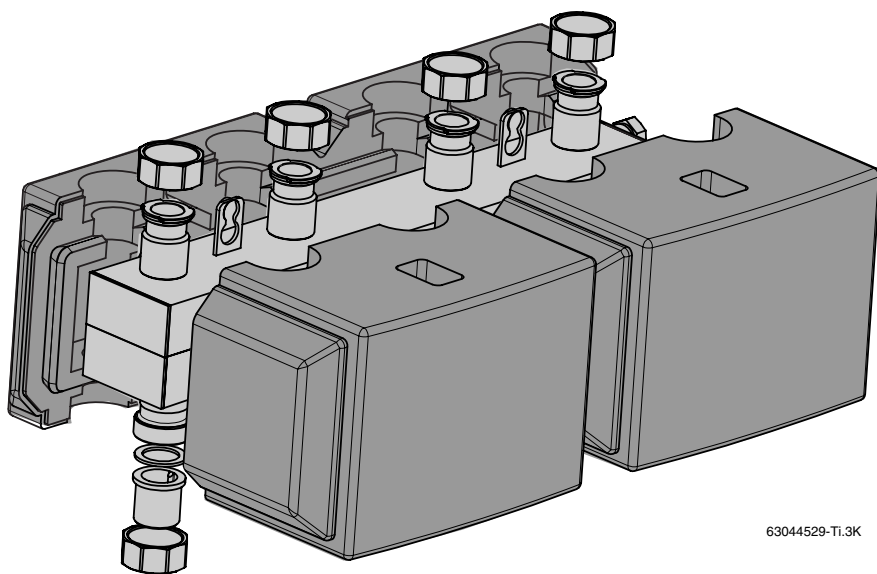


Istruzioni di montaggio

**Collettore di distribuzione del
circuito di riscaldamento HKV 2/25
WHY con compensatore idraulico**



63044529-Ti.3K

bruderS

1	Avvertenze su collettore del circuito di riscaldamento e set circuito di riscaldamento HS/HSM	3
2	Volume di fornitura del collettore del circuito di riscaldamento HKV 2/25 WHY con compensatore idraulico	4
3	Montaggio del collettore del circuito di riscaldamento	5
3.1	Indicazioni generali	5
3.2	Montaggio del supporto a muro	6
3.3	Montaggio del collettore del circuito di riscaldamento con un set circuito di riscaldamento HS/HSM 15/20/25	7
3.4	Montaggio della sonda di mandata dell'apparecchio di regolazione	8

Informazioni sulle presenti istruzioni

Le presenti istruzioni di montaggio contengono informazioni importanti per un montaggio sicuro e corretto del collettore per circuito di riscaldamento HKV 2/25 WHY con compensatore idraulico.

Le istruzioni di montaggio si rivolgono agli installatori che, in virtù della loro formazione ed esperienza professionale, hanno già familiarità con gli impianti di riscaldamento.

Utilizzate solo i ricambi originali Buderus. Per tutti i danni causati da componenti non forniti da Buderus, Buderus non si assume alcuna responsabilità.

Nella presente documentazione, il collettore per circuito di riscaldamento HKV 2/25 WHY con compensatore idraulico viene denominato collettore del circuito di riscaldamento.



AVVERTENZA PER L'UTENTE

Per il montaggio e l'esercizio dell'impianto di riscaldamento occorre attenersi alle norme e direttive nazionali specifiche!



AVVERTENZA PER L'UTENTE

Per il montaggio, rispettare anche i dati tecnici contenuti nella documentazione di vendita e di progetto.

1 Avvertenze su collettore del circuito di riscaldamento e set circuito di riscaldamento HS/HSM

Guarnizioni

Le guarnizioni necessarie per il montaggio dei singoli componenti vengono fornite in dotazione nei rispettivi colli di spedizione.

Pompe autoregolanti

In caso di utilizzo di pompe autoregolanti, osservare le istruzioni d'uso e manutenzione dell'apparecchio di regolazione!

Verifica di tenuta ermetica

Prima di montare i gusci termoisolanti sottoporre l'impianto ad una prova di tenuta per verificare la presenza di eventuali punti non ermetici.

Isolamento termico

I gusci termoisolanti si lasciano montare con estrema semplicità: agganciarli prima nella parte superiore e quindi unirli tramite pressione nella parte inferiore. Avvitare leggermente i gusci termoisolanti dell'HS/HSM con le viti in plastica.



ATTENZIONE!

DANNI ALL'IMPIANTO

Non chiudere le fessure di ventilazione dell'isolamento termico poiché servono a raffreddare la pompa del circuito di riscaldamento.

Collegamento alla rete di distribuzione

Eseguire il collegamento del set circuito di riscaldamento con raccordi comunemente disponibili in commercio con filettatura esterna da 1" per HS 25 e da 1¼" per HS 32.

In caso di utilizzo di componenti a saldare, questi non devono essere saldati sul set di collegamento per evitare possibili danni alle guarnizioni.

Avvertenze di montaggio generali:



ATTENZIONE!

DANNI ALL'IMPIANTO

dovuti a collegamenti non ermetici.

- Serrare a mano tutti i collegamenti a vite con rotazione di più di 1/8, mediante una chiave a bocca (ciò corrisponde ad una coppia di serraggio di 60 Nm).



ATTENZIONE!

DANNI ALL'IMPIANTO

dovuti a collegamenti non ermetici.

Non ingrassare ulteriormente gli o-ring premontati.
Assicurarsi che gli o-ring premontati non vengano danneggiati.

Carico e sfiato dell'impianto

Per riempire meglio l'impianto, aprire manualmente la valvola d'intercettazione della mandata della caldaia. A questo scopo, ruotare l'intaglio (fig. 1, **pos. 2**) della valvola d'intercettazione in posizione verticale. Verificare che i rubinetti a sfera (fig. 1, **pos. 1**) di mandata (fig. 1, **pos. 4**) e di ritorno (fig. 1, **pos. 3**) siano aperti!

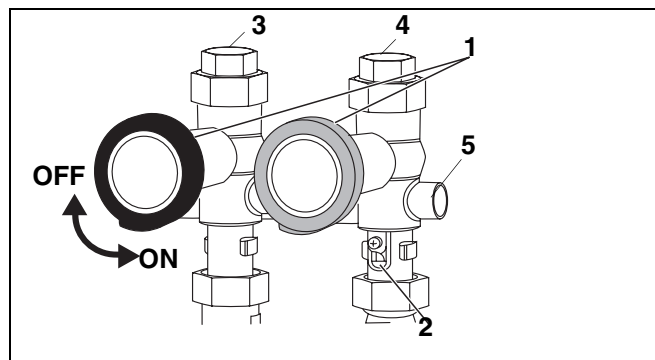


Fig. 1 Mandata e ritorno

Pos. 1: Rubinetti a sfera

Pos. 2: Intaglio della valvola

Pos. 3: Ritorno (impugnatura blu)

Pos. 4: Mandata (impugnatura rossa)

Pos. 5: Pozzetto ad immersione (solo per HSM)



AVVERTENZA PER L'UTENTE

Dopo aver riempito e sfiato l'impianto ruotare nuovamente l'intaglio della vite in posizione orizzontale.
(Posizione di esercizio ⊖ "Z")

In caso di set del circuito di riscaldamento dotato di miscelatore (HSM), inserire la sonda di mandata per la regolazione del circuito di riscaldamento nel pozzetto ad immersione (fig. 1, **pos. 5**).

Funzionamento manuale del miscelatore

- Allentare le viti in plastica dell'isolamento termico dell'HSM.
- Rimuovere la parte anteriore dell'isolamento termico.
- Impostare la temperatura desiderata premendo e ruotando la manopola del motore del miscelatore.

In caso di funzionamento manuale osservare le istruzioni d'uso dell'apparecchio di regolazione.

2 Volume di fornitura del collettore del circuito di riscaldamento HKV 2/25 WHY con compensatore idraulico

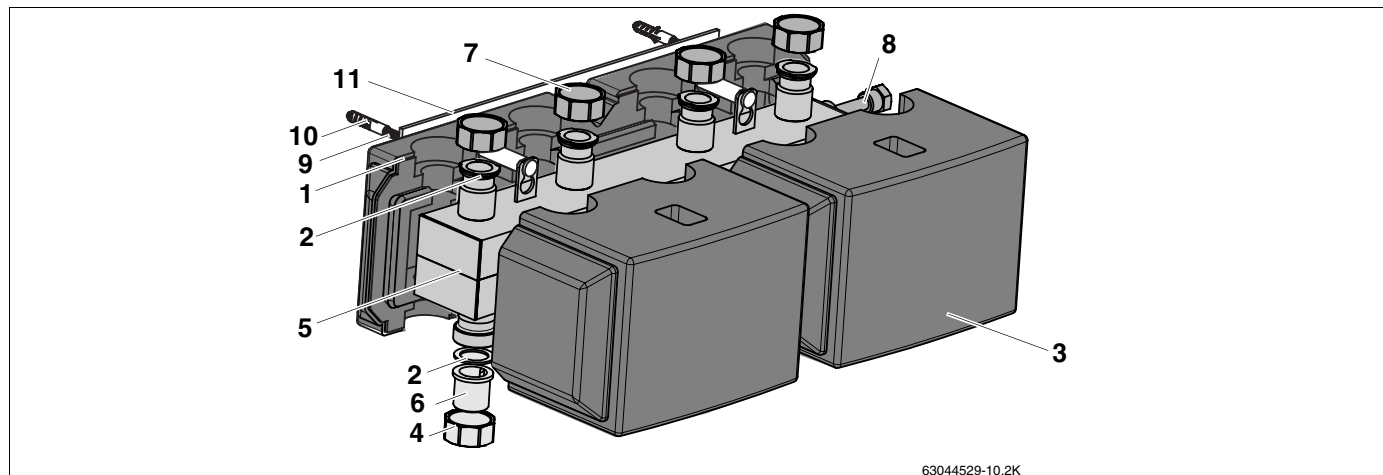


Fig. 2 Volume di fornitura del collettore del circuito di riscaldamento

Pos. 1: Isolamento termico posteriore (pezzo 1)

Pos. 2: Guarnizione Ø 27 x 38 x 2 (pezzo 2)

Pos. 3: Isolamento termico anteriore (pezzo 1)

Pos. 4: Dado di raccordo G1¼ x 20 (pezzo 2)

Pos. 5: Collettore del circuito di riscaldamento HKV 2/25 WHY con compensatore idraulico (pezzo 1)

Pos. 6: Inserto R1 x 35 (pezzo 2)

Pos. 7: Dado di raccordo G1¼ x 17 (pezzo 4)

Pos. 8: Pozzetto ad immersione (montato; pezzo 1)

Pos. 9: Vite Ø 8 x 60 (pezzo 2)

Pos. 10: Tassello Ø 10 x 50 (pezzo 2)

Pos. 11: Supporto a parete WMS2 (pezzo 1)

Dimensioni

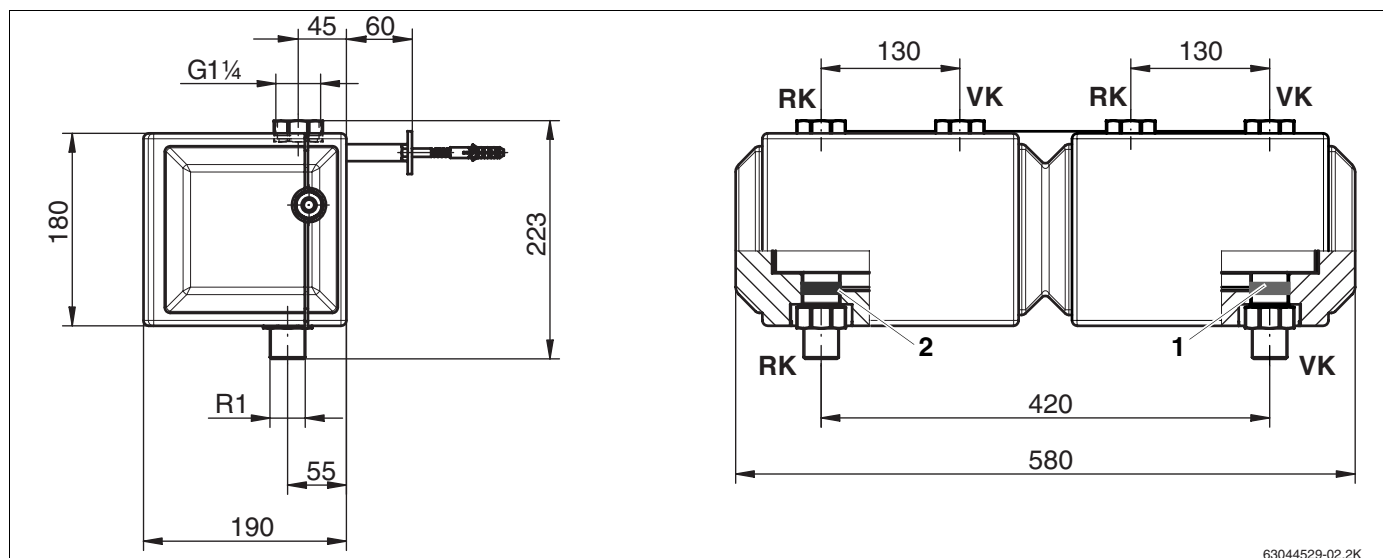


Fig. 3 Dimensioni

Pos. 1: Contrassegno per mandata caldaia VK (targhetta adesiva)

Pos. 2: Contrassegno per ritorno caldaia RK (targhetta adesiva)

3 Montaggio del collettore del circuito di riscaldamento

3.1 Indicazioni generali

Il pozzetto ad immersione (fig. 4 e fig. 5, **pos. 6**) del collettore del circuito di riscaldamento si trova sempre a destra della mandata caldaia (VK) sia per il montaggio a sinistra (fig. 5) che a destra della caldaia (fig. 4).

La fig. 4 mostra il montaggio del collettore del circuito di riscaldamento a destra della caldaia.



DANNI ALL'IMPIANTO

dovuti a perdite d'acqua.

ATTENZIONE!

- Svuotare la caldaia prima di montare il collettore del circuito di riscaldamento e le tubazioni.



Avvertenza per l'utente

Per il montaggio del collettore del circuito di riscaldamento, osservare le relative istruzioni della caldaia.

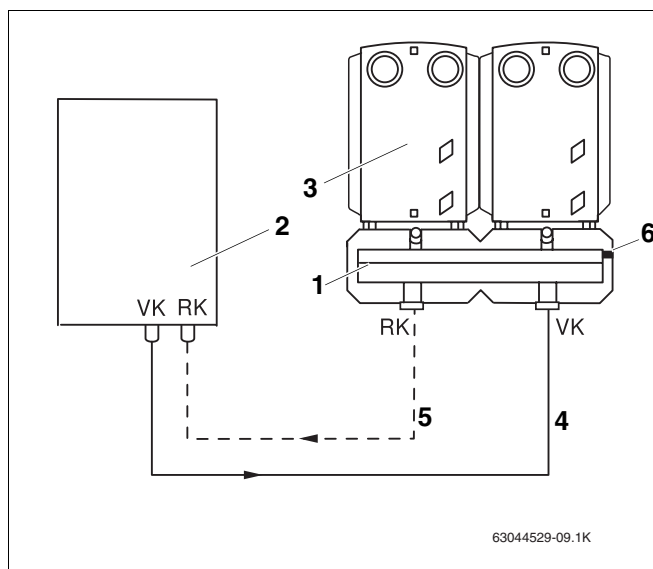


Fig. 4 Montaggio del collettore del circuito di riscaldamento con disposizione a destra

Legenda per fig. 4 e fig. 5

Pos. 1: Collettore del circuito di riscaldamento

Pos. 2: Caldaia

Pos. 3: Set circuito di riscaldamento HS/HSM

Pos. 4: Mandata caldaia VK tubi di collegamento di fornitura del committente

Pos. 5: Ritorno caldaia RK tubi di collegamento di fornitura del committente

Pos. 6: Pozzetto ad immersione (montato)

La fig. 5 mostra il montaggio del collettore del circuito di riscaldamento a sinistra della caldaia.

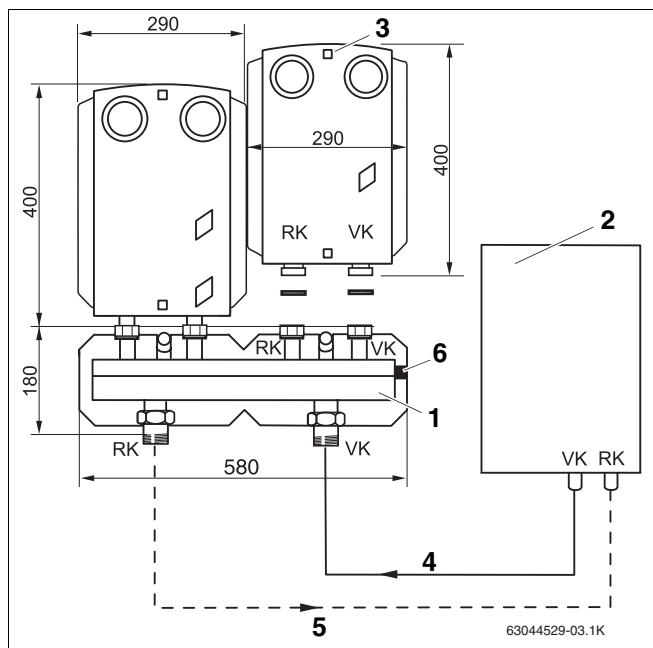


Fig. 5 Montaggio del collettore del circuito di riscaldamento con disposizione a sinistra

3.2 Montaggio del supporto a muro



AVVERTENZA PER L'UTENTE

Prima di montare il supporto a parete per il collettore del circuito di riscaldamento, consultare anche le istruzioni di montaggio dei supporti a parete per set circuito di riscaldamento HS/HSM.

Prima di segnare i punti di fissaggio per il supporto a parete, calcolare il fabbisogno di spazio dell'intero sistema (vedi fig. 5, pag. 5).

- Disporre il supporto a parete (fig. 6, **pos. 4**) contro la parete e orientarlo con una livella a bolla.



DANNI ALL'IMPIANTO

per errato tassello.

ATTENZIONE!

Utilizzare il tipo di tassello adeguato per il materiale della parete. I tasselli forniti sono adeguati per pareti in cemento armato e murature a corpo unico.

- Segnare i punti di fissaggio per il supporto a parete e praticare i fori per i tasselli (fig. 6, **pos. 3**).
- Fissare il supporto a parete alla parete con i tasselli (fig. 6, **pos. 3**) e le viti (fig. 6, **pos. 2**).
- Rimuovere il collettore del circuito di riscaldamento dall'isolamento termico.
- Aprire le aperture (fig. 6, **pos. 5**) per il supporto a parete (fig. 6, **pos. 4**) nel componente di isolamento termico posteriore.
- Spingere il componente di isolamento termico posteriore (fig. 6, **pos. 1**) dal distributore del circuito di riscaldamento sul supporto a parete (fig. 6, **pos. 4**).

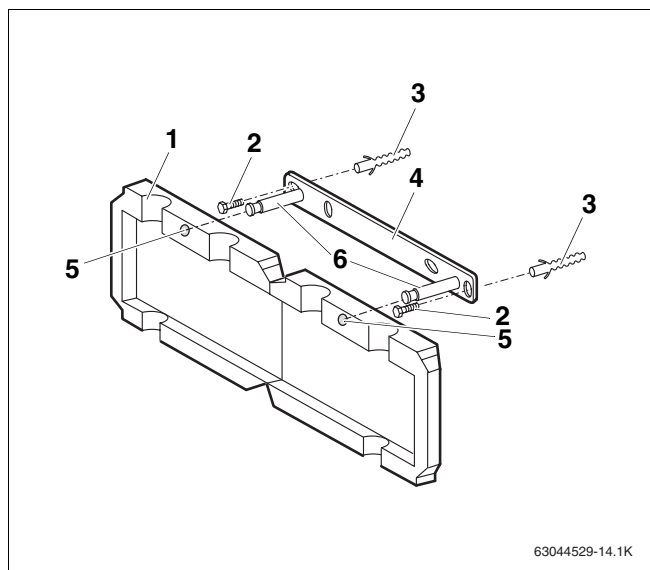


Fig. 6 Montaggio del supporto a parete

Pos. 1: Componente di isolamento termico posteriore

Pos. 2: Vite $\varnothing 8 \times 60$

Pos. 3: Tassello $\varnothing 10 \times 50$

Pos. 4: Supporto a parete

Pos. 5: Apertura nel componente di isolamento termico posteriore

Pos. 6: Staffa

3.3 Montaggio del collettore del circuito di riscaldamento con un set circuito di riscaldamento HS/HSM 15/20/25

- Agganciare il collettore del circuito di riscaldamento (fig. 7, **pos. 1**) sulle staffe (fig. 6, **pos. 6**) del supporto a parete per mezzo delle asole (fig. 7, **pos. 5**).



Danni all'impianto

dovuti a collegamenti non ermetici.

ATTENZIONE!

Coppia di serraggio:

- Serrare a mano tutti collegamenti a vite con rotazione di più di 1/8, mediante una chiave a bocca (ciò corrisponde ad una coppia di serraggio di 60 Nm).
- Avvitare i raccordi filettati (fig. 7, **pos. 3**), con le guarnizioni già inserite (fig. 7, **pos. 2**), al collettore del circuito di riscaldamento (fig. 7, **pos. 1**).



Danni all'impianto

dovuti a raccordi scambiati.

ATTENZIONE!

Si noti che la mandata del collettore del circuito di riscaldamento è il raccordo con il contrassegno posto sul lato del pozzetto ad immersione.

- Avvitare la mandata e il ritorno del collettore del circuito di riscaldamento (fig. 8, **pos. 3**), con guarnizioni già inserite (fig. 8, **pos. 2**), sulla mandata e sul ritorno del set circuito di riscaldamento HS/HSM (fig. 8, **pos. 1**).



Avvertenza per l'utente

- I tubi di collegamento tra la caldaia e il collettore del circuito di riscaldamento vengono forniti dal committente.
- Verificare la tenuta di tutti i punti di giunzione.

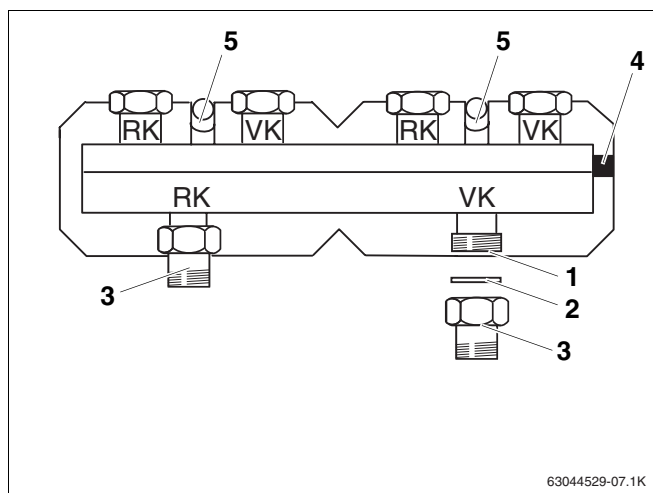


Fig. 7 Montaggio del raccordo filettato

Pos. 1: Collettore del circuito di riscaldamento

Pos. 2: Guarnizioni 27 x 38 x 2

Pos. 3: Raccordo filettato

Pos. 4: Pozzetto ad immersione (montato)

Pos. 5: Staffa sul collettore del circuito di riscaldamento

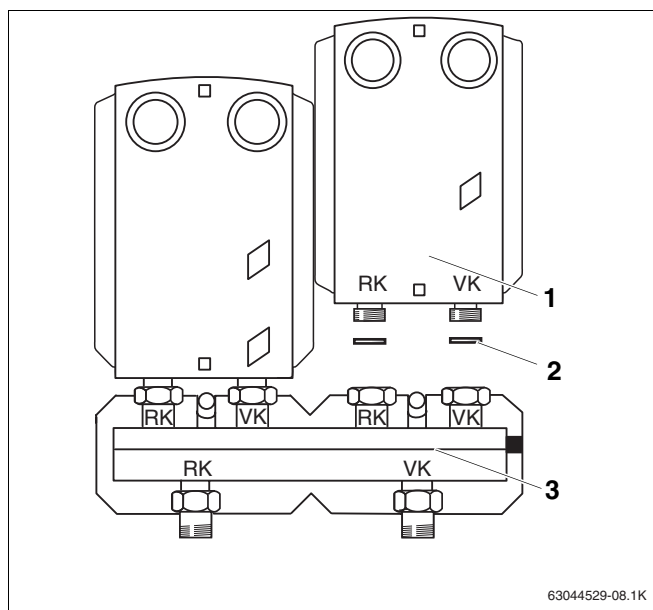


Fig. 8 Montaggio del set circuito di riscaldamento HS/HSM sul collettore del circuito di riscaldamento

Pos. 1: Set circuito di riscaldamento HS/HSM

Pos. 2: Guarnizione 27 x 38 x 2 (volume di fornitura set circuito di riscaldamento)

Pos. 3: Collettore del circuito di riscaldamento

3.4 Montaggio della sonda di mandata dell'apparecchio di regolazione

- Inserire la sonda di mandata dell'apparecchio di regolazione fino all'arresto nel pozzetto ad immersione (fig. 9, **pos. 2**) del collettore del circuito di riscaldamento.
- Spingere il nipplo in plastica (fig. 9, **pos. 3**) con filettatura esterna sopra il cavo della sonda (fig. 9, **pos. 1**) in direzione del pozzetto ad immersione (fig. 9, **pos. 2**).
- Avvitare a mano il nipplo in plastica (fig. 9, **pos. 3**) nel pozzetto ad immersione (fig. 9, **pos. 2**). Il nipplo in plastica funge da elemento di sicurezza per la sonda.
- Collegare il cavo della sonda (fig. 9, **pos. 1**) alla caldaia o all'apparecchio di regolazione, applicando eventualmente un fermacavo. Il cavo non deve toccare nessuna parte calda della caldaia (vedi istruzioni di montaggio dell'apparecchio di regolazione).

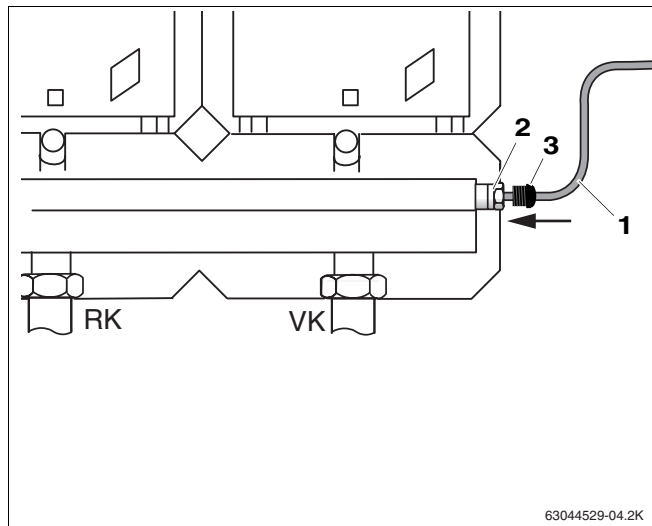


Fig. 9 Sonda di mandata dell'apparecchio di regolazione

Pos. 1: Cavo della sonda di mandata

Pos. 2: Pozzetto ad immersione (montato)

Pos. 3: Nipplo in plastica



AVVERTENZA PER L'UTENTE

Per il collegamento elettrico della sonda di temperatura seguire le indicazioni contenute nello schema elettrico dell'apparecchio di regolazione.

- Applicare l'isolamento termico anteriore del collettore del circuito di riscaldamento e unirlo saldamente all'isolamento termico posteriore (fig. 2, pag. 4). Le aperture di aerazione del collettore del circuito di riscaldamento non devono essere tappate.

Ditta termotecnica installatrice:

Buderus

Italia

Buderus Italia Srl
Via E. Fermi, 40/42, I-20090 ASSAGO (MI)
<http://www.buderus.it>
E-Mail: buderus.italia@buderus.it
Tel. 02/4886111 - Fax 02/48861100