



SP 100

Istruzioni per l'uso
Guida per l'utente

SOMMARIO

1. Guida alla macchina

Come leggere il manuale.....	3
Introduzione.....	3
Divieti legali.....	3
Dichiarazione di non responsabilità.....	3
Informazioni specifiche in base al modello.....	4
Guida ai componenti.....	5
Esterno.....	5
Interno.....	6
Installazione del driver e del software.....	7
Installazione del driver di stampa.....	7
Aggiornare o eliminare il driver di stampa.....	7
Installare Smart Organizing Monitor.....	8
Che cos'è Smart Organizing Monitor?.....	9

2. Caricamento della carta

Carta supportata.....	11
Tipi di carta sconsigliati.....	12
Area di stampa.....	13
Caricare la carta.....	14
Specificare il tipo e il formato carta mediante Smart Organizing Monitor.....	16

3. Stampa dei documenti

Operazioni base.....	17
Stampa su entrambi i lati dei fogli.....	18
Annullamento di un lavoro di stampa.....	19
Se si verifica un errore di mancata corrispondenza della carta.....	20
Continuare a stampare utilizzando carta non corrispondente.....	20
Azzerare il lavoro di stampa.....	20

4. Configurazione della macchina utilizzando Smart Organizing Monitor

Verificare le informazioni di sistema.....	21
Verificare le informazioni sullo stato.....	21
Stampare la pagina di configurazione.....	22
Configurazione delle impostazioni della macchina.....	23
Scheda impostazioni.....	23

Aggiornamento del firmware.....	24
---------------------------------	----

5. Manutenzione della macchina

Sostituire la cartuccia di stampa.....	25
Precauzioni per la pulizia.....	27
Pulizia dell'interno della macchina.....	28

6. Risoluzione dei problemi

Problemi comuni.....	29
Problemi di alimentazione carta.....	30
Rimuovere gli inceppamenti carta.....	31
Problemi di qualità di stampa.....	35
Verificare le condizioni della macchina.....	35
Problemi della stampante.....	36
Le posizioni di stampa non corrispondono a quelle visualizzate.....	37
Messaggi di errore e di stato visualizzati in Smart Organizing Monitor.....	38

7. Appendice

Note relative al toner.....	41
Spostamento e trasporto della stampante.....	42
Smaltimento.....	42
A chi rivolgersi.....	43
Consumabili.....	44
Cartuccia di stampa.....	44
Specifiche della macchina.....	45
Specifiche delle funzioni generali.....	45
Specifiche della funzione stampante.....	46
Marchi di fabbrica.....	47
INDICE	49

1. Guida alla macchina

Come leggere il manuale

Introduzione

Questo manuale contiene istruzioni dettagliate e note sul funzionamento e l'uso di questa macchina. Per vostra sicurezza e comodità, leggere questo manuale attentamente prima di usare la macchina. Tenere il manuale a portata di mano per poterlo consultare rapidamente in caso di necessità.

Divieti legali

Non copiare o stampare alcuna informazione la cui riproduzione è vietata dalla legge.

La copia o la stampa delle seguenti informazioni è generalmente vietata dalle leggi locali:

banconote, marche da bollo, buoni del tesoro, certificati azionari, vaglia bancari, assegni, passaporti, patenti di guida.

L'elenco precedente è puramente indicativo e non è esaustivo. Pertanto, non ci assumiamo alcuna responsabilità circa la sua completezza o esattezza. In caso di dubbi riguardo alla legalità della copia o stampa di alcune informazioni, rivolgersi al proprio consulente legale.

Dichiarazione di non responsabilità

I contenuti di questo manuale sono soggetti a modifiche senza preavviso.

Si declina qualsiasi responsabilità per danni diretti, indiretti, particolari, accidentali o conseguenti la gestione o l'utilizzo della macchina.

Il produttore consiglia di utilizzare toner originale per ottenere stampe di buona qualità.

In questo manuale si utilizzano due unità di misura.

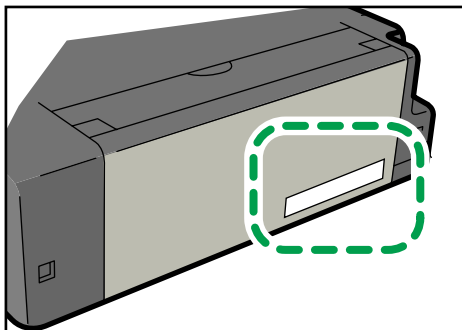
È possibile che alcune delle illustrazioni o spiegazioni contenute nella presente guida differiscano dal prodotto acquistato per effetto delle modifiche o migliorie apportate al prodotto.

Informazioni specifiche in base al modello

1

Questa sezione spiega come identificare la regione di appartenenza della macchina.

Sul retro della macchina è presente un'etichetta che si trova nella posizione mostrata di seguito. L'etichetta contiene dettagli che identificano la regione di appartenenza della macchina. Leggere l'etichetta.



CHZ966

Le informazioni seguenti sono specifiche della regione. Leggere le informazioni sotto il simbolo corrispondente alla regione della macchina.

 **Regione A** (principalmente Europa e Asia)

Se l'etichetta contiene quanto segue, la macchina in uso è un modello destinato alla regione A:

- CODICE XXXX -22, -27
- 220-240 V

 **Regione B** (principalmente Nord America)

Se l'etichetta contiene quanto segue, la macchina in uso è un modello destinato alla regione B:

- CODICE XXXX -11, -17
- 120 V

Nota

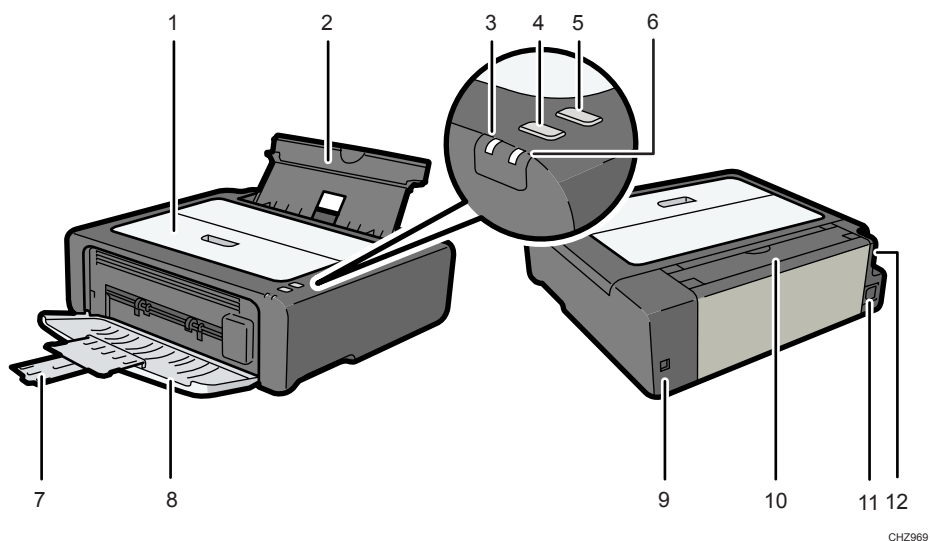
- In questo manuale, le dimensioni sono indicate in due unità di misura: metrica e in pollici. Se la macchina è un modello regione A, fare riferimento all'unità di misura metrica. Se la macchina è un modello regione B, fare riferimento all'unità di misura in pollici.

Guida ai componenti

Questa sezione contiene i nomi dei diversi componenti del lato anteriore e posteriore della macchina e ne illustra le funzioni.

1

Esterno



CHZ969

1. Sportello manutenzione

Sollevare lo sportello per sostituire consumabili o per eliminare un inceppamento carta.

2. Vassoio di alimentazione

Questo vassoio può contenere fino a 50 fogli di carta comune.

3. Indicatore Acceso

L'indicatore si illumina in blu quando la macchina è accesa. Lampeggia quando viene ricevuto un lavoro di stampa e durante la stampa.

4. Tasto [AvanzPag]

Premere questo tasto per riprendere la stampa se questa si arresta a causa dell'esaurimento della carta o di un errore di impostazione carta.

5. Tasto [ResetLav]

Premere questo tasto per annullare un lavoro di stampa in corso.

6. Indicatore Allerta

Questo indicatore si illumina in rosso quando la macchina esaurisce la carta o i consumabili, quando le impostazioni carta non corrispondono a quelle specificate per il driver oppure se si verificano altri problemi.

7. Estensione vassoio

Estrarre ed estendere l'estensione vassoio per raccogliere la carta in uscita.

8. Sportello anteriore

Aprire lo sportello per estrarre la carta stampata prima di stampare.

9. Porta USB

Utilizzare questa porta per collegare la macchina ad un computer tramite un cavo USB.

10. Copertura vassoio di alimentazione

Aprire la copertura ed estrarre il vassoio di alimentazione per caricare la carta.

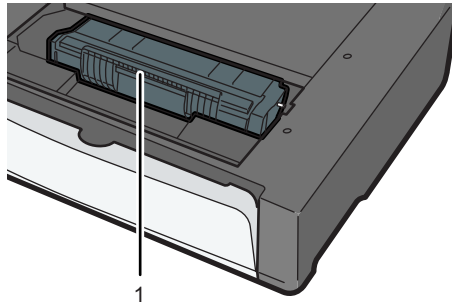
11. Connettore di alimentazione

Collegare qui il cavo di alimentazione della macchina. Inserire l'altra estremità del cavo in una presa di corrente.

12. Interruttore principale

Utilizzare questo interruttore per accendere e spegnere la stampante.

Interno



CHZ004

1. Cartuccia di stampa

È un consumabile sostituibile indispensabile per la stampa su carta. È necessario sostituirla dopo aver stampato 2000 pagine circa. Per informazioni dettagliate sulla sostituzione della cartuccia, vedere P.25 "Sostituire la cartuccia di stampa".

Installazione del driver e del software

È possibile installare il driver necessario per questa macchina utilizzando il CD-ROM incluso.

I sistemi operativi compatibili con i driver ed i software per questa macchina sono Windows XP/Vista/7 e Windows Server 2003/2003 R2/2008/2008 R2.

La procedura descritta in questa sezione è un esempio basato su Windows 7. La procedura effettiva potrebbe variare in base al sistema operativo utilizzato.

Importante

- Assicurarsi di scollegare il cavo USB dalla macchina e spegnerla prima di iniziare l'installazione.

Installazione del driver di stampa

1. Chiudere tutte le applicazioni eccetto questo manuale.
2. Inserire il CD-ROM nell'unità CD-ROM.
3. Dal menu del CD-ROM, fare clic su [Driver stampante DDST].
4. Seguire le istruzioni della procedura guidata di installazione.

Aggiornare o eliminare il driver di stampa

Aggiornare il driver di stampa

1. Dal menu [Start] fare clic su [Dispositivi e stampanti].
2. Fare clic con il pulsante destro del mouse sull'icona della stampante da modificare, quindi selezionare [Proprietà stampante].
3. Fare clic sulla scheda [Avanzate].
4. Fare clic su [Nuovo driver...], quindi fare clic su [Avanti].
5. Fare clic su [Ottieni disco].
6. Fare clic su [Sfoggia...] per selezionare la posizione del driver di stampa.
7. Fare clic su [OK] e specificare il modello di stampante.
8. Fare clic su [Avanti].
9. Fare clic su [Fine].
10. Fare clic su [OK] per chiudere la finestra delle proprietà della stampante.
11. Riavviare il computer.

Eliminare il driver di stampa

1. Dal menu [Start] fare clic su [Dispositivi e stampanti].
2. Fare clic con il pulsante destro del mouse sull'icona della stampante da eliminare, quindi selezionare [Rimuovi dispositivo].
3. Fare clic su [Sì].
4. Fare clic sull'icona di una stampante qualsiasi, quindi fare clic su [Proprietà server di stampa].
5. Fare clic sulla scheda [Driver].
6. Se è visualizzato, fare clic sul pulsante [Modifica impostazioni driver].
7. Fare clic su [Rimuovi...].
8. Selezionare [Rimuovi driver e pacchetto driver.], quindi fare clic [OK].
9. Fare clic su [Sì].
10. Fare clic su [Elimina].
11. Fare clic su [OK].
12. Fare clic su [Chiudi] per chiudere la finestra delle proprietà del server di stampa.

Installare Smart Organizing Monitor

Smart Organizing Monitor è un'applicazione che permette di modificare le impostazioni della macchina o di visualizzarne lo stato dal computer. Per informazioni, vedere P.9 "Che cos'è Smart Organizing Monitor?".

1. Chiudere tutte le applicazioni eccetto questo manuale.
2. Inserire il CD-ROM nell'unità CD-ROM.
3. Dal menu CD-ROM, fare clic su [Smart Organizing Monitor].
4. Selezionare una lingua per Smart Organizing Monitor.
5. Seguire le istruzioni della procedura guidata di installazione.

Che cos'è Smart Organizing Monitor?

Installare quest'applicazione sul computer dal CD-ROM incluso prima di utilizzarla.

Smart Organizing Monitor offre le seguenti funzioni:

- Visualizzazione dello stato della macchina
Visualizza messaggi relativi a inceppamenti della carta e altri errori.
- Impostazione del formato e tipo carta
Visualizza le impostazioni per i formati o i tipi di carta disponibili per questa macchina.
- Pagine di prova di stampa e di configurazione
Stampa liste/rapporti di controllo delle impostazioni della macchina e altre informazioni.
- Modifica delle impostazioni di sistema
È possibile modificare le impostazioni relative al formato carta personalizzato e altre impostazioni della macchina.
- Modifica delle impostazioni della stampante
È possibile modificare le impostazioni di stampa della macchina quali [Ignora errore:] e [Timeout I/O:].

Per informazioni dettagliate sulle istruzioni di base per utilizzare Smart Organizing Monitor, vedere P. 21 "Configurazione della macchina utilizzando Smart Organizing Monitor".

2. Caricamento della carta

Carta supportata

Formato carta

- A4
- 8 1/2" x 11" (Letter)
- B5
- 5 1/2" x 8 1/2" (Half Letter)
- 7 1/4" x 10 1/2" (Executive)
- A5
- A6
- B6
- 16K (197 x 273 mm)
- 16K (195 x 270 mm)
- 16K (184 x 260 mm)
- Formato personalizzato

I seguenti formati carta sono supportati come formati carta personalizzati:

- Circa 90-216 mm (3,6-8,5 pollici) di larghezza
- Circa 148-297 mm (5,8-11,7 pollici) di lunghezza

Tipo carta

- Carta comune (65-104 g/m² (20-24 lb.))
- Carta riciclata (65-104 g/m² (20-24 lb.))
- Carta sottile (60-64 g/m² (16 lb.))
- Carta spessa (105 g/m² (28 lb.))

Capacità carta

50 fogli

(80 g/m², 20 lb.)

Tipi di carta sconsigliati

Non utilizzare i seguenti tipi di carta:

- Carta per stampanti a getto d'inchiostro.
- Carta speciale GelJet
- Carta incurvata, piegata o increspata
- Carta arricciata o attorcigliata
- Carta spiegazzata
- Carta umida
- Carta sporca o danneggiata
- Carta secca al punto da emettere elettricità statica
- Carta su cui è già stata fatta una stampa, ad eccezione della carta intestata prestampata.

È probabile che si verifichino problemi di funzionamento soprattutto se si utilizza carta già stampata con una stampante non laser (es. copiatrici monocromatiche o a colori, stampanti a getto d'inchiostro, ecc.)

- Carta speciale quale carta termica e carta carbone
- Carta con grammatura superiore o inferiore al limite consentito
- Carta con finestre, fori, perforazioni, ritagli o goffatura
- Fogli di etichette adesive con colla o carta di supporto esposta
- Carta con fermagli o punti pinzatrice

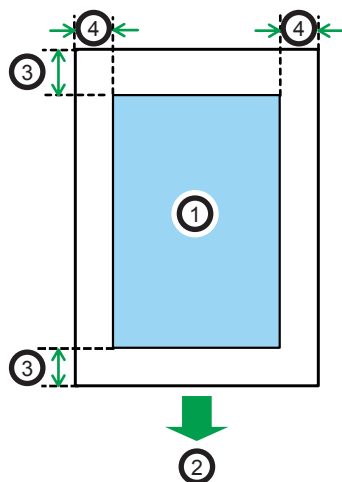
↓ Nota

- Quando si carica la carta, non toccarne la superficie.
- Anche se di tipo appropriato per la macchina, la carta conservata in modo non corretto può causare inceppamenti, alterazioni della qualità di stampa o malfunzionamenti.

Area di stampa

Il seguente diagramma mostra l'area della carta su cui la macchina può stampare.

Dal driver di stampa



CHZ904

1. Area di stampa
2. Direzione di alimentazione
3. Circa 4,2 mm (0,2 pollici)
4. Circa 4,2 mm (0,2 pollici)

Nota

- L'area di stampa può variare a seconda del formato della carta e delle impostazioni del driver di stampa.

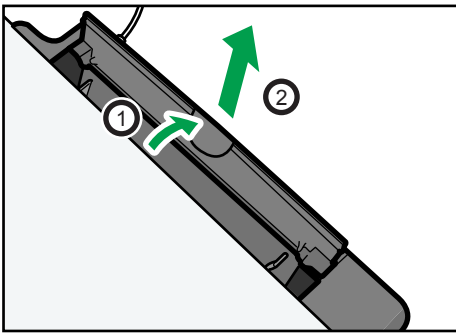
Caricare la carta

Caricare una pila di carta per la stampa nel vassoio di alimentazione sul retro della macchina.

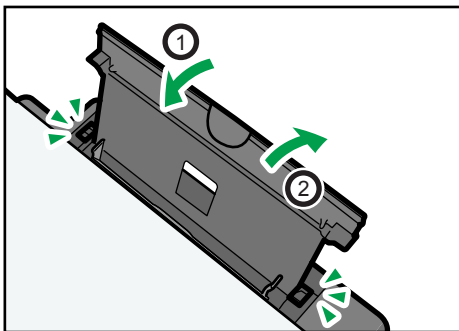
★ Importante

- Quando viene caricata la carta, assicurarsi di configurare il formato e il tipo di carta. Quando viene stampato un documento, specificare il formato e il tipo di carta nel driver di stampa in modo che le impostazioni configurate quando viene caricata la carta possano essere utilizzate per la stampa.

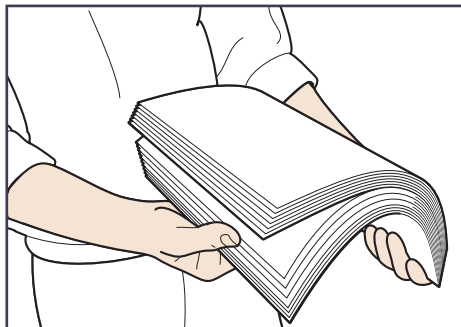
1. Aprire lo sportello del vassoio di alimentazione ed estrarre il vassoio.



2. Dopo aver estratto il vassoio, inclinarlo avanti e indietro, quindi agganciare il bordo del vassoio di alimentazione alla macchina.



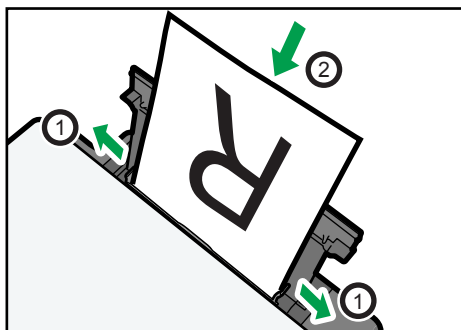
3. Smazzare la carta prima di caricarla nel vassoio.



CBK254

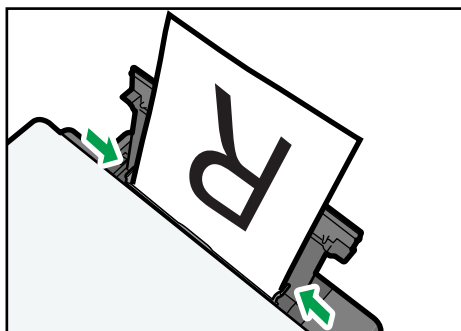
2

4. Far scorrere le guide carta su entrambi i lati verso l'esterno, quindi caricare la carta con il lato di stampa rivolto verso l'alto finché non si arresta.



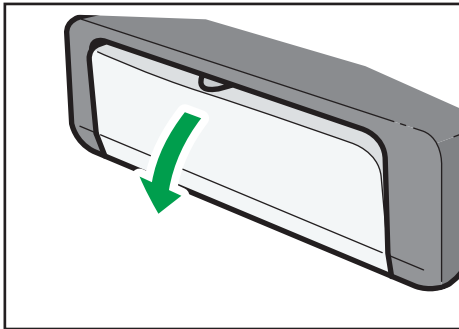
CHZ007

5. Regolare le guide carta su entrambi i lati in base alla larghezza della carta.



CHZ008

6. Aprire lo sportello anteriore e l'estensione vassoio.



CH2027

Specificare il tipo e il formato carta mediante Smart Organizing Monitor

La procedura descritta in questa sezione è un esempio basato su Windows 7. La procedura effettiva potrebbe variare in base al sistema operativo utilizzato.

Specificare il tipo e il formato carta

1. Dal menu [Start], fare clic su [Programmi].
2. Fare clic su [Smart Organizing Monitor for SP 100 Series].
3. Fare clic su [Smart Organizing Monitor for SP 100 Series Status].
4. Sulla scheda [Stato], fare clic su [Cambia...].
5. Selezionare il tipo e il formato carta, quindi fare clic su [OK].
6. Fare clic su [Chiudi].

Modificare un formato carta personalizzato

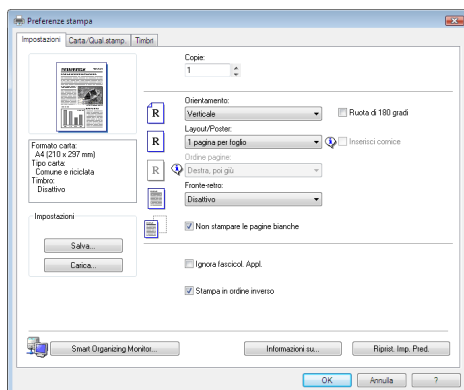
1. Dal menu [Start], fare clic su [Programmi].
2. Fare clic su [Smart Organizing Monitor for SP 100 Series].
3. Fare clic su [Smart Organizing Monitor for SP 100 Series Status].
4. Sulla scheda [Strumenti utente], fare clic su [Configurazione stampante].
5. Sulla scheda [Sistema], selezionare [mm] o [pollici] dalla lista [Unità di misura:].
6. Inserire la larghezza nella casella [Orizzontale: (da 90 a 216 mm)].
7. Inserire la lunghezza nella casella [Verticale: (da 148 a 297 mm)].
8. Fare clic su [OK].
9. Fare clic su [Chiudi].

3. Stampa dei documenti

Operazioni base

Utilizzare il driver di stampa per stampare un documento dal computer.

1. Dopo aver creato un documento, aprire la finestra di dialogo [Preferenze stampa] dall'applicazione utilizzata per la creazione del documento.



2. Modificare altre impostazioni di stampa secondo necessità.

È possibile specificare le seguenti impostazioni di stampa mediante il driver di stampa:

- Stampare più pagine su un unico foglio
- Suddividere una pagina singola su fogli multipli
- Stampare su entrambi i lati del foglio
- Non stampare le pagine vuote
- Fascicolare le stampe
- Salvare le impostazioni del driver di stampa
- Richiamare ed eliminare le impostazioni delle proprietà della stampante salvate
- Stampare su un formato carta personalizzato
- Stampare un documento di formato grande su un formato carta più piccolo
- Ridurre e aumentare il formato di un documento
- Modificare la risoluzione di stampa
- Risparmiare toner durante la stampa
- Modificare il motivo di retinatura
- Stampare un timbro di testo sulle pagine

Per informazioni dettagliate relative a ciascuna impostazione, fare clic su [Guida].

3. Quando le modifiche alle impostazioni sono terminate, fare clic su [OK].
4. Stampare il documento mediante la funzione di stampa nell'applicazione nativa del documento.

Nota

- Se si verifica un inceppamento carta, la stampa viene bloccata al termine della stampa della pagina corrente. Aprire lo sportello di manutenzione per rimuovere la carta inceppata. La stampa riprenderà automaticamente dopo aver richiuso lo sportello di manutenzione. Se non è stato aperto lo sportello di manutenzione per rimuovere l'inceppamento, premere il tasto [AvanzPag] per riprendere la stampa.

Stampa su entrambi i lati dei fogli

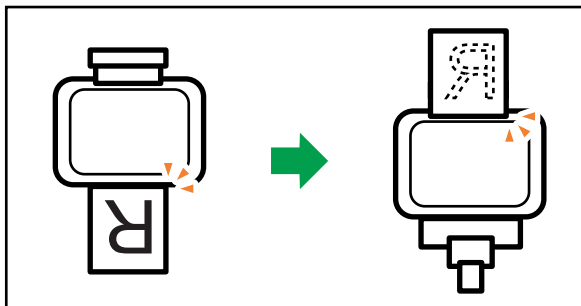
1. Dopo aver creato un documento, aprire la finestra di dialogo [Preferenze stampa] dall'applicazione utilizzata per la creazione del documento.
2. Dalla scheda [Impostazioni], nella casella ad elenco [Fronte-retro:], selezionare come aprire le stampe rilegate.
3. Dopo aver configurato le impostazioni, fare clic su [OK].
4. Avviare la stampa.

La macchina stampa prima un lato delle pagine, quindi sulla schermata Smart Organizing Monitor visualizza un messaggio che dice di ricaricare le pagine stampate capovolgendole.

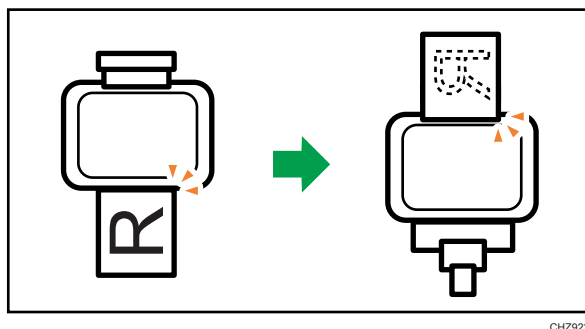
5. Estrarre tutte le pagine stampate dal vassoio d'uscita e posizionarle nel vassoio di alimentazione.

Per stampare sul retro delle pagine stampate, capovolgerle in modo che il lato vuoto sia rivolto verso l'alto, quindi inserirle nel vassoio di alimentazione.

Verticale



CHZ921

Orizzontale

CH2922

6. Premere il tasto [AvanzPag].

Annullamento di un lavoro di stampa

È possibile annullare i lavori di stampa tramite il pannello di controllo o tramite il computer, a seconda dello stato del lavoro.

Annullare un lavoro di stampa prima dell'inizio della stampa

1. Fare doppio clic sull'icona di stampa sulla barra delle applicazioni del computer.
2. Selezionare il lavoro di stampa da annullare, quindi fare clic su [Annulla] nel menu [Documento].

Nota

- Se viene annullato un lavoro di stampa già avviato, la stampa potrebbe continuare per qualche pagina prima di essere annullata.
- Potrebbe essere necessario del tempo per annullare un lavoro di stampa di grandi dimensioni.

Annullare un lavoro durante la stampa

1. Premere il tasto [ResetLav].

Se si verifica un errore di mancata corrispondenza della carta

Se formato o tipo di carta non corrispondono alle impostazioni del lavoro, la macchina segnala un errore. Esistono due possibili soluzioni:

Proseguire la stampa utilizzando la carta non corrispondente

Utilizzare la funzione Avanzamento pagina per ignorare l'errore e stampare utilizzando carta non corrispondente.

Azzerare il lavoro

Annullare la stampa.

Continuare a stampare utilizzando carta non corrispondente

Se il formato è troppo piccolo per il lavoro, l'immagine stampata risulterà tagliata.

1. Se il messaggio di errore viene visualizzato su Smart Organizing Monitor, premere il tasto [AvanzPag].

Azzerare il lavoro di stampa

1. Se viene visualizzato il messaggio di errore, premere il tasto [ResetLav].

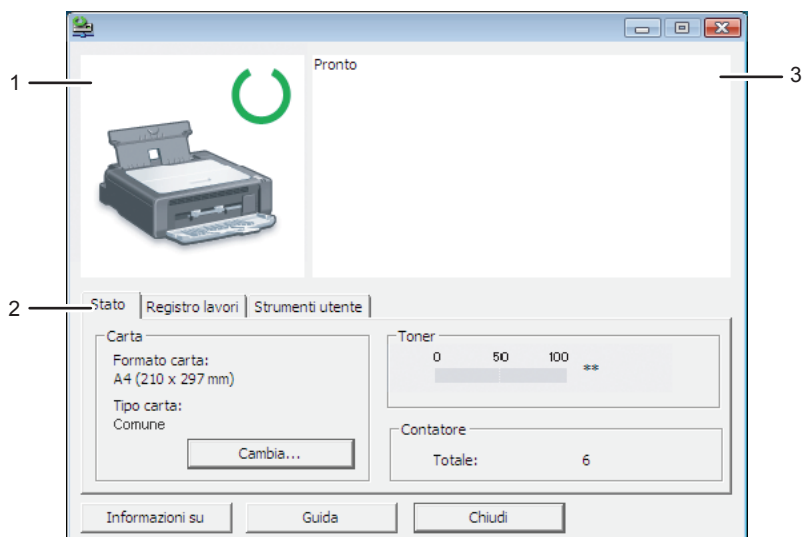
4. Configurazione della macchina utilizzando Smart Organizing Monitor

Verificare le informazioni di sistema

È possibile verificare lo stato e le informazioni relative allo stato della macchina tramite Smart Organizing Monitor.

Verificare le informazioni sullo stato

4



IT CH2924

1. Area immagini

Visualizza lo stato della macchina con un'icona.

2. Area stato

- Formato carta
Visualizza il formato della carta configurato nella macchina.
- Tipo carta
Visualizza il tipo di carta configurato nella macchina.
- Toner
"***" è visualizzato sempre perché la macchina non monitora il livello del toner.
- Contatore
Visualizza il numero di pagine stampate dalla macchina.

3. Area messaggio

Visualizza lo stato della macchina tramite un messaggio.

Per dettagli sui messaggi d'errore, consultare P.38 "Messaggi di errore e di stato visualizzati in Smart Organizing Monitor".

Stampare la pagina di configurazione

1. Dal menu [Start], fare clic su [Programmi].
2. Fare clic su [Smart Organizing Monitor for SP 100 Series].
3. Fare clic su [Smart Organizing Monitor for SP 100 Series Status].
4. Sulla scheda [Strumenti utente] selezionare [Pagina di configurazione] dall'elenco [Lista/prova:].
5. Fare clic su [Stampa].

Configurazione delle impostazioni della macchina

Smart Organizing Monitor viene utilizzato per modificare le impostazioni della macchina.

1. Dal menu [Start], fare clic su [Programmi].
2. Fare clic su [Smart Organizing Monitor for SP 100 Series].
3. Fare clic su [Smart Organizing Monitor for SP 100 Series Status].
4. Sulla scheda [Strumenti utente], fare clic su [Configurazione stampante].
5. Se necessario, modificare le impostazioni.
6. Fare clic su [OK].
7. Fare clic su [Chiudi].

4

Scheda impostazioni

Questa sezione contiene una panoramica divisa in schede relative alle impostazioni della macchina che possono essere modificate tramite Smart Organizing Monitor. Per ulteriori informazioni su ciascuna impostazione, consultare la guida di Smart Organizing Monitor.

Scheda sistema

- Registrazione dei formati carta personalizzati.
- Regolare la posizione o la densità di stampa per migliorare la qualità di stampa quando i risultati non sono soddisfacenti.
- Abilitare o disabilitare il modo Risparmio energia e specificare quanto tempo deve trascorrere prima della sua attivazione.
- Aggiornare il firmware della macchina.

Scheda stampante

- Configurare il comportamento della macchina nel caso in cui le impostazioni relative al formato e/o al tipo di carta della macchina e del driver di stampa non corrispondano.
- Specificare il tempo di attesa della macchina in caso di mancata ricezione di un lavoro di stampa.

Aggiornamento del firmware

★ Importante

- Il produttore non sarà ritenuto responsabile in nessun caso per danni di qualsiasi tipo derivanti dall'uso o dall'impossibilità di utilizzare questo software.
- Il produttore non sarà inoltre responsabile per alcuna disputa tra il cliente e terzi, derivante dall'uso o dall'impossibilità di utilizzare detto software.
- Per assicurarsi che l'aggiornamento del firmware sia avvenuto con successo, stampare la pagina di configurazione prima e dopo l'aggiornamento.
- Non scollegare mai il cavo USB durante l'aggiornamento del firmware.
- Durante l'aggiornamento del firmware, scollegare tutti i cavi non necessari dalla macchina.
- Se necessario, modificare innanzitutto le impostazioni di gestione dell'alimentazione del computer, in modo che il computer non passi allo stato di standby o di sospensione durante un l'aggiornamento del firmware.
- Scaricare il firmware dal sito internet del produttore.

Per aggiornare il firmware, utilizzare Smart Organizing Monitor da Windows.

1. Dal menu [Start], fare clic su [Programmi].
2. Fare clic su [Smart Organizing Monitor for SP 100 Series].
3. Fare clic su [Smart Organizing Monitor for SP 100 Series Status].
4. Sulla scheda [Strumenti utente], fare clic su [Configurazione stampante].
5. Sulla scheda [Sistema], fare clic su [Aggiornamento firmware stampante...].
6. Fare clic su [OK].
7. Specificare la posizione del file DWN e fare clic su [Apri].
8. Dopo il messaggio di conferma relativo al termine dell'aggiornamento del firmware su Smart Organizing Monitor, spegnere e riaccendere la macchina.

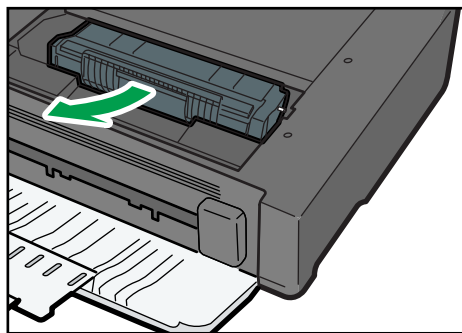
5. Manutenzione della macchina

Sostituire la cartuccia di stampa

★ Importante

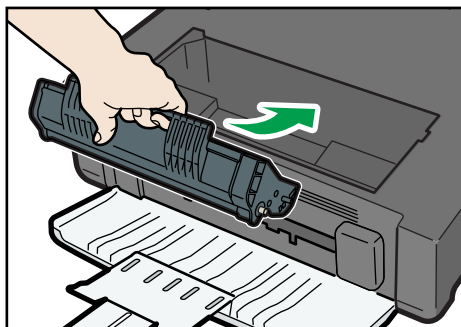
- La macchina non monitora il livello di toner rimanente e non viene visualizzato alcun messaggio che invita l'utente a sostituire la cartuccia di stampa se il toner si esaurisce. Sostituire la cartuccia di stampa se l'immagine stampata diventa troppo chiara o sfocata.
- Conservare le cartucce di stampa in un luogo fresco e asciutto.
- Il numero di pagine realmente stampabili può variare a seconda del volume e della densità delle immagini, del numero di pagine stampate per volta, del tipo e formato carta, nonché delle condizioni ambientali quali la temperatura e l'umidità. La qualità del toner diminuisce con il tempo.
- Il produttore consiglia di utilizzare toner originale per ottenere stampe di buona qualità.
- Il produttore non potrà essere ritenuto responsabile per danni o spese risultanti dall'uso, per le proprie apparecchiature da ufficio, di parti diverse dalle parti originali fornite dal produttore.

1. Aprire lo sportello di manutenzione.
2. Tenendo la cartuccia di stampa per l'impugnatura, estrarla dalla stampante.



3. Estrarre la nuova cartuccia di stampa dalla scatola, quindi estrarla dalla confezione di plastica.
4. Afferrare la cartuccia di stampa e scuoterla lateralmente per cinque o sei volte.
La distribuzione uniforme del toner all'interno del contenitore migliora la qualità di stampa.

5. Tenendo la cartuccia per l'impugnatura, inserirla nella macchina finché non si arresta.



CHZ017

6. Chiudere lo sportello di manutenzione.

Precauzioni per la pulizia

Per mantenere un'elevata qualità di stampa, pulire la macchina periodicamente.

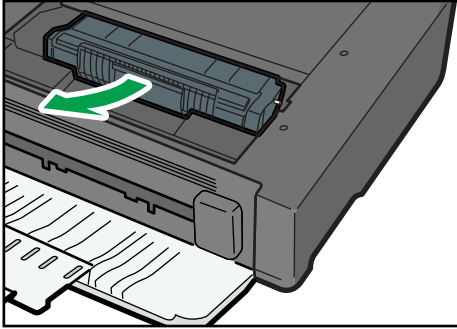
Tergere con un panno soffice l'esterno. Se il panno asciutto non è sufficiente, utilizzare un panno soffice, inumidito e ben strizzato. Se anche questo non fosse sufficiente a rimuovere lo sporco o le macchie, applicare un detergente neutro, pulire la superficie con il panno umido ben strizzato, passare un panno asciutto e lasciare asciugare.

Importante

- Per evitare deformazioni, scoloriture o crepe, non utilizzare sostanze chimiche volatili, quali benzina, diluente o insetticidi spray, sulla macchina.
- Rimuovere eventuale polvere o tracce di sporco all'interno della macchina con un panno pulito e asciutto.
- È necessario scollegare la spina dalla presa di rete a muro almeno una volta l'anno. Rimuovere eventuale polvere e sporco dalla spina e dalla presa prima di collegarle nuovamente. L'accumulo di polvere e di sporco può costituire pericolo di incendio.
- Non far cadere all'interno della macchina fermagli, punti metallici o altri piccoli oggetti.

Pulizia dell'interno della macchina

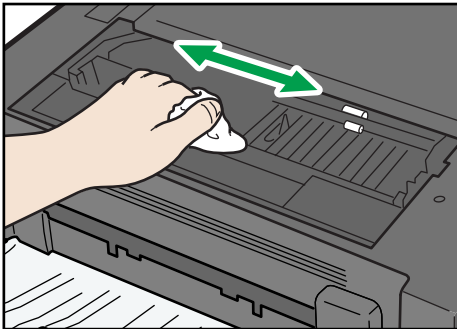
1. Aprire lo sportello di manutenzione.
2. Tenendo la cartuccia di stampa per l'impugnatura, estrarla dalla stampante.



CHZ013

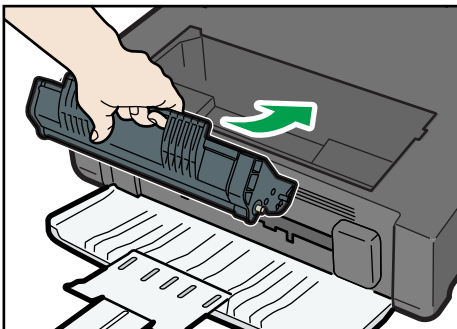
5

3. Pulire l'interno della macchina con un panno.



CHZ028

4. Tenendo la cartuccia per l'impugnatura, inserirla nella macchina finché non si arresta.



CHZ017

5. Chiudere lo sportello di manutenzione.

6. Risoluzione dei problemi

Problemi comuni

Questa sezione spiega come risolvere problemi comuni che possono verificarsi durante l'utilizzo della macchina.

Problema	Possibile causa	Soluzione
La macchina non si accende.	Il cavo elettrico non è collegato correttamente.	<ul style="list-style-type: none">• Assicurarsi che il cavo di alimentazione sia stato inserito saldamente nella presa a muro.• Connettere un altro dispositivo funzionante alla presa a muro per assicurarsi che questa funzioni.
Le pagine non vengono stampate.	<ul style="list-style-type: none">• Il cavo USB non è collegato correttamente.• Lo sportello anteriore è chiuso.	<ul style="list-style-type: none">• Ricollegare il cavo USB.• Aprire lo sportello anteriore e l'estensione vassoio.
Si sentono dei rumori strani.	Il consumabile non è installato correttamente.	Assicurarsi che il consumabile sia installato correttamente.


Nota

- Se uno di questi problemi dovesse persistere, spegnere la macchina, scollegare il cavo di alimentazione e contattare un addetto alle vendite o all'assistenza.

Problemi di alimentazione carta

Se la macchina funziona ma la carta non viene alimentata oppure si inceppa di frequente, controllare le condizioni della macchina e della carta.

Problema	Soluzione
La carta non viene alimentata correttamente.	<ul style="list-style-type: none"> • Utilizzare tipi di carta supportati. Vedere P.11 "Carta supportata". • Caricare la carta correttamente, assicurandosi che le guide carta siano adeguatamente regolate. Vedere P.14 "Caricare la carta". • Se la carta è arricciata, raddrizzarla. • Estrarre la carta dal vassoio e smazzarla bene. Quindi capovolgere la pila di carta e reinserirla nel vassoio.
Gli inceppamenti ricorrono frequentemente.	<ul style="list-style-type: none"> • Se vi sono degli spazi tra la carta e le guide carta, regolare le guide per eliminare gli spazi vuoti. • Evitare di stampare su entrambi i lati della carta quando vengono stampate immagini contenenti ampie zone di colore pieno che consumano molto toner. • Utilizzare tipi di carta supportati. Vedere P.11 "Carta supportata". • Caricare la carta rispettando i segni di limite superiori sulla guida carta.
Vengono alimentati contemporaneamente più fogli di carta.	<ul style="list-style-type: none"> • Smazzare la carta prima di caricarla. Assicurarsi che i bordi siano a livello battendo la risma di carta su una superficie piana, ad esempio un tavolo. • Assicurarsi che le guide carta siano in posizione corretta. • Utilizzare tipi di carta supportati. Vedere P.11 "Carta supportata". • Caricare la carta rispettando i segni di limite superiori sulla guida carta. • Non aggiungere carta quando è ancora presente della carta nel vassoio. <p>Aggiungere carta solo quando la carta è esaurita.</p>

Problema	Soluzione
La carta si spiegazza.	<ul style="list-style-type: none"> • La carta è umida. Usare carta conservata correttamente. Vedere P.11 "Carta supportata". • La carta è troppo sottile. Vedere P.11 "Carta supportata". • Se vi sono degli spazi tra la carta e le guide carta, regolare le guide per eliminare gli spazi vuoti.
La carta stampata è arricciata.	<ul style="list-style-type: none"> • Caricare la carta nel vassoio capovolgendo la pila di fogli. • La carta è umida. Usare carta conservata correttamente. Vedere P.11 "Carta supportata".
Le immagini sono stampate diagonalmente rispetto alle pagine. 	Se vi sono degli spazi tra la carta e le guide carta, regolare le guide per eliminare gli spazi vuoti.

Rimuovere gli inceppamenti carta

★ Importante

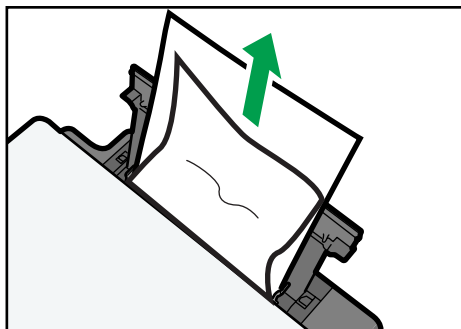
- La carta inceppata potrebbe essere sporca di toner. Far attenzione a non sporcarsi i vestiti o le mani.
- Per le stampe effettuate immediatamente dopo la rimozione di un inceppamento, il toner potrebbe essere poco fuso e causare sbavature. Fare dei test di stampa finché le sbavature non scompaiono completamente.
- Non rimuovere con la forza la carta inceppata perché potrebbe strapparsi. I frammenti di carta strappata rimasti all'interno della macchina potrebbero causare altri inceppamenti o danneggiare la macchina.
- Gli inceppamenti carta possono causare la perdita di pagine. Controllare che non manchino pagine dal lavoro di stampa, e ristampare quelle eventualmente mancanti.

Se si verifica un inceppamento all'interno della macchina

★ Importante

- Poiché la temperatura intorno alla guida è elevata, attendere che si raffreddi prima di verificare se c'è un inceppamento.

1. Estrarre con attenzione la carta inceppata.

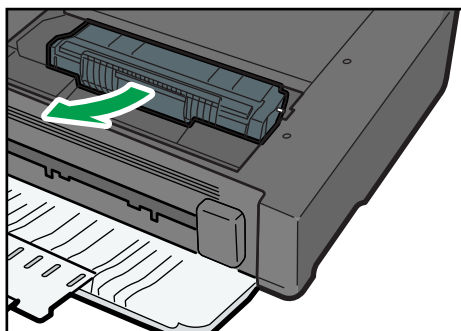


CHZ024

6

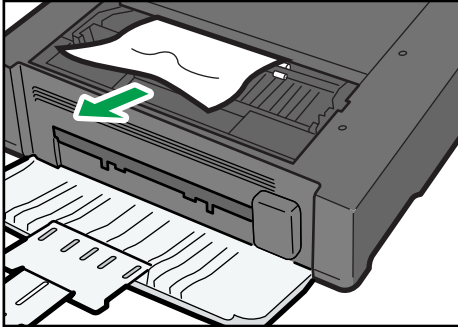
Se non si riesce a trovare la carta inceppata, controllare all'interno della macchina.

2. Aprire lo sportello di manutenzione.
3. Tenendo la cartuccia di stampa per l'impugnatura, estrarla dalla stampante.

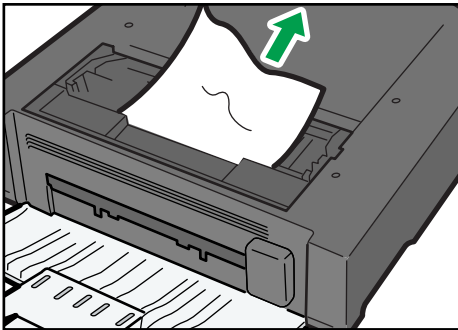


CHZ013

4. Estrarre la carta inceppata tenendola da entrambi i lati. Fare attenzione a non sporcarsi i vestiti o le mani con il toner.

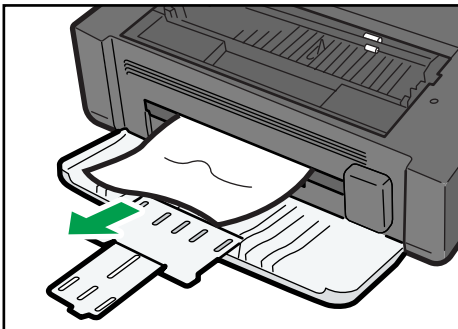


CHZ015



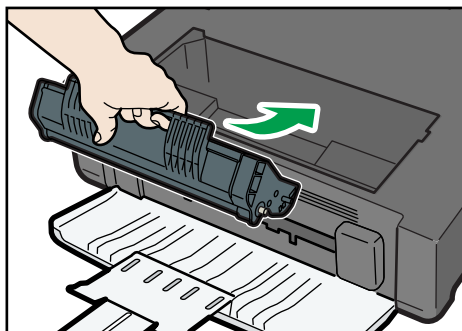
CHZ025

5. Se è difficile rimuovere la carta inceppata dall'unità principale, rimuoverla dal lato del vassoio di uscita.



CHZ026

6. Tenendo la cartuccia per l'impugnatura, inserirla nella macchina finché non si arresta.



CHZ017

7. Chiudere lo sportello di manutenzione.

Problemi di qualità di stampa

Verificare le condizioni della macchina

Se si verifica un problema con la qualità della stampa, controllare innanzitutto le condizioni della macchina.

Possibile causa	Soluzione
C'è un problema relativo alla posizione della macchina.	Assicurarsi che la macchina si trovi su una superficie piana. Collocare la macchina in un luogo dove non sia soggetta a vibrazioni o urti.
È utilizzato un tipo di carta non supportato.	Assicurarsi che il tipo di carta utilizzato sia supportato dalla macchina. Vedere P.11 "Carta supportata".
L'impostazione del tipo di carta non è corretta.	Assicurarsi che l'impostazione del tipo di carta del driver di stampa corrisponda al tipo di carta caricato. Vedere P.11 "Carta supportata".
Viene utilizzata una cartuccia di stampa non originale.	Le cartucce di stampa non originali riducono la qualità di stampa e possono causare malfunzionamenti. Utilizzare esclusivamente cartucce originali. Vedere P.44 "Consumabili".
Viene utilizzata una cartuccia di stampa vecchia.	Le cartucce di stampa dovrebbero essere aperte prima della data di scadenza indicata e utilizzate entro sei mesi dall'apertura.
La macchina è sporca.	Vedere P.25 "Manutenzione della macchina", e pulire la macchina come indicato.

Problemi della stampante

Problema	Soluzione
Si verifica un errore.	<p>Se si verifica un errore durante la stampa, modificare le impostazioni del computer o del driver di stampa.</p> <ul style="list-style-type: none"> • Verificare che il nome dell'icona della stampante non ecceda i 32 caratteri alfanumerici. Se li supera, abbreviare il nome. • Controllare se sono in uso altre applicazioni. Chiedere tutte le altre applicazioni, dato che potrebbero interferire con la stampa. Se il problema persiste, chiudere anche i processi non necessari. • Assicurarsi che venga utilizzato il driver di stampa più recente.
Viene annullato un lavoro di stampa.	<ul style="list-style-type: none"> • Impostare il Timeout I/O su un valore maggiore rispetto alle impostazioni attuali.
C'è un ritardo considerevole tra il comando di avvio stampa e l'inizio della stampa.	<ul style="list-style-type: none"> • Il tempo di elaborazione dipende dal volume dei dati. I volumi elevati di dati, come documenti con molti elementi grafici, richiedono più tempo per l'elaborazione. Attendere qualche istante. • Per velocizzare il processo, ridurre la risoluzione di stampa tramite il driver di stampa.
Tutta la stampa risulta sfocata.	<ul style="list-style-type: none"> • La carta è umida. Usare carta conservata correttamente. Vedere P.11 "Carta supportata". • Se viene abilitata l'opzione [Risparmio toner], la stampa risulta generalmente meno densa. • È possibile che si sia formata della condensa. Se si verificano rapide variazioni di temperatura o di umidità, utilizzare la stampante soltanto dopo l'acclimatamento.
Non è possibile stampare correttamente alcuni dati o l'immagine di stampa utilizzando una determinata applicazione. Alcuni caratteri risultano sbiaditi o non vengono affatto stampati.	<ul style="list-style-type: none"> • Modificare le impostazioni relative alla qualità di stampa.

Le posizioni di stampa non corrispondono a quelle visualizzate

Se la posizione degli elementi sulla pagina stampata differisce da quella visualizzata sullo schermo del computer, la causa potrebbe essere una tra le seguenti.

Possibile causa	Soluzione
Non sono state configurate le impostazioni di layout della pagina.	Assicurarsi che le impostazioni di layout della pagina siano configurate correttamente nell'applicazione.
Il formato della carta non corrisponde a quello della carta caricata.	Assicurarsi che il formato carta selezionato nella finestra di dialogo delle proprietà della stampante corrisponda a quello della carta caricata.

Messaggi di errore e di stato visualizzati in Smart Organizing Monitor

Messaggio	Cause	Soluzioni
Spegnimento stampante (Errore di comunicazione)	<ul style="list-style-type: none"> • Il cavo di alimentazione della macchina non è inserito. • La macchina non è accesa. • Il cavo USB non è collegato. 	<ul style="list-style-type: none"> • Controllare il cavo di alimentazione della stampante. • Controllare che la stampante sia accesa. • Assicurarsi che il cavo USB sia collegato correttamente.
Carta esaurita/ Inceppamento	Nel vassoio di alimentazione della macchina non c'è carta oppure si è verificato un inceppamento carta.	<p>Se non c'è carta, caricare della carta nel vassoio di alimentazione. Per ulteriori informazioni sul caricamento della carta, vedere P.14 "Caricare la carta".</p> <p>Se c'è un inceppamento all'interno della macchina, rimuovere la carta inceppata. Per dettagli sulla rimozione della carta inceppata, vedere P.30 "Problemi di alimentazione carta".</p>
Form.crt non corris.	Il formato carta specificato nella macchina e quello specificato nel driver di stampa non corrispondono.	Per informazioni dettagliate su come specificare l'impostazione del formato carta nella macchina, vedere P.14 "Caricare la carta". Per informazioni dettagliate su come modificare l'impostazione del formato carta nel driver di stampa, consultare la Guida del driver di stampa.
Tipo crt non corris.	Il tipo di carta specificato nella macchina e quello specificato nel driver di stampa non corrispondono.	Per informazioni dettagliate su come modificare l'impostazione del tipo di carta nella macchina, vedere P.14 "Caricare la carta". Per informazioni dettagliate su come modificare l'impostazione del tipo di carta nel driver di stampa, consultare la Guida del driver di stampa.

Messaggio	Cause	Soluzioni
Overflow memoria	I dati sono troppo voluminosi o troppo complessi per essere stampati.	Selezionare [600 x 600 dpi] in [Risoluzione:] per ridurre le dimensioni dei dati. Per informazioni, vedere la Guida del driver di stampa.
Sportello anteriore chiuso	Lo sportello anteriore è chiuso.	Aprire completamente lo sportello anteriore.

7. Appendice

Note relative al toner

- Non è possibile assicurare la riuscita dell'operazione se non viene utilizzato il toner appropriato.
- In base alle condizioni di stampa, in alcuni casi la stampante non è in grado di stampare il numero di pagine indicato nelle specifiche.
- Sostituire la cartuccia di stampa se l'immagine stampata diventa troppo chiara o sfocata.

Spostamento e trasporto della stampante

Questa sezione spiega le precauzioni da seguire quando la macchina viene spostata per distanze brevi o lunghe.

Per le lunghe distanze, imballare nuovamente la macchina nel suo imballaggio originale.

★ Importante

- **Prima di trasportarla, assicurarsi di scollegare tutti i cavi dalla macchina.**
- **La macchina è un prodotto di meccanica di precisione. Maneggiarla con cura durante lo spostamento.**
- **Assicurarsi di spostare la macchina in orizzontale. Utilizzare estrema cautela quando la stampante viene trasportata su o giù dalle scale.**
- **Non rimuovere la cartuccia di stampa quando viene spostata la macchina.**
- **Assicurarsi di mantenere la macchina in posizione orizzontale durante il trasporto. Per evitare fuoriuscite di toner, spostare la macchina con cautela.**

1. Assicurarsi di aver verificato i seguenti punti:

- L'interruttore dell'alimentazione è spento.
- Il cavo di alimentazione è scollegato dalla presa di rete a muro.
- Tutti gli altri cavi sono scollegati dalla macchina.

2. La macchina deve essere sollevata da due persone utilizzando le maniglie presenti su entrambi i lati. Portarla nella posizione in cui si intende installarla, mantenendola orizzontale.

↓ Nota

- Se la macchina deve essere trasportata per lunghe distanze, è necessario imballarla con cura. Fare attenzione a non inclinare la macchina durante il trasporto.
- Se la macchina non viene mantenuta in posizione orizzontale durante il trasporto, potrebbe verificarsi una fuoriuscita di toner al suo interno.
- Per ulteriori informazioni relative allo spostamento della macchina, contattare il servizio assistenza o l'agente di vendita.

Smaltimento

Chiedere al rappresentante di vendita o dell'assistenza tecnica informazioni sul corretto smaltimento di questa macchina.

A chi rivolgersi

Per ulteriori informazioni sugli argomenti trattati nel presente manuale o per informazioni su argomenti non trattati, rivolgersi a un rappresentante di vendita o dell'assistenza tecnica.

Consumabili

Cartuccia di stampa

Cartuccia di stampa	Numero medio di pagine stampabili per cartuccia ^{*1}
Nero	2.000 pagine

*1 Il numero di pagine stampabili è calcolato in base alle pagine conformi a ISO/IEC 19752 e alla densità di immagine impostata come valore predefinito di fabbrica. Le norme ISO/IEC 19752 sono uno standard internazionale per la misura delle pagine stampabili, definito dalla International Organization for Standardization (organizzazione internazionale per la standardizzazione).

Nota

- Se la cartuccia di stampa non viene sostituita prima dell'esaurimento del toner, non sarà possibile stampare. Per agevolare la sostituzione, è consigliabile avere sempre una scorta di cartucce di stampa.
- Il numero effettivo di pagine stampabili varia a seconda del volume e della densità dell'immagine, del numero di pagine da stampare in una sessione, del tipo e del formato carta utilizzato e dalle condizioni ambientali come temperatura e umidità.
- Il deterioramento durante l'uso può rendere necessaria la sostituzione della cartuccia di stampa più spesso di quanto indicato.
- Le cartucce di stampa non sono coperte da garanzia. Tuttavia, se si verifica un problema contattare il punto vendita dove sono state acquistate.
- La cartuccia di stampa fornita in dotazione è sufficiente per stampare circa 500 pagine.
- La macchina effettua una pulizia periodica. Durante la pulizia, viene utilizzato del toner per mantenere la qualità di stampa.

Specifiche della macchina

Questa sezione elenca le specifiche della macchina.

Specifiche delle funzioni generali

Configurazione

Desktop

Processo di stampa

Trasferimento elettrostatico laser

Formato carta massimo per la stampa

216 mm × 297 mm (8,5 × 11,7 pollici)

Tempo di riscaldamento

Meno di 25 secondi (23°C, 71,6°F)

Formati carta

A4, 8 1/2" × 11" (Letter), B5, 5 1/2" × 8 1/2" (Half Letter), 7 1/4" × 10 1/2" (Executive), A5, A6, B6, 16K (197 × 273 mm), 16K (195 × 270 mm), 16K (184 × 260 mm), formato carta personalizzato

Nota

- I seguenti formati carta sono supportati come formati carta personalizzati:
 - Circa 90-216 mm (3,6-8,5 pollici) di larghezza
 - Circa 148-297 mm (5,8-11,7 pollici) di lunghezza

Tipo di carta

Carta comune (65-104 g/m² (20-24 lb.)), carta riciclata (65-104 g/m² (20-24 lb.)), carta sottile (60-64 g/m² (16 lb.)), carta spessa (105 g/m² (28 lb.))

Capacità carta in uscita

10 fogli (80 g/m², 20 lb.)


Capacità alimentazione carta

50 fogli (80 g/m², 20 lb.)

Memoria

16 MB

Requisiti di alimentazione elettrica

 Regione **A** (principalmente Europa e Asia)
220-240 V, 4 A, 50/ 60 Hz

 **Regione B** (principalmente Nord America)

120 V, 8 A, 60 Hz

Consumo di corrente

- Consumo massimo corrente elettrica
70 W
- Modo risparmio energia 1
60 W o inferiore
- Modo risparmio energia 2
5 W o inferiore

Dimensioni della macchina (larghezza × profondità × altezza)

402 × 368,5 × 119 mm (15,8 × 14,5 × 4,7 pollici)

Peso (corpo macchina con consumabili)

Circa 6,2 kg (13,7 lb.) o inferiore

Specifiche della funzione stampante

7

Velocità di stampa

13 pagine al minuto (A4/Letter)

Risoluzione

600 × 600 dpi (massimo: 1200 × 600 dpi)

Velocità prima stampa

13 secondi o meno (dall'inizio della ricezione dati al termine della consegna della stampa)

Interfaccia

USB 2.0

Linguaggio stampante

DDST

Marchi di fabbrica

Microsoft®, Windows®, Windows Server® e Windows Vista® sono marchi registrati o marchi di fabbrica di Microsoft Corporation negli Stati Uniti e/o in altri paesi.

Gli altri nomi di prodotto citati in questo manuale hanno esclusivamente uno scopo identificativo e possono essere marchi di fabbrica delle rispettive case produttrici. Si dichiara di non avere alcun diritto su tali marchi.

I nomi completi dei sistemi operativi Windows sono i seguenti:

- I nomi di prodotto di Windows XP sono i seguenti:
 - Microsoft® Windows® XP Professional Edition
 - Microsoft® Windows® XP Home Edition
 - Microsoft® Windows® XP Professional x64 Edition
- I nomi di prodotto di Windows Vista sono i seguenti:
 - Microsoft® Windows Vista® Ultimate
 - Microsoft® Windows Vista® Business
 - Microsoft® Windows Vista® Home Premium
 - Microsoft® Windows Vista® Home Basic
 - Microsoft® Windows Vista® Enterprise
- I nomi di prodotto di Windows 7 sono i seguenti:
 - Microsoft® Windows® 7 Starter
 - Microsoft® Windows® 7 Home Premium
 - Microsoft® Windows® 7 Professional
 - Microsoft® Windows® 7 Ultimate
 - Microsoft® Windows® 7 Enterprise
- I nomi di prodotto di Windows Server 2003 sono i seguenti:
 - Microsoft® Windows Server® 2003 Standard Edition
 - Microsoft® Windows Server® 2003 Enterprise Edition
 - Microsoft® Windows Server® 2003 Web Edition
 - Microsoft® Windows Server® 2003 Datacenter Edition
- I nomi di prodotto di Windows Server 2003 R2 sono i seguenti:
 - Microsoft® Windows Server® 2003 R2 Standard Edition
 - Microsoft® Windows Server® 2003 R2 Enterprise Edition
 - Microsoft® Windows Server® 2003 R2 Datacenter Edition
- I nomi di prodotto di Windows Server 2008 sono i seguenti:

Microsoft® Windows Server® 2008 Foundation
Microsoft® Windows Server® 2008 Standard
Microsoft® Windows Server® 2008 Enterprise
Microsoft® Windows Server® 2008 Datacenter
Microsoft® Windows Server® 2008 per sistemi basati su Itanium
Microsoft® Windows® Web Server 2008
Microsoft® Windows® HPC Server 2008
Microsoft® Windows Server® 2008 Standard senza Hyper-V™
Microsoft® Windows Server® 2008 Enterprise senza Hyper-V™
Microsoft® Windows Server® 2008 Datacenter senza Hyper-V™

- I nomi di prodotto di Windows Server 2008 R2 sono i seguenti:

Microsoft® Windows Server® 2008 R2 Foundation
Microsoft® Windows Server® 2008 R2 Standard
Microsoft® Windows Server® 2008 R2 Enterprise
Microsoft® Windows Server® 2008 R2 Datacenter
Microsoft® Windows Server® 2008 R2 per sistemi basati su Itanium
Microsoft® Windows® Web Server R2 2008
Microsoft® Windows® HPC Server R2 2008

INDICE

A

Aggiornamento.....	7
Annullamento lavoro.....	19
Area di stampa.....	13

C

Caricare la carta.....	14
Carta non corrispondente.....	20
Carta sconsigliata.....	12
Carta supportata.....	11
Cartuccia di stampa.....	25, 44
Condizioni della macchina.....	35
Consumabili.....	44

D

Dichiarazione di non responsabilità.....	3
Divieti legali.....	3
Driver.....	7

E

Eliminazione.....	8
Esterno.....	5

F

Firmware.....	24
Funzione stampante.....	46

I

Impostazioni della macchina.....	23
Inceppamento carta.....	31, 32
Informazioni di sistema.....	21
Informazioni stato.....	21
Installazione.....	7
Interno.....	6, 28
Introduzione.....	3

M

Marchi di fabbrica.....	47
Messaggi di errore.....	38
Messaggi di stato.....	38
Modelli.....	4
Modificare un formato carta personalizzato.....	16

N

Note.....	41
-----------	----

O

Operazioni base.....	17
----------------------	----

P

Pagina configurazione.....	22
Problemi comuni.....	29
Problemi della stampante.....	36
Problemi di alimentazione carta.....	30
Problemi di qualità di stampa.....	35
Pulizia.....	27, 28

R

Risoluzione dei problemi.....	29, 30, 35, 36, 37
-------------------------------	--------------------

S

Smart Organizing Monitor.....	8, 9
Software.....	7
Sostituzione.....	25
Specificare il tipo e il formato carta.....	16
Specifiche.....	45, 46
Spostamento.....	42
Stampa fronte-retro.....	18

T

Toner.....	41
------------	----

MEMO

MEMO

MEMO

