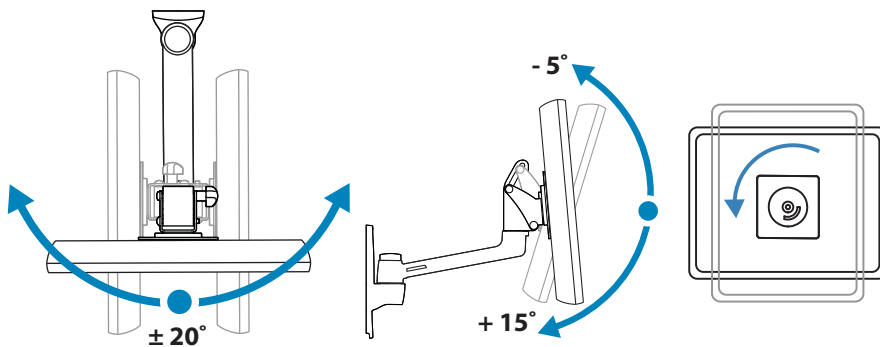


Caratteristiche e dati tecnici




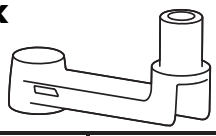
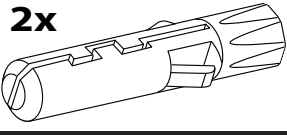
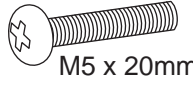

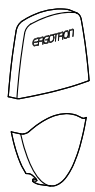
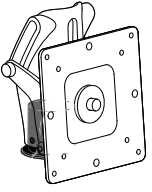
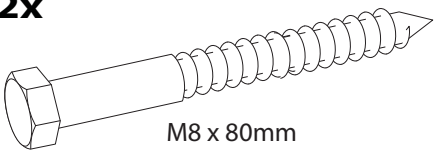



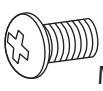
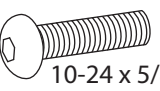



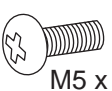

Per la versione più recente della Guida all'installazione per l'utente, visitare il sito web: www.ergotron.com



User's Guide - English
Guía del usuario - Español
Manuel de l'utilisateur - Français
Gebruikersgids - Deutsch
Benutzerhandbuch - Nederlands
Guida per l'utente - Italiano
Användarhandbok - svenska
ユーザーガイド : 日本語
用户指南 : 汉语

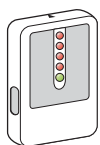
 www.ergotron.com
 USA 1-800-888-8458
Europe +31 (0)33-45 45 600
China 86-769-86018920

Componenti

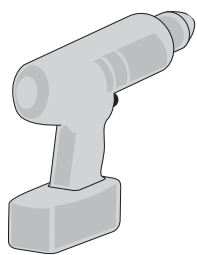
	A	B	C	D	E
1	1x 	1x 		2x 	4x  M5 x 20mm
2		1x 	1x 	2x  M8 x 80mm	4x  Convertitore M8M5
3				4x  M4 x 12mm	1x  2.5mm
4	1x  M4 x 8mm			4x  10-24 x 5/8"	1x  1/8"
5	4x 	4x  M5 x 7mm		4x  M5 x 12mm	4x  M6 x 12mm

ITALIANO

Utensili necessari



Rilevatore di montanti



Montaggio su pareti di cemento

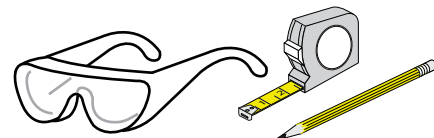
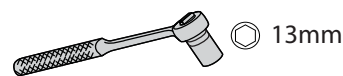
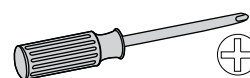


Ø 3/8" (10mm)

Montaggio su trave in legno



Ø 3/16" (5mm)



Importante! Al termine dell'installazione, sarà necessario regolare questo prodotto. Verificare che tutte le apparecchiature siano correttamente installate sul prodotto, prima di cercare di eseguire le regolazioni. Questo prodotto deve spostarsi in modo uniforme e scorrevole attraverso l'intero raggio di movimento, nonché restare fermo nel punto in cui viene collocato. Se gli spostamenti appaiono troppo agevoli o troppo difficoltosi, oppure se il prodotto non resta nelle posizioni previste, attenersi alle istruzioni sulla regolazione per ottenere spostamenti uniformi e scorrevoli. In base al prodotto e alla regolazione, è possibile che siano necessari molti giri per notare la differenza. Ogni volta che si aggiungono o tolgono apparecchiature dal prodotto, determinando una modifica nel peso del carico montato, occorre ripetere questi passaggi di regolazione, per garantire un funzionamento sicuro e ottimale.

1 ISTRUZIONI PER IL MONTAGGIO DELLA PIASTRA A MURO

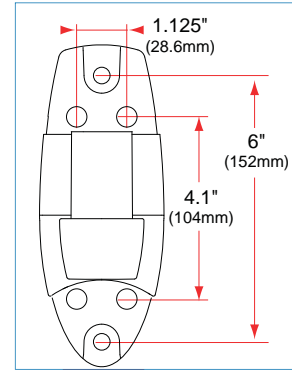


ATTENZIONE

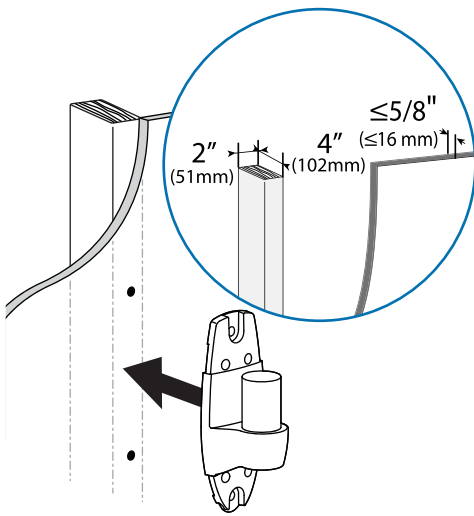
Verificate con attenzione che la struttura della parete il dispositivo di Montaggio a parete a basso spessore possa reggere un peso maggiore a quattro volte il valore totale di tutte le apparecchiature montate. Il montaggio su pareti che non soddisfino questo requisito può comportare instabilità e scarsa sicurezza, con conseguente rischio di danni od infortuni sia alle persone che alle cose.



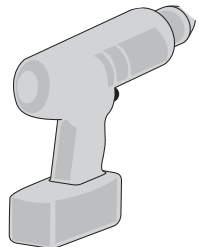
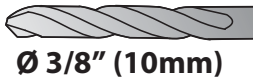
NOTA: i dispositivi di fissaggio possono allentarsi a causa delle vibrazioni provocate dal movimento della soluzione di montaggio nel tempo. Ispezionare regolarmente la soluzione di montaggio per verificare se i dispositivi di fissaggio sono lenti. Se opportuno, sui dispositivi di fissaggio applicare un adesivo di bloccaggio filettature leggero prima dell'installazione, al fine di evitare che fuoriescano.



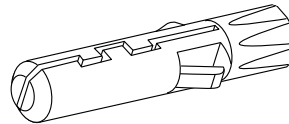
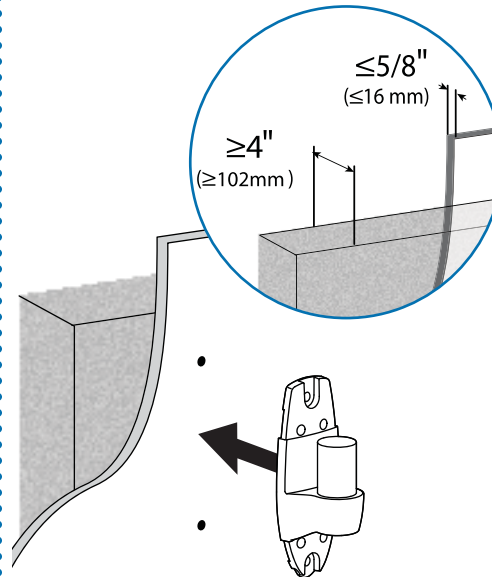
Due montanti in legno massiccio



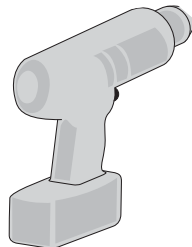
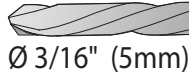
Montaggio su pareti di cemento



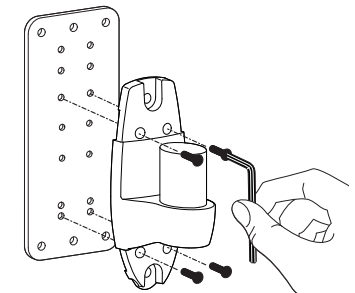
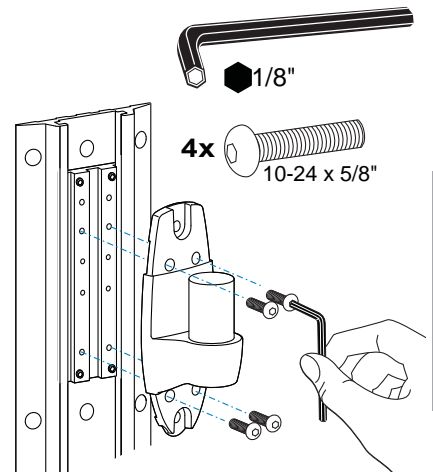
Cemento



Montaggio su trave in legno

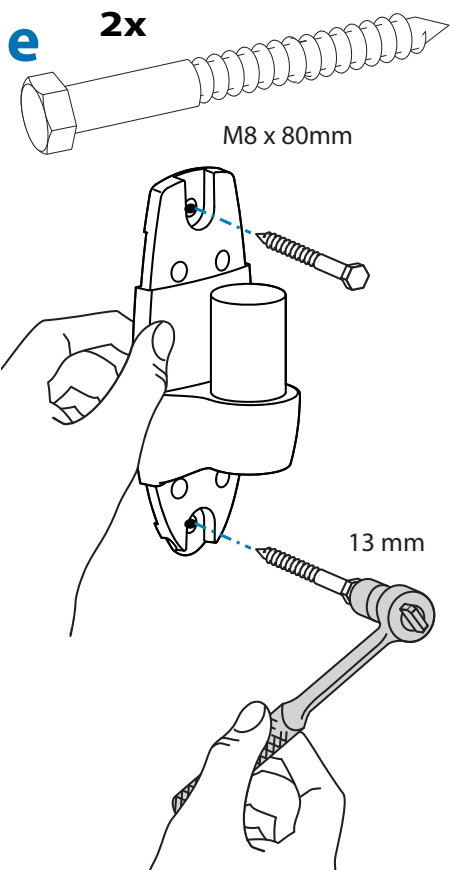
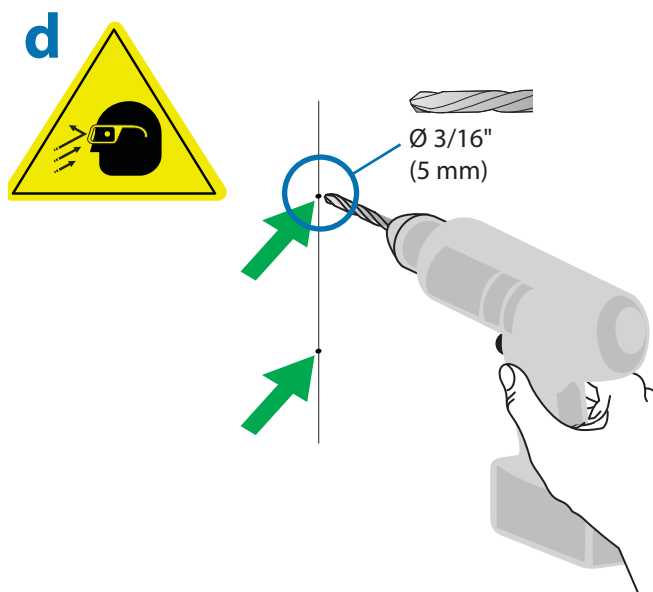
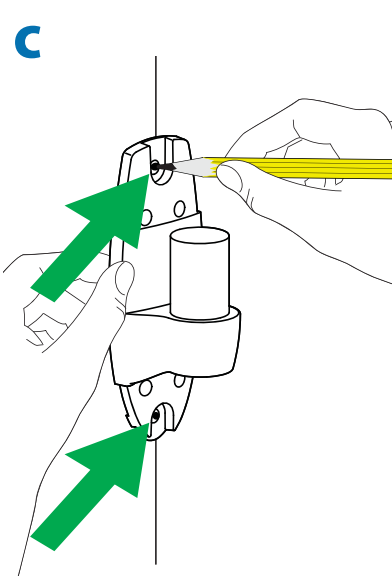
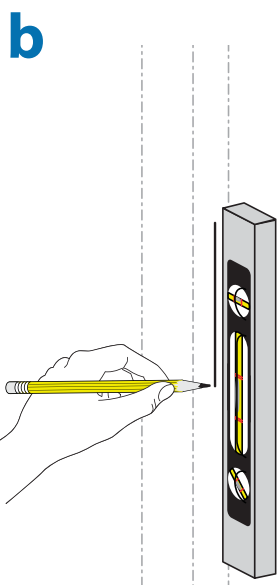
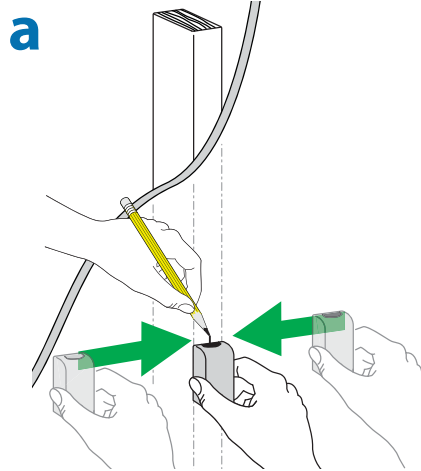
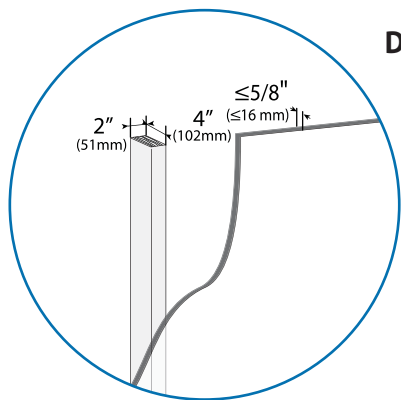


Prodotto Ergotron

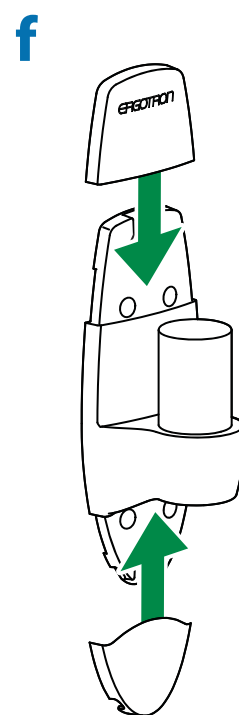


Wall Track e staffa Vendita separatamente

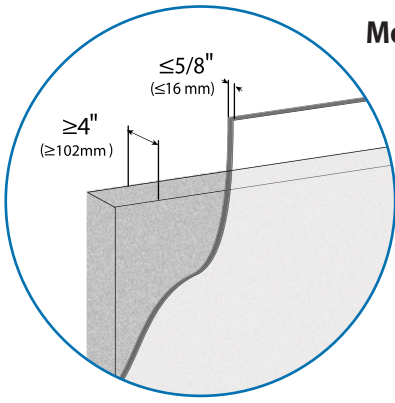
Due montanti in legno massiccio



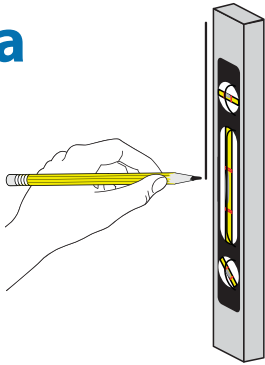
ATTENZIONE: verificare che la staffa di fissaggio a parete sia parallela ad essa, pari e aderente alla superficie. **NON STRINGERE ECCESSIVAMENTE I BULLONI.**



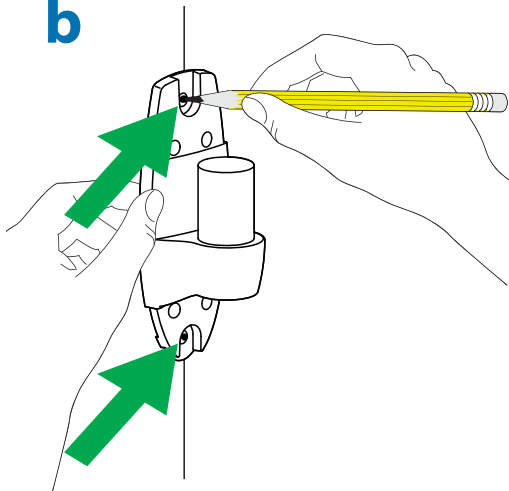
Montaggio su trave in legno



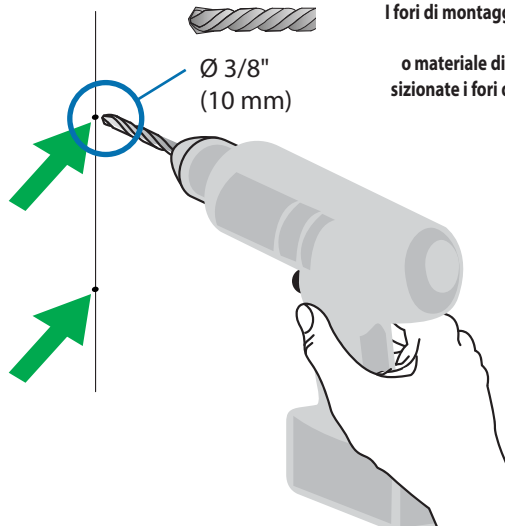
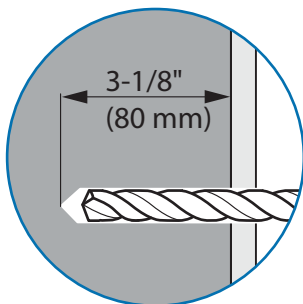
a



b



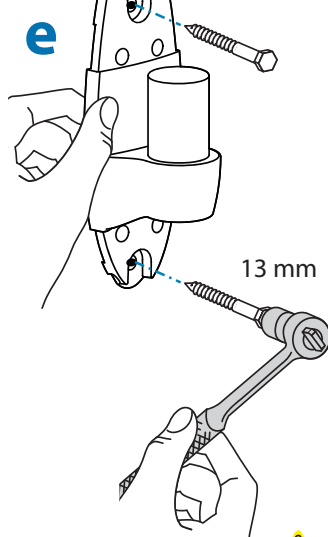
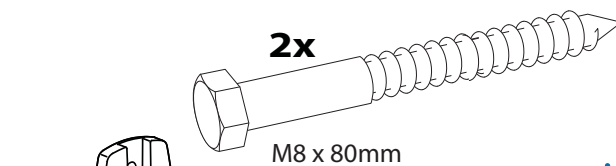
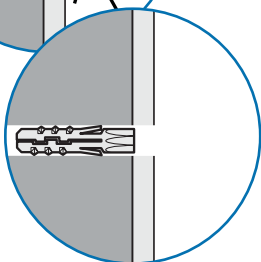
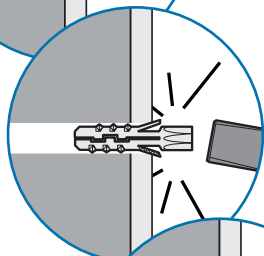
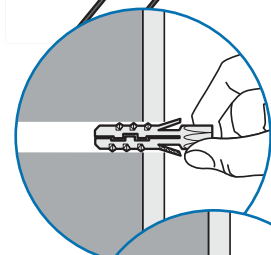
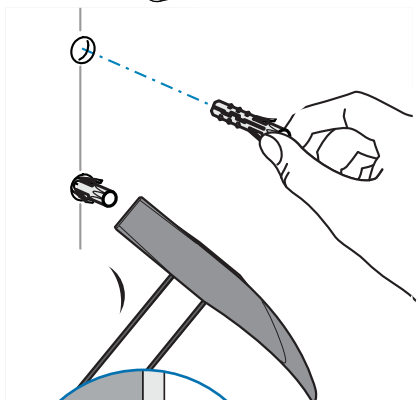
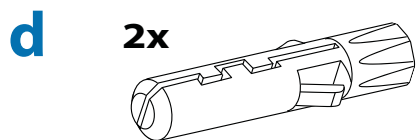
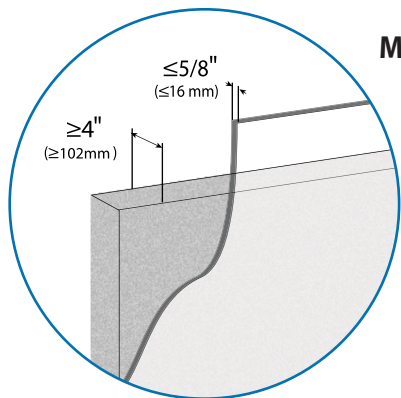
c



ATTENZIONE:

I fori di montaggio devono avere una profondità minima di 80mm e devono essere ricavati nel cemento solido, non calce o materiale di rivestimento. Se incontrate materiale diverso dal cemento, riposizionate i fori di montaggio in modo che tutt'e quattro le viti di montaggio siano inserite nel cemento!

Montaggio su trave in legno

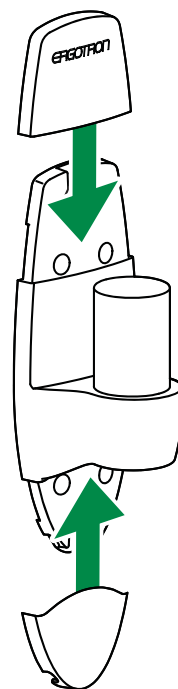


ATTENZIONE: verificare che la staffa di fissaggio a parete sia parallela ad essa, pari e aderente alla superficie. **NON STRINGERE ECCESSIVAMENTE I BULLONI.**

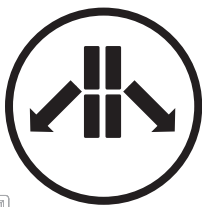


ATTENZIONE:
Tasselli che non facciano presa nel cemento non saranno in grado di reggere il carico, con conseguente instabilità e mancanza di sicurezza, che possono condurre a danni alle persone ed alle cose.

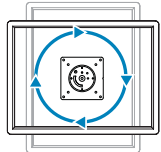
f



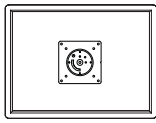
2



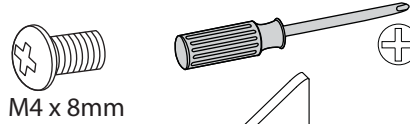
To Stop Portrait/Landscape Rotation
insert Screw



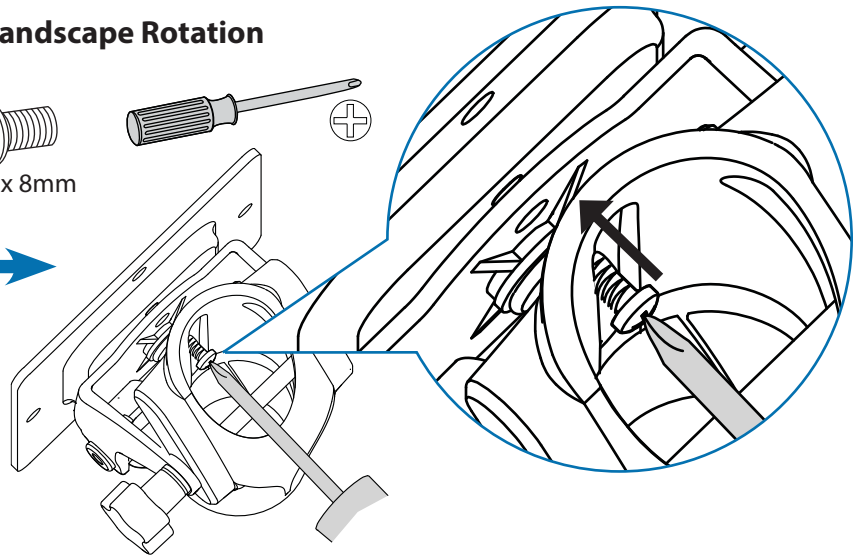
360°



0°



M4 x 8mm



3

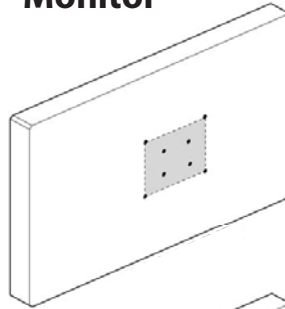
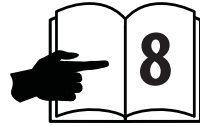
Controllare le
dimensioni dello
schema di foratura
della TV/del
Monitor

Dimensioni dello
schema di foratura
della TV/del
Monitor

Configurazioni di
adattatore VESA

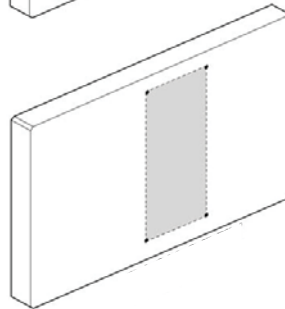
A

75x75mm
100x100mm



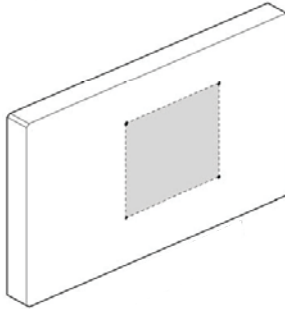
B

100x200mm



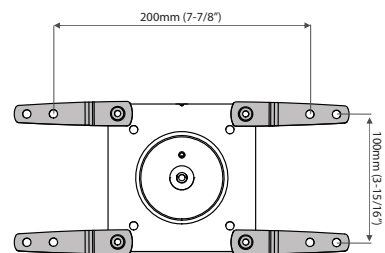
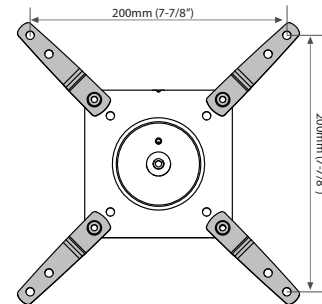
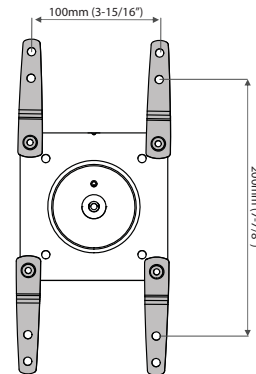
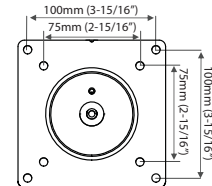
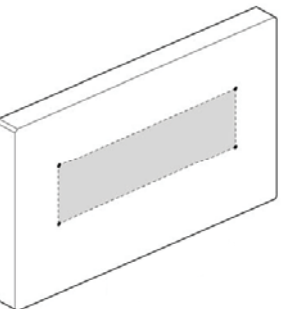
C

200x200mm



D

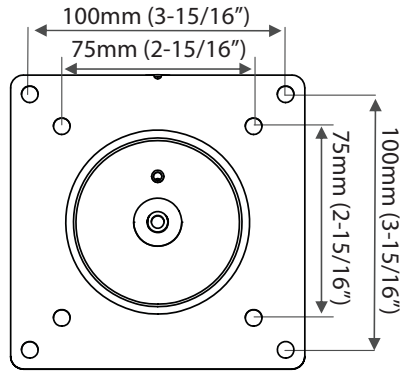
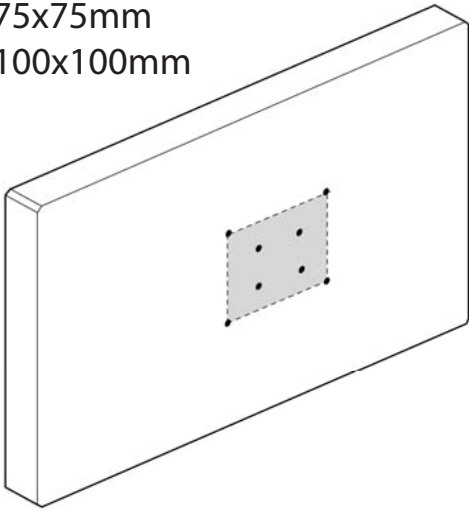
200x100mm



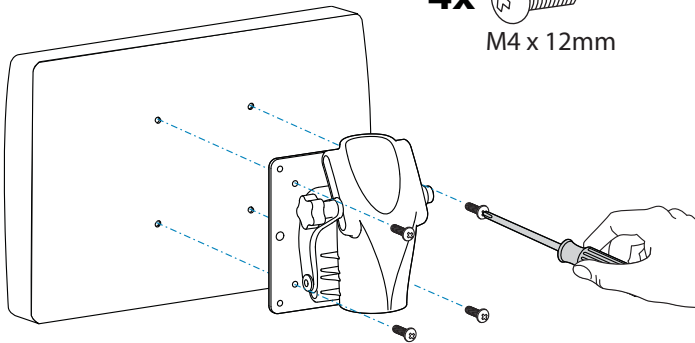
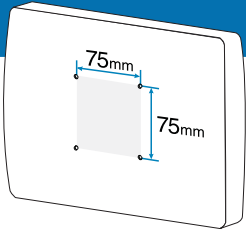
3 Montare sul braccio una TV/un Monitor di tipo A

A

75x75mm
100x100mm

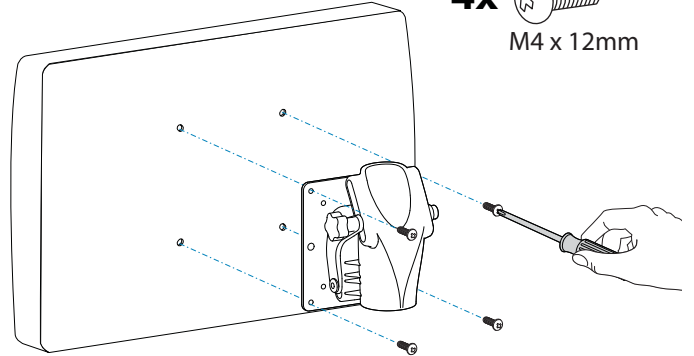
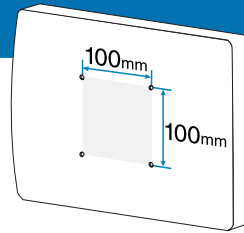


75 x 75mm



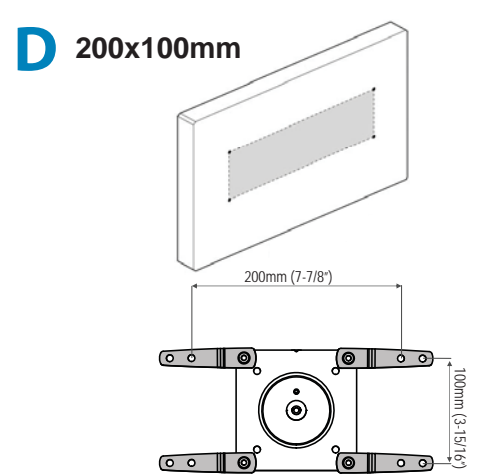
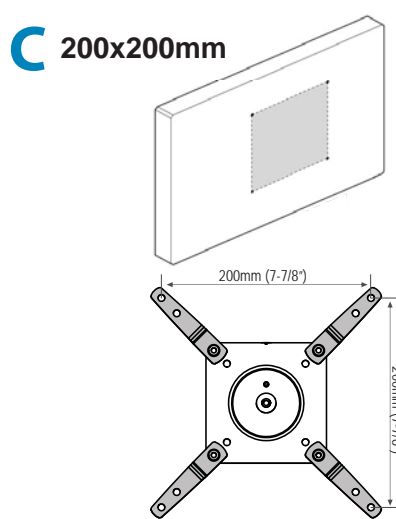
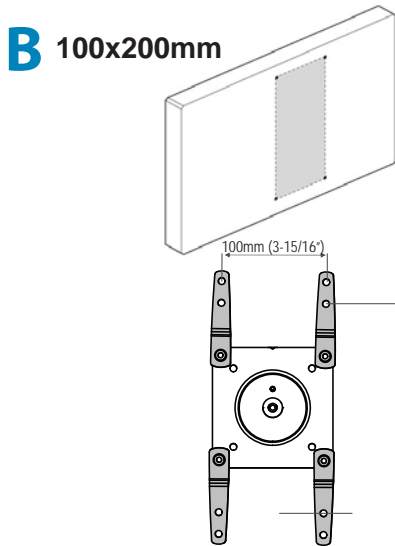
4x
M4 x 12mm

100 x 100mm

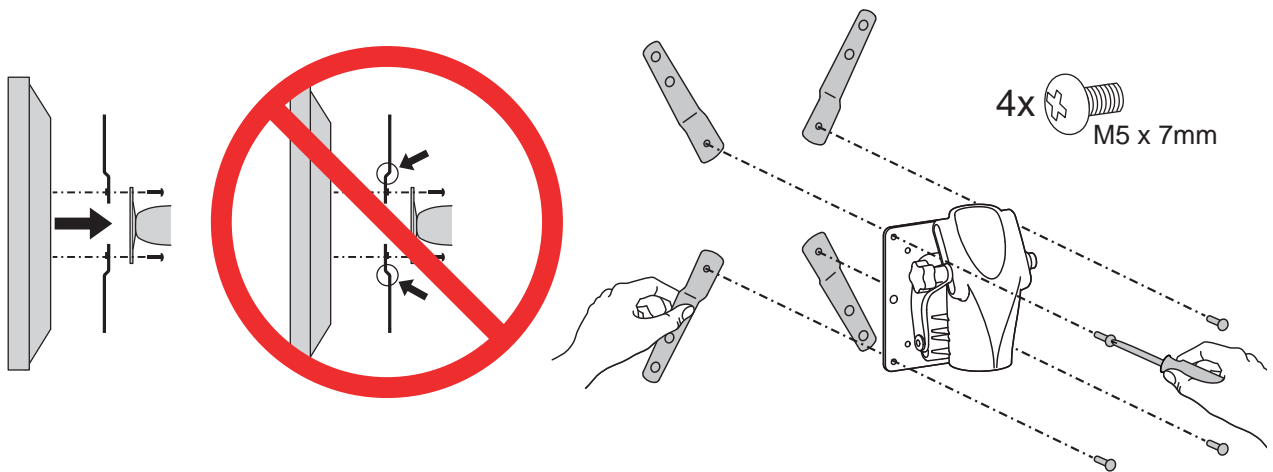


4x
M4 x 12mm



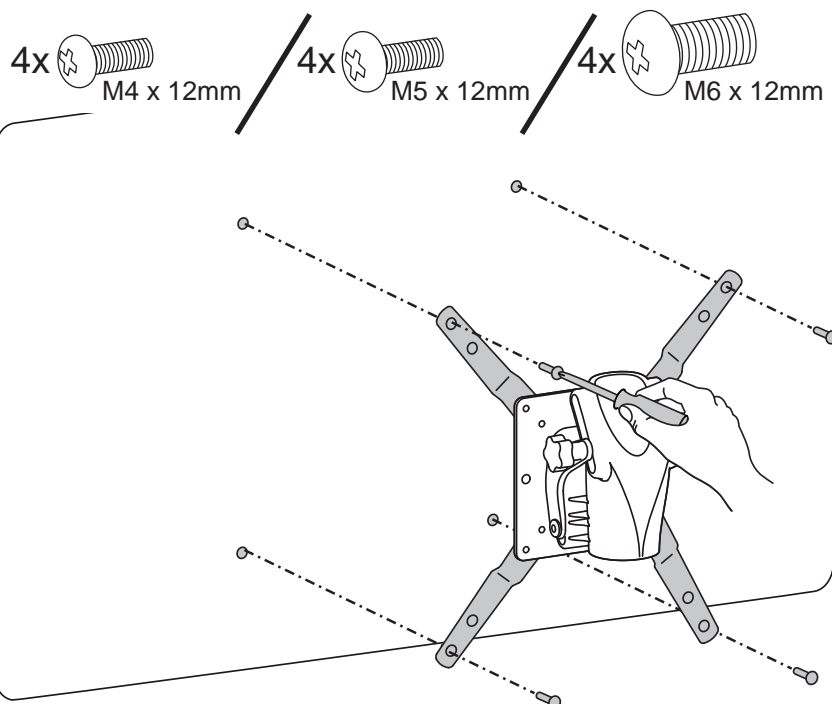


3a Fissare gli adattatori VESA al braccio in base alle dimensioni dello schema di foratura della TV/del Monitor (B, C o D).



3b Fissare al braccio la TV/il Monitor di tipo B, C o D

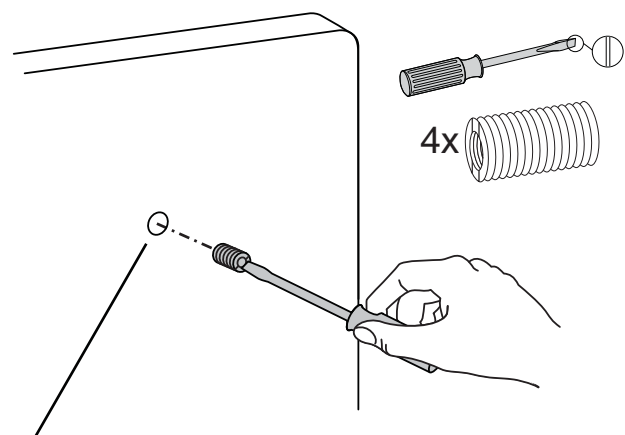
NOTA: Per ridurre i fori M8 in modo da utilizzarli con viti M5, oppure se si dispone di un modello con anelli di ritenuta Samsung, seguire le istruzioni KIT M8M5 riportate alla pagina seguente.



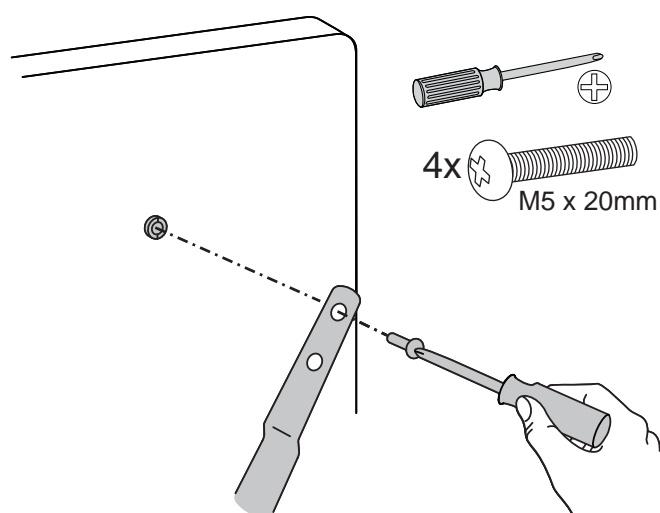
Istruzioni KIT M8M5

NOTE: Follow this step only if your TV/monitor has M8 holes which need to be reduced to M5.

Install M8M5 reducer bushing to TV/Monitor and use M5 x 20 mm monitor screws to secure.



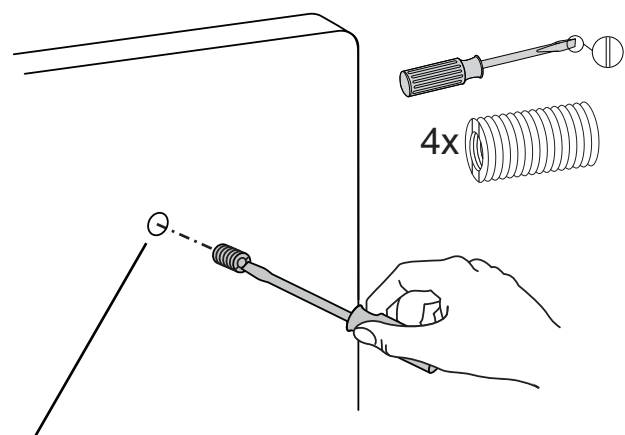
Foro di dimensioni M8 per il montaggio di TV/Monitor



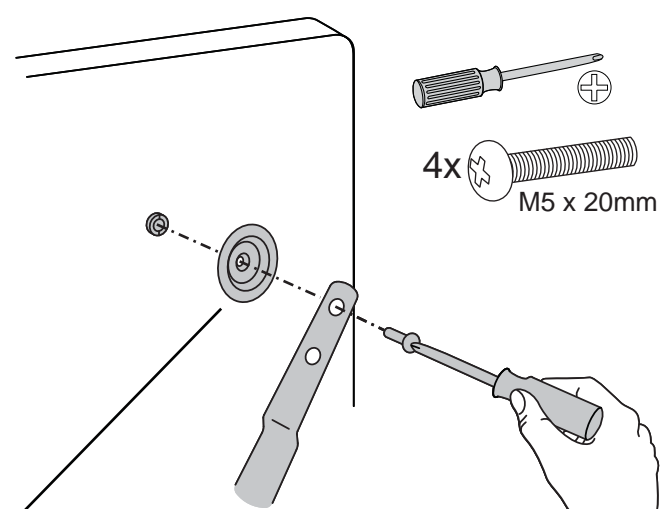
4x
M5 x 20mm

NOTE: Follow this step only for Samsung models using the holder ring.

Install M8M5 reducer bushing to TV/Monitor then use M5 x 20 mm monitor screws and Samsung holder ring to secure.



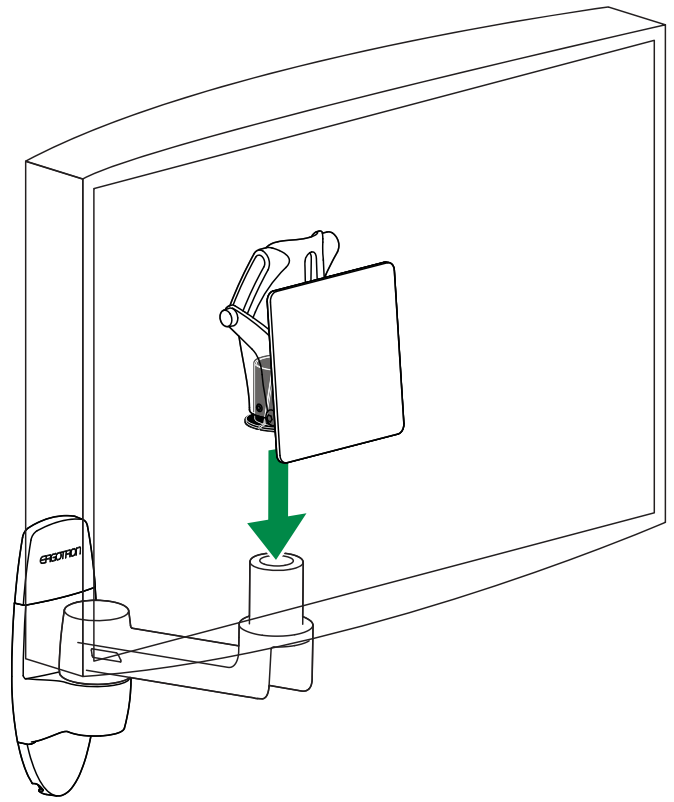
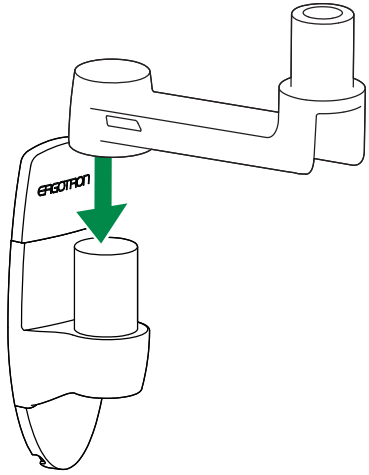
Foro di dimensioni M8 per il montaggio di TV/Monitor



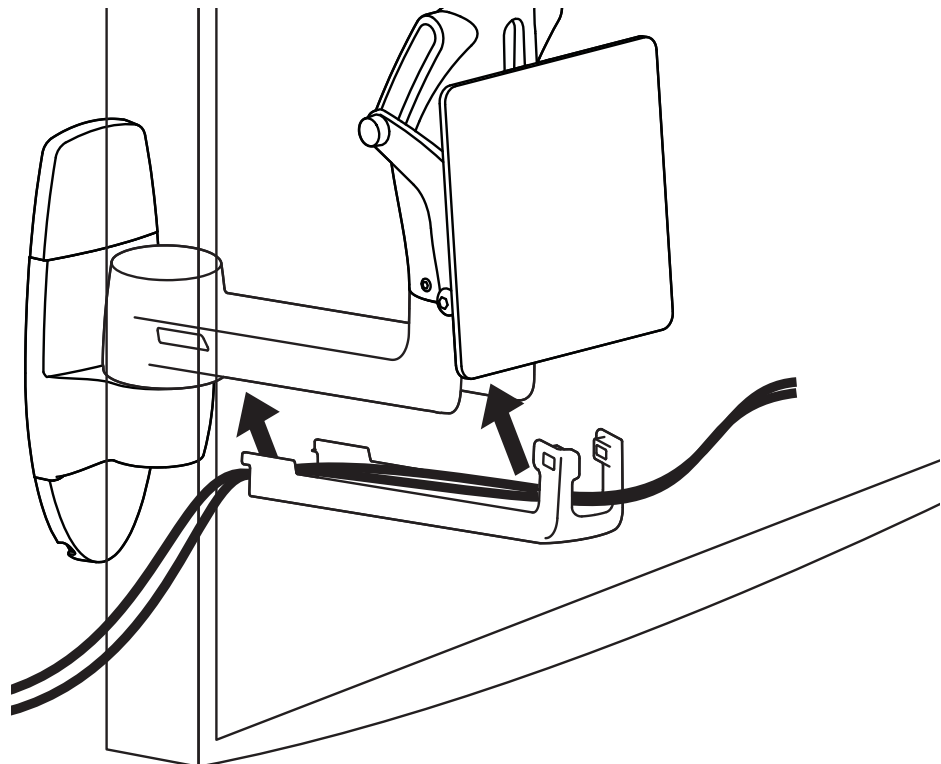
4x
M5 x 20mm

Anello di ritenuta (non in dotazione
*Soltanto Samsung)

4 FISSARE ALLA STAFFA DI FISSAGGIO A MURO



Disposizione dei cavi

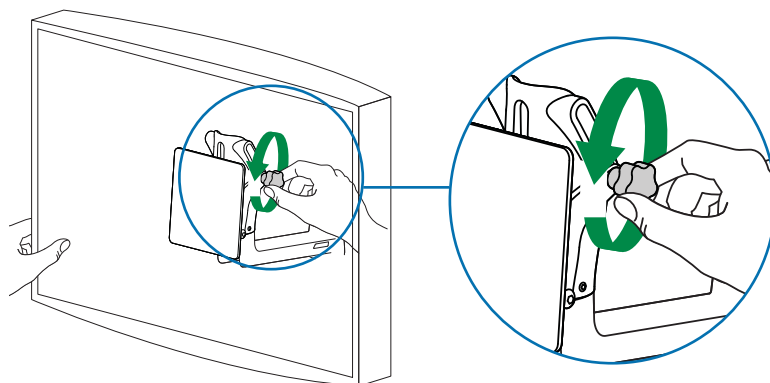
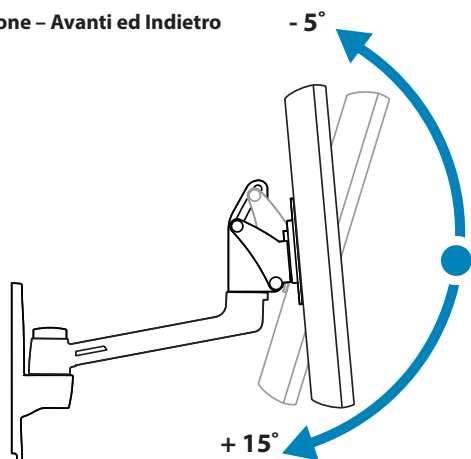


5 Fase di regolazione



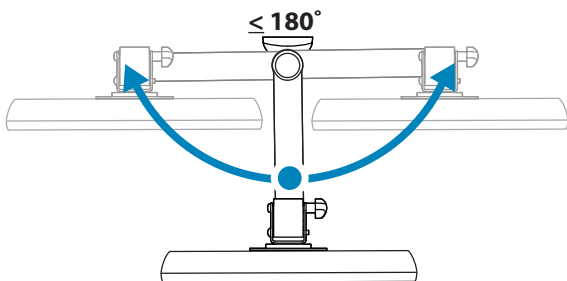
Importante! Al termine dell'installazione, sarà necessario regolare questo prodotto. Verificare che tutte le apparecchiature siano correttamente installate sul prodotto, prima di cercare di eseguire le regolazioni. Questo prodotto deve spostarsi in modo uniforme e scorrevole attraverso l'intero raggio di movimento, nonché restare fermo nel punto in cui viene collocato. Se gli spostamenti appaiono troppo agevoli o troppo difficoltosi, oppure se il prodotto non resta nelle posizioni previste, attenersi alle istruzioni sulla regolazione per ottenere spostamenti uniformi e scorrevoli. In base al prodotto e alla regolazione, è possibile che siano necessari molti giri per notare la differenza. Ogni volta che si aggiungono o tolgono apparecchiature dal prodotto, determinando una modifica nel peso del carico montato, occorre ripetere questi passaggi di regolazione, per garantire un funzionamento sicuro e ottimale.

a Inclinazione - Avanti ed Indietro



Allentare la manopola, inclinare il display all'angolo desiderato, quindi serrare la manopola.

b Rotazione del braccio - Destra e Sinistra



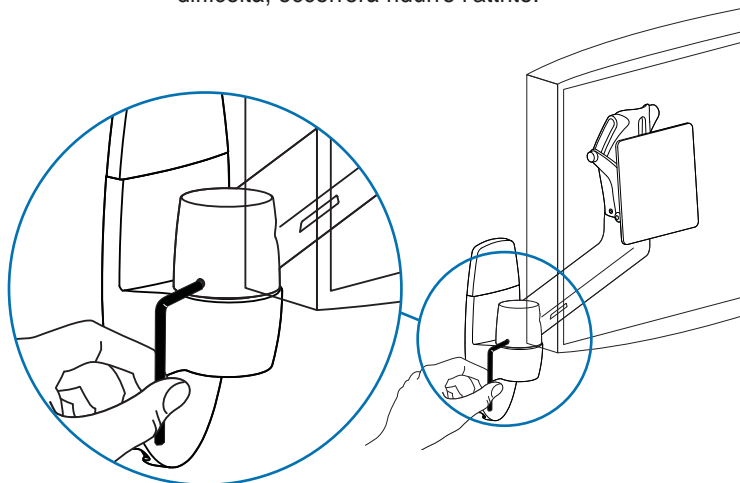
Aumentare l'attrito

Se il prodotto si sposta troppo facilmente, occorrerà aumentare l'attrito:

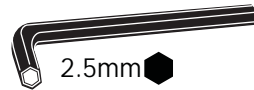
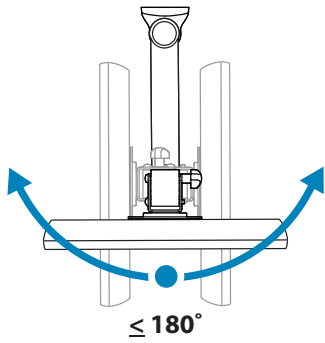


Ridurre l'attrito

Se il prodotto si sposta con troppa difficoltà, occorrerà ridurre l'attrito:



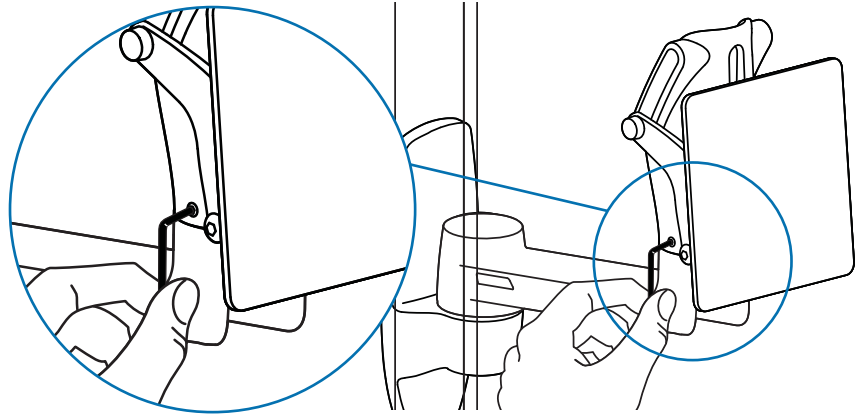
C Laterale - Destra - Sinistra



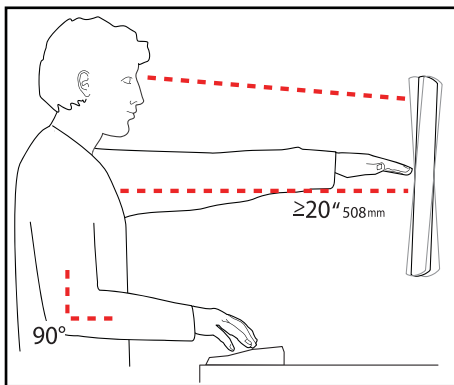
Aumentare l'attrito
Se il prodotto si sposta troppo facilmente, occorrerà aumentare l'attrito:



Ridurre l'attrito
Se il prodotto si sposta con troppa difficoltà, occorrerà ridurre l'attrito:



Approntare la stazione di lavoro nella posizione ergonomica ottimale.



Per ulteriori informazioni sull'uso ergonomico del computer:
www.computingcomfort.org


- Altezza** Posizionare la parte superiore dello schermo leggermente sotto il livello degli occhi. Posizionare la tastiera circa all'altezza dei gomiti, in modo che i polsi siano piatti.
- Distanza** Posizionare lo schermo a un braccio di distanza dal viso, almeno a 20" (508 mm) di distanza. Posizionare la tastiera affinché sia abbastanza vicina da costringere i gomiti a un angolo di 90°.
- Angolazione** Inclinare lo schermo in modo da eliminare i riflessi. Inclinare la tastiera indietro di 10° in modo che i polsi rimangano piatti.

Per ridurre l'affaticamento

- Respirazione - Respirare profondamente dal naso.
- Battito delle palpebre - Battere spesso le palpebre per evitare che gli occhi si asciughino.
- Pause • Fare una pausa di 2 - 3 minuti ogni 20 minuti
- Fare una pausa di 15 - 20 minuti ogni 2 ore.

Per assistenza e la garanzia visitare www.ergotron.com

Per conoscere i numeri di telefono dell'assistenza clienti locale, visitare: <http://contact.ergotron.com>



© 2014 Ergotron, Inc.
All rights reserved.

While Ergotron, Inc. makes every effort to provide accurate and complete information on the installation and use of its products, it will not be held liable for any editorial errors or omissions (including those made in the process of translation from English to another language), or for incidental, special or consequential damages of any nature resulting from furnishing this instruction and performance of equipment in connection with this instruction. Ergotron, Inc. reserves the right to make changes in the product design and/or product documentation without notification to its users. For the most current product information, or to know if this document is available in languages other than those herein, please contact Ergotron. No part of this publication may be reproduced, stored in a retrieval system, or transmitted in any form or by any means, electronic, mechanical, photocopying, recording or otherwise without the prior written consent of Ergotron, Inc., 1181 Trapp Road, Eagan, Minnesota, 55121, USA. Patents Pending and Patented U.S. & Foreign. Ergotron is a registered trademark of Ergotron, Inc.

Americas Sales and Corporate Headquarters **EMEA Sales**

St. Paul, MN USA Amersfoort, The Netherlands
 (800) 888-8458 +31 33 45 45 600
 +1-651-681-7600 www.ergotron.com
 www.ergotron.com info.eu@ergotron.com
 sales@ergotron.com

APAC Sales **Worldwide OEM Sales**

Tokyo, Japan www.ergotron.com
 www.ergotron.com info.oem@ergotron.com
 apaccustomerservice@ergotron.com