



*rizoma*

---







## **ITA** – Prima di iniziare

Siamo lieti di darvi il benvenuto nel mondo Rizoma, e ci complimentiamo con voi per l'ottima scelta effettuata. Vi invitiamo a seguire scrupolosamente le indicazioni riportate in questa guida, che consentono di montare e utilizzare correttamente il prodotto e sfruttare appieno tutte le funzionalità di cui dispone. Per la Vostra tutela e sicurezza, Rizoma consiglia espressamente di far eseguire il montaggio del prodotto da personale Tecnico specializzato. Installare, riparare o fare manutenzione in maniera impropria, può essere causa di incidenti. Conservare la presente guida per l'utente quale riferimento per il futuro.

## **ENG** – Before you start

We are pleased to welcome you into the world of RIZOMA, and we congratulate you for your excellent choice. Please carefully follow the instructions in this guide, which will allow you to mount and use the product correctly and enjoy all the features it has. For your protection and safety, RIZOMA expressly recommends that you have the installation of the product performed by skilled personnel. Improper installation, repair or maintenance, can cause accidents. Keep this user guide as a reference for the future.

## **FRA** – Avant de commencer

Nous sommes heureux de vous accueillir dans le monde Rizoma, et nous vous félicitons de votre excellent choix. Nous vous invitons à suivre scrupuleusement les instructions de ce guide, qui vous permettrons de monter et utiliser le produit correctement et profiter de toutes les fonctionnalités dont il dispose. Pour votre protection et votre sécurité, Rizoma recommande expressément l'installation du produit par une personne techniquement spécialisée. Installer, réparer ou entretenir de façon inadaptée, peuvent causer des accidents. Conserver ce guide de référence pour l'historique de ce produit.

## **DEU** – Bitte beachten Sie

Vielen Dank zu Ihrer Kaufentscheidung für ein Qualitäts-Produkt aus dem Hause RIZOMA. Damit Sie das maximale Fahrvergnügen durch den Neuerwerb genießen können, bitten wir Sie den Anweisungen in diesem Handbuch zu befolgen und dieses als Referenz aufbewahren. Zu Ihrer eigenen Sicherheit empfiehlt RIZOMA ausdrücklich, die Montage des Produktes durch Fachpersonal durchführen zu lassen. Bitte beachten Sie, dass eine unsachgemäße Montage, Wartung / Pflege oder Reparaturen zu Unfällen bzw. Erlöschen der Gewährleistung zur Folge haben kann.

## **ESP** – Antes de empezar

Nos complace darle la bienvenida al mundo Rizoma, y le felicitamos por su excelente elección. Por favor siga cuidadosamente las instrucciones de esta guía. Hacer uso de estas, garantiza una correcta instalación, para un mayor disfrute y durabilidad del producto. Para su protección y seguridad, Rizoma recomienda expresamente, que se haga uso de personal especializado para la correcta instalación del producto. Instalación, reparación o mantenimiento de forma inadecuada, pueden causar accidentes. Conserve este manual como referencia para el futuro.

**ITA ⚠** – La non osservanza delle istruzioni precedute da questo simbolo, può creare situazioni di pericolo e causare gravi lesioni personali e anche la morte.

1. Leggere e seguire attentamente le presenti istruzioni, parte essenziale del prodotto. Per qualsiasi dubbio riguardo l'installazione e l'utilizzo del prodotto, contattare un rivenditore autorizzato RIZOMA (su [www.rizoma.com](http://www.rizoma.com)).

2-Per una corretta installazione tutti i serraggi devono essere effettuati dopo il posizionamento corretto degli accessori e senza forzare i punti mobili una volta bloccati, per non compromettere la tenuta e il corretto funzionamento del prodotto.

3-Dopo l'installazione dei prodotti Rizoma è importante controllare il corretto funzionamento di tutte le parti del motoveicolo, incluso ma non limitato a freni, frizione, luci, acceleratore, sterzo. Inoltre è estremamente consigliato ripetere periodicamente questi controlli, anche dopo lunghi viaggi e periodi di fermo.

Tutti i prodotti Rizoma richiedono regolare ispezione e manutenzione. Maggiore è il loro utilizzo maggiore deve essere la frequenza dei controlli. In caso si rilevino parti mancanti, danneggiate, consumate o con un'aspetto irregolare consultare immediatamente il rivenditore Rizoma prima di utilizzare il motoveicolo. In ogni caso mai cercare di riparare o modificare i prodotti Rizoma o le sue parti, in ogni caso sostituire con componenti originali Rizoma.

I prodotti Rizoma possono non essere compatibili con il vostro motoveicolo o con altri accessori after market precedentemente installati. Per la vostra sicurezza Rizoma consiglia di contattare sempre il rivenditore Autorizzato di fiducia.

**ENG ⚠** – Descriptions preceded by this symbol contain information, instructions, or procedures, which, if not followed, may result in death or serious injury.

1. Carefully read, understand and follow these instructions, they are an essential part of the product. If you have any doubt whatsoever regarding the installation or use of your RIZOMA product, please see your authorized RIZOMA dealer for assistance (on [www.rizoma.com](http://www.rizoma.com)).

2- For correct installation, all tightening has to be done after the correct positioning of the accessories without restricting the moving parts, to not compromise the correct functioning of the product.

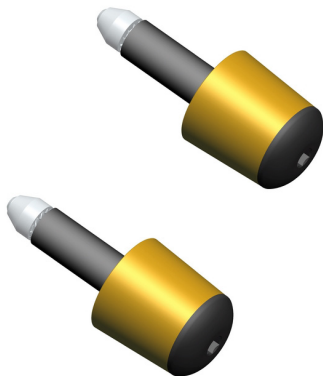
3-After installing of any Rizoma product, check the operation of all related component of motorcycle, including but not limited to brakes, throttle, clutch, lights and steering. It's extremely suggested to repeat periodically these checks also after long trips and periods of not riding.

Your RIZOMA products require regular inspection and maintenance. The more you ride, the more often you must inspect and perform maintenance on your RIZOMA products. If your products are leaking, bent, deformed, cracked, chipped or worn, no matter how slight, immediately have a RIZOMA dealer inspect the products before you ride again. In any case never try to repair or modify the Rizoma products or their components, always replace with Rizoma original components.

Rizoma products may not be compatible with your motorcycle or with other aftermarket equipment installed before. For your safety Rizoma suggest to always contact your RIZOMA dealer.

PART NUMBER

**MA512**



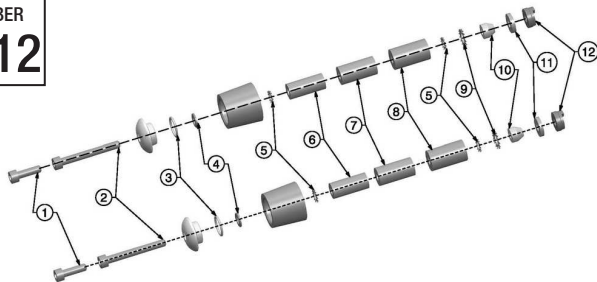
rizoma

Terminali manubrio  
Handlebar caps

**ITA** – Particolari semplici ma di notevole impatto estetico, i terminali manubrio spiccano per forme e colori. RIZOMA conferisce uno stile elegante e minimal, capace di adattarsi a qualsiasi marca e modello di moto. **PESO** (cad.) 65 gr. **MA512** non è utilizzabile per il montaggio degli specchi BS070 e BS144.

**ENG** – Simple parts with a strong aesthetic impact, our bar ends feature exceptional style and colours. RIZOMA confers elegant, minimal styling, ideal for use on any make or model of motorcycle. **WEIGHT** (each) 65 gr. **MA512** can't be used in combination with BS070 and BS144 mirrors.

PART NUMBER  
**MA512**



	<b>Facile Simple</b>
	<b>5/10 min</b>
	<b>5-6 mm</b>

<b>V06X20BC</b>	<b>2</b>	<b>V06X50BC</b>	<b>2</b>	<b>OR2062</b>	<b>2</b>	<b>VR06D</b>	<b>4</b>	<b>RB090</b>	<b>2</b>	<b>RB091</b>	<b>2</b>	<b>RB092</b>	<b>2</b>
<b>VR08D</b>	<b>2</b>	<b>B207</b>	<b>2</b>	<b>B116</b>	<b>2</b>	<b>B203</b>	<b>2</b>						

**ITA Δ.** – Prima di iniziare il montaggio verificare la completezza del kit. Il livello di difficoltà e il tempo di montaggio non comprendono lo smontaggio dei componenti OEM. Un'installazione non corretta può causare la continua apertura dell'acceleratore anche dopo il rilascio, con conseguente perdita di controllo della moto, causando incidenti, lesioni fisiche o morte. Prima di guidare, aprire e rilasciare il gas in diverse posizioni durante il suo movimento per assicurarvi che l'acceleratore funzioni correttamente e ritorni con scatto nella posizione di chiusura. Se vi è ritardo o se il gas rimane aperto, anche per un istante, rimuovete e reinstallate il terminale manubrio. Consultare il rivenditore per assistenza o consigli.

**ENG Δ.** – Before you start mounting the product please check the completeness of the kit on the part list. The difficulty level and the time of assembly shown do not include the removal of OEM components. Improper installation can cause the throttle to remain open after it is released, resulting in loss of motorcycle control, an accident, personal injury or death. Before riding, open and release the throttle at various positions along its travel to make sure that the throttle operates smoothly and forcefully snaps back to the closed position. If there is any delay or if the throttle remains open, even for an instant, remove and re-install the handlebar cap. See your retailer for assistance or advice.

**ITA Δ.** – Dopo l'installazione, girare completamente il manubrio da sinistra a destra e viceversa, più volte. Assicurarsi che il manubrio si muovi liberamente e senza impedimenti. Controllare l'acceleratore, i cavi del freno e della frizione, le tubazioni idrauliche e i fili elettrici per assicurarvi che essi non siano limitando il movimento del manubrio, e che essi non siano vincolati, piegati o schiacciati. Assicurarsi che tutti i componenti della tua moto continuino a funzionare correttamente. Un'installazione non corretta degli alzacmanubri può causare malfunzionamenti dell'acceleratore, dei freni, della frizione con conseguente perdita di controllo del motociclo, causando incidenti, lesioni fisiche o morte. Assicurarsi che il diametro nominale del vostro alzacmanubrio e manubrio nel punto di chiusura siano gli stessi. Non forzare il manubrio negli alzacmanubri. Il manubrio deve poggare facilmente e comodamente nell'alzacmanubri, senza giochi. Se avete dubbi, rivolgetevi al vostro concessionario autorizzato RIZOMA. Un diametro errato del manubrio e degli alzacmanubri potrebbe causare la rottura del manubrio con conseguente perdita di controllo della moto, causando incidenti, lesioni fisiche o morte.

**ENG Δ.** – After installation, completely turn handlebars from left to right and back again, several times. Make sure the handlebars move freely and without obstruction. Check all the throttle, brake and clutch cables, hydraulic lines and electrical wires to make sure they are not limiting the movement of the handlebars, and that they are not binding or becoming kinked or caught in anything. Make sure that all components of your motorcycle continue to function properly. Improper handlebar riser installation could lead to throttle, brake or clutch malfunction and loss of motorcycle control, resulting in an accident, personal injury or death. Be sure that the nominal diameters of your handlebar risers and handlebars at the clamping point are the same. Do not force the handlebars and risers together. The handlebars and risers should rest together easily and at the clamping point, without any play. If you have any doubt whatsoever, please see your authorized RIZOMA dealer. Failure to properly match the diameters of the handlebar risers and handlebars and clamps could cause the handlebars to fracture, resulting in loss of motorcycle control, an accident, personal injury or death.

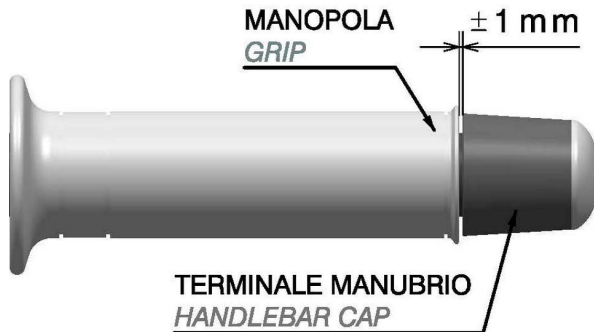


## MONTAGGIO TERMINALE MANUBRIO DX *INSTALL RH HANDLEBAR CAP*

PART NUMBER

**MA512**

**Step 1**



**ITA** △ – Per il corretto montaggio del terminale manubrio DX controllare che tra il terminale manubrio e la manopola ci sia circa 1 mm.

**ENG** △ – For the correct install the RH handlebar cap check that between the handlebar cap and the grip there is about 1 mm.

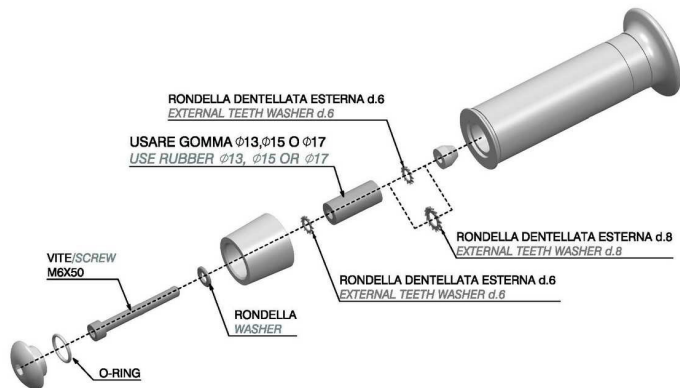
rizoma

Terminali manubrio  
Handlebar caps

PART NUMBER  
**MA512**

ESEMPIO DI MONTAGGIO PER MANUBRI FORATI *MOUNTING EXAMPLE FOR PERFORATED HANDLEBAR*

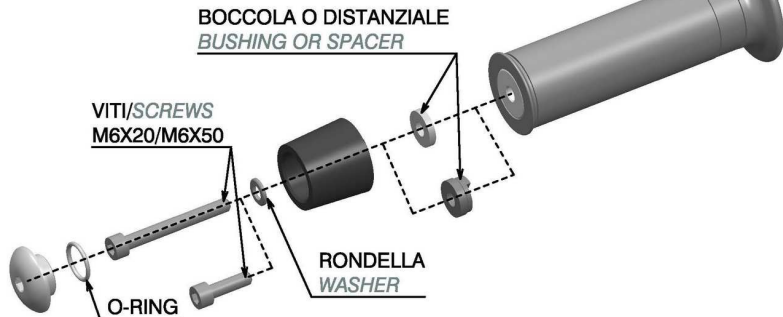
Step 2



**ITA** ⚠ – Assicurarsi che la gomma e l'interno del manubrio siano puliti e sgrassati. Nel montaggio con la gomma  $\phi$  17 mm usare la rondella dentellata esterna da M8. Nel montaggio del lato DX controllare la distanza minima tra l'acceleratore e il terminale.

**ENG** ⚠ – Make sure that the rubber and the inside handlebar are clean and degrease. Assembly with the rubber  $\phi$  17 mm use the M8 external teeth washer. When installing the RH side check the minimum distance between the throttle and the cap.

Step 3



**ITA** △ – Controllare la superficie di fissaggio del manubrio per scegliere la boccola o il distanziale da utilizzare. Nel montaggio del lato DX controllare la distanza minima tra l'acceleratore e il terminale.

**ENG** △ – Check the fixing surface of the handlebar choose to use the bush or spacer. When installing the RH side check the minimum distance between the throttle and the cap.



**Note**  
**Note**



**r** rizoma

A series of horizontal dotted lines for writing, spanning the width of the page.

**ITA** – RIZOMA si riserva il diritto, a sua esclusiva discrezione, di apportare modifiche al prodotto e a queste informazioni in qualsiasi momento e senza preavviso.

Anche se molti cataloghi e pubblicità rappresentano piloti impegnati in guida estrema o stunt, questa attività è estremamente pericolosa, aumenta il rischio d'incidente e aumenta la gravità di qualsiasi lesione. L'azione descritta viene effettuata da professionisti sotto stretto controllo delle condizioni di guida.

Solo voi sapete i limiti della vostra abilità di guida e solo voi potete controllare le vostre condizioni di guida. Da e in considerazione del suo acquisto e uso del prodotto RIZOMA, l'utente espressamente riconosce e concorda che, in caso di qualsiasi rivendicazione derivante dall'uso di questo prodotto RIZOMA, se tale rivendicazione si basa in contratto, garanzia, illecito civile (lesioni personali o morte colposa) o in altro modo, si applicano le leggi della Repubblica d'Italia e la giurisdizione e sede per tale azione deve essere il tribunale di Busto Arsizio (VA), Italia.

Tutti i piloti dovrebbero frequentare un corso formale prima della guida su strada. In alcuni Stati una scuola di guida è necessaria per ottenere un'abilitazione per la guida della moto.

Indossare sempre un casco da motociclista correttamente allacciato, e (RIZOMA raccomanda sempre un modello integrale), che sia stato certificato ANSI, SNELL, CE o qualsiasi altra autorità competente, e qualsiasi altro dispositivo di sicurezza adeguato al vostro stile di guida, come guanti, stivali e tuta.

Assicurarsi di leggere e seguire attentamente tutte le istruzioni e le avvertenze fornite con la vostra moto, così come la indicazioni che accompagnano ogni altro componente installato sulla vostra moto.

Assicurarsi che i pneumatici siano gonfiati alla giusta pressione e che non vi siano danni di sorta nel battistrada o sui fianchi del pneumatico.

**ENG** – RIZOMA reserves the right, in its sole discretion, to make changes to the product and this information at any time and without prior notice. Although many catalogs and advertisements depict riders engaged in extreme or stunt riding, this activity is extremely dangerous, increases the risk of an accident, and increases the severity of any injury.

The action depicted is performed by professionals under strictly controlled riding conditions.

Only you know the limits of your riding ability and only you can control the conditions under which you ride. By and in consideration for his/her purchase and use of the RIZOMA product, the user expressly recognizes and agrees that in the event of any claim arising out of the use of this RIZOMA product, whether such claim is based in contract, warranty, tort (personal injury or wrongful death) or otherwise, the laws of the Republic of Italy shall apply and jurisdiction and venue for any such action shall be in the Courts of Ferno, Italy.

All riders are strongly urged to take a motorcycle rider safety clinic. Always wear a properly fitted and fastened motorcycle helmet (RIZOMA recommends a full face helmet), that has been approved by ANSI , SNELL, CE, or any other relevant authority, and any other safety equipment necessary for your riding style, such as full finger gloves, boots, and body armor.

Be sure to read and follow all the instructions and warnings that originally accompanied your motorcycle, as well as the literature that accompanied any other component parts installed on your motorcycle.

Be sure that your tires are inflated to the correct pressure and that there is no damage whatsoever in the tread or sidewall of the tire.



