

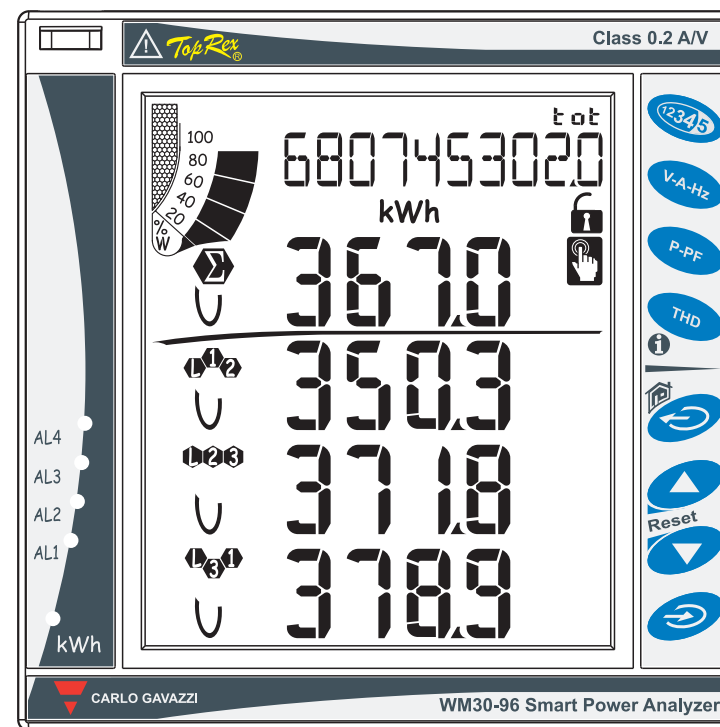


Manuale di Istruzioni

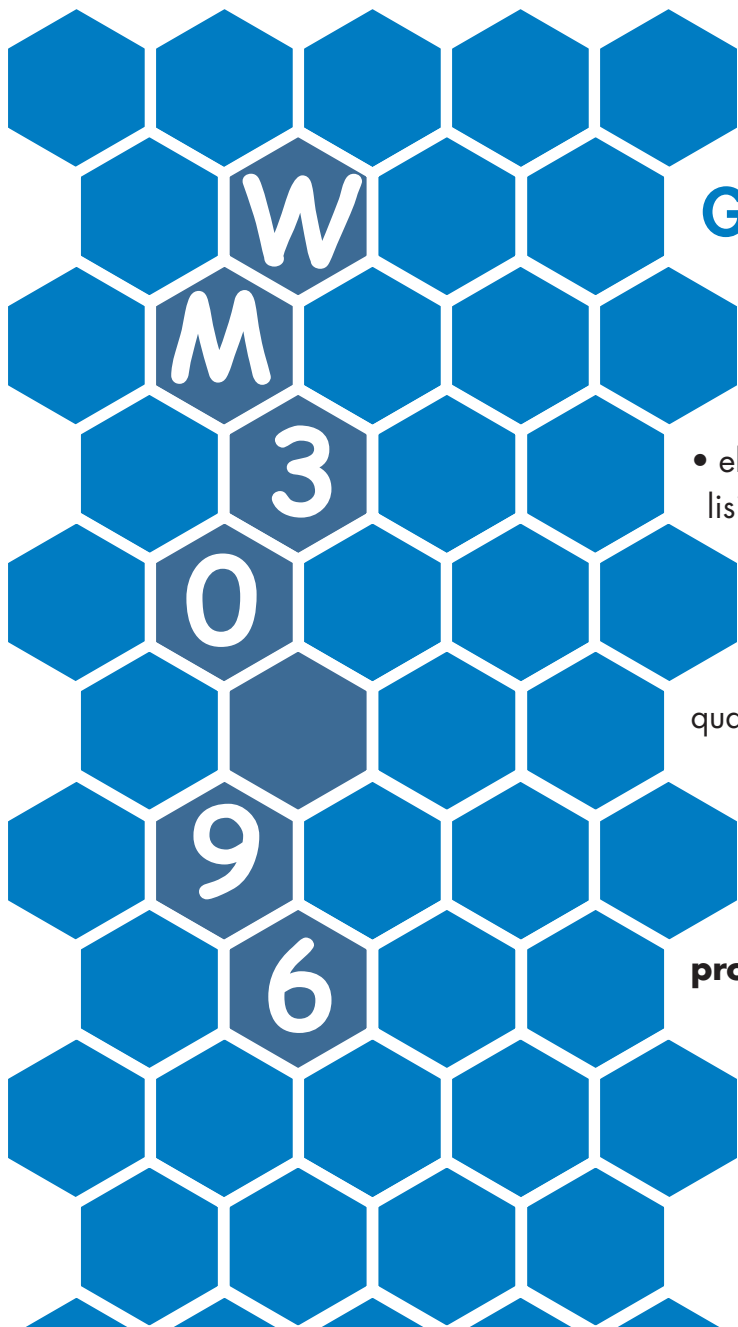
Visualizzazione, Programmazione.

Sistema Modulare

Classe 0,2 A/V



Control



Grazie per aver scelto i nostri prodotti

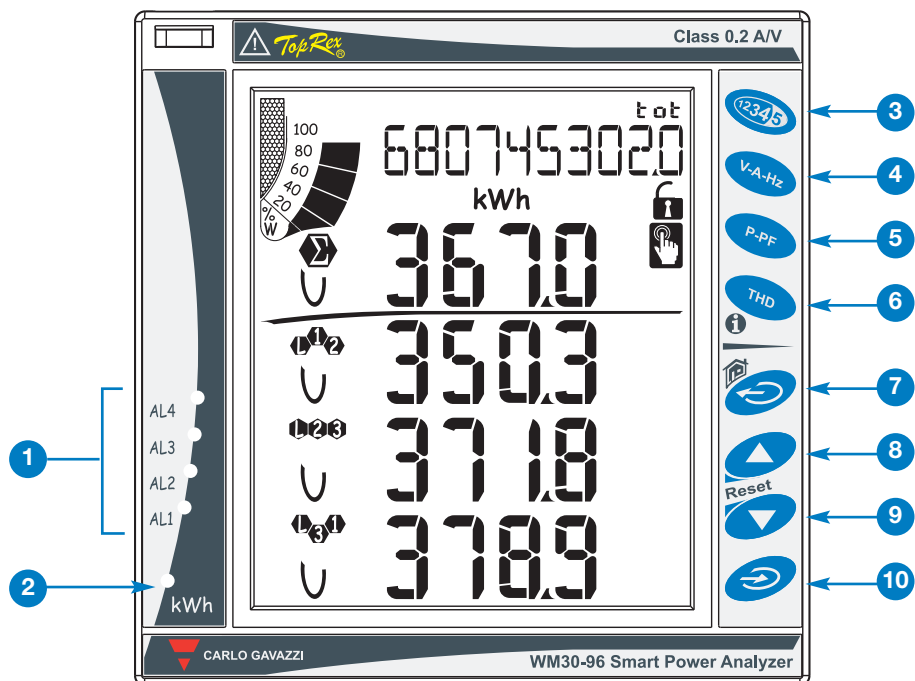
WM30-96:

- elevata precisione (classe 0,2 A/V);
- elevate prestazioni di calcolo per una rapida analisi del segnale (FFT fino alla 32^a armonica);
- ampie possibilità di connettività.

WM30-96 è la risposta tecnologicamente avanzata alle vostre esigenze di analisi della qualità della rete.

Inoltre, potrete contare su una struttura Aziendale certificata ISO9001/VISION2000, un'esperienza pluridecennale e un'importante presenza sul territorio. Tutto per offrirvi i **prodotti** e il **servizio** migliori.

Benvenuti nel Mondo Carlo Gavazzi, ringraziandoVi per la Vostra scelta vi invitiamo a valutare tutti i nostri prodotti al sito: **www.gavazzi-automation.com**



DESCRIZIONE DELLO STRUMENTO

- 1 Avvisatori allarmi virtuali attivi.
- 2 Indicatore assorbimento di energia (kWh) in atto mediante lampeggio proporzionale all'energia misurata (più alta è la frequenza di lampeggio maggiore è l'energia consumata. Frequenza massima 16Hz secondo la normativa EN5047-1).

La tastiera è divisa in due aree, l'area superiore dedicata alle misure con accesso diretto a specifiche pagine di visualizzazione.

- 3 Visualizzazione delle pagine dei contatori: ad ogni pressione del tasto corrisponde la visualizzazione di una pagina dei contatori di energia diversa (vedere la tabella con le pagine di misura riportata di seguito).
- 4 Visualizzazione delle tensioni correnti e frequenza (vedere la tabella con le pagine di misura riportata di seguito).
- 5 Visualizzazione del $\cos\phi$ e delle potenze istantanee (vedere la tabella con le pagine di misura riportata di seguito).
- 6 Visualizzazione delle armoniche, vedere la tabella con le pagine di misura riportata di seguito.

La tastiera dell'area inferiore è dedicata specialmente alla programmazione dello strumento.

- 7 Uscita dai sottomenù, uscita dalla programmazione.
- 8 Tasto "su" permette lo scorrere dei menù e l'incremento dei valori da impostare.
- 9 Tasto "giù" permette lo scorrere dei menù e il decremento dei valori da impostare.
- 10 Accesso al menù di programmazione: **tener premuto almeno 2 secondi per accedere al menù di programmazione.**

In modalità misura i tasti 8 e 9 permettono la visualizzazione dei valori MAX e dmd delle variabili visualizzate.

FUNZIONI AGGIUNTIVE DEI TASTI

I tasti contrassegnati da una doppia icona hanno una doppia funzione, per accedere alla funzione secondaria tener premuto a lungo il tasto corrispondente alla funzione secondaria desiderata.

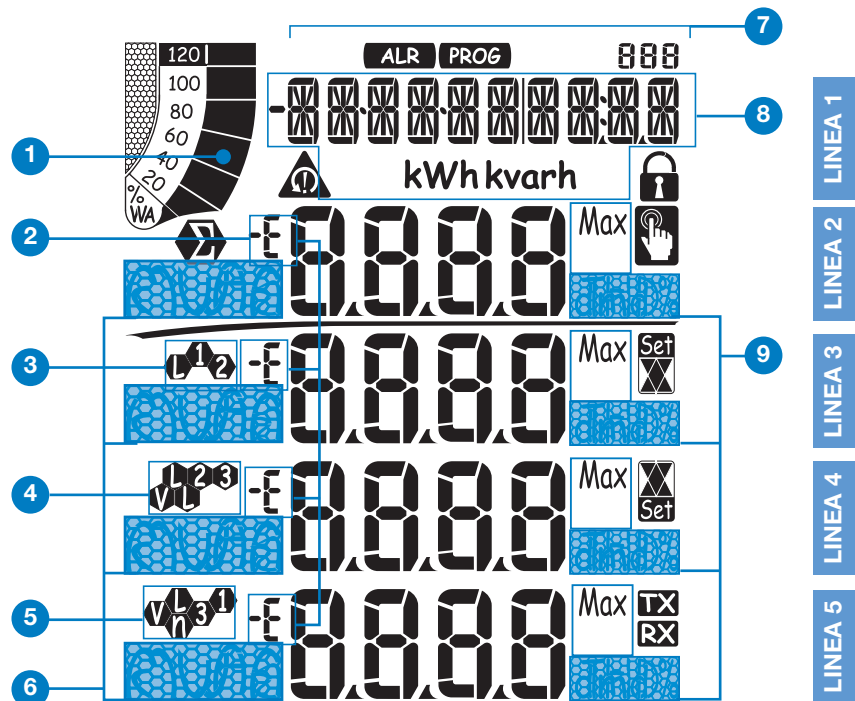
Accesso alle pagine di informazione dello strumento: normative di riferimento, versione del firmware, anno di produzione.

Tasto "Home" da qualunque pagina di misura, da qualunque menù si ritorna alla pagina di misura principale (personalizzabile dall'utente). **Se si è nel menù di programmazione i dati eventualmente inseriti non saranno salvati.**

Tenendo premuto il tasto 8 si accede al reset dei MAX delle variabili visualizzate. Tenendo premuto il tasto 9 si accede al reset dei dmd delle variabili visualizzate. Il reset deve essere confermato con il tasto 10.

I tasti sono del tipo evoluto a sfioramento per verificarne l'effettivo azionamento una apposita icona si illumina sul display ad ogni pressione di uno qualunque dei tasti.

Si raccomanda l'uso del dito indice per attivare i tasti a sfioramento.



DESCRIZIONE DEL DISPLAY

- 1** Barra grafica di visualizzazione della potenza attiva e apparente consumata in rapporto alla potenza installata.
- 2** Indicazioni dello sfasamento induttivo L, -L, o capacitivo C, -C della fase.
- 3** Indicazione della misura fase-neutro L1 o fase-fase L12.
- 4** Indicazione della misura fase-neutro L2 o fase-fase L23 o della asimmetria fase-fase VLL.
- 5** Indicazione della misura fase-neutro L3 o fase-fase L31 o della asimmetria fase-neutro VLn.
- 6** Indicazione dell'unità ingegneristica e del moltiplicatore: k, M, V, W, A, var (VAr), PF (Pf), Hz, An.
- 7** ALR: è attiva la modalità di visualizzazione degli allarmi. PROG: è attiva la modalità di programmazione.
- 8** Area dedicata alla visualizzazione dei contatori e dei messaggi di testo, data ed ora (formato: gg.mm.aa/oo:mm). Contatori d'energia (vedere tabella sulla pagina seguente).
- 9** Indicazione di: dmd, THD%, o Max.
- 10** Indica che tutti i valori istantanei visualizzati sono di sistema.
- 11** Allarme di errore sequenza fasi.
- 12** Programmazione strumento abilitata.
- 13** Programmazione strumento bloccata.
- 14** Trasmissione (TX) e ricezione (RX) dati, via comunicazione di rete, in corso.

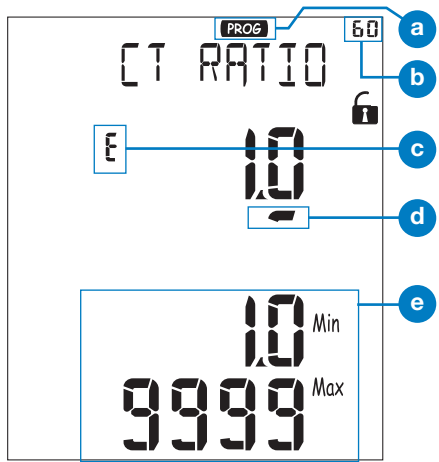
LE ICONE DEL DISPLAY

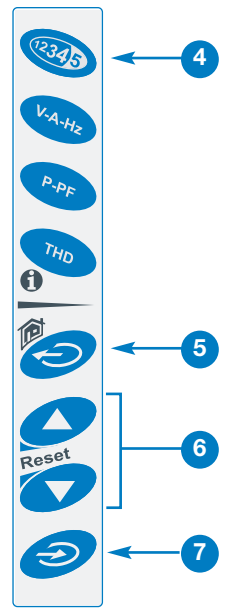
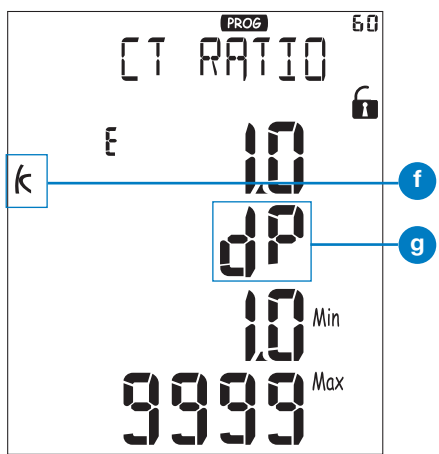


Note: il display è fornito di retroilluminazione con tempo di illuminazione programmabile.

SOGLIE D'ALLARME

Allarme in salita.	Allarme in discesa.

01

02

03

COME IMPOSTARE UN VALORE

Con WM30 impostare i valori è ancora più semplice, è possibile incrementare o decrementare singolarmente ogni cifra, così da ottenere velocemente il valore desiderato o passare direttamente da un moltiplicatore ad un'altro. Utilizziamo, per esempio, il menù relativo al rapporto di trasformazione amperometrica.

- 01** Durante la fase di programmazione lo strumento ci fornisce delle informazioni utili:
- a** Identifica che siamo nel modo programmazione;
 - b** Numero identificativo del menù (vedere il diagramma di flusso della programmazione)
 - c** Edit, identifica la riga soggetta all'impostazione;
 - d** Corsore che identifica la cifra soggetta all'impostazione;
 - e** Limite massimo e minimo, impostabile, della variabile.
- 02** Utilizzare i tasti **6** per incrementare e decrementare la cifra indicata dal cursore (**d**). Per impostare un'altra cifra spostare il cursore sotto la cifra desiderata utilizzando il tasto **4**, ad ogni pressione corrisponde lo spostamento del cursore verso sinistra.
- 03** Raggiunta dal cursore l'ultima cifra a sinistra, un'ulteriore pressione del tasto **4** permetterà la modifica del punto decimale e del moltiplicatore (**f**) (k o M), la scritta "dP" (decimal point) lampeggiante (**g**) identifica che lo strumento è in tale condizione. Per modificare la posizione della virgola e il moltiplicatore utilizzare i tasti **6** fino all'ottenimento del valore desiderato.
- Per confermare il valore impostato premere il tasto **7**.
 Per annullare l'operazione in corso e tornare alla condizione iniziale premere il tasto **5**.
 Per annullare l'operazione in corso e tornare alla pagina "Home" di misura, premere e tener premuto, per almeno due secondi il tasto **5**.

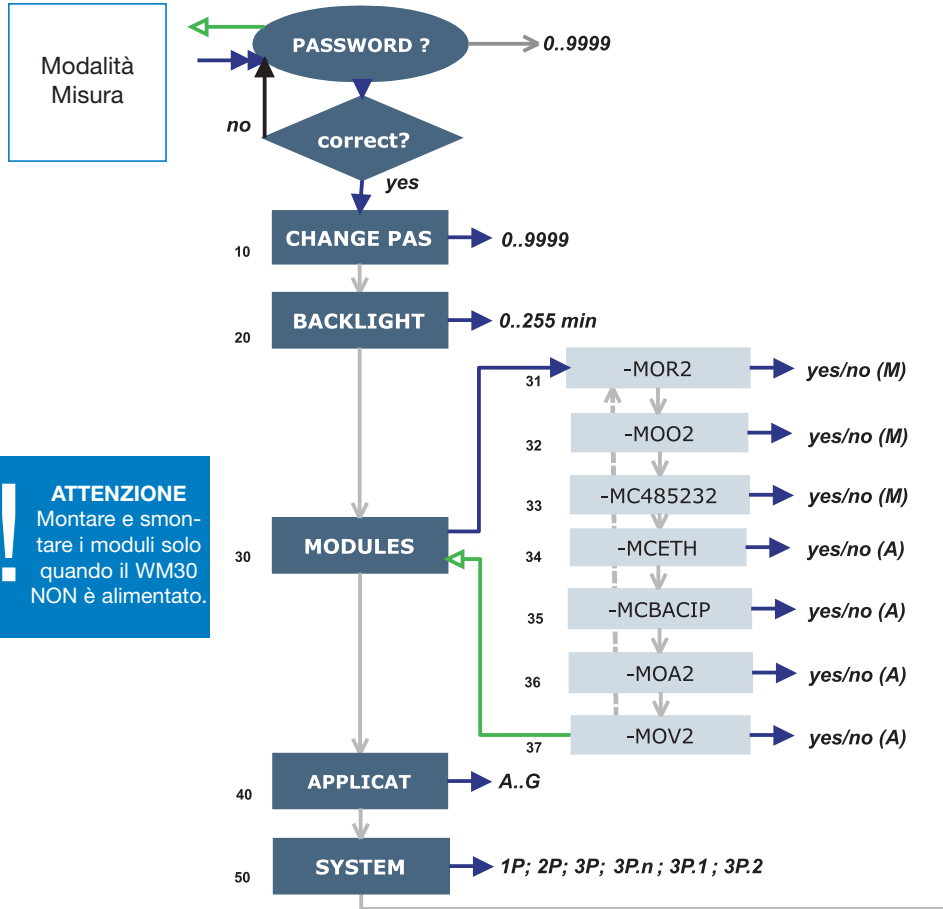
Selezione	Applicazione	Note
A	Imputazione dei costi	Conteggio dell'energia importata
B	Controllo dei costi	Conteggio dell'energia importata e parziale
C	Imputazione dei costi, complessa	Energia importata/esportata (totale o parziale)
D	Solare	Conteggio dell'energia importata ed esportata con alcune funzioni base di analisi della potenza
E	Analisi complessa della potenza e dei costi	Conteggio dell'energia importata ed esportata (totale e parziale) con funzione di analisi della potenza
F	Analisi della potenza e dei costi	Energia importata e analisi della qualità della potenza
G	Analisi avanzata della potenza ed energia per la generazione di potenza	Completo conteggio dell'energia e analisi della potenza

NOTE

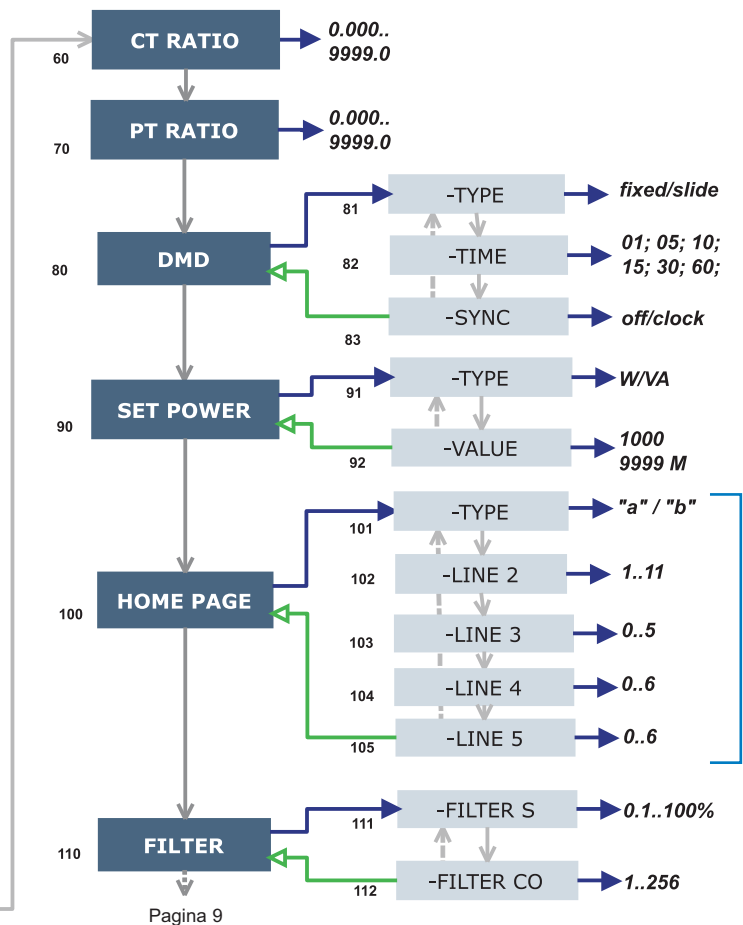
WM30-96 è dotato della funzione "Easy-prog" grazie la quale è possibile, in modo semplice e veloce, rendere più chiara ed immediata la lettura dei valori dallo strumento rendendo disponibili solo determinate variabili a seconda dell'applicazione alla quale lo strumento sarà adibito. Le applicazioni disponibili sono sopra descritte. Per sfruttare tutte le potenzialità dello strumento selezionare l'applicazione G che permetterà una completa e dettagliata analisi dell'energia elettrica.

	No	Linea 1	Linea 2	Linea 3	Linea 4	Linea 5	Note	Applicazione						
								A	B	C	D	E	F	G
	0	Home Page	Programmabile					x	x	x	x	x	x	x
	1	Totale kWh (+)	Dipendente dall'ultima pagina di variabili istantanee visualizzate.					x	x	x	x	x	x	x
	2	Totale kvarh (+)						x	x	x	x	x		
	3	Totale kWh (-)							x	x	x		x	
	4	Totale kvarh (-)							x	x	x		x	
	5	kWh (+) parz.							x	x		x	x	x
	6	kvarh (+) parz.							x	x		x	x	x
	7	kWh (-) parz.							x		x		x	
	8	kvarh (-) parz.							x		x		x	
	9	Ore di funz. (99999999.99)							x	x	x	x	x	
	10	Seq. fasi	VLN Σ	VL1	VL2	VL3				x	x	x	x	
	11	Seq. fasi	VLN Σ	VL1-2	VL2-3	VL3-1				x	x	x	x	
	12	Seq. fasi	An	AL1	AL2	AL3				x	x	x	x	
	13	Seq. fasi	Hz	"ASY"	VLL sis (% asy)	VLL sis (% asy)				x	x	x	x	
	14	Seq. fasi	VA Σ	VA L1	VA L2	VA L3					x	x	x	
	15	Seq. fasi	var Σ	var L1	var L2	var L3					x	x	x	
	16	Seq. fasi	W Σ	WL1	WL2	WL3				x	x	x	x	
	17	Seq. fasi	cos ϕ Σ	cos ϕ L1	cos ϕ L2	cos ϕ L3				x	x	x		
	18	Seq. fasi		THD V1	THD V2	THD V3						x	x	
	19	Seq. fasi		THD V12	THD V23	THD V31						x	x	
	20	Seq. fasi		THD A1	THD A2	THD A3						x	x	

No	Linea 1	Linea 2	Linea 3	Linea 4	Linea 5	Note	Applicazioni						
							A	B	C	D	E	F	G
1	Lot n. xxxx	Yr. xx	rEL	A.01	1...60 (min) "dmd"		x	x	x	x	x	x	x
2	Conn. xxx.x (3ph.n/3ph/3ph./3ph.2/1ph/2ph)	CT.rA	1.0 ... 99.99k	Pt.rA (testo)	1,0...9999		x	x	x	x	x	x	x
3	LED PULSE kWh	xxxx kWh per impulso					x	x	x	x	x	x	x
4	PULSE OUT 1 kWh/kvarh	da 0,001 a 1000 kWh/kvarh per impulso	+/- tot/PAr				x	x	x	x	x	x	x
5	PULSE OUT 2 kWh/kvarh	da 0,001 a 1000 kWh/kvarh per impulso	+/- tot/PAr				x	x	x	x	x	x	x
6	Uscita remota	Out1	on/oFF	Uscita 2	on/oFF		x	x	x	x	x	x	x
7	AL1	variabile	Soglia 1	Soglia 2	(misura)				x	x	x	x	
8	AL2	variabile	Soglia 1	Soglia 2	(misura)				x	x	x	x	
9	AL3	variabile	Soglia 1	Soglia 2	(misura)				x	x	x	x	
10	AL4	variabile	Soglia 1	Soglia 2	(misura)				x	x	x	x	
11	ANALOGUE 1	Hi.E	0.0 ... 9999k	Hi.A	0.0 ... 100.0%				x	x	x	x	
12	ANALOGUE 2	Hi.E	0.0 ... 9999k	Hi.A	0.0 ... 100.0%				x	x	x	x	
13	Porta COM	Add XXX	1...247	bdr	9.6/19.2/ 38.4/115.2		x	x	x	x	x	x	x
14	IP ADDRESS	XXX	XXX	XXX	XXX		x	x	x	x	x	x	x
15	XX•XX•XXIXX:XX	dAtE	tiME				x	x	x	x	x	x	x



ATTENZIONE
Montare e smontare i moduli solo quando il WM30 NON è alimentato.



Vedere i dettagli nella pagina successiva.

Tastiera

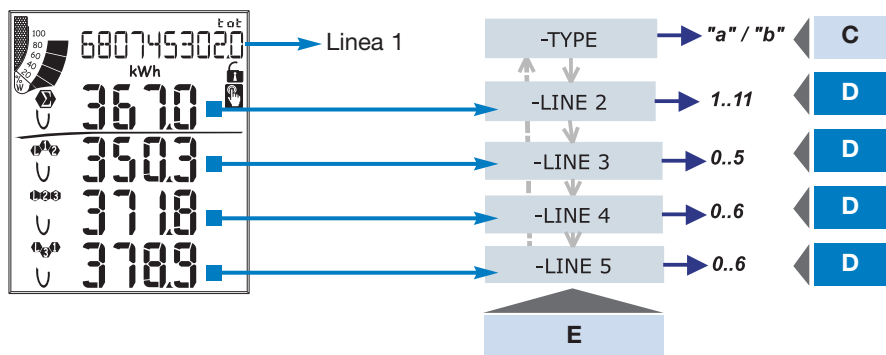


NOTE

10 CHANGE PAS: permette di modificare il valore di PASS con un nuovo valore desiderato (da 0 a 9999).
20 BACKLIGHT: tempo di spegnimento della retroilluminazione da 0 (sempre acceso) a 255 minuti.
30 MODULES: Il WM30 96 supporta il riconoscimento automatico (A) e manuale (M) dei moduli installati, a seconda del tipo di modulo.
40 APPLICAT.: è possibile in modo semplice e veloce rendere più chiara ed immediata la lettura dei valori dallo strumento rendendo disponibili solo determinate variabili (pag 4/5) a seconda dell'applicazione alla quale lo strumento sarà adibito.
50 SYSTEM: permette di selezionare il tipo di sistema elettrico.
60 CT RATIO: permette di selezionare il valore del rapporto del TA (rapporto primario/secondario del trasformatore di corrente usato). Esempio: se il primario del TA (trasformatore amperometrico) ha una corrente di 300A e il secondario di 5A, il rapporto TA corrisponde a 60 (ottenuto eseguendo il seguente calcolo: 300/5).
70 PT RATIO: permette di selezionare il valore del rapporto del TV (rapporto

primario/secondario del trasformatore di tensione usato). Esempio: se il primario del TV (trasformatore voltmetrico) connesso è di 20kV e il secondario è di 100V, il rapporto TV corrisponde a 200 (ottenuto eseguendo il seguente calcolo: 20000/100).
80 DMD: permette di selezionare il metodo di calcolo del valore medio della variabile selezionata. 081 TYPE: seleziona il tipo di modalità da adottare per il calcolo della media FIXED: se per esempio si è selezionato un intervallo di tempo di 15 minuti lo strumento calcola la media della variabile misurata e ne aggiorna il valore ogni 15 minuti, dopo di che resetta e inizia un nuovo calcolo. SLIDE: se per esempio si è selezionato un intervallo di tempo di 15 minuti, lo strumento calcola la media e ne aggiorna il valore inizialmente dopo i primi 15 minuti, successivamente ogni minuto generando una finestra della larghezza di 15 minuti che si sposta avanti di 1 minuto per volta. 082 TIME: seleziona l'intervallo di tempo per il calcolo della media. 083 SYNC: selezionare la modalità di sincronizzazione, ovvero va selezionato il metodo che controlla la modalità di calcolo della media in base al tempo selezionato.

90 SET POWER: permette l'impostazione di un valore di potenza (potenza installata) che in fase di misura rappresenterà il 100% dell'indicatore grafico.
100 HOME PAGE: permette di selezionare le variabili da visualizzare nella pagina iniziale (home page). 101 TYPE: A, saranno visualizzate solo variabili fase-neutro. B, saranno visualizzate solo variabili di sistema (vedere il capitolo dedicato alla pagina successiva).
110 FILTER: grazie al filtro digitale è possibile stabilizzare le misure che risultino essere troppo incostanti nella visualizzazione del relativo valore.
111 FILTER S: permette di impostare il campo d'intervento (intervallo) del filtro digitale. Il valore è espresso in % (filtro con valore 0.0% significa filtro escluso).
112 FILTER CO: permette di impostare il coefficiente di filtraggio delle misure istantanee. Aumentando il valore si aumenta sia la stabilità che il tempo di assestamento delle misure stesse.
Alcuni menù specifici compaiono solo nel caso che i relativi moduli di appartenenza siano installati.



Come personalizzare la home page del WM30-96

Menu "101 TYPE":

"a", è possibile selezionare una variabile "sistema" per ogni linea.

"b", è possibile selezionare una combinazione di variabili predeterminate divisa in: linea 2 (variabili di sistema) e linee 3, 4 e 5 (variabili di singola fase).

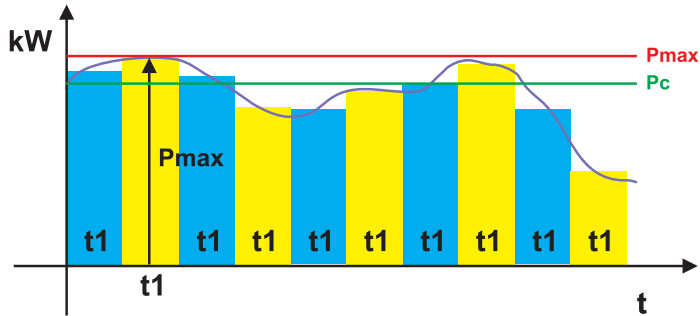
Inoltre, le variabili selezionabili dipendono dal sistema elettrico scelto. Se si è scelto 1P (monofase), le variabili disponibili sono diverse.

Nota: quando si è selezionato il tipo B tutte le selezioni di tipo A sulle linee 3, 4 e 5 diventano irrilevanti.

E	C	D											
	Selezione Tipo	0	1	2	3	4	5	6	7	8	9	10	11
Linea 2	Tipo "a"	An	WΣ	varΣ	VAΣ	PFΣ	Hz	An	An	An	An	An	An
	Tipo "a" con Sistema 1P	V	A	W	var	VA	PF	Hz	V	V	V	V	V
	Tipo "b"	Seleziona una delle combinazioni di variabili predeterminate											
	Tipo "b" con Sistema 1P	Seleziona una delle combinazioni di variabili predeterminate											
Linea 3	Tipo "a"	An	WΣ	varΣ	VAΣ	PFΣ	Hz	An	An	An	An	An	An
	Tipo "a" con Sistema 1P	V	A	W	var	VA	PF	-	-	-	-	-	-
Linea 4	Tipo "a"	VL-LΣ	An	WΣ	varΣ	VAΣ	PFΣ	Hz	-	-	-	-	-
	Tipo "a" con Sistema 1P	V	A	W	var	VA	PF	Hz	-	-	-	-	-
Linea 5	Tipo "a"	VL-LΣ	An	WΣ	varΣ	VAΣ	PFΣ	Hz	-	-	-	-	-
	Tipo a con Sistema 1P	V	A	W	var	VA	PF	Hz	-	-	-	-	-

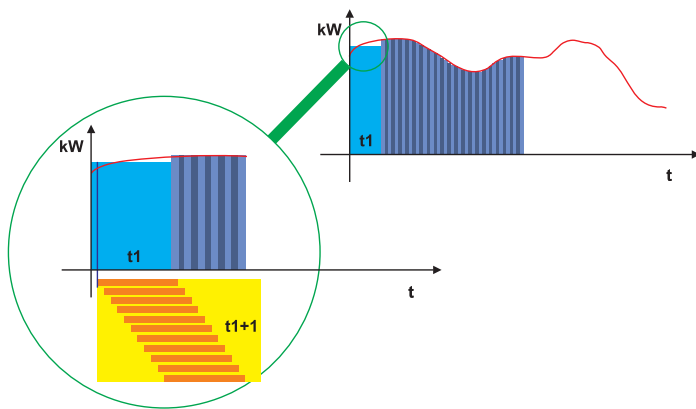
E	D											
	0	1	2	3	4	5	6	7	8	9	10	11
Linea 2	-	V LN Σ	V LN Σ	An	Hz	VA Σ	var Σ	W Σ	PF Σ	-	-	-
Linea 3	-	V L1	V L1-2	A L1	"ASY"	VA L1	var L1	W L1	PF L1	THD V1	THD V12	THD A1
Linea 4	-	V L2	V L2-3	A L2	VLL sys (% asy)	VA L2	var L2	W L2	PF L2	THD V2	THD V23	THD A2
Linea 5	-	V L3	V L3-1	A L3	VLL sys (% asy)	VA L3	var L3	W L3	PF L3	THD V3	THD V31	THD A3

E	D											
	0	1	2	3	4	5	6	7	8	9	10	11
Linea 2			V					VA				THD_V
Linea 3			A					VAR				THD_A
Linea 4			Hz					W				-
Linea 5			-					PF				-

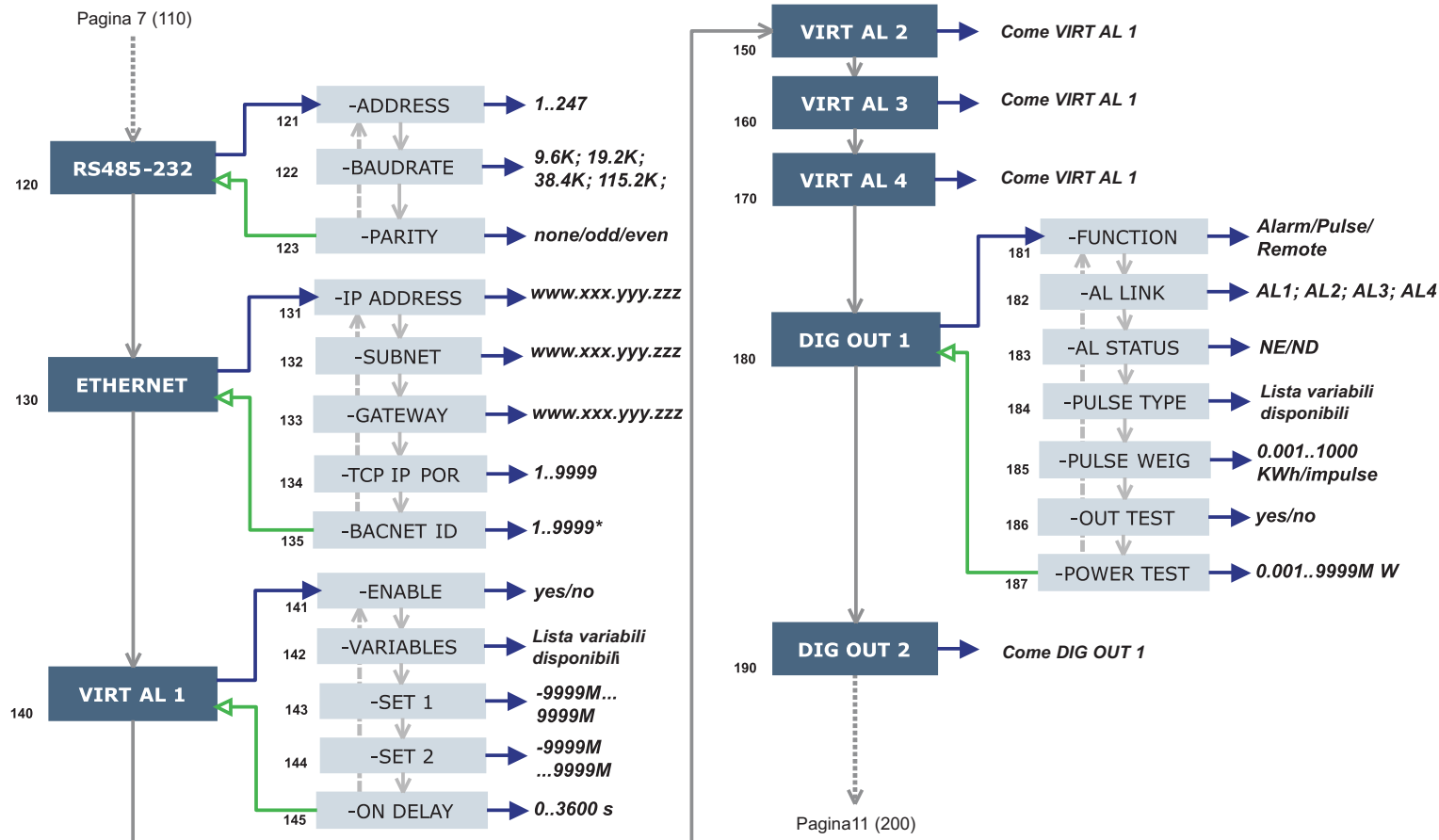


Dove:
P_{max} è la potenza massima,
P_c è la potenza contrattuale,
t₁ è il periodo di tempo selezionato per il calcolo del valore medio

SELEZIONE FISSA: se per esempio si è selezionato un intervallo di tempo di 15 minuti lo strumento calcola la media della variabile misurata e ne aggiorna il valore ogni 15 minuti.



SELEZIONE SCORREVOLE: se per esempio si è selezionato un intervallo di tempo di 15 minuti, lo strumento calcola la media e ne aggiorna il valore inizialmente dopo i primi 15 minuti, successivamente ogni minuto generando una finestra della larghezza di 15 minuti che si muove in avanti di 1 minuto alla volta.


Tastiera

NOTE

120 RS232-458: Questa funzione permette l'impostazione delle porte seriali di comunicazione RS232, RS485.

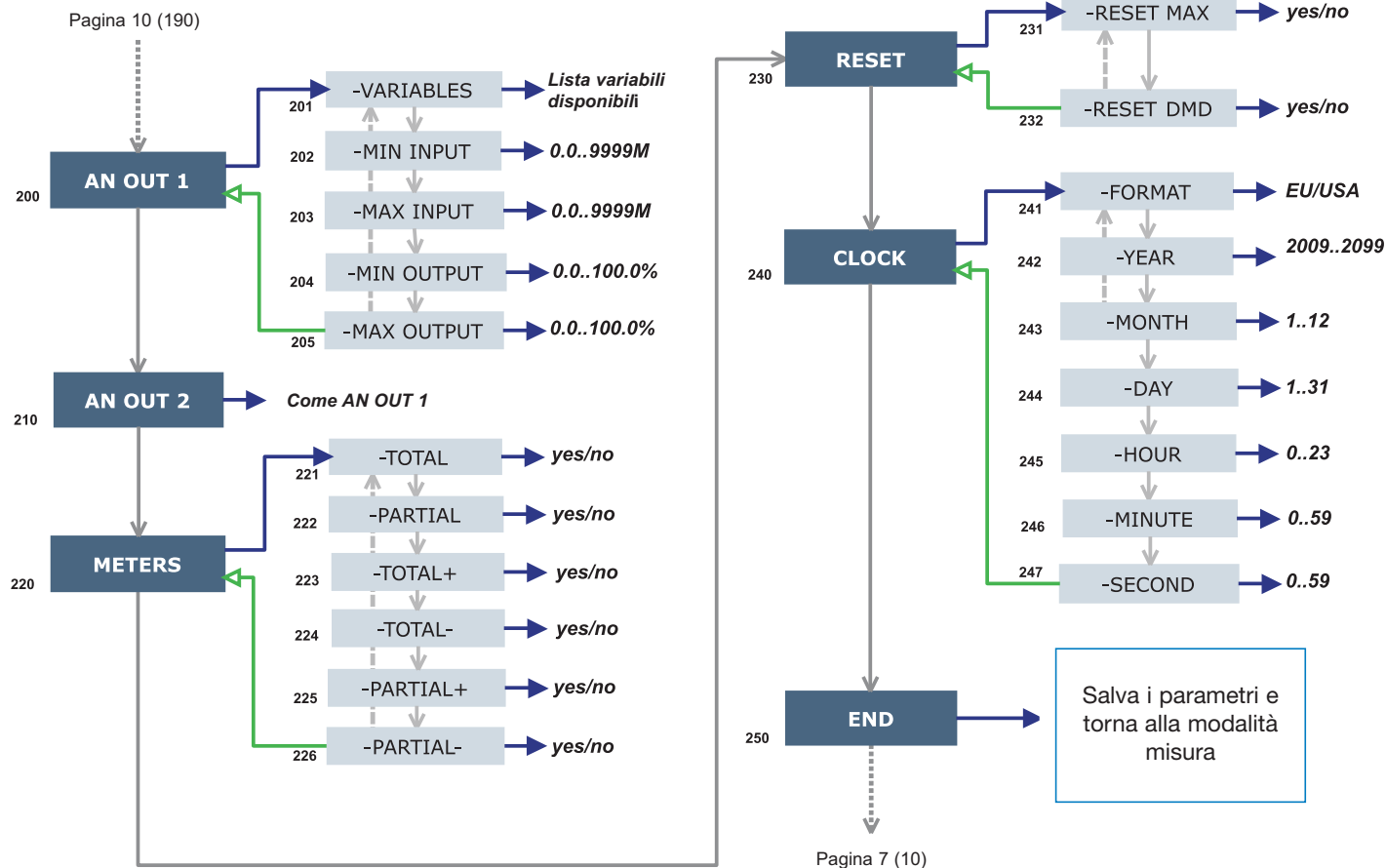
130 ETHERNET: Questa funzione permette l'impostazione della porta di comunicazione ETHERNET.

140 VIRT AL 1: Questa funzione consente di impostare i parametri di allarme. 141 ENABLE: abilita (YES) o disabilita (NO) l'allarme. 142 VARIABLES: imposta la variabile da associare all'allarme. 143 SET 1: imposta la soglia di attivazione dell'allarme della variabile. 144 SET 2: imposta la soglia di disattivazione dell'allarme della variabile. 145 ON DELAY: imposta un ritardo di attivazione dell'allarme.

180 DIG OUT 1: Questa funzione consente di associare all'uscita digitale selezionata, e i suoi parametri di funzionamento, all'allarme virtuale. 181 FUNCTION: Alarm, l'uscita digitale si attiva in caso si verifichi lo stato di allarme previsto. Pulse, l'energia misurata viene ritrasmessa dall'uscita

digitale mediante impulsi. Remote, l'uscita digitale può essere attivata mediante un comando inviato tramite comunicazione seriale. 182 AL LINK: seleziona l'allarme virtuale che si vuole associare all'uscita digitale. 183 AL STATUS: ND (normalmente diseccitato) per avere il relè normalmente non eccitato o NE (normalmente eccitato) per avere il relè normalmente eccitato. 185 PULSE WEIG: seleziona il peso dell'impulso (kWh per impulso). 186 OUT TEST: abilita il TEST (YES), disabilita il TEST (NO). 187 POWER TEST: imposta il valore di potenza (kW) simulata a cui corrisponderà una frequenza degli impulsi ad essa proporzionale in base a "PULSE WEIG". La funzione è attiva fino a che si resta nel menù ed è usata quando all'uscita è connesso un PLC.

Alcuni menù specifici compaiono solo nel caso che i relativi moduli di appartenenza siano installati.



Tastiera



NOTE

200 AN OUT 1: Questo sotto menù permette la programmazione delle uscite analogiche (0-20mA, 0-10V). 201 VARIABLES: selezionare la variabile da ritrasmettere mediante uscita analogica. 202 MIN INPUT: valore minimo del campo di ingresso della variabile al quale verrà associato il valore "MIN OUTPUT" ritrasmesso dall'uscita analogica. 203 MAX INPUT: valore massimo del campo di ingresso della variabile al quale verrà associato il valore "MAX OUTPUT" ritrasmesso dall'uscita analogica. 204 MIN OUTPUT: impostare il valore espresso in % del campo di uscita (0-20mA, 0-10V) da associare al minimo valore misurato. 205 MAX OUTPUT: selezionare il valore espresso in % del campo di uscita (0-20mA, 0-10V) da associare al massimo valore misurato.

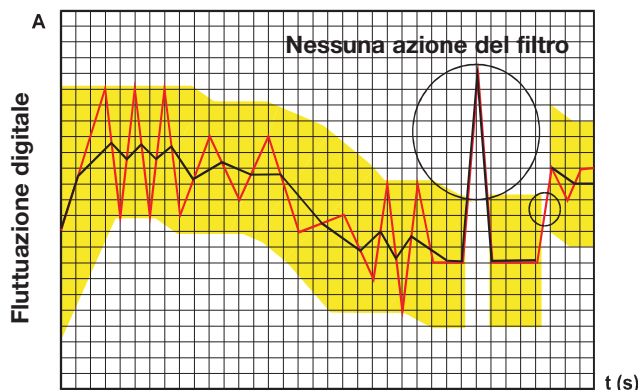
220 METERS: azzera i contatori di energia scegliendo tra: TOTALI, PARZIALI: azzera tutti i contatori di energia parziali e totali. TOTALI +: azzera i

contatori totali dell'energia importata. TOTALI -: azzera i contatori totali dell'energia esportata. PARZIALI +: azzera i contatori parziali dell'energia importata. PARZIALI -: azzera i contatori parziali dell'energia esportata.

230 RESET: esegue il reset di tutti i valori MAX o dmd memorizzati.

240 CLOCK, 24.1 FORMAT: EU, imposta il formato dell'ora come 24h europeo (00:00) o USA, 12h americano (12:00 AM). 242 TIME: imposta l'ora corrente. 243 DATE: imposta la data corrente.

Alcuni menù specifici compaiono solo nel caso che i relativi moduli di appartenza siano installati.



ESEMPI DI PROGRAMMAZIONE DEL FILTRO DIGITALE

Esempio 1

E' necessario stabilizzare il valore della variabile VL-N visualizzato sul display, che oscilla tra 222V e 228V.

I parametri del filtro digitale devono essere programmati come segue:

FILTER S: la variabile ha delle fluttuazioni all'interno del valore medio di ampiezza pari a $\pm 0,75\%$ del valore nominale di Fondo Scala di tale variabile (ricavata mediante il calcolo: $(228-222)/2 = \pm 3V$, proseguendo $\pm 3 \cdot 100/400V = \pm 0,75\%$ dove 400V è il valore nominale fase-neutro di un ingresso AV5). Il parametro "campo", che rappresenta il campo di azione del filtro digitale, va programmato ad un valore di poco superiore all'ampiezza percentuale della fluttuazione: p.es. 1,0%.

FILTER CO: se il nuovo valore acquisito dallo strumento si trova nel campo di azione del filtro, il nuovo valore visualizzato viene calcolato sommando algebricamente al valore precedente la variazione divisa per il coefficiente di filtraggio. Di conseguenza un valore maggiore di tale coefficiente comporta un tempo di assestamento maggiore e quindi una migliore stabilità. Generalmente si ottiene il risultato ottimale impostando il coefficiente di filtraggio ad un valore pari almeno a 10 volte il valore del parametro campo. Nell'esempio: $1,0 \cdot 10 = 10$. Per migliorare la stabilità si può aumentare il coefficiente di filtraggio, i valori ammessi sono compresi tra 1 e 255.

IN COSA CONSISTE L'AZIONE DEI PARAMETRI DEL FILTRO DIGITALE SULLE MISURE?

Il primo parametro del filtro è **FILTER S** e ne definisce il campo operativo. Questo campo operativo è rappresentato dalla banda gialla sul grafico raffigurato a sinistra (ogni quadrato rappresenta un digit). Finché il valore misurato (curva rossa nel grafico) si trova all'interno di questa banda, il filtro è attivo; non appena il valore è esterno alla banda, il filtro si disattiva e una nuova banda sarà attivata attorno al nuovo valore.

Il campo di fluttuazione (espresso in digit) è un buon valore di inizio per questi parametri.

Si suggerisce, per impostare questo parametro, di porre attenzione alla dimensione (in digit) della fluttuazione ed utilizzare quest'ultimo valore.

Il secondo parametro è **FILTER CO** e rappresenta il coefficiente di filtraggio. Maggiore sarà il valore **FILTER CO**, più piana sarà la curva (nera nel grafico) del valore visualizzato. Non esiste una regola teorica che definisce questo parametro, dev'essere impostato sul campo: comunque come principio si suggerisce di impostare il medesimo valore selezionato per il coefficiente **FILTER S** e quindi aumentarlo fino al raggiungimento della stabilità desiderata.

Il risultato del filtro digitale si ha anche sui valori ritrasmessi sia via comunicazione seriale che via uscita analogica.

Esempio 2

E' necessario stabilizzare il valore della Potenza Attiva di sistema (WΣ) visualizzato sul display, che oscilla tra 300kW e 320kW (il carico è collegato allo strumento tramite un TA 300/5A e misura diretta della tensione).

I parametri del filtro digitale devono essere programmati come segue:

FILTER S: la variabile ha delle fluttuazioni all'interno del valore medio di ampiezza pari a $\pm 2,78\%$ del valore nominale di Fondo Scala di tale variabile. Tale valore viene ricavato mediante il calcolo: $(320-300)/2 = \pm 10kW$, proseguendo $\pm 10 \cdot 100/360kW = \pm 2,78\%$, dove 360kW è il valore nominale della Potenza Attiva di sistema di un ingresso AV5 alle condizioni sopra citate (rapporto TA e rapporto TV) e ottenuto tramite la seguente formula: "VLN * VT * IN * CT * 3" dove VLN = Tensione di ingresso nominale (400V per l'ingresso tipo AV5), VT = rapporto primario/secondario del trasf. voltmetrico usato, IN = Corrente nominale (5A per l'ingresso tipo AV5), CT = rapporto primario/secondario del trasf. amperometrico usato (in questo esempio "400*1*5*60*3=360kW).

Il parametro "CAMPO", che rappresenta il campo di azione del filtro digitale, va programmato ad un valore di poco superiore all'ampiezza percentuale della fluttuazione: p.es. 3,0%.

FILTER CO: se il nuovo valore acquisito dallo strumento si trova nel campo di azione del filtro, il nuovo valore visualizzato viene calcolato sommando algebricamente al valore precedente la variazione divisa per il coefficiente di filtraggio. Di conseguenza un valore maggiore di tale coefficiente comporta un tempo di assestamento maggiore e quindi una migliore stabilità. Generalmente si ottiene il risultato ottimale impostando il coefficiente di filtraggio ad un valore pari almeno a 10 volte il valore del parametro campo. Nell'esempio: $3,0 \cdot 10 = 30$. Per migliorare la stabilità si può aumentare il coefficiente di filtraggio, i valori ammessi sono compresi tra 1 e 255.

Esempio 3.

E' necessario stabilizzare il valore della variabile AL1 (corrente di fase 1) visualizzato sul display, che oscilla tra i valori 470V e 486V.

Per poter gestire in modo migliore la funzione di allarme con conseguente attivazione e disattivazione del relè è richiesto che tale valore non sia soggetto a continue oscillazioni. In questo esempio è stato considerato di utilizzare un trasformatore di corrente 500/5A. I parametri del filtro digitale devono essere programmati come segue:

FILTER S: la variabile ha delle fluttuazioni all'interno del valore medio di ampiezza pari a $\pm 1,60\%$ del valore nominale di Fondo Scala di tale variabile (ricavata mediante il calcolo: $(486-470)/2 = \pm 8A$, proseguendo $\pm 8 \cdot 100/500A = \pm 1,60\%$ dove 500A è il valore riferito al primario del trasformatore utilizzato). Il parametro "campo", che rappresenta il campo di azione del filtro digitale, va programmato ad un valore di poco superiore all'ampiezza percentuale della fluttuazione: p.es. 2,0%.

FILTER CO: se il nuovo valore acquisito dallo strumento si trova nel campo di azione del filtro, il nuovo valore visualizzato viene calcolato sommando algebricamente al valore precedente la variazione divisa per il coefficiente di filtraggio. Di conseguenza un valore maggiore di tale coefficiente comporta un tempo di assestamento maggiore e quindi una migliore stabilità. Generalmente si ottiene il risultato ottimale impostando il coefficiente di filtraggio ad un valore pari almeno a 10 volte il valore del parametro campo. Nell'esempio: $2,0 \cdot 10 = 20$. Per migliorare la stabilità si può aumentare il coefficiente di filtraggio, i valori ammessi sono compresi tra 1 e 255.

ESEMPI DI PROGRAMMAZIONE DELLE USCITE ANALOGICHE

Viene richiesta la ritrasmissione della potenza mediante uscita analogica 0-20mA.

E' necessario misurare una potenza consumata fino a 100kW e ritrasmettere tale valore tramite un segnale da 4 a 20 mA: il modulo da utilizzare è MOV2 (2x da 0 a 20mA), lo strumento deve essere programmato come segue:

VARIABLE: $W\Sigma$ (potenza attiva di sistema).

MIN OUT: 20,0% per 4mA, il calcolo da eseguire è: $(100 \cdot \text{uscita minima}) / \text{uscita fondoscala} = 100 \cdot 4\text{mA} / 20\text{mA} = 20\%$.

MAX OUT: 100,0% per 20mA, il calcolo da eseguire è: $(100 \cdot \text{uscita massima}) / \text{uscita fondoscala} = 100 \cdot 20\text{mA} / 20\text{mA} = 100$.

MIN INPUT: 0,0k; i multipli k,M,G possono essere selezionati sullo strumento in base ai valori di TV e TA selezionati.

MAX INPUT: 100,0k; i multipli k,M,G possono essere selezionati sullo strumento in base ai valori di TV e TA selezionati.

Viene richiesta la ritrasmissione del FATTORE di POTENZA ($\cos\phi$) mediante uscita analogica 0-20mA.

E' necessario ritrasmettere l'intero range dei valori ammessi per il $PF(\cos\phi)$ con segnale da 0 a 20mA. Si deve porre attenzione al fatto che la variabile $PF(\cos\phi)$ può assumere i valori compresi tra 0,001 e 1,000 (per ciascuna fase) che ritrasmessi assumeranno rispettivamente i valori 0 e 20mA. Quando il $PF(\cos\phi)$ assumerà valore uguale ad 1 trovandosi al centro fra 0,001 e 1,000 l'uscita assumerà il valore del suo centro scala cioè 10mA. In conseguenza a ciò lo strumento deve essere programmato come segue:

VARIABLE: PF L1 (o L2 o L3 o $PF\Sigma$).

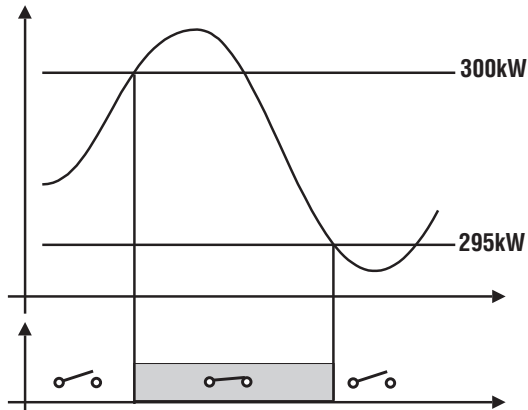
MIN OUT: 0,0%.

MAX OUT: 100,0%.

MIN INPUT: 0,001 (il simbolo C sta' ad indicare che il valore è di tipo CAPACITIVO).

MAX INPUT: 1,000 (il simbolo L sta' ad indicare che il valore è di tipo INDUTTIVO). Si è scelto di limitare come minimo valore impostabile 0,001 per evitare oscillazioni indesiderate delle ripetute.

ESEMPIO DI PROGRAMMAZIONE DI UN'USCITA ALLARME



Viene richiesto lo scollegamento di un carico al superamento di un pre-determinato valore di potenza assorbita, per esempio al superamento dei 300kW l'allarme deve intervenire e scollegare un carico predeterminato. Di seguito è riportata la programmazione consigliata:

ENABLE: YES

VARIABLES: W sistema ($W\Sigma$)

SET POINT 1: 300kW

SET POINT 2: 295kW

ON DELAY: se si desidera avere un ritardo all'attivazione, impostare il numero di secondi desiderato: "5 secondi"



www.gavazzi-automation.com

Control