

Scouting Cam BLACK300

Manuale di istruzioni



BRAUN PHOTO TECHNIK GmbH
Klingenhofstraße 72
90411 Nürnberg

www.braun-phototechnik.de

Contenuto

1. Attenzione	3
2. Istruzioni	4
2.1 Interfaccia del corpo della telecamera	4
2.2 Componenti e funzioni della telecamera	5
2.3 Telecomando	5
2.3.1 Navigazione	6
2.3.2 Puntatore laser	6
2.4 Informazioni di ripresa	6
2.5 Formati supportati	7
3. Funzionamento di base	7
3.1 Alimentazione	7
3.2 Inserire la scheda SD	7
3.3 Accensione e attivazione	7
3.4 Entrare in modalità TEST	8
3.4.1 Impostazioni personalizzate	8
3.4.2 Cattura manuale	8
3.4.3 Vedi immagini o video	8
3.5 Spegnimento	8
4. Funzionamento avanzato	9
4.1 Menu impostazioni	9
4.1.1 Impostazioni foto	9
4.1.2 Impostazioni video	10
4.1.3 Impostazioni di sistema	10
4.1.4 Predefinite	11
4.1.5 Impostazioni generali	11
4.1.6 Imposta modalità telecamera	11
4.1.7 Formattazione di una scheda SD	11
4.1.8 Impostazione delle dimensioni delle foto	12
4.1.9 Impostazione della dimensione dei video	12
4.1.10 Impostazione di data e ora	12
4.1.11 Impostazione Multi	13
4.1.12 Impostazione dell'ISO	13
4.1.13 Impostazione della lunghezza dei video	13
4.1.14 Impostazione dell'audio per i filmati	13
4.1.15 Impostazione ritardo	14
4.1.16 Impostazione timer	14
4.1.17 Inserimento di una password	14
4.2 Riproduzione	15
4.2.1 Visualizzazione di foto o video	15
4.2.2 Cancellazione di foto e video	15
4.3 Puntatore laser	15
4.4 Numerazione dei file	16

4.5 Aggiornamento del firmware	16
Appendice: Specifiche tecniche.....	17

1. **Attenzione**

- 1) Non fate cadere, urtate né scuotete la telecamera.
- 2) La tensione di funzionamento della telecamera è 6,0 V. La telecamera è alimentata da otto batterie AA.
- 3) Togliete le batterie dalla telecamera se non la utilizzate per periodi di tempo prolungati.
- 4) Utilizzate solamente un alimentatore (non incluso) con la tensione (6 V, min. 500 mA) indicata sulla targhetta con le specifiche per evitare il rischio di incendi e scosse elettriche.
- 5) Sbloccate la protezione per la scrittura prima di inserire la scheda di memoria SD.
- 6) Prima di provare la telecamera, inserite la scheda SD quando l'interruttore di accensione è su OFF.
- 7) Non inserite o estraete la scheda SD quando l'interruttore di alimentazione è su ON.
- 8) Vi raccomandiamo di formattare la scheda SD dalla videocamera quando la utilizzate la prima volta.
- 9) La videocamera entrerà in modalità USB una volta connessa alla porta USB di un computer. In questo caso, la scheda SD funziona come disco rimovibile.
- 10) Assicuratevi che ci sia abbastanza carica quando effettuate l'aggiornamento del firmware, altrimenti la procedura potrebbe terminare in modo non corretto. Se si verificano guasti dopo una procedura di aggiornamento non riuscita, la videocamera potrebbe smettere di funzionare correttamente.
- 11) Danni alle parti elettroniche, allo chassis e allo schermo causati da influenze esterne, come forti strattoni, scosse elettriche, cadute o altro non sono coperti dalla garanzia.
- 12) Non smontate o riparate la videocamera. Se servono riparazioni, chiedete a un esperto o a un centro per le riparazioni tecniche.
- 13) Tenete la videocamera fuori dalla portata dei bambini.

Attenzione! Protezione legale e privata

- **Informatevi attentamente sulle normative del vostro paese riguardanti la protezione dei dati, l'identificazione, il copyright, l'obbligo di notifica e le leggi sulla privacy prima di utilizzare questo dispositivo.**
- **Braun Photo Technik GmbH non si assume alcuna responsabilità per la violazione della Legge federale per la protezione dei dati o di altri regolamenti!**
- La privacy delle persone deve essere rispettata. Preparate la telecamera solo in luoghi in questa può essere garantita.
- Le registrazioni che contengono persone devono essere cancellate qualora non sia stato stipulato un accordo per la loro pubblicazione.
- L'area videosorvegliata deve essere segnalata con chiarezza in tutti i punti di accesso pubblici.

2. Istruzioni

Grazie per aver acquistato la telecamera BRAUN Scouting Cam BLACK300. Questa è una telecamera per la videosorveglianza automatica. Può attivarsi in presenza di movimenti di persone (o di animali) in una determinata zona d'interesse (ROI) monitorata da un sensore di movimento passivo a infrarossi (PIR) ad alta sensibilità, e catturare automaticamente immagini di alta qualità (fino a 12 MP) o registrare video HD 1080p (WVGA or QVGA).

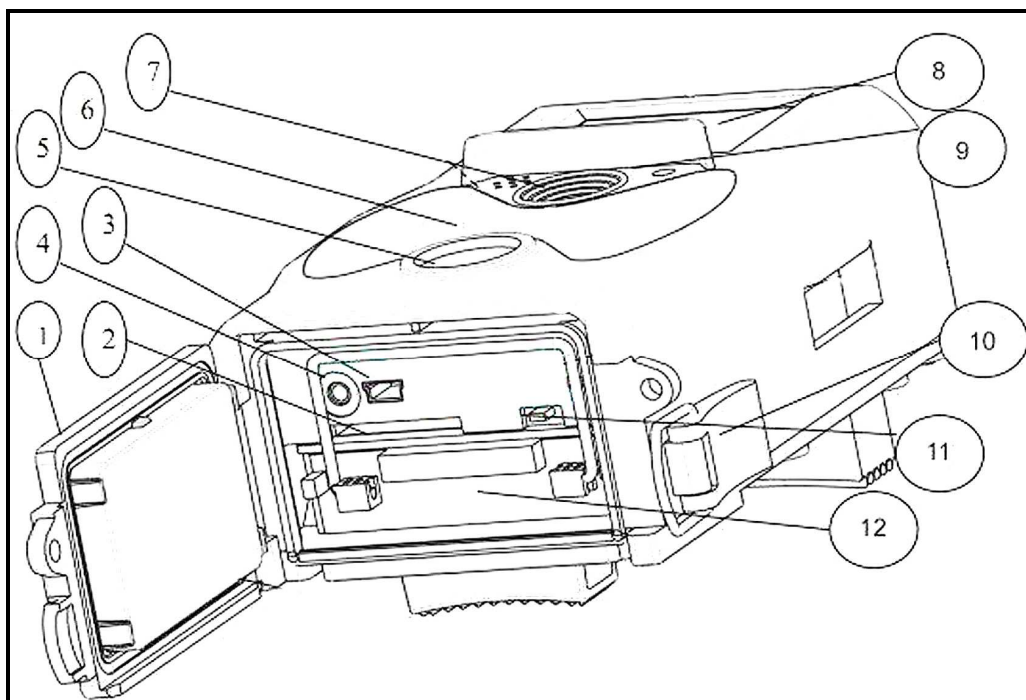
All'alba, il dispositivo inizia a scattare foto e video a colori fino a quando la luce non diventa insufficiente (tramonto). A quel punto, le immagini e i video diventano a infrarossi (monocromatici).

È facile da utilizzare, ed è dotata di un display LCD a colori da 2,0 pollici. È resistente all'acqua e alla neve e può essere utilizzata all'esterno.

2.1 Interfaccia del corpo della telecamera

La telecamera è dotata delle seguenti interfacce I/O: Connettore USB, slot per schede SD, uscita TV e connettore per alimentazione esterna CC.

2.2 Componenti e funzioni della telecamera



- 1) **Coperchio inferiore**
- 2) **Slot per schede SD:** La scheda di memoria va inserita per registrare foto o video.
- 3) **Connessione mini USB (USB 2.0):** Per collegare la telecamera a un computer e scaricare foto e video.
- 4) **Uscita TV(TV Out):** La telecamera può essere collegata all'ingresso AV della vostra TV utilizzando il cavo AV in dotazione per visualizzare le immagini. (È possibile collegare una fonte di alimentazione esterna (6 V, min. 500 mA, non inclusa) utilizzando la presa CC IN).
- 5) **PIR (Sensore passivo a infrarossi)**
- 6) **Flash LED a infrarossi**
- 7) **Obiettivo**
- 8) **Display LCD** a colori da 2 pollici
- 9) **Registratore di suoni**
- 10) **Chiusura**
- 11) **Interruttore di alimentazione (ON, TEST, OFF)**
- 12) **Portabatterie**

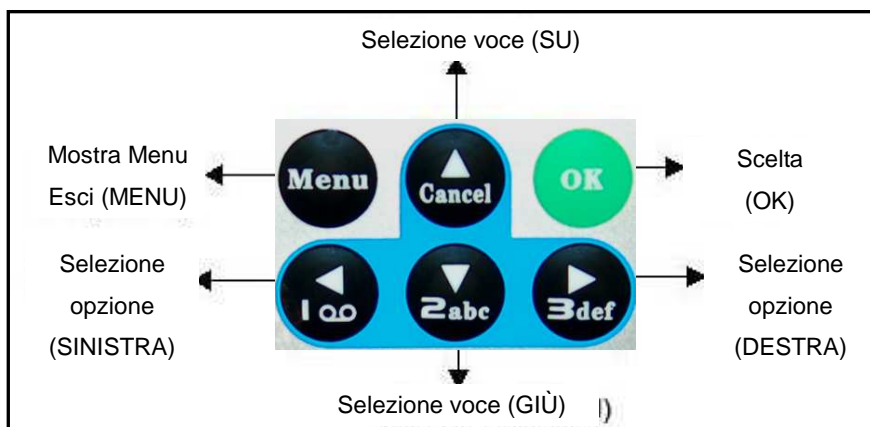
2.3 Telecomando

Il telecomando serve a controllare la telecamera e viene utilizzato principalmente per le impostazioni personalizzate e per l'inserimento di password. Il telecomando di questo dispositivo è wireless e a infrarossi. La distanza massima del telecomando è 9 metri.



2.3.1 Navigazione

Premete UP o DOWN per selezionare o evidenziare le voci del menu, premete LEFT o RIGHT per selezionare l'opzione relativa a ogni voce e premete OK per scegliere.

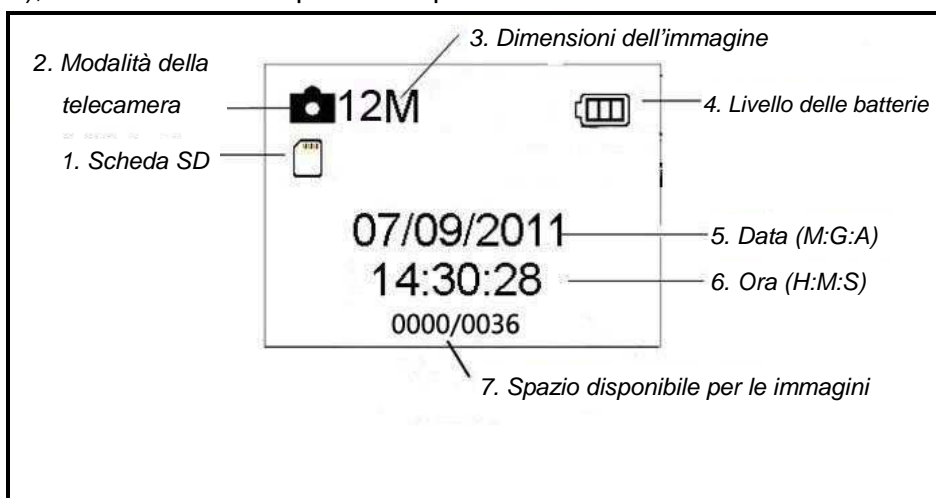


2.3.2 Puntatore laser

Premete il simbolo "*" per attivare il puntatore laser.

2.4 Informazioni di ripresa

Quando la telecamera viene accesa (interruttore di alimentazione sulla posizione TEST), le informazioni di ripresa compariranno sul monitor.



2.5 Formati supportati

Voce	Formato
Foto	JPG
Video	AVI
Formato file	FAT32

Non dovete preoccuparvi del formato del file system della telecamera, a meno che non abbiate problemi di lettura della scheda SD da parte di altri dispositivi. Se questo accade, prima formattate la scheda SD nella telecamera o in un computer, poi reinseritela nella telecamera e provate.

3. Funzionamento di base

3.1 Alimentazione

Per alimentare la videocamera servono otto batterie AA.

Aprire il coperchio inferiore. Controllate che l'interruttore di alimentazione sia in posizione OFF (sulla destra) ed estraete il portabatterie. Inserite delle batterie completamente cariche nel portabatterie rispettando le polarità indicate. Rimettete il portabatterie nel vano batterie. Potete utilizzare le seguenti batterie da 1,5 V:

1. Batterie alcaline ad alta densità e ad alte prestazioni (raccomandate)
2. Batterie alcaline ricaricabile
3. Batterie NiMH ricaricabili

! – **Rischio di esplosione in caso di sostituzione errata delle batterie o di utilizzo di batterie sbagliate.**

– **Non esponete mai le batterie a calore eccessivo, come luce solare diretta, fuochi ecc., perché rischiate di causare incendi o esplosioni.**

Quando si trova in Modalità Test, la telecamera si DISATTIVERÀ automaticamente per consumare meno energia se non viene utilizzata per 3 minuti. Si riattiverà se rileva un qualsiasi movimento.

La telecamera si DISATTIVERÀ automaticamente anche quando le batterie sono scariche. Sostituite le batterie tempestivamente.

3.2 Inserire la scheda SD

Inserite la scheda SD nello slot con il lato segnato rivolto verso l'alto. Notate che la scheda SD può essere inserita solo in una direzione.



3.3 Accensione e attivazione

Prima di accendere la telecamera, fate **attenzione** ai seguenti punti:

- 1) Evitate variazioni di temperatura e di movimento che potrebbero essere

rilevati come animali o persone, ad esempio alberi esposti alla luce solare diretta per gran parte del giorno o qualsiasi altra fonte di calore. In questo modo eviterete false attivazioni

- 2) Dovete posizionare la telecamera circa 1 metro sopra l'oggetto. In generale, la posizione migliore si trova fra uno e due metri.

Spostate l'interruttore sulla posizione ON per accendere la telecamera e entrate in modalità ON. Il LED della rilevazione del movimento (rosso) lampeggerà per circa 15 s. I 15 s prima che la telecamera inizi a scattare foto o riprendere video automaticamente possono essere utilizzati per chiudere il coperchio inferiore o per fissare la telecamera a un albero e allontanarsi.

In modalità ON, la telecamera scatterà foto o riprenderà video automaticamente in base alle impostazioni predefinite o personalizzate. La telecamera ha una funzione di registrazione sonora, e inserirà l'audio nel videoclip mentre registra i filmati.

3.4 Entrare in modalità TEST

Spostate l'interruttore di alimentazione su TEST per entrare in modalità TEST. La modalità TEST presenta varie funzioni: Impostazioni personalizzate, cattura manuale, anteprima.

3.4.1 Impostazioni personalizzate

Premete l'interruttore MENU per entrare nel menu di impostazione. Potete personalizzare manualmente le impostazioni per controllare la telecamera. Le opzioni compariranno sul display della telecamera o su un monitor esterno. La procedura viene descritta in modo dettagliato nel capitolo "Funzionamento avanzato".

3.4.2 Cattura manuale

Potete premere OK per scattare foto o registrare video.

3.4.3 Vedi immagini o video

Ci sono due modi per vedere le immagini o i video registrati:

- 1) Schermo LCD della telecamera
- 2) Monitor o TV collegati alla telecamera con un cavo TV

Girate verso destra l'interruttore di selezione per vedere le immagini: l'ultima immagine comparirà sullo schermo LCD della telecamera o sul monitor. Premete UP per vedere l'immagine precedente e premete DOWN per la successiva. Le operazioni avanzate, come la cancellazione di immagini o video, sarà descritta nel capitolo "Funzionamento avanzato".

3.5 Spegnimento

Spostate l'interruttore di alimentazione sulla posizione OFF per spegnere la telecamera. Considerate che anche in modalità OFF, la telecamera consuma un po' di corrente, nell'ordine dei μ A.

4. Funzionamento avanzato

Dal capitolo precedente sul funzionamento di base della telecamera, abbiamo appreso che la telecamera ha tre modalità di funzionamento di base (interruttore di alimentazione):

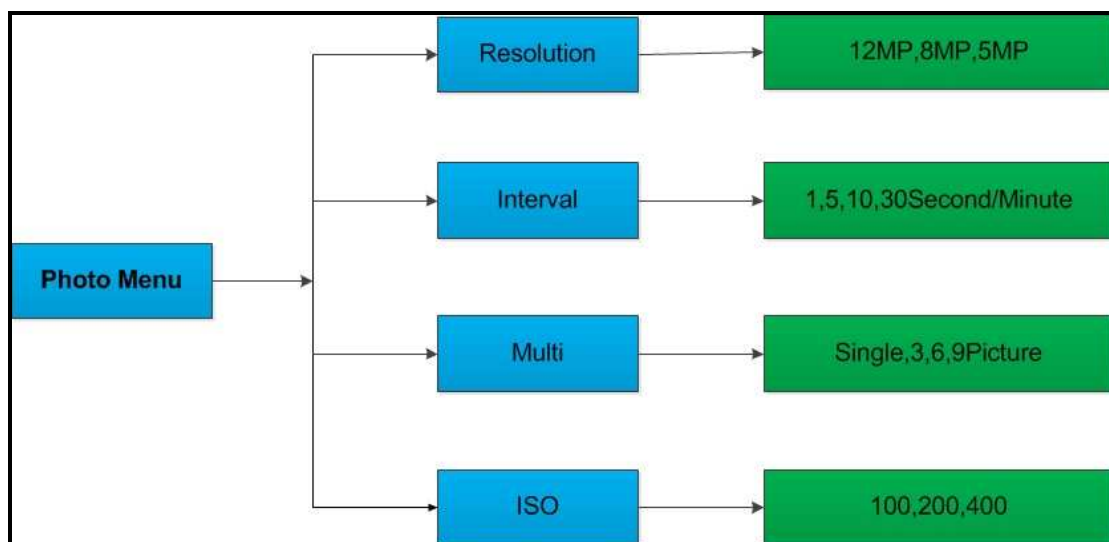
- 1) Modalità OFF: l'interruttore di alimentazione è sulla posizione OFF (destra).
- 2) Modalità ON: l'interruttore di alimentazione è sulla posizione ON (sinistra).
- 3) Modalità TEST: l'interruttore di alimentazione è sulla posizione TEST (centro).

Delle tre modalità summenzionate, la modalità OFF mode è quella da utilizzare per sostituire la scheda SD o le batterie e per trasportare la telecamera in modo sicuro. Le impostazioni possono essere personalizzate solo in modalità TEST, e per farlo serve il telecomando.

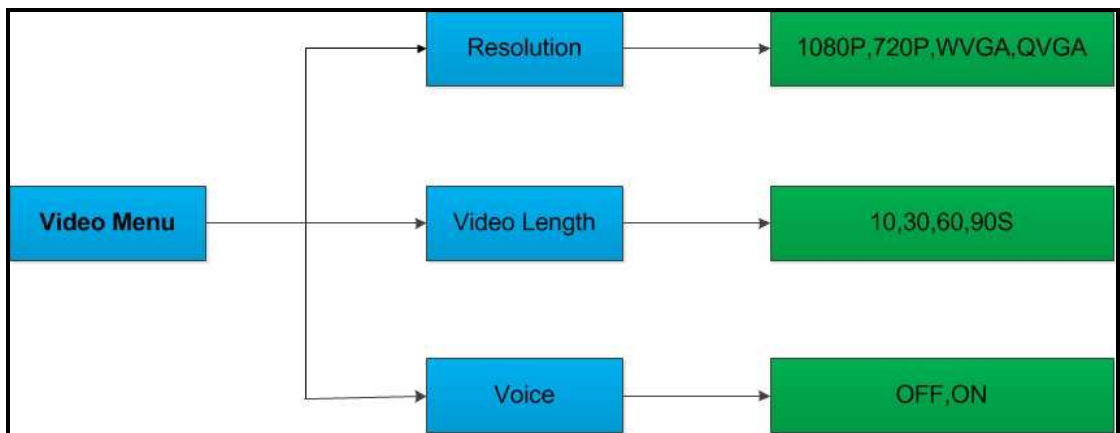
4.1 Menu impostazioni

Per visualizzare il menu delle impostazioni della telecamera, premete MENU in modalità TEST (chiamato menu delle impostazioni in questo capitolo). Il menu delle impostazioni comparirà sullo schermo LCD della telecamera o sul monitor esterno.

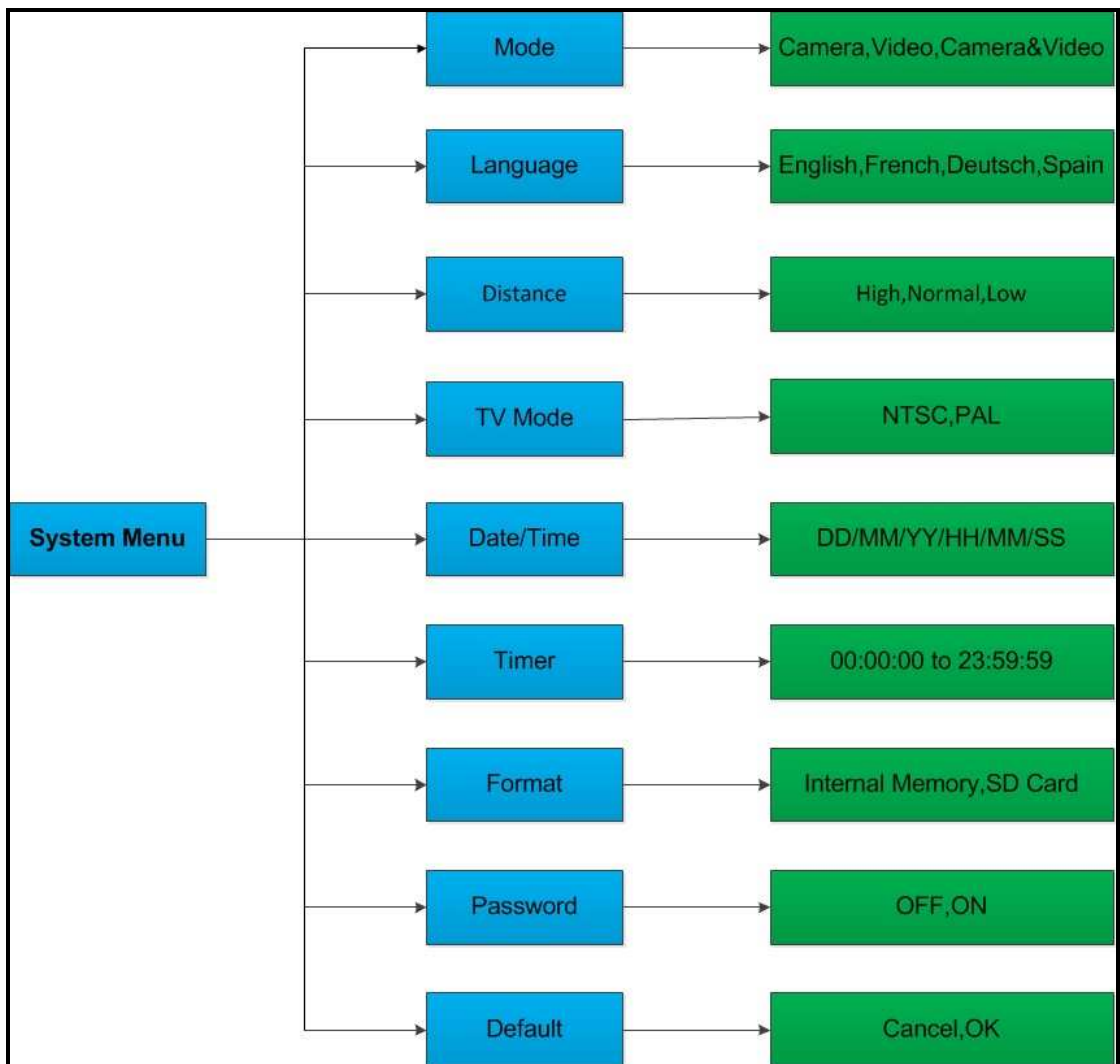
4.1.1 Impostazioni foto



4.1.2 Impostazioni video



4.1.3 Impostazioni di sistema



4.1.4 Predefinite

Impostazione	Predefinite	Opzioni
Modalità	Telecamera	Telecamera, Video, Telecamera e Video
Risoluzione (Telecamera)	12 M	12 MP, 8 MP, 5 MP
Ritardo	1 secondo	1-30 secondi, 1-30 minuti
Multi	Una	Una, 3, 6, 9 immagini
ISO	400	100, 200, 400
Risoluzione (video)	1080P	1080P, 720P, WVGA, QVGA
Durata video	10 s	10 s, 30 s, 60 s, 90 s
Data/ora	Come l'ultima volta	AA/MM/GG, MM/GG/AA, GG/MM/AA Regolabile
Distanza	Lontano	Lontano, Normale, Vicino
Lingua	Inglese	Inglese, Francese, Tedesco, Spagnolo e Russo
Timer	da 0 0 0 a 23 59 59	Regolabile
Formato	Memoria interna	Memoria interna, scheda SD
Modalità TV	NTSC	NTSC, PAL
Password	Off	Off, On

4.1.5 Impostazioni generali

I passi da seguire sono validi per le seguenti voci del menu: Modalità telecamera, Dimensioni foto, Dimensioni video, Multi, Lunghezza video, Ritardo, Timer.

4.1.6 Imposta modalità telecamera

Ci sono tre modalità telecamera: Telecamera, Video e Telecamera + Video. Potete impostare la modalità telecamera utilizzando il menu delle impostazioni.

Di seguito viene spiegato come impostare la modalità telecamera su Video, partendo dal presupposto che l'impostazione precedente fosse Telecamera:

- a) Premete MENU per visualizzare il menu delle impostazioni.
- b) Premete DOWN per selezionare Modalità.
- c) Premete RIGHT per selezionare Video.
- d) Premete OK per salvare l'impostazione corrente.
- e) Premete MENU per annullare le impostazioni e tornate alla visualizzazione delle informazioni.

4.1.7 Formattazione di una scheda SD

Con la formattazione, il sistema cancellerà tutte le immagini e i video registrati sulla scheda SD. Assicuratevi di avere effettuato una copia di backup dei dati importanti.

- a) Premete MENU per visualizzare il menu delle impostazioni.

- b) Premete RIGHT per selezionare Impostazioni di sistema.
- c) Premete DOWN per selezionare Format.
- d) Premete RIGHT per selezionare Scheda SD.
- e) Premete OK scegliere Enter e accedere al sottomenu.
- f) Premete DOWN per selezionare OK. OK sarà evidenziato.
- g) Premete OK per iniziare a formattare la scheda SD. Durante la formattazione, sul display comparirà la scritta "Please Wait".
- h) Premete MENU per annullare le impostazioni e tornate alla visualizzazione delle informazioni.

4.1.8 Impostazione delle dimensioni delle foto

Questo parametro ha tre valori possibili: 12 MP, 8 MP e 5 MP. Il valore predefinito è 5 megapixel. Di seguito viene mostrato come impostare la dimensione su 12 megapixel:

- a) Premete MENU per visualizzare il menu delle impostazioni.
- b) Premete DOWN per selezionare Risoluzione
- c) Premete Right per selezionare 12 megapixel
- d) Premete OK per salvare l'impostazione corrente, poi premete menu per tornare alla visualizzazione delle informazioni.
- e) Premete MENU per annullare le impostazioni e tornate alla visualizzazione delle informazioni.

4.1.9 Impostazione della dimensione dei video

Anche questo parametro ha four valori: 1080P, 720P, WVGA and QVGA.

Il valore predefinito è 1080P. Di seguito viene mostrato come impostare la dimensione dei video su WVGA:

- a) Premete MENU per visualizzare il menu delle impostazioni.
- b) Premete DOWN per selezionare Risoluzione.
- c) Premete RIGHT per selezionare WVGA
- d) Premete OK per salvare l'impostazione corrente, poi premete menu per tornare alla visualizzazione delle informazioni.
- e) Premete MENU per annullare le impostazioni e tornate alla visualizzazione delle informazioni.

4.1.10 Impostazione di data e ora

Potete modificare la data e l'ora del dispositivo impostando il parametro quando necessario, ad es. dopo ogni sostituzione delle batterie. Il formato della data è giorno/mese/anno, il formato dell'ora è ore: minuti: secondi. I valori validi per l'anno vanno da 2010 a 2050.

Ipotizzando di dover impostare data e ora su Novembre 15, 2011 e le dieci e mezza, i passi da compiere sarebbero i seguenti:

- a) Premete MENU per visualizzare il menu delle impostazioni.
- b) Premete right per entrare in "system"
- c) Premete DOWN per selezionare Date/Time.

- d) Premete Right per mostrare l'Interfaccia data/ora. Premete UP e DOWN per modificare i valori.
- e) Premete OK per salvare l'impostazione corrente, poi premete MENU per tornare alla visualizzazione delle informazioni.
- f) Premete MENU per annullare le impostazioni e tornate alla visualizzazione delle informazioni.

4.1.11 Impostazione Multi

Questo parametro cambia il numero di foto scattate ogni volta che si attiva la modalità telecamera. Ha quattro valori possibili: "1 foto", "3 foto" "6 foto" e "9 foto". Il valore predefinito è "1 Foto". Di seguito viene mostrato come impostare il multiscatto su 3 foto, presupponendo che l'impostazione precedente fosse 1 foto:

- a) Premete MENU per visualizzare il menu delle impostazioni.
- b) Premete DOWN per selezionare Multi.
- c) Premete RIGHT per selezionare 3 foto.
- d) Premete OK per salvare l'impostazione corrente, poi premete MENU per tornare alla visualizzazione delle informazioni.
- e) Premete MENU per annullare l'impostazione e tornare alla visualizzazione delle informazioni

4.1.12 Impostazione dell'ISO

Questo menu può aiutarvi a migliorare la qualità delle foto notturne e ha 3 valori possibili: 100, 200, 400.

- a) Premete MENU per visualizzare il menu delle impostazioni.
- b) Premete DOWN per selezionare ISO400.
- c) Premete OK per salvare l'impostazione corrente, poi premete MENU per tornare alla visualizzazione delle informazioni.
- d) Premete MENU per annullare l'impostazione e uscire.

4.1.13 Impostazione della lunghezza dei video

Di seguito viene mostrato come impostare la lunghezza dei video su 30 secondi, presupponendo che l'impostazione precedente fosse 10 secondi:

- a) Premete MENU per visualizzare il menu delle impostazioni.
- b) Premete DOWN per selezionare Video Length
- c) Premete OK per salvare l'impostazione corrente, poi premete MENU per tornare alla visualizzazione delle informazioni.
- d) Premete MENU per annullare l'impostazione e uscire.

4.1.14 Impostazione dell'audio per i filmati

Di seguito viene mostrato come disattivare l'audio nei filmati:

- a) Premete MENU per visualizzare il menu delle impostazioni.
- b) Premete DOWN per selezionare Voice.
- c) Premete RIGHT per visualizzare l'Interfaccia di impostazione VOICE.

4.1.15 Impostazione ritardo

Questo parametro stabilisce per quanto tempo verrà disattivato il PIR (sensore passivo a infrarossi per la rilevazione del movimento) dopo ogni attivazione in modalità ON. Durante questo periodo, il PIR del dispositivo non reagirà al movimento di persone (o animali). L'intervallo minimo è 5 secondi, il che significa che il PIR funziona sempre e le riprese e le foto vengono effettuate in continuazione. L'intervallo massimo è 30 minuti, il che significa che il PIR sarà disattivato per 30 minuti dopo ogni attivazione. Il valore predefinito è 5 secondi.

Di seguito viene mostrato come impostare l'intervallo di attivazione del PIR su 1 minuto, presupponendo che l'impostazione precedente fosse 5 secondi.

- a) Premete MENU per visualizzare il menu delle impostazioni.
- b) Premete DOWN per selezionare Ritardo.
- c) Premete RIGHT per accedere all'impostazione dell'intervallo.
- d) Premete DOWN per selezionare 1 minuto.
- e) Premete OK per salvare l'impostazione corrente, poi premete MENU per tornare alla visualizzazione delle informazioni.
- f) Premete MENU per annullare le impostazioni e tornate alla visualizzazione delle informazioni.

4.1.16 Impostazione timer

Questo parametro imposta un lasso di tempo preciso nella giornata durante il quale viene attivata la telecamera. Durante il resto del tempo, il dispositivo resta spento. L'ora può essere impostata su un valore compreso fra 0 e 23, mentre i minuti su un valore compreso fra 0 e 59.

Presupponendo di voler attivare la telecamera dalle otto di mattina alle cinque del pomeriggio, i passaggi che dovrete seguire son i seguenti:

- a) Premete MENU per visualizzare il menu delle impostazioni.
- b) Premete DOWN per selezionare Timer.
- c) Premete RIGHT per selezionare la voce, premete UP o DOWN per modificare il valore finché l'ora di inizio non diventa 8 e l'ora di spegnimento 17.
- d) Premete OK per salvare l'impostazione corrente, poi premete MENU per tornare alla visualizzazione delle informazioni.
- e) Premete MENU per tornare al menu precedente.

4.1.17 Inserimento di una password

Se la voce password è impostata su On, dopo aver acceso la telecamera lo schermo LCD chiederà di inserire una password. L'impostazione predefinita della voce password è off. Può essere modificata con la seguente procedura:

- a) Premete MENU per visualizzare il menu delle impostazioni.
- b) Premete DOWN per selezionare Password.
- c) Premete Up per selezionare On, poi premete Right per selezionare una password di 4 numeri
- d) Premete OK per salvare l'impostazione corrente, poi premete MENU per tornare alla visualizzazione delle informazioni.

- e) Lo schermo LCD richiederà di inserire una password alla successiva accensione della telecamera.
- f) Premete MENU per annullare l'impostazione e tornare al menu precedente.

4.2 Riproduzione

In modalità riproduzione, le immagini o i video possono essere visualizzati e cancellati. Le immagini e i video possono essere visualizzati: Sullo schermo LCD della telecamera e su un monitor collegato alla telecamera con un cavo TV. Per semplicità, le operazioni con il PC non saranno spiegate in questa sede.

4.2.1 Visualizzazione di foto o video

- a) Passate alla modalità TEST e accedete alla schermata di visualizzazione delle informazioni.
- b) Premete Right per vedere l'ultima foto (o video) sullo schermo LCD della telecamera, su un monitor o su un visualizzatore di immagini collegati con un connettore TV-in.
- c) Premete Left per riprodurre il video quando lo visualizzate
- d) Premete nuovamente Left per smettere di riprodurre il video.
- e) Premete UP per visualizzare l'immagine (o il video) precedente e DOWN per visualizzare il successivo.
- f) Premete OK sull'interruttore per tornare alla visualizzazione delle informazioni.

Quando visualizzate le immagini, verranno mostrati l'indice e il numero totale delle immagini presenti sulla scheda SD e.

4.2.2 Cancellazione di foto e video

La procedura è la seguente:

- a) Premete Right per visualizzare foto e video.
- b) Premete Menu per selezionare Delete.
- c) Premete right per selezionare delete current o delete all.
- d) Premete OK: compariranno le opzioni OK e Cancel.
- e) Premete OK per cancellare l'immagine o il video.
- f) Premete cancel per annullare, poi premete MENU e OK sull'interruttore di selezione per tornare alla visualizzazione delle informazioni

Fate attenzione: una volta cancellati una foto un video non potrete più recuperarli! Inoltre, per cancellare tutte le immagini e i video nella scheda SD, è consigliabile formattare la scheda SD

4.3 Puntatore laser

Il dispositivo è dotato di un puntatore laser, particolarmente utile in situazioni di buio come funzionalità aggiuntiva per puntare un oggetto o una specifica regione di interesse (ROI).

Premete * per attivare la luce laser in modalità TEST e utilizzare il regolatore di inclinazione sul retro della telecamera per modificare l'angolo della direzione di

cattura.

ATTENZIONE: Il laser può danneggiare la vista se puntato contro una persona!

4.4 Numerazione dei file

Le immagini e i video sono salvati separatamente nella cartella (104MEDIA). La numerazione dei file prosegue con l'aggiunta di uno all'ultimo numero di ogni nuova immagine o video. Il nome dei file salvati è del tipo PTDC0001.JPB o PTDC0001.AVI. Dall'estensione dei file potete capire se si tratta di immagini (estensione .jpg) o di video (estensione .avi).

4.5 Aggiornamento del firmware

Questa telecamera è equipaggiata con una funzione di aggiornamento automatico del firmware. L'aggiornamento è necessario solo quando è disponibile un firmware migliore. La procedura è la seguente:

1. Decomprimete il file con l'aggiornamento
2. Copiate il file FW18NA.bin sulla scheda SD.
3. Inserite la scheda SD nella telecamera.
4. Accendete la telecamera (Modalità test) .
5. La telecamera leggerà il file e si aggiornerà automaticamente. Quando aggiornate la telecamera, lo schermo diventerà nero.
6. Lo schermo si accenderà una volta terminata l'operazione
7. Estraiete la scheda SD, poi inseritela nel pc e cancellate il file FW18NA.bin nella scheda SD. (Se non lo fate, la telecamera entrerà in modalità aggiornamento alla riaccensione successiva).
8. Inserite la scheda SD nella telecamera per l'utilizzo normale.

Appendice: Specifiche tecniche

Sensore delle immagini	CMOS a colori, 5 Megapixel (12MP interpolati)
Memoria	Scheda SD (fino a 32GB)
Obiettivo	F = 3,1; FOV = 60
Dimensioni	145 mm x 80 mm x 55 mm
Filtro IR	Filtro a infrarossi completamente automatico
Display TFT	LCD TFT da 2,0" a colori
Sensore PIR: sensibilità di attivazione	Elevata/Normale/Bassa
Sensore PIR: angolo di rilevazione	60°
LED IR	36 LED neri
Visione notturna/Distanza di illuminazione massime	65 ft/20 metri
Tempo di attivazione	1,1 secondi
Intervallo di attivazione:	1 s-30 min (predefinito 1 sec)
Risoluzione delle immagini impostabile:	12 MP/8 MP/5 MP
Multiscatto	1/3/6/9 foto
Risoluzione video	1080P/720P/VGA
Formato file	JPEG/AVI
Sovraimpressione di data e ora	Sì
Esposizione:	Automatica
Password di sicurezza	A 4 cifre
Scatto periodico	1 s-24 h
Corrente necessaria in standby	0,2 mA
Tempo di standby	6 mesi
Interfaccia	TV out (NTSC/PAL); USB; lettore di schede SD; alimentazione esterna 6V CC
Metodo di fissaggio	Cintura o treppiedi
Temperatura di funzionamento	Da -30 a +70°C
Alimentazione	8 batterie AA
Impermeabilizzazione	IP54
Certificazioni di sicurezza	FCC, CE, RoHS

Contiene: Telecamera digitale, telecomando wireless, cavo USB, cavo TV, manuale su CD