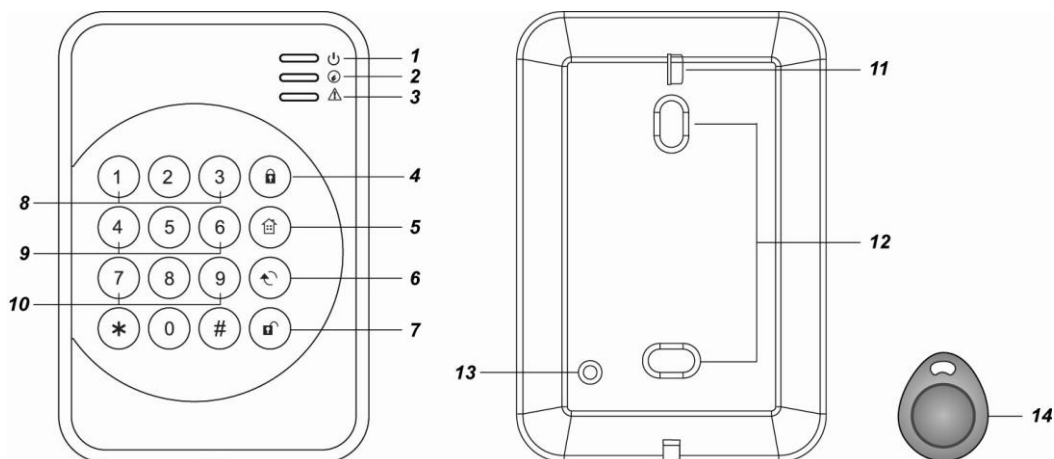


Tastiera Remota Wireless con Tag di prossimità (KPT-S1)



Descrizione componenti

1. LED Attivo (Blu/Arancione)
2. LED Stato (Blu/Rosso)
3. LED Anomalia (Arancione)
4. Tasto Fuori Casa (away home)
5. Interruttore modalità In Casa
6. Tasto Stato
7. Tasto Disarmare
8. Allarme Panico

Premere allo stesso tempo i tasti 1 e 3 per attivare l'allarme Panico.

9. Allarme Fuoco

Premere allo stesso tempo i tasti 4 e 6 per attivare l'allarme Fuoco

10. Allarme di Emergenza

Premere allo stesso tempo i tasti 7 e 9 per attivare l'allarme Emergenza

11. Isolante Batteria

12. Fori passacavi per il montaggio

13. Interruttore Tamper

L'interruttore Tamper previene l'apertura non autorizzata del coperchio del PIR.

14. TAG RFID

Contenuto della confezione

- 1 x Tastiera
- 2 x Tasselli e viti per fissaggio a muro
- 2 x Tags RFID
- 1 x batteria al litio 3V (pre-installata)

Abbinamento

Per abbinare la Tastiera remota:

1. Mettere il Pannello di Controllo in modalità learning.
2. Premere allo stesso tempo i tasti # e * per trasmettere il codice learn.
3. Riferirsi al manuale di istruzioni del Pannello di Controllo per completare la procedura di abbinamento.

Installazione

La Tastiera Remota possiede 2 fori passacavi nella parte inferiore, dove il plastico è più fine, per il montaggio a parete.

1. Usare i 2 fori passacavi nella parte inferiore per marcare la posizione di montaggio all' altezza del torace. Aprire il coperchio posteriore.
2. Praticare i fori nel muro usando i fori passacavi come dima.
3. Fissare la base della tastiera sul muro con i tasselli e viti forniti.
4. Rimettere il coperchio della tastiera sulla base.



Funzionamento

Modalità Standby

La Tastiera Remota è caratterizzata da una migliore efficienza energetica. Se non viene premuto nessun tasto durante un periodo di tempo di 5 secondi, la Tastiera Remota si spegne automaticamente per risparmiare corrente elettrica. Appena si preme un tasto, la Tastiera Remota si attiva ed accende il LED Attivo per indicare che ora è in condizioni normali di funzionamento.

Impostazione Tastiera

La Tastiera Remota possiede una modalità Test (programming) per permettere di personalizzare caratteristiche e funzionalità. Prima di iniziare ad usare la Tastiera Remota, è necessario innanzitutto completare le impostazioni di configurazione.

La Tastiera Remota include anche un codice PIN che consente l'accesso alla modalità Test, Per entrare nella modalità Test, inserire "0000" (codice PIN di fabbrica) + premere il tasto " * ", la spia LED Attiva arancione si illuminerà.

In modalità Test, rincontra le seguenti funzioni:

Tasto	Funzione
" * " + "1"	Gestione Tag
" * " + "7"	Trasmette il codice learn (uguale a premere allo stesso tempo i tasti # e * in modalità normale)
" * " + "2"	Abilita la funzione di Allarme Panico
" * " + "3"	Abilita la funzione di Allarme Fuoco
" * " + "4"	Abilita la funzione di Allarme Medica
" * " + "5"	Disabilita la funzione dei tasti
" * " + "6"	Modifica il codice PIN della Tastiera: 1. Inserire il vecchio codice + premere il tasto "Stato" 2. Inserire un nuovo codice di 4 digit + premere il tasto "#"
" * " + "8"	Abilita la modalità Arm senza utilizzare la funzione con il codice PIN Utente
" * " + "9"	Abilita la modalità Arm utilizzando la funzione con il codice PIN Utente (configurazione predefinita)
" * " + "0"	Abilita la modalità Arm con la funzione codice PIN Tastiera
"Disarm" due volte	Per uscire dalla Modalità Test

Gestione TAG RFID

La Tastiera Remota può funzionare con i due tags RFID forniti. Assegnando un Codice PIN Utente al Tag, può utilizzare il Tag per Armare/Home/Disarmare il Pannello di Controllo passandolo semplicemente a una distanza di 1 o 2 cm.

La Tastiera può memorizzare fino a 6 tags e assegnare a questi Tag un Codice PIN Utente dal pannello di controllo:

Aggiungere un nuovo Tag:

1. Entrare nella modalità Test della Tastiera.
2. Inserire " * "+ "1" per la Gestione Tag. La spia LED rossa dello Stato si accenderà.
3. Inserire i 4 digit del "Codice PIN Utente del pannello di Controllo" + tasto "#".

La spia rossa LED Stato lampeggia	Successo
La spia blu LED Stato lampeggia con 4 bip	Errore: La lunghezza del codice PIN è sbagliata
La spia rossa LED Stato lampeggia con 4 bip	Errore: La Tastiera ha già in memoria 6 Tags

4. Avvicinare il Tag alla Tastiera mentre la spia rossa LED Stato lampeggia.

Spia Rossa LED Stato On con 2 bip	Successo
Spia Rossa LED Stato On con 1 bip	Codice PIN già utilizzato con questo Tag
Spia Rossa LED Stato On con 4 bip	Errore: questo Tag ha già un codice PIN memorizzato

5. Dopo avere finito di aggiungere il Tag, premere il tasto "Disarm" per uscire dalla Gestione Tag.

Rimuovere il Tag Esistente:

1. Entrare nella modalità Test della Tastiera.
6. Inserire " * "+ "1" per la Gestione Tag. La spia LED rossa dello Stato si accenderà.
2. Inserire il Codice PIN Utente del Tag che si vuole eliminare, di seguito premere il tasto Stato.
3. La Tastiera emette un lungo bip, il Tag è stato soppresso.

Attivare/Home/Disattivare

Quando la Tastiera Remota è impostata su "Attivare con Codice PIN Utente" (" * " + "9" nella modalità Test)

Attivare	1. Inserire il Codice PIN Utente del Pannello
----------	---

Fuori Casa	di Controllo + tasto "Arm". 2. Premere il tasto "Arm" + avvicinare il Tag alla Tastiera.
Attivare Home	1. Inserire il Codice PIN Utente del Pannello di Controllo + tasto "Home". 2. Premere il tasto "Home" + avvicinare il Tag alla Tastiera.
Disattivare	1. Inserire il Codice PIN Utente del Pannello di Controllo + tasto "Disarm". 2. Premere il tasto "Disarm" + avvicinare il Tag alla Tastiera.

Quando la Tastiera Remota è impostata su "Attivare senza Codice PIN Utente" (" * " + "8" nella modalità Test)

Attivare Fuori Casa	Premere il tasto "Arm"
Attivare Home	Premere il tasto "Home"
Disattivare	Inserire il Codice PIN Utente del Pannello di Controllo + tasto "Disarm"

Quando la Tastiera Remota è impostata su "Attivare con Codice PIN Tastiera" (" * " + "0" nella modalità Test)

Attivare Fuori Casa	Inserire il Codice PIN della Tastiera + tasto "Arm"
Attivare Home	Inserire il Codice PIN della Tastiera + tasto "Home"
Disattivare	Inserire il Codice PIN della Tastiera + tasto "Disarm"

Verificare lo Stato del Pannello di Controllo

Premere il tasto Stato per verificare lo stato del Pannello di Controllo, la spia LED Stato si accenderà secondo la modalità del Pannello di Controllo.

Spia LED Rossa On	Modalità Fuori Casa
Spia LED Rossa Lampeggia	Modalità Home
Spia LED Blu on	Modalità Disattivare

Funzione Allarme Doppi Tasti

La funzione Allarme Doppi Tasti attiva l'allarme quando si preme allo stesso tempo su due tasti. Per utilizzare queste funzione, bisogna attivarle nella modalità Test. (Disabilitata nei valori di fabbrica)

"1" + "3"	Allarme Panico
"4" + "6"	Allarme Fuoco
"7" + "9"	Allarme Emergenza

Indicatori LED

● LED Attivo

Il LED Attivo lampeggia al premere su qualsiasi tasto.

Off	La Tastiera è in modalità Standby
Spia LED Blu On	La Tastiera è nelle condizioni di funzionamento normali
Spia LED Blu Lampeggia	La Tastiera è nelle condizioni di funzionamento normali ma con la batteria scarica
Spia LED Arancione On	La Tastiera è in modalità Test
Spia LED Arancione lampeggia	La Tastiera è in modalità Test ma con la batteria scarica

● LED di Stato

Il LED Stato lampeggia durante il funzionamento normale o se si preme il tasto "Stato" per verificare lo stato del Pannello di Controllo.

Spia LED Rossa On	Modalità Fuori Casa
Spia LED Rossa lampeggia	Modalità Home
Spia LED Blu On	Modalità Disattivare
Spia LED Blu	Nessuna risposta dal Pannello di Controllo

lampeggia	Codice PIN errato Richiesta abilitare Home con la modalità Fuori Casa Richiesta Attivazione Forzata
-----------	---

● **Fault LED (anomalia)**

La spia LED di anomalia lampeggia se si rileva qualsiasi anomalia nel sistema di allarme

Spia Arancione	LED On	Allarme memorizzato
Spia Arancione	LED Off	Esistono anomalie nel sistema

Batteria

La Tastiera Remota é alimentata da una batteria al litio 3V. È inoltre dotata della funzione di rilevamento batteria scarica per notificare al Pannello di Controllo quando la tensione della batteria diminuisce.

Se il livello delle batterie della Tastiera Remota é troppo basso, seguire la seguente procedura per sostituire le batterie.

1. Aprire il coperchio posteriore.
2. Rimuovere le vecchie batterie.
3. Premere qualsiasi tasto più volte per scaricare completamente l'apparecchio.
4. Inserire le nuove batterie rispettando le corrette polarità (+ / -).
5. Rimettere il coperchio posteriore.

Ripristino delle impostazioni

Se si dimentica il codice PIN della Tastiera, o la Tastiera Remota incontra un problema qualsiasi, é possibile ripristinare la Tastiera Remota con i valori di fabbrica.

1. Aprire il coperchio posteriore e rimuovere la batteria
2. Mantenere premuto il tasto "3" ed inserire la batteria
3. La Tastiera Remota emetterà 3 brevi bip
4. Rilasciare il tasto "3", il processo di ripristino é ora completato.

Specifiche tecniche

Condizioni ambientali

Da -10°C a 40°C, umidità relativa 85% senza condensa.

Radio Frequenza

868 MHz



● BLAUPUNKT



Informazione agli utenti ex art. 26 D.Lgs. 49/2014

Il simbolo riportato sull'apparecchiatura (Allegato IX D.Lgs. 49/2014) indica che il rifiuto deve essere oggetto di "raccolta separata" e che è stato immesso sul mercato, in Italia, dopo il 31/12/2010. Pertanto, l'utente dovrà conferire (o far conferire) il rifiuto ai centri di raccolta differenziata predisposti dalle amministrazioni locali, oppure consegnarlo al rivenditore contro acquisto di una nuova apparecchiatura di tipo equivalente.

L'utente ha dunque un ruolo attivo: la raccolta differenziata del rifiuto e le successive operazioni di trattamento, recupero e smaltimento favoriscono la produzione di apparecchiature con materiali riciclati e limitano gli effetti negativi sull'ambiente e sulla salute eventualmente causati da una gestione impropria del rifiuto. Nel caso di RAEE di piccolissime dimensioni (<25 cm), l'utente ha diritto al conferimento gratuito, senza obbligo di contestuale acquisto, ai distributori al dettaglio la cui superficie di vendita specializzata eccede i 400 mq.

DISTRIBUITO DA
ELCART DISTRIBUTION SPA
Via Michelangelo Buonarroti, 46
20093 COLOGNO MONZESE (MI)
ITALY
www.elcart.com - info@elcart.it