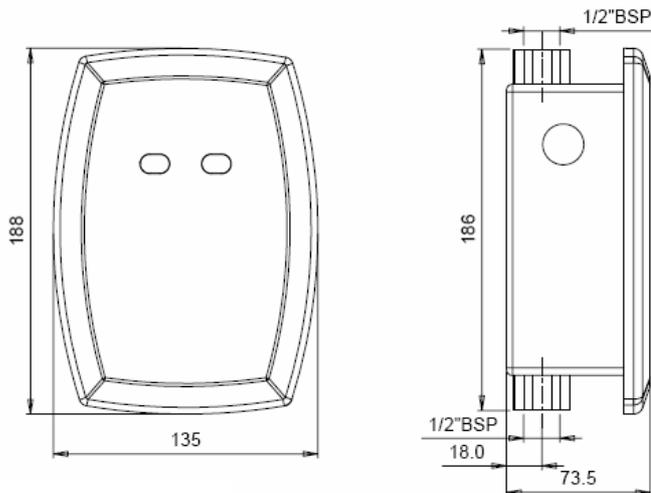


SCHEDA TECNICA PRODOTTO

DISEGNO TECNICO



La versione a trasformatore (RUEL08E) comprende anche il trasformatore esterno da collegare alla rete elettrica.



Versione a batteria (RUEL08B).

FOTO



FAMIGLIA PRODOTTO: RUBINETTERIA ELETTRONICA LINEA SYNCRO

CODICE: RUEL08B – RUEL08E FLASH

DESCRIZIONE: Rubinetto elettronico da incasso, per orinatoio

RUEL08B: Rubinetto elettronico da incasso, per orinatoio; alimentazione a batteria

RUEL08E: Rubinetto elettronico da incasso, per orinatoio; alimentazione a trasformatore

PRESTAZIONI IDRAULICHE:

Risciacquo 3 litri.

CERTIFICAZIONI:

Certificazione TUV di sistema UNI EN ISO 9001:2000.

Conformità alle disposizioni della Direttiva 'Compatibilità Elettromagnetica' 89/336/EEC e successive modifiche ed integrazioni, basati su:

IEC 61000/IEC 61000-3-3 Parte 3: Sezione 2, Sezione 3

EN 61000-6-2/ EN 61000-6-2 Parte 6-2

EN 55022 Classe B

ed alla Direttiva 'Bassa Tensione' 73/23/EEC del 19 Febbraio 1973 basato su:

EN 60730/1

CARATTERISTICHE PRODOTTO:

Rubinetto elettronico con azionamento a fotocellula. Ideali sia per ambienti privati che per comunità e per disabili, i rubinetti elettronici consentono un notevole risparmio di acqua ed una maggiore igiene rispetto ai rubinetti tradizionali e ai temporizzati. Alimentazione tramite batteria alcalina 9 V (modello RUEL08B) oppure tramite trasformatore 9 V (modello RUEL08E).

Tramite il telecomando opzionale (art.TC) si può regolare la temporizzazione, mentre il raggio di azionamento è regolabile anche manualmente. Tutti i prodotti della linea Syncro sono costruiti in ottone e progettati per non poter essere danneggiati da atti vandalici. I sensori sono studiati per impedire il bloccaggio dei rubinetti in posizione aperta (funzione antispreco-antiallagamento) ed avere un tempo massimo di funzionamento di 90 secondi; se il sensore viene coperto per più di 90 secondi (10 minuti per le docce) l'acqua si spegne automaticamente. Per ripristinare le operazioni normali deve essere rimosso qualsiasi ostacolo.

ELENCO PARTI CONFEZIONE:

1. Rubinetto 2. Scatola da incasso con elettrovalvola 3. Batteria 9 V o Trasformatore 9 V 4. Manuale di istruzioni

REGOLAZIONE DELLA PORTATA:

Il tempo di fornitura può essere regolato dall'utente. Una luce indicatrice (LED) guida nella regolazione del tempo di fornitura (per i dettagli di programmazione si veda il manuale di istruzioni fornito con il prodotto).

I dati riportati non possono essere ritenuti vincolanti. Thermomat Saniline SRL si riserva il diritto di apportare modifiche tecniche ed estetiche senza nessun preavviso.

ST_PRODOTTO: RUEL08B - RUEL08E	
REV.00 DEL 01/04/10	APPROVATO R.T.

THERMOMAT SANILINE SRL
Via M. Curie, 7 – 46030 Cerese di Virgilio (Mantova) ITALY
Tel. + 39 0376 44 84 28 – Fax. +39 0376 44 86 15
www.thermomat.com – e-mail: info@thermomat.com



DATI TECNICI:

Controllo del prodotto: tecnologia a infrarossi

Istallazione: Montaggio ad incasso

Temperatura acqua calda in ingresso: Massimo 70 °C

Pressione d'esercizio: da 0.5 a 8 bar Con pressioni più alte di 8 bar utilizzare un riduttore di pressione

Specifiche alimentazione: Sistema voltaggio 9V **Alimentazione:** Batteria 9 V o trasformatore 9V

Tempo di fornitura preimpostato: 5-6 secondi (regolabile da 3 a 20 secondi)

Ritardo di attivazione: 3 sec

Distanza di azionamento impostata di fabbrica: 600 ± 10 mm

Quantità acqua di risciacquo: 3 litri

Durata batteria: 9V al Litio 200,000 cicli circa

Connessione elettrica box batterie/ trasformatore: utilizzare l'alimentazione fornita o una equivalente

Connessione elettrica elettrovalvola: utilizzare l'elemento fornito o uno con le stesse caratteristiche

Connessione ingresso acqua: ½" G femmina

Connessione uscita acqua: ½" G femmina

Dimensioni scatola incasso: mm

Dimensioni piastra: 188 x 135 mm

Nota: Inserire un aeratore allo scarico.

MANUTENZIONE:

Cura e pulizia delle finiture cromo e speciali

NON usare pagliette o agenti pulenti che contengano alcool, acidi, abrasivi o similari. L'uso di uno qualsiasi dei prodotti di pulizia o di manutenzione proibiti potrebbe danneggiare la superficie del rubinetto. Per la pulizia della superficie usare SOLO sapone e acqua, poi asciugare con un panno o un asciugamano. Durante la pulizia delle mattonelle del bagno, i rubinetti dovrebbero essere protetti da qualsiasi spruzzo di agenti pulenti aggressivi.

MATERIALI:

N° 1	Piastra	Acciaio inox satinato
N° 1	Batteria / Trasformatore	
N° -	Materiale di fissaggio	Materiali vari
N° 1	Elettrovalvola	
N° 1	Scatola incasso	

CONFEZIONE DEL PRODOTTO:

Imballo in scatola di cartone 235 x 155 x 115 mm.
Peso: 1,4 kg

I dati riportati non possono essere ritenuti vincolanti. Thermomat Saniline SRL si riserva il diritto di apportare modifiche tecniche ed estetiche senza nessun preavviso.

ST_PRODOTTO: RUEL08B - RUEL08E

REV.00 DEL 01/04/10

APPROVATO R.T.

THERMOMAT SANILINE SRL

Via M. Curie, 7 – 46030 Cerese di Virgilio (Mantova) ITALY
Tel. + 39 0376 44 84 28 – Fax. +39 0376 44 86 15
www.thermomat.com – e-mail: info@thermomat.com

