

**Poolmaster**



**Hydro Force™**

**OWNER'S MANUAL**

**Model: #58202**

**220-240V~ 50Hz 50W IPX5**

**Clear Water Ozonator**

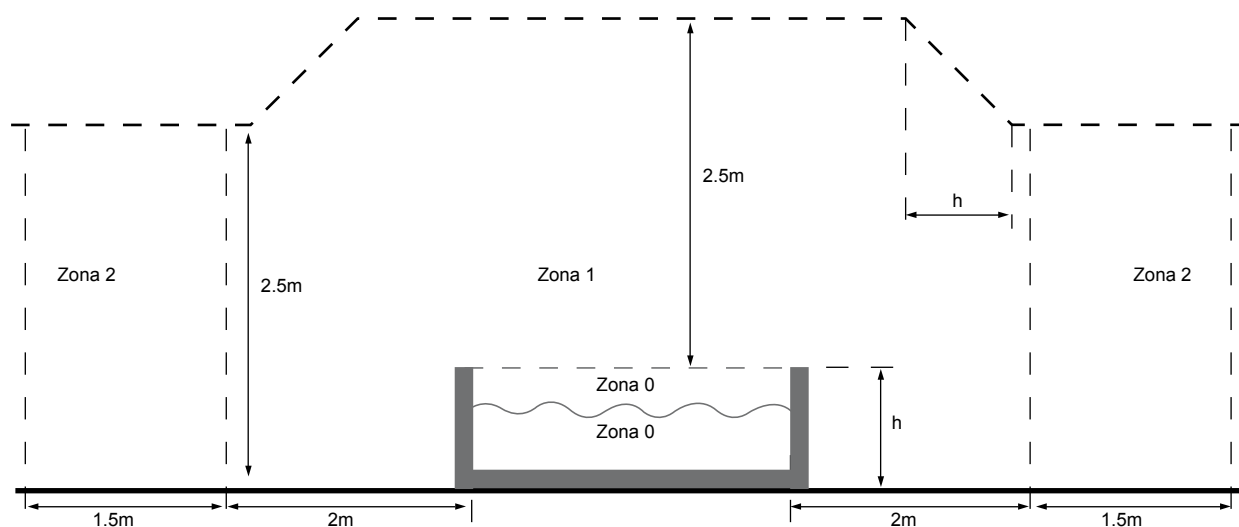
# AVVERTENZA

Durante l'installazione e l'utilizzo di apparecchi elettrici è fondamentale rispettare le precauzioni di sicurezza basilari, tra cui:

## ISTRUZIONI DI SICUREZZA IMPORTANTI

### LEGGERE ATTENTAMENTE E SEGUIRE TUTTE LE ISTRUZIONI.

1. Il generatore di ozono deve essere dotato di un dispositivo a corrente residua (RCD) con corrente nominale di esercizio residua non superiore a 30mA.
2. Non sotterrare i cavi, bensì posarli in luoghi dove non sia poi necessario utilizzare tagliaerba, tagliasiepi o altre attrezzature. Maneggiare con cura il generatore di ozono. Non trascinare o spostare l'ozonatore utilizzando il cavo di alimentazione. Assicurarsi che sui cavi di alimentazione non siano presenti abrasioni. Tenere il generatore di ozono lontano da oggetti appuntiti, olio combustibile, parti mobili o fonti di calore.
3. Al fine di ridurre il rischio di scosse elettriche, **non utilizzare prolunghe per collegare l'unità alla presa della corrente**; servirsi di una presa posizionata nelle vicinanze dell'area di utilizzo. Se si utilizza una prolunga, eventuali danni non saranno coperti dalla garanzia del produttore.
4. Per evitare il verificarsi di situazioni pericolose, la sostituzione del cavo di alimentazione danneggiato deve essere eseguita dal produttore, dal tecnico della manutenzione o da una persona qualificata. Sostituire immediatamente i cavi danneggiati.
5. Rispettare tutte normative elettriche applicabili.
6. Il generatore di ozono deve essere installato all'esterno. Non può essere utilizzato all'interno di locali.
7. Questo prodotto deve essere utilizzato solo con i componenti forniti dal produttore.
8. È consigliabile non utilizzare il generatore di ozono per più di 8 ore al giorno. In caso di azionamento per più di 8 ore al giorno, gli eventuali danni che ne derivano non saranno coperti dalla garanzia del produttore.
9. Sebbene i volumi di ozono utilizzati in questo prodotto siano sicuri, l'inalazione per breve tempo di elevate concentrazioni di ozono e l'inalazione protratta nel tempo di basse concentrazioni di ozono possono causare gravi effetti fisiologici. **NON** inalare il gas di ozono prodotto da questo apparecchio.
10. Per ragioni di sicurezza, non conservare o utilizzare benzina, prodotti chimici o altri liquidi/vapori infiammabili accanto a questo dispositivo o ad altri apparecchi.
11. Dopo aver installato la piscina, verificare che la presa di corrente sia accessibile.
12. Questo prodotto non è destinato all'uso da parte di persone con capacità fisiche, sensoriali e mentali ridotte o senza esperienza, a meno che non siano sotto la supervisione o la guida di persone responsabili della loro sicurezza. I bambini devono sempre essere controllati per evitare che giochino con il prodotto.
13. Il generatore di ozono non può essere utilizzato quando ci sono persone nella piscina.
14. Non esporre l'ozonatore ai raggi solari, all'acqua e ai fumi chimici. Tenere l'apparecchio al riparo dal gelo, evitando gli ambienti eccessivamente polverosi, umidi e corrosivi.
15. Per la composizione chimica dell'acqua, vedere le indicazioni fornite dal produttore di prodotti chimici.
16. Verificare la presenza e lo stato di tutte le parti prima dell'uso. Contattare Bestway all'indirizzo del servizio clienti riportato nel presente manuale per comunicare la mancanza di componenti o la presenza di parti danneggiate al momento dell'acquisto. Verificare inoltre che tutti i componenti siano adatti al modello di prodotto acquistato.
17. L'apparecchio deve essere posizionato in zona 2 o all'esterno di tutte le zone. Evitare che cada in piscina.
18. Nessuna parte dell'apparecchiatura deve essere posizionata sopra la piscina durante l'uso.
19. La presa di connessione e il relativo attacco devono trovarsi all'esterno di tutte le zone, ad almeno 3,5m dalla piscina.



**CONSERVARE QUESTE ISTRUZIONI PER RIFERIMENTO FUTURO**

# GENERATORE DI OZONO CON CAVO DI ALIMENTAZIONE

## Caratteristiche tecniche

### Tensione:

Alimentazione: 220-240V, 50Hz – 50W

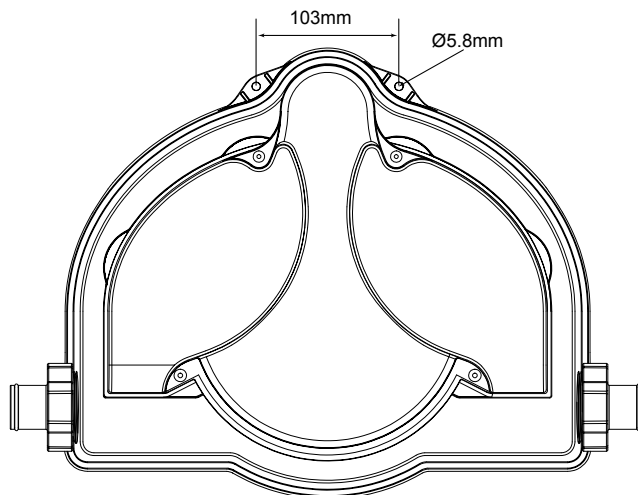
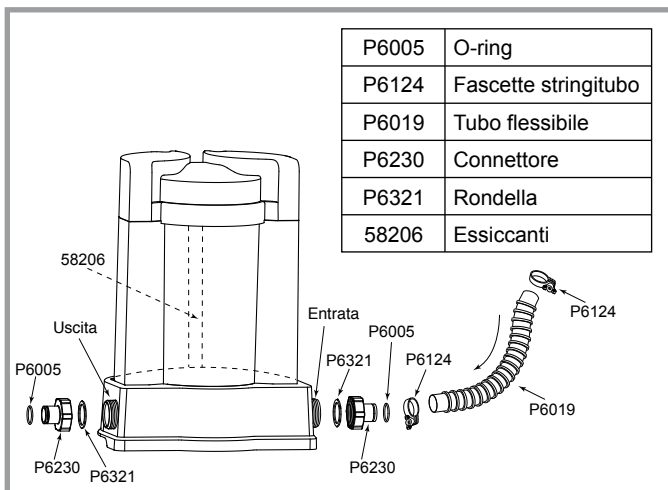
Produzione di ozono: 300 mg/h.

Affinché l'unità funzioni correttamente, l'acqua deve essere mantenuta a una temperatura compresa tra 5°C e 35°C.

Compatibilità con la pompa a filtro: ≥2006 l/h (530 gal/h)

Compatibilità con il filtro a sabbia: 3028 l/h (800 gal/h)

## COMPONENTI



**NOTA:** Per ordinare le parti di ricambio del generatore di ozono, è necessario fornire a Bestway il numero e il nome del componente.

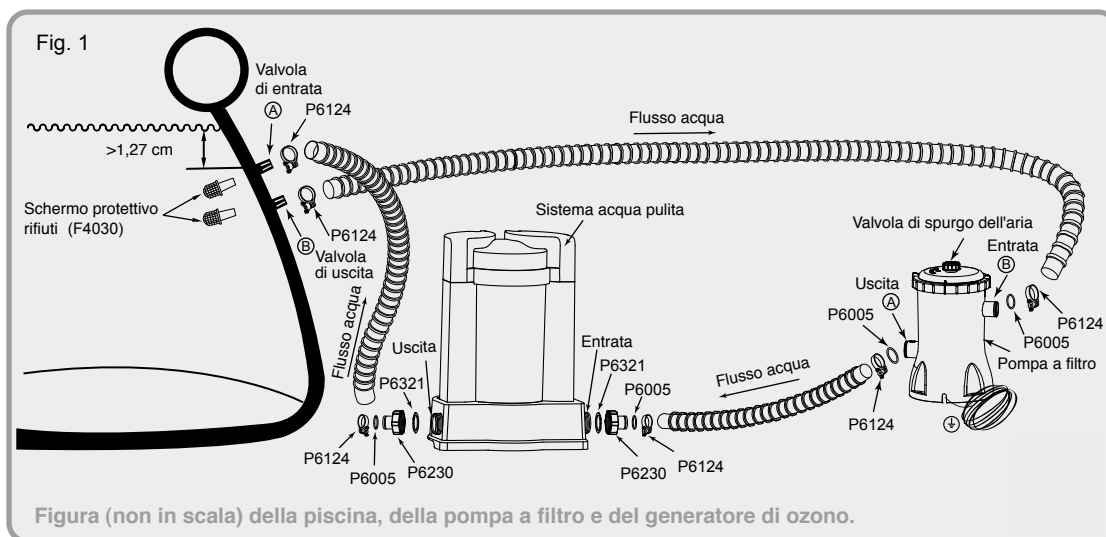
L'ozonatore è stato progettato per generare continuamente ozono, che sterilizza l'acqua della piscina. La pompa a filtro viene utilizzata per far circolare e purificare l'acqua.

### Fissaggio al basamento

L'apparecchio deve essere fissato verticalmente a terra o su un basamento in legno o cemento prima dell'utilizzo. Sul basamento devono essere presenti due fori con diametro di 5,8mm, distanziati l'uno dall'altro di 103mm. Posizionare l'apparecchio sul basamento e fissarlo con bulloni e dadi. Il basamento deve pesare oltre 18kg per evitare cadute accidentali dell'apparecchio.

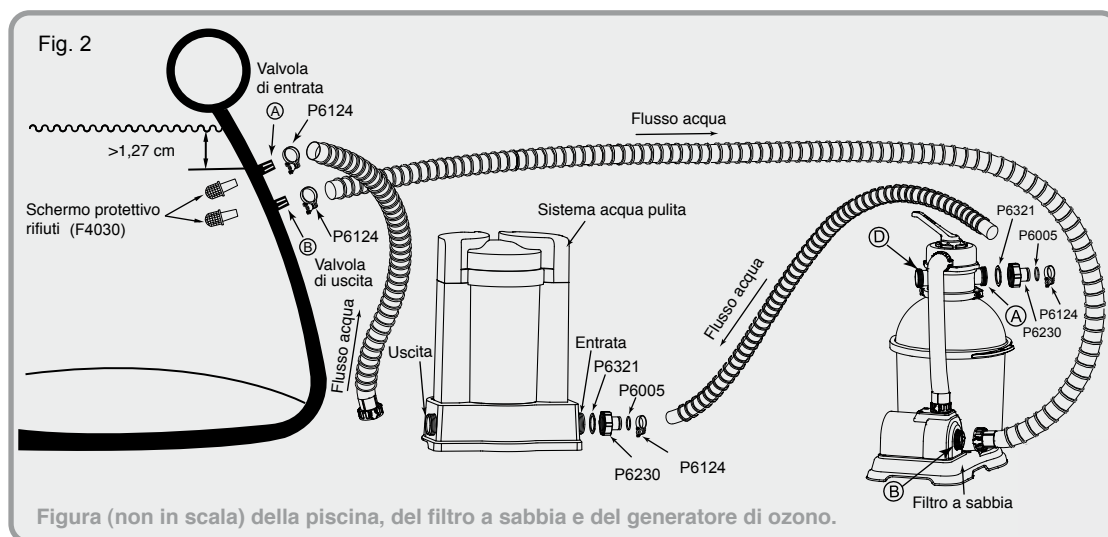
## ISTRUZIONI PER L'INSTALLAZIONE

### I. Installazione di pompe a filtro da 2006 e 3028 litri (530 e 800 galloni - Vedere Fig. 1)



1. Montare e riempire con acqua la piscina fino al livello indicato nel relativo manuale di istruzioni.
2. Collegare il tubo flessibile dalla boccola di entrata della pompa a filtro alla valvola di uscita della piscina:
  - a) Posizionare le fascette stringitubo allentate su entrambe le estremità del tubo flessibile della pompa a filtro.
  - b) Collegare il tubo flessibile alla boccola di entrata della pompa a filtro e alla valvola di uscita della piscina.
  - c) Stringere le fascette.
3. Collegare il tubo flessibile dalla pompa a filtro al generatore di ozono:
  - a) Posizionare le fascette stringitubo allentate su entrambe le estremità del tubo flessibile del generatore di ozono.
  - b) Avvitare un adattatore alla valvola di ingresso del generatore di ozono, assicurandosi che la rondella sia in posizione.
  - c) Collegare il tubo flessibile alla porta di uscita della pompa a filtro e all'adattatore del generatore di ozono.
  - d) Stringere le fascette.
4. Collegare il tubo flessibile dal generatore di ozono alla piscina:
  - a) Posizionare le fascette stringitubo allentate su entrambe le estremità del tubo flessibile della pompa a filtro.
  - b) Collegare il tubo flessibile alla valvola di ingresso della piscina e stringere la fascetta.
  - c) Avvitare l'altro adattatore alla porta di uscita del generatore di ozono e collegare l'altra estremità del tubo flessibile all'adattatore, quindi stringere la fascetta.
5. Allentare le fascette stringitubo in corrispondenza delle valvole di ingresso e uscita della piscina e sostituire i tappi che gli schermi per i rifiuti. Ora l'acqua scorre alla pompa a filtro e al generatore di ozono. Con i tubi flessibili e lo schermo protettivo per i rifiuti in posizione, stringere le fascette stringitubo.
6. Verificare che ogni boccola sia collegata in modo corretto alla valvola corrispondente.

## II. Installazione del filtro a sabbia da 3028 litri (800 galloni - Vedere Fig. 2)



1. Montare e riempire con acqua la piscina fino al livello indicato nel relativo manuale di istruzioni.
2. Consultare il manuale del filtro a sabbia per collegarlo alla piscina. Eseguire le operazioni di lavaggio a controcorrente e risciacquo del letto di sabbia secondo quanto descritto in precedenza.
3. Collegare il filtro a sabbia al generatore di ozono:
 

**NOTA:** Assicurarsi che la valvola di controllo sia impostata sulla funzione di chiusura.

  - a) Posizionare le fascette stringitubo allentate su entrambe le estremità del tubo flessibile del generatore di ozono.
  - b) Avvitare l'adattatore alla porta di ingresso del generatore di ozono e alla porta A del filtro a sabbia.
  - c) Collegare il tubo flessibile agli adattatori e stringere le fascette.
4. Collegare il generatore di ozono alla piscina:
  - a) Posizionare la fascetta stringitubo allentata su un'estremità del tubo flessibile.
  - b) Collegare il tubo flessibile alla valvola di ingresso della piscina e stringere la fascetta.
  - c) Collegare il tubo flessibile alla porta di uscita del generatore di ozono e avvitare l'anello di bloccaggio filettato in posizione.
5. Allentare le fascette stringitubo in corrispondenza delle valvole di ingresso e uscita della piscina e sostituire i tappi che gli schermi per i rifiuti. Ora l'acqua scorre al filtro a sabbia e al generatore di ozono. Con i tubi flessibili e lo schermo protettivo per i rifiuti in posizione, stringere le fascette stringitubo.
6. Verificare che ogni boccola sia collegata in modo corretto alla valvola corrispondente.

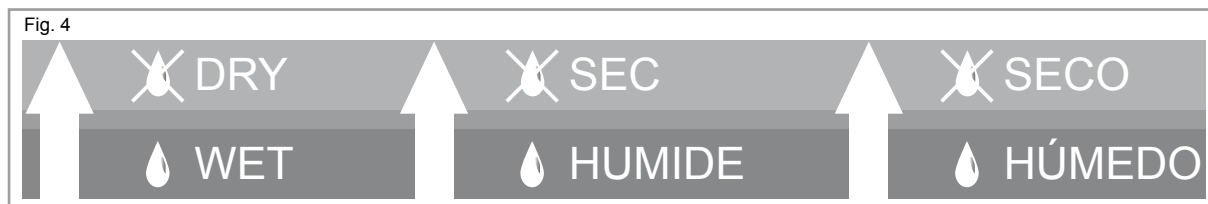


## MANUTENZIONE

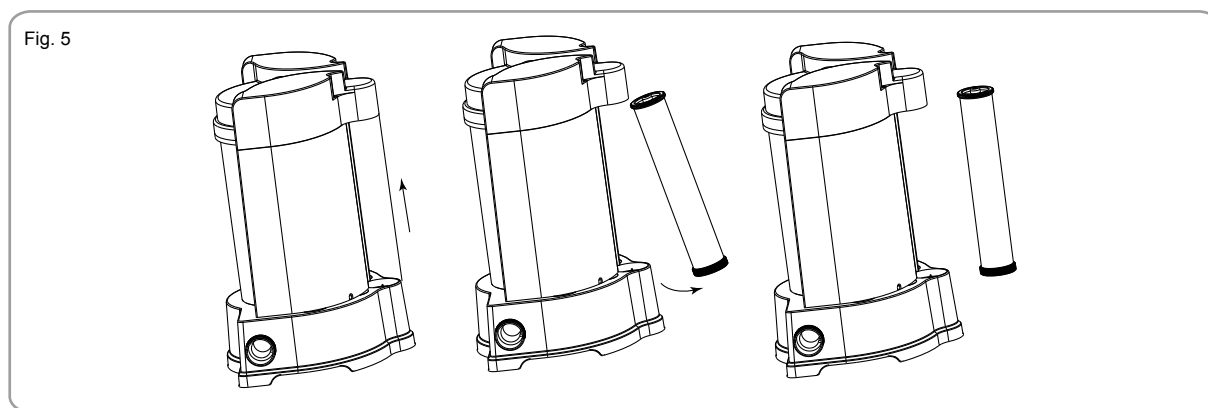
La manutenzione del generatore di ozono è molto semplice e prevede anche la necessità di verificare che gli essiccanti non siano umidi. Gli essiccanti assorbono l'umidità dell'aria e sono indispensabili per la generazione di ozono. Gli essiccanti sono contenuti in un apposito tubo e cambiano colore quando assorbono l'umidità. Come illustrato nel grafico riportato sul tubo essiccante, quando più dell'80% degli essiccanti diventa verde è necessario procedere alla manutenzione.

**NOTA:** Controllare regolarmente il colore degli essiccanti.

- Spegnere il generatore di ozono e la pompa.
  - Ricordarsi di scollegare sempre il generatore di ozono per primo. Non scollegare mai la pompa a filtro quando l'ozonatore è in funzione.
  - PER EVITARE IL RISCHIO DI LESIONI O MORTE, SCOLLEGARE SEMPRE IL GENERATORE DI OZONO E LA POMPA PRIMA DI ESEGUIRE QUALSIASI ATTIVITÀ DI MANUTENZIONE.
- Interrompere il flusso d'acqua alla pompa e al generatore di ozono chiudendo la valvola di connessione o inserendo gli appositi tappi al posto degli schermi per i rifiuti.
- Procedura di sostituzione degli essiccanti:
  - Non azionare mai il generatore di ozono quando oltre l'80% degli essiccanti nel tubo che li contiene e assorbe l'umidità diventa di colore verde in quanto ciò ridurrebbe la durata del tubo e la quantità di ozono prodotta. Vedere l'etichetta sul tubo contenente gli essiccanti; quando gli essiccanti sopra la linea rossa diventano verdi è necessario sostituirli (Vedere Fig. 4).



a) Rimuovere spingendo verso l'alto il tubo dal generatore di ozono (Vedere Fig. 5)



b) Svitare il tappo del tubo contenente gli essiccanti in modo da sostituire quelli vecchi con quelli nuovi, quindi richiudere il tutto.

c) Riposizionare il tubo contenente gli essiccanti nel generatore di ozono.

• Non azionare il generatore di ozono quando il tubo non è al suo interno o quando gli essiccanti sono verdi.

- In seguito all'intervento di manutenzione, sostituire i tappi forniti con gli schermi protettivi per i rifiuti in corrispondenza delle valvole di ingresso e uscita della piscina oppure aprire le valvole di connessione. Ora l'acqua scorre alla pompa e al generatore di ozono.
- Avviare la pompa a filtro o il filtro a sabbia seguendo le istruzioni riportate nel manuale d'uso. Se si utilizzano pompe a filtro, lasciar sfiatare la valvola di espulsione dell'aria prima del loro azionamento.

## CONSERVAZIONE E ISTRUZIONI PER L'INVERNO


**ATTENZIONE:** PER EVITARE IL RISCHIO DI LESIONI O MORTE, SCOLLEGARE SEMPRE IL GENERATORE DI OZONO E LA POMPA PRIMA DI ESEGUIRE QUALSIASI ATTIVITÀ DI MANUTENZIONE.

Per evitare che si danneggino, le apparecchiature della piscina devono essere riposte nella loro confezione durante la stagione invernale e non devono essere utilizzate con temperature inferiori a 5°C. Se l'acqua gela, infatti, il generatore di ozono può subire danni, che non sono coperti dalla garanzia.

Il generatore di ozono non deve essere lasciato all'aperto per lunghi periodi di tempo.

- Interrompere il flusso d'acqua alla pompa e al generatore di ozono chiudendo le valvole di connessione o sostituendo i tappi.
- Scollegare tutti i tubi flessibili.
- Asciugare completamente il generatore di ozono e pulire con cura tutti i componenti.
- Rimuovere gli essiccanti.
- Riporre il generatore di ozono in un luogo fresco e asciutto, lontano dalla portata dei bambini.

## SMALTIMENTO

 Significato del bidone a rotelle con una croce sopra:

■ Non smaltire le apparecchiature elettriche con i normali rifiuti solidi urbani, ma raccogliarli separatamente.

Per informazioni sui sistemi di raccolta disponibili, contattare le autorità locali.

In caso di smaltimento delle apparecchiature elettriche in discariche, eventuali perdite di sostanze pericolose potrebbero inquinare la falda acquifera ed entrare nella catena alimentare, danneggiando così la salute e il benessere delle persone.

Come previsto dalla legge, in caso di sostituzione delle apparecchiature il venditore è obbligato a ritirare il vecchio dispositivo per il suo smaltimento gratuito.