

MANUALE USO E MANUTENZIONE



**Riscaldatori elettrici a raggi infrarossi con
supporto**

Art. R609B, R610B



ISTRUZIONI ORIGINALI

PREMESSA



Leggere il presente manuale prima di qualsiasi operazione

ISTRUZIONI ORIGINALI

Prima di iniziare qualsiasi azione operativa è obbligatorio leggere il presente manuale di istruzioni. La garanzia del buon funzionamento e la piena rispondenza prestazionale del prodotto è strettamente dipendente dall'applicazione di tutte le istruzioni contenute in questo manuale.



Qualifica degli operatori

I lavoratori incaricati dell'uso del presente oggetto devono disporre di ogni necessaria informazione e istruzione e devono ricevere una formazione e un addestramento adeguati, in rapporto alla sicurezza relativamente:

- a) Alle condizioni di impiego della attrezzature;
- b) Alle situazioni anormali prevedibili; ai sensi dell'art. 73 del D.Lgs. 81/08.

Si garantisce la conformità del prodotto alle specifiche ed istruzioni tecniche descritte nel Manuale alla data d'emissione dello stesso, riportata in questa pagina; d'altra parte, la macchina potrà in futuro subire modifiche tecniche anche rilevanti, senza che il Manuale sia aggiornato.

Consultate perciò FERVI per essere informati sulle varianti eventualmente messe in atto.



INDICE

1	ISTRUZIONI GENERALI DI SICUREZZA	4
1.1	Prescrizioni di sicurezza.....	4
1.2	Dispositivi di protezione individuale	4
1.3	Assistenza tecnica.....	4
2	DESCRIZIONE DEL RISCALDATORE	5
2.1	Descrizione generale.....	5
2.2	Targhetta di identificazione	6
2.3	Uso previsto	6
2.4	Specifiche tecniche	6
2.5	Sicurezze elettriche.....	6
3	USI IMPROPRI E CONTROINDICAZIONI	7
4	MESSA IN SERVIZIO E FUNZIONAMENTO.....	8
5	MANUTENZIONE E PULIZIA.....	9
6	ELENCO DELLE PARTI	12
7	MESSA FUORI SERVIZIO	13

1 ISTRUZIONI GENERALI DI SICUREZZA

1.1 Prescrizioni di sicurezza

1. L'utilizzo prolungato, così come il sovraccarico elettrico, comportano il surriscaldamento con il conseguente rischio di incendio.
2. Verificate periodicamente lo stato del cavo.
3. Controllate sempre l'integrità e l'efficienza del bulbo a raggi infrarossi.
4. Non smontate o modificate mai nessun componente del riscaldatore.
5. Eseguite le operazioni di manutenzione sempre dopo aver staccato l'alimentazione elettrica.
6. In caso di sostituzione del bulbo rimontate sempre tutte le parti dell'apparecchio, in particolare la griglia anteriore.
7. Non usate il riscaldatore in luoghi a rischio di incendio o di esplosione.
8. Non usate il riscaldatore in ambienti umidi o bagnati.
9. **Nel caso l'acqua dovesse entrare in contatto con il riscaldatore, staccare immediatamente la spina dell'alimentazione elettrica e contattare il Servizio Assistenza.**
10. Non usate il riscaldatore in ambiente esterno, esposto all'azione degli agenti atmosferici e dei raggi solari.
11. Tenete le persone non qualificate, i bambini, e gli animali lontano dall'ambiente dove è installato il riscaldatore.



Rischi residui

Non utilizzare questo apparecchio di riscaldamento nelle immediate vicinanze di una vasca da bagno, doccia o piscina.

1.2 Dispositivi di protezione individuale

Quando manipolate il riscaldatore indossate sempre:

- Scarpe con suola in gomma;
- Guanti da lavoro (sostituzione del bulbo).



1.3 Assistenza tecnica

Per qualunque inconveniente e/o richiesta di chiarimento contattate senza esitazioni il rivenditore da cui avete acquistato il riscaldatore, che dispone dei ricambi originali.



2 DESCRIZIONE DEL RISCALDATORE

2.1 Descrizione generale

I **Riscaldatori elettrici a raggi infrarossi** sono dotati di un bulbo ad incandescenza con potenza da 1300 W per l'Art. R609B e 2000 W per l'Art. R610B. I bulbi sono da montare all'interno del porta lampada, facendo attenzione a **non toccare il bulbo con le mani**. Sul retro è presente il circuito elettrico sul quale è installata la targhetta e da cui esce il cavo di alimentazione.



Figura 1 - Vista generale

1	Alloggiamento
2	Griglia anteriore
3	Impugnatura
4	Appoggio
5	Bulbo ad incandescenza

2.2 Targhetta di identificazione

I riscaldatori sono dotati di una targhetta di identificazione posta nella parte posteriore degli stessi sulla scatola dei circuiti elettrici.

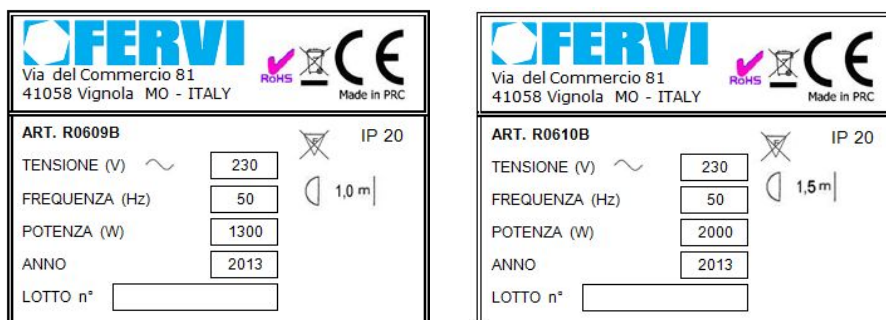


Figura 2 – Targhette di identificazione

2.3 Uso previsto

Gli articoli R609B ed R610B dispongono di un sostegno da appoggiare a terra o su una superficie rialzata.

Il sistema di protezione (griglia) non garantisce piena protezione a bambini o a persone inferme.

L'apparecchio non può essere montato su superfici infiammabili o in prossimità di esse .

Qualsiasi oggetto deve essere collocato ad almeno 1 m di distanza per il modello da 1300 W (art. R609B) mentre devono essere posti ad almeno 1.5 m dal modello da 2000 W (art. R610B).

2.4 Specifiche tecniche

Riscaldatore	Art. R609B	Art. R610B
Alimentazione	230 V / 50 Hz	230 V / 50 Hz
Tipo di cavo	H07RN – F G 3x 1.5 mm ²	H07RN – F G 3x 1.5 mm ²
Grado di protezione	IP20	IP20
Bulbo a infrarossi	230 V 1300 W	230 V 2000 W
Dimensioni	380x217x174 mm	474x217x174 mm
Massa	5.8 kg	6.8 kg

2.5 Sicurezze elettriche

Il riscaldatore ha un grado di protezione IP 20 ovvero viene garantita solo la protezione minima dai contatti diretti.

Inoltre l'apparecchio è dotato di spina con conduttore di messa a terra, in quanto facente parte della classe di isolamento I. Deve quindi essere collegato ad un impianto elettrico dotato di sistema automatico di interruzione dell'alimentazione elettrica, in caso di guasto, coordinato con l'impianto dell'apparecchio.

All'interno dell'apparecchio è presente un dispositivo automatico di interruzione dell'alimentazione elettrica che interviene quando l'apparecchio stesso subisce un'eccessiva inclinazione o cade ribaltandosi.



Figura 3 – Sensore di inclinazione.



3 USI IMPROPRI E CONTROINDICAZIONI



È ASSOLUTAMENTE VIETATO!

- Consentire l'uso del riscaldatore a personale non addestrato e che non ha letto il manuale di istruzioni.
- Usare il riscaldatore per scopi ed utilizzi differenti da quello previsto.
- Alimentare il riscaldatore con un'alimentazione elettrica differente da quella prevista, con il conseguente sovraccarico elettrico dell'apparecchio.
- Lasciare il riscaldatore incustodito in presenza di bambini e persone inabili.
- Usare il riscaldatore in modo continuativo e prolungato, con il conseguente surriscaldamento dell'apparecchio.
- Installare ed usare il riscaldatore in ambienti umidi o bagnati, in atmosfere esplosive, corrosive o vicino a superfici o gas infiammabili.
- Installare ed usare il riscaldatore in ambiente esterno, esposto all'azione degli agenti atmosferici e dei raggi solari.
- Agganciare il riscaldatore a cavi elettrici o sostegni di resistenza insufficiente a sostenerne il peso.
- Agganciare il riscaldatore su superfici infiammabili.
- Eseguire la manutenzione del riscaldatore senza scollegare l'alimentazione elettrica.
- Modificare e/o manomettere il bulbo.
- Modificare o manomettere i dispositivi di sicurezza.
- Gettare acqua sul bulbo e/o toccarlo a mani nude.

4 MESSA IN SERVIZIO E FUNZIONAMENTO

Il riscaldatore non necessita di particolari azioni per la messa in servizio, esso è fornito montato e pronto all'uso. Gli art. **R609B** ed **R610B** possono essere appoggiati al suolo o su altre superfici non infiammabili. Tutti i riscaldatori dovranno essere installati rispettando le misure date in Figura 4: almeno 50 mm dal soffitto e dalla parete, con una inclinazione minima di 60°, un angolo inferiore rispetto alla verticale fa sì che il dispositivo di sicurezza interno, intervenga spegnendo automaticamente l'apparecchio.

Collegare la spina ad una presa di corrente 16A / 230 V con messa a terra. Prima dell'utilizzo del riscaldatore si dovrà procedere al montaggio del bulbo. Vedere il capitolo della manutenzione per avere informazioni dettagliate.

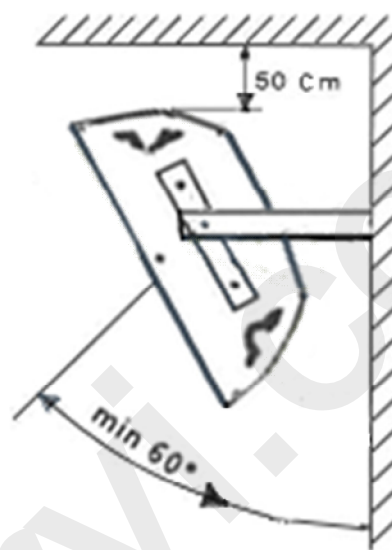


Figura 4 – Posizionamento del riscaldatore.



Utilizzo di temporizzatori

Non utilizzare l'apparecchio di riscaldamento con programmatori, temporizzatori o qualsiasi altro dispositivo che accende automaticamente l'apparecchio di riscaldamento, in quanto esiste il rischio d'incendio nel caso in cui l'apparecchio sia coperto o posizionato in maniera scorretta.



5 MANUTENZIONE E PULIZIA



Staccate l'alimentazione elettrica

- Scollegate sempre il riscaldatore dall'alimentazione elettrica prima di eseguire la manutenzione dell'apparecchio.
- Non smontate nessuna parte del riscaldatore finché è alimentato e fino a che non si sia raffreddato!

Scopo di questo capitolo è di fornire tutte le cadenze e le procedure di manutenzione necessarie per mantenere in efficienza il Riscaldatore elettrico a raggi infrarossi.

INTERVENTO	Periodicità		
	Giornaliera	Settimanale	Mensile
1. Verifica visiva generale	X		
2. Controllo leggibilità delle targhette		X	
3. Controllo del cavo elettrico flessibile		X	
4. Pulizia generale			X
5. Ripristino del bulbo	Se necessario		

1. Verifica visiva generale: controllare lo stato generale dell'apparecchio ed, in particolare dell'alloggiamento del bulbo, della griglia di protezione, del supporto, ecc. al fine di determinare eventuali parti danneggiate o mancanti.
2. Controllo leggibilità della targhetta: la targhetta, presente sull'apparecchio, deve essere perfettamente leggibile, è quindi necessario mantenerla pulita e chiederne la sostituzione se risulta illeggibile.
3. Controllo del cavo elettrico flessibile: verificate regolarmente l'efficienza e lo stato di conservazione del cavo elettrico. Verificate che non vi siano punti non isolati e che sia sempre efficiente. Verificate se presenta segni di danneggiamento o di invecchiamento. Se non risultasse in buone condizioni non usate il riscaldatore ma fatelo riparare dal personale del Servizio Assistenza.
4. Pulizia generale: la pulizia è necessaria per liberare l'impugnatura o lo schermo, da accumuli di polvere o sporcizia.



Pulizia

- Il riscaldatore è costruito con materiali metallici. Applicare solventi organici (come il benzene) o altri prodotti chimici, per le operazioni di pulizia può causare deformazioni o scolorimenti.
- Pulire l'apparecchio delicatamente, utilizzando un panno asciutto e morbido.

5. Ripristino del bulbo a raggi infrarossi: qualora il bulbo non dovesse più divenire incandescente e quindi viene meno il riscaldamento richiesto, è necessario sostituirlo.

Per fare ciò è necessario:

- Scollegare il riscaldatore dall'alimentazione elettrica;
- Rimuovere le 4 viti nella griglia dell'alloggiamento (Figura 5);

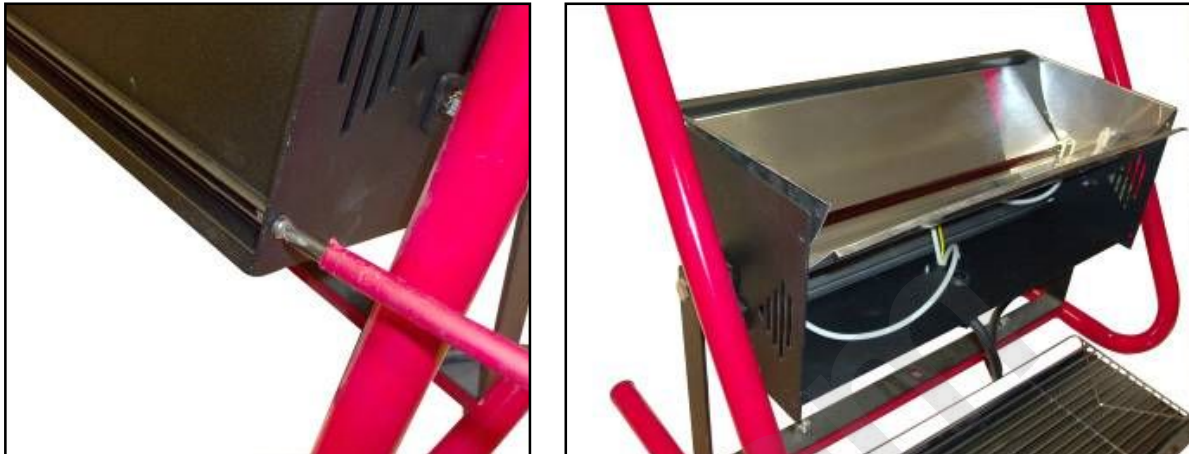


Figura 5 – Rimozione della paratia inferiore.



Sostituzione del bulbo

Attendete SEMPRE che la griglia di protezione ed il bulbo siano freddi prima di procedere alla sostituzione.

Utilizzate SEMPRE guanti da lavoro le parti in lamiera possono provocare lesioni alle mani.

- Afferrare il bulbo da un lato e poi dall'altro ed estrarlo dal supporto (Figura 6);
- Utilizzate un bulbo equivalente;



Figura 6 – Rimozione del bulbo.



Precauzioni con il bulbo

Indossate sempre guanti in tessuto per maneggiare il bulbo nuovo, non toccatelo a mani nude, il grasso delle mani ostacola la distribuzione uniforme del calore provocando una rottura prematura del bulbo stesso.



- Procedete in ordine inverso per riassemblare il riscaldatore: inserite prima il bulbo nei supporti, rimontate la griglia anteriore.



Figura 7 – Aggancio del bulbo.

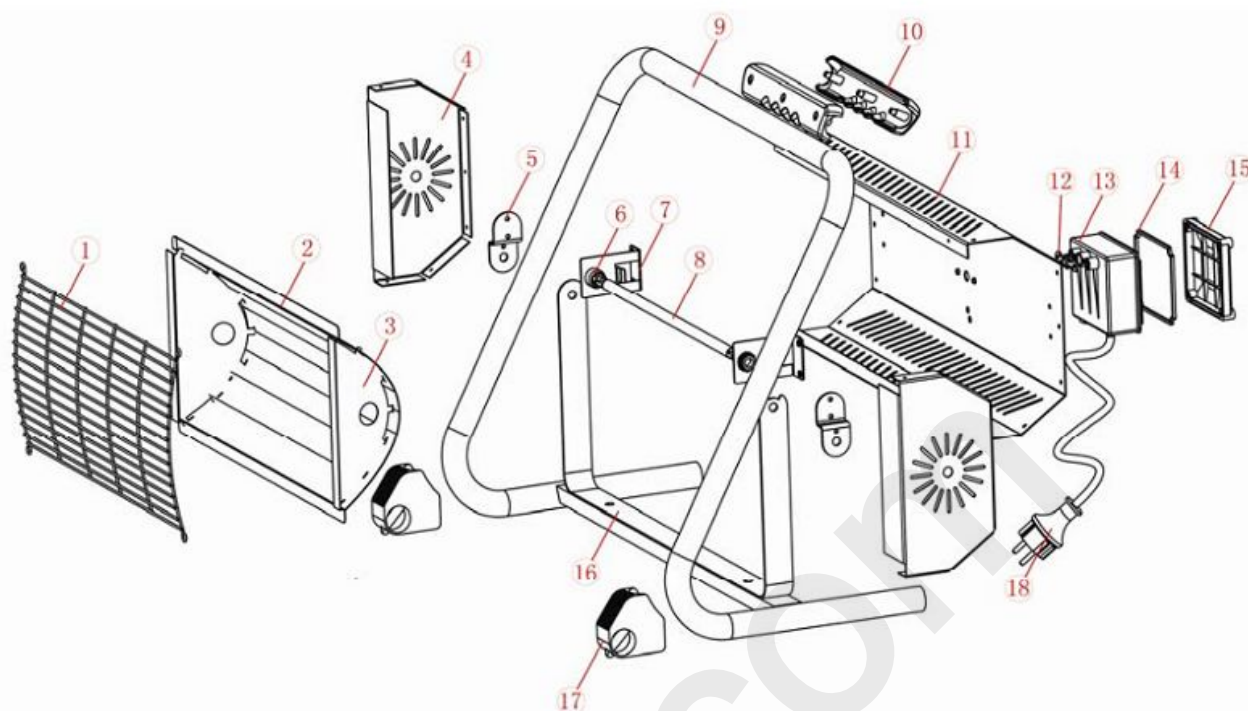


Griglia di protezione

Rimontate SEMPRE la griglia anteriore in modo saldo inserendola nelle apposite fessure praticate nell'alloggiamento e nella paratia.

fervi.com

6 ELENCO DELLE PARTI



Rif.	Descrizione	Rif.	Descrizione
R609B/01	Griglia di protezione $\phi 2.2$	R610B/01	Griglia di protezione $\phi 2.2$
R609B/02	Alloggiamento riflettente	R610B/02	Alloggiamento riflettente
R609B/03	Paratie riflettenti laterali	R610B/03	Paratie riflettenti laterali
R609B/04	Paratia	R610B/04	Paratia
R609B/05	Aggancio laterale	R610B/05	Aggancio laterale
R609B/06	Supporto del bulbo	R610B/06	Supporto del bulbo
R609B/07	Fissaggio del bulbo	R610B/07	Fissaggio del bulbo
R609B/08	Bulbo a raggi infrarossi	R610B/08	Bulbo a raggi infrarossi
R609B/09	Supporti tubi in acciaio	R610B/09	Supporti tubi in acciaio
R609B/10	Maniglia $\phi 25$	R610B/10	Maniglia $\phi 25$
R609B/11	Paratia posteriore	R610B/11	Paratia posteriore
R609B/12	Morsetti	R610B/12	Morsetti
R609B/13	Box circuito elettrico	R610B/13	Box circuito elettrico
R609B/14	Guarnizione box	R610B/14	Guarnizione box
R609B/15	Coperchio del box	R610B/15	Coperchio del box
R609B/16	Paratia inferiore	R610B/16	Paratia inferiore
R609B/17	Supporto riscaldatore	R610B/17	Supporto riscaldatore
R609B/18	Cavo elettrico	R610B/18	Cavo elettrico



7 MESSA FUORI SERVIZIO

Qualora l'apparecchio debba essere rottamato, si deve procedere allo smaltimento secondo le disposizioni di legge in merito ai rifiuti elettrici ed elettronici (RAEE).

Rivolgersi ad un centro specializzato per la raccolta degli apparecchi elettrici.

Suddividere i materiali in funzione della loro natura, incaricando imprese specializzate abilitate allo smaltimento, in osservanza a quanto prescritto dalla legge.



fervi.com