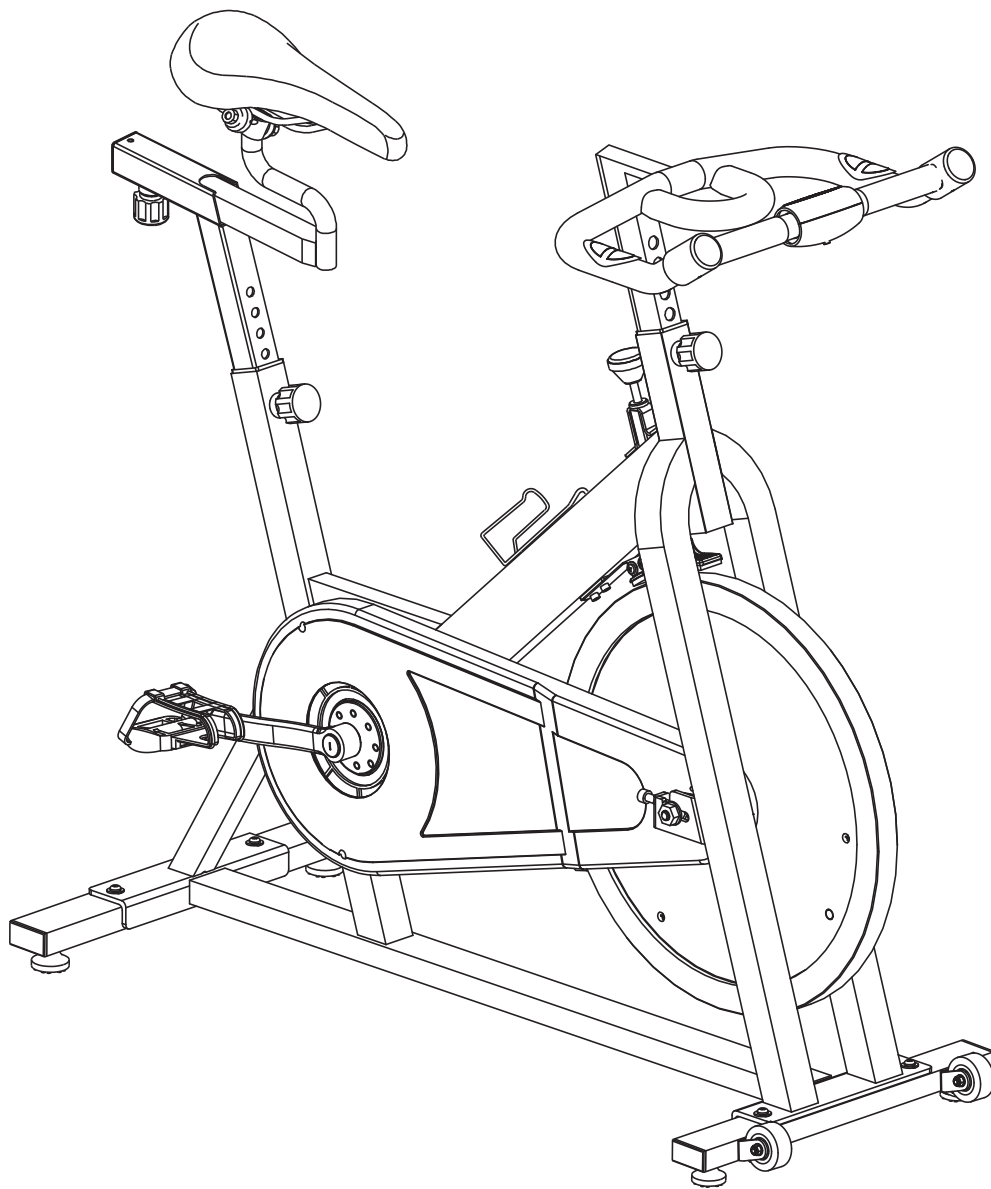




i-motionn

www.jkfitness.com



MANUALE ISTRUZIONI

Professional **4550**







INDICE

INDICAZIONI PER LA SICUREZZA	pag. 4
DESCRIZIONE DEL PRODOTTO	pag. 5
PARTI DI ASSEMBLAGGIO	pag. 6
ISTRUZIONI PER IL MONTAGGIO	pag. 7
ISTRUZIONI PER IL COMPUTER	pag. 9
OPERAZIONI PER UN UTILIZZO CORRETTO DELL'ATTREZZO	pag. 10
CONSIGLI PER L'ALLENAMENTO	pag. 11
ESPLOSO	pag. 13
LISTA DELLE PARTI	pag. 14
GARANZIA	pag. 15



INDICAZIONI PER LA SICUREZZA



IMPORTANTE

QUESTO ATTREZZO E' PROGETTATO ESCLUSIVAMENTE PER USO DOMESTICO. È VIETATO L'UTILIZZO IN CENTRI FITNESS E IN TUTTE LE STRUTTURE IN CUI SI VERIFICHINO UN USO COLLETTIVO DEL PRODOTTO.

Grazie per aver acquistato il nostro prodotto.

LEGGETE ATTENTAMENTE IL MANUALE PRIMA DI ASSEMBLARE E UTILIZZARE L'ATTREZZO.



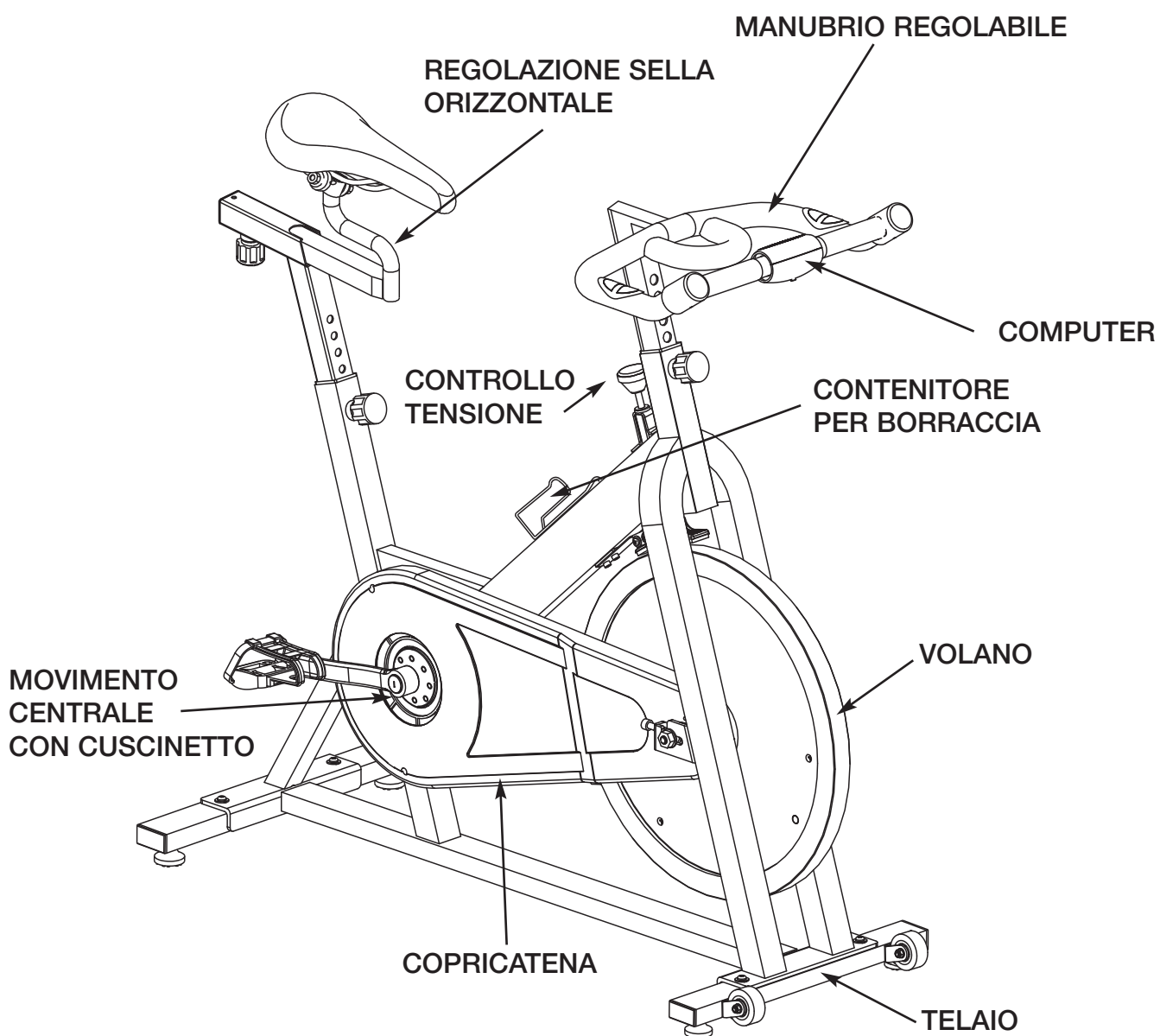
ATTENZIONE

Prima di iniziare qualsiasi programma di allenamento consultate il vostro medico. Ciò è raccomandato soprattutto agli individui che hanno superato i 35 anni di età e alle persone con precedenti problemi cardiaci. Leggete tutte le istruzioni prima di utilizzare qualsiasi attrezzo ginnico. Non ci assumiamo nessuna responsabilità per lesioni personali o danni subiti da e attraverso l'utilizzo di questo attrezzo.

1. Leggete attentamente il manuale e seguite tutte le istruzioni prima dell'utilizzo della spin bike.
2. Se durante l'allenamento vi sentite storditi, avvertite nausea, dolori al ventre o altri sintomi strani fermate la sessione d'allenamento immediatamente. **CONSULTATE IMMEDIATAMENTE UN MEDICO.**
3. Il proprietario della spin bike deve assicurarsi che tutte le persone che utilizzano l'attrezzo siano a conoscenza di tutte le prescrizioni e le indicazioni per la sicurezza descritte in questo manuale.
4. La spin bike può essere utilizzata da persone di età non inferiore a 14 anni e in perfette condizioni fisiche.
5. Tenete i bambini di età inferiore ai 14 anni e gli animali domestici lontani dall'attrezzo quando vi allenate.
6. Controllate periodicamente il serraggio della bulloneria e assicuratevi dell'integrità di tutti i componenti

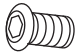



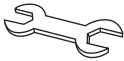
7. L'attrezzo deve essere sempre installato e utilizzato su di una superficie piana. Non utilizzatelo all'aperto o vicino all'acqua.
8. Riscaldatevi per 5/10 minuti prima di ciascuna sessione di allenamento e non trascurate il defaticamento per 5/10 minuti. Questo permetterà l'aumento e la diminuzione graduale del battito cardiaco e eviterà eventuali strappi muscolari.
9. Indossate sempre un abbigliamento appropriato e scarpe sportive mentre vi allenate. Non indossate abiti svolazzanti che potrebbero incastrarsi nelle parti mobili dell'attrezzo.

DESCRIZIONE DEL PRODOTTO





PARTI DI ASSEMBLAGGIO

N.	DESCRIZIONE	Q.TA'	CARATTERISTICHE
1	PIEDE ANTERIORE	1	CON RUOTE
2	BULLONE	4	
3	RONDELLA	4	
4	CHIAVE A L	1	
5	PIEDE POSTERIORE	1	
6	PEDALE SINISTRO	1	
7	PEDALE DESTRO	1	
8	CHIAVE	1	
9	MANUBRIO	1	CON IMPUGNATURE IN GOMMA
10	TUBO SELLA	1	CON SLITTA SELLA
11	SELLA	1	CON DADI
12	CHIAVE 13-15	1	

ISTRUZIONI PER IL MONTAGGIO



ATTENZIONE

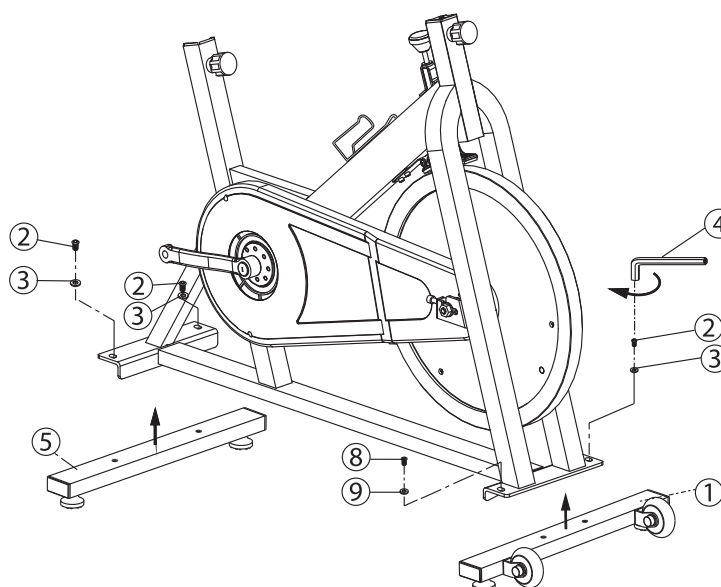
SEGUITE SCRUPolosAMENTE LE ISTRUZIONI PER L'ASSEMBLAGGIO RIPORTATE QUI DI SEGUITO. UN NON CORRETTO ASSEMBLAGGIO PUO' ESSERE CAUSA DI MALFUNZIONAMENTO DELL'ATTREZZO E CONSEGUENTI INCIDENTI. PER PRIMA COSA APRITE LA SCATOLA ED ESTRAETE TUTTE LE PARTI DALL'IMBALLO. CONTROLLATE CHE SIANO PRESENTI TUTTE LE PARTI RAFFIGURATE NELLA TABELLA ALLA PAGINA PRECEDENTE.

QUALORA MANCHINO ALCUNI ELEMENTI NECESSARI ALL'ASSEMBLAGGIO ALL'INTERNO DELLA SCATOLA, CONTATTATE SUBITO IL NOSTRO SERVIZIO DI ASSISTENZA. NON RIPORTATE L'ATTREZZO AL PUNTO VENDITA.

STEP 1

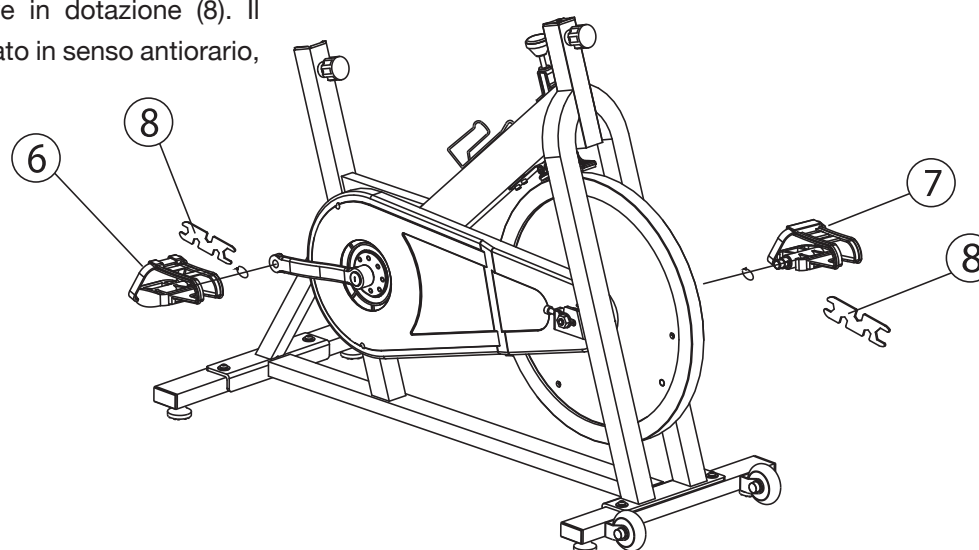
Montare il piede anteriore usando due bulloni (2) e due rondelle (3), avvitare in senso orario usando la chiave (4) inclusa.

Montare il piede posteriore (5) usando due bulloni (2) e due rondelle (3), fissare avvitando in senso orario utilizzando la chiave (4) inclusa.



STEP 2

Assemblare il pedale sinistro (6) contraddistinto dalla lettera L ed il pedale destro (7) contraddistinto dalla lettera R avvitandoli con la chiave in dotazione (8). Il pedale sinistro deve essere avvitato in senso antiorario, mentre il destro in senso orario.



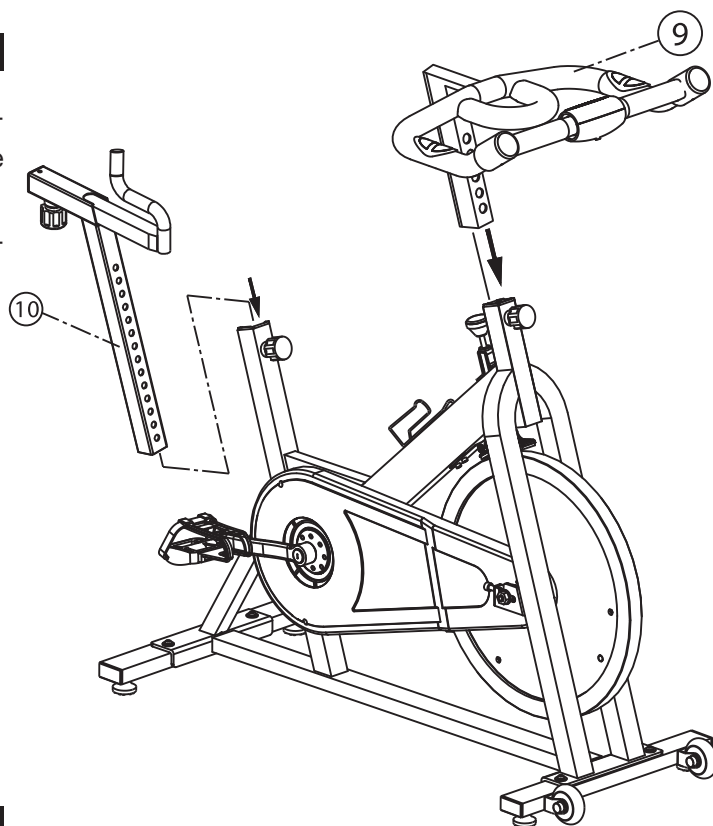


PARTI DI ASSEMBLAGGIO

STEP 3

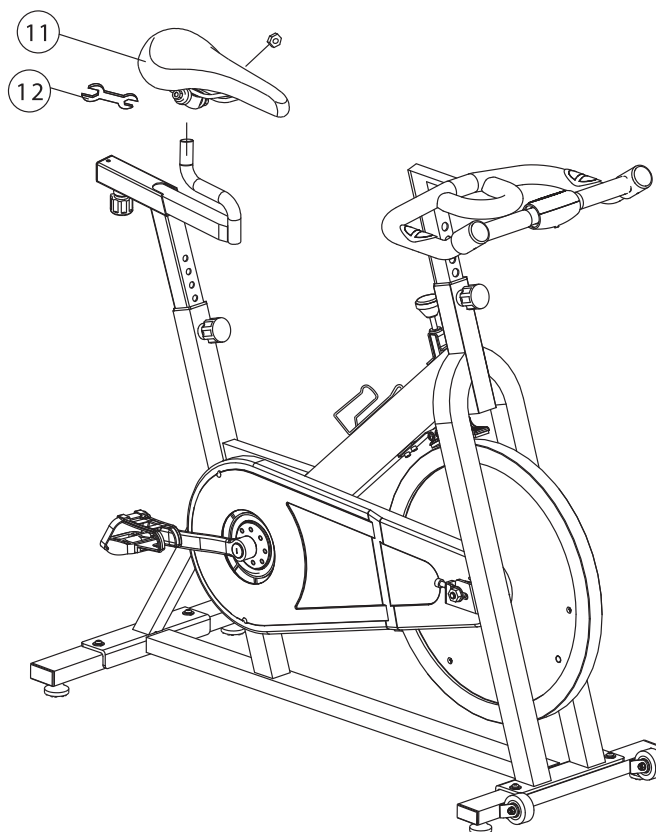
Estrarre il perno del tubo manubrio e inserire il manubrio (9) fissandolo poi con la manopola di regolazione del manubrio.

Estrarre la manopola di regolazione altezza sella, inserire il tubo sella e fissarlo poi con la manopola.



STEP 4

Posizionare la sella (11) nella slitta sella con due dadi e la chiave da 13 mm (12). Assicurarsi che la sella punti dritta prima di fissare i dadi.



ISTRUZIONI DEL COMPUTER



AUTO ON/OFF: Quando si inizia a pedalare il computer si accende. Se non si muovono i pedali per circa 4 minuti il computer si spegne automaticamente.

AUTO SCAN: premere il pulsante fino a quando compare SCAN, il monitor a rotazione mostrerà i 5 valori: TEMPO, VELOCITÀ, CALORIE, DISTANZA TOTALE PERCORSO, DISTANZA.

TIME: premere il pulsante fino a TIME, il display mostra il tempo dell'allenamento

CALORIES: premere il pulsante fino a CALORIES il display mostrerà le calorie consumate

SPEED: premere il pulsante fino a SPEED, il display mostrerà la velocità attuale durante l'allenamento

DISTANCE: premere il pulsante fino a DISTANCE il display mostrerà la distanza fino a quel momento percorsa

PULSE: appoggiando entrambe le mani sulle placche cardio, il computer mostrerà le pulsazioni dell'utilizzatore.



OPERAZIONI PER UN UTILIZZO CORRETTO DELL'ATTREZZO

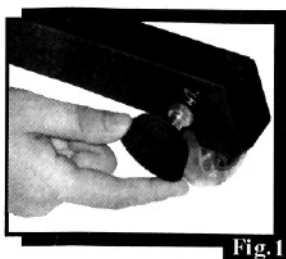


FIGURA 1
REGOLAZIONE PIEDINI STABILIZZATORI:

I piedini d'appoggio possono essere regolati in modo tale che la spin bike poggi perfettamente a terra, eliminando così eventuali vibrazioni.

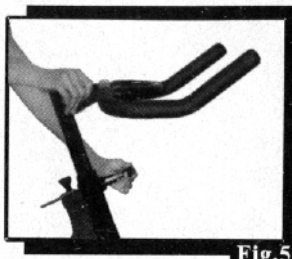


FIGURA 5
REGOLAZIONE MANUBRIO:

utilizzando la manopola rappresentata nella fig. 5 si regola verticalmente il manubrio.



FIGURA 2
FRENO DI EMERGENZA:

Premendo la maniglia del freno il volano si ferma.

REGOLAZIONE RESISTENZA: ruotando la manopola mostrata in fig. 2 si aumenta o diminuisce la resistenza.



FIGURA 6
CINGHIA FERMA PIEDE:

I pedali sono dotati di cinghia ferma piede, stringere affinché il piede stia fermo come illustrato nella fig. 6.



FIGURA 3/4
REGOLAZIONE SELLA:

Con le manopole raffigurate in fig. 3 e 4 si può regolare lo spostamento orizzontale e verticale della sella.

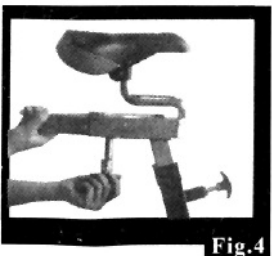


FIGURA 7
TRASPORTARE LA SPIN BIKE:

Per spostare la spin bike, sollevare il piede posteriore per far sì che le ruote anteriori si appoggino al pavimento.

CONSIGLI PER L'ALLENAMENTO



ESERCIZIO AEROBICO

È una qualsiasi attività che invia ossigeno ai muscoli grazie al vostro cuore. L'esercizio aerobico migliora la circolazione cardiovascolare, il battito cardiaco e soprattutto il vostro cuore. L'attività aerobica può essere stimolata attraverso l'uso dei muscoli delle braccia o gambe per esempio. Il vostro cuore batte più velocemente e il respiro è più frequente. L'esercizio aerobico dovrebbe far parte della vostra routine.

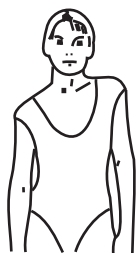
Un programma di allenamento di successo consiste in esercizi di riscaldamento/stretching, esercizio aerobico e raffreddamento. Ripetete l'intero programma almeno

3 volte a settimana con un intervallo di un giorno tra un allenamento e l'altro. Dopo diversi mesi di allenamento potete aumentare l'intensità aerobica a 4 o 5 volte a settimana. Il riscaldamento è una parte molto importante dell'allenamento e dovrete farlo ogni volta. Prepara il vostro corpo a degli esercizi più impegnativi riscaldando i vostri muscoli, aumentando gradualmente il circolo sanguigno e il battito cardiaco e infine "consegnando" più ossigeno ai muscoli. Alla fine dell'allenamento ripetete questi esercizi per ridurre l'indolenzimento dei muscoli. Vi consigliamo di ripetere i seguenti esercizi all'inizio e alla fine di ciascuna sessione di allenamento:

1


ROTAZIONE DELLA TESTA

Ruotate la testa verso destra cercando di sentire l'allungamento della parte sinistra del collo. Quindi ruotate la testa verso sinistra guardando con il mento verso il basso e aprendo la bocca. Ruotate la testa a sinistra e portatela lentamente verso il mento.

2


SOLLEVAMENTO DELLE SPALLE

Sollevate la spalla destra verso l'orecchio e mantenete la posizione per un secondo. Quindi sollevate la spalla sinistra non appena abbassate quella destra; mantenete la posizione per un secondo.

3


STRETCHING LATERALE

Aperte le braccia e continuate a sollevarle fino a sopra la testa. Cercate con il braccio destro di raggiungere il soffitto. Mantenete la posizione per un secondo. Ripetete l'operazione con il braccio sinistro.

4


RISCALDAMENTO DEI MUSCOLI INTERNO COSCIA

Sedetevi e fate toccare la pianta dei piedi spingendo le ginocchia all'esterno. Tenete le piante dei piedi più strette possibile. Continuate a spingere delicatamente le ginocchia verso l'esterno. Tenete la posizione per 15 secondi.

CONSIGLI PER L'ALLENAMENTO

5



TOCCARE LA PUNTA DEI PIEDI

Abbassatevi lentamente rilassando la schiena e le spalle fino a toccare la punta dei piedi. Cercate di allungarvi il più possibile e tenete la posizione per 15 secondi.

7



ALLUNGAMENTO DEL BUSTO

Estendete la gamba destra. Mettete la pianta del piede sinistro contro l'interno della coscia destra. Estendetevi verso la punta del piede il più possibile. Tenete la posizione per 15 secondi. Rilassate la gamba e ripetete l'operazione sull'altra gamba.

6



ESTENSIONE DEI TENDINI

Appoggiatevi al muro con la gamba destra spostata verso il muro e la gamba sinistra estesa e i piedi ben appoggiati a terra. Spingete quindi verso il muro. Ripete l'esercizio cambiando gamba.

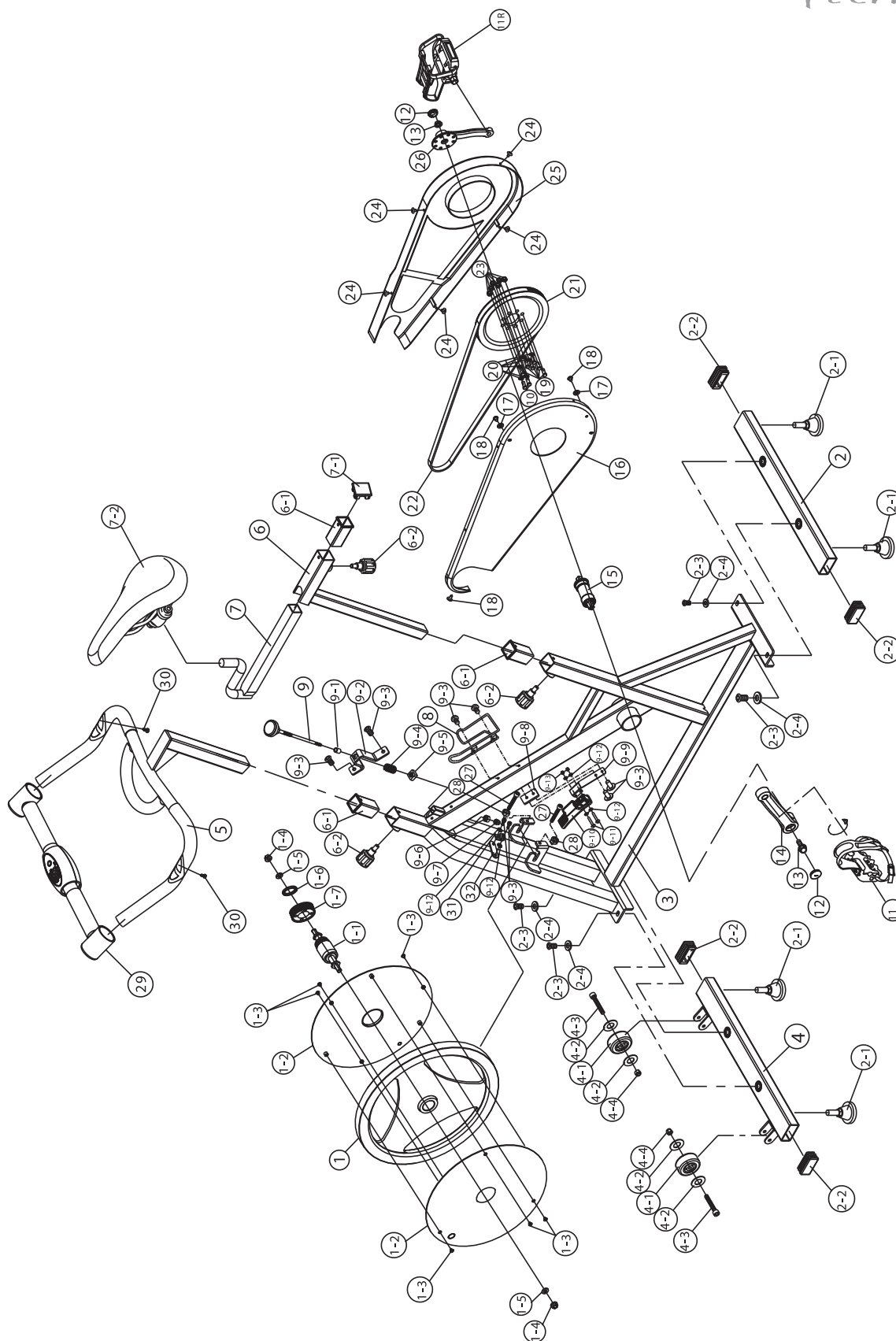
8



ESTENSIONE DEI TENDINI

Appoggiatevi al muro con la gamba destra spostata verso il muro e la gamba sinistra estesa e i piedi ben appoggiati a terra. Spingete quindi verso il muro. Ripete l'esercizio cambiando gamba.

ESPLOSO





LISTA DELLE PARTI

N.	DESCRIZIONE	Q.TA'
1	VOLANO	1
1-1	SCATOLA MOVIMENTO VOLANO	1
1-2	ADESIVO VOLANO	2
1-3	VITE	6
1-4	DADO VOLANO	2
1-5	RONDELLA	2
1-6	GHIERA	1
1-7	PULEGGIA VOLANO	1
2	PIEDE POSTERIORE	1
2-1	APPOGGIO POSTERIORE	4
2-2	TAPPO	4
2-3	VITE FISSAGGIO PIEDE	4
2-4	RONDELLA	4
3	TELAIO	1
4	PIEDE ANTERIORE	1
4-1	RUOTE DI TRASPORTO	2
4-2	RONDELLA	4
4-3	BULLONE	2
4-4	DADO	2
5	MANUBRIO	1
6	CANOTTO SELLA	1
6-1	GUARNIZIONE DI PLASTICA	3
6-2	POMELLO	3
7	SLITTA SELLA	1
7-1	TAPPO	1
7-2	SELLA	1
8	PORTA BORRACCIA	1
9	MANOPOLA TENSIONE FRENO	1
9-1	SPESSORE	1
9-2	AGGANCIO MANOPOLA	1
9-3	BULLONE M5	8
9-4	MOLLA	1
9-5	DISTANZIALE	1

N.	DESCRIZIONE	Q.TA'
9-6	SPESSORE	1
9-7	DADO	1
9-8	PIASTRINA	1
9-9	LAMA DEL TAMPONE	1
9-10	TAMPONE IN FELTRO	1
9-11	VITE	2
9-12	RONDELLA	6
9-13	DADO AUTOBLOCCANTE	2
10	BULLONE	2
11R	PEDALE DESTRO	1
11L	PEDALE SINISTRO	1
12	TAPPO	2
13	BULLONE MOVIMENTO	2
14	PEDIVELLA SINISTRA	1
15	MOVIMENTO CENTRALE	1
16	CARTER CATENA INTERNO	1
17	RONDELLA	2
18	VITE	3
19	BULLONE	6
20	RONDELLA	6
21	PULEGGIA PEDIVELLA	1
22	CINGHIA	1
23	DADO	6
24	VITE	5
25	CARTER CATENA ESTERNO	1
26	PEDIVELLA DESTRA	1
27	BULLONE	2
28	DADO	2
29	COMPUTER	1
30	VITE	2
31	SOSTEGNO SENSORE	1
32	SUPPORTO SOSTEGNO SENSORE	1

GARANZIA



ATTREZZI JK FITNESS VALIDITÀ 24 mesi

DICHIARAZIONE DI GARANZIA DEGLI ATTREZZI PER HOME FITNESS "JK FITNESS"

La presente Garanzia si intende aggiuntiva e non sostitutiva di ogni altro diritto di cui gode l'acquirente (cliente) del prodotto ed in particolare, non pregiudica in alcun modo i diritti del cliente stabiliti dalla normativa Italiana di attuazione della Direttiva 1999/44/CE.

NORME GENERALI

Durata: JK FITNESS S.r.l., a norma di quanto stabilito qui di seguito, offre ai propri clienti una Garanzia degli attrezzi per home fitness, per un periodo di 24 mesi, a partire dalla data di acquisto e/o di consegna del prodotto.

Territorialità: La presente Garanzia è efficace soltanto per prestazioni in Garanzia da rendersi sul territorio Italiano e riguarda solamente prodotti con il marchio "JK FITNESS" commercializzati dalla JK FITNESS S.r.l., sul territorio Italiano.

Validità: Lo scontrino fiscale e/o la fattura di acquisto e/o il DDT di consegna del prodotto al cliente, sono gli unici documenti che danno diritto alle prestazioni oggetto della presente Garanzia e dovranno essere esibiti all'atto della richiesta di intervento, insieme al certificato di Garanzia originale JK FITNESS, debitamente compilato. JK FITNESS S.r.l. si riserva il diritto di rifiutarsi di adempiere alle obbligazioni oggetto della presente garanzia se le informazioni o i dati presenti sui documenti di acquisto e/o consegna del prodotto, sono stati alterati o cancellati dopo l'acquisto da parte del cliente o mancano nel momento di richiesta di intervento. Per eventuali sostituzioni di alcune parti dei componenti dell'attrezzo la Garanzia avrà una validità complessiva di 6 mesi sul pezzo sostituito.

LIMITAZIONI

JK FITNESS S.r.l. declina ogni responsabilità per eventuali danni che possano, direttamente o indirettamente, derivare a persone, animali domestici e cose in conseguenza della mancata osservanza delle istruzioni, indicazioni ed avvertenze contenute nel manuale d'uso e finalizzate a consentire il corretto montaggio ed il regolare funzionamento del prodotto.

La presente Garanzia non comprende:

- Controlli periodici o di manutenzione gratuiti oppure il risarcimento dei costi sostenuti per effettuarli.
- Riparazioni o sostituzioni gratuite o rimborso del prezzo di acquisto, relativi a prodotti che presentano malfunzionamenti causati da incuria e/o uso improprio non conforme a quanto dichiarato nel libretto d'uso che accompagna il prodotto all'atto di vendita, o a causa di fulmini, fenomeni atmosferici, sovratensioni e sovracorrenti, insufficiente od irregolare alimentazione elettrica, o uso scorretto o in contraddizione con le misure tecniche e/o di sicurezza richieste nel paese in cui viene utilizzato l'attrezzo ed il risarcimento di eventuali danni generati da tali prodotti.
- Risarcimento di danni dovuti all'insorgenza di infortuni o patologie correlate ad un uso improprio dei prodotti JK FITNESS, o comunque dipendenti da un uso diverso da quello specificato nel manuale d'uso che accompagna il prodotto all'atto dell'acquisto.
- Riparazioni o sostituzioni gratuite o rimborso del prezzo di acquisto per rimediare a malfunzionamenti derivanti da installazione del prodotto non conforme rispetto a quanto dichiarato dal manuale d'uso e installazione che accompagna il prodotto, e/o causati da interventi o modifiche al prodotto effettuate da centri di assistenza non autorizzati, effettuati senza autorizzazione da parte di JK FITNESS ed il risarcimento di eventuali danni generati da tali prodotti.
- Costi di smontaggio, disinstallazione di prodotti nuovi, trovati danneggiati all'apertura dell'imballo.
- Risarcimento di danni accidentali o danni susseguenti a smarrimenti, mancato utilizzo del prodotto, danni causati da perdita di informazioni memorizzate dal cliente in qualsiasi forma.
- Sostituzioni, riparazioni o manutenzione del prodotto e dei suoi componenti e/o accessori usurati in conseguenza al normale utilizzo dell'attrezzo.

- Risarcimento di danni causati da un uso non domestico del prodotto, o comunque da un uso per finalità diverse da quelle per le quali il prodotto è stato specificamente concepito/progettato, con particolare riferimento all'ipotesi di uso collettivo.

CONDIZIONI OFFERTE DAL SERVIZIO DI ASSISTENZA

Il cliente in possesso di un attrezzo per home fitness che manifesta un problema tecnico o un guasto (esclusi i prodotti nuovi trovati danneggiati all'apertura dell'imballo, per i quali si prega di consultare il punto successivo), attraverso una chiamata al Customer Service allo 049/9705312 potrà conoscere le modalità di intervento più appropriate, a seconda del problema riscontrato.

Per gli interventi tecnici in Garanzia, JK FITNESS valuterà la soluzione da adottare, a seconda dell'entità del difetto presentato dal prodotto. Se l'attrezzo presenta un difetto di semplice soluzione, JK FITNESS procederà con l'invio del pezzo di ricambio da sostituire, direttamente presso il domicilio del cliente. I nostri tecnici daranno tutte le indicazioni necessarie ad effettuare la riparazione. Se l'entità del difetto è considerata più rilevante, JK FITNESS procederà con il ritiro dell'attrezzo a mezzo corriere/vettore, presso il domicilio del cliente per la riparazione dell'attrezzo presso il ns. Customer Service; in alcuni casi, sarà possibile l'intervento di un tecnico autorizzato dal ns. Customer Service, direttamente presso il domicilio del cliente. Talvolta, qualora l'entità del difetto sia tale che il costo della riparazione che JK FITNESS dovrebbe sostenere, si avvicini al valore del prodotto nuovo, gli operatori di JK FITNESS valuteranno se procedere con la sostituzione del prodotto con uno identico o, nell'ipotesi che questo non fosse più in produzione, con uno di identiche caratteristiche. Decorsi 2 anni dalla data dell'acquisto, per gli interventi tecnici che richiedono il trasporto dell'attrezzo presso il nostro Customer Service le spese di trasporto saranno a totale carico del cliente. Nei casi di intervento presso il domicilio del cliente, da parte di un nostro tecnico autorizzato, il diritto di chiamata sarà a carico del cliente (€ 25,00 + IVA).

JK FITNESS opera nel minor tempo possibile, compatibilmente con la disponibilità del prodotto sul mercato (nel caso di sostituzioni) o, nel caso di ricambi, con i tempi di risposta dei centri di Assistenza dei Costruttori situati fuori dal territorio nazionale.

Tutti i rischi correlati al trasporto del prodotto saranno posti a carico del cliente ed in ogni caso JK FITNESS S.r.l. non risponderà di eventuali danni arrecati al prodotto o ai suoi componenti dal trasporto effettuato dal corriere/vettore. Il prodotto dovrà essere accuratamente imballato utilizzando un imballo idoneo in grado di garantire un trasporto senza danni e portato al piano terra in luogo raggiungibile dal mezzo di trasporto.

Se nella restituzione dei prodotti riparati in Garanzia, al momento della consegna, l'imballo presenta alterazioni visibili che possono far sospettare danni al materiale contenuto, il cliente deve accettare il collo, firmando il documento di trasporto apponendo la dicitura "accettato con riserva".

Nell'ipotesi in cui un componente/prodotto risulti fuori Garanzia, verrà comunicato al cliente un preventivo di spesa per la riparazione. Nel caso di mancata accettazione del preventivo, se il prodotto si trova già presso il nostro Centro di Assistenza, saranno addebitate al cliente le spese di spedizione per il ritorno del prodotto presso il suo domicilio.

PRODOTTI TROVATI DIFETTOSI ALL'APERTURA DELL'IMBALLO

I prodotti nuovi che alla prima apertura dell'imballo originale JK FITNESS, risultino al cliente essere stati danneggiati durante il trasporto, non devono essere montati o utilizzati.

Per la gestione di questi casi i clienti devono rivolgersi direttamente al Centro di Assistenza, al numero 049/9705312. A seconda del caso, i nostri operatori provvederanno a fornire la soluzione più idonea.



CERTIFICATO DI GARANZIA

Cognome _____

Nome _____

Indirizzo

Via _____

CAP _____ Località _____

Provincia _____

Tel. _____

Fax _____

E-mail _____

Prodotto acquistato

Modello _____

N° Serie _____

(valevole solo per tapis roulant)

Rivenditore

Via _____

CAP _____ Località _____

Provincia _____

Tel. _____

Fax _____

Data di acquisto



ATTENZIONE: LA GARANZIA NON DEVE ESSERE SPEDITA

RICHIESTA ASSISTENZA

Grazie per aver scelto uno dei nostri prodotti!

In caso di problemi, dubbi o per qualsiasi informazione riguardante l'attrezzo, non esitate a contattare il nostro Customer Service al numero 049/9705312 o ad assistenzaclienti@jkfitness.it

Il servizio è attivo dal lunedì al venerdì, dalle ore 9.00 alle ore 12.00 e dalle ore 14.00 alle ore 17.00 (giorni festivi esclusi).

Chiama il nostro Customer Service 049 9705312

Prima di contattare il servizio assistenza è necessario essere in possesso delle seguenti informazioni:

- i vostri dati anagrafici
- il vostro indirizzo e numero telefonico
- modello attrezzo
- numero seriale
- scontrino fiscale o fattura
- informazioni sul problema riscontrato

Alcuni problemi presentati dall'attrezzo possono essere risolti telefonicamente dal Customer Service, si prega di non tentare alcuna riparazione prima di aver effettuato la telefonata.



Quando su un prodotto è presente questo simbolo, significa che il prodotto va smaltito secondo la Direttiva Europea 2002/96/ec. Questa normativa fa riferimento alle modalità e alle regole che ogni azienda produttrice di apparecchiature elettriche o elettroniche deve adottare per lo smaltimento degli apparati al termine del loro ciclo di vita. La norma impone di smaltire separatamente i prodotti elettrici ed elettronici per minimizzare l'impatto che tali componenti potrebbero avere sull'ambiente



JKFitness Dynamic home fitness

IMPORTED BY
jk fitness srl

Via Meucci, 27
35028 Piove di Sacco
Padova / Italy
tel. + 39 049 5842533
fax. + 39 049 9711704
www.jkfitness.com
info@jkfitness.com



 www.jkfitness.com

