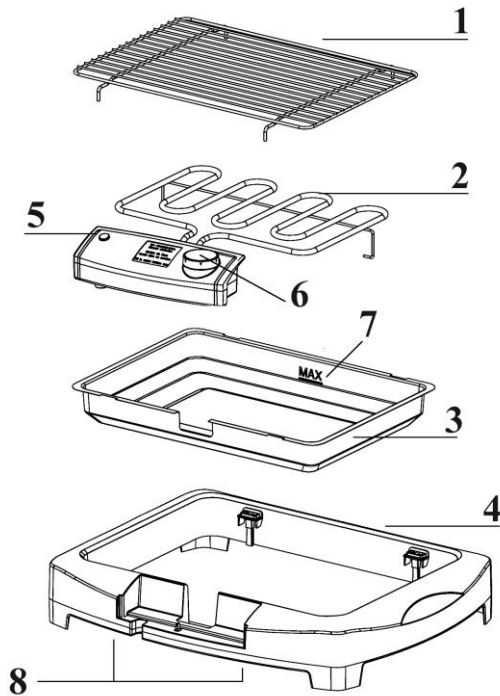


INNO-HIT®

IHE-2069CH



Istruzioni d'uso | **Instructions for use**
Barbecue elettrico | Electric barbecue



DESCRIZIONE COMPONENTI

1. Griglia
2. Resistenza
3. Vassoio
4. Base
5. Spia di funzionamento
6. Termostato
7. Livello massimo acqua
8. Alloggiamento resistenza

MANUALE DI ISTRUZIONI

ATTENZIONE: PERICOLO



Leggere attentamente questo manuale. Non attivare l'apparecchio senza avere precedentemente letto attentamente il contenuto del presente libretto di istruzioni, che deve essere inoltre conservato con cura per eventuali future consultazioni.

L'elettrodomestico deve essere utilizzato solo secondo le modalità indicate nel presente libretto di istruzioni, prestando cautela ed attenzione. Eventuali usi impropri possono generare situazioni di pericolo e/o danni a persone o cose.

DISIMBALLAGGIO, ASSEMBLAGGIO



ATTENZIONE: PERICOLO DI SOFFOCAMENTO!

Non permettere a bambini o a persone con ridotte capacità psichiche di giocare con i materiali di imballaggio. I sacchetti in plastica e le parti in polistirolo, rappresentano un reale pericolo di soffocamento!

Estrarre l'elettrodomestico ed i relativi od eventuali accessori dalla scatola.

Liberare l'elettrodomestico e gli eventuali accessori da sacchetti di plastica, imballaggi in cartone e/o parti in polistirolo. Si suggerisce di conservare gli imballaggi originali per almeno 30 gg dopo l'acquisto, anche per il caso che in futuro si volesse ri - confezionare l'apparecchio.

Prima di ogni utilizzo, rimuovere tutto il materiale d'imballaggio, lavare eventuali componenti asportabili che dovranno andare a contatto con gli alimenti (come esposto nel paragrafo "PULIZIA E MANUTENZIONE).

Assicurarsi che tutto sia perfettamente asciutto prima di riassemblare l'apparecchio.

Assemblare l'elettrodomestico come esposto nel presente libretto di istruzioni.

Controllare che l'apparecchio risulti completo di tutti gli accessori, che non evidenzi anomalie, guasti o danneggiamenti e quindi perfettamente funzionante.

Nel caso l'apparecchio risultasse incompleto o mostrasse evidenti danneggiamenti estetici dovuti a urti o cadute, non inserire la spina nella presa di corrente e portarlo presso un centro di assistenza autorizzato per un controllo.



SMALTIMENTO IMBALLI



La carta ed il cartone di questo elettrodomestico sono riciclabili.

In nessun caso depositare l'imballaggio nella spazzatura comune o disperderlo nell'ambiente. Gli normative vigenti nel proprio paese, per agevolare il processo di riciclo delle materie prime. Rivolgersi al proprio Comune o ad un centro raccolta rifiuti autorizzato per relative e più particolareggiate informazioni. Per questo elettrodomestico è stata applicata la normativa relativa al riciclaggio degli imballaggi dei beni di consumo per mezzo del Consorzio Nazionale Imballaggi.

AVVERTENZE E NORME DI SICUREZZA GENERALI



ATTENZIONE: PERICOLO DI FOLGORAZIONE.

All'interno dell'apparecchio ci sono tensioni o alte tensioni di corrente elettrica pericolose. Non smontare, non aprire, non tentare di riparare da soli l'elettrodomestico, neppure dopo il periodo della garanzia. Non utilizzare il prodotto per scopi/utilizzi diversi a quanto esposto in questo libretto di istruzioni.

Assicurarsi che il voltaggio della presa di corrente corrisponda al voltaggio indicato sull'etichetta dell'elettrodomestico.

Non inserire la spina nella presa di corrente nel caso non ci fosse corrispondenza tra l'indicazione riportata sull'etichetta dell'elettrodomestico e l'impianto del luogo di utilizzo.

Non lasciare mai l'elettrodomestico incustodito durante il suo funzionamento o anche spento ma con spina inserita nella presa di corrente.

Utilizzare questo elettrodomestico solo per uso domestico e non per uso professionale. Questo elettrodomestico non è adatto per l'utilizzo da parte di comitive, cooperative, o altre situazioni comunque simili ad un uso professionale.

Evitare se possibile l'utilizzo di prolunghes di corrente; nel caso ciò fosse indispensabile adottare esclusivamente prolunghes conformi alle direttive Europee, di lunghezza



minima possibile.

E' importante assicurarsi che la sezione dei cavi e l'assorbimento massimo consentito siano compatibili e proporzionati all'apparecchio da collegare.

Non utilizzare più prolunghie collegate tra loro.

Non maneggiare o utilizzare elettrodomestici con mani bagnate o umide.

Prima di pulire l'elettrodomestico estrarre sempre la spina dalla presa di corrente.

Estrarre la spina dalla presa di corrente quando l'apparecchio non è in uso.

Spegnere l'apparecchio prima di estrarre la spina dalla presa di corrente

Estrarre la spina tenendola saldamente e non tirandola per il cavo.

Il voltaggio indicato sull'etichetta del prodotto è presente fino a che questi rimane collegato alla presa di corrente.

ATTENZIONE: PERICOLO DI FOLGORAZIONE



Bambini o persone con ridotte capacità mentali

non riconoscono i pericoli connessi ad un uso scorretto degli apparecchi elettrici, pertanto non consentirne loro l'utilizzo.

Non permettere che i bambini giochino con l'elettrodomestico. Sovrintendere e aiutare, persone con ridotte capacità fisiche, per un utilizzo corretto ed in sicurezza dell'elettrodomestico. Questo elettrodomestico non è adatto per essere usato con timer esterni o sistemi aggiuntivi di controllo a distanza

ATTENZIONE: PERICOLO DI FOLGORAZIONE



Tenere lontano dall'acqua in nessun caso immergere le mani nel liquido per recuperare l'apparecchio senza avere prima tolto la spina dalla presa di corrente. Non utilizzare gli elettrodomestici vicino a recipienti contenenti liquidi, rubinetti, lavandini, vasche da bagno, etc. Non immergere l'apparecchio in acqua o in altri liquidi. Non bagnare la spina. Non permettere a persone che stanno effettuando il bagno o la doccia di utilizzare o venire a contatto con l'apparecchio se collegato alla presa di corrente. Non utilizzare l'apparecchio se si è accidentalmente bagnato o anche solo inumidito. Non lavare l'elettrodomestico con acqua. Nel caso l'elettrodomestico alla prima accensione mostrasse malfunzionamenti o anomalie spegnere immediatamente e rivolgersi a un centro di assistenza autorizzato. Non utilizzare l'elettrodomestico in ambienti esterni quali ad esempio: porticati, terrazze, gazebo, balconi, granai, scuderie, stalle o simili. L'inosservanza di questa precauzione è causa di pericolose scariche elettriche dalle conseguenze gravissime..



INNO HIT EUROPE S.A. non va ritenuta responsabile per danni provocati, sia all'utilizzatore sia a terzi, in caso di trattamento improprio o dall'uso scorretto e/o diverso rispetto a quanto esposto in questo libretto di istruzioni.

L'utilizzo di accessori non originali può causare danni a terzi o all'utilizzatore e compromettere la funzionalità dell'elettrodomestico.

L'utilizzo dell'apparecchio con accessori non originali o non correttamente assemblato invalida la garanzia del prodotto.

Un utilizzo non corretto ed un uso improprio possono danneggiare l'apparecchio e causare danni all'utente.

Non sostenere o sollevare l'elettrodomestico per il cavo.

Evitare che il cavo di corrente dell'elettrodomestico venga a contatto con spigoli aguzzi.

Non utilizzare assolutamente l'elettrodomestico se:

- è danneggiato
- il cavo o la spina sono danneggiati
- è caduto
- è bagnato
- è caduto in acqua (anche se poi asciugato)

In questi casi è necessario rivolgersi ad un centro di assistenza autorizzato per un controllo e se necessario, farlo riparare.

Evitare che l'elettrodomestico venga a contatto con fiamme nude o fonti di calore.

Non utilizzare l'elettrodomestico per danneggiare oggetti o offendere persone e animali.

Evitare l'utilizzo dell'elettrodomestico in presenza di solventi e/o vernici, in atmosfera corrosiva ed esplosiva, in presenza di polvere o segatura, pericolo di incendio ed esplosione.

Nel caso l'elettrodomestico alla prima accensione mostrasse malfunzionamenti o anomalie spegnere immediatamente e rivolgersi a un centro di assistenza autorizzato.

Non utilizzare l'elettrodomestico in ambienti esterni quali ad esempio: porticati, terrazze, gazebo, balconi, granai, scuderie, stalle o simili.



AVVERTENZE E NORME DI SICUREZZA PARTICOLARI



ATTENZIONE: PERICOLO DI USTIONE

Non toccare l'apparecchio. Le superfici possono raggiungere alte temperature. Utilizzare le opportune precauzioni per evitare di scottarsi. Utilizzare l'apparecchio solo con le modalità descritte nelle presenti istruzioni. Utilizzare l'apparecchio con cautela ed attenzione.

Alcune parti dell'apparecchio diventano bollenti, lasciare raffreddare l'apparecchio completamente prima di maneggiare i vari componenti e prima di toccare le superfici. Attenzione non utilizzare olii o aggiungere grassi. Prestare attenzione agli spruzzi di olio e grasso che potrebbero sprigionarsi dagli alimenti durante la cottura. Fare attenzione ai vapori bollenti!

ATTENZIONE, se l'apparecchio è stato utilizzato e poi spento, anche se non ha nessun tipo di segnalazione visiva, potrebbe essere ancora caldo, fare molta attenzione.

ATTENZIONE PERICOLO DI INCENDIO



Non coprire per evitare il surriscaldamento,

Non posizionare l'apparecchio sul piano di cottura, sotto la cappa della cucina o nel forno

Staccare sempre la spina prima di montare, smontare o apportare modifiche a una qualsiasi delle parti. Non utilizzare carbone vegetale, legna, sostanze combustibili o analoghe con questo tipo di apparecchio. Non utilizzare liquidi infiammabili o alcool.

Utilizzare l'apparecchio solo se correttamente assemblato. Non allontanarsi dall'apparecchio in funzione per tutto il periodo di funzionamento, controllarlo a vista.

Importante: Non utilizzare l'apparecchio all'esterno, non deve mai bagnarsi.

Per il funzionamento dell'apparecchio posizionarlo su una superficie solida e resistente al calore ad almeno 30 cm di distanza dalla parete più vicina e da altri oggetti infiammabili.

Assicurarsi che l'apparecchio sia posizionato perfettamente a bolla e non venga influenzato da nessun tipo di pendenza.

La postazione di lavoro dovrà essere sempre illuminata in modo adeguato in modo da



potere operare con sicurezza.

Assicurarsi che il cavo di alimentazione non sia di intralcio ad altre persone e a se stessi e che non possa causare situazioni di pericolo.

Non spostare l'apparecchio durante la cottura o se l'apparecchio non è completamente raffreddato.

Non utilizzare l'apparecchio senza acqua nel vassoio .

Non riempire il vassoio superando il livello MAX indicato.

Aggiungere acqua tramite una brocca (non in dotazione) solo DOPO avere tolto la spina dalla presa di corrente ed evitando di bagnare le resistenze.

Non estrarre la resistenza dalla propria posizione se l'apparecchio non risulta completamente raffreddato.

Utilizzare solo utensili resistenti alle alte temperature.

Non utilizzare utensili in metallo.

Non lasciare appoggiati gli utensili sulla griglia d'appoggio .

Evitare il contatto tra gli utensili e le resistenze.

Evitare che gli alimenti vengano a contatto con le resistenze.

ISTRUZIONI PER L'USO

PRIMO UTILIZZO

Posizionare la base su una superficie solida, robusta e resistente al calore ad almeno 30 cm di distanza dalla parete più vicina e da altri oggetti infiammabili.

Posizionare il vassoio sulla base con l'apertura frontale in corrispondenza all'alloggiamento della resistenza.

Aggiungere acqua nel vassoio evitando di superare il livello MAX indicato.

Posizionare la resistenza nel proprio alloggiamento.

ATTENZIONE LA RESISTENZA NON DOVRÀ MAI BAGNARSI.

Posizionare la griglia di appoggio nei regolatori di altezza e scegliere la posizione più bassa.

Inserire la spina nella presa di corrente adatta, la resistenza inizierà a scaldare e la spia di funzionamento si illuminerà. La griglia scaldandosi potrà emanare fumi e cattivi odori questo è normale.



Trascorsi 30 minuti togliere la spina dalla presa di corrente e lasciare raffreddare l'apparecchio.

Effettuare questa operazione in un'ambiente arieggiato evitando di respirare eventuali fumi e odori emessi. Areare bene il locale prima di soggiornarvi

ISTRUZIONI PER L'USO

Assemblare l'apparecchio dopo avere lavato e ben asciugato i componenti Vassoio e Griglia .

Posizionare la base su una superficie solida, robusta e resistente al calore ad almeno 30 cm di distanza dalla parete più vicina e da altri oggetti infiammabili.

Posizionare il vassoio sulla base con l'apertura frontale in corrispondenza dell'alloggiamento della resistenza.

Aggiungere acqua nel vassoio evitando di superare il livello MAX indicato..

Posizionare la resistenza nel proprio alloggiamento .

ATTENZIONE LA RESISTENZA NON DOVRÀ MAI BAGNARSI.

Posizionare la griglia di appoggio nei regolatori di altezza e scegliere la posizione più adatta alla propria cottura. In posizione più bassa avremo il calore massimo, in posizione alta avremo il calore minimo.

Posizionare gli alimenti sulla griglia tenendoli verso il centro della griglia.

Girare gli alimenti ogni qual volta si renda necessario durante la cottura.

Inserire la spina nella presa di corrente adatta, la resistenza inizierà a scaldare e la spia di funzionamento si illuminerà. Usare il termostato per scegliere la temperatura di cottura desiderata

Il tempo di cottura può variare in base allo spessore della carne, alla temperatura dell'ambiente in cui si usa la griglia e in base al gusto personale.

Qualora il livello di acqua diminuisse effettuare il rabbocco solo DOPO avere tolto la spina dalla presa di corrente ed evitando di bagnare le resistenze.



PULIZIA E MANUTENZIONE

Pulire l'apparecchio prima di riporlo in un luogo asciutto e pulito.

Operate sempre con la spina disinserita dalla presa di corrente e non immergete mai in acqua o altri liquidi l'apparecchio. Non utilizzate liquidi, detersivi o sostanze abrasive che possano danneggiare le superfici, l'apparecchio o creare danni a persone. Attendere il completo raffreddamento dell'apparecchio prima di pulirlo

IMPORTANTE: NON LAVARE PER NESSUN MOTIVO LA RESISTENZA!
SOLO LA GRIGLIA È LAVABILE IN LAVASTOVIGLIE.

Lavare i componenti base e vassoio, con acqua fredda e detersivo per stoviglie.




GARANZIA

La garanzia di questo elettrodomestico è in ottemperanza al Decreto Legislativo N.24 del 02/02/2002 sulle norme di garanzia in attuazione della direttiva Europea N° 199/44/CE.

Si raccomanda di conservare il documento di acquisto quale requisito indispensabile per l'applicazione delle norme di garanzia.

La garanzia non copre i danni provocati all'elettrodomestico per uso improprio o diverso da quello illustrato in questo libretto di istruzioni.

SMALTIMENTO DEI RIFIUTI DELLE APPARECCHIATURE ELETTRICHE ED ELETTRONICHE (RAEE)

 Indica che il prodotto deve essere smaltito in modo appropriato al termine del suo ciclo di vita seguendo le norme vigenti, relative allo smaltimento differenziato e non può essere trattato come un semplice rifiuto urbano. Il prodotto deve essere smaltito presso i centri di raccolta dedicati oppure reso al rivenditore (nel caso si volesse sostituire acquistandone un altro equivalente nuovo), in quanto l'elettrodomestico risponde ai requisiti richiesti dalle nuove direttive introdotte a tutela dell'ambiente (2002/95/EC, 2002/96/EC, 2003/108/EC convertito in D. Lgs 151/2005 e successive modifiche). Chiedere informazioni alle autorità locali in merito alle zone dedicate allo smaltimento dei rifiuti. Chi non smaltisce il prodotto seguendo quanto previsto dalla normativa è soggetto a sanzioni. Le batterie e/o accumulatori devono essere smaltiti separatamente come rifiuto speciale presso le strutture autorizzate. Chi non smaltisce il prodotto seguendo quanto indicato in questo paragrafo è soggetto a sanzioni.



DICHIARAZIONI DI CONFORMITA'



INNO HIT EUROPE S.A.
Via Calprino, 18 – Loc. Paradiso
6902 LUGANO (CH)

DICHIARA

che questo elettrodomestico INNO HIT è conforme a quanto prescritto dalle direttive Europee e alle normative vigenti previste per le apparecchiature elettriche ed elettroniche. In particolare:

- **Direttiva Europea 2006/95/CE**, concernente il ravvicinamento delle legislazioni degli Stati membri relative al materiale elettrico destinato ad essere adoperato entro taluni limiti di tensione (LVD).
- **Direttiva Europea 2004/108/CE**, concernente il ravvicinamento delle legislazioni degli Stati membri relative alla compatibilità elettromagnetica (EMC/EMF).
- **Direttiva Europea 2002/95/CE**, e successiva modifica con **Decisione 2005/618/CE**, e **Direttiva Europea CE/2011/65** sulla restrizione dell'uso di determinate sostanze pericolose nelle apparecchiature elettriche ed elettroniche (ROHS).
- **Regolamento Europeo 2006/1907/CE**, concernente la registrazione, la valutazione, l'autorizzazione e la restrizione delle sostanze chimiche (REACH).
- **Regolamento Europeo 2008/1275/CE**, recante misure di esecuzione della direttiva 2005/32/CE del Parlamento europeo e del Consiglio per quanto riguarda le specifiche di progettazione ecocompatibile relative al consumo di energia elettrica nei modi stand-by e spento delle apparecchiature elettriche ed elettroniche domestiche e da ufficio (EUP) e **Direttiva 2009/125/CE**, relativa all'istituzione di un quadro per l'elaborazione di specifiche per la progettazione ecocompatibile dei prodotti connessi all'energia (ERP).
- **Regolamento 2004/1935/CE**, riguardante i materiali e gli oggetti destinati a venire a contatto con i prodotti alimentari (Food Contact).
- **Regolamento 2011/10/CE e successiva modifica 2012/1183/CE**, riguardante i materiali e gli oggetti di materia plastica destinati a venire a contatto con i prodotti alimentari (PIM) e **D.M. 21/03/1973**, disciplina igienica dei recipienti e degli utensili destinati a venire in contatto con le sostanze alimentari.
- **Direttiva 2005/31/CE**, concernente i criteri di efficienza dei metodi di analisi per gli oggetti di ceramica destinati ad entrare in contatto con i prodotti alimentari (LFGB).

INNO HIT EUROPE S.A si riserva la facoltà di apportare qualsiasi modifica o miglioria al prodotto senza modificare il presente libretto di istruzioni.

INNO HIT EUROPE S.A non va ritenuta responsabile per eventuali errori di stampa.



CARATTERISTICHE TECNICHE

Mod: : BARBECUE ELETTRICO 2000WATT

Cod. IHE-2069CH (JA802-A)

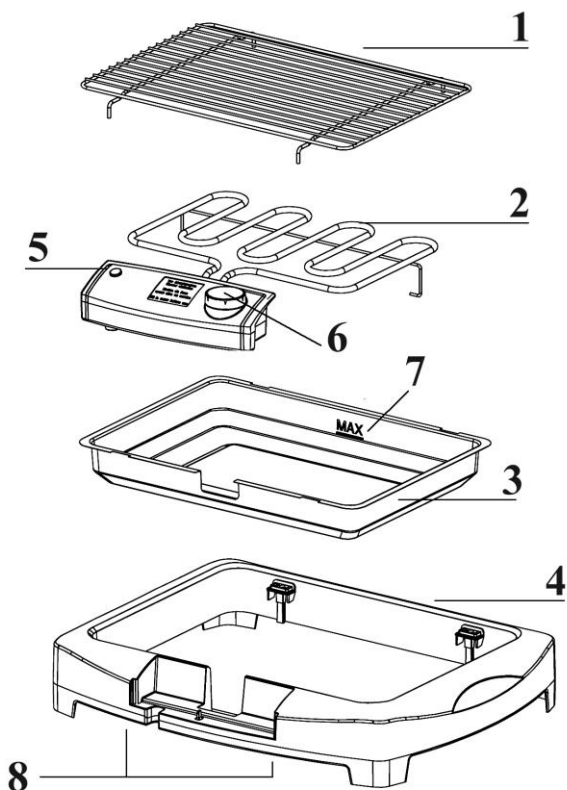
Volt: AC 230V 50 Hz 2000 Watt

Dimensioni griglia 36x24,5 cm

Made in P.R.C. (Fabbricato in Cina)

CODICE EAN: 8052190450693





PARTS DESCRIPTION

1. Grid
2. Resistance
3. Tray
4. Base
5. Lighted power indicator
6. Thermostat
7. Maximum water level
8. Resistance seat

OPERATING MANUAL

ATTENTION: READ THIS MANUAL



All the device users do not have to activate the device without having previously read the content of this operating manual carefully, which should be kept with care for further consultation.

The home appliance must be used only following the modality explained in this operating manual, paying caution and attention. Any inaccurate use can generate hazards and/or damage to people or things.

UNPACKING, ASSEMBLY

ATTENTION: RISK SUFFOCATION



Don't allow children or people with restricted physical abilities to play with the packing materials. plastic bags and polystyrene parts represent a real suffocation danger!

Extract the home appliance and any respective accessorize from the box.

Remove the device and any respective accessorize from the plastic envelopes, carton packages and or polystyrene parts

It is suggested to keep the original packages for at least 30 days after the purchase, also in case in the future you will need to pack up again the device.

Before every usage, remove all the packaging material and wash any removable component which will get in contact with food (as shown at the paragraph "CLEANING AND MANTAINANCE").

Make sure that everything will be completely dry before reassemble the device.

Assemble the device as shown in this operating manual.

Control that the device is complete with all the accessorizes, and that it doesn't present abnormalities, failures or damages and therefore that it is perfectly working.

In case it turns out that the device is not complete or it shows clear aesthetic damages due to collisions or tumbles, do not insert the power plug in the socket and bring it to an authorized assistance point for a check-up.



PACKAGES DISPOSAL



Paper and carton of this home appliance are recyclable.

In any case do not deposit the package in the common garbage or scatter it in the environment.

Packages must be disposed in a differentiate way, separating them by typologies as per the rules in force in your country in order to favour the recycle process of raw materials. Contact your Municipality or to authorized garbage dump centre point for related and more detailed information.

This home appliance has been applied to the law relating to the recycling of packaging for consumption goods through the National Packaging Consortium.

INSTRUCTION AND GENERAL SAFETY RULES



ATTENTION: RISK OF ELECTROCUTION.



Do not open, disassemble or modify the home appliance.

Inside the device there are dangerous tensions or high voltage electric current. Do not dismantle, do not open, do not try to repair the home appliance by yourself, not even after the warranty period.

Do not use the product for purposes/uses different from what displayed in this operating manual.

Make sure that the voltage of the socket corresponds to the voltage shown on the home appliance's label. If there is no correspondence between what is indicated on the home appliance's label and the system of the place where it will be used do not insert the plug in the socket.

Do not leave the home appliance unattended when it's working or not even switched off with the plug into the socket.

Use this home appliance only for domestic use and not professional use.

This home appliance is not adapt to be used by groups, mutual companies, or other situations however similar to a professional use.

If possible avoid to use extension leads; if this is indispensable adopt exclusively



extension leads in keeping with the European's instructions, of the shortest length possible.

It is important to make sure that the cables section and the maximum absorption allowed are compatible and well proportionate to the device to connect.

Do not use more than one extension leads connected among each other.

Do not handle or use home appliances with wet or humid hands.

Before cleaning the home appliance, always unplug it from the socket.

Remove the plug from the socket when the appliance is not in use.

Switch off the device before removing the plug from the socket.

Remove the plug from the socket by holding it firmly and not by pulling it from the cable.

The voltage shown on the label of the product is present until the product itself remains connected to the socket.



ATTENTION: RISK OF ELECTROCUTION.

Children or people with restricted physical abilities don't distinguish the hazards connected to a incorrect use of electric appliances, therefore do not allow them to use.

Do not allow children to play with the home appliance. Supervise and help, people with restricted physical abilities, for a correct and secure use of the home appliance. This home appliance is not adapt to be used with external timer or additional remote monitoring systems.



ATTENTION: RISK OF ELECTROCUTION

KEEP AWAY FROM WATER In any case do not immerse the hands in the liquid to retrieve the device without having before removed the plug from the socket. Do not use home appliances close to bins containing liquids, taps, sinks, bath tubs, etc. Do not immerse the device into water or any other liquid. Do not wet the plug. Do not allow people who are taking a bath or a shower to use or to get in contact with the device if this is connected to the socket. do not use the device if it is accidentally wet or even just dampen. Do not wash the home appliance with water.

If the home appliance will accidentally fall into water or other liquids, with dry hands immediately extract the plug from the socket.

If the home appliance will get in contact with water or other liquids, do not insert the plug into the socket and do not reuse the home appliance before having it checked by an authorized assistance centre point. Noncompliance of this precaution is the cause of dangerous electric shocks with very serious consequences.



INNO HIT EUROPE S.A. will not be considered responsible for damages caused, both to the user and to third party, in case of incorrect handling or wrong use and/or different from what explained in this operating manual.

The utilization of non-original accessorizes might cause damages to third party or to the user and compromise the functionality of the home appliance itself.

The utilization of the device with not original accessorizes or not correctly assembled invalidates the warranty of the product.

An incorrect and inaccurate use may damage the device and cause damage to the user.

Do not hold and lift the home appliance by the cable.

Never twist, kink or wrap the cord around the appliance as this may cause the cord insulation to weaken and split, particularly where it enters the unit.

Avoid the home appliance's electric cable to get in contact with sharp rough edges.

Absolutely do not use the home appliance if:

- It is damaged
- The cable or the plug are damaged
- It fallen
- It is wet
- It fell in water (even if then it dried)

In these cases it is necessary to contact an authorized assistance point centre for a check-up, and if necessary, have it fix.

Avoid the home appliance to get in touch with real flames or sources of heat.

Do not use the home appliance to damage objects or to offend people and animals.

Avoid using the home appliance in presence of solvents and or paints, in a corrosive and explosive atmosphere, in presence of dust or sawdust, risk of fire and explosion.

In the case the home appliance will show malfunctioning or abnormalities at the first start, switch it off immediately and contact an authorized assistance point centre.

Do not use the home appliance in external environments like for instance: colonnade, terraces, gazebos, balconies, granaries, stables, cattle sheds or similar.

This unit has been permanently lubricated and requires no further oiling.



WARNING AND PARTICULAR SAFETY RULES



ATTENTION: BURNING HAZARD



Never touch the appliance. The surfaces are heated to high temperature. Use appropriate precautions to avoid burns. Use the unit only as described in these instructions. Use the unit with care and attention. Read the instructions carefully because an improper use may cause danger of burns, damage to property, person, or fire hazard

Do not use the appliance unless it is correctly assembled.

Some parts of the appliance become very hot. Let the appliance cool down completely before handling any of its parts and touching its surfaces.

Do not use oils or grease. Be particularly careful as oil and fat may be released from food during cooking. Beware of hot steam!

When the appliance has recently been used and then switched off, it may still be hot even though no visual warning is displayed. Be particularly careful.

ATTENTION: FIRE HAZARD



To avoid overheating, do not cover the appliance.

Do not use charcoal, firewood, pellets, flammable substances or similar products with this type of appliance.

Do not use flammable liquids or alcohol.

Do not leave the appliance unattended while it is on. It should always be kept under surveillance. Do not place the appliance on the stove, beneath the hood or in the oven.

Important : Don't use the device outdoors. It must not however become wet.

While operating, the unit must stand on a solid, heat-resistant surface and at a distance of minimum 30 cm from the nearest wall and other inflammable objects.

Make sure the appliance is perfectly levelled and not inclined in any manner.

The work station must be well lighted to ensure safe operation.

Make sure the power cable does not become an obstacle to other people or to yourself and does not cause dangerous situations or cause people to trip and fall.

Do not move the appliance during use or before it is completely cool.

Do not use the appliance without water in the tray.

Do not fill the tray above the MAX level indicated.

Pour water in the tray only AFTER unplugging the appliance from the power socket.



Do not let any water touch the resistances.

Do not remove the resistance from its seat unless the appliance is completely cool.

Only use high heat-resistant utensils.

Do not use metal utensils.

Do not leave utensils on the support grid.

Avoid contact between the utensils and the resistances.

Avoid contact between the food to be cooked and the resistances.

INSTRUCTION FOR USE

FIRST USE

Wash and dry the tray and support grid before assembling the appliance.

Do not wash the resistance

Place the base on a solid, sturdy and heat-resistance surface, at least 30 cm from the nearest wall and from any flammable objects.

Place the tray on the base, making sure the front orifice is aligned with the resistance seat, so that the tray is firmly positioned in its own seat.

Use a jar (not included) to pour water on the tray. Do not exceed the MAX level indicated.

Place the resistance in its own seat. Never let the resistance get wet.

Place the support grid in the height regulators to select the lowest position.

Only now plug the appliance to a suitable power socket. The resistance will start heating and the lighted indicator will light up.

After 30 minutes, unplug the appliance from the power socket and allow the appliance to cool down.

During these 30 minutes the grid may issue smoke and an unpleasant smell; this is normal.

This operation must always be performed in a well-aired room, in order to prevent the breathing of smoke and unpleasant smells. Make sure the room is well aired before using it again.

INSTRUCTIONS OF USE

After washing the parts, place the base on a solid, sturdy and heat-resistance surface, at least 30 cm from the nearest wall and from any flammable objects.



Place the tray on the base, making sure the front orifice is aligned with the resistance seat, so that the tray is firmly positioned in its own seat.

Use a jar (not included) to pour water on the tray. Do not exceed the MAX level indicated.

Place the resistance in its own seat. Never let the resistance get wet.

Place the support grid on the height regulators and select the most suitable height for the desired cooking method. The lowest position corresponds to maximum heat; the highest position corresponds to the minimum heat.

Place the food on the support grid, arranging it towards the centre of the grill.

Only now plug the appliance to a suitable power socket. The resistance will start heating and the lighted indicator will light up.

Use the thermostat to choose the willed cooking temperature

Cooking time may vary according to the thickness of the meat and to personal taste.

Keep the water level under control. Add more water if needed ONLY after unplugging it from the power socket.

NEVER LET THE RESISTANCE GET WET.

CLEANING AND MAINTENANCE

Wait until the appliance is completely cool to clean it.

Clean the appliance before storing it in a dry, clean place.

Always operate when the appliance is unplugged from the wall outlet and never immerse it in water or other liquids. Never use liquids, detergents or abrasive substances which can damage surfaces, the appliance or injure people.

DO NOT wash or wet the resistance for any reason

DO NOT WASH THE APPLIANCE OR ITS PARTS IN THE DISHWASHER.

ONLY THE GRID CAN BE WASHED IN THE DISHWASHER.

Do not wash the appliance with water.

Wash the base, the tray, and the support grid with cold water and dish detergent.



WARRANTY

This Home appliance's warranty is in compliance with the Legislative Decree N. 24 issued on 02/02/2002 and concerning the rules about warranty in implementation of the European directive N. 199/44/CE

It is recommended to keep the purchasing document as an essential requirement to apply the warranty rules.

The warranty does not cover damages caused to the home appliance due to an improper use or different from what shown on this operating manual.



WASTE DISPOSAL FROM ELECTRIC AND ELECTRONIC APPLIANCES (RAEE)



It shows that the product must be disposed in an appropriate manner at the end of its life cycle following the rules in force, concerning the differentiated disposal and cannot be handled like a simple urban waste. The product must be disposed to the dedicated collection points or returned to the retailer (in the case you want to replace it by buying another equivalent one), since the home appliance matches the qualifications, required from the new directives introduced in order to preserve the environment (2002/95/EC, 2002/96/EC, 2003/108/EC turned into D.Lgs 151/2005 and subsequent amendments)



Ask information to the authorities concerning the dedicated areas for the urban waste disposal.

Whoever doesn't dispose the product according to the rule will be liable for fines.



DECLARATION OF CONFORMITY



INNO HIT EUROPE S.A.

Sede Legale : Via Calprino, 18 – Loc. Paradiso
6902 LUGANO (CH)

DICHIARA

that this home appliances INNO HIT complies with the European Directives and with the rules in force foreseen for the electric and electronic devices.

INNO HIT EUROPE S.A. retain the faculty to make any amendment or improvement to the product without modify the present operating manual.

INNO HIT EUROPE S.A. will not be consider responsible for any printing errors.

TECHNICAL FEATURES

Mod: ELECTRIC BARBECUE 2000WATT

Cod. IHE-2069CH ((JA802-A))

Volt: AC 230V 50Hz 2000 Watt

Measures grill 36x24,5 cm

Made in P.R.C.

EAN: 8052190450693

INNO-HIT®

INNO HIT EUROPE S.A.

Sede Legale : Via Calprino, 18 – Loc. Paradiso 6902 LUGANO (CH)

C.F. e P.IVA dell' Ufficio Di Rappresentanza : IT02166160511

www.assistenzaainnohit.eu

