

MANUAL DE INSTRUCCIONES
OPERATING INSTRUCTIONS
MODE D' EMPLOI
GEBRAUCHSANWEISUNG
MANUALE D'ISTRUZIONI
MANUAL DE INSTRUÇÕES

Virutex[®]



FR817T



Fresadora enrasadora esquinas

Corner trimmer

Surfaceuse d'angle

Eckenschleifmaschine

Fresatrice per angoli

Fresadora de cantos

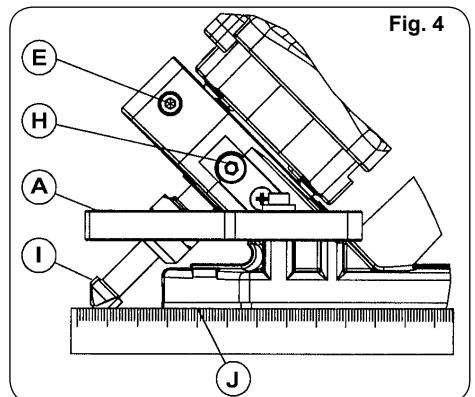
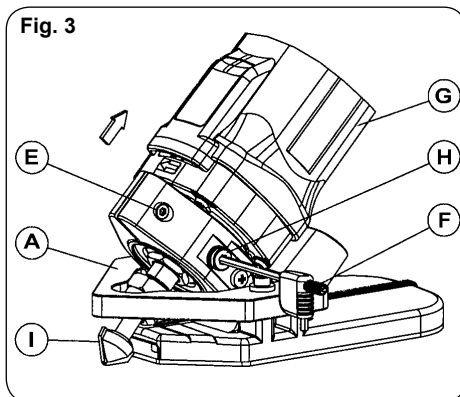
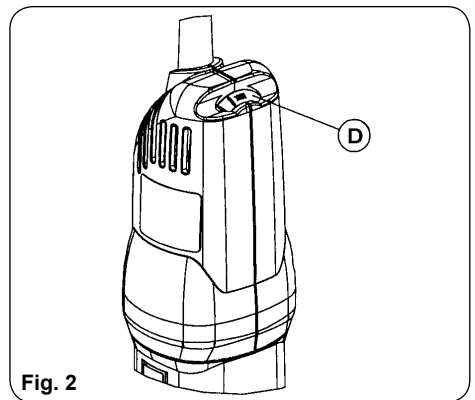
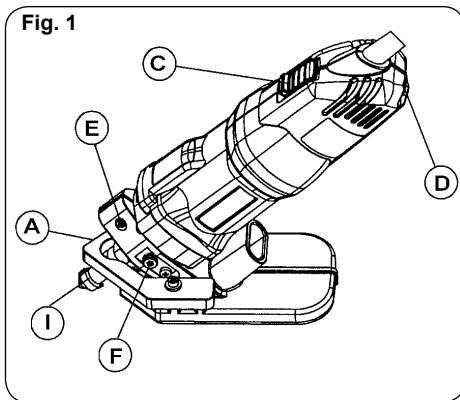


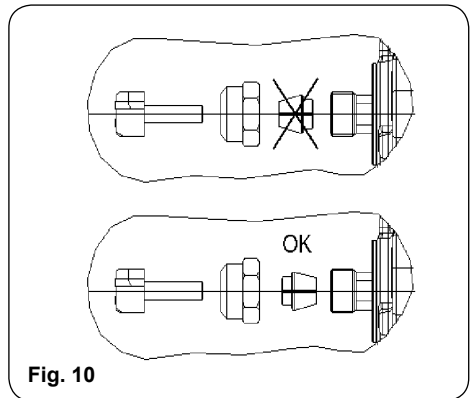
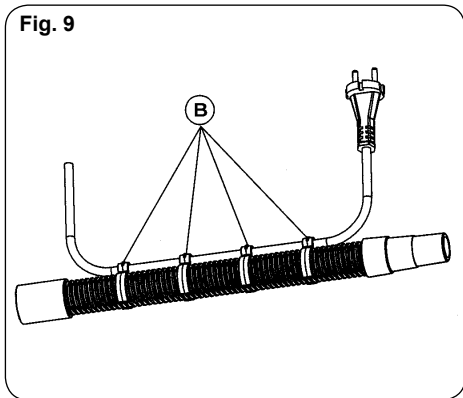
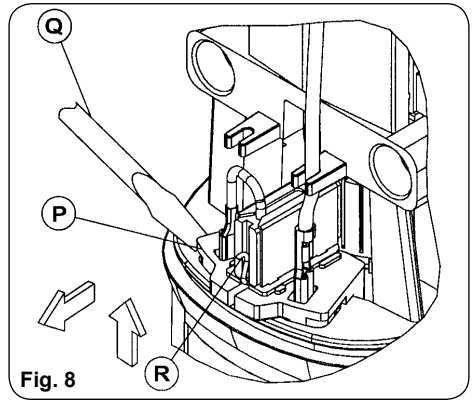
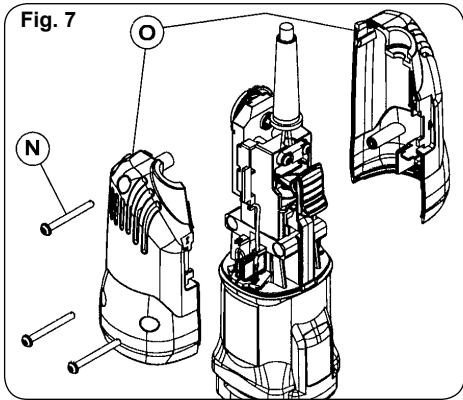
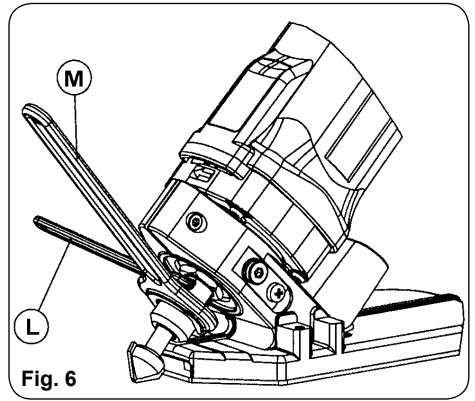
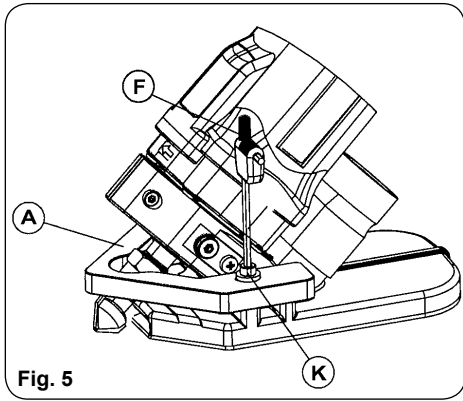
MANUAL DE INSTRUCCIONES
 OPERATING INSTRUCTIONS
 MODE D'EMPLOI
 GEBRAUCHSANWEISUNG
 MANUALE D'ISTRUZIONI
 MANUAL DE INSTRUÇÕES



página/page
 seite/pagina

ESPAÑOL	Fresadora enrasadora esquinas FR817T	4
ENGLISH	FR817T Corner trimmer	5
FRANÇAIS	Surfaceuse d'angle FR817T	7
DEUTSCH	Eckenschleifmaschine FR817T	9
ITALIANO	Fresatrice per angoli FR817T	11
PORTUGUÉS	Fresadora de cantos FR817T	13





**FRESADORA ENRASADORA
ESQUINAS FR817T**

**1. INSTRUCCIONES DE SEGURIDAD
PARA EL MANEJO DE LA FRESADORA**



Antes de utilizar la máquina lea atentamente éste MANUAL DE INSTRUCCIONES y el FOLLETO DE INSTRUCCIONES GENERALES DE SEGURIDAD que se adjunta. Asegúrese de haberlos comprendido antes de empezar a operar con la máquina. Conserve los dos manuales de instrucciones para posibles consultas posteriores.

1. Asegúrese antes de conectar la máquina, que la tensión de alimentación, corresponda con la indicada en la chapa de características.
2. Mantenga siempre las manos alejadas del área de corte y sujete siempre la máquina por el cuerpo central de la misma.
3. Es recomendable trabajar con aspiración de la viruta para prolongar la vida de la fresa y evitar posible roturas de la misma.
4. Desconecte la máquina de la red eléctrica antes de realizar cualquier operación de mantenimiento.
5. Use siempre recambios originales VIRUTEX.
6. Utilizar únicamente fresas con el diámetro de la caña adecuado a la pinza a utilizar y adaptadas a la velocidad de la fresadora.

2. CARACTERÍSTICAS TÉCNICAS

Potencia absorbida.....	750 W
Motor universal.....	50/60 Hz
R.p.m en vacío.....	14.000-30.000/min ⁻¹
Pinza fresa.....	8 mm
Peso.....	1,9 Kg
Nivel de Presión acústica Ponderado A.....	88 dBA
Nivel de Potencia acústica Ponderada A.....	99 dBA
Incertidumbre de la medición.....	K = 3 dBA



¡Usar protectores auditivos!

Nivel total de emisión de vibraciones.....	$a_h < 2,5 \text{ m/s}^2$
Incertidumbre de la medición.....	K: $1,5 \text{ m/s}^2$

3. EQUIPO ESTANDARD

En el interior de la caja Ud. encontrará los elementos siguientes:

1. Fresadora FR817T con fresa M.D.
2. Llave e/c 11 mm para eje motor

3. Llave e/c 19 mm para tuerca fijación pinza
4. Llave allen e/c 3 mm
5. Tubo aspiración
6. Abrazaderas cable-tubo aspiración
7. Manual de instruccione

4. DESCRIPCIÓN GENERAL Y APLICACIONES

La función de la máquina es el rebaje del sobrante que queda en las esquinas después de un lijado de restauración del parquet.

Para la operación de rebajado del sobrante en esquinas que posean el zócalo ya instalado, la máquina incorpora un palpador A (Figs. 1-3) que está adelantado sobre el filo de la fresa impidiendo de esta manera que el zócalo pueda dañarse. La máquina va provista de toma de aspiración, por la que puede conectarse, mediante el acoplamiento aspiración estándar a nuestros aspiradores AS182K, AS282K, AS382L o a cualquier aspirador industrial.

Las abrazaderas B (Fig. 9) que se montan en el tubo de aspiración, permiten introducir el cable de alimentación a través de ellas para facilitar el manejo de la máquina.

5. PUESTA EN MARCHA Y PARO DE LA MÁQUINA

Para la puesta en marcha de la máquina presionar hacia delante sobre el pulsador A (Fig. 1) el cual se quedará enclavado en posición de marcha. Para parar la máquina presionar simplemente sobre la parte trasera del pulsador y este reformará automáticamente a su posición de reposo. La regulación electrónica permite trabajar a la velocidad idónea para cada tipo de trabajo y fresa a utilizar. Para ello actuar sobre el botón B (Fig. 1 y 2).

6. REGULACIÓN DE LA ALTURA DE LA FRESA



Desconecte la máquina de la red eléctrica antes de realizar cualquier operación de regulación y ajuste en la máquina.

Para la regulación de la altura de la fresa no es necesario extraer el palpador A (Fig. 3). Aflojar el tornillo E (Fig. 3) con la llave F (Fig. 3) hasta que el cuerpo motor G pueda moverse. Girar la excéntrica H (Fig. 3) con la llave F hasta conseguir que el filo de la fresa I (Fig. 4) quede enrasado al nivel de la base J (Fig. 4), y apretar de nuevo el tornillo E (Fig. 3).

7. CAMBIO DE FRESA



Asegúrese de montar la pinza portafresas en la posición correcta, de lo contrario podrían producirse vibraciones o incluso el desprendimiento de la misma de su sujeción (Fig. 10).



Desconectar la máquina de la red eléctrica, antes de efectuar cualquier operación de mantenimiento.

Para el cambio de la fresa, en primer lugar desmonte el palpador A quitando los tornillos K (Fig. 5). Bloquee el eje motor mediante la llave L, afloje la tuerca con la llave M (Fig. 6), extraiga la fresa deteriorada e introduzca la nueva. Sujétela de nuevo apretando la tuerca con la llave M y déjela deslizar hasta que el filo descansa sobre la superficie de apoyo.

Regule la altura de la fresa según lo explicado en el apartado correspondiente (Fig. 4).

8. MANTENIMIENTO ESCOBILLAS Y COLECTOR



Desconectar la máquina de la red eléctrica, antes de efectuar cualquier operación de mantenimiento.

Quitar los tornillos N (Fig. 7), que sujetan las tapas laterales O (Fig. 7) y separar ambas. Extraer los portaescobillas P (Fig. 8) con la ayuda de un pequeño destornillador Q, haciendo palanca sobre una de las pestañas laterales de portaescobillas. Desplazar hacia atrás el extremo del muelle R. Retenerlo en esta posición para extraer la escobilla y sustituirla por una nueva original Virutex. Colocar de nuevo el portaescobillas procurando que asiente firmemente en la carcasa y que cada una de las escobillas presionen suavemente sobre el colector. Montar las tapas O con sus correspondientes tornillos, asegurándose de no pellizcar ningún cable en el ensamblaje de ambas. Es aconsejable que se tenga en marcha durante unos 15 minutos la máquina una vez cambiadas las escobillas.

Si observa que el colector presenta quemaduras o resaltes, debe hacerlo reparar en un Servicio Técnico VIRUTEX. Mantenga siempre el cable y el enchufe en buenas condiciones de servicio

9. LUBRICACIÓN Y LIMPIEZA

La máquina se entrega totalmente lubricada de fábrica no precisando cuidados especiales a lo largo de su vida útil. Es importante limpiar siempre cuidadosamente la máquina después de su utilización mediante un chorro de aire seco.

Mantener el cable de alimentación en perfectas condiciones de uso.

10. NIVEL DE RUIDO Y VIBRACIONES

Los niveles de ruido y vibraciones de esta herramienta eléctrica han sido medidos de acuerdo con la Norma Europea EN 60745-2-17 y EN 60745-1 y sirven como base

de comparación con máquinas de semejante aplicación. El nivel de vibraciones indicado ha sido determinado para las aplicaciones principales de la herramienta, y puede ser utilizado como valor de partida para la evaluación de la exposición al riesgo de las vibraciones. Sin embargo, el nivel de vibraciones puede llegar a ser muy diferente al valor declarado en otras condiciones de aplicación, con otros útiles de trabajo o con un mantenimiento insuficiente de la herramienta eléctrica y sus útiles, pudiendo llegar a resultar un valor mucho más elevado debido a su ciclo de trabajo y modo de uso de la herramienta eléctrica.

Por tanto, es necesario fijar medidas de seguridad de protección al usuario contra el efecto de las vibraciones, como pueden ser mantener la herramienta y útiles de trabajo en perfecto estado y la organización de los tiempos de los ciclos de trabajo (tales como tiempos de marcha con la herramienta bajo carga, y tiempos de marcha de la herramienta en vacío y sin ser utilizada realmente ya que la reducción de estos últimos puede disminuir de forma sustancial el valor total de exposición).

11. GARANTÍA

Todas las máquinas electroportátiles VIRUTEX tienen una garantía válida de 12 meses, a partir del día de su suministro, quedando excluidas todas las manipulaciones o daños ocasionados por manejo inadecuado o por desgaste natural de la máquina.

Para cualquier reparación dirigirse al Servicio Oficial de Asistencia Técnica VIRUTEX.

VIRUTEX se reserva el derecho de modificar sus productos sin previo aviso.

ENGLISH

FR817T CORNER TRIMMER

1. SAFETY INSTRUCTIONS FOR OPERATING THE TRIMMER



Read these OPERATING INSTRUCTIONS and the attached GENERAL SAFETY INSTRUCTIONS LEAFLET carefully before using the machine. Make sure you have understood them before operating the machine for the first time. Keep both sets of instructions for any future queries.

1. Before plugging in the machine, ensure that the power supply voltage corresponds to what is stated on

the machine's characteristics plate.

2. Always keep your hands away from the cutting area and grip the machine by its main body
3. It is recommended to use the machine attached to a dust collector in order to prolong the life of the bit and prevent possible damage to it.
4. Unplug the machine from the electrical outlet before performing any maintenance operations.
5. Always use original VIRUTEX spare parts.
6. Use only bits of diameter suitable for the chuck to be used, and adapted to the router speed.

2. SPECIFICATIONS

Input power.....	750 W
Universal motor.....	50/60 Hz
No-load speed.....	14,000-30,000/min ⁻¹
Chuck collet.....	8 mm
Weight.....	1.9 Kg

Weighted equivalent continuous acoustic pressure level A.....	88 dBA
Acoustic power level A.....	99 dBA
Uncertainty.....	K = 3 dbA



Wear ear protection!

Vibration total values.....	a _r : <2.5 m/s ²
Uncertainty.....	K: 1.5 m/s ²

3. STANDARD EQUIPMENT

Inside the box you will find the following items:

1. FR817T trimmer with hard-metal bit
2. 11-mm a/f key for motor shaft
3. 19-mm a/f key for the chuck collet
4. 3-mm Allen key
5. Dust collection pipe
6. Cable - dust collection tube brackets
7. Operating instructions

4. GENERAL DESCRIPTION AND APPLICATIONS

The machine is used to trim excess left in corners following the re-sanding of parquet floors.

To trim excess in corners with the skirting board already installed, the machine incorporates a copying device A (Figs. 1-3) which is in front of and above the bit blade, thereby preventing damage to the skirting board.

The machine is fitted with a dust collection connector, to which one of our dust collectors AS182K, AS282K, AS382L or any other industrial dust collector may be fitted, using the included standard dust collector attachment. The power cable can be fed through the brackets B (Fig. 9) on the dust collection tube to make the machine easier to handle.

5. STARTING AND STOPPING THE MACHINE

To start the machine, press button C forward (Fig. 1) to the "on" position. To stop the machine, simply press the back of the switch and it will return to the "off" position. The electronic control enables you to work at the ideal speed for each type of job and cutter bit. To do this, use button D (Fig. 1 and 2).

6. ADJUSTING THE BIT HEIGHT



Disconnect the machine from the mains before making any adjustments to the machine.

Protector A does not need to be removed in order to adjust the bit height (Fig. 3).

Loosen screw E (Fig. 3) using key F (Fig. 3) until the motor body G can move. Turn the eccentric H (Fig. 3) using the same key F until the edge of the cutter bit I (Fig. 4) is level with the base J (Fig. 4) and firmly tighten screw E (Fig. 3) in this position.

7. CHANGING THE BIT



Make sure you place the chuck collet in the correct position, otherwise vibrations may occur or the part itself may come loose (Fig. 10).



Disconnect the machine from the mains before performing this operation.

To change the cutter bit, first remove the feeler A, removing the screws K (Fig. 5). Block the motor shaft using key L, unscrew the nut with the key M (Fig. 6), remove the worn bit and insert a new one. Hold it in position by tightening the nut with key M and let it slide until the edge rests on the support surface.

Adjust the height of the bit, as explained in the corresponding section (Fig. 4).

8. MAINTENANCE. CARBON BRUSHES AND COMMUTATOR



Disconnect the machine from the power supply before any maintenance operation.

Remove the screws N (Fig. 7) that hold the side covers O (Fig. 7) and separate them. Remove the brush-holder P (Fig. 8) with small screwdriver Q, using one of the

SURFACEUSE D'ANGLE FR817T

1. INSTRUCTIONS DE SÉCURITÉ POUR LE MANIEMENT DE LA SURFACEUSE



Avant d'utiliser la machine, lisez attentivement ce **MANUEL D'INSTRUCTIONS** et la **BROCHURE D'INSTRUCTIONS GÉNÉRALES DE SÉCURITÉ** qui vous sont fournis avec cette machine. Assurez-vous de bien avoir tout compris avant de commencer à travailler sur la machine. **Gardez toujours ces deux manuels d'instructions à portée de la main pour pouvoir les consulter, en cas de besoin.**

brush-holder side tabs to lever it out. Push back the end of spring R. Keep it in this position to remove the brush and replace it with a new genuine Virutex brush. Reinsert the brush-holder, ensuring that it is firmly positioned in the casing and that each of the brushes exerts a small amount of pressure on the collector. Re-attach the covers O with the corresponding screws, making sure that no wires get caught in the process. It is advisable to leave the machine running for 15 minutes after the brushes have been changed.

If the collector burns or juts out, it should be serviced by a VIRUTEX technical service. Always keep the cable and plug in good service condition.

9. LUBRICATION AND CLEANING

The machine comes fully lubricated from the factory and does not require special care during its working life. It is important to always clean the machine carefully after use with a dry air blower.

Keep the power cable in perfect working condition.

10. NOISE LEVEL AND VIBRATIONS

The noise and vibration levels of this device have been measured in accordance with European standard EN 60745-2-17 and EN 60745-1 and serve as a basis for comparison with other machines with similar applications. The indicated vibration level has been determined for the device's main applications and may be used as an initial value for evaluating the risk presented by exposure to vibrations. However, vibrations may reach levels that are quite different from the declared value under other application conditions, with other tools or with insufficient maintenance of the electrical device or its accessories, reaching a much higher value as a result of the work cycle or the manner in which the electrical device is used.

Therefore, it is necessary to establish safety measures to protect the user from the effects of vibrations, such as maintaining both the device and its tools in perfect condition and organising the duration of work cycles (such as operating times when the machine is subjected to loads, and operating times when working with no-load, in effect, not in use, as reducing the latter may have a considerable effect upon the overall exposure value).

11. WARRANTY

All VIRUTEX power tools are guaranteed for 12 months from the date of purchase, excluding any damage which is a result of incorrect use or of natural wear and tear on the machine. All repairs should be carried out by the official VIRUTEX technical assistance service.

VIRUTEX reserves the right to modify its products without prior notice

1. Vérifier avant de brancher la machine si la tension d'alimentation correspond à celle indiquée sur la plaque des caractéristiques.
2. Maintenir toujours les mains éloignées de la zone de coupe et tenir toujours la machine par le corps central.
3. Il est recommandé de travailler avec un aspirateur de copeaux pour prolonger la durée de vie de la fraise et éviter d'éventuelles cassures de celle-ci.
4. Débrancher la machine du secteur, avant toute opération d'entretien.
5. Utiliser toujours des pièces de rechange d'origine VIRUTEX.
6. N'utiliser que des fraises ayant un diamètre de tige adapté à la pince à utiliser et que correspondent à la vitesse de la défonceuse.

2. CARACTÉRISTIQUES TECHNIQUES

Puissance absorbée.....	750 W
Moteur universel.....	50/60 Hz
Tr/min à vide.....	14.000-30.000/min ⁻¹
Pince.....	8 mm
Poids.....	1,9 Kg

Niveau de pression acoustique continu équivalent pondéré A.....	88 dBA
Niveau de puissance acoustique A.....	99 dBA
Incertitude.....	K = 3 dbA



Porter une protection acoustique!

Valeurs totales des vibrations.....	a _v ; <2.5 m/s ²
Incertitude.....	K: 1,5 m/s ²

3. ÉQUIPEMENT STANDARD

La mallette contient les éléments suivants:

1. Surfaceuse d'angle FR817T avec fraise M.D.

2. Clé o/c 11 mm pour arbre moteur
3. Clé o/c 19 mm pour écrou fixation pince
4. Clé six pans o/c 3 mm
5. Tube aspiration
6. Colliers câble – tuyau aspiration
7. Manuel d'instructions

4. DESCRIPTION GÉNÉRALE ET APPLICATIONS

La machine arase ce qui dépasse dans les coins, après un ponçage de réparation du parquet.

Pour l'opération d'arasage de ce qui dépasse dans les coins où les plinthes sont déjà installées, la machine comprend un palpeur A (Fig. 1-3) qui s'avance sur le tranchant de la fraise pour éviter d'endommager la plinthe.

La machine est pourvue d'une prise d'aspiration, permettant de la brancher, avec le kit standard, sur nos aspirateurs AS182K, AS282K, AS382L ou tout autre aspirateur industriel.

Les colliers B (Fig. 9) à monter sur le tuyau d'aspiration permettent d'y introduire le câble d'alimentation pour faciliter le maniement de la machine.

5. MISE EN MARCHÉ ET ARRÊT DE LA MACHINE

Pour mettre en marche la machine, pousser vers l'avant le bouton C (Fig. 1) qui restera fixé sur la position marche. Pour arrêter la machine, il suffit d'appuyer sur la partie arrière du bouton et il reviendra automatiquement à sa position de repos. Le réglage électronique permet de travailler à la vitesse correcte pour chaque type de travail et de fraise utilisée. Pour ce faire, appuyer sur le bouton D (Fig. 1 et 2).

6. RÉGLAGE DE LA HAUTEUR DE FRAISE



Débrancher la machine du secteur, avant toute opération de réglage et d'ajustage de la machine.

Pour le réglage de la hauteur de fraise, il n'est pas nécessaire de retirer le palpeur a (Fig. 3).

Dévisser la vis E (Fig. 3) avec la clé F (Fig. 3) jusqu'à ce que le corps moteur G puisse être déplacé. Tourner ensuite l'excentrique H (Fig. 3) avec la clé F (Fig. 3) pour que le tranchant de la fraise I (Fig. 4) soit au même niveau que le socle J (Fig. 4), et serrer de nouveau la vis E (Fig. 3).

7. CHANGEMENT DE FRAISE



Assurez vous de bien monter la pince porte-fraise dans la position correcte, sinon cela pourrait entraîner des vibrations ou même le détachement de celui-ci de son support (Fig. 10).



Débrancher la machine du secteur, avant de réaliser cette opération.

Pour changer la fraise, démontez tout d'abord le palpeur A en retirant les vis K (Fig. 5). Bloquez l'axe moteur à l'aide de la clé L, dévissez l'écrou avec la clé M (Fig. 6), retirez la fraise détériorée puis introduisez la nouvelle fraise. Fixez-la de nouveau en serrant l'écrou avec la clé M puis faites-la glisser jusqu'à ce que le tranchant repose sur la surface d'appui.

Réglez la hauteur de la fraise de la manière expliquée dans le paragraphe correspondant (Fig. 4).

8. ENTRETIEN DES BALAIS ET DU COLLECTEUR



Débrancher la machine du secteur, avant toute opération d'entretien.

Retirez les vis N (Fig. 7) qui fixent les couvercles latéraux O (Fig. 7) puis séparez les deux couvercles. Retirez les porte-balais P (Fig. 8) à l'aide d'un petit tournevis Q, en faisant levier sur l'une des languettes latérales du porte-balais. Déplacez vers l'arrière l'extrémité du ressort R. Retenez-le dans cette position pour extraire le balai puis remplacez-le par un balai neuf d'origine Virutex. Reposer le porte-balais en prenant soin de bien l'asseoir dans la carcasse, pour que chaque balai pousse doucement sur le collecteur. Remonter les couvercles O avec les vis correspondantes, en s'assurant de ne pas pincer un câble lors de l'assemblage des deux couvercles. Il est recommandé de mettre la machine en marche pendant 15 minutes après avoir changé les balais.

Si le collecteur présente des brûlures ou des ressauts, il est recommandé de le faire réparer dans un service technique VIRUTEX. Le câble et la prise doivent toujours être conservés dans de bonnes conditions de service.

9. LUBRIFICATION ET NETTOYAGE

La machine est livrée entièrement lubrifiée d'origine, elle n'a donc pas à être particulièrement entretenue durant sa durée de vie utile. Il est important de toujours bien nettoyer la machine après l'emploi avec un jet d'air sec. Conserver le câble d'alimentation en parfait état.

10. NIVEAU DE BRUITS ET VIBRATIONS

Les niveaux de bruit et de vibrations de cet appareil électrique ont été mesurés conformément à la norme européenne EN 60745-2-17 et EN 60745-1 et font office de base de comparaison avec des machines aux applications semblables.

Le niveau de vibrations indiqué a été déterminé pour les principales applications de l'appareil, et il peut être

pris comme valeur de base pour l'évaluation du risque lié à l'exposition aux vibrations. Toutefois, dans d'autres conditions d'application, avec d'autres outils de travail ou lorsque l'entretien de l'appareil électrique et de ses outils est insuffisant, il peut arriver que le niveau de vibrations soit très différent de la valeur déclarée, voire même beaucoup plus élevé en raison du cycle de travail et du mode d'utilisation de l'appareil électrique.

Il est donc nécessaire de fixer des mesures de sécurité pour protéger l'utilisateur contre les effets des vibrations, notamment garder l'appareil et les outils de travail en parfait état et organiser les temps des cycles de travail (temps de fonctionnement avec l'appareil en service, temps de fonctionnement avec l'appareil à vide, sans être utilisé réellement), car la diminution de ces temps peut réduire substantiellement la valeur totale d'exposition.

11. GARANTIE

Tous les machines électro-portatives VIRUTEX ont une garantie valable 12 mois à partir de la date d'achat, en étant exclus toutes manipulations ou dommages causés par des managements inadéquats ou par l'usure naturelle de la machine. Pour toute réparation, s'adresser au service officiel d'assistance technique VIRUTEX.

VIRUTEX se réserve le droit de modifier ses produits sans avis préalable.

DEUTSCH

ECKENSCHLEIFMASCHINE FR817T

1. SICHERHEITSHINWEISE FÜR DEN BETRIEB DER SCHLEIFMASCHINE



Wichtiger Hinweis: Lesen Sie bitte vor Benutzung der Maschine die beiliegende GEBRAUCHSANWEISUNG und die ALLGEMEINEN SICHERHEITSHINWEISE sorgfältig durch.

Stellen Sie sicher, dass Sie sowohl die Gebrauchsanweisung als auch die allgemeinen Sicherheitshinweise verstanden haben, bevor Sie die Maschine bedienen. Bewahren Sie beide Gebrauchsanweisungen zum späteren Nachschlagen auf.

1. Prüfen Sie vor dem Anschließen der Maschine, ob die Netzspannung mit den Angaben auf dem Typenschild übereinstimmt.
2. Bringen Sie Ihre Hände nie in den Schnittbereich und halten Sie die Maschine nur in der Mitte am Gehäuse.
3. Arbeiten Sie nach Möglichkeit mit Absaugung. So

vermeiden Sie den Bruch der Fräse und verlängern deren Lebensdauer.

4. Ziehen Sie immer den Netzstecker, bevor Sie Wartungsarbeiten an der Maschine durchführen.
5. Verwenden Sie immer Original-Ersatzteile von VIRUTEX.
6. Verwenden Sie nur Fräsen mit dem zum Spannfutter passenden Schaftdurchmesser, die für die Geschwindigkeit der Fräsmaschine geeignet sind.

2. TECHNISCHE DATEN

Leistungsaufnahme.....	750 W
Universalmotor.....	50/60 Hz
Leerlaufgeschwindigkeit.....	14.000-30.000 U/min ⁻¹
Spannfutter.....	8 mm
Gewicht.....	1,9 Kg

Gewichteter akustischer Dauerdruckpegel A.....	88 dBA
Akustischer Druckpegel A.....	99 dBA
Unsicherheit.....	K = 3 dBA



Gehörschutz tragen!

Schwingungsgesamtwerte.....	a_w : <2,5 m/s ²
Unsicherheit.....	K = 1,5 m/s ²

3. STANDARDAUSRÜSTUNG

In der Verpackung finden Sie folgende Bestandteile:

1. Eckenschleifmaschine FR817T mit HM-Fräse
2. Schraubenschlüssel SW 11 mm für die Antriebswelle
3. Schraubenschlüssel SW 19 mm für Klammerbefestigungsmutter.
4. Inbusschlüssel, SW 3 mm
5. Absaugungsschlauch
6. Kabelschellen - Absaugerschlauch
5. Bedienungsanleitung

4. FUNKTIONSBESCHREIBUNG UND ANWENDUNGEN

Diese Maschine dient dazu, nach dem Abschleifen des Parkettbodens die in den Ecken verbliebenen Unebenheiten auszugleichen.

Für das Fräsen in Ecken mit bereits verlegter Sockelleiste verfügt die Maschine über einen Fühler A (Abb. 1-3), der über die Schneidkante der Fräse hinausragt und so eine Beschädigung der Sockelleiste verhindert.

Die Schleifmaschine ist mit einer Absaugöffnung ausgestattet und kann mit dem Standardabsauganschluss an die Virutex-Staubsauger AS182K, AS282K, AS382L oder an andere Industriestaubsauger angeschlossen werden. Die an Absaugerschlauch befestigten Schellen B (Abb. 9) ermöglichen die Halterung des Stromkabels für eine einfachere Benutzung der Maschine.

5. EIN- UND AUSSCHALTEN DER MASCHINE

Zum Einschalten der Maschine schieben Sie Schalter

C nach vorn (Abb. 1), bis er in der Betriebsposition einrastet. Zum Ausschalten des Geräts drücken Sie den Schalter einfach nach hinten; dieser rastet automatisch in Ruhestellung ein. Durch den elektronischen Geschwindigkeitsregler kann die Arbeitsgeschwindigkeit an die jeweilige Oberfläche und Fräse angepasst werden. Dazu die Taste D (Abb. 1 und 2) betätigen.

6. EINSTELLEN DER FRÄSHÖHE



Ziehen Sie immer den Netzstecker, bevor Sie Einstellungen an der Maschine durchführen.

Zum Einstellen der Fräshöhe ist es nicht erforderlich, den Führungsschutz A (Abb. 3) abzunehmen. Lösen Sie die Schraube E (Abb. 3) mit dem Schlüssel F (Abb. 3), bis sich das Motorgehäuse G bewegen lässt. Drehen Sie die Exzentschraube mit demselben Schlüssel F (Abb. 3), bis die Schneide der Fräse I (Abb. 4) mit der Basis J (Abb. 4) bündig abschließt; ziehen Sie die Schraube E (Abb. 3) in dieser Position fest.

7. AUSWECHSELN DER FRÄSE



Stellen Sie zur Vermeidung von Vibrationen und der Lösung des Spannfutters aus seiner Befestigung sicher, dass das Spannfutter der Fräse gut sitzt und in der richtigen Position eingebaut ist (Abb. 10).



Ziehen Sie den Netzstecker, bevor Sie diesen Eingriff an der Maschine durchführen.

Für den Austausch der Fräse bauen Sie zunächst den Fühler A aus, indem Sie die Schrauben K (Abb. 5) entfernen. Arretieren Sie die Antriebswelle mit dem Schraubenschlüssel L, lösen Sie die Mutter mit dem Schraubenschlüssel M (Abb. 6). Entfernen Sie die abgenutzte Fräse und setzen Sie eine neue ein. Fixieren Sie die Fräse, indem Sie die Mutter mit dem Schraubenschlüssel M festziehen; lassen Sie diese hineingleiten bis die Schneide auf der Auflagefläche ruht. Stellen Sie die Fräshöhe nach den Anweisungen im entsprechenden Abschnitt (Abb. 4) ein.

8. WARTUNG DER KOHLEBÜRSTEN UND DES SCHLEIFRINGS



Ziehen Sie immer den Netzstecker, bevor Sie Wartungsarbeiten an der Maschine durchführen!

Entfernen Sie die Schrauben N (Abb. 7), mit denen die Seitenverkleidungen O (Abb. 7) festgeschraubt sind, und nehmen Sie beide Teile ab. Nehmen Sie die Kohlebürstenhalter P (Abb. 8) mit Hilfe eines kleinen Schraubenziehers Q heraus, indem Sie ihn als Hebel an einer der seitlichen Aussparungen des Kohlebürstenhalters ansetzen. Drücken Sie das Ende der Feder R nach hinten. Halten Sie sie in dieser Position, um die Kohlebürste herauszunehmen und durch eine Original-Virutex-Kohlebürste zu ersetzen. Setzen Sie den Kohlebürstenhalter wieder ein und achten Sie darauf, dass er fest im Gehäuse sitzt und die einzelnen Kohlebürsten einen leichten Druck auf den Schleifring ausüben. Bringen Sie die Verkleidungen O mit den entsprechenden Schrauben wieder an und achten Sie darauf, dass dabei kein Kabel eingeklemmt wird. Wir empfehlen, das Gerät nach dem Wechsel der Bürsten etwa 15 Minuten lang laufen zu lassen.

Weist der Schleifring Verbrennungsspuren oder Sprünge auf, sollte er von einem Technischen Kundendienst VIRUTEX instand gesetzt werden. Achten Sie stets auf einen guten Zustand des Kabels und des Steckers.

9. SCHMIERUNG UND REINIGUNG

Die Maschine wird werkseitig völlig geschmiert ausgeliefert und erfordert während ihrer gesamten Lebensdauer keine besondere Pflege. Die Maschine muss nach der Verwendung immer sorgfältig durch Abblasen mit trockener Druckluft gereinigt werden. Sorgen Sie dafür, dass das Stromkabel immer in einwandfreiem Zustand ist.

10. GERÄUSCHPEGEL UND SCHWINGUNGSNIVEAU

Die Lärm- und Vibrationswerte dieses Elektrowerkzeugs wurden in Übereinstimmung mit der europäischen Norm EN 60745-2-17 und EN 60745-1 gemessen und dienen als Vergleichsgrundlage bei Maschinen für ähnliche Anwendungen.

Der angegebene Vibrationspegel wurde für die wesentlichen Einsatzzwecke des Werkzeugs ermittelt und kann bei der Beurteilung der Gefahren durch die Aussetzung unter Vibrationen als Ausgangswert benutzt werden. Die Vibrationswerte können sich jedoch unter anderen Einsatzbedingungen, mit anderen Arbeitswerkzeugen oder bei einer ungenügenden Wartung des Elektrowerkzeugs oder seiner Werkzeuge stark vom angegebenen Wert unterscheiden und aufgrund des Arbeitszyklus und der Einsatzweise des Elektrowerkzeugs einen bedeutend höheren Wert aufweisen.

Es ist daher erforderlich, Sicherheitsmaßnahmen zum Schutz des Anwenders vor den Vibrationen festzulegen. Dazu können die Aufrechterhaltung des einwandfreien Zustands des Werkzeugs und der Arbeitsutensilien sowie die Festlegung der Zeiten der Arbeitszyklen gehören (wie Laufzeiten des Werkzeugs unter Last und

im Leerlauf, ohne tatsächlich eingesetzt zu werden, wodurch die Gesamtzeit der Vibrationsauswirkungen bedeutend verringert werden kann).

11. GARANTIE

Alle Elektrowerkzeuge von VIRUTEX haben eine Garantie von 12 Monaten ab dem Lieferdatum. Hiervon ausgeschlossen sind alle Eingriffe oder Schäden aufgrund von unsachgemäßen Gebrauch oder natürlicher Abnutzung des Geräts. Wenden Sie sich im Falle einer Reparatur immer an den zugelassenen Kundendienst von VIRUTEX.

VIRUTEX behält sich das Recht vor, die Produkte ohne vorherige Ankündigung zu verändern.

ITALIANO

FRESATRICE PER ANGOLI FR817T

1. ISTRUZIONI DI SICUREZZA PER L'USO DELLA FRESATRICE



Prima di utilizzare la macchina, leggere attentamente questo MANUALE DI ISTRUZIONI e il PROSPETTO DELLE NORME GENERALI DI SICUREZZA allegato. Non cominciate a lavorare con la macchina se non siete sicuri di avere compreso integralmente il loro contenuto. Conservare tutti e due i manuali per eventuali consultazioni successive.

1. Prima di collegare l'apparecchio, verificare che la tensione di alimentazione corrisponda a quella indicata nella targhetta d'identificazione.
2. Tenere le mani lontano dall'area di taglio e impugnare l'apparecchio sempre dalla parte centrale.
3. È consigliabile lavorare con aspirazione dei trucioli per aumentare la durata della fresa ed evitare che si rompa.
4. Prima di realizzare qualsiasi intervento di manutenzione, scollegare l'apparecchio dalla rete elettrica.
5. Usare sempre ricambi originali VIRUTEX.
6. Fare uso unicamente di frese con il gambo del diametro appropriato per la pinza e adatte alla velocità della fresatrice.

2. CARATTERISTICHE TECNICHE

Potenza assorbita.....	750 W
Motore universale.....	50/60 Hz
Velocità a vuoto.....	14.000-30.000/min ⁻¹
Pinza.....	8 mm
Peso.....	1,9 Kg

Livello di pressione acustica continuo equivalente ponderato A.....	88 dBA
Livello di potenza acustica A.....	99 dBA
Incertezza della misura.....	K= 3 dBA



Usare la protezione acustica!

Valori totali delle oscillazioni.....	a_p : <2.5 m/s ²
Incertezza della misura.....	K: 1,5 m/s ²

3. APPARECCHIATURA STANDARD

All'interno della cassetta sono presenti i seguenti elementi:

1. Fresatrice rifilatrice FR817T con fresa M.D.
2. Chiave da 11 mm per albero motore
3. Chiave da 19 mm per dado di fissaggio pinza
4. Chiave a brugola da 3 mm
5. Tubo aspirazione
6. fascette cavo - tubo aspirazione
7. Manuale di istruzioni

4. DESCRIZIONE GENERALE E APPLICAZIONI

La funzione dell'apparecchio è il livellamento dello strato eccedente rimasto negli angoli, dopo una levigatura di restauro su parquet.

Per l'operazione di livellamento dello strato eccedente rimasto negli angoli con lo zoccolo installato, la macchina è dotata di un tastatore A (Fig. 1-3) che si trova in posizione avanzata rispetto al filo della fresa, impedendo così di danneggiare lo zoccolo.

L'apparecchio è dotato di una presa d'aspirazione con la quale può essere collegato, tramite il raccordo di aspirazione standard ai nostri aspiratori AS182K, AS282K, AS382L o a qualunque altro aspiratore industriale.

Le fascette B (Fig. 9) montate sul tubo di aspirazione permettono di far passare il cavo di alimentazione nelle stesse per facilitare l'uso della macchina.

5. ACCENSIONE E SPEGNIMENTO DELL'APPARECCHIO

Per mettere in funzione l'apparecchio, spingere in avanti l'interruttore C (Fig. 1), che rimarrà bloccato in posizione di funzionamento. Per spegnere l'apparecchio, basta premere sulla parte posteriore dell'interruttore che ritornerà automaticamente in posizione di riposo. La regolazione elettronica permette di selezionare, in base al tipo di lavoro e alla fresa da utilizzare, la velocità più adatta. Per farlo, agire sul pulsante D (Fig. 1 e 2).

6. REGOLAZIONE DELL'ALTEZZA DELLA FRESA



Prima di realizzare qualsiasi intervento di manutenzione, scollegare l'apparecchio dalla rete elettrica.

Per la regolazione dell'altezza della fresa non occorre estrarre il tastatore A (Fig. 3).

Allentare la vite E (Fig. 3) con la chiave F (Fig. 3) fino a quando il corpo motore G riesce a muoversi. Girare la camma H (Fig. 3) con la stessa chiave F (Fig. 3) fino a quando il filo della fresa I (Fig. 4) rimane allineato con la base J (Fig. 4) e stringere bene la vite E (Fig. 3) in questa posizione.

7. SOSTITUZIONE DELLA FRESA



Verificare che la pinza portafresa sia montata in posizione corretta; in caso contrario potrebbero verificarsi vibrazioni e persino il distacco (Fig. 10).



Prima di effettuare questa operazione, staccare l'apparecchio dalla rete elettrica.

Per cambiare la fresa, occorre innanzitutto smontare il tastatore A togliendo le viti K (Fig. 5). Bloccare l'albero motore con la chiave L, allentare il dado con la chiave M (Fig. 6), estrarre la fresa consumata e inserire quella nuova. Fissarla stringendo il dado con la chiave M e lasciarla scorrere fino a che il filo riposi sulla superficie di appoggio.

Regolare l'altezza della fresa come descritto nel relativo paragrafo (Fig. 4).

8. MANUTENZIONE SPAZZOLE E COLLETTORE



Scollare l'apparecchio dalla rete elettrica prima di realizzare qualsiasi operazione di manutenzione.

Svitare le viti N (Fig. 7) di fissaggio dei pannelli laterali O (Fig. 7) e separarli. Estrarre i portaspazzole P (Fig. 8) con un piccolo cacciavite Q, facendo leva su uno dei bordi laterali del portaspazzole. Spostare all'indietro l'estremità della molla R. Trattenerla in questa posizione per estrarre la spazzola e sostituirla con una nuova originale Virutex. Rimontare il portaspazzole, controllando che sia perfettamente inserito in sede e che ognuna delle spazzole eserciti una leggera pressione sul collettore. Montare i pannelli O con le relative viti, controllando di non schiacciare nessun filo elettrico durante l'assemblaggio. Dopo aver cambiato le spazzole, si consiglia di tenere la macchina in funzionamento per circa 15 minuti.

Se il collettore presenta bruciature o irregolarità, si consiglia di farlo riparare presso un servizio tecnico VIRUTEX. Mantenere in buono stato il cavo e la spina elettrica.

9. LUBRIFICAZIONE E PULIZIA

La macchina viene fornita perfettamente lubrificata in fabbrica e non richiede particolari cure per tutta la sua vita utile. Dopo l'uso, è importante pulire accuratamente la macchina con un getto d'aria asciutta.

Tenere il cavo di alimentazione in perfette condizioni d'uso.

10. LIVELLO DI RUMORI E DI VIBRAZIONI

I livelli di rumore e vibrazioni di questo apparato elettrico sono stati misurati in conformità con la Norma Europea EN 60745-2-17 e EN 60745-1 e fungono da base di confronto con macchine per applicazioni simili. Il livello di vibrazioni indicato è stato determinato per le principali applicazioni dell'apparato e può essere utilizzato come punto di partenza per la valutazione dell'esposizione al rischio delle vibrazioni. Ciononostante, il livello di vibrazioni può variare notevolmente rispetto al valore dichiarato in altre condizioni di applicazione, con altri strumenti di lavoro o in caso di manutenzione insufficiente dell'apparato elettrico e dei suoi strumenti, e può aumentare notevolmente come conseguenza del ciclo di lavoro e del modo d'uso dell'apparato elettrico. Pertanto è necessario stabilire misure di sicurezza per la protezione dell'utente dall'effetto delle vibrazioni, ad esempio mantenendo l'apparato e gli strumenti di lavoro in perfetto stato e pianificando i tempi dei cicli lavorativi (ad esempio i tempi di funzionamento dell'apparato sotto carico e i tempi di funzionamento a vuoto quando l'apparato non viene realmente utilizzato, dato che la riduzione di questi ultimi può ridurre in modo sostanziale il valore totale dell'esposizione).

11. GARANZIA

Tutte le macchine elettroportatili VIRUTEX hanno una garanzia di 12 mesi valida a partire dalla data di consegna, con l'esclusione di tutte le manipolazioni o danni derivanti da un uso inadeguato o dall'usura normale della macchina.

Per qualunque riparazione rivolgersi al servizio autorizzato di assistenza tecnica VIRUTEX.

La VIRUTEX si riserva il diritto di modificare i propri prodotti senza preavviso.

FRESADORA DE CANTOS FR817T

1. INSTRUÇÕES DE SEGURANÇA PARA O MANUSEAMENTO DA FRESADORA



Antes de utilizar a máquina leia atentamente este MANUAL DE INSTRUÇÕES e o FOLHETO DE INSTRUÇÕES GERAIS DE SEGURANÇA anexo. Assegure-se de estar compreendido antes de começar a trabalhar com a máquina. Conserve os dois manuais de instruções para possíveis consultas posteriores.

1. Antes de ligar a máquina, certifique-se que a tensão de alimentação corresponde à indicada na placa de características.
2. Mantenha sempre as mãos afastadas da área de corte e segure sempre a máquina pelo corpo central da mesma.
3. É aconselhável trabalhar com aspiração das aparas para prolongar a vida útil da fresa e evitar possíveis rupturas da mesma.
4. Desligue a máquina da rede eléctrica antes de efectuar qualquer operação de manutenção.
5. Utilize sempre peças de substituição originais VIRUTEX.
6. Utilizar unicamente fresas que tenham o diâmetro da cana adequado para cada pinça a utilizar e que se adaptem à velocidade da fresadora.

2. CARACTERÍSTICAS TÉCNICAS

Potência absorvida.....	750 W
Motor universal.....	50/60 Hz
R.p.m.sem carga.....	14.000-30.000/min ⁻¹
Pinça.....	8 mm
Peso.....	1,9 Kg

Nível de pressão acústica contínuo equivalente ponderado A.....	88 dBA
Nível de potência acústica A.....	99 dBA
Incerteza.....	K = 3 dBA



Usar protecção auricular!

Valores totais de vibração.....	a_h : <2.5 m/s ²
Incerteza.....	K: 1,5 m/s ²

3. EQUIPAMENTO STANDARD

- No interior da caixa encontrará os seguintes elementos:
1. Fresadora FR817T com fresa M.D.

2. Chave e/c 11 mm para eixo motor
3. Chave e/c 19 mm para Porca de fixação da pinça
4. Chave Allen e/c 3 mm
5. Tubo aspiração
6. Abraçadeiras para cabo – tubo de aspiração
7. Manual de instruções

4. DESCRIÇÃO GERAL E APLICAÇÕES

A função da máquina é rebaixar o excedente dos cantos, após um polimento de restauro do parquet.

Para a operação de rebaixamento do excedente em máquinas com o suporte já instalado, a máquina incorpora um apalpador A (Fig. 1-3) situado mais à frente e sobre a lâmina da fresa, evitando, desta forma, que o suporte se possa danificar.

A máquina encontra-se equipada com tomada de aspiração, que se pode ligar através do acoplamento para aspirador standard aos nossos aspiradores AS182K, AS282K, AS382L ou a qualquer aspirador industrial.

5. COLOCAR EM FUNCIONAMENTO E DESLIGAR A MÁQUINA

Para ligar a máquina empurrar para a frente o interruptor C (Fig. 1) que ficará assim engatado na posição de funcionamento. Para deter a máquina basta pressionar a parte traseira do interruptor, e este retornará automaticamente à posição de repouso. A regulação electrónica permite trabalhar à velocidade idónea para cada tipo de tarefa e de fresa a utilizar. Para regular electronicamente a fresa, accionar o botão D (Fig. 1 e 2).

6. REGULAÇÃO DA ALTURA DA FRESA



Desligue a máquina da rede eléctrica antes de efectuar qualquer operação de regulação e ajuste na máquina.

Para a regulação da altura da fresa não é necessário remover a apalpador A (Fig. 3).

Afrouxar o parafuso E (Fig. 3) com a chave F (Fig. 3), até que o corpo do motor G se possa mover. Gire o excêntrico H (Fig. 3) com a ajuda da chave F (Fig. 3), até que o fio da fresa I (Fig. 4) fique nivelada com a base J (Fig. 4), e aperte firmemente o parafuso E (Fig. 3) nesta posição.

7. SUBSTITUIÇÃO DA FRESA



Certifique-se de que monta a pinça porta-fresas na posição correta. Caso contrário, poderão ocorrer vibrações ou, inclusivamente, o desprendimento da mesma da respetiva fixação (Fig. 10).



Desligue a máquina da rede eléctrica, antes de efectuar esta operação.

Para mudar a fresa, desmonte em primeiro lugar a apalpador A, removendo os parafusos K (Fig. 5). Bloqueie o eixo do motor com a ajuda da chave L, e afrouxe a porca com a chave M (Fig. 6), retire a fresa deteriorada e introduza a fresa nova. Fixe novamente a fresa apertando a porca com a chave M, e deixe-a deslizar até que o fio descansa sobre a superfície de apoio.

Regule a altura da fresa, tal como é explicado na secção correspondente (Fig. 4).

8. MANUTENÇÃO DAS ESCOVAS E DO COLECTOR



Desligue a máquina da rede eléctrica antes de efectuar qualquer operação de manutenção.

Remover os parafusos N (Fig. 7), que fixam as tampas laterais O (Fig. 7) separar ambas as tampas. Remover os porta-escovas P (Fig. 8) com a ajuda de uma chave de parafusos pequena Q, fazendo alavanca sobre uma das pestanas laterais do porta-escovas. Deslocar para trás a extremidade da mola R. Segurá-la nessa posição para retirar a escova e substituí-la por uma escova nova original Virutex. Colocar novamente o porta-escovas procurando que este assente firmemente na carcaça e que cada uma das escovas pressione suavemente o colector. Montar as tampas O com os correspondentes parafusos, comprovando que não fica nenhum cabo preso entre ambas as tampas. É recomendável ligar a máquina durante aproximadamente 15 minutos depois de substituídas as escovas.

Se o colector apresentar queimaduras ou saliências, é recomendável proceder à sua reparação num serviço técnico autorizado VIRUTEX. Mantenha sempre o cabo e a ficha em boas condições de serviço.

9. LUBRIFICAÇÃO E LIMPEZA

A máquina é fornecida completamente lubrificada de fábrica, e não requer quaisquer cuidados especiais de lubrificação ao longo da sua vida útil. Após a utilização da máquina é importante limpá-la sempre com um jacto de ar seco, com muito cuidado.

Mantenha o cabo de alimentação em perfeitas condições de utilização.

10. NÍVEL DE RUÍDOS E VIBRAÇÕES

Os níveis de ruído e vibrações desta ferramenta eléctrica foram medidos de acordo com a Norma Europeia

EN 60745-2-17 e EN 60745-1 e servem como base de comparação com uma máquina de aplicação semelhante. O nível de vibrações indicado foi determinado para as principais aplicações da ferramenta e pode ser utilizado como valor de partida para a avaliação da exposição ao risco das vibrações. Contudo, o nível de vibrações pode alcançar valores muito diferentes do valor indicado noutras condições de aplicação, com outros dispositivos de trabalho ou com uma manutenção deficiente da ferramenta eléctrica e respectivos dispositivos, podendo resultar num valor muito mais elevado devido ao seu ciclo de trabalho e modo de utilização.

Por conseguinte, é necessário estabelecer medidas de segurança para protecção do utilizador contra o efeito das vibrações, tais como a manutenção da ferramenta, conservação dos respectivos dispositivos em perfeito estado e organização dos períodos de trabalho (tais como os períodos de trabalho com a ferramenta em carga e períodos de trabalho com a ferramenta em vazio e sem ser realmente utilizada, uma vez que a redução da carga pode diminuir de forma substancial o valor total da exposição).

11. GARANTIA

Todas as máquinas electro-portáteis VIRUTEX possuem uma garantia válida por 12 meses contados a partir do dia do seu fornecimento, ficando dela excluídas todas aquelas manipulações ou danos ocasionados por utilizações não adequadas ou pelo desgaste natural da máquina. Para qualquer reparação, há que se dirigir ao Serviço Oficial de Assistência Técnica VIRUTEX.

A VIRUTEX reserva para si o direito de poder modificar os seus productos, sin a necessidade de aviso prévio.



<http://www.virutex.es/registre>



Acceda a toda la información técnica.
Access to all technical information.
Accès à toute l'information technique.
Zugang zu allen technischen Daten.
Accedere a tutte le informazioni tecniche.
Aceso a todas as informações técnicas.
Dostęp do wszystkich informacji technicznych.
Доступ ко всей технической информации.



1796672 032014

Virutex[®]

Virutex, S.A.
Antoni Capmany, 1
08028 Barcelona (Spain)

www.virutex.es