

REGOLE PER LA SICUREZZA

Leggere attentamente e capire le istruzioni di seguito riportate prima di montare ed utilizzare il prodotto.

PureSpa™ SSP-H-20-1

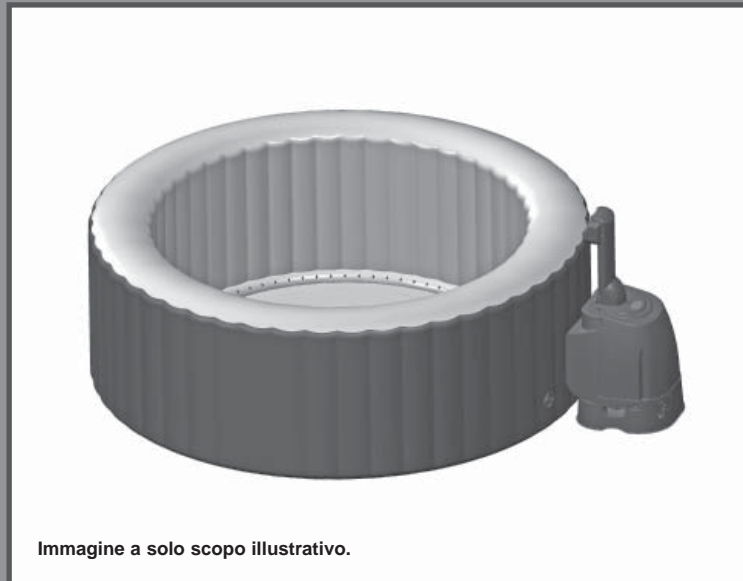


Immagine a solo scopo illustrativo.

Non dimenticate di acquistare anche gli altri prodotti Intex: Le Piscine fuori terra, gli Accessori per piscine, le Piscine gonfiabili, I Prodotti In-Toyz, i Materassi gonfiabili Airbed e i Canotti sono prodotti Intex disponibili presso i rivenditori oppure visitando il sito Internet.

A seguito dell'applicazione di una politica di miglioramento continuo dei prodotti, Intex si riserva il diritto, senza preavviso, di modificare le specifiche e l'aspetto dei prodotti, che potrebbero comportare l'aggiornamento del manuale di istruzioni.



©2014 Intex Marketing Ltd. - Intex Development Co. Ltd. - Intex Trading Ltd.
- Intex Recreation Corp.

All rights reserved/Tous droits réservés/Todos los derechos reservados/Alle Rechte vorbehalten. Printed in China/Imprimé en Chine/Impreso en China/Gedruckt in China.

®™ Trademarks used in some countries of the world under license from/®™ Marques utilisées dans certains pays sous licence de/ Marcas registradas utilizadas en algunos países del mundo bajo licencia de/Warenzeichen verwendet in einigen Ländern der Welt in Lizenz von/Intex Marketing Ltd. to/à/a/an Intex Trading Ltd., Intex Development Co. Ltd., G.P.O Box 28829, Hong Kong & Intex Recreation Corp., P.O. Box 1440, Long Beach, CA 90801 • Distributed in the European Union by/Distribué dans l'Union Européenne par/Distribuido en la unión Europea por/Vertrieb in der Europäischen Union durch/Intex Trading B.V., Venneveld 9, 4705 RR Roosendaal - The Netherlands
www.intexcorp.com

TAVOLA DEI CONTENUTI

Attenzione.....	3-5
Riferimento ai componenti.....	6-7
Istruzioni di montaggio.....	8-11
Istruzioni per il funzionamento.....	12
Tabella dei codici LED.....	13
Manutenzione.....	14-19
Conservazione.....	19
Guida alla localizzazione dei guasti.....	20
Garanzia limitata.....	21

REGOLE PER LA SICUREZZA

Durante l'installazione e l'utilizzo di questa apparecchiatura elettrica, è fondamentale rispettare le precauzioni di sicurezza basilari, tra cui.

LEGGERE E OSSERVARE TUTTE LE ISTRUZIONI

PERICOLO

- Rischio di annegamento accidentale. È necessario prestare molta attenzione onde evitare che i bambini entrino nella spa senza il controllo di un adulto. Per ridurre il rischio di incidenti, assicurarsi quindi che i bambini non utilizzino la spa senza supervisione.
- Rischio di annegamento. Ispezionare regolarmente la copertura della spa e verificare la presenza di perdite, parti logorate, danni o segnali di deterioramento. Non utilizzare mai una copertura logorata o danneggiata: in tali condizioni non potrà fornire un livello di protezione adeguato per evitare l'accesso alla spa da parte dei bambini.
- Rischio di danni. Sostituire immediatamente il cavo danneggiato. Non coprire il cavo.
- Rischio di scossa elettrica. Non collocare apparecchi elettrici come lampade, telefoni, apparecchi radio o TV a meno di 3,5 m dalla spa o dalla vasca.
- Rischio di scossa elettrica. Non utilizzare la spa durante piogge o temporali.

ATTENZIONE

- La spa deve essere alimentata da un trasformatore di isolamento o mediante un dispositivo a corrente residua, con corrente residua di esercizio non superiore a 10 mA.
- Le parti contenenti parti vive elettriche, ad eccezione delle parti fornite a voltaggio di sicurezza extra-basso 12V, devono rimanere inaccessibili alle persone nella vasca.
- L'installazione elettrica deve soddisfare i requisiti delle norme nazionali in materia.
- Le parti che incorporano componenti elettriche, ad eccezione dei dispositivi di comando remoto, devono essere fissate in modo che non cadano nella spa.
- Per ridurre il rischio di lesioni, non permettere che i bambini utilizzino il prodotto a meno che non possano ricevere sorveglianza costante.
- I bambini non devono utilizzare spa o vasche senza adeguata sorveglianza.
- Per ridurre il rischio di annegamento, sorvegliare costantemente i bambini. Chiudere e bloccare la spa dopo ogni utilizzo.
- Per ridurre il Rischio di danni:
 - a) L'acqua contenuta nella spa non deve mai superare i 40°C. Una temperatura dell'acqua compresa tra 38°C (100°F) e 40°C (104°F) è da considerarsi sicura per un adulto in buone condizioni di salute. Si consiglia di utilizzare una temperatura dell'acqua più bassa se la spa viene utilizzata da bambini o per un periodo superiore a 10 minuti.
 - b) Poiché una temperatura dell'acqua elevata può causare danni al feto per le donne nei primi mesi di gravidanza, le donne incinte o che sospettano una gravidanza devono limitare la temperatura dell'acqua della spa a 38°C (100°F).
 - c) Prima di entrare nella spa, l'utilizzatore deve misurare la temperatura dell'acqua con un termometro preciso in quanto la tolleranza dei dispositivi di regolazione della temperatura può variare.
 - d) L'assunzione di alcool, droghe o farmaci prima o durante l'utilizzo della spa può portare ad una perdita di conoscenza e quindi ad un possibile annegamento.
 - e) Le persone con problemi di obesità, malattie cardiache, bassa o alta pressione sanguigna, problemi al sistema circolatorio o diabetiche devono consultare il medico di fiducia prima di utilizzare la spa.
 - f) Le persone che assumono farmaci devono consultare il medico di fiducia prima di utilizzare la spa in quanto alcuni medicinali possono causare sonnolenza, mentre altri influiscono sul battito cardiaco, sulla pressione del sangue e sulla circolazione.

⚠ ATTENZIONE

- g) Le persone che utilizzano medicinali e/o che hanno una storia clinica avversa devono consultare un medico prima di utilizzare una spa o una vasca.
- h) Contattare un medico in caso di diabete, gravidanza, problemi di salute o cure mediche in corso.
- Le persone con malattie infettive non possono utilizzare la spa.
 - Per evitare lesioni prestare attenzione entrando e uscendo dalla spa o dalla vasca.
 - Non assumere sostanze stupefacenti o alcol prima dell'utilizzo e della spa o della vasca, per evitare stati di incoscienza e rischi di annegamento.
 - Le donne in gravidanza o che sospettano una gravidanza devono consultare un medico prima di utilizzare una spa o una vasca.
 - Una temperatura dell'acqua superiore a 38°C può causare lesioni.
 - Non utilizzare la spa subito dopo un notevole sforzo fisico.
 - L'immersione prolungata in acqua può causare danni alla salute.
 - Per le donne in gravidanza, l'immersione prolungata può causare rischi per la salute del feto. Misurare la temperatura dell'acqua prima di immergersi. Non entrare nella spa se l'acqua è più calda di 38°C. Non rimanere nella spa per più di 10 minuti.
 - Il calore della spa unito ad alcol, droghe o medicinali può portare a stati di incoscienza.
 - Uscire immediatamente dalla vasca in caso di sonnolenza o giramenti di testa. Il calore della spa può causare stati di ipertermia o incoscienza.
 - Le cause, i sintomi e gli effetti dell'ipertermia possono essere descritti come di seguito: L'ipertermia sopraggiunge quando la temperatura interna del corpo raggiunge un livello molto al di sopra della temperatura corporea normale (37°C). I sintomi dell'ipertermia includono aumento della temperatura interna, giramenti di testa, letargia, sonnolenza e svenimento. Gli effetti dell'ipertermia includono mancata percezione del calore, incapacità di riconoscere il bisogno di uscire dalla spa o dalla vasca, incoscienza del pericolo, rischio di lesioni al feto per donne in gravidanza, inabilità fisica ad uscire dalla spa o dalla vasca, incoscienza e conseguente rischio di annegamento.
 - L'assunzione di alcol, sostanze stupefacenti o medicinali può aumentare significativamente il rischio di ipertermia fatale.
 - In caso di utilizzo di sostanze chimiche, aggiungere sempre le sostanze all'acqua, e mai l'acqua alle sostanze. L'aggiunta di acqua a sostanze chimiche può causare fumi o reazioni chimiche improvvise e pericolose.
 - Non saltare né tuffarsi nella spa o in altre situazioni di acqua bassa.
 - Da assemblare e disassemblare solo da un adulto.
 - Este aparelho apenas deve ser utilizado por crianças com idade a partir de 8 anos e pessoas com capacidades físicas, sensoriais ou mentais reduzidas ou falta de experiência e conhecimento, se tiverem recebido supervisão ou instruções relativas à utilização do aparelho de forma segura e compreensiva para os perigos envolvidos. As crianças não devem brincar com o aparelho. Limpeza e manutenção de usuário não devem ser feita por crianças sem supervisão.
 - Nessuna parte elettrica deve trovarsi sopra al livello dell'acqua durante l'uso.
 - Tenere la spina dell'apparecchio distante almeno 4 m dalla spa e ad un'altezza di almeno 1,2 m.
 - Staccare sempre il prodotto dalla corrente prima di rimuovere, pulire, o fare qualsiasi operazione di manutenzione alla pompa filtro.
 - Non sotterrare alcun cavo elettrico. Collocare i cavi dove non possano essere danneggiati da tosaerba, tagliasiepi o altre attrezzature.
 - Se il filo è danneggiato, deve essere sostituito dal produttore, dal suo centro assistenza, oppure da un professionista per evitare danni irreparabili. Utilizzare solo parti di ricambio identiche alle originali.

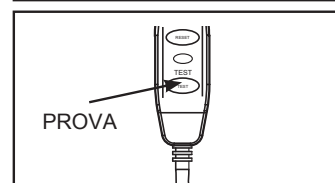
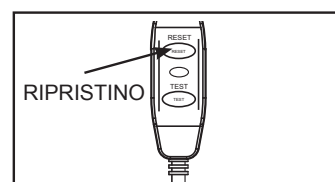
⚠ ATTENZIONE

- Per ridurre il rischio di scosse elettriche, evitare di collegare l'unità alla presa di corrente utilizzando prolunghe, contatori, adattatori o convertitori; scegliere invece una presa adeguatamente posizionata.
- Non tentare di inserire o disinserire la spina di questo prodotto quando si è in acqua o con le mani bagnate.
- Non lasciare la spa vuota per periodi prolungati di tempo. Non esporre la spa a luce solare diretta.
- Installare un adeguato sistema di scarico intorno alla spa per gestire correttamente le fuoriuscite d'acqua.
- Evitare che l'acqua nella spa si congeli. Non accendere la spa se l'acqua al suo interno è congelata.
- Non utilizzare la spa se presenta danni o malfunzionamenti. Contattare il servizio di assistenza Intex per ulteriori istruzioni.
- Non utilizzare mai la spa da soli e non consentire che altri la usino da soli.
- Non immettere direttamente nella vasca della spa acqua ad una temperatura superiore a 40°C (104°F).
- Tenere gli animali domestici lontani dalla spa.
- Non aggiungere oli o sali da bagno all'acqua della spa.
- La spa deve essere installata su una zona pianeggiante, livellata e liscia in grado di supportare il carico della vasca riempita con acqua con quattro occupanti adulti: peso max. 1136 Kg.
- Installare un sistema di scarico e drenaggio adeguato intorno alla spa.

⚠ ATTENZIONE

- Questo prodotto è fornito di un RCD situato all'estremità finale del cavo di alimentazione. Testare il RCD prima di ogni utilizzo. Non utilizzare la spa se il RCD non funziona correttamente. Scollegare il cavo di alimentazione finché il malfunzionamento non è stato localizzato e risolto. Contattare un elettricista qualificato per risolvere il problema. Non aprire il RCD. All'interno del RCD non sono contenute parti riparabili. L'apertura del RCD annulla la garanzia.

1. Premere il pulsante RESET sul RCD.
2. Accendere la spa.
3. Premere il pulsante TEST sul RCD. La spia del RCD si spegnerà e l'apparecchio si disattiverà. Se la spia RCD non si spegne e l'apparecchio non smette di funzionare, ciò significa che il RCD è difettoso. Non utilizzare la spa. Contattare un elettricista qualificato per risolvere il problema.
4. Premere il pulsante RESET sul RCD. La spia sul RCD dovrebbe accendersi. Se la spia RCD non si accende, ciò significa che il RCD è difettoso. Non utilizzare la spa. Contattare un elettricista qualificato per risolvere il problema.

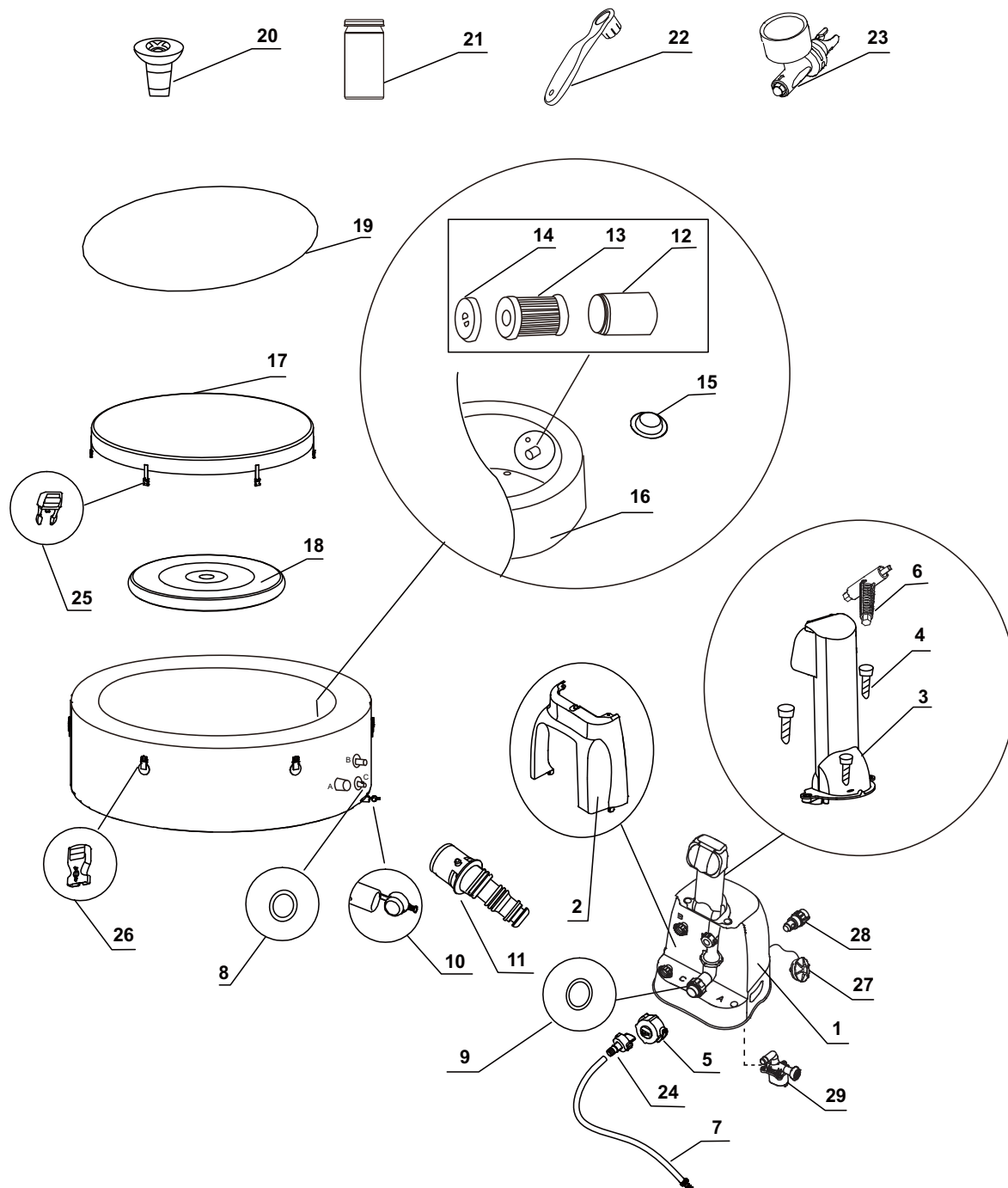


⚠ ATTENZIONE

- Mantenere la composizione chimica dell'acqua in accordo con le istruzioni del produttore.

RIFERIMENTO AI COMPONENTI

Prima di montare il prodotto, spendere qualche minuto a prendere visione di cosa comprende e familiarizzare con i vari componenti.



NOTA: I disegni sono da considerarsi soltanto a scopo di esempio. Potrebbero non rispecchiare il reale prodotto. Non in scala.

RIFERIMENTO AI COMPONENTI (continua)

Prima di montare il prodotto, spendere qualche minuto a prendere visione di cosa comprende e familiarizzare con i vari componenti.

NO RIFERIMENTO	DESCRIZIONE	Q.TÀ	CODICE RICAMBIO
1	BASE DI CONTROLLO	1	11932
2	COPERTURA POSTERIORE DELLA BASE DI CONTROLLO	1	11719
3	PANNELLO DI CONTROLLO (INCLUSE #4)	1	11930
4	VITE DEL PANNELLO DI CONTROLLO	3	11024
5	TAPPO DI GONFIAGGIO DELLA BASE DI CONTROLLO	1	11831
6	VITE A FARFALLA DEL PANNELLO DI CONTROLLO	1	11053
7	TUBO DI GONFIAGGIO SPA/COPERTURA	1	11830
8	ANELLO INGRESSO DI CONTROLLO SPA/ANELLO DI USCITA	2	11699
9	ANELLO INGRESSO ARIA	1	11687
10	SCARICO	1	11696
11	ADATTATORE VALVOLA SCARICO	1	11718
12	ALLOGGIAMENTO CARTUCCIA FILTRO	1	11798
13	CARTUCCIA FILTRO	2	11692
14	COPERCHIO ALLOGGIAMENTO CARTUCCIA FILTRO	1	11797
15	INGRESSO/USCITA	3	11739
16	VASCA	1	11842
17	COPERTURA	1	11841
18	CAMERA D'ARIA GONFIABILE (PRE-INSTALLATA SULLA COPERTURA)	1	11689
19	TELO DI BASE	1	11717
20	GALLEGGIANTE PER IL RILASCIO DEI PRODOTTI CHIMICI	1	11614
21	STRISCE TEST	1	11855
22	CHIAVE POLIGONALE	1	11742
23	VALVOLA DI PRESSIONE	1	11741
24	ADATTATORE PER TUBO DI GONFIAGGIO	1	11829
25	LUCCHETTO MASCHIO	6	11698
26	LUCCHETTO FEMMINA	6	11799
27	TAPPO PER LO SGONFIAGGIO	1	11934
28	ADATTATORE PER TUBO DI SGONFIAGGIO	1	11935
29	FILTRO MOTORE SPA	1	11886

Quando si ordinano le parti assicurarsi di indicare codice del modello e numero delle parti.

SPECIFICHE TECNICHE DEL PRODOTTO

Massima capacità:	4 adulti
Capacità d' acqua:	210 gal (795 L)
Diametro interno/esterno:	57/77 in (145/196 cm)
Altezza:	28 in (71 cm)
Soffiatore:	1.1HP / 220-240 V / 50 Hz
Frequenza flusso della pompa filtro:	460 galloni/ora (1,741 litri/ora)
Potenza riscaldante:	2,200 W / 220-240 V / 50Hz
Intervallo di temperatura:	20°C – 40°C (68°F – 104°F)
Aumento temperatura:	1.5-2.5°C/ora (3°F – 4.5°F/ora)
Numero di Bubble Jet:	120
Pressione funzionale raccomandata per la vasca:	0.083 bar (1.2 psi)

Spa con tubi di connessione a pompa, riscaldatore, soffiatore e pannello di controllo.
Questo prodotto richiede almeno 13 A. Se l'interruttore di sicurezza scatta, controllare che nessun altro apparecchio o altri grandi carichi siano sullo stesso circuito della vasca idromassaggio.

ISTRUZIONI DI MONTAGGIO

Preparazione sito di installazione e requisiti

- La spa può essere installata in interni o in esterni. Solo per uso domestico.
- Assicurarsi che l'area sia libera da oggetti appuntiti sotto o intorno alla spa.
- Installare una presa di corrente a distanza adeguata per consentire un accesso rapido per il controllo periodico del cavo RCD.
- Assicurarsi che vi sia adeguato spazio intorno alla spa per garantire l'accesso rapido in caso di manutenzione o emergenze.
- L'area circostante deve essere organizzata in modo da facilitare lo scarico.

Ulteriori requisiti per l'installazione in interni

- Assicurarsi che la superficie possa reggere il peso della spa riempita d'acqua e con il numero massimo di occupanti. Consultare un tecnico o un ingegnere per verificare tale requisito.
- Assicurarsi che il terreno sia resistente all'acqua e non scivoloso. Non installare la spa su tappeti o altri materiali che potrebbero essere danneggiati da umidità e condensa.
- Non installare la spa in interni su piani superiori rispetto al piano terra per evitare danni legati al rischio di umidità e perdite d'acqua.
- L'umidità è una conseguenza naturale dell'installazione della spa in interni. L'area deve essere adeguatamente ventilata per consentire la corretta evaporazione dell'umidità. Installare un sistema di ventilazione per evitare la formazione di umidità eccessiva.

Ulteriori requisiti per l'installazione in esterni

- I proprietari di spa sono tenuti a garantire la conformità dei propri impianti domestici in relazione a sicurezza per i bambini, barriere di sicurezza, illuminazione e altri requisiti di sicurezza. Contattare le autorità locali per dettagli in merito.
- Assicurarsi che il terreno sia pianeggiante, liscio e in grado di reggere il peso della spa.
- Non installare la spa su erba o terriccio, poiché ciò può aumentare il volume di detriti nella vasca danneggiandone le superfici.
- **Non esporre la spa a luce solare diretta per periodi prolungati di tempo.**
- E' possibile installare e lasciare la spa in esterni a una temperatura non inferiore a 4°C, purché la temperatura dell'acqua nella spa sia superiore a 4°C, e che l'acqua nel sistema di circolazione, di pompaggio e di scarico non sia congelata. Frapporre un tappetino termico tra il pavimento della spa e il terreno per evitare perdite di calore dal fondo della spa e per garantire una migliore conservazione del calore.

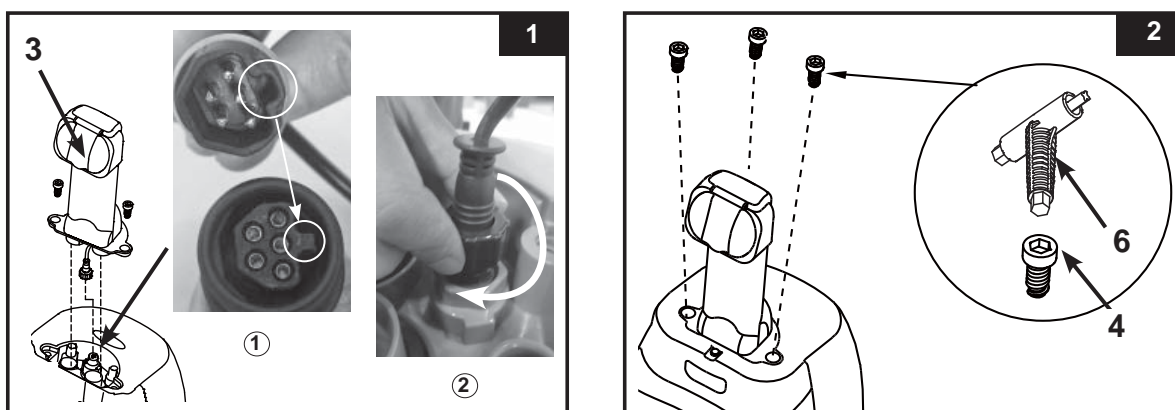
ISTRUZIONI DI MONTAGGIO (continua)

Per montare la spa sono necessarie almeno 2 persone.

1. Spostare i materiali nell'area designata per l'installazione. Non trascinare la vasca, poiché ciò può causare danni o perdite. Aprire con cura la confezione, senza rovinarla poiché può essere utile per riporre la spa in previsione di lunghi periodi di inutilizzo.
2. Disporre tutte le parti sul terreno e assicurarsi che tutti i componenti siano presenti. In caso di parti mancanti o danneggiate contattare uno dei centri assistenza Intex riportati nel foglio indicativo "Centri Assistenza Autorizzati".

Montaggio

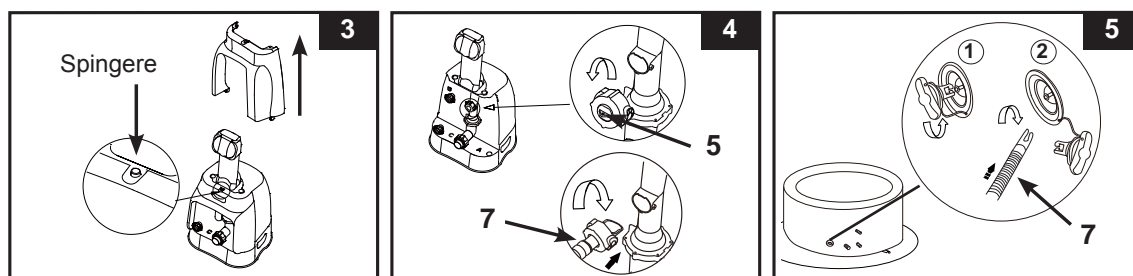
1. Collegare la spina del pannello di controllo sulla parte superiore della base del pannello e avvitare manualmente la spina assicurandosi che sia ben salda. **(vedi disegno 1)**.
2. Avvitare le viti del pannello di controllo **(4)** con la vite a farfalla fornita **(6)** e fissare il pannello **(vedi disegno 2)**.
3. Collegare la spina della spa a una presa elettrica dotata di messa a terra.






Gonfiaggio

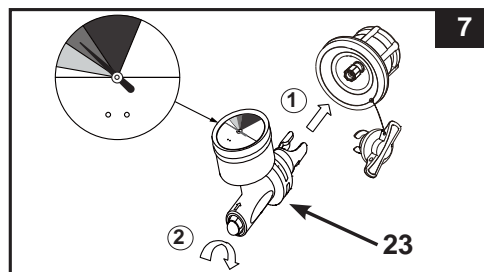
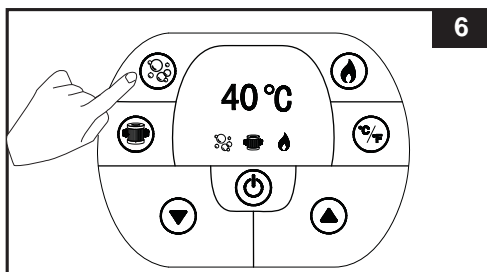
Gonfiare la spa

1. Aprire il tappeto **(19)** e posizionarlo sull'area designata, opportunamente svuotata e pulita. Poi, aprire il rivestimento interno della spa e posizionarlo sul tappeto a terra, orientando la valvola di scarico verso un'area adatta per lo scarico dell'acqua. **NOTA:** Stendere il telo a terra con le bolle verso il basso sull'area precedentemente pulita su cui si intende montare la SPA.
2. Premere il pulsante situato sulla base di controllo e rimuovere il coperchio **(vedi disegno 3)**.
3. Svitare il tappo di gonfiaggio della base di controllo **(5)** per rendere operativa la bocchetta di gonfiaggio del soffiatore, inserire l'estremità del tubo di gonfiaggio **(7)** e bloccarlo avvitandolo verso destra. **(vedi disegno 4)**.
4. Svitare il coperchio della valvola dell'aria per accedere alla valvola di gonfiaggio. Inserire l'altra estremità del tubo **(7)** nella valvola e ruotarlo verso destra per bloccarlo in posizione. **(vedi disegno 5)**.




ISTRUZIONI DI MONTAGGIO (continua)

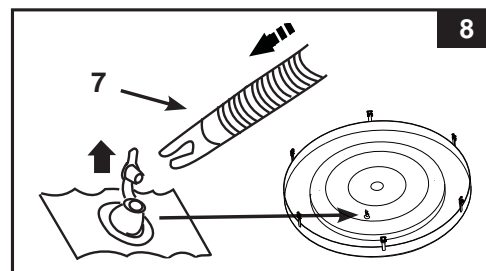
5. Premere il bottone  per attivare i pulsanti del pannello dell'unità di controllo. Premere il pulsante  per gonfiare l'involucro della spa fino a che non è solidamente gonfio al tatto senza essere troppo duro. **(vedi disegno 6).**
IMPORTANTE: Non gonfiare eccessivamente e non utilizzare compressori ad alta pressione.
6. Premere di nuovo il pulsante  per spegnere.
7. Scollegare il tubo (7) dalla valvola dell'aria e agganciare la valvola di pressione (23) alla valvola dell'aria. Per garantire un adeguato livello di gonfiaggio, l'indicatore di pressione dovrebbe trovarsi nell'area verde **(vedi disegno 7)**. Ripetere i passi precedenti per aggiungere più aria se necessario.



8. Rimettere il coperchio della valvola dell'aria.
NOTA: Il coperchio è progettato per essere avvitato e svitato. Non esercitare mai forza eccessiva su di esso poiché ciò potrebbe causare problemi al sistema di gonfiaggio. Per la manutenzione della valvola consultare la sezione "Fissaggio della valvola dell'aria".

Gonfiaggio della camera d'aria della copertura

1. Aprire la valvola di gonfiaggio e inserire il tubo (7) nella valvola; premere  per gonfiare fino a che la camera è gonfia senza essere troppo dura. **(vedi disegno 8).**
2. Scollegare il tubo di gonfiaggio (7) dalla valvola dell'aria.
3. Rimettere il tappo sulla base di controllo, chiudere togliendo la valvola di gonfiaggio.



NOTA: In caso sia necessario aggiungere dell'aria alla spa o alla camera d'aria al termine delle operazioni di gonfiaggio, fare riferimento alle sezioni precedenti. La camera d'aria della copertura è pre-installata all'interno del coperchio della SPA. Se è necessario disinstallarla, posizionare la camera d'aria all'interno del bordo del coperchio della spa prima di iniziare l'operazione di gonfiaggio.

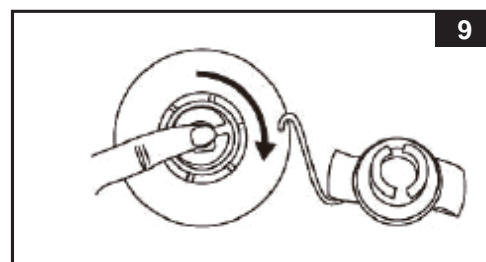
Sgonfiaggio

Per le pareti della spa:

1. Svitare il coperchio per accedere alla valvola, premere verso l'interno e ruotare di 90° verso destra per fissarla in posizione abbassata **(vedi disegno 9)**.
2. erminato completamente lo sgonfiaggio, premere la valvola verso l'interno e ruotare di 90° verso sinistra per riportarla in posizione di gonfiaggio.
3. Rimettere il coperchio della valvola dell'aria.

Per la camera d'aria:

1. Estrarre il coperchio della valvola e premere la camera fino a che non è sgonfia.
2. Chiudere e fare rientrare la valvola in posizione.

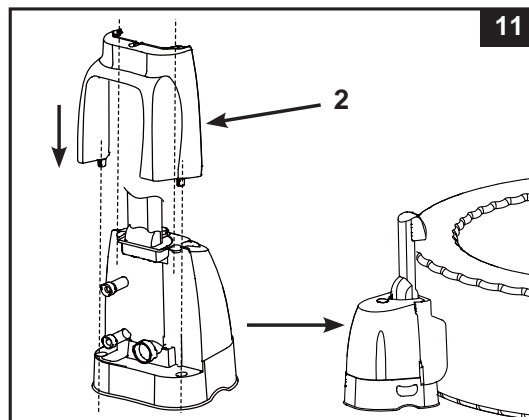
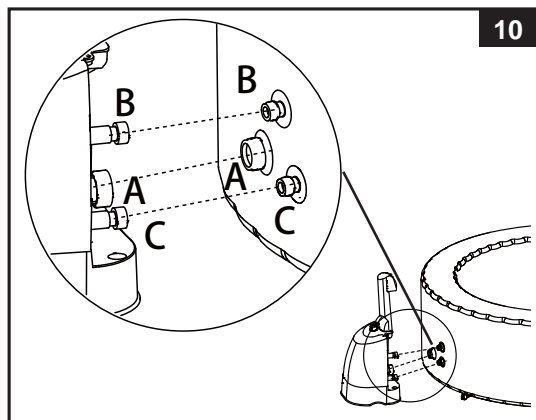


ISTRUZIONI DI MONTAGGIO (continua)

Montaggio unità di controllo

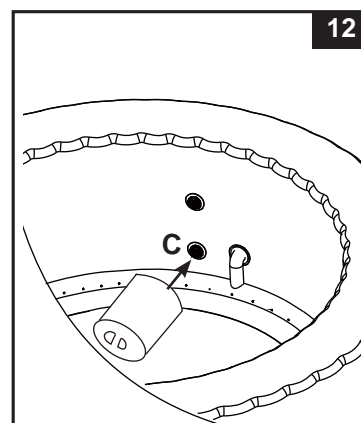
1. Collegare l'unità di controllo alla spa (**vedi disegno 10**). Stringere i connettori. Non utilizzare utensili per stringere.
2. Ricollocare il coperchio (2) sulla base di controllo. (**vedi disegno 11**). Il coperchio posteriore deve essere installato prima di usare la vasca idromassaggio spa.

ATTENZIONE: Non sedersi sopra a o coprire l'unità di controllo della spa.





3. Agganciare l'alloggiamento della cartuccia filtro alla griglia d'uscita della spa (posizione bassa, indicata con il simbolo "C") (**vedi disegno 12**). Gonfiare la SPA prima di installare la pompa filtro.
4. Prima di riempire la spa con acqua assicurarsi che le valvole di scarico inferiori siano saldamente fissate, all'interno e all'esterno.
5. Riempire la vasca idromassaggio spa con acqua fresca fino a raggiungere il livello compreso tra MIN e MAX segnato sulla parete interna della vasca. Non riempire eccessivamente la vasca. Non spostare mai la SPA riempita con acqua e/o con la base di controllo attaccata alla SPA, altrimenti la base di controllo o la SPA potrebbero danneggiarsi.

ATTENZIONE: Non versare acqua a temperatura superiore a 40°C. Si raccomanda di riempire la spa con acqua tiepida per velocizzare il riscaldamento e quindi risparmiare energia.



6. Collocare il coperchio della spa e la camera d'aria della spa (pre-installata nella spa) sopra la vasca, assicurandosi che le chiusure del coperchio siano ben fissate stringendo le cinghie.

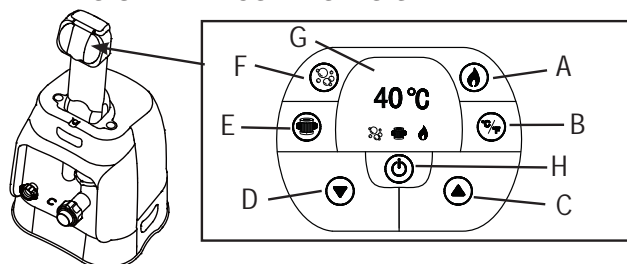
IMPORTANTE: Ispezionare regolarmente la spa e verificare la presenza di perdite, parti logorate, danni o segnali di deterioramento. Non utilizzare il coperchio se presenta danni.
7. Assicurarsi che la SPA sia collegata ad una presa elettrica e premere il pulsante  per accendere il pannello di controllo. Premere il pulsante  sul pannello di controllo per attivare il riscaldatore, vedere la sezione delle istruzioni "Pannello di controllo SPA". Il sistema di riscaldamento è in grado di aumentare la temperatura di circa 1,5°C - 2,5°C per ora.

ATTENZIONE: Le seguenti condizioni possono rallentare il riscaldamento dell'acqua.

- La temperatura ambientale è inferiore a 10°C.
- La velocità del vento è superiore a 3,5/4 m/s.
- La funzione bolle è attivata quando il riscaldamento è acceso.
- La spa non è correttamente coperta quando l'acqua è in riscaldamento.

ISTRUZIONI PER IL FUNZIONAMENTO

PANNELLO UNITA' DI CONTROLLO SPA



- A: Pulsante di riscaldamento
 B: Visualizzazione in gradi Celsius/Fahrenheit
 C: Pulsante di aumento della temperatura
 D: Pulsante di diminuzione della temperatura
 E: Pulsante di filtraggio dell'acqua
 F: Pulsante bolle
 G: Display LED
 H: Pulsante di Acceso/Spento



Pulsante di Acceso/Spento: Una volta che il dispositivo è collegato, usare questo bottone per attivare i pulsanti del pannello dell'unità di controllo. La spia accanto al pulsante è verde quando viene attivata. Premere il pulsante per spegnere tutte le funzioni attive.

NOTA: Il pulsante ON/OFF potrebbe apparire come nero al centro del pannello di controllo.



Pulsante di riscaldamento: Utilizzare questo pulsante per attivare il sistema di riscaldamento. La pompa riscaldereà l'acqua della vasca fino a quando verrà raggiunta la temperatura dell'acqua impostata. Quando l'acquadella vasca idromassaggio si abbassa di 1-2°C (1,8-3,6°F) rispetto alla temperatura impostata, il sistema di riscaldamento si riattiverà. La luce posizionata sopra il pulsante diventa rossa quando il sistema è attivato. Quando l'icona della fiamma è verde, l'acqua ha raggiunto la temperatura impostata. Il sistema di riscaldamento si disattiva e il sistema di filtraggio rimarrà in funzione ininterrottamente.

NOTA: Per disattivare il sistema di filtraggio quando il sistema di riscaldamento è disattivo, premere il pulsante con la fiamma per primo, quindi il pulsante del filtro. Premendo il pulsante con la fiamma mentre il sistema di riscaldamento è disattivo, solo il sistema di riscaldamento si spegnerà, e il sistema di filtraggio rimarrà in funzione per altre 24 ore prima di spegnersi automaticamente.



Visualizzazione in gradi Celsius/Fahrenheit:

La temperatura può essere visualizzata sia in gradi Fahrenheit che Celsius. Per impostazione predefinita, il sistema è impostato sui gradi Celsius.

ATTENZIONE: Non usare MAI la spa se la temperatura indicata è superiore a 40°C.



Pulsanti di regolazione della temperatura: Premendo i pulsanti di aumento o diminuzione della temperatura il LED lampeggia. A questo punto è possibile immettere le impostazioni relative alla temperatura desiderata. Tenendo premuti questi pulsanti i valori aumentano o diminuiscono rapidamente. Le impostazioni relative alla nuova temperatura desiderata rimangono visualizzate sul display LED per 5 secondi, confermando così il valore immesso.

NOTA: Per impostazione predefinita, alla prima accensione la temperatura impostata è di 20°C (68°F).

NOTA: L'intervallo di regolazione della temperatura è compreso tra 20°C (68°F) e 40°C (104°F).



Pulsante di filtraggio dell'acqua:

Questo pulsante attiva l'accensione e lo spegnimento della pompa di filtraggio. Se il sistema di riscaldamento è attivato, il sistema di filtraggio entra automaticamente in funzione (questo è normale).

La spia sopra il pulsante Filtro dell'Acqua si illumina di verde quando viene attivata questa funzione.



Pulsante bolle: Utilizzare questo pulsante per attivare il sistema massaggi, dotato di funzione spegnimento automatico dopo 30 minuti. La spia sopra il Pulsante Bolle si illumina di verde quando viene attivata questa funzione.


ATTENZIONE: Non utilizzare il sistema bolle quando la copertura della spa è agganciata, poiché potrebbe verificarsi un accumulo d'aria all'interno della spa causando danni irreparabili alla struttura e lesioni alle persone presenti.



Display LED: In seguito all'accensione, il display LED visualizza automaticamente la temperatura attuale dell'acqua.

NOTA: il sistema incorporato di trattamento anticalcare dell'acqua funziona automaticamente in combinazione con il sistema di filtrazione.

TABELLA DEI CODICI LED

LETTURA LED	CAUSA	RIMEDIO
E90	L'acqua non scorre.	<ul style="list-style-type: none"> • Spegner e scollegare l'unità di controllo. • Assicurarsi che la griglia della copertura sia pulita e libera da ostruzioni. • Pulire o sostituire la cartuccia. Consultare la sezione Manutenzione e conservazione. • Assicurarsi che i collegamenti in uscita/in entrata della vasca e della pompa filtro non siano ostruiti. • Mantenere l'acqua della vasca idromassaggio correttamente depurata affinché la cartuccia del filtro rimanga pulita e priva di ostruzioni. • Contattare il Centro Assistenza Intex.
E94	La temperatura dell'acqua è troppo bassa.	<ul style="list-style-type: none"> • Non utilizzare la spa o la pompa se la temperatura ambiente è inferiore a 4°C (39°F). • Spegner e scollegare l'unità di controllo. Aggiungere acqua calda per aumentare la temperatura dell'acqua della vasca idromassaggio fino ad almeno 5°C (41°F), quindi premere il pulsante  per riscaldare l'acqua fino alla temperatura desiderata. • Contattare il Centro Assistenza Intex.
E95	La temperatura dell'acqua raggiunge i 50°C	<ul style="list-style-type: none"> • Spegner e scollegare l'unità di controllo. Quando l'acqua si è raffreddata, collegare il RCD e ricominciare tutto da capo. • Spegner il sistema di riscaldamento, quindi premere i pulsanti del filtro e dell'idromassaggio per abbassare la temperatura dell'acqua. • Contattare il Centro Assistenza Intex.
E96	Errore di sistema	<ul style="list-style-type: none"> • Spegner e scollegare l'unità di controllo. Utilizzare il tappo per impedire all'acqua di uscire dalla vasca, smontare ed estrarre l'unità di controllo. Rimontare l'unità di controllo sulla vasca. Collegare l'interruttore differenziale e ricominciare da capo. • Contattare il Centro Assistenza Intex.
E97	Protezione antincendio	<ul style="list-style-type: none"> • Contattare il Centro Assistenza Intex.
E99	Guasto al sensore della temperatura dell'acqua	<ul style="list-style-type: none"> • Contattare il Centro Assistenza Intex.
END	Dopo 72 ore di funzionamento, la pompa entra in standby e le funzioni di riscaldamento rapido e filtraggio dell'acqua vengono disattivate.	<ul style="list-style-type: none"> • Premere un pulsante qualsiasi per riattivare il soffiatore (bolle).

MANUTENZIONE E CHEMICALS

⚠ ATTENZIONE

Scollegare sempre il prodotto dalla presa elettrica prima di qualsiasi operazione di rimozione, pulizia, manutenzione o regolazione meccanica di parti del prodotto.

Manutenzione dell'acqua

Controllare regolarmente la spa e mantenere l'acqua pulita tramite interventi di manutenzione programmata (quotidiana, se necessario). L'aggiunta di disinfettanti o altri prodotti detergenti aiuterà a debellare virus e batteri. Il mantenimento di un corretto equilibrio dell'acqua tramite l'uso di disinfettanti è la principale garanzia di funzionamento duraturo della spa, oltre ad assicurare sempre un'acqua pulita, sana e sicura. Testare correttamente e con attenzione l'acqua presente nella spa. Consultare un tecnico esperto per informazioni sulle procedure e gli strumenti di testing.

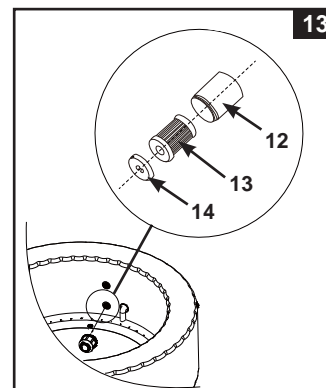
ATTENZIONE: SEGUIRE SEMPRE LE DISPOSIZIONI DI CHI VI VENDE I PRODOTTI CHIMICI E PRENDERE TUTTE LE PRECAUZIONI A TUTELA DELLA SALUTE.

Non aggiungere prodotti chimici mentre la spa è occupata: CIO' potrebbe provocare irritazioni cutanee o agli occhi. Le soluzioni composte da cloro concentrato possono danneggiare la spa. In nessun caso Intex Recreation Corp., Intex Development Co. Ltd, compagnie sussidiarie, agenti autorizzati, centri di assistenza, rivenditori e dipendenti possono essere ritenuti responsabili per i costi associati con la perdita di acqua o altri danni derivati da un uso scorretto della spa.

Manutenzione della spa e delle cartucce filtro

Per proteggere gli occupanti della spa da patologie legate all'acqua, mantenere sempre l'acqua e tutte le parti della spa pulite e disinfettate. Mantenere sempre un livello ottimale di igiene. Per assicurare sempre la massima qualità dell'acqua presente nella spa, seguire queste istruzioni:

1. Ispezionare e pulire la cartuccia filtro quotidianamente, e cambiare il filtro ogni 3 giorni.
 - a. Svitare l'alloggiamento della cartuccia dalla parete della spa e rimuovere la cartuccia (**vedi disegno 13**).
 - b. Sciacquare la cartuccia con un tubo da giardino. Se la cartuccia rimane sporca e sbiadita, sostituirla. Tenere a portata di mano cartucce di ricambio.
 - c. Reinstallare la cartuccia pulita nell'alloggiamento e riavvitare quest'ultimo nella sua sede sulla parete della spa.
2. Cambiare l'acqua ogni 3 giorni. Consultare le sezioni "Scarico vasca spa" e "Pulizia vasca spa" per dettagli.
3. Utilizzare additivi detergenti per assicurare la pulizia dell'acqua. I danni risultanti dall'utilizzo errato di additivi chimici non sono coperti dalla garanzia.
4. Accertarsi che tutti gli occupanti facciano una doccia prima di entrare nella spa.



Equilibrio chimico acqua

Mantenere il pH dell'acqua tra 7,3 e 7,8, il livello di alcalinità totale tra 80 e 120 ppm e il livello di cloro libero tra 2 e 4 ppm. Utilizzare le strisce incluse per testare la composizione chimica dell'acqua prima di ogni utilizzo della spa e testare l'acqua regolarmente almeno una volta a settimana.


Le strisce test consentono di testare il livello di cloro, il PH, l'alcalinità totale e la durezza del calcio nello stesso momento:

1. Immergere tutta la striscia nell'acqua e toglierla immediatamente.
2. Tenere il livello della striscia per 15 secondi (non scuotere la striscia per togliere l'acqua in eccesso).
3. Confrontare il cloro libero, il pH e la totale alcalinità in base alla scheda a colori sull'etichetta della confezione. Se necessario, regolare l'acqua della piscina.

NOTA: Controllare la data di scadenza del kit per il test, poiché i risultati potrebbero variare se il kit è scaduto.

Un pH troppo basso può danneggiare la vasca e la pompa della spa. I danni risultati da una composizione chimica scorretta non sono coperti dalla garanzia. Utilizzare il dispenser fornito per mantenere controllato il livello di cloro [dimensioni tavoletta: meno di 2,5 cm] nell'acqua. Aggiungere da 1 pastiglie nel dispenser. Seguire sempre le istruzioni del produttore. Rimuovere il dispenser galleggiante quando la spa è in uso.

Non permettere mai che il cloro entri in contatto con la vasca prima che sia completamente disciolto.

IMPORTANTE: Premere il pulsante  sul pannello di controllo per attivare il soffiatore di bolle e aiutare così a dissolvere le sostanze chimiche nell'acqua.

Non mischiare mai sostanze chimiche tra di loro. Aggiungere le sostanze chimiche separatamente. Sciogliere una sostanza completamente prima di aggiungerne un'altra.

ANALISI CHIMICA E BILANCIAMENTO DELL'ACQUA DELLA SPA

Valori preferiti dei componenti chimici dell'acqua			
	Minimo	Ideale	Massimo
Cloro libero	2 ppm	2 - 4 ppm	5 ppm
pH	7.2	7.2 - 7.6	7.8
Alcalinità totale (TA)	60 ppm	80 ppm	120 ppm
Durezza del calcio (CaCO ₃)	100 ppm	150-250 ppm	350 ppm
Indice di saturazione (SI)	-0.3	0	+0.3
Temperatura dell'acqua	20°C / 68 °F	20-40°C / 68-104°F	40°C / 104°F

Cloro libero: è il cloro residuo presente nell'acqua della SPA.

Il risultato è troppo basso – inadeguato livello di disinfezione

Il risultato è troppo alto – può causare cattivi odori, irritazione alla pelle e agli occhi, corrodere metalli e altri materiali.

PH: è un valore che indica quanto acida o basica è l'acqua della Spa.

Il risultato è troppo basso – Corrosione dei metalli, irritazione di occhi e pelle, distruzione dell'alcalinità totale.

Il risultato è troppo alto – Formazione di incrostazioni, acqua torbida, lento funzionamento del filtro / riscaldatore, irritazione occhi e pelle, scarsa efficacia del cloro.

Alcalinità totale (TA): indica il grado di resistenza dell'acqua ai cambiamenti del pH. Determina la velocità e la facilità di cambiamento del pH, pertanto, prima di regolare il livello del pH, regolare sempre l'alcalinità totale. Il risultato è troppo basso – Corrosione dei metalli, irritazione di occhi e pelle. La bassa alcalinità causa l'instabilità del pH.

Il risultato è troppo alto – Formazione di incrostazioni, acqua torbida, lento funzionamento del filtro / riscaldatore, irritazione occhi e pelle, elevata richiesta di cloro.

Durezza del calcio (CaCO₃): si riferisce alla quantità di calcio e magnesio dissolta nell'acqua.

Il risultato è troppo basso – Difficoltà di bilanciamento dell'acqua, rischio di corrosione dei componenti metallici, irritazione occhi e pelle e acqua schiumosa.

Il risultato è troppo alto – Formazione di incrostazioni, acqua torbida, irritazione occhi e pelle, difficoltà di bilanciamento dell'acqua, inefficienza del filtro / riscaldatore.

Indice di saturazione (SI): temperatura, concentrazione durezza del calcio, alcalinità totale e pH rappresentano i principali fattori che influenzano la formazione di incrostazioni. La tendenza dell'acqua a formare incrostazioni o corrosioni viene indicata con l'indice di saturazione (SI):

$$SI = pH + TF + CF + AF - 12.1$$

*Dove: TF = Fattore Temperatura; CF = Fattore di durezza del calcio; AF = Fattore di totale alcalinità

Temperatura dell'acqua		TF	Durezza del Calcio (ppm)	CF	Alcalinità Totale (ppm)	AF
(°C)	(°F)					
8	46	0.2	75	1.5	50	1.7
12	54	0.3	100	1.6	75	1.9
16	61	0.4	150	1.8	100	2.0
19	66	0.5	200	1.9	150	2.2
24	75	0.6	250	2.0	200	2.3
29	84	0.7	300	2.1	300	2.5
34	93	0.8	400	2.2	400	2.6
40	104	0.9	500	2.3	--	--
--	--	--	1000	2.6	--	--

Testare il livello del PH dell'acqua, la temperatura, la durezza del calcio e la totale alcalinità. Usare gli equivalenti Fattori nell'equazione SI.

SI = 0, Bilanciato

Se SI > 0, condizioni dell'acqua torbida o incrostata.

Se SI < 0, l'acqua può provocare irritazioni agli occhi e alla pelle o corrodere metalli.

Il valore SI si può considerare soddisfacente se è compreso tra un range di -0.3 e +0.3. Lo zero sarebbe perfetto.

ANALISI CHIMICA E BILANCIAMENTO DELL'ACQUA DELLA SPA (continua)

Regolazione dell'acqua della SPA

Come regolare l'acqua della SPA quando il livello è fuori dal range ottimale. **ATTENZIONE:** seguire sempre le indicazioni del produttore di prodotti chimici e le avvertenze sulla salute e sui danni.

Regolazione dell'alcalinità totale (TA)

Rimuovere la copertura della SPA per areare l'acqua e utilizzare le strisce test per controllare il livello di chimicità. Assicurarsi che il livello del cloro nell'acqua sia compreso tra 2 e 4 ppm, in quanto il cloro potrebbe influenzare il risultato del test TA.

Se il livello di TA (e non il PH) è più alto di 120 ppm, per abbassare tale livello aggiungere acido muriatico (acido cloridrico) o solfato di sodio.

Se il livello di TA è più basso di 60 ppm, aggiungere bicarbonato di sodio.

Per esempio, se il livello di TA è 180 ppm, andrebbe diminuito di 60 ppm, dalla tabella qui sotto, è necessario aggiungere 121 g di solfato di sodio o 96 ml di acido muriatico.

Se il colore delle strisce test è compreso tra 180 ppm e 240 ppm, ma vicino a 180 ppm, è necessario aggiungere 121 g di solfato di sodio oppure 96 ml di acido muriatico.

Se il livello è superiore a 240 ppm, è necessario aggiungere solfato di sodio o acido muriatico nell'acqua, un po' alla volta finché le strisce test non indicano 240 ppm, poi aggiungere 238 g di sodio bisolfato o 192 ml di acido muriatico.

NOTA: Dopo avere regolato l'acqua, è necessario testarla di nuovo dopo 24 h ed effettuare nuovamente il procedimento di regolazione, se necessario.

Abbassamento dell'alcalinità totale

Quantità di solfato di sodio per abbassare l'alcalinità totale

Livello desiderato	60 ppm	80 ppm	100 ppm	120 ppm	140 ppm
Volume:	0.269 Lb	0.358 Lb	0.448 Lb	0.528 Lb	0.627 Lb
210 gal / 800 L	121 g	161 g	202 g	238 g	283 g

Quantità di acido muriatico per abbassare l'alcalinità totale

Livello desiderato	60 ppm	80 ppm	100 ppm	120 ppm	140 ppm
Volume:	0.101 qt	0.135 qt	0.169 qt	0.202 qt	0.234 qt
210 gal / 800 L	96 mL	128 mL	160 mL	192 mL	223 mL

(Acido muriatico: 31.45%)

Aumento dell'alcalinità totale

Quantità di bicarbonato di sodio per aumentare l'alcalinità totale

Livello desiderato	20 ppm	40 ppm	60 ppm	80 ppm
Volume:	0.059 Lb	0.118 Lb	0.178 Lb	0.237 Lb
210 gal / 800 L	27 g	53 g	80 g	107 g

Regolazione del PH

Dopo aver abbassato l'alcalinità totale a 120 ppm o aumentata a 80 ppm, se il PH continua ad essere scostato dai valori corretti, è possibile regolarli seguendo la tabella seguente.

ANALISI CHIMICA E BILANCIAMENTO DELL'ACQUA DELLA SPA (continua)

Abbassare il PH

Abbassare il PH utilizzando l'acido muriatico

Volume	Alcalinità Totale	Da→A	
		8.4→7.2	7.8→7.2
210 gal (800 L)	120 ppm	0.028 qt	0.019 qt
		26 mL	18 mL
	80 ppm	0.018 qt	0.013 qt
		18 mL	12 mL

Abbassare il PH usando il solfato di sodio

Volume	Alcalinità Totale	Da→A	
		8.4→7.2	7.8→7.2
210 gal (800 L)	120 ppm	0.071 Lb	0.047 Lb
		32 g	21 g
	80 ppm	0.047 Lb	0.032 Lb
		21 g	14 g

Aumentare il PH

Aumentare il PH utilizzando il bicarbonato di sodio

Volume	Alcalinità Totale	Da→A	
		6.8→7.2	
210 gal (800 L)	120 ppm	0.541 Lb	
		243 g	
	80 ppm	0.361 Lb	
		163 g	

Regolazione della durezza del calcio

Utilizzare le strisce test incluse per controllare il livello di durezza dell'acqua e regolarlo seguendo la tabella seguente.

Abbassare la durezza del calcio

Se la vostra fornitura di acqua per uso domestico è trattata con un addolcitore, miscelare l'acqua della SPA con l'acqua dolce in base alle percentuali in tabella del volume dell'acqua per abbassare la durezza del calcio:

Abbassare la durezza del calcio utilizzando acqua dolce

Livello iniziale	1000 ppm	500 ppm	350 ppm	250 ppm
Livello desiderato:	Percentuale di volume dell'acqua (Vdurezza acqua: Vdolcezza acqua)			
100 ppm	1:9	1:4	2:5	2:3

Aumentare la durezza del calcio


Se il livello della durezza dell'acqua nella Spa è più bassa di 100 ppm, aggiungere 89 g di cloruro di calcio nell'acqua della Spa.

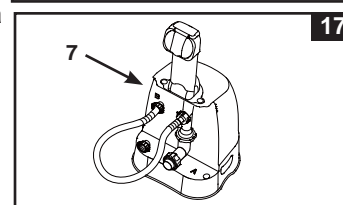
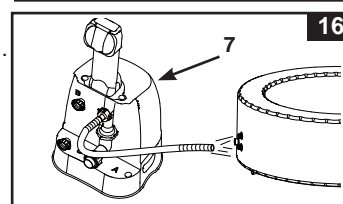
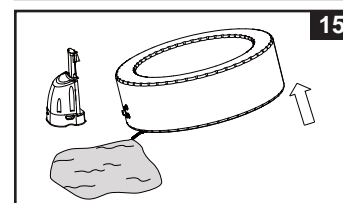
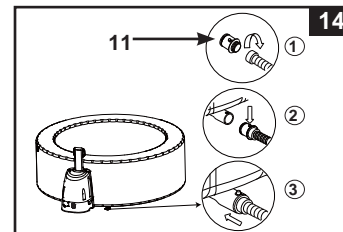
⚠ ATTENZIONE

L'Acido muriatico è una soluzione liquida chimica caustica di bisolfato di sodio (NaHSO₄) ed è altamente acido. Maneggiare tutti i prodotti chimici con attenzione e indossare dispositivi di protezione personale extra tra cui occhiali e guanti. E' molto importante non versare l'acido sulla pelle o sugli indumenti o negli occhi.

MANUTENZIONE

Scarico

1. Spegnerne l'unità di controllo della SPA.
2. Collegare l'adattatore della valvola di scarico a un tubo da giardino e direzionare l'altra estremità del tubo verso un'area adatta alla ricezione dell'acqua di scarico (**vedi disegno 14**).
3. Rimuovere il coperchio della valvola di scarico all'esterno della vasca e collegare l'adattatore alla valvola di scarico (**vedi disegno 14**).
4. Dall'interno della vasca, aprire il coperchio della valvola di scarico, l'acqua inizierà a scorrere da tubo da giardino collegato.
5. Al termine dello scaricamento, scollegare l'unità di controllo dalla parete della spa. Sollevare la parete della spa dal lato opposto a quello di scarico, per consentire la fuoriuscita di eventuali residui di acqua di scarico (**vedi disegno 15**).
6. Collegare il tubo di gonfiaggio (7) alla bocchetta di gonfiaggio del soffiatore dell'unità di controllo.
7. Accendere la SPA e premere il bottone , inserire il tubo di gonfiaggio nella bocchetta di entrata/uscita sulla SPA e sull'unità di controllo e asciugare l'acqua nel sistema di tubature (**vedi disegni 16 & 17**).
8. Utilizzare un asciugamano pulito per asciugare eventuali residui d'acqua e di umidità nella vasca e sul pannello di controllo.
9. Assicurarsi che la vasca e il pannello di controllo siano perfettamente asciutti.
NOTA: Le spine incluse (15) possono essere utilizzate per coprire i connettori degli ingressi e delle uscite d'aria nella vasca per evitare la fuoriuscita d'acqua.



Pulizia

In caso di residui e sporco visibile sulla superficie dell'acqua, o se l'acqua diventa torbida e i detersivi chimici non risolvono il problema, cambiare l'acqua e pulire l'interno della vasca. Consultare la sezione "Scarico" per istruzioni sullo scarico dell'acqua.

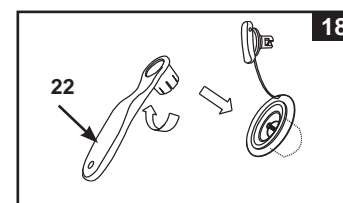
Quando la vasca è vuota, rimuovere l'alloggiamento della cartuccia dall'interno della vasca e pulire e/o sostituire la cartuccia. Aiutarsi con una spugna e una soluzione detergente delicata per rimuovere macchie e residui dall'interno della vasca. Risciacquare con cura prima di riempire con acqua pulita.

IMPORTANTE: Non utilizzare detersivi aggressivi o utensili abrasivi per pulire.

Fissaggio valvola dell'aria

Controllare periodicamente il funzionamento della valvola dell'aria verificando la presenza di perdite e il corretto fissaggio. In caso di perdite d'aria dalla valvola, utilizzare la chiave fornita (22) per stringere la valvola nel modo seguente:

1. Assicurarsi che la vasca sia sgonfia, aprire il coperchio della valvola dell'aria e inserire la chiave (22) nella valvola (**vedi disegno 18**).
2. Con una mano, tenere fermo il lato posteriore della valvola dall'interno della parete della vasca e ruotare la chiave (22) in senso orario.
IMPORTANTE: Non regolare mai la valvola quando la spa è in uso o è piena d'acqua. Utilizzare la chiave solo se la valvola d'aria è chiusa o vi è dispersione d'aria alla base della valvola. Non stringere troppo la valvola per evitare di danneggiarla. Assicurarsi solo che la valvola sia stretta correttamente senza perdite d'aria.



Copertura

Si noti che i laccetti di fissaggio della copertura sono laccetti di chiusura. Nel sacchetto di plastica con il manuale e altri accessori ci sono in dotazione due tasti. Ogni laccetto è contrassegnato con i simboli "bloccato" e "sbloccato" per un facile utilizzo: mettere la chiave nella fessura sul laccetto e girarla nella posizione appropriata rispettivamente per bloccare o sbloccare il laccetto. Per garantire la sicurezza dall'accesso non autorizzato, mettere sempre la copertura quando la SPA non è in uso e bloccare tutte le fibbie. Tenere sempre le chiavi fuori dalla portata dei bambini. In caso di smarrimento delle chiavi, è possibile utilizzare qualsiasi cacciavite piatto di dimensioni simili per bloccare o sbloccare i laccetti.

Ispezionare regolarmente la copertura della spa e verificare la presenza di perdite, parti logorate, danni o segnali di deterioramento. Non utilizzare mai una copertura logorata o danneggiata: in tali condizioni non potrà fornire un livello di protezione adeguato per evitare l'accesso alla spa da parte dei bambini.

MANUTENZIONE (continua)

Riparazione vasca e camera d'aria

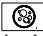
Utilizzare le toppe di riparazione fornite per la riparazione di eventuali forature:

- Pulire e asciugare con cura l'area da riparare.
- Rimuovere la pellicola protettiva dal retro della toppa e applicare la toppa premendo con decisione sull'area da riparare. Livellare la superficie adesiva della toppa per rimuovere eventuali rigonfiamenti.

⚠ IMPORTANTE

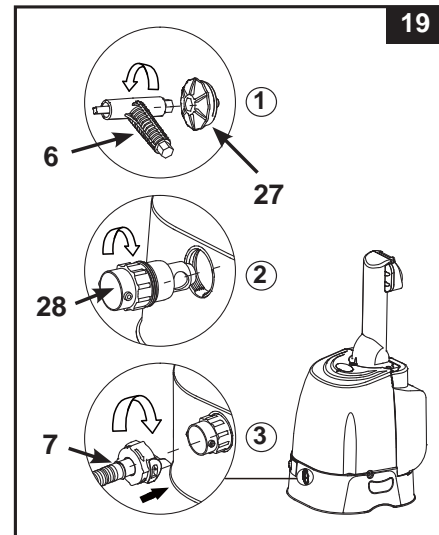
The ambient temperatures of air have an effect on the spa tub internal pressure. Air inside of the spa tub may expand and contract with varying temperature leading to reduce pressure inside of the spa tub. If this occurs, simply use the provided pressure gauge to check the internal air pressure and add more air if necessary.

CONSERVAZIONE

1. Asciugare e pulire la spa seguendo le istruzioni alle sezioni "Scarico" e "Pulizia".
2. Seguire a ritroso le istruzioni per sgonfiare e smontare la spa, il pannello di controllo e la camera d'aria della copertura.
3. Per sgonfiare la spa e il coperchio:
 - a) Togliere il tappo di sgonfiaggio (27) con l'apposita chiave inclusa (6) (vedere disegno 19).
 - b) Inserire l'adattatore del tubo di sgonfiaggio (28) nell'apposito foro.
 - c) Inserire il tubo di gonfiaggio (7) nell'adattatore (28).
 - d) Inserire la parte opposta del tubo di gonfiaggio nella valvola di gonfiaggio della spa o del coperchio.
 - e) Premere il pulsante  per sgonfiare la spa.
 - f) Quando lo sgonfiaggio è completato, invertire i passaggi precedenti e assicurarsi che il tappo (27) sia saldamente posizionato.

Attenzione! Utilizzare esclusivamente per lo scopo descritto in questo manuale. Mantenere il tubo di gonfiaggio lontano da acqua o piccoli oggetti quando la funzione di sgonfiaggio è attivata per evitare danni al motore del soffiatore.

4. Assicurarsi che tutti i componenti e gli accessori siano completamente puliti e asciutti prima di riportarli. Lasciare asciugare la spa all'aria aperta prima di riportarla.
5. Ripiegare la vasca senza premere troppo sulle pieghe ed evitare angoli e spigoli che potrebbero causare strappi o fori sul rivestimento.
6. Preparare le cartucce di ricambio per il prossimo utilizzo.
7. Riporre la vasca e gli accessori in un luogo asciutto e a temperatura controllata tra 0-40°C.
8. È possibile riportarla nella confezione di cartone originale.



GUIDA ALLA LOCALIZZAZIONE DEI GUASTI

PROBLEMA	CAUSA	RIMEDIO
IL DISPLAY È SPENTO/ L'UNITÀ DI CONTROLLO NON FUNZIONA	<ul style="list-style-type: none"> La SPA è scollegata o spenta. La spina del pannello di controllo è allentata. Interruzione dell'alimentazione. RCD innescato. RCD danneggiato. 	<ul style="list-style-type: none"> Assicurarsi che la SPA sia collegata o accesa. Assicurarsi che la spina del pannello di controllo sia saldamente collegata alla presa della base di controllo. Verificare la fonte di alimentazione. Ripristinare il RCD. Contattare il Centro Assistenza Intex.
L'INTERRUTTORE DI SICUREZZA È SALTATO.	<ul style="list-style-type: none"> Interruttore di sicurezza sotto-potenziato. Interruttore di sicurezza sovraccarico. Guasto elettrico nella linea. 	<ul style="list-style-type: none"> Verificare che il voltaggio della corrente sia corretto. Utilizzare un alimentatore dedicato solo alla presa di corrente della SPA. Contattare un elettricista per aggiustare il guasto elettrico.
LA POMPA NON RISCALDA CORRETTAMENTE	<ul style="list-style-type: none"> La temperatura impostata è troppo bassa. Il filtro della cartuccia è sporco. La temperatura dell'acqua è diminuita durante la modalità STANDBY. Non è possibile riscaldare i componenti. 	<ul style="list-style-type: none"> Aumentare la temperatura e coprire la SPA con l'apposito telo. Pulire o sostituire la cartuccia del filtro in tempo utile. Se il sistema di riscaldamento è in modalità di STANDBY, premere due volte il pulsante con la fiamma per riscaldare l'acqua fino alla temperatura impostata. Contattare il Centro Assistenza Intex.
IL SOFFIATORE D'ARIA (BOLLE) NON FUNZIONA	<ul style="list-style-type: none"> La pompa è troppo calda. 	<ul style="list-style-type: none"> Spegnere e scollegare la SPA. Lasciare raffreddare e riavviare di nuovo. Contattare il Centro Assistenza Intex.
LA POMPA DI FILTRAGGIO NON FUNZIONA	<ul style="list-style-type: none"> Il filtro della cartuccia è sporco. Il filtro di scarico è intasato. Il motore della pompa filtro non funziona. 	<ul style="list-style-type: none"> Pulire o sostituire la cartuccia del filtro in tempo utile. Controllare e pulire regolarmente il filtro e lo scarico. Contattare il Centro Assistenza Intex.
L'ACQUA NON È PULITA	<ul style="list-style-type: none"> La cartuccia non è stata collegata correttamente. Il tempo di filtraggio non è sufficiente. Il filtro della cartuccia è sporco. Il trattamento dell'acqua non è adeguato. Le bocchette di filtrazione in entrata e uscita sono intasate. 	<ul style="list-style-type: none"> Assicurarsi che la cartuccia sia installata correttamente. Aumentare il tempo di filtraggio. Pulire o sostituire la cartuccia del filtro in tempo utile. Mantenere l'acqua della vasca idromassaggio correttamente depurata. Fare riferimento alle istruzioni del produttore relative ai prodotti chimici. Controllare e pulire regolarmente il filtro e lo scarico.
GLI ADATTATORI POMPA NON SONO AL LIVELLO DEGLI ADATTATORI SPA	<ul style="list-style-type: none"> Una delle caratteristiche del PVC è che cambia forma con il tempo, ciò è normale. 	<ul style="list-style-type: none"> Sollevarla la pompa con del legno o altro materiale isolato per portare gli adattatori della pompa allo stesso livello di quelli della spa.
LA VASCA PRESENTA UNA FORMA ANOMALA	<ul style="list-style-type: none"> Pressione dell'aria extra dovuta a forte luce solare. 	<ul style="list-style-type: none"> Non esporre il prodotto alla luce diretta del sole. Controllare la pressione dell'aria e rilasciare dell'aria se necessario. Con temperature atmosferiche particolarmente calde, controllare se è necessario rilasciare dell'aria. Ciò contribuisce ad evitare danni alla vasca.
IL TUBO PERDE PRESSIONE	<ul style="list-style-type: none"> Il tappo della valvola di gonfiaggio è allentata. La base della valvola di gonfiaggio è allentata. Presenza di fori o strappi nella vasca. 	<ul style="list-style-type: none"> Assicurarsi che il tappo della valvola di gonfiaggio sia chiuso saldamente. Gonfiare la SPA e assicurarsi che la valvola di gonfiaggio sia chiusa correttamente, vedere la sezione dedicata "Fissaggio tubo valvola di gonfiaggio". Versare del sapone liquido e dell'acqua in un flacone con erogatore e spruzzare sulle cuciture. In caso di perdite, si produrranno delle bollicine. Dopo aver localizzato la perdita, pulire e asciugare l'area interessata e applicare una toppa (inclusa).
PERDITE TRA IL TUBO CONNETTORE DELLA SPA E IL CONNETTORE DEL PANNELLO DI CONTROLLO	<ul style="list-style-type: none"> Connettori degli ingressi o delle uscite dell'unità di controllo della spa non fissati correttamente Anello ad "o" dell'unità di controllo della spa mancante. 	<ul style="list-style-type: none"> Stringere i connettori degli ingressi e delle uscite della spa. Rivestire l'anello ad "o" con della vaselina per assicurarne l'impermeabilità Rimuovere con un cacciavite la griglia all'interno della SPA, assicurarsi che la guarnizione in entrata/uscita sia ben posizionata, pulita e non danneggiata.
LA SPA E' TROPPO RUMOROSA NELLA MODALITA' FILTRAZIONE	<ul style="list-style-type: none"> I componenti del pannello di controllo non sono collegati correttamente. Il pannello di controllo non è in piano né stabile. Guasto al motore del filtro della vasca idromassaggio. 	<ul style="list-style-type: none"> Verificare che il pannello di controllo, la copertura posteriore e tutte le parti di ingresso/uscita siano collegati correttamente. Assicurarsi che la superficie di appoggio sia in piano, stabile e liscia. Sostituire il motore del filtro guasto con uno nuovo.

GARANZIA LIMITATA

Questa PureSpa è stata prodotta utilizzando i materiali più pregiati e la migliore qualità produttiva. Tutti i prodotti Intex sono stati testati e non presentano difetti di fabbrica. La presente garanzia limitata si applica solo alle PureSpa elencate di seguito.

La seguente disposizione è valida solo all'interno degli stati membri della comunità europea: la disciplina giuridica della direttiva 1999/44/CE non avrà effetto per la garanzia Intex.

Le disposizioni della presente garanzia si riferiscono esclusivamente all'acquirente e non sono cedibili ad altri. La garanzia è valida per il periodo riportato sotto a partire dalla data d'acquisto. Conservare la ricevuta d'acquisto insieme al manuale d'istruzione, come prova d'acquisto che dovrà essere esibita insieme alla garanzia in caso di reclami.

Garanzia PureSpa – 1 Anno

Se viene riscontrato un difetto di produzione durante il periodo di garanzia, prego contattare il Centro Assistenza appropriato tra quelli elencati nella pagina "Centri Assistenza Autorizzati". Il Centro Assistenza determinerà la validità del reclamo.

LE GARANZIE RIPORTATE RIGUARDANO ESCLUSIVAMENTE LE CLAUSOLE CONTENUTE NELLE GARANZIE STESSE E IN NESSUNO CASO NÉ INTEX NÉ IL SUO PERSONALE SARANNO RESPONSABILI DI FRONTE ALL'ACQUIRENTE O AD ALTRI PER DANNI DIRETTI O CONSEGUENZIALI.

La garanzia non verrà applicata in caso di negligenza, uso improprio, incidente, errato voltaggio di corrente rispetto a quanto riportato sulle istruzioni, o in caso di danni causati da eventi fuori dal controllo di Intex e non coprirà danni causati da esposizione del prodotto al fuoco, alluvioni, ghiaccio e temperature basse, pioggia o altri agenti atmosferici. La presente garanzia ha validità solamente per quelle parti e quei componenti venduti da Intex. Non copre eventuali alterazioni, riparazioni o smontaggi non autorizzati, eseguiti da persone esterne al personale del Centro Assistenza Intex.

I costi sostenuti per la perdita d'acqua della piscina, additivi chimici o danni idrici non vengono coperti dalla garanzia. Danni a persona o a cosa non vengono coperti da questa garanzia.