

I	-MANUALE DI ISTRUZIONE PER SALDATRICE A FILO	Pag. 2
GB	-INSTRUCTION MANUAL FOR WIRE WELDING MACHINE	Page 9
D	-BETRIEBSANLEITUNG FÜR DRAHTSCHWEISSMASCHINE	Seite.16
F	-MANUEL D'INSTRUCTIONS POUR POSTE A SOUDER A FIL	Page 24
E	-MANUAL DE INSTRUCCIONES PARA SOLDADORA DE HILO	Pag. 31
P	-MANUAL DE INSTRUÇÕES PARA MÁQUINA DE SOLDAR A FIO	Pag. 38
SF	-KÄYTTÖOPAS MIG-HITSAUSKONEELLE	Sivu.45
DK	-INSTRUKTIONSMANUAL FOR SVEJSEAPPARAT TIL TRÅDSVEJSNING	Side.52
NL	-GEBRUIKSAANWIJZING VOOR MIG-LASMACHINE	Pag.59
S	-INSTRUKTIONSMANUAL FÖR TRÅDSVETS	Sid.66
GR	-ΟΔΗΓΟΣ ΧΡΗΣΕΩΣ ΓΙΑ ΣΥΣΚΕΥΗ ΣΥΓΚΟΛΛΗΣΗΣ ΜΕ ΝΗΜΑ	σελ.73

Parti di ricambio e schemi elettrici

Spare parts and wiring diagrams

Ersatzteile und elektrische Schaltpläne

Pièces de rechange et schémas électriques

Piezas de repuesto y esquemas eléctricos

Partes sobressalentes e esquema eléctrico

Varaosat ja sähkökaavio

Reservedele og elskema

Reserveonderdelen en elektrisch schema

Reservdelar och elschema

Ανταλλακτικά και ηλεκτρικό σχέδιάγραμμα

Pagg. Seiten σελ.: 81÷84



# MANUALE DI ISTRUZIONE PER SALDATRICE A FILO

**IMPORTANTE:** PRIMA DELLA MESSA IN OPERA DELL'APPARECCHIO LEGGERE IL CONTENUTO DI QUESTO MANUALE E CONSERVARLO, PER TUTTA LA VITA OPERATIVA, IN UN LUOGO NOTO AGLI INTERESSATI. QUESTO APPARECCHIO DEVE ESSERE UTILIZZATO ESCLUSIVAMENTE PER OPERAZIONI DI SALDATURA.

## 1 PRECAUZIONI DI SICUREZZA

LA SALDATURA ED IL TAGLIO AD ARCO POSSONO ESSERE NOCIVI PER VOI E PER GLI ALTRI, pertanto l'utilizzatore deve essere istruito contro i rischi, di seguito riassunti, derivanti dalle operazioni di saldatura. Per informazioni più dettagliate richiedere il manuale cod 3.300.758

**SCOSSA ELETTRICA** - Può uccidere.



- Installate e collegate a terra la saldatrice secondo le norme applicabili.
- Non toccare le parti elettriche sotto tensione o gli elettrodi con la pelle nuda, i guanti o gli indumenti bagnati.
- Isolatevi dalla terra e dal pezzo da saldare.
- Assicuratevi che la vostra posizione di lavoro sia sicura.

**FUMI E GAS** - Possono danneggiare la salute.



- Tenete la testa fuori dai fumi.
- Operate in presenza di adeguata ventilazione ed utilizzate aspiratori nella zona dell'arco onde evitare la presenza di gas nella zona di lavoro.

**RAGGI DELL'ARCO** - Possono ferire gli occhi e bruciare la pelle.



- Proteggete gli occhi con maschere di saldatura dotate di lenti filtranti ed il corpo con indumenti appropriati.
- Proteggete gli altri con adeguati schermi o tendine.

**RISCHIO DI INCENDIO E BRUCIATURE**



- Le scintille (spruzzi) possono causare incendi e bruciare la pelle; assicurarsi, pertanto che non vi siano materiali infiammabili nei paraggi ed utilizzare idonei indumenti di protezione.

**RUMORE**



Questo apparecchio non produce di per se rumori eccedenti gli 80dB. Il procedimento di taglio plasma/saldatura può produrre livelli di rumore superiori a tale limite; pertanto, gli utilizzatori dovranno mettere in atto le precauzioni previste dalla legge.

**PACE MAKER**

- I campi magnetici derivanti da correnti elevate possono incidere sul funzionamento di pacemaker. I portatori di apparecchiature elettroniche vitali (pacemaker) dovrebbero consultare il medico prima di avvicinarsi alle operazioni di saldatura ad arco, di taglio, scricatura o di saldatura a punti.

**ESPLOSIONI**



- Non saldare in prossimità di recipienti a pressione o in presenza di polveri, gas o vapori esplosivi.
- Maneggiare con cura le bombole ed i regolatori di pressione utilizzati nelle operazioni di saldatura.

**COMPATIBILITÀ ELETTROMAGNETICA**

Questo apparecchio è costruito in conformità alle indicazioni contenute nella norma armonizzata IEC 60974-10 e **deve essere usato solo a scopo professionale in un ambiente industriale. Vi possono essere, infatti, potenziali difficoltà nell'assicurare la compatibilità elettromagnetica in un ambiente diverso da quello industriale.**



**SMALTIMENTO APPARECCHIATURE ELETTRICHE ED ELETTRONICHE**

Non smaltire le apparecchiature elettriche assieme ai rifiuti normali!

In ottemperanza alla Direttiva Europea 2002/96/CE sui rifiuti da apparecchiature elettriche ed elettroniche e relativa attuazione nell'ambito della legislazione nazionale, le apparecchiature elettriche giunte a fine vita devono essere raccolte separatamente e conferite ad un impianto di riciclo ecocompatibile. In qualità di proprietario delle apparecchiature dovrà informarsi presso il nostro rappresentante in loco sui sistemi di raccolta approvati. Dando applicazione a questa Direttiva Europea migliorerà la situazione ambientale e la salute umana!

**IN CASO DI CATTIVO FUNZIONAMENTO RICHIEDETE L'ASSISTENZA DI PERSONALE QUALIFICATO.**

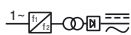

## 2 DESCRIZIONI GENERALI

### 2.1 SPECIFICHE

Questa saldatrice è un generatore realizzato con tecnologia INVERTER, adatto alla saldatura MIG/MAG pulsato sinergico, MIG/MAG non pulsato sinergico, MIG/MAG convenzionale.

L'apparecchio può essere utilizzato solo per gli impieghi descritti nel manuale e non deve essere utilizzato per sgelare i tubi.

### 2.2 SPIEGAZIONE DEI DATI TECNICI

- IEC 60974.1 EN 50199 N°.
- La saldatrice è costruita secondo queste norme internazionali. Numero di matricola da citare per qualsiasi richiesta relativa alla saldatrice.
-  Convertitore statico di frequenza monofase Trasformatore-raddrizzatore.
-  MIG Adatto per saldatura MIG-MAG.
- U0. Tensione a vuoto secondaria.
- X. Fattore di servizio percentuale. Il fattore di servizio esprime la percentuale di 10 minuti in cui la saldatrice può lavorare ad una determinata corrente senza surriscaldarsi.
- I2. Corrente di saldatura
- U2. Tensione secondaria con corrente I2
- U1. Tensione nominale di alimentazione
- 1~ 50/60Hz Alimentazione monofase 50 oppure 60 Hz
- I<sub>1</sub> Max Corrente max. assorbita alla corrispondente corrente I<sub>2</sub> e tensione U<sub>2</sub>.

$I_1$  eff E' il massimo valore della corrente effettiva assorbita considerando il fattore di servizio. Solitamente, questo valore corrisponde alla portata del fusibile (di tipo ritardato) da utilizzare come protezione per l'apparecchio.

IP23 C. Grado di protezione della carcassa. Grado **3** come seconda cifra significa che questo apparecchio è idoneo a lavorare all'esterno sotto la pioggia. La lettera addizionale **C** significa che l'apparecchio è protetto contro l'accesso di un utensile ( $\varnothing 2,5$  mm) alle parti in tensione del circuito di alimentazione.

**S** Idonea a lavorare in ambienti con rischio accresciuto.

N.B: La saldatrice è inoltre stata progettata per lavorare in ambienti con grado di inquinamento 3. (Vedi IEC 664).

## 2.3 PROTEZIONI

### 2.3.1 Protezione di blocco

In caso di malfunzionamento sul display **G** può comparire un numero lampeggiante con il seguente significato:

52 = pulsante di start premuto durante l'accensione.

53 = pulsante di start premuto durante il ripristino del termostato.

56 = Cortocircuito prolungato tra il filo di saldatura ed il materiale da saldare.

Spegnere e riaccendere la macchina.

Nel caso il display visualizzi numeri diversi contattare il servizio assistenza.

### 2.3.2 Protezione meccanica (pulsante di sicurezza)

Se si apre il laterale mobile, si attiva il pulsante di sicurezza che impedisce il funzionamento della saldatrice. Questa protezione, evidenziata dalla sigla lampeggiante "OPn" sul display **G**, evita situazioni di pericolo quando l'operatore sostituisce il rullo del gruppo trainafile o il filo di saldatura.

### 2.3.3 Protezione termica

Quest'apparecchio è protetto da un termostato il quale, se si superano le temperature ammesse, impedisce il funzionamento della macchina. In queste condizioni il ventilatore continua a funzionare ed il display **G** visualizza, in modo lampeggiante, la sigla "OPn".

## 3 INSTALLAZIONE

Controllare che la tensione d'alimentazione corrisponda al valore indicato sulla targa dei dati tecnici della saldatrice.

Collegare una spina di portata adeguata al cavo d'alimentazione assicurandosi che il conduttore giallo/verde sia collegato allo spinotto di terra.

La portata dell'interruttore magnetotermico o dei fusibili, in serie all'alimentazione, devono essere uguale alla corrente  $I_1$  assorbita dalla macchina.

### 3.1 MESSA IN OPERA

L'installazione dalla macchina deve essere fatta da personale esperto. Tutti i collegamenti devono essere eseguiti in conformità e nel pieno rispetto della legge

antifortunistica (norma CEI 26-10 - CENELEC HD 427)

## 3.2 COMANDI POSTI SUL PANNELLO ANTERIORE.

### A- LED di Hold giallo

Segnala che la corrente visualizzata dal display **G** è quella vera utilizzata in saldatura. Si attiva alla fine di ogni saldatura.

### B- Manopola di regolazione della velocità del filo.

Muovendo questa manopola:

- Quando si utilizzano i programmi convenzionali, il display **G** visualizza la velocità in metri al minuto.

- Quando si utilizzano i programmi sinergici, (pulsati o convenzionali) il display **G** visualizza la corrente con cui si realizzerà la saldatura.

- Quando si utilizzano i programmi sinergici pulsati, il display **Q** visualizza, per circa 2 secondi, lo spessore consigliato relativo alla corrente che si sta impostando; dopo di che ritorna a visualizzare il numero del programma di saldatura scelto.

### C- LED colore verde.

Segnala l'attivazione del modo di saldatura per punti o ad intermittenza quando è acceso insieme al led **M**.

### D- Manopola di regolazione.

Questa manopola regola il tempo di puntatura o di lavoro durante la saldatura ad intermittenza.

### E- Attacco centralizzato

Vi si connette la torcia di saldatura.

### F- Presa di massa

Preso per il collegamento del cavo di massa.

### G- Display 3 cifre

Questo display visualizza:

- Durante la scelta dei programmi sinergici (pulsante **R**), il tipo di materiale relativo al programma scelto (FE = Ferro, AL = Alluminio, SS = Acciaio inossidabile).

- Nei programmi convenzionali, prima di saldare, la velocità del filo e dopo la saldatura la corrente.

- Nei programmi sinergici, prima di saldare, la velocità o la corrente preimpostata e dopo la saldatura la vera corrente utilizzata.

- Nei programmi convenzionali e sinergici, pulsati e convenzionali, le variazioni di lunghezza d'arco (manopola **I**) e le variazioni di impedenza (manopola **P**) rispetto alla posizione consigliata di zero.

- La sigla "OPn" (lampeggiante) se lo sportello del vano motore è aperto.

- La sigla " OPn (lampeggiante) se interviene il termostato.

- Nelle funzioni di servizio (vedi capitolo 5 per maggiori chiarimenti) visualizza le sigle: dSP, Job, PrF, PoF, Acc, bb, HSA, SC, Len, Slo, 3L, CrC, 2-4.

- Nel menù delle memorie la lettera **P** seguita da due cifre che rappresentano il numero della memoria. Leggere il capitolo 6 per maggiori chiarimenti.

### H - LED verde.

Segnala che il programma utilizzato per la saldatura è pulsato sinergico.



Fig. 1

#### I- Manopola di regolazione.

Nei programmi convenzionali varia la tensione di saldatura. Regolazione da 1 a 10

Nei programmi sinergici e pulsati sinergici, l'indice di questa manopola deve essere posto sul simbolo "SYNERGIC" al centro della regolazione; questo simbolo rappresenta la regolazione consigliata dal costruttore. Agendo su questa manopola si può correggere il valore della lunghezza d'arco. La variazione di questa grandezza, in positivo o in negativo rispetto alla regolazione "SYNERGIC", viene visualizzata sul display **G** che dopo 2 secondi dall'ultima correzione visualizzerà la grandezza precedente.

#### L- LED colore verde.

Segnala l'attivazione del modo di saldatura in continuo.

#### M- LED colore verde.

Segnala l'attivazione del modo di saldatura ad intermittenza. Si accende assieme al led **C**.

#### N- Manopola di regolazione.

Questa manopola regola il tempo di pausa tra un tratto di saldatura e un altro.

#### O- Tasto.

La pressione e il rilascio di questo tasto modifica, aumentandolo, il valore numerico del display **Q**.

Premuto, insieme al tasto **R**, consente la selezione delle funzioni di servizio e delle memorie e serve per memorizzare i programmi. (Vedi capitolo 6)

#### P- Manopola di regolazione.

Nei programmi convenzionali Regolazione da 1 a 10.

Questa manopola regola il valore dell'impedenza.

Per ogni programma sinergico il valore ottimizzato corrisponde alla posizione 0. La macchina regola automaticamente il corretto valore d'impedenza in base al programma selezionato. L'operatore può correggere il valore impostato e regolando il potenziometro verso il + otterrà saldature più calde e meno penetranti, viceversa regolando verso il - otterrà saldature più fredde e più penetranti. La variazione in + o in - rispetto allo 0 centrale, saldando con un programma sinergico, potrebbe richiedere una correzione della tensione di lavoro con il potenziometro **I**. La variazione viene visualizzata sul display **G** che dopo 2 secondi dall'ultima correzione visualizzerà la grandezza precedente.

#### Q- Display a 2 cifre.

Questo display visualizza:

- Il numero di programma selezionato.

- Per 2 secondi, il valore dello spessore quando si muove la manopola **B** nei programmi sinergici pulsati.
- All'interno delle funzioni di servizio, il valore numerico della grandezza visualizzata tramite il display **G** oppure le sigle "On, OF, Au, A, SP, 0, 1, 2, 4". Leggere il capitolo 5 per maggiori chiarimenti.
- Nel menù delle memorie, indica il numero di programma a cui si riferisce la memorizzazione o il richiamo della memoria. Leggere il capitolo 6 per maggiori chiarimenti.

#### R- Tasto.

La pressione e il rilascio di questo tasto modifica, diminuendolo, il valore numerico del display **Q**. Premuti, insieme al tasto **O**, consente la selezione delle funzioni di servizio e delle memorie. (Vedi capitoli riguardanti le funzioni enunciate)

#### S- Connettore 10 poli.

A questo connettore deve essere collegato il maschio 10 poli della torcia Pull 2003.

### 3.3 COMANDI SUL PANNELLO POSTERIORE

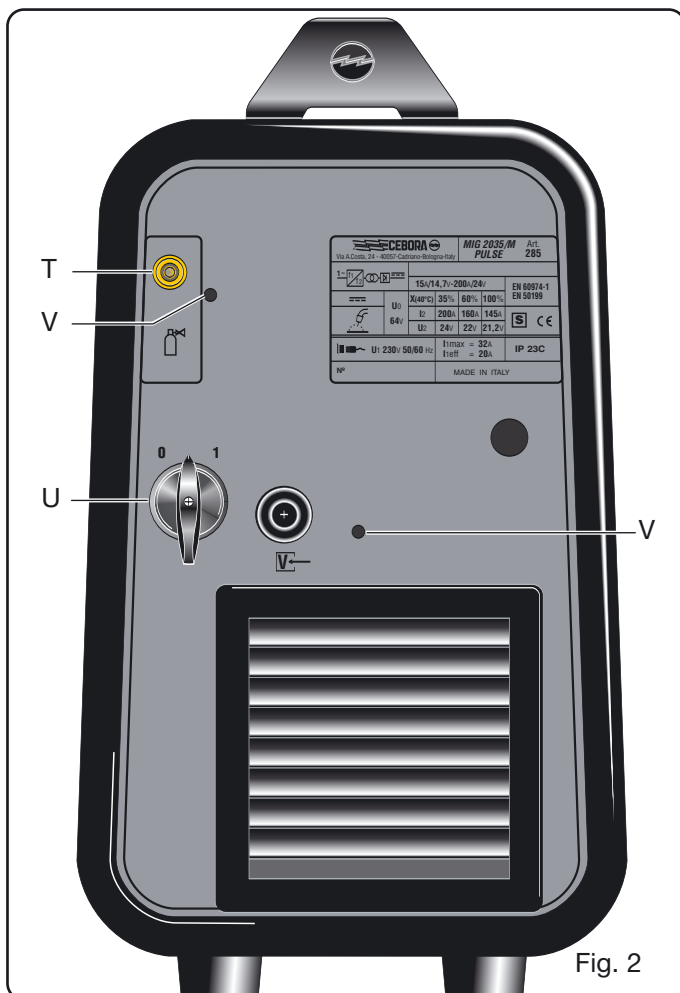


Fig. 2

**T-Raccordo gas.**

**U-Interruttore.**

Accende e spegne la macchina.

**V- Punti di fissaggio per kit bobina 15Kg Art. 129**

#### 3.4 Connettore tipo DB9 (RS 232) (Fig. .3)

Da utilizzare per aggiornare i programmi dei microprocessori.

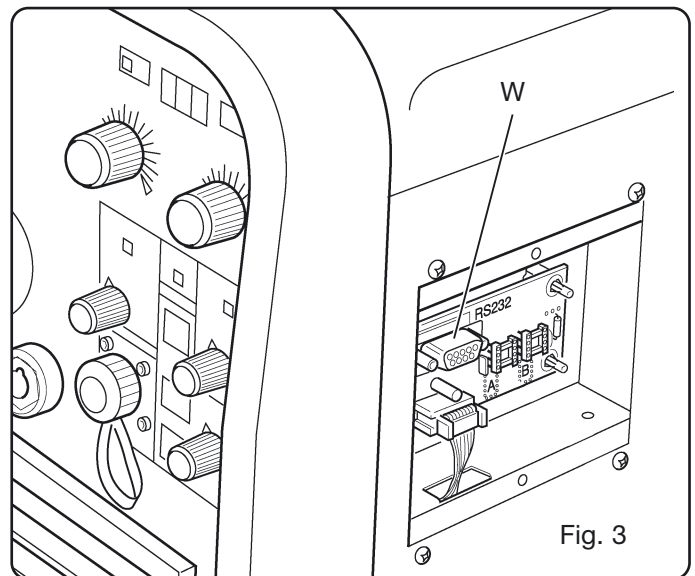


Fig. 3

### 4 SALDATURA

#### 4.1 MESSA IN OPERA

Controllare che il diametro del filo corrisponda al diametro indicato sul rullo trainafilo e che il programma prescelto sia compatibile con il materiale e il tipo di gas. Utilizzare rulli trainafilo con gola ad "U" per fili di alluminio e con gola a "V" per gli altri fili.

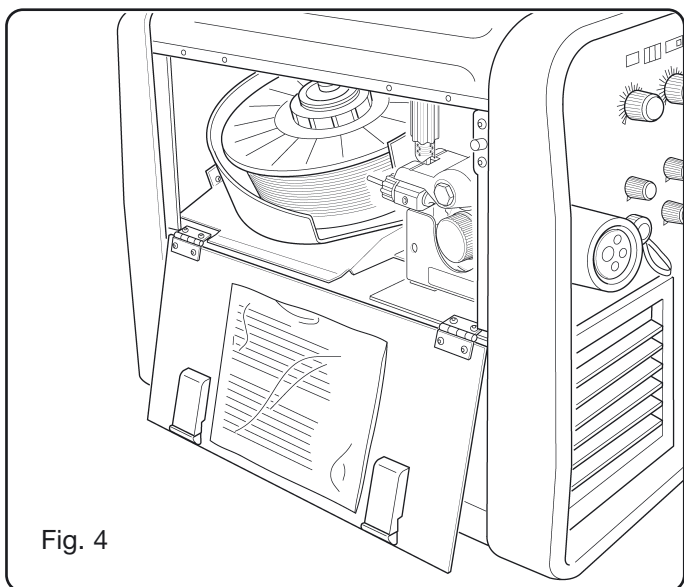
##### 4.1.1 Collegamento del tubo gas

La bombola di gas deve essere equipaggiata da un riduttore di pressione e un flussometro. Se la bombola è posta sul pianale portabombole del carrello deve essere fissata con l'apposita catena. Solo dopo aver sistemato la bombola, collegate il tubo gas uscente dalla parte posteriore della macchina al regolatore di pressione. Il flusso di gas deve essere regolato a circa 8-10 litri al minuto.

#### 4.2 LA MACCHINA È PRONTA PER SALDARE

Quando si utilizzano la torcia tipo Pull-2003 seguire le istruzioni allegate alla torcia.

- Connettere il morsetto di massa al pezzo da saldare.
- Posizionare l'interruttore **U** su 1.
- Scegliere il programma da utilizzare dall'elenco posto all'interno di una busta nel laterale mobile (Fig. 4).
- Visualizzare il numero corrispondente al programma sul display **Q** tramite i tasti **O** e **R**.
- Se si seleziona un programma sinergico pulsato, ruotare la manopola **B** fino a quando sul display **Q** compare lo spessore che andrete ad usare, contemporaneamente il display **G** visualizzerà la corrente corrispondente allo spessore scelto.
- Se usate un programma sinergico verificate che l'indice delle manopole **I** e **P** indichino rispettivamente la scritta "SYNERGIC" e lo zero della scala.
- Togliere l'ugello gas.



- Svitare l'ugello portacorrente.
  - Inserire il filo nella guaina guidafile della torcia assicurandosi che sia dentro la gola del rullo e che questo sia in posizione corretta quindi chiudere lo sportello.
  - Premere il pulsante torcia per fare avanzare il filo fino alla fuoriuscita dello stesso dalla torcia.
- Attenzione:** tenere il viso lontano dalla lancia terminale mentre il filo fuoriesce.
- Avvitare l'ugello portacorrente assicurandosi che il diametro del foro sia pari al filo utilizzato.
  - Montare l'ugello gas.
  - Aprire la bombola

#### 4.3 SALDATURA DEGLI ACCIAI AL CARBONIO

Per la saldatura di questi materiali è necessario :

- Utilizzare un gas di saldatura a composizione binaria, di solito ARGON + CO<sub>2</sub> con percentuali di Argon che vanno dal 75% in su. Con questa miscela il cordone di saldatura sarà ben raccordato ed estetico.
- Utilizzando CO<sub>2</sub> puro, come gas di protezione si avranno cordoni stretti, con una maggiore penetrazione ma con un notevole aumento di proiezioni (spruzzi).
- Utilizzare un filo d'apporto della stessa qualità rispetto all'acciaio da saldare. E' sempre bene usare fili di buona qualità, evitare di saldare con fili arrugginiti che possono dare difetti di saldatura.
  - Evitare di saldare su pezzi arrugginiti o che presentano macchie d'olio o grasso.

#### 4.4 SALDATURA DEGLI ACCIAI INOSSIDABILI

La saldatura degli acciai inossidabili della serie 300, deve essere eseguita con gas di protezione ad alto tenore di Argon, con una piccola percentuale di ossigeno O<sub>2</sub> o di anidride carbonica CO<sub>2</sub> circa il 2%.  
Non toccare il filo con le mani. E' importante mantenere sempre la zona di saldatura pulita per non inquinare il giunto da saldare.

#### 4.5 SALDATURA DELL'ALLUMINIO

Per la saldatura dell'alluminio è necessario utilizzare:

- Argon puro come gas di protezione.

- Un filo di apporto di composizione adeguata al materiale base da saldare.
- Utilizzare mole e spazzonatrici specifiche per l'alluminio senza mai usarle per altri materiali.
- Per la saldatura dell'alluminio si deve utilizzare la torcia: PULL 2003 Art. 2003.

### 5 FUNZIONI DI SERVIZIO

Le sigle di queste funzioni sono visualizzate dal display **G**. All'interno di questo menù l'operatore può personalizzare la macchina in relazione alle sue esigenze.

Per entrare in queste funzioni premere il tasto **R** e mantenendolo premuto premere brevemente e rilasciare il tasto **O**; alla comparsa della sigla "dSp" rilasciare il tasto **R**.

Lo stesso movimento serve per uscire da queste funzioni e ritornare nei programmi di saldatura.

Per passare da una funzione ad un'altra premere il pulsante torcia.

L'uscita dalle funzioni di servizio conferma le variazioni apportate.

**ATTENZIONE.** All'interno delle funzioni di servizio non si può saldare.

#### 5.1 DESCRIZIONE DELLE FUNZIONI

##### • dSp (display)

**Attiva solo nei programmi di saldatura pulsato sinergico.**  
Il display **Q** visualizza "A" che significa che il display **G** in condizioni normali visualizza gli Ampere. Premendo il tasto **O** il display **Q** visualizza **SP** (speed). Questa scelta, nelle condizioni di saldatura, farà indicare al display **G** la velocità, in metri al minuto, del filo.

**N.B.** La velocità verrà indicata prima di saldare perché dopo la saldatura il display **G** visualizzerà la corrente usata e il led **A** resterà acceso.

##### • Job (Lavoro)

**Attiva in tutti programmi di saldatura.**

Il display **Q** visualizza "0", il led **L** è acceso, la macchina è predisposta per la saldatura in continuo.

Premendo il tasto **O**, il led **L** si spegne, il display **Q** visualizza "1"; si accendono i led **C** e **M**, la macchina si è predisposta per la saldatura ad intermittenza.

Premendo ancora il tasto **O** il display **Q** visualizza "2", il led **M** si spegne e rimane acceso il led **C** che indica che la macchina si è predisposta per la puntatura.

##### • 2 - 4 (manuale - automatico)

Il display **Q** visualizza il numero 2 = due tempi = saldatura manuale

Se si preme il tasto **O** il display **Q** visualizza il numero 4 = 4 tempi = Automatico.

##### • (HSA) Hot Start Automatico

**Attiva solo nei programmi di saldatura pulsato sinergico.**  
**Attenzione: Se si attiva la funzione HSA automaticamente la funzione 3L è esclusa.**

Il display **Q** visualizza la sigla OF = OFF = Spento

Se si preme il tasto **O** il display **Q** visualizza la sigla On = Attivo.

Se si attiva la funzione, premendo il pulsante torcia, compaiono in sequenza le sigle:

#### - **SC (Corrente di start)**

Regolazione 1 - 20 (10 -200%) della velocità del filo corrispondente alla corrente di saldatura impostata con la manopola **B** nei programmi di saldatura. Regolazione del costruttore 13 (130%). Si modifica con i tasti **O** e **R**.

#### - **Len (Durata)**

E' il tempo, espresso in secondi, di durata della corrente di start precedentemente visualizzata.

Regolazione 0,1 - 10 sec, regolazione del costruttore 0,7. Si modifica con i tasti **O** e **R**.

#### - **Slo (Slope)**

Regolazione 0,1 - 10 sec, regolazione del costruttore 0,5. Si modifica con i tasti **O** e **R**.

Definisce il tempo di raccordo tra la prima corrente (SC) e la corrente di saldatura impostata con la manopola **B** nei programmi di saldatura.

#### **Come funziona praticamente:**

La saldatura avviene in manuale (due tempi).

L'operatore inizia la saldatura con la corrente corrispondente alla percentuale in più, o in meno, di velocità di filo impostata in **SC** (nel caso specifico 30% in più), questa corrente avrà una durata in secondi corrispondente al tempo regolato in **Len** (nel caso specifico 0,7 sec) dopo di che la corrente scenderà alla corrente impostata con la manopola **B** (saldatura) nel tempo regolato con **Slo** (nel caso specifico 0,5 sec). Consigliamo questa funzione per la puntatura delle lamiere d'alluminio.

Se non si attiva questa funzione, premendo il pulsante torcia si attiva la funzione

#### • **3L (tre livelli)**

**Attiva nelle curve di pulsato sinergico**

**Attenzione: Se si attiva la funzione 3L automaticamente la funzione HSA è esclusa.**

Il display **Q** visualizza la sigla OF =OFF = Spento

Se si preme il tasto **O** il display **Q** visualizza la sigla On = Attivo.

Se si attiva la funzione, premendo il pulsante torcia, compaiono in sequenza le sigle:

#### - **SC (Corrente di start)**

Regolazione 1 - 20 (10 -200%) della velocità del filo corrispondente alla corrente di saldatura impostata con la manopola **B** nei programmi di saldatura. Regolazione del costruttore 13 (130%). Si modifica con i tasti **O** e **R**.

#### - **Slo (Slope)**

Regolazione 0,1 - 10 sec, regolazione del costruttore 0,5. Si modifica con i tasti **O** e **R**.

Definisce il tempo di raccordo tra la prima corrente (SC) e la corrente di saldatura impostata con la manopola **B** nei programmi di saldatura e tra la corrente di saldatura e la terza corrente **CrC** di "crater filler".

#### - **CrC Corrente di "crater filler"**

Regolazione 1 - 20 (10 -200%) della velocità del filo corrispondente alla corrente di saldatura impostata con la manopola **B** nei programmi di saldatura. Regolazione del costruttore 6 (60%). Si modifica con i tasti **O** e **R**.

#### **Come funziona praticamente:**

La saldatura avviene in automatico cioè i tempi d'esecuzione sono decisi dall'operatore.

Particolarmente consigliata per la saldatura MIG dell'Alluminio.

Sono disponibili tre correnti richiamabili in saldatura tramite il pulsante di start della torcia.

La saldatura inizia alla pressione del pulsante torcia, la corrente di saldatura richiamata sarà quella impostata con la funzione **SC** (nel caso specifico 13 =130%). Questa corrente verrà mantenuta fino a quando il pulsante torcia è tenuto premuto; al rilascio la prima corrente si raccorda alla corrente di saldatura, impostata con la manopola **B**, nel tempo stabilito dalla funzione **Slo** (nel caso specifico 0,5 sec) e verrà mantenuta fino a quando il pulsante torcia non sarà ripremuto. Alla successiva pressione del pulsante torcia la corrente di saldatura si raccorderà alla terza corrente o corrente di "crater-filler", impostata con la funzione **CrC** (nel caso specifico 6 = 60%), nel tempo stabilito dalla funzione **Slo** (nel caso specifico 0,5 sec) e verrà mantenuta fino a quando il pulsante torcia viene tenuto premuto. Al rilascio del pulsante la saldatura s'interrompe.

Se non si attiva questa funzione, premendo il pulsante torcia si attiva la funzione successiva

#### • **PrF (Pre-gas)**

**Attiva in tutti programmi di saldatura.**

Regolazione 0,0 - 9,9 sec. Impostazione 0,1 sec. Si modifica con i tasti **O** e **R**.

#### • **PoF (post-gas)**

**Attiva in tutti programmi di saldatura.**

Regolazione 0,1 - 9,9 sec. Impostazione 3,0 sec. Si modifica con i tasti **O** e **R**.

#### • **Acc (Accostaggio)**

**Attiva solo nei programmi di saldatura pulsato sinergico.**

Regolazione Auto - 1-99%

E' la velocità del filo, espressa in percentuale della velocità impostata per la saldatura, prima che lo stesso tocchi il pezzo da saldare.

N.B: Questa regolazione è importante per ottenere sempre buone partenze.

Regolazione del costruttore "**Au**" automatico.

Si modifica con i tasti **O** e **R**. Se, una volta modificato, si vuole ritornare all'impostazione del costruttore premere contemporaneamente i tasti **O** e **R** fino alla comparsa della sigla "**Au**" sul display **Q**.

#### • **bb (Burn - back)**

**Attiva in tutti programmi di saldatura.**

Regolazione 00 - 99. Regolazione del costruttore "**Au**" automatico.

Serve a regolare la lunghezza del filo uscente dall'ugello gas dopo la saldatura. A numero maggiore corrisponde maggiore bruciatura del filo.

#### • **PPF (Push Pull Force)**

Regola la coppia di traino del motore della torcia del push pull.

Serve a rendere lineare l'avanzamento del filo.

Regolazione 9/-9, regolazione del costruttore 0.

Si modifica con i tasti **O** e **R**.

## 6 MEMORIZZAZIONE E RICHIAMO DELLE MEMORIE

Sono disponibili 10 memorie da P01 a P10.

• Per memorizzare, realizzare un breve tratto di saldatura con i parametri che si vogliono memorizzare quindi:

- Premere il tasto **R** e mantenendolo premuto premere il tasto **O** fino alla comparsa sul display **G** della sigla lampeggiante **P01** quindi rilasciare i pulsanti.

**N.B. Le sigle lampeggianti indicano programmi liberi, quelle non lampeggianti i programmi memorizzati.** Il display **Q** indica il numero di programma a cui si riferisce quel programma di saldatura memorizzato.

- Tramite i tasti **O** e **R** scegliere il numero di programma da memorizzare quindi premere il tasto **O** fino a quando la sigla del programma non lampeggia più.

- Rilasciando il tasto **O** si esce dalla memorizzazione.

• Nel caso s'intenda sovrascrivere un programma, alla pressione del tasto **O**, per un tempo maggiore 3 sec, il numero passerà da fisso a lampeggiante per poi ritornare fisso in modo da visualizzare l'avvenuta sovrascrittura.

L'azione di sovrascrittura deve avvenire entro il tempo in cui il display **G** visualizza il numero del programma (5sec).

• Per richiamare un programma memorizzato ripetere l'azione di pressione descritta precedentemente (tasti **R** e **O** premuti fino alla comparsa della sigla **PXX**) viene visualizzato l'ultimo programma memorizzato. Dopo 5 sec secondi dall'ultima pressione dei tasti **R** e **O** la macchina è pronta per saldare.

Prima di **saldare con un programma memorizzato** il display **G** ne visualizza il numero. Quando inizia la saldatura il display **G** visualizza la corrente e al termine di questa il led **A** si accende. Tutte le manopole sono disabilitate.

Per vedere le impostazioni delle funzioni di servizio legate al programma memorizzato premere il tasto **R** e mantenerlo premuto; dopo 2 sec il display **G** visualizza la prima sigla **dSP**. Premendo il pulsante torcia verranno visualizzate le sigle delle varie funzioni e il display **Q** visualizzerà le impostazioni.

Per tornare alla saldatura con programma memorizzato rilasciare il tasto **R**.

Per uscire dai programmi memorizzati premere il tasto **R** e mantenendolo premuto premere brevemente e rilasciare il tasto **O**.

## 7 MANUTENZIONE

### • Ugello protezione gas

Quest'ugello deve essere liberato periodicamente dagli spruzzi metallici. Se distorto o ovalizzato sostituirlo.

### • Ugello porta corrente.

Soltanto un buon contatto tra quest'ugello ed il filo assicura un arco stabile e un'ottima erogazione di corrente; occorre perciò osservare i seguenti accorgimenti:

A) Il foro dell'ugello portacorrente deve essere tenuto esente da sporco od ossidazione.

B) A seguito di lunghe saldature gli spruzzi si attaccano più facilmente ostacolando l'uscita del filo.

E' quindi necessario pulire spesso l'ugello e se necessario sostituirlo.

C) L'ugello porta corrente deve essere sempre ben avvitato sul corpo torcia. I cicli termici subiti dalla torcia ne

possono creare un allentamento con conseguente riscaldamento del corpo torcia e dell'ugello ed un'incostanza dell'avanzamento del filo.

### • Guaina guidafilo.

E' una parte importante che deve essere controllata spesso poiché il filo può depositarvi polvere di rame o sottilissimi trucioli. Pulirla periodicamente assieme ai passaggi del gas, con aria compressa secca.

Le guaine sono sottoposte ad un continuo logorio, per cui si rende necessario, dopo un certo periodo, la loro sostituzione.

### • Gruppo motoriduttore.

Pulire periodicamente l'insieme dei rulli di trascinamento da eventuale ruggine o residui metallici dovuti al traino delle bobine. E' necessario un controllo periodico di tutto il gruppo responsabile del traino del filo: aspo, rullini guidafilo, guaina e ugello porta corrente.

## 8 ACCESSORI

Art. 1434 Carrello.

Art. 1242 Torcia 3,5mt

Art.129 Kit per bobina diametro 300 Kg 15

Art. 2003 Torcia Pull 2003 con comando UP/DOWN sull'impugnatura.



# INSTRUCTION MANUAL FOR WIRE WELDING MACHINE

**IMPORTANT:** BEFORE STARTING THE EQUIPMENT, READ THE CONTENTS OF THIS MANUAL, WHICH MUST BE STORED IN A PLACE FAMILIAR TO ALL USERS FOR THE ENTIRE OPERATIVE LIFE-SPAN OF THE MACHINE. THIS EQUIPMENT MUST BE USED SOLELY FOR WELDING OPERATIONS.

## 1 SAFETY PRECAUTIONS

WELDING AND ARC CUTTING CAN BE HARMFUL TO YOURSELF AND OTHERS. The user must therefore be educated against the hazards, summarized below, deriving from welding operations. For more detailed information, order the manual code 3.300.758

**ELECTRIC SHOCK** - May be fatal.



- Install and earth the welding machine according to the applicable regulations.
- Do not touch live electrical parts or electrodes with bare skin, gloves or wet clothing.

• Isolate yourselves from both the earth and the work-piece.

• Make sure your working position is safe.

**FUMES AND GASES** - May be hazardous to your health.



- Keep your head away from fumes.
- Work in the presence of adequate ventilation, and use ventilators around the arc to prevent gases from forming in the work area.

**ARC RAYS** - May injure the eyes and burn the skin.



- Protect your eyes with welding masks fitted with filtered lenses, and protect your body with appropriate safety garments.

• Protect others by installing adequate shields or curtains.

**RISK OF FIRE AND BURNS**



- Sparks (sprays) may cause fires and burn the skin; you should therefore make sure there are no flammable materials in the area, and wear appropriate protective garments.

**NOISE**



This machine does not directly produce noise exceeding 80dB. The plasma cutting/welding procedure may produce noise levels beyond said limit; users must therefore implement all precautions required by law.

**PACEMAKERS**

• The magnetic fields created by high currents may affect the operation of pacemakers. Wearers of vital electronic equipment (pacemakers) should consult their physician before beginning any arc welding, cutting, gouging or spot welding operations.

**EXPLOSIONS**



- Do not weld in the vicinity of containers under pressure, or in the presence of explosive dust, gases or fumes.
- All cylinders and pressure regulators used in welding operations should be handled with care.

**ELECTROMAGNETIC COMPATIBILITY**

This machine is manufactured in compliance with the instructions contained in the harmonized standard IEC 60974-10, **and must be used solely for professional purposes in an industrial environment. There may be potential difficulties in ensuring electromagnetic compatibility in non-industrial environments.**



**DISPOSAL OF ELECTRICAL AND ELECTRONIC EQUIPMENT**

Do not dispose of electrical equipment together with normal waste! In observance of European Directive 2002/96/EC on Waste Electrical and Electronic Equipment and its implementation in accordance with national law, electrical equipment that has reached the end of its life must be collected separately and returned to an environmentally compatible recycling facility. As the owner of the equipment, you should get information on approved collection systems from our local representative. By applying this European Directive you will improve the environment and human health!

IN CASE OF MALFUNCTIONS, REQUEST ASSISTANCE FROM QUALIFIED PERSONNEL.

## 2 GENERAL DESCRIPTIONS

### 2.1 SPECIFICATIONS

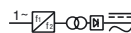
This welding machine is a power source made using INVERTER technology, suitable for synergic pulsed MIG/MAG welding, non-pulsed synergic MIG/MAG, conventional MIG/MAG.

The equipment may be used only for the purposes described in the manual.

The equipment must not be used to defrost pipes.

### 2.2 EXPLANATION OF TECHNICAL SPECIFICATIONS

IEC 60974.1 The welding machine is manufactured according to these international standards EN 50199 N°. Serial number. Must be indicated on any type of request regarding the welding machine. single-phase static frequency converter transformer-rectifier.



MIG Suitable for MIG welding.

U0. Secondary open-circuit voltage.  
X. Duty cycle percentage  
The duty cycle expresses the percentage of minutes during which the welding machine run at a certain current without overheating.  
10 may Welding current  
12. Secondary voltage with current I<sub>2</sub>  
U2. Rated supply voltage  
U1. 50- or 60-Hz single-phase power supply  
1~ 50/60Hz  
I<sub>1</sub> Max Max. absorbed current at the corresponding current I<sub>2</sub> and voltage U<sub>2</sub>.  
I<sub>1</sub> eff This is the maximum value of the actual current absorbed, considering the duty cycle. This value usually corresponds to the capacity of the fuse (delayed type) to be used as a protection for the equipment.

- IP23 C. Protection rating for the housing. Grade **3** as the second digit means that this equipment is suitable for use outdoors in the rain. The additional letter **C** means that the equipment is protected against access to the live parts of the power circuit by a tool (diameter 2.5 mm ).
- S** Suitable for use in high-risk environments.

NOTE: The welding machine has also been designed for use in environments with a pollution rating of 3. (See IEC 664).

## 2.3 PROTECTIONS

### 2.3.1 Block protection

In the event of a malfunction, a number with the following meaning may appear on the display **G**:

- 52 = Start button pressed during start-up.
- 53 = start button pressed during thermostat reset.
- 56 = Extended short-circuit between the welding electrode and the material to be welded.

Shut the machine off and turn it back on.

If different numbers appear on the display, contact technical service.

### 2.3.2 Mechanical protection (safety button)

When the movable side is opened, this activates the safety button which prevents operation of the welding machine. This protection, indicated when the flashing message "OPn" appears on display **G**, avoids hazardous situations when the operator replaces the roller of the wire feeder unit or the welding electrode.

### 2.3.3 Thermal protection

This machine is protected by a thermostat, which prevents the machine from operating if the allowable temperatures are exceeded. In these conditions the fan continues to operate and the display **G** flashes the abbreviation "OPn".

## 3 INSTALLATION

Make sure that the supply voltage matches the voltage indicated on the specifications plate of the welding machine.

Mount a plug with an adequate capacity for the supply cable, making sure that the yellow/green conductor is connected to the earth pin.

The capacity of the overload cutout switch or fuses installed in series with the power supply must be equivalent to the absorbed current I1 of the machine.



Fig. 1

### 3.1 START-UP

The machine must be installed by skilled personnel. All connections must be carried out according to current regulations, and in full observance of safety laws (regulation CEI 26-10 - CENELEC HD 427)

### 3.2 CONTROLS ON THE FRONT PANEL.

#### A - Yellow Hold LED

Signals that the current shown on display **G** is the one actually used in welding. Activated at the end of each welding session.

#### B - Wire speed adjustment knob.

By adjusting this knob:

- when conventional programs are used, the display **G** shows the speed in meters per minute.
- when synergic programs are used (pulsed or conventional), the display **G** shows the current at which welding will take place.
- when pulsed synergic programs are used, the display **Q** shows, for approximately 2 seconds, the recommended thickness for the current being set; after which it returns to displaying the number of the selected welding program.

#### C - Green LED.

Signals activation of the spot or dash welding mode when lit together with LED **M**.

#### D - Setting knob.

This knob adjusts the spot welding or working time during dash welding.

#### E - Central adapter

This is where the welding torch is to be connected.

#### F - Earth socket

Grounding cable socket.

#### G - 3-digit display

This display shows:

- when selecting synergic programs (button **R**), the type of material corresponding to the program selected (FE = Iron, AL = Aluminium, SS = Stainless steel).
- in conventional programs, before welding, the wire speed and current after welding.
- in synergic programs, before welding, the speed or pre-set current, and after welding the actual current used.
- in conventional and pulsed or conventional synergic programs, the variations in arc length (knob **I**) and variations in impedance (knob **P**) from the recommended zero position.
- the abbreviation "OPn" (flashing) if the motor compartment door is opened.
- the message "OPn" (flashing) if the thermostat is tripped.
- in the service functions (see chapter 5 for further clarification) displays the messages: dSP, Job, PrF, PoF, Acc, bb, HSA, SC, Len, Slo, 3L, CrC, 2-4.
- in the memory menu the letter **P** followed by two digits representing the memory number. Read chapter 6 for further clarification.

#### H - Green LED.

Signals that the program used for welding is pulsed synergic.

#### I - Setting knob.

Adjusts the welding voltage in conventional programs. Range from 1 to 10

In synergic and pulsed synergic programs, the indicator of this knob must be set to the "SYNERGIC " symbol in the center of the setting range; this symbol represents the setting recommended by the manufacturer. Adjusting this knob allows you to correct the arc length value. Changes to this figure, greater than or less than the "SYNERGIC" setting, are shown on the display **G**, which will show the previous size 2 seconds after the last correction.

#### L - Green LED.

Indicates that continuous welding mode is activated.

#### M - Green LED.

Indicates that dash welding mode is activated. It lights together with LED **C**.

#### N - Setting knob.

This knob adjusts the pause time between spot welds.

#### O - Key.

Pressing and releasing this key increases the numerical value of the display **Q**.

When pressed together with the key R, allows selection of the service and memory functions and saves programs. (See chapter 6)

#### P - Setting knob.

In conventional programs adjustment from 1 to 10

This knob adjusts the impedance value.

For each synergic program, the optimum value is position 0. The machine automatically sets the correct impedance value based on the program selected. The operator may correct the set value: adjusting the potentiometer towards + will produce warmer, less penetrating welds, while vice-versa adjusting towards - will produce colder and more penetrating welds

When welding with a synergic program, adjusting + or - from the central 0 may require corrections to the working voltage using the potentiometer **I**.

The variation is shown on the display **G**, which shows the previous setting 2 seconds after the last correction.

#### Q - 2-digit display.

This display shows:

- the number of the selected program.
- for 2 seconds, the value of the thickness when knob B is adjusted in pulsed synergic programs.
- within the service functions, the numerical value of the figure shown on the display **G** or the messages "On, OF, Au, A, SP, 0, 1, 2, 4". Read chapter 5 for further clarification.
- in the memory menu, indicates the program number to which the memory save or recall refers. Read chapter 6 for further clarification.

### R - Key.

Pressing and releasing this key reduces the numerical value of the display **Q**.

When pressed together with key **O**, it allows the user to select the service and memory functions. (See chapters on the functions listed)

### S - 10-pin connector.

This connector must be connected to the 10-pin male of the Pull 2003 torch.

## 3.3 CONTROLS ON THE REAR PANEL

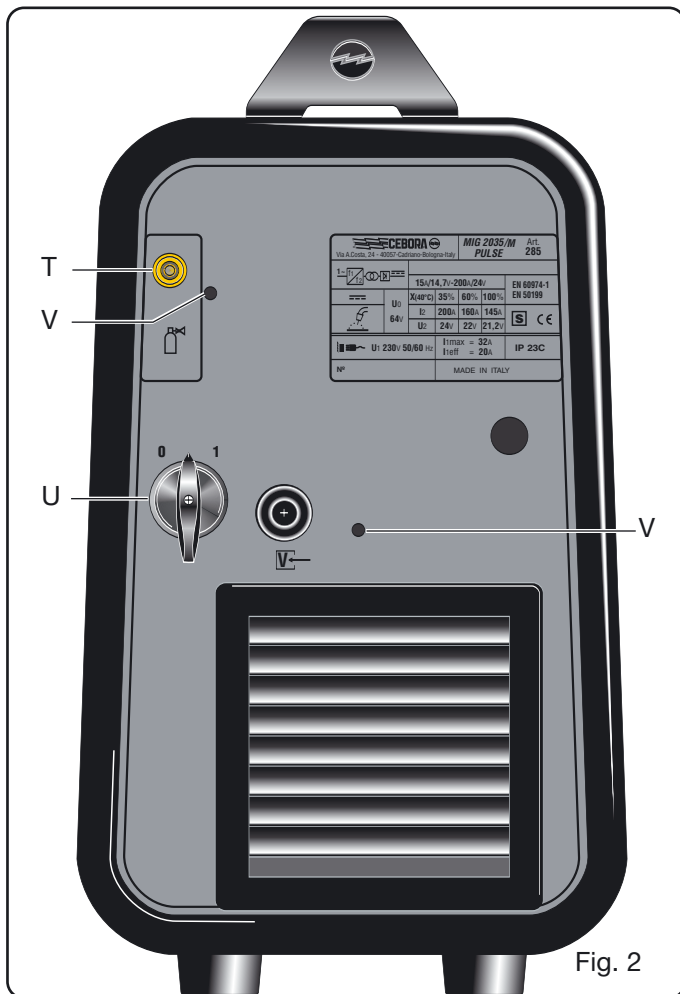


Fig. 2

**T - Gas hose fitting.**

### U-Switch.

Turns the machine on and off.

**V- Points for attaching the 15Kg coil kit Art. 129**

## 3.4 CONNECTOR TYPE DB9 (RS 232) (Fig. 3)

To be used for updating the microprocessor programs.

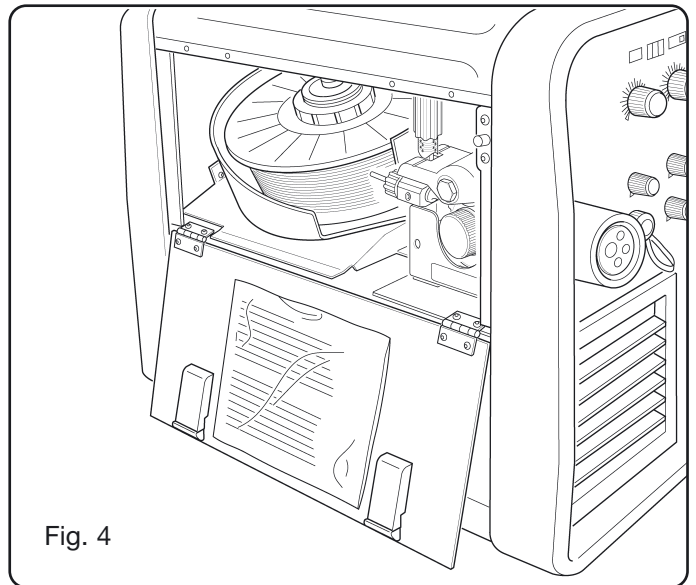


Fig. 4

## 4 WELDING

### 4.1 Start-up

Make sure that the wire diameter corresponds to the diameter indicated on the wire feeder roller, and that the selected program is compatible with the material and type of gas. Use wire feeder rollers with a "U"-shaped groove for aluminum wires, and with a "V"-shaped groove for other wires.

#### 4.1.1 Connecting the gas hose

The gas cylinder must be equipped with a pressure regulator and flow gauge. If the cylinder is placed on the cylinder shelf of the wire feeder, it must be fastened using the chain provided. Connect the gas hose leaving the rear of the machine to the pressure regulator, only after positioning the cylinder. The gas flow must be adjusted to approximately 8-10 liters per minute.

### 4.2 THE MACHINE IS READY TO WELD

When using the Pull-2003 type torch, follow the instructions enclosed with the torch.

- Connect the earth clamp to the workpiece.
- Set the switch **U** to 1.
- Choose the program to be used from the list provided in an envelope on the mobile side panel (Fig. 4).
- Display the number corresponding to the program on display **Q** using the keys **O** and **R**.
- If a pulsed synergic program is used, turn the knob **B** until the display **Q** shows the thickness you will be using. At the same time the display **G** shows the current for the selected thickness.
- If a synergic program is used, make sure that the indicator of the knobs **I** and **P** show the message "SYNERGIC" and the scale zero, respectively.
- Remove the gas nozzle.
- Unscrew the contact tip.
- Insert the wire in the wire liner of the torch, making sure that it is inside the roller groove and that the roller is in the correct position. Then close the door.

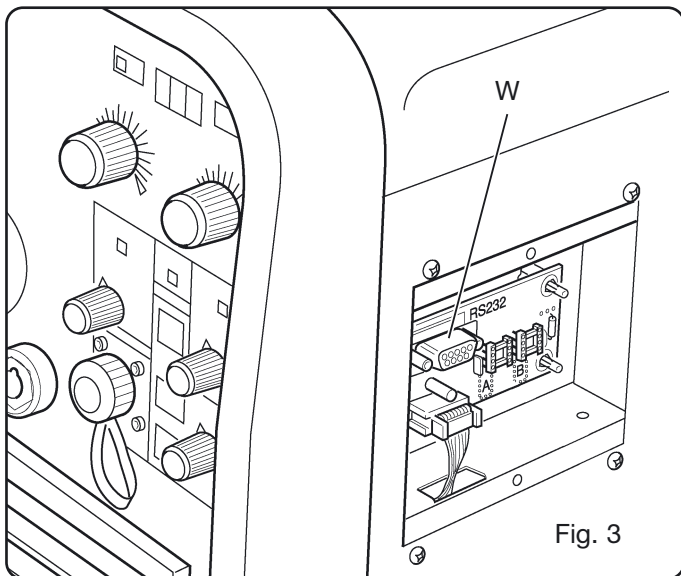


Fig. 3

- Press the torch trigger to move the wire forward until it comes out of the torch.

**Caution:** keep your face away from the gun tube assembly while the wire is coming out.

- Screw the contact tip back on, making sure that the hole diameter is the same as that of the wire used.
- Assemble the gas nozzle.
- Open the cylinder

#### 4.3 WELDING CARBON STEEL

In order to weld these materials you must:

- Use a welding gas with a binary composition, usually ARGON + CO<sub>2</sub> with percentages of Argon ranging from 75% upward. With this blend, the welding bead will be well jointed and attractive.

Using pure CO<sub>2</sub> as a protection gas will produce narrow beads, with greater penetration but a considerably increase in splatters.

- Use a welding wire of the same quality as the steel to be welded. It is best to always use good quality wires, avoiding welding with rusted wires that could cause welding defects.
- Avoid welding rusted parts, or those with oil or grease stains.

#### 4.4 WELDING STAINLESS STEEL

Series 300 stainless steels must be welded using a protection gas with a high Argon content, containing a small percentage of O<sub>2</sub> or carbon dioxide CO<sub>2</sub> (approximately 2%) to stabilize the arc.

Do not touch the wire with your hands. It is important to keep the welding area clean at all times, to avoid contaminating the joint to be welded.

#### 4.5 WELDING ALUMINUM

In order to weld aluminum you must use:

- Pure Argon as the protection gas.
- A welding wire with a composition suitable for the base material to be welded.
- Use mills and brushing machines specifically designed for aluminum, and never use them for other materials.

- For welding aluminum you must use the torch: PULL 2003 Art. 2003.

### 5 SERVICE FUNCTIONS

The abbreviations of these functions are shown on the display **G**.

From within this menu, the operator may customize the machine according to his needs.

To enter these functions press the key **R** and, while holding it down, briefly press and release the key **O**; release the key **R** when the message "dSp" appears.

The same movement is used to exit these functions and return to the welding programs.

Press the torch trigger to switch from one function to another.

Exiting the service functions confirms the changes made. **CAUTION.** Welding is not possible from within the service functions.

#### 5.1 DESCRIPTION OF THE FUNCTIONS

##### • dSp (display)

**Active only in pulsed synergic welding programs.**

The display **Q** reads "A," which means that the display **G** in normal conditions displays the Amperes. Pressing the key **O** causes display **Q** to show **SP** (speed). This selection, in welding conditions, will make display **G** show the wire speed in meters per minute.

NOTE: The speed will be shown before welding, because after welding the display **G** shows the current used and LED **A** remains lit.

##### • Job

**Active in all welding programs.**

The display **Q** reads "0", LED **L** is lit, and the machine is ready for continuous welding.

Pressing the key **O** causes LED **L** to shut off, and display **Q** reads "1"; LEDs **C** and **M** light, and the machine is ready for dash welding.

Pressing the key **O** again makes the display **Q** read "2"; LED **M** shuts off and LED **C** remains lit, indicating that the machine is ready for spot-welding.

##### • 2 - 4 (manual-automatic)

The display **Q** shows the number 2 = two-stage = manual welding

If the key **O** is pressed, display **Q** shows the number 4 = 4-stage = Automatic.

##### • (HSA) Automatic Hot Start

**Active only in pulsed synergic welding programs .**

**Caution: If the function HSA is activated, the function 3L is automatically not included.**

Display **Q** shows the message OF =OFF = Off

Pressing the key **O** causes the display **Q** to show the message On = Active.

If this function is activated, pressing the torch trigger causes the following messages to appear in sequence:

##### -SC (Start current)

Range 1-20 (10-200%) of the wire speed corresponding to the welding current set using knob **B** in the welding programs. Manufacturer setting 13

(130%). Changed using keys **O** and **R**.

#### **-Len (Duration)**

This is the duration, expressed in seconds, of the previously displayed start current.

Range 0.1-10 sec., manufacturer setting 0.7. Changed using keys **O** and **R**.

#### **-Slo (Slope)**

Range 0.1-10 sec., manufacturer setting 0.5. Changed using keys **O** and **R**.

Defines the interface time between the first current (SC) and the welding current set using knob **B** in the welding programs.

#### **How it works in practice:**

Welding takes place in manual mode (two stages).

The operator begins welding with the current corresponding to the percentage greater than or less than the wire speed set in **SC** (in this specific instance, 30% higher). This current will have a duration, in seconds, corresponding to the time set in **Len** (in this specific instance, 0.7 sec), after which the current will drop to the current set using knob **B** (welding) in the time set with **Slo** (in this specific instance, 0.5 sec). We recommended this function for spot welding sheet aluminium.

If this function is not activated, pressing the torch trigger activates the function:

#### **• 3L (three levels)**

#### **Active in pulsed synergic curves**

**Caution: If the function 3L is activated, the function HSA is automatically not included.**

Display **Q** shows the message OF =OFF = Off

Pressing the key **O** causes the display **Q** to show the message On = Active.

If this function is activated, pressing the torch trigger causes the following messages to appear in sequence.

#### **-SC (Start current)**

Range 1-20 (10-200%) of the wire speed corresponding to the welding current set using knob **B** in the welding programs. Manufacturer setting 13 (130%). Changed using keys **O** and **R**.

#### **-Slo (Slope)**

Range 0.1-10 sec., manufacturer setting 0.5. Changed using keys **O** and **R**.

Defines the interface time between the first current (SC) and the welding current set using the knob **B** in the welding programs, and between the welding current and the third "crater filler" current **CrC**.

#### **-CrC "Crater filler" current**

Range 1-20 (10-200%) of the wire speed corresponding to the welding current set using knob **B** in the welding programs. Manufacturer setting 6 (60%). Changed using keys **O** and **R**.

#### **How it works in practice:**

Welding takes place in automatic mode, thus the execution times are decided by the operator.

Especially recommended for MIG welding of aluminium. Three currents are available, which may be called up during welding using the torch start button.

Welding begins when the torch button is pressed. The welding current used will be the one set using the **SC** function (in this specific instance 13 =130%). This current will be kept for as long as the torch trigger is held down; when released, the first current changes to the welding current, set with the knob **B**, within the

time established by the **Slo** function (in this specific instance, 0.5 sec.), and will be kept until the torch trigger is pressed again. The next time the torch trigger is pressed, the welding current will switch to the third or "crater-filler" current, set with the function **CrC** (in this specific instance, 6 = 60%), in the time established by the function **Slo** (in this specific instance, 0.5 sec), and will be maintained as long as the torch trigger is held down. Welding stops when the trigger is released.

If this function is not activated, pressing the torch trigger activates the next function.

#### **• PrF (Pre-gas)**

#### **Active in all welding programs.**

Range 0.0 - 9.9 sec. Setting 0.1 sec. Changed using keys **O** and **R**.

#### **• PoF (post-gas)**

#### **Active in all welding programs.**

Range 0.1 - 9.9 sec. Setting 3.0 sec. Changed using keys **O** and **R**.

#### **• Acc (Soft Start)**

#### **Active only in pulsed synergic welding programs .**

Range Auto - 1-99%

This is the wire speed, expressed as a percentage of the speed set for the welding, before the wire touches the workpiece.

Note: This adjustment is important in order to always achieve good starts.

Manufacturer setting "**Au**" automatic.

Changed using keys **O** and **R**. If, after changing, you wish to return to the manufacturer setting, press keys **O** and **R** simultaneously until the abbreviation "**Au**" appears on display **Q**.

#### **• bb (Burn-back)**

#### **Active in all welding programs.**

Range 00 - 99. Manufacturer setting "**Au**" automatic.

Serves to adjust the length of the wire leaving the gas nozzle after welding. The higher the number, the more the wire burns.

#### **• PPF (Push Pull Force)**

Adjusts the drive torque of the push-pull torch motor.

Serves to make the wire advance in a linear fashion.

Range 9/-9, manufacturer setting 0.

Changed using keys **O** and **R**.

## **6 SAVING AND CALLING UP MEMORIES**

Ten memory slots are available, from P01 to P10.

• To save, weld a small section using the parameters you wish to save, then:

-Press the key **R** and, holding it down, press the key **O** until the flashing abbreviation **P01** appears on the display **G**, then release the buttons.

**NOTE: The flashing abbreviation indicates free programs, those that do not flash are saved programs.** Display **Q** indicates the number of the program to which that saved welding program refers.

-Use the keys **O** and **R** to choose the program num-

ber to save, then press the key **O** until the program abbreviation no longer flashes.

-Release the key **O** to exit saving.

-Should you intend to overwrite a program, when the button **O** is held down for longer than 3 sec, the number starts flashing, then returns to steady mode to signal overwriting.

Overwriting must take place while the display **G** shows the program number (5 sec).

- To call up a saved program, repeat the same steps described above

(keys **R** and **O** held down until the abbreviation **PXX** appears); the last program saved appears. Five seconds after the last time the keys **R** and **O** are pressed, the machine is ready to weld.

Before welding **with a saved program**, display **G** shows its number. When welding begins display **G** shows the current, and when it ends LED **A** lights. All knobs are disabled.

To see the setting of the service function related to the saved program, press the key **R** and hold it down; after 2 sec. the display **G** shows the first message **dSP**. Pressing the torch trigger will display the abbreviations of the various functions in sequence, and display **Q** shows the setting.

To return to welding with a saved program, release the key **R**.

To exit saved programs, press the key **R** and, while holding it down, briefly press and release the key **O**.

## 7 MAINTENANCE

### • Safety gas nozzle

This nozzle must be periodically cleaned to remove splattered metal. Replace if distorted or squashed.

### • Contact tip.

Only a good contact between this contact tip and the wire can ensure a stable arc and optimum current output; you must therefore observe the following precautions:

A) The contact tip hole must be kept free of grime and oxidation.

B) Splattered metal sticks more easily after long welding sessions, blocking the wire flow.

The tip must therefore be cleaned more often, and replaced if necessary.

C) The contact tip must always be firmly screwed onto the torch body. The thermal cycles to which the torch is subjected can cause it to loosen, thus heating the torch body and tip and causing the wire to advance unevenly.

### • Wire liner.

This is an important part that must be checked often, because the wire may deposit copper dust or tiny shavings. Clean it periodically along with the gas lines, using dry compressed air.

The liners are subjected to constant wear and tear, and therefore must be replaced after a certain amount of time.

### • Gearmotor group.

Periodically clean the set of feeder rollers, to remove any rust or metal residue left by the coils. You must periodically check the entire wire feeder group: hasp, wire guide rollers, liner and contact tip.

## 8 ACCESSORIES

Art. 1434 Wire feeder.

Art. 1242 Torch 3.5mt

Art. 129 Kit for coil diameter 300 Kg 15

Art. 2003 Pull 2003 torch with UP/DOWN command on grip.

# BETRIEBSANLEITUNG FÜR DRAHTSCHWEISSMASCHINE

**WICHTIG:** VOR DER INBETRIEBNAHME DES GERÄTS DEN INHALT DER VORLIEGENDEN BETRIEBSANLEITUNG AUFMERKSAM DURCHLESEN; DIE BETRIEBSANLEITUNG MUß FÜR DIE GESAMTE LEBENSDAUER DES GERÄTS AN EINEM ALLEN INTERESSIERTEN PERSONEN BEKANNTEN ORT AUFBEWAHRT WERDEN.

DIESES GERÄT DARF AUSSCHLIEßLICH ZUR AUSFÜHRUNG VON SCHWEIßARBEITEN VERWENDET WERDEN.

## 1 SICHERHEITSVORSCHRIFTEN

DAS LICHTBOGENSCHWEIßEN UND -SCHNEIDEN KANN FÜR SIE UND ANDERE GESUNDHEITSSCHÄDLICH SEIN; daher muß der Benutzer über die nachstehend kurz dargelegten Gefahren beim Schweißen unterrichtet werden. Für ausführlichere Informationen das Handbuch Nr. 3.300.758 anfordern.

**STROMSCHLAG** - Er kann tödlich sein!



- Die Schweißmaschine gemäß den einschlägigen Vorschriften installieren und erden.
- Keinesfalls stromführende Teile oder die Elektroden mit ungeschützten Händen, nassen Handschuhen oder Kleidungsstücken berühren.
- Der Benutzer muß sich von der Erde und vom Werkstück isolieren.
- Sicherstellen, daß Ihre Arbeitsposition sicher ist.

**RAUCH UND GASE** - Sie können gesundheitsschädlich sein!



- Den Kopf nicht in die Rauchgase halten.
- Für eine ausreichende Lüftung während des Schweißens sorgen und im Bereich des Lichtbogens eine Absaugung verwenden, damit der Arbeitsbereich frei von Rauchgas bleibt.

**STRAHLUNG DES LICHTBOGENS** - Sie kann die Augen verletzen und zu Hautverbrennungen führen!



- Die Augen mit entsprechenden Augenschutzfiltern schützen und Schutzkleidung verwenden.
- Zum Schutz der anderen geeignete Schutzschirme oder Zelte verwenden.

**BRANDGEFAHR UND VERBRENNUNGSGEFAHR**



- Die Funken (Spritzer) können Brände verursachen und zu Hautverbrennungen führen. Daher ist sicherzustellen, daß sich keine entflammaren Materialien in der Nähe befinden. Geeignete Schutzkleidung tragen.

**LÄRM**



Dieses Gerät erzeugt selbst keine Geräusche, die 80 dB überschreiten. Beim Plasmaschneid- und Plasmaschweißprozeß kann es zu einer Geräuschentwicklung kommen, die diesen Wert überschreitet. Daher müssen die Benutzer die gesetzlich vorgeschriebenen Vorsichtsmaßnahmen treffen.

**HERZSCHRITTMACHER**

- Die durch große Ströme erzeugten magnetischen Felder können den Betrieb von Herzschrittmachern stören. Träger von lebenswichtigen elektronischen Geräten (Herzschrittmacher) müssen daher ihren Arzt befragen, bevor sie sich in die Nähe von Lichtbogenschweiß-, Schneid-, Brennputz- oder Punktschweißprozessen begeben.

**EXPLOSIONSGEFAHR**



- Keine Schneid-/Schweißarbeiten in der Nähe von Druckbehältern oder in Umgebungen ausführen, die explosiven Staub, Gas oder Dämpfe enthalten. Die für den Schweiß-/Schneidprozeß verwendeten Gasflaschen und Druckregler sorgsam behandeln.

**ELEKTROMAGNETISCHE VERTRÄGLICHKEIT**

Dieses Gerät wurde in Übereinstimmung mit den Angaben der harmonisierten Norm IEC 60974-10 **konstruiert und darf ausschließlich zu gewerblichen Zwecken und nur in industriellen Arbeitsumgebungen verwendet werden. Es ist nämlich unter Umständen mit Schwierigkeiten verbunden ist, die elektromagnetische Verträglichkeit des Geräts in anderen als industriellen Umgebungen zu gewährleisten.**



**ENTSORGUNG DER ELEKTRO- UND ELEKTRONIKGERÄTE**

Elektrogeräte dürfen niemals gemeinsam mit gewöhnlichen Abfällen entsorgt werden! In Übereinstimmung mit der Europäischen Richtlinie 2002/96/EG über Elektro- und Elektronik-Altgeräte und der jeweiligen Umsetzung in nationales Recht sind nicht mehr verwendete Elektrogeräte gesondert zu sammeln und einer Anlage für umweltgerechtes Recycling zuzuführen. Als Eigentümer der Geräte müssen Sie sich bei unserem örtlichen Vertreter über die zugelassenen Sammlungssysteme informieren. Die Umsetzung genannter Europäischer Richtlinie wird Umwelt und menschlicher Gesundheit zugute kommen!  
**IM FALLE VON FEHLFUNKTIONEN MUß MAN SICH AN EINEN FACHMANN WENDEN.**

## 2 ALLGEMEINE BESCHREIBUNG

### 2.1 TECHNISCHE ANGABEN

Bei diesem Gerät handelt es sich um eine Stromquelle mit INVERTER-Technologie, die mehrere Schweißverfahren ermöglicht: synergetisches MIG-MAG-Impulslichtbogen-schweißen, synergetisches MIG-MAG-Schweißen ohne Pulsen sowie konventionelles MIG-MAG-Schweißen. Das Gerät darf nur zu den im vorliegenden Handbuch beschriebenen Anwendungen verwendet werden. Das Gerät darf nicht zum Auftauen von Rohren verwendet werden.

### 2.2 ERLÄUTERUNG DER TECHNISCHEN DATEN

IEC 60974.1 Das Gerät wurde in Übereinstimmung mit EN 50199 diesen internationalen Normen konstruiert. Nr. Seriennummer; sie ist bei jeder Anfrage zur Schweißmaschine anzugeben.



 Statischer Einphasen-Frequenzumrichter  
Transformator-Gleichrichter.

 MIG Geeignet zum MIG-Schweißen.

- U0. Leerlaufspannung Sekundärseite .  
X. Relative Einschaltdauer.  
Die relative Einschaltdauer ist der auf eine Spieldauer von 10 Minuten bezogene Prozentsatz der Zeit, die das Gerät bei einer bestimmten Stromstärke arbeiten kann, ohne sich zu überhitzen.
- I2. Schweißstrom  
U2. Sekundärspannung beim Schweißstrom I2  
U1. Bemessungsspeisespannung  
1~ 50/60Hz Einstromversorgung mit 50 oder 60 Hz  
I<sub>1</sub> Max Maximale Stromaufnahme bei entsprechendem Strom I<sub>2</sub> und Spannung U<sub>2</sub>.  
I<sub>1</sub> eff Dies ist der Höchstwert der effektiven Stromaufnahme bei Berücksichtigung der relativen Einschaltdauer.  
Normalerweise entspricht dieser Wert dem Bemessungsstrom der Sicherung (träge), die zum Schutz des Geräts zu verwenden ist.
- IP23 C. Schutzart des Gehäuses.  
Die zweite Ziffer **3** gibt an, dass dieses Gerät im Freien bei Regen betrieben werden darf.  
Der zusätzliche Buchstabe **C** gibt an, dass das Gerät gegen das Eindringen eines Werkzeugs (Durchmesser 2,5 mm) in den Bereich der aktiven Teile des Stromversorgungskreises geschützt ist.
- S** Geeignet zum Betrieb in Umgebungen mit erhöhter Gefährdung.
- HINWEIS: Das Gerät ist außerdem für den Betrieb in Umgebungen mit Verunreinigungsgrad 3 konzipiert (siehe IEC 664).

## 2.3 SCHUTZEINRICHTUNGEN

### 2.3.1 Sicherheitsverriegelung

Im Falle von Fehlfunktionen erscheint möglicherweise auf dem Display **G** eine blinkende Zahl, die folgende Bedeutung hat:

- 52 = Starttaster während des Zündens betätigt.  
53 = Starttaster während des Zurücksetzens des Thermostaten betätigt.  
56 = Langanhaltender Kurzschluss zwischen Schweißdraht und Werkstück.

Die Maschine aus und wieder einschalten.

Wenn auf dem Display eine andere Zahl angezeigt wird, den Kundendienst kontaktieren.

### 2.3.2 Mechanischer Schutz (Sicherheitsschalter)

Öffnet man das bewegliche Seitenteil, wird ein Sicherheitsschalter betätigt, der den Betrieb der Schweißmaschine verhindert. Diese Schutteinrichtung, deren Auslösung durch das blinkende Kürzel "OPn" auf dem Display **G** angezeigt wird, verhindert eine Gefährdung des Bedieners während des Austauschs des Schweißdrahts oder der Rolle des Drahtvorschubgeräts.

### 2.3.3 Thermischer Schutz

Dieses Gerät wird durch einen Thermostaten geschützt, der, wenn die zulässige Temperatur überschritten wird, den Betrieb der Maschine sperrt. In diesem Zustand bleibt der Lüfter eingeschaltet und auf dem Display **G** erscheint das blinkende Kürzel "OPn".

## 3 INSTALLATION

Sicherstellen, dass die Netzspannung der auf dem Leistungsschild der Schweißmaschine angegebenen Nennspannung entspricht.

Das Netzkabel mit einem Stecker mit einem geeigneten Nennstrom versehen und sicherstellen, dass der gelb-grüne Schutzleiter an den Schutzkontakt angeschlossen ist.

Der Nennstrom des LS-Schalters oder der Schmelzsicherungen, der/die mit der Netzstromversorgung in Reihe geschaltet ist/sind, muss gleich dem von der Maschine aufgenommenen Strom I<sub>1</sub> sein.

### 3.1 INBETRIEBNAHME

Die Installation der Maschine muss durch Fachpersonal erfolgen. Alle Anschlüsse müssen in Einklang und unter strikter Beachtung der Unfallverhütungsvorschriften ausgeführt werden (Norm CEI 26-10 - CENELEC HD 427).

### 3.2 BEDIENTEILE AUF DER FRONTPLATTE

#### A- LED Hold, gelb

Sie signalisiert, dass auf Display **G** der tatsächlich zum Schweißen verwendete Strom angezeigt wird. Sie aktiviert sich am Ende jeden Schweißvorgangs.

#### B- Regler zum Einstellen der Drahtvorschubgeschwindigkeit.

Betätigt man diesen Regler:

- während der Arbeit mit den konventionellen Programmen, wird auf dem Display **G** die Geschwindigkeit in m/min angezeigt;
- während der Arbeit mit den synergetischen Programmen (Impuls- oder konventionelles Schweißen), wird auf dem Display **G** der Strom angezeigt, mit dem der Schweißvorgang ausgeführt wird,
- während der Arbeit mit synergetischen Programmen für das Impulsschweißen, zeigt das Display **Q** für rund 2 Sekunden die empfohlene Dicke für den eingestellten Strom an; anschließend kehrt das Display zur Anzeige der Nummer des gewählten Schweißprogramms zurück.

#### C - LED, grün

Sie signalisiert die Aktivierung des Schweißverfahrens Punktschweißen bzw., wenn sie zusammen mit der LED **M** aufleuchtet, des Schweißverfahrens Intervallschweißen.

#### D - Regler

Dieser Regler dient zum Einstellen der Punktschweißzeit bzw. der Schweißzeit beim Intervallschweißen.

#### E - Zentralanschluss

Er dient zum Anschließen des Schweißbrenners.

#### F - Masseanschluss

Steckbuchse für den Anschluss des Massekabels.



### M - LED, grün.

Sie signalisiert die Aktivierung des Schweißverfahrens Intervallschweißen. Sie leuchtet zusammen mit LED C auf.

### N - Regler.

Dieser Regler dient zum Einstellen der Pausenzeit zwischen einem Schweißabschnitt und dem nächsten.

### O - Taste.

Durch kurze Betätigung dieser Taste erhöht man den numerischen Wert auf dem Display Q.

Durch gemeinsame Betätigung mit der Taste R wählt man die Dienstfunktionen und die Speicher; ferner dient sie zum Speichern der Programme. (Siehe Kapitel 6)

### P - Regler.

Bei den konventionellen Programmen Einstellung von 1 bis 10

Dieser Regler dient zum Einstellen der Drosselwirkung. Bei jedem synergetischen Programm entspricht der optimierte Wert der Stellung 0. Die Maschine regelt die Drosselwirkung automatisch auf Grundlage des gewählten Programms. Der Bediener kann den eingestellten Wert korrigieren: Drehung des Potentiometers in Richtung + für Schweißungen mit höherer Temperatur und geringerer Eindringung; Drehung des Potentiometers in Richtung - für kältere Schweißungen mit größerer Eindringung. Beim Schweißen mit einem synergetischen Programm kann die Variation nach oben oder unten gegenüber 0 eine Korrektur der Schweißspannung mit Potentiometer I erfordern.

Die Änderung wird auf dem Display G angezeigt, das 2 Sekunden nach der letzten Korrektur die vorherige Größe anzeigt.

### Q - Display, 2-stellig.

Auf diesem Display erscheinen folgende Anzeigen:

- Nummer des gewählten Programms.
- es wird für 2 Sekunden die Dicke angezeigt, wenn man den Regler B bei den synergetischen Programmen für das Impulsschweißen betätigt.
- innerhalb der Dienstfunktionen den numerischen Wert der von Display G angegebenen Größe oder die Kürzel "On, OF, Au, A, SP, 0, 1, 2, 4". Siehe Kapitel 5 für ausführliche Informationen.
- im Menü der Speicher zeigt es die Nummer des Programms an, auf das sich die Speicherung oder der Speicheraufruf bezieht. Siehe Kapitel 6 für ausführliche Informationen.

### R - Taste.

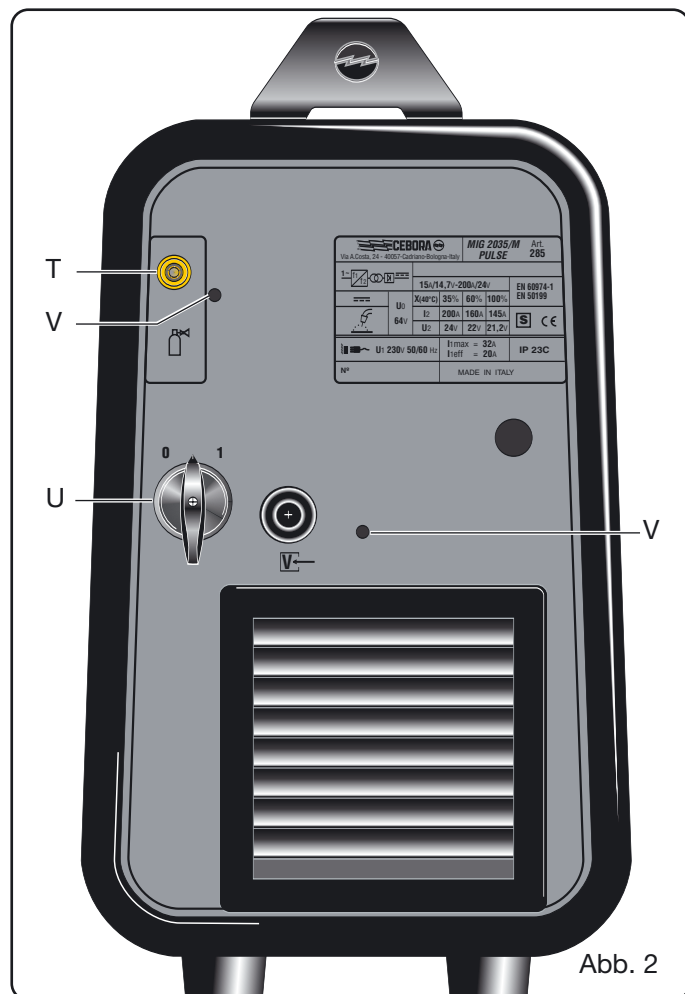
Durch kurze Betätigung dieser Taste senkt man den numerischen Wert auf dem Display Q.

Durch gemeinsame Betätigung mit der Taste O wählt man die Dienstfunktionen und die Speicher. (Siehe die die genannten Funktionen betreffenden Kapitel.)

### S - Steckvorrichtung, 10-polig.

An diese Steckvorrichtung muss man den 10-poligen Stecker des Brenners Pull 2003 anschließen.

## 3.3 STELLETEILE AUF DER HINTEREN PLATTE



### T - Gasanschluss.

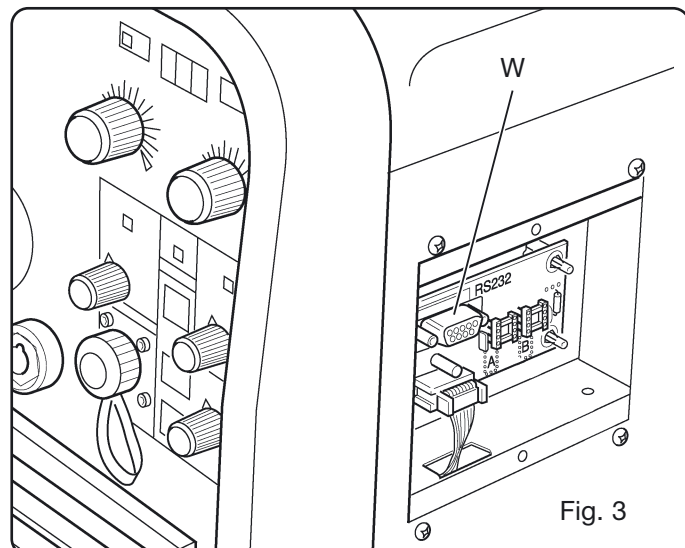
### U - Schalter.

Zum Ein- und Ausschalten der Maschine.

### V- Befestigungspunkte für den Spulensatz 15kg Art. 129

### 3.4 Stecker DB9 (RS 232) (Abb. 3)

Er dient zum Aktualisieren der Programme des Mikroprozessors.



## 4 SCHWEISSEN

### 4.1 Inbetriebnahme

Sicherstellen, dass der Drahtdurchmesser dem auf der Drahttransportrolle angegebenen Durchmesser entspricht, und dass das gewählte Programm mit dem Werkstoff und der Gasart kompatibel ist. Drahttransportrollen mit "U"-förmiger Rille für Aluminiumdrähte und mit "V"-förmiger Rille für sonstige Drähte verwenden.

#### 4.1.1 Anschluss des Gasschlauchs

Die Gasflasche muss über einen Druckminderer und einen Durchflussmesser verfügen.

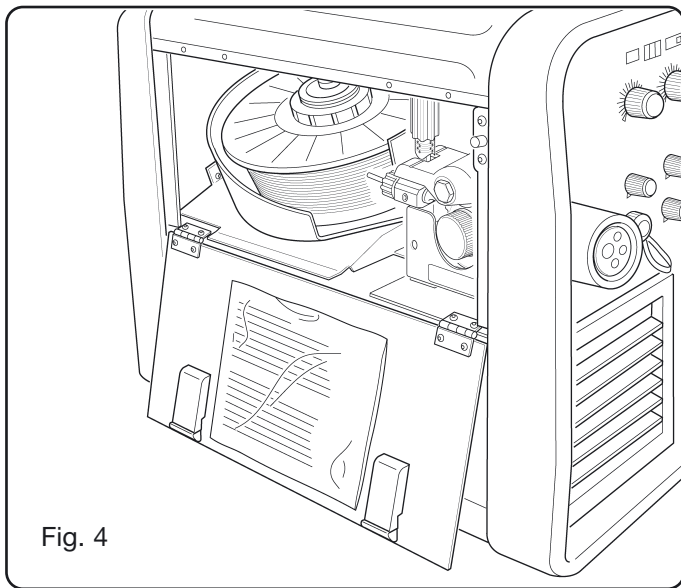
Wenn die Flasche auf dem Flaschenhalter des Drahtvorschubgeräts angeordnet wird, muss sie mit der hierfür vorgesehenen Kette gesichert werden.

Erst nach Positionierung der Gasflasche den auf der Rückseite der Maschine austretenden Gasschlauch an den Druckregler anschließen. Der Gasfluss muss auf 8-10 Liter pro Minute eingestellt werden.

### 4.2 DIE MASCHINE IST BEREIT ZUM SCHWEIßEN

Bei Verwendung des Brenners Pull-2003 die beiliegenden Anweisungen befolgen.

- Die Masseklemme an das Werkstück anschließen.
- Schalter **U** in Schaltstellung 1 schalten.
- Das zu verwendende Programm aus der Liste auswählen, die sich in einem Beutel im beweglichen Seitenteil befindet (Abb. 4).



- Die dem Programm entsprechende Nummer mit den Tasten **O** und **R** auf dem Display **Q** einstellen.
- Bei Wahl eines Programms zum synergetischen Impulsschweißen den Regler **B** drehen, bis das Display **Q** die Dicke anzeigt, die verwendet werden soll. Gleichzeitig zeigt das Display **G** den der gewählten Dicke entsprechenden Strom.
- Vergewissern Sie sich bei Verwendung eines synergetischen Programms, dass die Zeiger der Regler **I** und **P** auf die Aufschrift "SYNERGIC" bzw. den Wert Null der Skala zeigen.
- Die Gasdüse entfernen.

- Die Stromdüse ausschrauben.
- Den Draht in die Drahtführungsseele des Brenners einführen und sicherstellen, dass er in der Rille der Rolle läuft, die ihrerseits richtig positioniert sein muss. Dann die Tür schließen.
- Den Brennertaster drücken, um den Draht zu fördern, bis er aus dem Brenner austritt.
- Achtung: Den Brennerhals während des Austretens des Drahts vom Gesicht fernhalten.
- Die Stromdüse einschrauben und sicherstellen, dass der Durchmesser der Bohrung dem verwendeten Draht entspricht.
- Die Gasdüse montieren.
- Die Flasche öffnen.

### 4.3 SCHWEISSEN VON UNLEGIERTEN STÄHLEN

Beim Schweißen dieser Werkstoffe ist folgendes zu beachten:

- Ein zweistoffiges Gasgemisch verwenden, d.h. normalerweise ARGON + CO<sub>2</sub> mit einem Argon-Anteil von 75% aufwärts. Mit diesem Gemisch erhält man gut gebundene, saubere Schweißnähte.
- Bei Verwendung von reinem CO<sub>2</sub> als Schutzgas erhält man schmale Nähte mit einer größeren Eindringung, doch mit einer beträchtlichen Zunahme der Spritzer.
- Einen Schweißzusatzdraht der gleichen Güte wie der des zu schweißenden Stahls verwenden. Es ist ratsam, stets Schweißdrähte guter Qualität zu verwenden. Keine rostigen Drähte verwenden, da hierdurch die Güte der Schweißung beeinträchtigt werden kann.
- Keine rostigen Werkstücke oder Werkstücke mit Öl- oder Fettflecken schweißen.

### 4.4 SCHWEISSEN VON ROSTFREIEN STÄHLEN

Zum Schweißen von rostfreien Stählen der Gruppe 300 muss ein Schutzgas mit einem großen Anteil Argon und einem geringen Anteil Sauerstoff O<sub>2</sub> oder Kohlendioxid CO<sub>2</sub> (rund 2%) verwendet werden.

Den Draht nicht mit den Händen berühren. Es ist wichtig, die Schweißzone stets sauber zu halten, damit die zu schweißende Verbindung nicht verunreinigt wird.

### 4.5 SCHWEISSEN VON ALUMINIUM

Beim Schweißen von Aluminium ist folgendes zu beachten:

- Reines Argon als Schutzgas verwenden.
- Einen Schweißzusatzdraht verwenden, dessen Zusammensetzung für das zu schweißende Grundmaterial geeignet ist.
- Spezielle Schleif- und Bürstenscheiben für Aluminium verwenden; diese Arbeitsmittel dürfen nie für andere Werkstoffe verwendet werden.
- Zum Schweißen von Aluminium muss der folgende Brenner verwendet werden: PULL 2003 Art. 2003.

## 5 DIENSTFUNKTIONEN

Die Kürzel dieser Funktionen werden auf dem Display **G** angezeigt.

Mit dem Menü kann man die Maschine bedarfsgerecht anpassen.

Zum Aufrufen dieser Funktionen die Taste **R** gedrückt halten und kurz die Taste **O** drücken. Wenn das Kürzel "dSp" erscheint, die Taste **R** wieder loslassen.

In der gleichen Weise beendet man diese Funktionen und kehrt zu den Schweißprogrammen zurück.

Zum Umschalten von einer Funktion zur anderen den Brenntaster drücken.

Beim Beenden der Dienstfunktionen werden die vorgenommenen Änderungen gespeichert.

**ACHTUNG:** Wenn die Dienstfunktionen aktiviert sind, kann man nicht schweißen.

## 5.1 BESCHREIBUNG DER FUNKTIONEN

### • dSp (Display)

**Aktiv nur bei den Programmen zum synergetischen Impulsschweißen.**

Das Display **Q** zeigt "A" an, was bedeutet, dass Display **G** unter normalen Umständen die Ampere anzeigt. Drückt man die Taste **O**, zeigt das Display **Q** **SP** (speed = Drahtvorschubgeschwindigkeit) an. Bei dieser Wahl wird während des Schweißbetriebs auf Display **G** die Drahtvorschubgeschwindigkeit in Metern pro Minute angezeigt.

**HINWEIS:** Die Drahtvorschubgeschwindigkeit wird vor dem Schweißen angezeigt, weil das Display **G** nach dem Schweißen den verwendeten Strom anzeigt und die LED **A** eingeschaltet bleibt.

### • Job (Arbeit)

**Aktiv in allen Schweißprogrammen.**

Display **Q** zeigt "0" an, die LED **L** leuchtet, die Maschine ist für das Dauerschweißen eingestellt.

Drückt man die Taste **O**, erlischt die LED **L** und auf dem Display **Q** erscheint die Anzeige "1"; die LEDs **C** und **M** leuchten auf und die Maschine ist für das Intervallschweißen eingestellt.

Drückt man erneut die Taste **O**, erscheint auf dem Display **Q** die Anzeige "2", die LED **M** erlischt und die LED **C** bleibt eingeschaltet, was bedeutet, dass die Maschine für das Punktschweißen eingestellt ist.

### • 2 - 4 (Handbetrieb - Automatikbetrieb)

Auf dem Display **Q** erscheint die Zahl 2 = 2-Takt = Schweißen im Handbetrieb

Drückt man die Taste **O**, erscheint auf dem Display **Q** die Zahl 4 = 4-Takt = Automatikbetrieb.

### • (HSA) Automatischer Hot Start

**Aktiv nur bei den Programmen zum synergetischen Impulsschweißen.**

**Achtung: Bei Aktivierung der Funktion HSA wird automatisch die Funktion 3L ausgeschaltet.**

Auf dem Display **Q** erscheint die Anzeige OF =OFF = Ausgeschaltet.

Drückt man die Taste **O**, erscheint auf Display **Q** die Anzeige On = Aktiv.

Aktiviert man die Funktion, erscheinen bei Betätigung des Brenntasters nacheinander die folgenden Kürzel:

#### -SC (Anfangsstrom)

Einstellbereich 1 - 20, d.h. 10 - 200% der Drahtvorschubgeschwindigkeit, die dem Schweißstrom entspricht, der mit dem Regler **B** in

den Schweißprogrammen eingestellt wurde. Einstellung des Herstellers: 13 (130%). Zum Ändern dienen die Tasten **O** und **R**.

#### -Len (Dauer)

Dauer in Sekunden des zuvor angezeigten Anfangsstroms.

Einstellbereich: 0,1 - 10 s; Einstellung des Herstellers: 0,7. Zum Ändern dienen die Tasten **O** und **R**.

#### -Slo (Slope)

Einstellbereich: 0,1 - 10 s; Einstellung des Herstellers: 0,5. Zum Ändern dienen die Tasten **O** und **R**.

Legt die Übergangszeit zwischen dem ersten Strom (**SC**) und dem mit dem Regler **B** in den Schweißprogrammen eingestellten Schweißstrom fest.

#### Funktionsweise:

Das Schweißen erfolgt im Handbetrieb (2-Takt).

Man beginnt den Schweißprozess mit dem Strom, der dem in **SC** eingestellten Prozentanteil der Drahtvorschubgeschwindigkeit entspricht (im speziellen Fall: 30% mehr). Dieser Strom hat eine Dauer in Sekunden, die der in **Len** eingestellten Zeit entspricht (im speziellen Fall: 0,7 s). Anschließend sinkt der Strom auf den mit dem Regler **B** (Schweißen) eingestellten Wert; hierzu benötigt er die bei **Slo** eingestellte Zeit (im speziellen Fall: 0,5 s). Wir empfehlen diese Funktion zum Punktschweißen von Aluminiumblechen.

Aktiviert man diese Funktion nicht, erfolgt bei Betätigung des Brenntasters die Aktivierung der Funktion:

### • 3L (Drei Stufen)

**Aktiv bei den Kurven für das synergetische Impulsschweißen.**

**Achtung: Aktiviert man die Funktion 3L, wird die Funktion HSA automatisch ausgeschaltet.**

Auf dem Display **Q** erscheint die Anzeige OF =OFF = Ausgeschaltet.

Drückt man die Taste **O**, erscheint auf Display **Q** die Anzeige On = Aktiv.

Aktiviert man die Funktion, erscheinen bei Betätigung des Brenntasters nacheinander die folgenden Kürzel:

#### - SC (Anfangsstrom)

Einstellbereich 1 - 20, d.h. 10 - 200% der Drahtvorschubgeschwindigkeit, die dem Schweißstrom entspricht, der mit dem Regler **B** in den Schweißprogrammen eingestellt wurde. Einstellung des Herstellers: 13 (130%). Zum Ändern dienen die Tasten **O** und **R**.

#### - Slo (Slope)

Einstellbereich: 0,1 - 10 s; Einstellung des Herstellers: 0,5. Zum Ändern dienen die Tasten **O** und **R**.

Legt die Übergangszeit zwischen dem ersten Strom (**SC**) und dem mit dem Regler **B** in den Schweißprogrammen eingestellten Schweißstrom sowie zwischen dem Schweißstrom und dem dritten Strom **CrC** "Crater Filler" fest.

#### - CrC Strom "Crater filler"

Einstellbereich 1 - 20, d.h. 10 - 200% der Drahtvorschubgeschwindigkeit, die dem Schweißstrom entspricht, der mit dem Regler **B** in den Schweißprogrammen eingestellt wurde. Einstellung des Herstellers: 6 (60%). Zum Ändern die-

nen die Tasten **O** und **R**.

#### **Funktionsweise:**

Der Schweißprozess erfolgt im Automatikbetrieb, d.h. die Ausführungszeiten sind vom Schweißer vorgegeben.

Besonders zu Empfehlen zum MIG-Schweißen von Aluminium.

Es sind drei Stromstärken verfügbar, die beim Schweißen mit dem Brenntaster abgerufen werden können.

Der Schweißvorgang beginnt bei Betätigung des Brenntasters mit dem Stromwert, der mit der Funktion **SC** eingestellt wurde (im speziellen Fall 13 = 130%). Dieser Stromwert wird beibehalten, so lange der Brenntaster gedrückt gehalten wird. Beim Lösen des Brenntasters wird in der mit der Funktion **Slo** festgelegten Zeit (im speziellen Fall: 0,5 s) vom ersten Stromwert zu dem mit Regler **B** eingestellten Schweißstrom übergegangen, der beibehalten wird, bis der Brenntaster erneut gedrückt wird. Bei der nächsten Betätigung des Brenntasters geht der Schweißstrom in der mit der Funktion **Slo** festgelegten Zeit (im speziellen Fall: 0,5 s) zu dem mit der Funktion **CrC** eingestellten dritten Strom, dem "Crater Filler" Strom, über (im speziellen Fall: 6 = 60%) und wird beibehalten, so lange der Brenntaster gedrückt gehalten wird. Löst man den Brenntaster, wird der Schweißvorgang unterbrochen.

Aktiviert man diese Funktion nicht, erfolgt bei Betätigung des Brenntasters die Aktivierung der nächsten Funktion.

#### • **PrF (Gasvorströmzeit)**

**Aktiv in allen Schweißprogrammen.**

Einstellbereich: 0,0 - 9,9 s Einstellung 0,1 s Zum Ändern dienen die Tasten **O** und **R**.

#### • **PoF (Gasnachströmzeit)**

**Aktiv in allen Schweißprogrammen.**

Einstellbereich: 0,1 - 9,9 s Einstellung 3,0 s Zum Ändern dienen die Tasten **O** und **R**.

#### • **Acc (Einschleichen)**

**Aktiv nur bei den Programmen zum synergetischen Impulsschweißen.**

Einstellung Auto - 1-99%

Dies ist die Drahtvorschubgeschwindigkeit in Prozent der für das Schweißen eingestellten Geschwindigkeit bevor der Draht das Werkstück berührt.

HINWEIS: Diese Einstellung ist zur Gewährleistung eines optimalen Starts sehr wichtig.

Einstellung des Herstellers "Au" Automatik.

Zum Ändern dienen die Tasten **O** und **R**. Wenn man nach einer Änderung zur Einstellung des Herstellers zurückkehren möchte, muss man gleichzeitig die Tasten **O** und **R** drücken, bis das Kürzel "**Au**" auf dem Display **Q** angezeigt wird.

#### • **bb (Burn - back)**

**Aktiv in allen Schweißprogrammen.**

Einstellbereich: 00 - 99. Einstellung des Herstellers "**Au**" Automatik.

Zur Regulierung der Länge des aus der Gasdüse austretenden Drahts am Ende des Schweißvorgangs. Je höher die Zahl, desto größer ist der Drahrückbrand.

#### • **PPF (Push Pull Force)**

Zum Einstellen des Antriebsmoments des Push-Pull-Brenners.

Mit dieser Einstellung wird die Linearität der Drahtförderung gewährleistet.

Einstellbereich: 9/-9; Einstellung des Herstellers: 0.

Zum Ändern dienen die Tasten **O** und **R**.

## 6 SPEICHERN UND ABRUFEN DER SPEICHER

Es stehen die 10 Speicher von P01 bis P10 zur Verfügung.

• Zum Speichern muss man ein kurzes Stück mit den Parametern, die gespeichert werden sollen, schweißen und dann:

- Die Taste **R** gedrückt halten und die Taste **O** drücken, bis auf dem Display **G** das blinkende Kürzel **P01** erscheint; dann die Tasten loslassen.

**HINWEIS: Die blinkenden Kürzel geben die freien Programmplätze an, die nicht blinkenden Kürzel die gespeicherten Programme.** Das Display **Q** gibt die Nummer des Programms an, auf die sich jenes gespeicherte Schweißprogramm bezieht.

- Mit den Tasten **O** und **R** die zu speichernde Programmnummer wählen und dann die Taste **O** drücken, bis das Kürzel des Programms zu blinken aufhört.

- Löst man die Taste **O**, verlässt man die Speicherfunktion.

- Wenn man ein Programm überschreiben will, blinkt die Anzeige der Nummer, wenn man die Taste **O** länger als 3 s drückt, und schaltet dann wieder auf ständige Anzeige, um die erfolgte Überschreibung anzuzeigen.

Der Speichervorgang muss innerhalb der Zeit ausgeführt werden, in der das Display **G** die Programmnummer anzeigt (5 s).

- Zum Aufrufen eines gespeicherten Programms die zuvor beschriebene Betätigung vornehmen (Tasten **R** und **O** drücken, bis das Kürzel **P...** erscheint); es wird dann das zuletzt gespeicherte Programm angezeigt. 5 s nach der letzten Betätigung der Tasten **R** und **O** ist die Maschine bereit zum Schweißen.

Vor dem **Schweißen mit einem gespeicherten Programm** zeigt das Display **G** dessen Nummer an. Beginnt man mit dem Schweißen, zeigt das Display **G** den Strom an und an dessen Ende leuchtet die LED **A** auf. Alle Regler sind gesperrt.

Zum Anzeigen der Einstellungen der das Programm betreffenden Dienstfunktionen die Taste **R** gedrückt halten: Nach 2 s erscheint auf dem Display **G** das erste Kürzel **dSP**. Drückt man den Brenntaster, werden die Kürzel der verschiedenen Funktionen angezeigt und auf dem Display **Q** die Einstellungen angegeben.

Zum Zurückkehren zum Schweißbetrieb mit dem gespeicherten Programm die Taste **R** loslassen.

Zum Verlassen des gespeicherten Programms die Taste **R** gedrückt halten und kurz die Taste **O** drücken.

## 7 WARTUNG

### • Schutzgasdüse

Diese Düse muss regelmäßig von Metallspritzern gesäubert werden. Wenn sie verformt oder unrund ist, muss sie ausgetauscht werden.

### • Stromdüse

Nur ein guter Kontakt zwischen dieser Düse und dem Draht gewährleistet einen stabilen Lichtbogen und eine optimale Stromabgabe; daher sind folgende Hinweise zu beachten:

A) Die Bohrung der Stromdüse muss stets frei von Schmutz und Oxidationen sein.

B) Bei Schweißprozessen großer Dauer bleiben Spritzer stärker haften und behindern den Austritt des Drahts.

Daher muss man die Düse häufig reinigen und notfalls austauschen.

C) Die Stromdüse muss stets sicher auf den Brennerkörper geschraubt sein. Aufgrund der thermischen Zyklen des Brenners kann sie sich lockern, so dass sich der Brennerkörper und die Düse erwärmen und der Draht unregelmäßig austritt.

### • Drahtführungsseele

Es handelt sich hierbei um ein wichtiges Teil, das häufig kontrolliert werden muss, da es durch den Draht mit Kupferstaub oder kleinen Spänen verunreinigt werden kann. Regelmäßig zusammen mit den Gasleitungen mit trockener Druckluft reinigen.

Die Drahtführungsseelen sind einem ständigen Verschleiß ausgesetzt und müssen daher nach einem bestimmten Zeitraum ausgetauscht werden.

### • Getriebemotor

Die Baugruppe der Transportrollen in regelmäßigen Zeitabständen von Rost und Metallrückständen reinigen. Die regelmäßige Kontrolle der gesamten Baugruppe für den Drahtvorschub ist erforderlich: Welle, Drahtführungsrollen, Drahtführungsseele und Stromdüse.

## 8 Zubehör

Art. 1434 Drahtvorschubgerät.

Art. 1242 Brenner 3,5m

Art. 129 Satz für Spule Durchmesser 300 kg 15

Art. 2003 Brenner Pull 2003 mit UP/DOWN-Steuerung auf dem Griff.

**IMPORTANT:** AVANT LA MISE EN MARCHÉ DE LA MACHINE, LIRE CE MANUEL ET LE GARDER, PENDANT TOUTE LA VIE OPÉRATIONNELLE, DANS UN ENDROIT CONNU PAR LES DIFFÉRENTES PERSONNES INTÉRESSÉES. CETTE MACHINE NE DOIT ÊTRE UTILISÉE QUE POUR DES OPÉRATIONS DE SOUDURE.

## 1 PRÉCAUTIONS DE SÉCURITÉ

LA SOUDURE ET LE DÉCOUPAGE À L'ARC PEUVENT ÊTRE NUISIBLES À VOUS ET AUX AUTRES. L'utilisateur doit pourtant connaître les risques, résumés ci-dessous, liés aux opérations de soudure. Pour des informations plus détaillées, demander le manuel code 3.300.758

DÉCHARGE ÉLECTRIQUE - Peut tuer.



- Installer et raccorder à la terre le poste à souder selon les normes applicables.
- Ne pas toucher les pièces électriques sous tension ou les électrodes avec la peau nue, les gants ou les vêtements mouillés.
- S'isoler de la terre et de la pièce à souder.
- S'assurer que la position de travail est sûre.

FUMÉES ET GAZ - Peuvent nuire à la santé



- Garder la tête en dehors des fumées.
- Opérer en présence d'une ventilation adéquate et utiliser des aspirateurs dans la zone de l'arc afin d'éviter l'existence de gaz dans la zone de travail.

RAYONS DE L'ARC - Peuvent blesser les yeux et brûler la peau.



- Protéger les yeux à l'aide de masques de soudure dotés de lentilles filtrantes et le corps au moyen de vêtements adéquats.
- Protéger les autres à l'aide d'écrans ou rideaux adéquats.

RISQUE D'INCENDIE ET BRÛLURES



- Les étincelles (jets) peuvent causer des incendies et brûler la peau; s'assurer donc qu'il n'y a aucune matière inflammable dans les parages et utiliser des vêtements de protection adéquats.

BRUIT



Cette machine ne produit pas elle-même des bruits supérieurs à 80 dB. Le procédé de découpage au plasma/soudure peut produire des niveaux de bruit supérieurs à cette limite; les utilisateurs devront donc mettre en oeuvre les précautions prévues par la loi.

STIMULATEURS CARDIAQUES

- Les champs magnétiques générés par des courants élevés peuvent affecter le fonctionnement des stimulateurs cardiaques. Les porteurs d'appareils électroniques vitaux (stimulateurs cardiaques) devraient consulter le médecin avant de se rapprocher aux opérations de soudure à l'arc, découpage, décricuage ou soudure par points.

EXPLOSIONS



- Ne pas souder à proximité de récipients sous pression ou en présence de poussières, gaz ou vapeurs explosifs. Manier avec soin les bouteilles et les détendeurs de pression utilisés dans les opérations de soudure.

COMPATIBILITE ELECTROMAGNETIQUE

Cette machine est construite en conformité aux indications contenues dans la norme harmonisée IEC 60974-10 **et ne doit être utilisée que pour des buts professionnels dans un milieu industriel. En fait, il peut y avoir des difficultés potentielles dans l'assurance de la compatibilité électromagnétique dans un milieu différent de celui industriel.**



ÉLIMINATION D'ÉQUIPEMENTS ÉLECTRIQUES ET ÉLECTRONIQUES

Ne pas éliminer les déchets d'équipements électriques et électroniques avec les ordures ménagères! Conformément à la Directive Européenne 2002/96/CE sur les déchets d'équipements électriques et électroniques et à son introduction dans le cadre des législations nationales, une fois leur cycle de vie terminé, les équipements électriques et électroniques doivent être collectés séparément et conférés à une usine de recyclage. Nous recommandons aux propriétaires des équipements de s'informer auprès de notre représentant local au sujet des systèmes de collecte agréés. En vous conformant à cette Directive Européenne, vous contribuez à la protection de l'environnement et de la santé!

EN CAS DE MAUVAIS FONCTIONNEMENT, DEMANDER L'ASSISTANCE DE PERSONNEL QUALIFIÉ.

## 2 DESCRIPTIONS GÉNÉRALES

### 2.1 SPECIFICATIONS

Ce poste à souder est un générateur réalisé avec technologie à ONDULEUR, pour la soudure MIG/MAG pulsé synergique, MIG/MAG non pulsé synergique, MIG/MAG conventionnel.

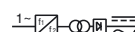
La machine ne peut être utilisée que pour les emplois décrits dans le manuel.

La machine ne doit pas être utilisée pour décongeler les tuyaux.

### 2.2 EXPLICATION DES DONNÉES TECHNIQUES

IEC 60974.1 Le poste à souder est construit selon ces normes internationales

EN 50199 Numéro matricule à citer toujours pour toute question concernant le poste à souder.



Convertisseur statique de fréquence monophasé. Transformateur - redresseur.



MIG Indiqué pour la soudure MIG.

U0  
X

Tension à vide secondaire.

Facteur de marche en pour cent

Le facteur de marche exprime le pourcentage de 10 minutes pendant lesquelles le poste à souder peut opérer à un certain courant sans



	causer des surchauffes
I <sub>2</sub>	Courant de soudure
U <sub>2</sub>	Tension secondaire avec courant I <sub>2</sub>
U <sub>1</sub>	Tension nominale d'alimentation
1~ 50/60Hz	Alimentation monophasée 50 ou bien 60 Hz
I <sub>1</sub> Max	Courant maxi absorbé au correspondant courant I <sub>2</sub> et tension U <sub>2</sub> .
I <sub>1</sub> eff	C'est la valeur maximale du courant effectif absorbé en considérant le facteur de marche. Cette valeur correspond habituellement à la capacité du fusible (de type retardé) à utiliser comme protection pour la machine.
IP23 C.	Degré de protection de la carcasse. Degré <b>3</b> en tant que deuxième chiffre signifie que cette machine peut être utilisée à l'extérieur sous la pluie. La lettre additionnelle <b>C</b> signifie que la machine est protégée contre l'accès d'un outil (diamètre 2,5 mm) aux pièces sous tension du circuit d'alimentation.
<b>S</b>	Indiqué pour opérer dans des milieux avec risque accru.

N.B.: En outre le poste à souder a été conçu pour opérer dans des milieux avec degré de pollution 3. (Voir IEC 664).

## 2.3 PROTECTIONS

### 2.3.1 Protection d'arrêt

En cas de mauvais fonctionnement, sur le display G peut apparaître un numéro clignotant, notamment:

- 52 = bouton de start appuyé pendant la mise en marche.
- 53 = bouton de start appuyé pendant le rétablissement du thermostat.
- 56 = Court-circuit prolongé entre le fil de soudure et la matière à souder.

Arrêter et remettre en marche la machine.

Au cas où le display affiche des numéros différents, contacter le service après-vente.

### 2.3.2 Protection mécanique (bouton de sécurité)

L'ouverture du panneau latéral mobile fait activer le bouton de sécurité qui empêche le fonctionnement du poste à souder. Cette protection, signalée par le sigle clignotant "OPn" sur le display G, prévient toute situation de danger lorsque l'opérateur remplace le galet du groupe d'entraînement fil ou le fil de soudure.

### 2.3.3 Protection thermique

Cette machine est protégée par un thermostat empêchant le fonctionnement de la machine au dépassement des températures admises. Dans ces conditions, le ventilateur continue à fonctionner et le display G affiche, en mode clignotant, le sigle "OPn".

## 3 INSTALLATION

Contrôler que la tension d'alimentation correspond à la valeur indiquée sur la plaquette des données techniques du poste à souder.

Brancher une fiche de capacité suffisante sur le cordon d'alimentation en s'assurant que le conducteur vert/jaune est relié à la borne de terre.

La capacité de l'interrupteur magnétothermique ou des fusibles, en série à l'alimentation, doit être égale au courant I<sub>1</sub> absorbé par la machine.

### 3.1 Mise en oeuvre

L'installation de la machine doit être exécutée par du personnel expert. Tous les raccordements doivent être exécutés en conformité et dans le plein respect de la loi de prévention des accidents en vigueur (norme CEI 26-10 - CENELEC HD 427).

## 3.2 COMMANDES SUR LE PANNEAU AVANT

### A - VOYANT Hold jaune

Signale que le courant affiché par le display G est le véritable courant utilisé en soudure. S'allume à la fin de chaque opération de soudure.

### B - Bouton de réglage de la vitesse du fil.

En tournant ce bouton:

- lorsqu'on utilise des programmes conventionnels, le display G affiche la vitesse en mètres/minute.
- lorsqu'on utilise des programmes synergiques (pulsés ou bien conventionnels), le display G affiche le courant avec lequel la soudure sera exécutée.
- lorsqu'on utilise des programmes synergiques pulsés, le display Q affiche, pendant 2 secondes environ, l'épaisseur conseillée pour le courant devant être défini, et revient en suite à afficher le numéro du programme de soudure choisi.

### C - VOYANT de couleur verte.

Signale l'activation du mode de soudure par points ou par intermittence lorsqu'il est allumé en même temps que le voyant M.

### D - Bouton de réglage

Ce bouton règle le temps de pointage ou de travail en cours de soudure par intermittence.

### E - Fixation centralisée

Pour le branchement de la torche de soudure.

### F - Prise de masse

Prise pour le branchement du câble de masse.

### G - Display à 3 chiffres

Ce display affiche:

- pendant le choix des programmes synergiques (bouton R), le type de matière relative au programme choisi (FE = Fer, AL = Aluminium, SS = Acier inoxydable).
- dans les programmes conventionnels, avant la soudure, la vitesse du fil et, après la soudure, le courant.
- dans les programmes synergiques, avant la soudure, la vitesse ou le courant préétabli et, après la soudure, le véritable courant utilisé.
- dans les programmes conventionnels et synergiques, pulsés et conventionnels, les variations de longueur d'arc (bouton I) et les variations d'impédance (bouton P) par rapport à la position recommandée de zéro.
- le sigle "OPn" (clignotant) lorsque le volet de l'emplacement moteur est ouvert.
- le sigle " OPn (clignotant) lors de l'intervention du ther-



Fig. 1

mostat.

- dans les fonctions de marche (pour plus d'éclaircissements voir chapitre 5), affiche les sigles: dSP, Job, PrF, PoF, Acc, bb, HSA, SC, Len, Slo, 3L, CrC, 2-4.
- dans le menu des mémoires, la lettre **P** suivie de deux chiffres représentant le numéro de la mémoire. Pour plus d'éclaircissements lire le chapitre 6.

**H - VOYANT vert.**

Signale que le programme utilisé pour la soudure est pulsé synergique.

**I - Bouton de réglage.**

Dans les programmes conventionnels, varie la tension de soudure. Plage de réglage 1 - 10.

Dans les programmes synergiques et pulsés synergiques, l'aiguille de ce bouton doit être placée sur le symbole "SYNERGIC" au milieu de la plage de réglage; ce symbole représente le réglage recommandé par le fabricant. A l'aide de ce bouton, il est possible de corriger la valeur de la longueur d'arc. La variation de cette grandeur, en positif ou en négatif, par rapport à la valeur de réglage "SYNERGIC", est affichée sur le display **G** qui, 2 secondes après la dernière correction, affichera la grandeur précédente.

**L - VOYANT de couleur verte.**

Signale l'activation du mode de soudure en continu.

**M - VOYANT de couleur verte.**

Signale l'activation du mode de soudure par intermittence. S'allume en même temps que le voyant **C**.

**N - Bouton de réglage.**

Ce bouton règle le temps de pause entre deux traits de soudure.

**O - Touche.**

La pression et le relâchement de cette touche modifient, en l'augmentant, la valeur numérique du display **Q**.

Si appuyée en même temps que la touche **R**, permet de sélectionner les fonctions de marche et les mémoires et sert à mémoriser les programmes. (Voir chapitre 6)

**P - Bouton de réglage.**

Dans les programmes conventionnels Plage de réglage 1÷10

Ce bouton règle la valeur de l'impédance.

Pour chaque programme synergique, la valeur optimisée correspond à la position 0. La machine règle automatiquement la correcte valeur d'impédance selon le programme sélectionné. L'opérateur peut corriger la valeur

définie et, en tournant le potentiomètre vers le +, obtiendra des soudures plus chaudes et moins pénétrantes et, en revanche, en tournant vers le - , obtiendra des soudures plus froides et plus pénétrantes.

La variation en + ou un - par rapport au 0 central, en soudant avec un programme synergique, pourrait demander une correction de la tension de travail au moyen du potentiomètre **I**.

La variation est affichée sur le display **G** qui, 2 secondes après la dernière correction, affichera la grandeur précédente.

#### Q - Display à 2 chiffres.

Ce display affiche:

- le numéro de programme sélectionné.
- pendant 2 secondes, la valeur de l'épaisseur lorsqu'on tourne le bouton **B** dans les programmes synergiques pulsés.
- à l'intérieur des fonctions de marche, la valeur numérique de la grandeur affichée par le display **G** ou bien les sigles "On, OF, Au, A, SP, 0, 1, 2, 4". Pour plus d'éclaircissements lire le chapitre 5.
- dans le menu des mémoires, indique le numéro de programme auquel se réfère la mémorisation ou le rappel de la mémoire. Pour plus d'éclaircissements lire le chapitre 6.

#### R - Touche.

La pression et le relâchement de cette touche modifient,

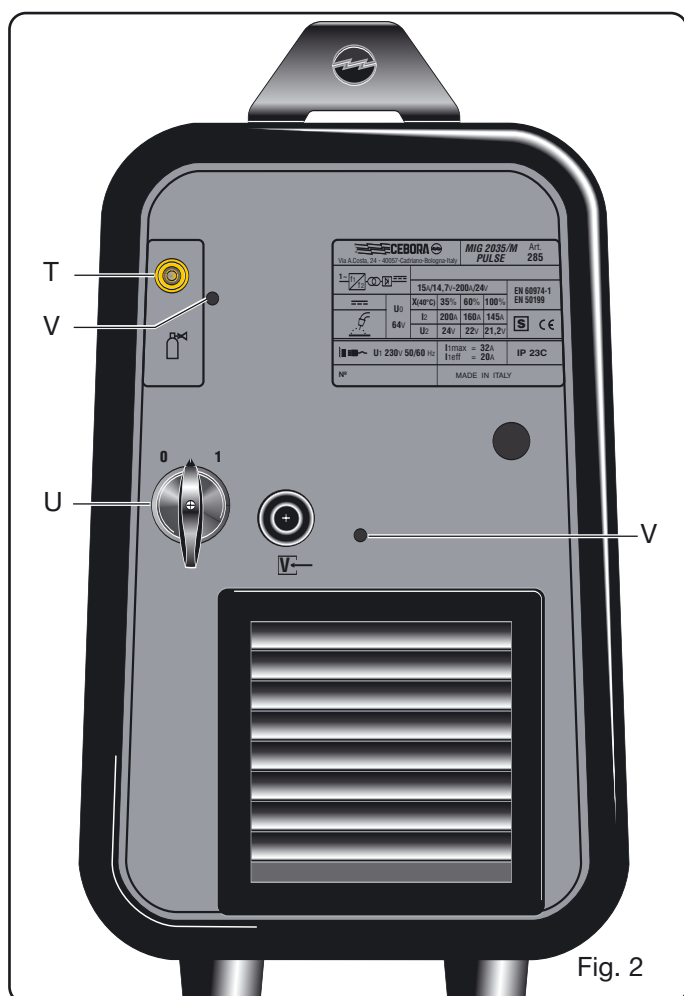


Fig. 2

en la diminuant, la valeur numérique du display **Q**.

Si appuyée en même temps que la touche **O**, permet de sélectionner les fonctions de marche et les mémoires. (Voir chapitres concernant les fonctions ci-dessus)

#### S - Connecteur 10 pôles

Pour le branchement du mâle 10 pôles de la torche Pull 2003.

### 3.3 COMMANDES SUR LE PANNEAU ARRIERE (Fig.2)

#### T - Raccord gaz.

#### U - Interrupteur.

Met en marche et arrête la machine.

#### V - Points de fixation pour kit bobine 15 Kg Art. 129

#### 3.4 Connecteur type DB9 (RS 232) (Fig. .3)

A employer pour la mise à jour des programmes des microprocesseurs.

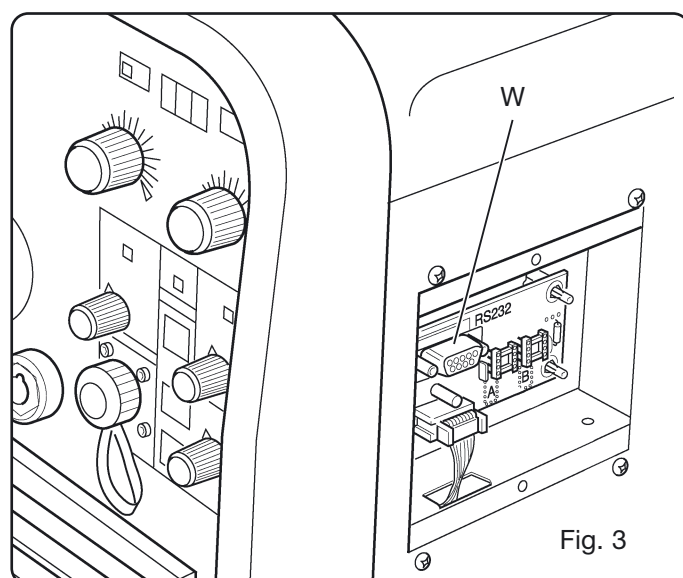


Fig. 3

## 4 SOUDURE

### 4.1 MISE EN OEUVRE

Contrôler que le diamètre du fil correspond au diamètre indiqué sur le galet d'entraînement fil et que le programme choisi est compatible avec la matière et le type de gaz. Employer des galets d'entraînement fil avec gorge en "U" pour les fils d'aluminium et avec gorge en "V" pour les autres fils.

#### 4.1.1 Raccordement du tuyau gaz

La bouteille de gaz doit être équipée d'un détendeur de pression et d'un débitmètre.

Si la bouteille est placée sur la plate-forme porte-bouteilles du dévidoir, elle doit être fixée l'aide de la chaîne prévue.

Ne raccorder le tuyau gaz sortant du côté arrière de la machine au détendeur de pression qu'après avoir bien rangé la bouteille. Le débit de gaz doit être réglé à environ 8-10 litres/minute.

## 4.2 La machine est prête à souder

Lorsqu'on utilise la torche type Pull 2003, suivre les instructions jointes à la torche.

- Brancher la borne de masse à la pièce à souder.
- Positionner l'interrupteur **U** sur 1.
- Choisir le programme à utiliser de la liste située à l'intérieur d'une enveloppe dans le panneau latéral mobile (Fig.4).

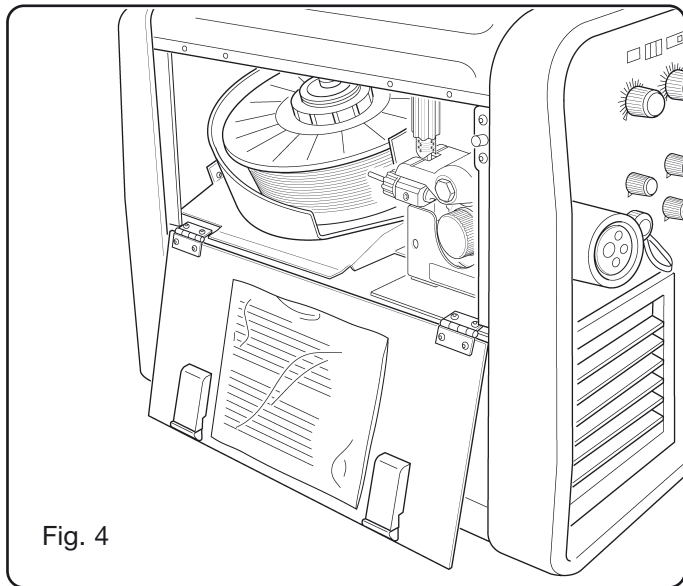


Fig. 4

- Afficher le numéro correspondant au programme sur le display **Q** au moyen des touches **O** et **R**.
  - Lorsqu'on sélectionne un programme synergique pulsé, tourner le bouton **B** jusqu'à faire apparaître sur le display **Q** l'épaisseur qui sera utilisée et le display **G** affichera, à son tour, le courant correspondant à l'épaisseur choisie.
  - Lorsqu'on utilise un programme synergique, vérifier que les aiguilles des boutons **I** et **P** indiquent respectivement l'inscription "SYNERGIC" et le zéro de l'échelle.
  - Enlever la buse gaz.
  - Desserrer la buse porte-courant.
  - Insérer le fil dans la gaine guide-fil de la torche en s'assurant qu'il se trouve à l'intérieur de la gorge du galet et que celui-ci est en position correcte, et ensuite fermer le volet.
  - Appuyer sur le bouton de la torche pour faire avancer le fil jusqu'à le faire sortir de la torche.
- Attention:** garder le visage loin de la lance terminale lors de la sortie du fil.
- Serrer la buse porte-courant en s'assurant que le diamètre du trou est égal au fil employé.
  - Monter la buse gaz.
  - Ouvrir la bouteille

## 4.3 SOUDURE DES ACIERS AU CARBONE

Pour la soudure de ces métaux il faut:

- Employer un gaz de soudure à composition binaire, notamment ARGON + CO<sub>2</sub> avec pourcentages d'Argon à partir de 75%. Avec ce mélange, le cordon de soudure sera beau et bien raccordé.
- En employant du CO<sub>2</sub> pur en tant que gaz de protection, on obtiendra des cordons étroits, avec une pénétration

plus profonde, mais avec une remarquable augmentation des projections.

- Employer un fil d'apport ayant la même qualité de l'acier à souder. Il est bien d'employer toujours des fils de bonne qualité tout en évitant de souder avec des fils rouillés qui pourraient provoquer des défauts de soudure.
- Eviter de souder sur des pièces rouillées ou bien présentant des taches d'huile ou de graisse.

## 4.4 SOUDURE DES ACIERS INOXYDABLES

La soudure des aciers inoxydables de la série 300 doit être exécutée avec un gaz de protection ayant une haute teneur en Argon et un faible pourcentage (2% environ) d'oxygène O<sub>2</sub> ou de gaz carbonique CO<sub>2</sub>.

Ne pas toucher le fil avec les mains. Il est important de garder toujours la zone de soudure propre afin de pas salir le joint à souder.

## 4.5 SOUDURE DE L'ALUMINIUM

Pour la soudure de l'aluminium il faut utiliser:

- Argon pur en tant que gaz de protection.
- Un fil d'apport ayant composition adéquate à la matière de base à souder.
- Utiliser des meules et des brosses spécifiques pour l'aluminium sans jamais les utiliser pour les autres matières.
- Pour la soudure de l'aluminium il faut utiliser la torche: PULL 2003 Art. 2003.

## 5 FONCTIONS DE MARCHÉ

Les sigles de ces fonctions sont affichés par le display **G**. A l'intérieur de ce menu l'opérateur peut personnaliser la machine selon ses besoins.

Pour entrer dans ces fonctions, appuyer sur la touche **R** et, en la gardant enfoncée, appuyer brièvement et relâcher la touche **O**; à l'apparition du sigle "dSp", relâcher la touche **R**.

La même opération doit être exécutée pour sortir des ces fonctions et revenir aux programmes de soudure.

Pour passer d'une fonction à une autre, appuyer sur le bouton de la torche.

La sortie des fonctions de marche confirme les variations effectuées.

**ATTENTION.** A l'intérieur des fonctions de marche la soudure n'est pas possible.

### 5.1 Description des fonctions

#### • dSp (display)

**N'est active que dans les programmes de soudure pulsés synergiques**

Le display **Q** affiche "**A**", ce qui signifie qu'en conditions normales le display **G** affiche les Ampères. En appuyant sur la touche **O**, le display **Q** affiche **SP** (speed = vitesse). Ce choix, opéré dans les conditions de soudure, permettra au display **G** d'indiquer la vitesse du fil en mètres/minute.

**N.B.** La vitesse sera indiquée avant la soudure car, après la soudure, le display **G** affichera le courant utilisé et le voyant **A** restera allumé.

## • Job (Travail)

### Active dans tous les programmes de soudure

Le display **Q** affiche "0", le voyant **L** est allumé, la machine est prédisposée pour la soudure en continu.

En appuyant sur la touche **O**, le voyant **L** s'éteint, le display **Q** affiche "1"; les voyants **C** et **M** s'allument, la machine est prédisposée pour la soudure par intermittence.

En appuyant de nouveau sur la touche **O**, le display **Q** affiche "2", le voyant **M** s'éteint et le voyant **C** reste allumé, ce qui indique que la machine est prédisposée pour le pointage.

## • 2 - 4 (manuel - automatique)

Le display **Q** affiche le numéro 2 = deux temps = soudu-re manuelle

Lorsqu'on appuie sur la touche **O**, le display **Q** affiche le numéro 4 = 4 temps = Automatique.

## • (HSA) Hot Start Automatique

**N'est active que dans les programmes de soudure pulsés synergiques**

**Attention: Si la fonction HSA est activée automatiquement, la fonction 3L est exclue.**

Le display **Q** affiche le sigle OF = OFF = Arrêt.

Lorsqu'on appuie sur la touche **O**, le display **Q** affiche le sigle On = Marche.

Si la fonction est activée en appuyant sur le bouton de la torche, les sigles suivants apparaissent en séquence:

### - SC (Courant de start)

Plage de réglage 1 - 20 (10 -200%) de la vitesse du fil correspondant au courant de soudure défini à l'aide du bouton **B** dans les programmes de soudure. Réglage du fabricant 13 (130%). Peut être modifié à l'aide des touches **O** et **R**.

### - Len (Durée)

C'est le temps, exprimé en secondes, de durée du courant de start affiché précédemment.

Plage de réglage 0,1 - 10 secs, réglage du fabricant 0,7. Peut être modifié à l'aide des touches **O** et **R**.

### - Slo (Slope)

Plage de réglage 0,1 - 10 secs, réglage du fabricant 0,5. Peut être modifié à l'aide des touches **O** et **R**.

Définit le temps de raccordement entre le premier courant (**SC**) et le courant de soudure défini à l'aide du bouton **B** dans les programmes de soudure.

Comment ça se passe pratiquement:

La soudure a lieu en manuel (deux temps).

L'opérateur commence à souder avec le courant correspondant au pourcentage, en plus ou en moins, de la vitesse de fil défini en **SC** (dans ce cas, 30% de plus); ce courant aura une durée en secondes correspondant au temps réglé en Len (dans ce cas, 0,7 secs); en suite, le courant descendra jusqu'au courant défini à l'aide du bouton **B** (soudure) dans le temps réglé par **Slo** (dans ce cas, 0,5 secs). Cette fonction est recommandée pour le pointage des tôles d'aluminium.

Si cette fonction n'est pas active, on peut l'activer en appuyant sur le bouton de la torche:

## • 3L (trois niveaux)

**Active dans les courbes des programmes pulsés synergiques**

**Attention: Si la fonction 3L est activée automatique-**

**ment, la fonction HSA est exclue.**

Le display **Q** affiche le sigle OF = OFF = Arrêt.

Lorsqu'on appuie sur la touche **O**, le display **Q** affiche le sigle On = Marche.

Si la fonction est activée en appuyant sur le bouton de la torche, les sigles suivants apparaissent en séquence:

### - SC (Courant de start)

Plage de réglage 1 - 20 (10 -200%) de la vitesse du fil correspondant au courant de soudure défini à l'aide du bouton **B** dans les programmes de soudure. Réglage du fabricant 13 (130%). Peut être modifié à l'aide des touches **O** et **R**.

### - Slo (Slope)

Plage de réglage 0,1 - 10 secs, réglage du fabricant 0,5. Peut être modifié à l'aide des touches **O** et **R**.

Définit le temps de raccordement entre le premier courant (**SC**) et le courant de soudure défini à l'aide du bouton **B** dans les programmes de soudure et entre le courant de soudure et le troisième courant CrC de "crater filler".

### - CrC Courant de "crater filler"

Plage de réglage 1 - 20 (10 -200%) de la vitesse du fil correspondant au courant de soudure défini à l'aide du bouton **B** dans les programmes de soudure. Réglage du fabricant 6 (60%). Peut être modifié à l'aide des touches **O** et **R**.

### Comment ça se passe pratiquement:

La soudure a lieu en automatique, c'est-à-dire que les temps d'exécution sont décidés par l'opérateur.

Particulièrement recommandée pour la soudure MIG de l'Aluminium.

Présence de trois courants pouvant être rappelés en cours de soudure au moyen du bouton de start de la torche.

La soudure débute en appuyant sur le bouton de la torche; le courant de soudure rappelé sera celui défini avec la fonction **SC** (dans ce cas, 13 = 130%). Ce courant sera maintenu jusqu'à quand le bouton de la torche sera gardé enfoncé; à son relâchement, le premier courant se raccorde au courant de soudure, défini à l'aide du bouton **B**, dans le temps établi par la fonction **Slo** (dans ce cas, 0,5 secs) et sera maintenu jusqu'à quand le bouton de la torche sera appuyé de nouveau. En appuyant de nouveau sur le bouton de la torche, le courant de soudure se raccordera au troisième courant ou courant de "crater-filler", défini avec la fonction **CrC** (dans ce cas, 6 = 60%), dans le temps établi par la fonction **Slo** (dans ce cas, 0,5 secs) et sera maintenu jusqu'à quand le bouton de la torche sera gardé enfoncé. Au relâchement du bouton, la soudure s'interrompt.

Si cette fonction n'est pas active, en appuyant sur le bouton de la torche on peut activer la fonction suivante.

## • PrF (Pré-gaz)

**Active dans tous les programmes de soudure**

Plage de réglage 0,0 - 9,9 secs. Réglage 0,1 secs. Peut être modifié à l'aide des touches **O** et **R**.

## • PoF (post-gaz)

**Active dans tous les programmes de soudure**

Plage de réglage 0,1 - 9,9 secs. Réglage 3,0 secs. Peut être modifié à l'aide des touches **O** et **R**.

#### • **Acc (Accostage)**

**N'est active que dans les programmes de soudure pulsés synergiques**

Réglage Auto - 1-100%

C'est la vitesse du fil, exprimée en pourcentage de la vitesse définie pour la soudure, avant que le fil touche la pièce à souder.

N.B: Ce réglage est très important afin d'obtenir toujours de bons démarrages.

Réglage du fabricant "**Au**" automatique.

Peut être modifié à l'aide des touches **O** et **R**. Si, après la modification, on désire revenir à la valeur du fabricant, appuyer en même temps sur les touches **O** et **R** jusqu'à l'apparition du sigle "**Au**" sur le display **Q**.

#### • **bb (Burn - back)**

**Active dans tous les programmes de soudure**

Plage de réglage 00 - 99. Réglage du fabricant "**Au**" automatique.

Sert à régler la longueur du fil sortant de la buse gaz après la soudure. A un numéro élevé correspond une brûlure du fil plus importante.

#### • **PPF (Force Push Pull)**

**Règle le couple d'entraînement du moteur de la torche du push pull.**

Sert à rendre l'avance du fil linéaire.

Réglage 9/-9, réglage du fabricant 0.

Peut être modifié à l'aide des touches **O** et **R**.

### 6 MEMORISATION ET RAPPEL DES MEMOIRES

Présence de 10 mémoires de P01 à P10.

• Pour la mise en mémoire, exécuter un bref trait de soudure avec les paramètres à mémoriser et ensuite:

- Appuyer sur la touche **R** et, en la gardant enfoncée, appuyer sur la touche **O** jusqu'à l'apparition sur le display **G** du sigle clignotant P01, et ensuite relâcher les touches.

**N.B. Les sigles clignotants indiquent les programmes libres; ceux non clignotants, les programmes mémorisés.** Le display **Q** indique le numéro de programme auquel se réfère le programme de soudure mémorisé.

- A l'aide des touches **O** et **R**, choisir le numéro de programme à mémoriser et appuyer donc sur la touche **O** jusqu'à quand le sigle du programme ne clignotera plus.

- En relâchant la touche **O** on sort de la mémorisation.

- Au cas où on veut réécrire un programme, en appuyant sur la touche **O** pendant un temps supérieur à 3 secs, le numéro passera de fixe à clignotant pour revenir ensuite fixe de façon à afficher la réécriture.

L'action de réécriture doit se produire dans le temps pendant lequel le display **G** affiche le numéro du programme (5 secs).

• Pour rappeler un programme mémorisé, répéter l'action de pression décrite précédemment

(touches **R** et **O** enfoncées jusqu'à l'apparition du sigle **P.**); le dernier programme mémorisé est affiché. 5 secs après la dernière pression des touches **R** et **O**, la machine est prête à souder.

Avant de **souder avec un programme mémorisé**, le display **G** en affiche le numéro. Au début de la soudure, le display **G** affiche le courant et à la fin le voyant **A** s'allume. Tous les boutons sont désactivés.

Pour voir les valeurs des fonctions de marche liées au programme mémorisé, appuyer sur la touche **R** et la garder enfoncée; après 2 secs le display **G** affiche le premier sigle **dSP**. En appuyant sur le bouton de la torche, les sigles des différentes fonctions seront affichés et le display **Q** affichera les valeurs définies.

Pour revenir à la soudure avec programme mémorisé, relâcher la touche **R**.

Pour sortir des programmes mémorisés, appuyer sur la touche **R** et, en la gardant enfoncée, appuyer brièvement et relâcher la touche **O**.

### 7 ENTRETIEN

#### • **Buse protection gaz**

Cette buse doit être dégagée périodiquement des projections métalliques. Si déformée ou bien ovalisée, il faut la remplacer.

#### • **Buse porte-courant.**

Seulement un bon contact entre cette buse et le fil assure un arc stable et un débit de courant optimal; il faut donc observer les précautions suivantes:

A) Le trou de la buse porte-courant doit être gardé libre de saleté ou d'oxydation.

B) Suite à longues soudures, les projections s'attachent plus facilement tout en empêchant la sortie du fil.

Il faut donc nettoyer la buse très souvent et, si nécessaire, la remplacer.

C) La buse porte-courant doit être toujours bien serrée sur le corps de la torche. Les cycles thermiques subis par la torche pourraient créer une détente avec conséquent réchauffement du corps de la torche et de la buse et une avance irrégulière du fil.

#### • **Gaine guide-fil.**

C'est une pièce importante qui doit être contrôlée fréquemment car le fil pourrait y déposer des poussières de cuivre ou des copeaux fins. La nettoyer périodiquement ainsi que les passages du gaz, avec air comprimé sec.

Les gaines sont soumises à usure continue; après quelque temps il faut donc les remplacer.

#### • **Groupe moto-réducteur.**

Nettoyer périodiquement l'ensemble des galets d'entraînement d'éventuelle rouille ou des résidus métalliques dus à l'entraînement des bobines. Un contrôle périodique s'impose sur le groupe responsable de l'entraînement du fil: enrouleur, galets guide-fil, gaine et buse porte-courant.

### 8 ACCESSOIRES

Art. 1434 Dévidoir.

Art. 1242 Torche 3,5 m

Art.129 Kit pour bobine diamètre 300 Kg 15

Art. 2003 Torche Pull 2003 avec commande UP/DOWN sur la poignée.

# MANUAL DE INSTRUCCIONES PARA SOLDADORA DE HILO

**IMPORTANTE:** ANTES DE LA PUESTA EN FUNCIONAMIENTO DEL APARATO, LEER EL CONTENIDO DE ESTE MANUAL Y CONSERVARLO, DURANTE TODA LA VIDA OPERATIVA, EN UN SITIO CONOCIDO POR LOS INTERESADOS. ESTE APARATO DEBERÁ SER UTILIZADO EXCLUSIVAMENTE PARA OPERACIONES DE SOLDADURA.

## 1 PRECAUCIONES DE SEGURIDAD

LA SOLDADURA Y EL CORTE DE ARCO PUEDEN SER NOCIVOS PARA USTEDES Y PARA LOS DEMÁS, por lo que el utilizador deberá ser informado de los riesgos, resumidos a continuación, que derivan de las operaciones de soldadura. Para informaciones más detalladas, pedir el manual cod 3.300.758

**DESCARGA ELÉCTRICA** – Puede matar.



- Instalar y conectar a tierra la soldadora según las normas aplicables.
- No tocar las partes eléctricas bajo corriente o los electrodos con la piel desnuda, los guantes o las ropas mojadas.
- Aíslense de la tierra y de la pieza por soldar.
- Asegúrense de que su posición de trabajo sea segura.

**HUMOS Y GASES** – Pueden dañar la salud.



- Mantengan la cabeza fuera de los humos.
- Trabajen con una ventilación adecuada y utilicen aspiradores en la zona del arco para evitar la presencia de gases en la zona de trabajo.

**RAYOS DEL ARCO** – Pueden herir los ojos y quemar la piel.



- Protejan los ojos con máscaras para soldadura dotadas de lentes filtrantes y el cuerpo con prendas apropiadas.
- Protejan a los demás con adecuadas pantallas o cortinas.

**RIESGO DE INCENDIO Y QUEMADURAS**



- Las chispas (salpicaduras) pueden causar incendios y quemar la piel; asegurarse, por tanto de que no se encuentren materiales inflamables en las cercanías y utilizar prendas de protección idóneas.

**RUIDO**



Este aparato de por sí no produce ruidos superiores a los 80dB. El procedimiento de corte plasma/soldadura podría producir niveles de ruido superiores a tal límite; por consiguiente, los utilizadores deberán poner en practica las precauciones previstas por la ley.

**PACE-MAKER (MARCA – PASOS)**

- Los campos magnéticos que derivan de corrientes elevadas podrían incidir en el funcionamiento de los pace-maker. Los portadores de aparatos electrónicos vitales (pace-maker) deberían consultar el médico antes de acercarse a las operaciones de soldadura de arco, de corte, desagrietamiento o soldadura por puntos.

**EXPLOSIONES**



- No soldar en proximidad de recipientes a presión o en presencia de polvo, gas o vapores explosivos. Manejar con cuidado las bombonas y los reguladores de presión utilizados en las operaciones de soldadura.

**COMPATIBILIDAD ELECTROMAGNÉTICA**

Este aparato se ha construido de conformidad a las indicaciones contenidas en la norma armonizada IEC 60974-10 y **se deberá usar solo de forma profesional en un ambiente industrial. En efecto, podrían presentarse potenciales dificultades en el asegurar la compatibilidad electromagnética en un ambiente diferente del industrial.**



**RECOGIDA Y GESTIÓN DE LOS RESIDUOS DE APARATOS ELÉCTRICOS Y ELECTRÓNICOS**

¡No está permitido eliminar los aparatos eléctricos junto con los residuos sólidos urbanos!

Según lo establecido por la Directiva Europea 2002/96/CE sobre residuos de aparatos eléctricos y electrónicos y su aplicación en el ámbito de la legislación nacional, los aparatos eléctricos que han concluido su vida útil deben ser recogidos por separado y entregados a una instalación de reciclado ecológica. En calidad de propietario de los aparatos, usted deberá solicitar a nuestro representante local las informaciones sobre los sistemas aprobados de recogida de estos residuos. ¡Aplicando lo establecido por esta Directiva Europea se contribuye a mejorar la situación ambiental y salvaguardar la salud humana!

EN EL CASO DE MAL FUNCIONAMIENTO, PEDIR LA ASISTENCIA DE PERSONAL CUALIFICADO.

## 2 DESCRIPCIONES GENERALES

### 2.1 CARACTERÍSTICAS

Esta máquina para soldar es un generador realizado con tecnología INVERTER, adaptado a la soldadura MIG/MAG y OPEN-ARC.

### 2.2 EXPLICACIÓN DE LOS DATOS TÉCNICOS

IEC 60974.1	La soldadora se ha construido según estas normas internacionales.
EN 50199	Número de matrícula que se nombrará para cualquier petición correspondiente a la soldadora.
Nº.	Convertidor estático de frecuencia monofásica Transformador - rectificador.
	MIG Adapto para soldadura MIG.
U0.	Tensión en vacío secundaria.
X.	Factor de trabajo en tantos por ciento El factor de trabajo expresa el porcentaje de 10 minutos en el que la soldadora puede trabajar a una determinada corriente sin recalentarse.
I2.	Corriente de soldadura
U2.	Tensión secundaria con corriente I2
U1.	Tensión nominal de alimentación
1~ 50/60Hz	Alimentación monofásica 50 o 60 Hz

$I_1$ Max	Corriente máx. absorbida a la correspondiente corriente $I_2$ y tensión $U_2$ .
$I_1$ eff.	Es el máximo valor de la corriente efectiva absorbida considerando el factor de trabajo. Normalmente, este valor corresponde a la capacidad del fusible (de tipo retardado) que se utilizará como protección para el aparato.
IP23 C.	Grado de protección del armazón. Grado <b>3</b> como segunda cifra significa que este aparato es idóneo para trabajar en el exterior bajo la lluvia. La letra adicional <b>C</b> significa que el aparato está protegido contra el acceso de una herramienta (diámetro 2,5 mm) en las partes en tensión del circuito de alimentación. Idóneo para trabajar en ambientes con riesgo aumentado.
<b>S</b> .	Idónea para trabajar en ambientes con riesgo aumentado.

N.B.: La soldadora ha sido proyectada para trabajar en ambientes con grado de polución 3. (Ver IEC 664).

## 2.3 PROTECCIONES

### 2.3.1 Protección de bloqueo

En el caso de mal funcionamiento en el display **G** podría comparecer un número centelleante con el siguiente significado:

52 = pulsador de start presionado durante el encendido.

53 = pulsador de start presionado durante la reactivación del termostato.

56 = Cortocircuito prolongado entre el hilo de soldadura y el material por soldar.

Apagar y volver a encender la máquina

En el caso de que el display visualice números diversos contactar el servicio asistencia.

### 2.3.2 Dispositivo de protección mecánica (pulsador de seguridad)

Si se abre el lateral móvil, se activa el pulsador de seguridad que impide el funcionamiento de la soldadora.

Este dispositivo de protección, evidenciado por la sigla centelleante "OPn" en el display **G**, evita situaciones de peligro cuando el operador sustituye el rodillo del grupo arrastrahilo o el hilo de soldadura.

### 2.3.3 Dispositivo de protección térmica

Este aparato está protegido por un termostato el cual, si se superasen las temperaturas admitidas, impediría el funcionamiento de la máquina. En estas condiciones el ventilador continuará a funcionar y el display **G** visualizará, en modo centelleante, la sigla "OPn".

## 3 INSTALACIÓN

Controlar que la tensión de alimentación corresponda al valor indicado en la placa de los datos técnicos de la soldadora.

Conectar una clavija de calibre adecuado al cable de alimentación asegurándose de que el conductor amarillo/verde esté conectado al enchufe de tierra.

El interruptor magneto térmico o de los fusibles, en serie con la alimentación, debe ser igual a la corriente  $I_1$  absorbida por la máquina.

### 3.1 Puesta en marcha

La instalación de la máquina deberá ser realizada por personal experto. Todas las conexiones se llevarán a cabo en conformidad y en el pleno respeto de la ley de prevención de accidentes (norma CEI 26-10 - GENELEC HD 427)

### 3.2 Mandos situados en el panel anterior (Fig. 1)

#### A- LED de Hold amarillo

Señala que la corriente visualizada por el display **G** es la utilizada realmente en soldadura. Se activa al final de cada soldadura.

#### B- Manecilla de regulación de la velocidad del hilo.

Moviendo esta manecilla:

- Cuando se utilizan los programas convencionales, el display **G** visualiza la velocidad en metros por minuto.
- Cuando se utilizan los programas sinérgicos, (pulsados o convencionales) el display **G** visualiza la corriente con la que se realizará la soldadura.
- Cuando se utilizan los programas sinérgicos pulsados, el display **Q** visualiza, durante aproximadamente 2 segundos, el espesor aconsejado relativo a la corriente que se está programando; después vuelve a visualizar el número del programa de soldadura elegido.

#### C- LED color verde.

Señala la activación del modo de soldadura por puntos o a intermitencia cuando está encendido junto al led **M**.

#### D- Manecilla de regulación.

Esta manecilla regula el tiempo de soldadura por puntos o de trabajo durante la soldadura a intermitencia.

#### E- Empalme centralizado

Se conecta la antorcha de soldadura.

#### F- Toma de masa

Toma para la conexión del cable de masa.

#### G- Display 3 cifras

Este display visualiza:

- Durante la elección de los programas sinérgicos (pulsador **R**), el tipo de material correspondiente al programa elegido (FE = Hierro, AL = Aluminio, SS = Acero inoxidable).
- En los programas convencionales, antes de soldar, la velocidad del hilo y después de la soldadura, la corriente.
- En los programas sinérgicos, antes de soldar, la velocidad o la corriente preprogramada, y después de la soldadura, la corriente realmente utilizada.
- En los programas convencionales y sinérgicos, pulsados y convencionales, las variaciones de la longitud de arco (manecilla **I**) y las variaciones de impedancia (manecilla **P**) con respecto a la posición aconsejada de cero.
- La sigla "OPn" (centelleante) si la ventanilla del hueco del motor estuviese abierto.
- La sigla "OPn (centelleante) si interviniese el termostato.
- En las funciones de servicio (ver capítulo 5 para mayores aclaraciones) visualiza las siglas: dSP, Job, PrF, PoF, Acc, bb, HSA, SC, Len, Slo, 3L, CrC, 2-4.





Fig. 1

• En el menú de las memorias la letra **P** seguida de dos cifras que representen el número de la memoria. Leer el capítulo 6 para mayores aclaraciones.

**H - LED verde.**

Señala que el programa utilizado para la soldadura es pulsado sinérgico.

**I- Manecilla de regulación.**

En los programas convencionales varía la tensión de soldadura. Regulación de 1 a 10  
 En los programas sinérgicos y pulsados sinérgicos, el índice de esta manecilla deberá estar situado en el símbolo "SYNERGIC" en el centro de la regulación; este símbolo representa la regulación aconsejada por el constructor. Con esta manecilla se podrá corregir el valor de la longitud de arco. La variación de esta medida, en positivo o en negativo respecto a la regulación "SYNERGIC", viene visualizada en el display **G** que pasados 2 segundos desde la última corrección visualizará la medida precedente.

**L- LED color verde.**

Señala la activación del modo de soldadura en continuo.

**M- LED color verde.**

Señala la activación del modo de soldadura a intermitencia. Se enciende junto al led **C**.

**N- Manecilla de regulación.**

Esta manecilla regula el tiempo de pausa entre un trozo de soldadura y otro.

**O- Tecla.**

La presión y la suelta de esta tecla modifica, aumentándolo, el valor numérico del display **Q**.  
 Presionado, junto a la tecla **R**, permite la selección de las funciones de servicio y de las memorias y sirve para memorizar los programas. (Ver capítulo 6)

**P- Manecilla de regulación.**

En los programas convencionales Regulación de 1 a 10  
 Esta manecilla regula el valor de la impedancia. Para cada programa sinérgico el valor optimizado corresponde a la posición 0. La máquina regula automáticamente el correcto valor de impedancia en base al programa seleccionado. El operador puede corregir el valor programado y regulando el potenciómetro hacia el + obtendrá soldaduras más calientes y menos penetrantes, viceversa regulando hacia el - obtendrá soldaduras

más frías y más penetrantes.

La variación en + o en - respecto al 0 central, soldando con un programa sinérgico, podría requerir una corrección de la tensión de trabajo con el potenciómetro **I**.

La variación viene visualizada en el display **G** que pasados 2 segundos desde la última corrección visualizará la medida precedente.

#### Q- Display a 2 cifras.

Este display visualiza:

el número de programa seleccionado.

durante 2 segundos, el valor del espesor cuando se mueve la manecilla **B** en los programas sinérgicos pulsados.

en el interior de las funciones de servicio, el valor numérico de la medida visualizada mediante el display **G** o las siglas "On, OF, Au, A, SP, 0, 1, 2, 4". Leer el capítulo 5 para mayores aclaraciones.

En el menú de las memorias, indica el número de programa al que se refiere la memorización o la llamada de la memoria. Leer el capítulo 6 para mayores aclaraciones.

#### R- Tecla.

La presión y la suelta de esta tecla modifica, disminuyendo, el valor numérico del display **Q**.

Presionados, junto a la tecla **O**, permite la selección de las funciones de servicio y de las memorias. (Ver capítulos correspondientes a las funciones enunciadas)

#### S- Conector 10 polos.

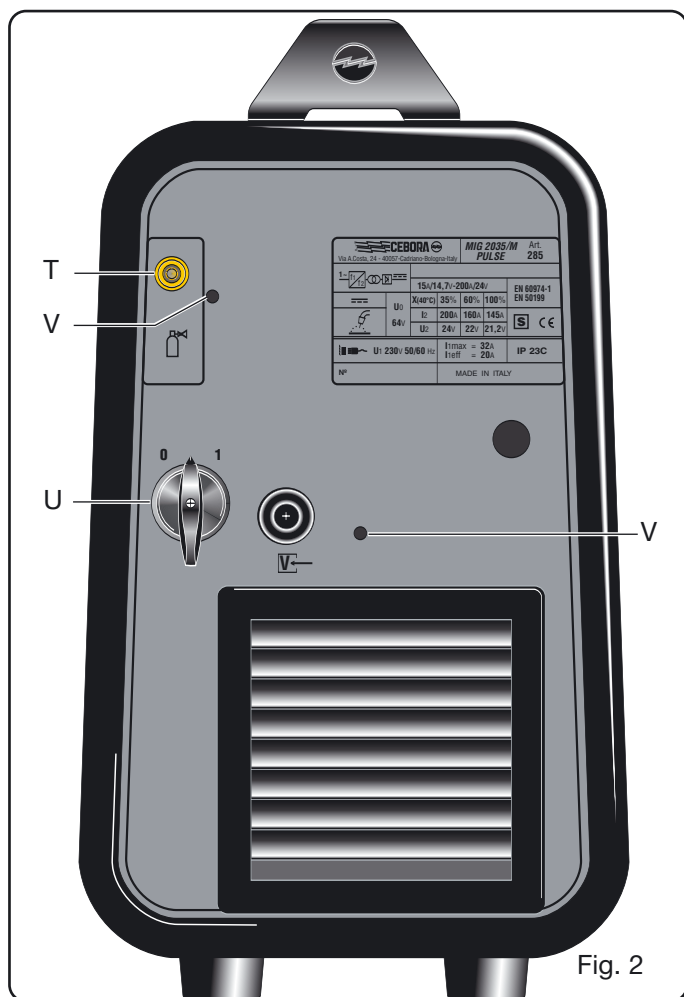


Fig. 2

A este conector deberá conectarse el macho 10 polos de la antorcha Pull 2003.

#### 3.3 MANDOS EN EL PANEL POSTERIOR (Fig.2) T-Empalme gas.

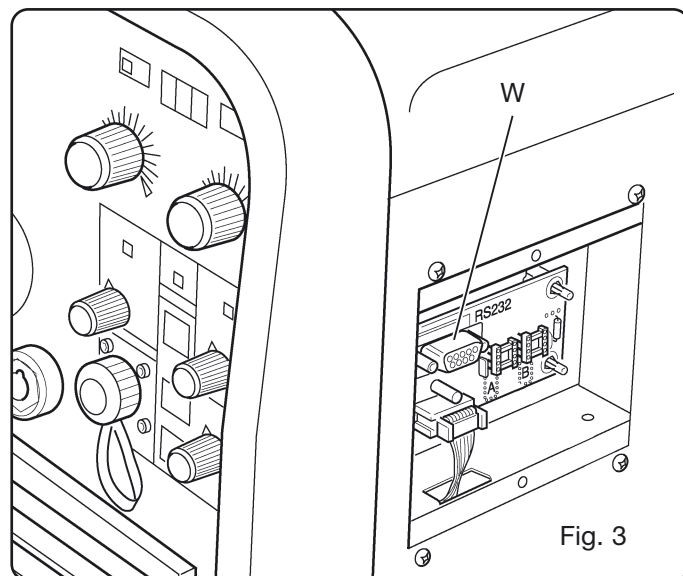
#### U-Interruptor.

Enciende y apaga la máquina.

#### V- Puntos de fijación para kit bobina 15Kg Art. 129

#### 3.4 Conector tipo DB9 (RS 232) (Fig. 3)

Se utilizará para actualizar los programas de los microprocesadores.



## 4 SOLDADURA

### 4.1 PUESTA EN MARCHA

Controlar que el diámetro del hilo corresponda al diámetro indicado en el rodillo arrastrahilo y que el programa elegido sea compatible con el material y el tipo de gas. Utilizar rodillos arrastrahilo con ranura a "U" para hilos de aluminio e con ranura a "V" para los demás hilos.

#### 4.1.1 Conexión del tubo gas

La bombona de gas deberá estar dotada de un reductor de presión y un flujómetro.

Si la bombona estuviese colocada en la plataforma porta bombonas del carro deberá sujetarse con la cadena correspondiente.

Solo después de haber colocado la bombona, conectar el tubo de gas que sale de la parte posterior de la máquina al regulador de presión. El flujo de gas deberá regularse en aproximadamente 8-10 litros al minuto.

### 4.2 LA MÁQUINA ESTÁ LISTA PARA SOLDAR

Cuando se utilizan la antorcha tipo Pull-2003 seguir las instrucciones adjuntas a la antorcha.

- Conectar el borne de masa a la pieza por soldar.
- Colocar el interruptor **U** en **1**.

Elegir el programa para utilizar de la lista situada en el

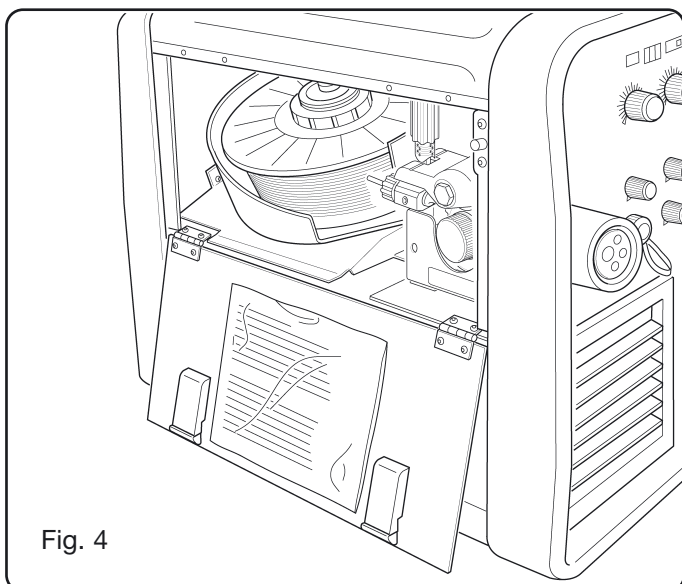


Fig. 4

interior de un sobre en el lateral móvil (Fig. 4).

- Visualizar el número correspondiente al programa en el display **Q** mediante las teclas **O** y **R**.
  - Si se seleccionase un programa sinérgico pulsado, girar la manecilla **B** hasta cuando en el display **Q** aparezca el espesor que será usado, contemporáneamente el display **G** visualizará la corriente correspondiente al espesor elegido.
  - Si se usase un programa sinérgico verificado que el índice de las manecillas **I** y **P** indiquen respectivamente la palabra "SYNERGIC" y el cero de la escala.
  - Quitar la tobera gas.
  - Aflojar la tobera portacorriente.
  - Insertar el hilo en la funda guíahilo de la antorcha asegurándose de que esté dentro de la ranura del rodillo y que ésta esté en la posición correcta, después cerrar la ventanilla.
  - Presionar el pulsador antorcha para hacer avanzar el hilo hasta la salida del mismo de la antorcha.
- Atención:** mantener la cara lejos de la lanza terminal mientras el hilo sale.
- Apretar la tobera portacorriente asegurándose que el diámetro del orificio sea igual al hilo utilizado.
  - Montar la tobera gas.
  - Abrir la bombona

#### 4.3 SOLDADURA DE LOS ACEROS AL CARBONIO

Para la soldadura de estos materiales es necesario:

- Utilizar un gas de soldadura de composición binaria, normalmente ARGÓN + CO<sub>2</sub> con porcentajes de Argón que van del 75% hacia arriba. Con esta mezcla el cordón de soldadura será bien empalmado y estético.
  - Utilizando CO<sub>2</sub> puro, como gas de protección se obtendrán cordones estrechos, con una mayor penetración pero con un notable aumento de proyecciones (salpicaduras).
- Utilizar un hilo de adjunción de la misma calidad del acero que hay que soldar. Es siempre oportuno usar hilos de buena calidad, evitar soldar con hilos oxidados que podrían provocar defectos en la soldadura.
- Evitar soldar en piezas oxidadas o que presentan manchas de aceite o de grasa.

#### 4.4 SOLDADURA DE LOS ACEROS INOXIDABLES

La soldadura de los aceros inoxidable de la serie 300, debe ser efectuada con gas de protección de alto tenor de Argón, con un pequeño porcentaje de oxígeno O<sub>2</sub> o de anhídrido carbónico CO<sub>2</sub> aproximadamente el 2%. No tocar el hilo con las manos. Es importante mantener siempre la zona de soldadura limpia para no ensuciar la junta que hay que soldar.

#### 4.5 SOLDADURA DEL ALUMINIO

Para la soldadura del aluminio es necesario utilizar:

- Argón puro como gas de protección.
- Un hilo de adjunción de composición adecuada al material base por soldar.
- Utilizar esmeriladoras y cepilladoras específicas para el aluminio sin usarlas nunca para otros materiales.
- Para la soldadura del aluminio se debe utilizar la antorcha: PULL 2003 Art. 2003.

### 5 FUNCIONES DE SERVICIO

Las siglas de estas funciones están visualizadas por el display **G**.

Al interno de este menú el operador podrá personalizar la máquina en relación a sus exigencias.

Para entrar en estas funciones presionar la tecla **R** y manteniéndola presionada presionar brevemente y soltar la tecla **O**; a la aparición de la sigla "dSp" soltar la tecla **R**. El mismo movimiento sirve para salir de estas funciones y volver a los programas de soldadura.

Para pasar de una función a otra presionar el pulsador antorcha.

La salida de las funciones de servicio confirma las variaciones aportadas.

**ATENCIÓN.** Al interior de las funciones de servicio no se puede soldar.

#### 5.1 DESCRIPCIÓN DE LAS FUNCIONES

##### • dSp (display)

**Activa solo en los programas de soldadura pulsado sinérgico**

El display **Q** visualiza "A" que significa que el display **G** en condiciones normales visualiza los Amperios. Presionando la tecla **O** el display **Q** visualiza **SP (speed)**. Esta elección, en las condiciones de soldadura, hará que el display **G** indique la velocidad, en metros por minuto, del hilo.

**NOTA.** La velocidad se indicará antes de soldar porque después de la soldadura el display **G** visualizará la corriente usada y el led **A** permanecerá encendido.

##### • Job (Trabajo)

**Activa en todos los programas de soldadura**

El display **Q** visualiza "0", el led **L** está encendido, la máquina está preparada para la soldadura en continuo. Presionando la tecla **O**, el led **L** se apaga, el display **Q** visualiza "1"; se encienden los led **C** y **M**, la máquina se ha preparado para la soldadura a intermitencia. Presionando de nuevo la tecla **O** el display **Q** visualiza "2", el led **M** se apaga y permanece encendido el led **C**

que indica que la máquina se ha preparado para la soldadura por puntos.

- **2 – 4 (manual – automático)**

El display **Q** visualiza el numero **2** = dos tiempos = soldadura manual

Si se presionase la tecla **O** el display **Q** visualiza el numero **4** = 4 tiempos = Automático.

- **(HSA) Hot Start Automático**

**Activa solo en los programas de soldadura pulsado sinérgico**

**Atención: Si se activa la función HSA automáticamente la función 3L viene excluida.**

El display **Q** visualiza la sigla **OF** =OFF = Apagado

Si se presiona la tecla **O** el display **Q** visualiza la sigla **On** = Activo.

Si se activa la función, presionando el pulsador antorcha, aparecerán en secuencia las siglas.

- **SC (Corriente de start)**

Regulación 1 – 20 (10 –200%) de la velocidad del hilo correspondiente a la corriente de soldadura programada con la manecilla **B** en los programas de soldadura. Regulación del constructor 13 (130%).

Se modifica con las teclas **O** y **R**.

- **Len (Duración)**

Es el tiempo, expresado en segundos, de duración de la corriente de start precedentemente visualizada. Regulación 0,1 – 10 seg, regulación del constructor 0,7. Se modifica con las teclas **O** y **R**.

- **Slo (Slope)**

Regulación 0,1 – 10 seg., regulación del constructor 0,5. Se modifica con las teclas **O** y **R**.

Define el tiempo de empalme entre la primera corriente (**SC**) y la corriente de soldadura programada con la manecilla **B** en los programas de soldadura.

**Como funciona prácticamente:**

La soldadura se produce en manual (dos tiempos). El operador inicia la soldadura con la corriente correspondiente al porcentaje en más o en menos, de velocidad de hilo programada en **SC** (en el caso específico 30% en más), esta corriente tendrá una duración en segundos correspondiente al tiempo regulado en **Len** (en el caso específico 0,7 seg.) después de esto, la corriente bajará a la corriente programada con la manecilla **B** (soldadura) en el tiempo regulado con **Slo** (en el caso específico 0,5 seg.). Aconsejamos esta función para la soldadura por puntos de las chapas de aluminio.

Si no se activase esta función, presionando el pulsador antorcha se activaría:

- **3L (tres niveles)**

**Activa en las curvas de pulsado sinérgico**

**Atención: Si se activa la función 3L automáticamente la función HSA viene excluida**

El display **Q** visualiza la sigla **OF** =OFF = Apagado

Si se presiona la tecla **O** el display **Q** visualiza la sigla **On** = Activo.

Si se activa la función, presionando el pulsador antorcha, aparecerán en secuencia las siglas.

- **SC (Corriente de start)**

Regulación 1 – 20 (10 –200%) de la velocidad del hilo correspondiente a la corriente de soldadura pro-

gramada con la manecilla **B** en los programas de soldadura. Regulación del constructor 13 (130%). Se modifica con las teclas **O** y **R**.

- **Slo (Slope)**

Regulación 0,1 – 10 seg., regulación del constructor 0,5. Se modifica con las teclas **O** y **R**.

Define el tiempo de empalme entre la primera corriente (**SC**) y la corriente de soldadura programada con la manecilla **B** en los programas de soldadura y entre la corriente de soldadura y la tercera corriente **CrC** de “crater filler”.

- **CrC Corriente de “crater filler”**

Regulación 1 – 20 (10 –200%) de la velocidad del hilo correspondiente a la corriente de soldadura programada con la manecilla **B** en los programas de soldadura. Regulación del constructor 6 (60%). Se modifica con las teclas **O** y **R**.

**Como funciona prácticamente:**

La soldadura se produce en automático es decir los tiempos de ejecución los decide el operador.

Particularmente aconsejada para la soldadura MIG del Aluminio.

Existen disponibles tres corrientes que se pueden llamar para la soldadura mediante el pulsador de start de la antorcha.

La soldadura inicia con la presión del pulsador antorcha, la corriente de soldadura llamada será la programada con la función **SC** (en el caso específico 13 =130%). Esta corriente se mantendrá hasta cuando el pulsador antorcha se mantenga presionado; al soltar la primera corriente se empalma a la corriente de soldadura, programada con la manecilla **B**, en el tiempo establecido por la función **Slo** (en el caso específico 0,5 seg.) y se mantendrá hasta que el pulsador antorcha no volverá a ser presionado. A la sucesiva presión del pulsador antorcha la corriente de soldadura se empalmará a la tercera corriente o corriente de “crater-filler”, programada con la función **CrC** (en el caso específico 6 = 60%), en el tiempo establecido por la función **Slo** (en el caso específico 0,5 seg.) y se mantendrá hasta que el pulsador antorcha viene mantenido presionado. Al soltar el pulsador la soldadura se interrumpe.

Si no se activase esta función, presionando el pulsador antorcha se activaría la función sucesiva.

- **PrF (Pre-gas)**

**Activa en todos los programas de soldadura**

Regulación 0,0 – 9,9 seg. Programación 0,1 seg. Se modifica con las teclas **O** y **R**.

- **PoF (post-gas)**

**Activa en todos programas de soldadura**

Regulación 0,1 – 9,9 seg. Programación 3,0 seg. Se modifica con las teclas **O** y **R**.

- **Acc (Acercamiento)**

**Activa solo en los programas de soldadura pulsado sinérgico**

Regulación Auto - 1-100%

Es la velocidad del hilo, expresada en porcentaje de la velocidad programada para la soldadura, antes de que el mismo toque la pieza por soldar.

**NOTA:** Esta regulación es importante para obtener siempre buenas salidas.

Regulación del constructor "Au" automático.  
Se modifica con las teclas **O** y **R**. Si una vez modificado, se quisiera volver a la programación del constructor, presionar contemporáneamente las teclas **O** y **R** hasta que aparezca la sigla "Au" en el display **Q**.

• **bb (Burn – back)**

**Activa en todos los programas de soldadura**

Regulación 00 – 99. Regulación del constructor "Au" automático.

Sirve para regular la longitud del hilo que sale de la tobera gas después de la soldadura. Mayor es el número, mayor es la quemadura del hilo.

• **PPF (Push Pull Force)**

Regula el par de arrastre del motor de la antorcha del push pull.

Sirve para que el avance del hilo sea lineal.

Regulación 9/-9, regulación del constructor 0.

Se modifica con las teclas **O** y **R**.

## 6 MEMORIZACIÓN Y LLAMADA DE LAS MEMORIAS

Existen disponibles 10 memorias desde P01 a P10.

• Para memorizar realizar un breve tramo de soldadura con los parámetros que se quieran memorizar y a continuación:

- Presionar la tecla **R** e manteniéndolo presionado presionar la tecla **O** hasta que aparezca en el display **G** la sigla centelleante **P01** después soltar los pulsadores

**NOTA Las siglas centelleantes indican programas libres, las no centelleantes los programas memorizados.** El display **Q** indica el número de programa al que se refiere aquel programa de soldadura memorizado.

Mediante las teclas **O** y **R** elegir el número de programa por memorizar, a continuación presionar la tecla **O** hasta cuando la sigla del programa deje de centellear.

- Soltando la tecla **O** se sale de la memorización.

• En el caso de que se piense sobrescribir un programa, con la presión de la tecla **O**, durante un tiempo mayor 3 seg., el número pasaría de fijo a centelleante para después volver fijo de forma que se visualice la realización de la sobrescritura.

La acción de sobrescritura deberá tener lugar dentro del tiempo en el que el display **G** visualiza el número del programa (5seg).

• Para volver a llamar un programa memorizado repetir la acción de presión descrita precedentemente (teclas **R** y **O** presionadas hasta la aparición de la sigla **P.**) viene visualizado el último programa memorizado. Pasados 5 segundos desde la última presión de las teclas **R** y **O** la máquina está lista para soldar.

Antes de **soldar con un programa memorizado** el display **G** visualizará el número. Cuando inicia la soldadura el display **G** visualiza la corriente y al final de ésta el led **A** se enciende. Todas las manecillas están deshabilitadas. Para ver las programaciones de las funciones de servicio ligadas al programa memorizado presionar la tecla **R**

y mantenerla presionada; pasados 2 seg. el display **G** visualiza la primera sigla **dSP**. Presionando el pulsador antorcha se visualizarán las siglas de las distintas funciones y el display **Q** visualizará las programaciones. Para volver a la soldadura con programa memorizado soltar la tecla **R**.

Para salir de los programas memorizados presionar la tecla **R** y manteniéndola presionada presionar brevemente y soltar la tecla **O**.

## 7 MANTENIMIENTO

• **Tobera de protección gas**

Esta tobera deberá ser limpiada periódicamente de las salpicaduras metálicas. Si fuese deformada u ovalada, sustituirla.

• **Tobera porta corriente.**

Solo un buen contacto entre esta tobera y el hilo asegura un arco estable y una óptima generación de corriente; es necesario por tanto observar las siguientes precauciones:

A) El orificio de la tobera porta corriente deberá mantenerse limpio y sin oxidación.

B) Después de largas soldaduras las salpicaduras se pegan más fácilmente obstaculizando la salida del hilo. Por lo que es necesario limpiar a menudo la tobera y si fuese necesario sustituirla.

C) La tobera porta corriente deberá estar siempre bien apretada al cuerpo antorcha. Los ciclos térmicos sufridos por la antorcha podrían provocar un aflojamiento con consiguiente recalentamiento del cuerpo antorcha y de la tobera y a un inconstante avance del hilo.

• **Envoltura guía hilo.**

Es una parte importante que debe ser controlada a menudo dado que el hilo puede depositar polvo de cobre o delgadísimas virutas. Limpiarla periódicamente junto a los pasos del gas, con aire comprimido seco. Las envolturas están sometidas a un continuo desgaste, por lo que se convierte en necesario, pasado un cierto periodo, su sustitución.

• **Grupo motorreductor.**

Limpiar periódicamente el conjunto de los rodillos de arrastre de posibles oxidaciones o residuos metálicos debido al arrastre de las bobinas. Es necesario un control periódico de todo el grupo responsable del arrastre del hilo: bobina, rodillos guía hilo, envoltura y tobera porta corriente.

## 8 ACCESORIOS

Art. 1434 Carro.

Art. 1242 Antorcha 3,5mt

Art.129 Kit para bobina diámetro 300 Kg. 15

Art. 2003 Antorcha Pull 2003 con mando UP/DOWN en la empuñadura.

# MANUAL DE INSTRUÇÕES PARA MÁQUINA DE SOLDAR A FIO

**IMPORTANTE:** ANTES DE UTILIZAR O APARELHO LER O CONTEÚDO DO PRESENTE MANUAL E CONSERVAR O MESMO DURANTE TODA A VIDA OPERATIVA DO PRODUTO, EM LOCAL DE FÁCIL ACESSO. ESTE APARELHO DEVE SER UTILIZADO EXCLUSIVAMENTE PARA OPERAÇÕES DE SOLDADURA.

## 1 PRECAUÇÕES DE SEGURANÇA

A SOLDADURA E O CISALHAMENTO A ARCO PODEM SER NOCIVOS ÀS PESSOAS, portanto, o utilizador deve conhecer as precauções contra os riscos, a seguir listados, derivantes das operações de soldadura. Caso forem necessárias outras informações mais pormenorizadas, consultar o manual cod 3.300.758

**CHOQUE ELÉCTRICO** - Perigo de Morte.



- A Máquina de Soldar deve ser instalada e ligada à terra, de acordo com as normas vigentes.
- Não se deve tocar as partes eléctricas sob tensão ou os eléctrodos com a pele do corpo, com luvas ou com indumentos molhados.
- O utilizador deve se isolar da terra e da peça que deverá ser soldada.
- O utilizador deve se certificar que a sua posição de trabalho seja segura.

**FUMAÇA E GÁS** - Podem ser prejudiciais à saúde.



- Manter a cabeça fora da fumaça.
- Trabalhar na presença de uma ventilação adequada e utilizar os aspiradores na zona do arco para evitar a presença de gás na zona de trabalho.

**RAIOS DO ARCO** - Podem ferir os olhos e queimar a pele.



- Proteger os olhos com máscaras de soldadura montadas com lentes filtrantes e o corpo com indumentos apropriados.
- Proteger as outras pessoas com amparos ou cortinas.

**RISCO DE INCÊNDIO E QUEIMADURAS**



- As cintilas (borrifos) podem causar incêndios e queimar a pele; certificar-se, portanto, se não há materiais inflamáveis aos redores e utilizar indumentos de protecção idóneos.

**RUMOR**



Este aparelho não produz ruídos que excedem 80dB. O procedimento de cisalhamento plasma/soldadura pode produzir níveis de ruído superiores a este limite; portanto, os utilizadores deverão aplicar as precauções previstas pela lei.

**PACE-MAKER**

Os campos magnéticos derivantes de correntes elevadas podem incidir no funcionamento de pace-maker. Os portadores de aparelhagens electrónicas vitais (pace-maker) devem consultar um médico antes de se aproximar das operações de soldadura a arco, cisalhamento, descosadura ou soldagem por pontos.

**EXPLOSÕES**



• Não soldar nas proximidades de recipientes à pressão ou na presença de pós, gases ou vapores explosivos. Manejar com cuidado as bombas e os reguladores de pressão utilizados nas operações de soldadura.

**COMPATIBILIDADE ELECTROMAGNÉTICA**

Este aparelho foi construído conforme as indicações contidas na norma IEC 60974-10 e **deve ser usado somente para fins profissionais em ambiente industrial. De facto, podem verificar-se algumas dificuldades de compatibilidade electromagnética num ambiente diferente daquele industrial.**



**ELIMINAÇÃO DE APARELHAGENS ELÉCTRICAS E ELECTRÓNICAS**

Não eliminar as aparelhagens eléctricas juntamente ao lixo normal! De acordo com a Directiva Europeia 2002/96/CE sobre os lixos de aparelhagens eléctricas e electrónicas e respectiva execução no âmbito da legislação nacional, as aparelhagens eléctricas que tenham terminado a sua vida útil devem ser separadas e entregues a um empresa de reciclagem eco-compatível. Na qualidade de proprietário das aparelhagens, deverá informar-se junto do nosso representante no local sobre os sistemas de recolha diferenciada aprovados. Dando aplicação desta Directiva Europeia, melhorará a situação ambiental e a saúde humana!

**EM CASO DE MAU FUNCIONAMENTO SOLICITAR A ASSISTÊNCIA DE PESSOAS QUALIFICADAS.**

## 2 DESCRIÇÕES GERAIS

### 2.1 ESPECIFICAÇÕES

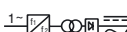
Esta máquina de soldadura é um gerador realizado com tecnologia INVERTER, fabricado para soldar MIG/MAG pulsado sinérgico, MIG/MAG não pulsado sinérgico, MIG/MAG convencional.

O aparelho pode ser utilizado somente para os fins descritos no presente manual.

O aparelho não deve ser utilizado para descongelar os tubos.

### 2.2 EXPLICAÇÃO DOS DADOS TÉCNICOS

IEC 60974.1 EN 50199 N°. A máquina de soldadura foi fabricada de acordo com as normas internacionais. Número de matrícula que deverá ser indicado em caso de qualquer solicitação relativa à máquina de soldadura.



Transformador - rectificador.



MIG Apropriado para soldadura MIG.

U0. Tensão a vácuo secundária.  
X. Factor de serviço percentual

O factor de serviço exprime a percentagem de 10 minutos em que a máquina de soldadura pode trabalhar com uma determinada

	corrente sem causar sobreaquecimentos.
I2.	Corrente de soldadura
U2.	Tensão secundária com corrente I2
U1.	Tensão nominal de alimentação
1~ 50/60Hz	Alimentação monofásica 50 ou então 60 Hz
I <sub>1</sub> Max	Corrente max. absorvida na correspondente corrente I <sub>2</sub> e tensão U <sub>2</sub> .
I <sub>1</sub> eff	É o máximo valor da corrente efectiva absorvida considerando o factor de serviço. Geralmente, este valor corresponde com a capacidade do fusível (de tipo retardado) a utilizar como protecção para o aparelho.
IP23 C.	Grau de protecção da carcassa. Grau <b>3</b> como segundo número significa que este aparelho é idóneo para trabalhar no exterior debaixo de chuva. A letra adicional <b>C</b> significa que o aparelho está protegido contra o acesso de um utensílio (diâmetro 2,5 mm) nas partes em tensão do circuito de alimentação.
[S].	Idónea a trabalhar em ambientes com risco acrescentado.

OBS.:A máquina de soldadura foi projectada para trabalhar também em ambientes com grau de poluição 3. (Ver IEC 664).

## 2.3 PROTECÇÕES

### 2.3.1 Protecção de bloqueio

Em caso de incorrecto funcionamento, poderá aparecer no display **G** um número lampejante com o seguinte significado:

52 = botão carregado durante o arranque.

53 = botão de arranque carregado durante o restabelecimento do termóstato.

56 = curto-circuito prolongado entre o fio de soldadura e o material a soldar.

Desligar e ligar a máquina.

Caso o display visualizar números diferentes, contactar o serviço de assistência.

### 2.3.2 Protecção mecânica (botão de segurança)

Se a lateral móvel for aberta, o botão de segurança activa-se impedindo o funcionamento da máquina de soldadura. Esta protecção, evidenciada pela sigla lampejante "Opn" no display **G**, evita situações de perigo quando o operador substitui o rolo do grupo alimentador de fio ou o fio de soldadura.

### 2.3.3 Protecção térmica

Este aparelho é protegido por um termóstato que impede o funcionamento da máquina caso as temperaturas admitidas forem superadas. Nestas condições o ventilador continua a funcionar e o display **G** visualiza, de modo lampejante, a sigla "OPn".

## 3 INSTALAÇÃO

Controlar para que a tensão de alimentação corresponda com o valor indicado na placa dos dados técnicos da máquina de soldadura.

Ligar uma tomada de capacidade adequada ao cabo de alimentação, certificando-se que o condutor amarelo/verde esteja ligado ao pino de encaixe de terra.

A capacidade do interruptor magnetotérmico ou dos fusíveis em série na alimentação deve ser igual à corrente I1 absorvida pela máquina.

## 3.1 FUNCIONAMENTO

A instalação da máquina deve ser feita por pessoal qualificado. Todas as ligações devem ser efectuadas em conformidade com a lei relativa a acidentes no trabalho (norma CEI 26-10 - CENELEC HD 427)

## 3.2 Comandos colocados no painel anterior (Fig. 1)

### A- Sinalizador Hold amarelo

Indica que a corrente visualizada no display **G** é aquela verdadeira utilizada em soldadura. Activa-se no final de cada soldadura.

### B- Manípulo de regulação da velocidade do fio.

Movendo este manípulo:

- Quando se utilizam os programas convencionais, o display **G** visualiza a velocidade em metros por minuto.
- Quando se utilizam os programas sinérgicos, (pulsados ou convencionais) o display **G** visualiza a corrente com a qual a soldadura será realizada.
- Quando se utilizam os programas sinérgicos pulsados, o display **Q** visualiza, por aproximadamente 2 segundos, a espessura recomendada relacionada com a corrente que se está a definir; sucessivamente o display volta a visualizar o número do programa de soldadura escolhido.

### C- SINALIZADOR cor verde.

Indica a activação do modo de soldadura por pontos ou intermitente quando ligado junto com o sinalizador **M**.

### D- Manípulo de regulação.

Este manípulo regula o tempo de punção ou de trabalho durante a soldadura intermitente.

### E- Adaptador central

A tocha de soldadura deverá ser ligada neste adaptador.

### F- Tomada para cabo de massa

Tomada para a ligação do cabo de massa.

### G- Display 3 dígitos

Este display visualiza:

- Durante a escolha dos programas sinérgicos (botão **R**), visualiza o tipo de material relativo ao programa escolhido (**FE** = Ferro, **AL** = Alumínio, **SS** = Aço inoxidável).
- Nos programas convencionais, antes de soldar, visualiza a velocidade do fio e após a soldadura visualiza a corrente.
- Nos programas sinérgicos, antes de soldar, visualiza a velocidade ou a corrente pré-definida e após a soldadura visualiza a verdadeira corrente utilizada.
- Nos programas convencionais e sinérgicos, pulsados e convencionais, visualiza as variações de comprimento do arco (manípulo **I**) e as variações de impedância (manípulo **P**) com relação à posição zero recomendada.
- Visualiza a sigla "OPn" (lampejante), se a portinhola no vão do motor estiver aberta.



Fig. 1

- Visualiza a sigla “ OPn (lampejante), se o termóstato intervir.
- Nas funções de serviço (consultar o capítulo 5 para mais informações) visualiza as siglas: dSP, Job, PrF, PoF, Acc, bb, HSA, SC, Len, Slo, 3L, CrC, 2-4.
- No menu das memórias, visualiza a letra **P** seguida por dois dígitos que representam o número da memória. Ler o capítulo 6 para maiores informações.

#### H – Sinalizador verde.

Indica que o programa utilizado para a soldadura é pul-sado sinérgico.

#### I- Manípulo de regulação.

Nos programas convencionais este manípulo varia a tensão de soldadura. regulação de 1 a 10  
 Nos programas sinérgicos e programas pulsados sinérgicos, o índice deste manípulo deve ser colocado no símbolo “SYNERGIC “ no centro da regulação; este símbolo representa a regulação recomendada pelo fabricante. Ao agir neste manípulo pode-se corrigir o valor do comprimento do arco. A variação desta grandeza, em positivo ou em negativo com relação à regulação “SYNERGIC”, é visualizada no display **G** que, após 2 segundos da última correcção, visualizará a grandeza precedente.

#### L- Sinalizador cor verde.

Indica a activação do modo de soldadura em modo contínuo.

#### M- Sinalizador cor verde.

Indica a activação do modo de soldadura intermitente. Activa-se junto com o sinalizador **C**.

#### N- Manípulo de regulação.

Este manípulo regula o tempo de intervalo entre um trecho de soldadura e um outro.

#### O- Tecla.

Ao carregar ou liberar esta tecla modifica, aumentando-o, o valor numérico do display **Q**.

Ao carregá-lo junto com a tecla **R**, pode-se fazer a selecção das funções de serviço e das memórias que serve para memorizar os programas. (Ver capítulo 6).

#### P- Manípulo de regulação.

Nos programas convencionais regulação de 1 a 10  
 Este manípulo regula o valor da impedância.  
 Para cada programa sinérgico, o valor de optimização é 0. A máquina regula automaticamente o valor correcto de impedância com base no programa seleccionado. O



operador poderá corrigir o valor definido e ao regular o potenciômetro para + obterá soldaduras mais quentes e menos penetrantes, vice-versa, ao regular para – obterá soldaduras mais frias e mais penetrantes.

A variação para + ou – em relação ao 0 central, soldando com um programa sinérgico, poderá requerer uma correção na tensão de trabalho com o potenciômetro I. A variação é visualizada no display **G** que, após 2 segundos da última correção visualizará a grandeza precedente.

#### Q- Display de 2 dígitos.

Este display visualiza:

- Número do programa seleccionado.
- Durante 2 segundos, o valor da espessura quando o manípulo **B** for movido nos programas sinérgicos pulsados.
- No interior das funções de serviço, o valor numérico da grandeza visualizada através do display **G** ou então as siglas "On, OF, Au, A, SP, 0, 1, 2, 4". Ler o capítulo 5 para maiores informações.
- No menu das memórias, indica o número de programa ao qual se refere a memorização ou a chamada da memória. Ler o capítulo 6 para maiores informações.

#### R- Tecla.

A pressão ou liberação desta tecla modifica, diminuindo-o, o valor numérico do display **Q**.

Ao carregá-la junto com a tecla **O**, pode-se fazer a **selecção das funções de serviço e das memórias**.

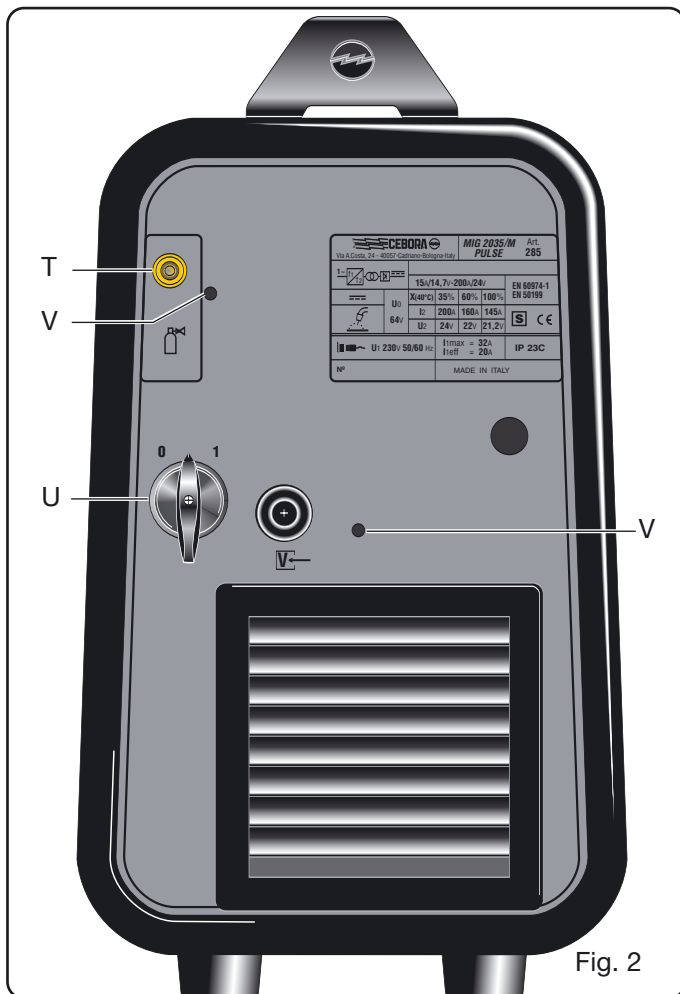


Fig. 2

(Ver capítulos relativos às funções enunciadas)

#### S- Ligador 10 polos.

O macho 10 polos da tocha Pull 2003 deverá ser ligado neste conector.

### 3.3 COMANDOS NO PAINEL POSTERIOR (Fig.2)

#### T-Ligação de alimentação de gás.

#### U-Interruptor.

Ligar e desligar a máquina.

#### V- Pontos de fixação para kit bobine 15Kg Art. 129

### 3.4 Ligador tipo DB9 (RS 232) (Fig. .3)

Utilizá-lo para actualizar os programas dos microprocessadores.

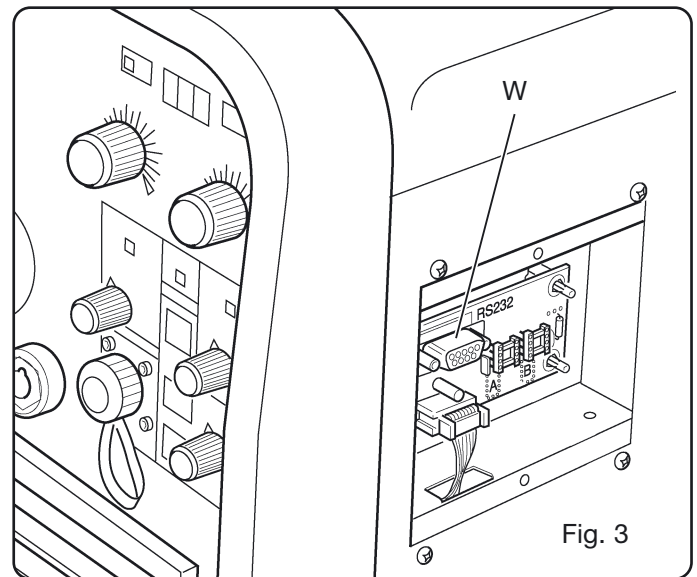


Fig. 3

## 4 SOLDADURA

### 4.1 Funcionamento

Controlar que o diâmetro do fio corresponda com o diâmetro indicado no rolo alimentador de fio e que o programa escolhido seja compatível com o material e o tipo de gás. Utilizar os rolos alimentadores de fio com cano em "U" para fio s de alumínio e com cano em "V" para os outros fios.

#### 4.1.1 Ligação do tubo de gás

A garrafa de gás deve estar equipada com um regulador de pressão e um fluxômetro.

Se a garrafa for colocada no plano porta-garrafas do cofre, deverá ser fixada com uma corrente. Somente após ter acomodado a garrafa, ligar o tubo de gás de saída, na parte posterior da máquina, ao regulador de pressão. O fluxo de gás deverá ser regulado em aproximadamente 8-10 litros por minuto.

### 4.2 A máquina está pronta para soldar

Quando utilizar a tocha tipo Pull-2003 seguir as instruções que se encontram anexas à tocha.

- Ligar o alicate de massa à peça a soldar.

- Posicionar o interruptor **U** em **1**.
- Escolher o programa a utilizar consultando a lista colocada no interior de um envelope na lateral móvel (Fig.4).

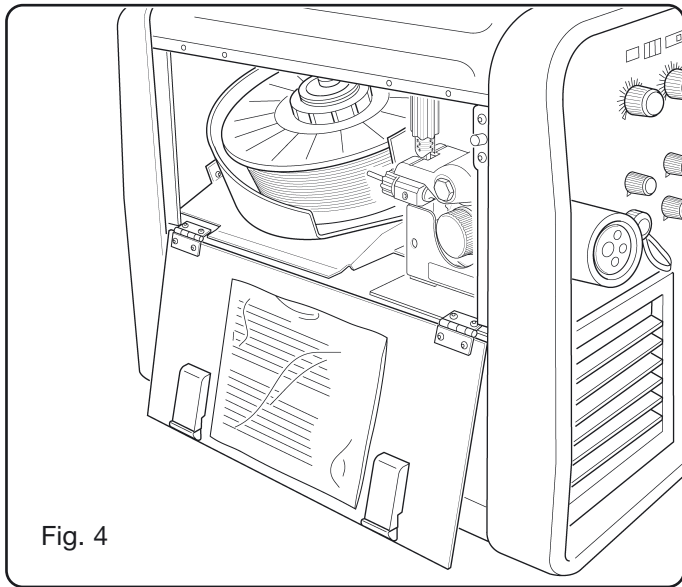


Fig. 4

- Visualizar o número correspondente ao programa no display **Q** utilizando as teclas **O** e **R**.
- Se um programa sinérgico pulsado for seleccionado, girar o manípulo **B** até quando aparecer no display **Q** a espessura que desejar usar. Contemporaneamente o display **G** visualizará a corrente correspondente à espessura escolhida.
- Se um programa sinérgico for usado, verificar que o índice dos manípulos **I** e **P** indiquem respectivamente a escrita "SYNERGIC" e o zero da escala.
- Retirar o bocal.
- Desaparafusar o bico porta-corrente.
- Introduzir o fio no guia da tocha certificando-se que o mesmo esteja dentro do cano do rolo e que se encontre em posição correcta. Fechar então a portinhola. Carregar no botão da tocha para avançar o fio para fora da tocha.
- **Atenção:** manter o rosto afastado da lança terminal enquanto o fio sair.
- Aparafusar o bico porta-corrente certificando-se que o diâmetro do orifício seja igual ao do fio utilizado.
- Montar o bocal.
- Abrir a garrafa

#### 4.3 SOLDADURA DE AÇOS AO CARBONO.

Para soldar estes materiais é necessário :

- Utilizar um gás de soldadura de composição binária, geralmente ÁRGON + CO2 com percentagens de Árgon que vão de 75% para cima. Com esta mistura o cordão de soldadura estará bem unido e terá boa aparência.
- Utilizando CO2 puro, como gás de protecção obter-se-á cordões estreitos, com uma maior penetração mas com um considerável aumento de projecções (borrifos).
- Utilizar um fio da mesma qualidade do aço a soldar. É sempre oportuno usar fios de boa qualidade, evitar soldagem com fios enferrujados que podem causar defeitos na soldadura.
- Evitar soldagem em peças enferrujadas ou que apre-

sentem manchas de óleo ou graxa.

#### 4.4 SOLDADURA DE AÇOS INOXIDÁVEIS.

A soldadura de aços inoxidáveis da série 300 deve ser efectuada com gás de protecção de alto teor de Árgon, com uma pequena percentagem de oxigénio O2 ou de anidrido carbónico CO2 aprox. 2%.

Não tocar o fio com as mãos. É importante manter sempre a zona de soldadura limpa para não sujar a liga a soldar.

#### 4.5 SOLDADURA DO ALUMÍNIO.

Para soldadura do alumínio é necessário utilizar:

- Árgon puro como gás de protecção.
- Um fio de composição adequada ao material a soldar.
- Utilizar esmeril e escovas específicas para alumínio, jamais usando-as em outros materiais.
- Para a soldadura do alumínio, deve-se utilizar a tocha: PULL 2003 Art. 2003.

### 5 FUNÇÕES DE SERVIÇO

As siglas destas funções são visualizadas pelo display **G**. Dentro deste menu, o utilizador poderá personalizar a máquina segundo as próprias exigências.

Para entrar nestas funções, carregar na tecla **R** e, mantendo-a nesta posição, carregar brevemente e liberar a tecla **O**; quando a sigla "dSp" aparecer, liberar a tecla **R**. O mesmo movimento serve para sair destas funções e voltar nos programas de soldadura.

Para passar de uma função a outra, carregar no botão da tocha.

A saída das funções de serviço confirma as variações efectuadas.

**ATENÇÃO:** Quando se está no interior das funções de serviço, não é possível soldar.

#### 5.1 DESCRIÇÃO DAS FUNÇÕES

##### • dSp (display)

**Activa somente nos programas de soldadura pulsado sinérgico.**

O display **Q** visualiza "**A**" que significa que o display **G** em condições normais visualiza os Amperes. Ao carregar na tecla **O**, o display **Q** visualiza **SP (speed)**. Esta escolha, nas condições de soldadura, fará indicar no display **G** a velocidade, em metros por minuto, do fio.

**OBS.:** A velocidade será indicada antes de soldar porque após a soldadura o display **G** visualizará a corrente usada e o sinalizador **A** permanecerá iluminado.

##### • Job (Trabalho)

**Activa em todos os programas de soldadura**

O display **Q** visualiza "**0**", o sinalizador **L** iluminado, a máquina está predisposta para soldadura em modo contínuo.

Ao carregar na tecla **O**, o sinalizador **L** apara, o display **Q** visualiza "**1**"; iluminam-se os sinalizadores **C** e **M**, a máquina está predisposta para soldadura em modo intermitente.

Ao carregar novamente na tecla **O**, o display **Q** visualiza

“2”, o sinalizador **M** apaga e permanece iluminado o sinalizador **C** indicando que a máquina está predisposta para a punção.

#### • 2 – 4 (manual – automático)

O display **Q** visualiza o número **2** = dois tempos = soldadura manual

Se a tecla **O** for carregada o display **Q** visualiza o número **4** = 4 tempos = Automático.

#### • (HSA) Hot Start Automático

**Activa somente nos programas de soldadura pulsado sinérgico**

**Atenção: Se a função HSA for activada, automaticamente a função 3L fica excluída.**

O display **Q** visualiza a sigla **OF** =OFF = Desligado

Se carregar na tecla **O**, o display **Q** visualiza a sigla **On** = Activo.

Se a função for activada, carregando no botão da tocha, aparecem as siglas em sequência.

##### - **SC (Corrente de arranque)**

regulação 1 – 20 (10 –200%) da velocidade do fio correspondente à corrente de soldadura definida com o manípulo **B** nos programas de soldadura. regulação do Fabricante 13 (130%). Modifica-se com as teclas **O** e **R**.

##### - **Len (Duração)**

É o tempo, expresso em segundos, de duração da corrente de arranque visualizada precedentemente. regulação 0,1 – 10 seg, regulação do fabricante 0,7. Modifica-se com as teclas **O** e **R**.

##### - **Slo (Slope)**

regulação 0,1 – 10 seg, regulação do fabricante 0,5. Modifica-se com as teclas **O** e **R**.

Define o tempo de acoplamento entre a primeira corrente (**SC**) e a corrente de soldadura definida com o manípulo **B** nos programas de soldadura.

##### **Como funciona na prática:**

A soldadura é feita manualmente (dois tempos).

O utilizador começa a soldar com a corrente correspondente à percentual de velocidade a mais ou a menos do fio em **SC** (no caso específico 30% a mais), esta corrente terá uma duração em segundos correspondente com o tempo regulado em **Len** (no caso específico 0,7 seg) e em seguida a corrente descerá para a corrente definida com o manípulo **B** (soldadura) no tempo regulado com **Slo** (no caso específico 0,5 seg). Recomenda-se esta função para punção de chapas de alumínio.

Se esta função não estiver activa, é suficiente carregar no botão da tocha para activá-la.

#### • 3L (três níveis)

**Activa nas curvas de pulsado sinérgico**

**Atenção: Se a função 3L for activada, automaticamente a função HSA fica excluída.**

O display **Q** visualiza a sigla **OF** =OFF = Desligado

Se a tecla **O** for carregada, o display **Q** visualiza a sigla **On** = Activo.

Se a função estiver activa, ao carregar no botão da tocha a sequência de siglas aparece.

##### - **SC (Corrente de arranque)**

regulação 1 – 20 (10 –200%) da velocidade do fio

correspondente à corrente de soldadura definida com o manípulo **B** nos programas de soldadura. regulação do fabricante 13 (130%). Modifica-se com as teclas **O** e **R**.

##### - **Slo (Slope)**

regulação 0,1 – 10 seg, regulação do fabricante 0,5. Modifica-se com as teclas **O** e **R**.

Define o tempo de acoplamento entre a primeira corrente (**SC**) e a corrente de soldadura definida com o manípulo **B** nos programas de soldadura e entre a corrente de soldadura e a terceira **CrC** de “crater filler”.

##### - **CrC Corrente de “crater filler”**

regulação 1 – 20 (10 –200%) da velocidade do fio correspondente à corrente de soldadura definida com o manípulo **B** nos programas de soldadura. regulação do fabricante 6 (60%). Modifica-se com as teclas **O** e **R**.

#### **Como funciona na prática:**

A soldadura é efectuada automaticamente, isto é, somente os tempos de execução são decididos pelo utilizador.

Recomendada especialmente para a soldadura MIG do Alumínio.

Estão disponíveis três correntes que podem ser chamadas durante a soldadura através do botão de arranque da tocha.

A soldadura começa após carregar no botão da tocha, a corrente de soldadura chamada será aquela definida com a função **SC** (no caso específico 13 =130%). Esta corrente será mantida até quando o botão da tocha ficar carregado; ao liberar, a primeira corrente acopla-se na corrente de soldadura, definida com o manípulo **B**, no tempo estabelecido pela função **Slo** (no caso específico 0,5 seg) e será mantida até quando o botão da tocha não permanecer carregado. Ao carregar novamente no botão da tocha, a corrente de soldadura acoplar-se-á na terceira corrente ou corrente de “crater-filler”, definida com a função **CrC** (no caso específico 6 = 60%), no tempo estabelecido pela função **Slo** (no caso específico 0,5 seg) e será mantida até quando o botão da tocha ficar carregado. Ao liberar o botão a soldadura interrompe-se.

Se esta função não for activada, ao carregar no botão da tocha activar-se-á a função sucessiva.

#### • **PrF (Pré-gás)**

**Activa em todos os programas de soldadura**

regulação 0,0 – 9,9 seg. Definição 0,1 seg. Modifica-se com a tecla **O** e **R**.

#### • **PoF (post-gás)**

**Activa em todos os programas de soldadura**

regulação 0,1 – 9,9 seg. Definição 3,0 seg. Modifica-se com as teclas **O** e **R**.

#### • **Acc (Aproximação)**

**Activa somente nos programas de soldadura pulsado sinérgico**

regulação Auto - 1-100%

É a velocidade do fio, expressa em percentual à velocidade definida para a soldadura, antes que o fio toque a peça a soldar.

**OBS.:** Esta regulação é importante para sempre obter um bom início.

Regulação do fabricante “**Au**” automático.

Pode ser modificada com as teclas **O** e **R**. Uma vez modificado, se desejar voltar para a definição do fabricante, carregar contemporaneamente nas teclas **O** e **R** até o aparecimento da sigla “**Au**” no display **Q**.

#### • **bb (Burn – back)**

**Activa em todos os programas de soldadura** regulação 00 – 99. regulação do Fabricante “**Au**” automático.

Serve para regular o comprimento do fio que sai do bocal após a soldadura. Quanto maior o número maior será a queima do fio.

#### • **PPF (Push Pull Force)**

Regula o par de alimentador do motor da tocha do push pull.

Serve para tornar linear o avanço do fio.

Regulação 9/-9, regulação do fabricante 0.

Modifica-se com as teclas **O** e **R**.

## 6 MEMORIZAÇÃO E CHAMADA DAS MEMÓRIAS

Estão disponíveis 10 memórias de P01 a P10.

• Para memorizar, efectuar a soldadura por um pequeno trecho com os parâmetros que se deseja memorizar, em seguida:

• Carregar na tecla **R** e mantendo-a nesta posição, carregar na tecla **O** até que no display **G** apareça a sigla lampejante **P01**. Em seguida liberar os botões.

**OBS.:** As siglas lampejantes indicam programas livres, aquelas não lampejantes indicam programas memorizados. O display **Q** indica o número de programa ao qual se refere tal programa de soldadura memorizado.

• Através das teclas **O** e **R** escolher o número de programa a memorizar, carregar então na tecla **O** até quando a sigla do programa não lampejar mais.

Ao liberar a tecla **O**, o utilizador sai da memorização.

• Caso queira memorizar novamente um programa, ao carregar na tecla **O**, por mais de 3 seg., o número passa de fixo para lampejante para retornar fixo de modo a visualizar a nova memorização.

A acção de memorização deve ser feita dentro do tempo em que o display **G** visualiza o número do programa (5 seg).

• Para chamar um programa memorizado, repetir a acção descrita anteriormente (teclas **R** e **O** carregadas até aparecer a sigla **P...**). Visualiza-se o último programa memorizado. Após 5 seg. da última pressão das teclas **R** e **O** a máquina estará pronta para soldar.

Antes de **soldar com um programa memorizado** o display **G** visualiza o seu número. Quando a soldadura começa o display **G** visualiza a corrente e no final o sinalizador **A** ilumina-se. Todos os manípulos são desabilitados.

Para ver as definições das funções de serviço ligadas ao programa memorizado, carregar na tecla **R** e mantê-

la carregada; após 2 seg. o display **G** visualiza a primeira sigla **dSP**. Ao carregar no botão da tocha, visualizam-se as siglas das várias funções e o display **Q** visualizará as definições.

Para voltar para a soldadura com programa memorizado, liberar a tecla **R**.

Para sair dos programas memorizados carregar na tecla **R** e mantendo esta posição carregar rapidamente e liberar a tecla **O**.

## 7 MANUTENÇÃO

#### • **Bocal protecção gás.**

Este bocal deve ser limpo periodicamente, retirando escórias metálicas.

Se distorcido ou ovalado, substituí-lo.

#### • **Bico porta-corrente.**

Somente um bom contacto entre o bico e o fio garante um arco estável e uma óptima distribuição de corrente; para tanto é preciso observar as seguintes regras:

A) O orifício do bico porta-corrente deve ser mantido livre de sujeira e de oxidação.

B) Após longas soldaduras, as escórias grudam mais facilmente impedindo a saída do fio.

Portanto é necessário limpar frequentemente o bico e se necessário substituí-lo.

C) O bico porta-corrente deve estar sempre bem apertado no corpo da tocha. Os ciclos térmicos submetidos pela tocha podem criar um afrouxamento com conseqüente aquecimento do corpo da tocha e do bico e uma avanço inconstante do fio.

#### • **Guia do fio.**

É uma parte importante que deve ser controlada frequentemente porque o fio pode depositar sobre o mesmo pó de cobre ou minúsculas aparas. Limpar o guia do fio periodicamente junto com as passagens de gás, com ar comprimido seco.

Os guias ficam submetidos a contínuo desgaste, portanto é preciso, após um certo período de uso, substituí-lo.

#### • **Motor de alimentação do fio.**

Limpar periodicamente o conjunto de rolos, retirando eventual ferrugem ou resíduos metálicos devido à alimentação das bobines. É necessário fazer um controlo periódico e global do motor, responsável pela alimentação do fio: rolo, rolinhos, guia do fio, guia e bico porta-corrente.

## 8 ACESSÓRIOS

Art. 1434 Cofré.

Art. 1242 Tocha 3,5mt

Art.129 Kit para bobine diâmetro 300 Kg 15

Art. 2003 Tocha Pull 2003 com comando UP/DOWN no punho

# KÄYTTÖOPAS MIG-HITSAUSKONEELLE

**TÄRKEÄÄ:** LUE TÄSSÄ KÄYTTÖOPPAASSA ANNETUT OHJEET HUOLELLISESTI ENNEN KAARIHITSAUSLAITTEEN KÄYTTÖÖNOTTOA. SÄILYTÄ KÄYTTÖOPAS KAIKKIEN LAITTEEN KÄYTTÄJIEN TUNTEMASSA PAIKASSA LAITTEEN KOKO KÄYTTÖIÄN AJAN. TÄTÄ LAITETTA SAA KÄYTTÄÄ AINOASTAAN HITSAUSTOIMENPITEISIIN.

## 1 TURVAOHJEET

KAARIHITSAUS TAI -LEIKKUU VOIVAT AIHEUTTAA VAARATILANTEITA LAITTEEN KÄYTTÄJÄLLE TAI SEN YMPÄRILLÄ TYÖSKENTELEVILLE HENKILÖILLE. Tutustu tämän vuoksi seuraavassa esittelemimme hitsaukseen liittyviin vaaratilanteisiin. Mikäli kaipaat lisä tietoja, kysy käyttöopasta koodi 3.300.758

**SÄHKÖISKU** - Voi tappaa.



- Asenna ja maadoita hitsauslaite voimassa olevien normien mukaisesti.
- Älä koske jännitteen alaisina oleviin osiin tai elektrodeihin paljain käsin tai silloin, kun käyttämäsi käsineet tai vaatteet ovat märät.
- Eristä itsesi maasta ja älä koske hitsattavaan kappaleeseen.
- Varmista, että työskentelyasentosi on turvallinen.

**SAVUT JA KAASUT** - Voivat vaarantaa terveyden.



- Älä hengitä syntyviä savuja.
- Työskentele ainoastaan silloin, kun työtilan tuuletus on riittävä ja käytä sellaisia imulaitteita kaaren alueella jotka poistavat kaasut työskentelyalueelta.

**KAAREN SÄDE** - Voi aiheuttaa silmävaurioita tai polttaa ihon.



- Suojaa silmäsi suodattavilla linsseillä varustetulla hitsausnaamarilla ja vartalosi tarkoitukseen sopivilla suojavaatteilla.
- Suojaa hitsauslaitteen ympärillä työskentelevät henkilöt tarkoituksenmukaisilla seinämillä tai verhoilla.

**TULIPALON JA PALOVAMMOJEN VAARA**



- Kipinät (roiskeet) voivat aiheuttaa tulipaloja tai polttaa ihon. Varmista tämän vuoksi, ettei hitsausalueen ympärillä ole helposti syttyviä materiaaleja ja suojaudu tarkoitukseen sopivilla turvavarusteilla.

**MELU**



Laite ei tuota itse yli 80 dB meluarvoja. Plasmaleikkuu- tai hitsaustoimenpiteiden yhteydessä voi kuitenkin syntyä tätäkin korkeampia meluarvoja. Laitteen käyttäjän on suojauduttava melua vastaan lain määrittämiä turvavarusteita käyttämällä.

**SYDÄMEN TAHDISTAJA**

• Korkean syöttövirran tuottamat magneettikentät voivat vaikuttaa sydämen tahdistajan toimintaan. Tällaisia elektronisia laitteita (kuten sydämen tahdistaja) käyttävien henkilöiden on käännettävä lääkärin puoleen ennen kaarihitsauksen, leikkuun, kaasuhöyläyksen tai pistehitsauksen suorituspaikkojen lähelle menemistä.

**RÄJÄHDYKSET**



• Älä hitsaa paineistettujen säiliöiden tai räjähdysalttiiden jauheiden, kaasujen tai höyryjen läheisyydessä. • Käsittele hitsaustoimenpiteiden aikana käytettyjä kaasupulloja sekä paineen säätimiä varovasti.

**SÄHKÖMAGNEETTINEN YHTEENSOPIVUUS**

Hitsauslaite on valmistettu yhdenmukaisesti IEC 60974-10 **annettujen määräysten mukaisesti ja sitä saa käyttää ainoastaan ammattikäyttöön teollisissa tiloissa. Laitteen sähkömagneettista yhteensopivuutta ei voida taata, mikäli sitä käytetään teollisista tiloista poikkeavissa ympäristöissä.**



**ELEKTRONIIKKA JÄTE JA ELEKTRONIIKKA ROMU**

Älä laita käytöstä poistettuja elektroniikkalaitteita normaalin jätteen sekaan

EU:n jätedirektiivin 2002/96/EC mukaan, kansalliset lait huomioiden, on sähkö- ja elektroniikkalaitteet sekä niihin liittyvät välineet, lajiteltava ja toimitettava johonkin hyväksytyyn kierrätyskeskuksen elektroniikkaromun vastaanottopisteeseen. Paikalliselta laite- edustajalta voi tiedustella lähimmän kierrätyskeskuksen vastaanottopisteen sijaintia. Noudattamalla EU direktiiviä parannat ympäristön tilaa ja edistät ihmisten terveyttä. PYYDÄ AMMATTIHENKILÖIDEN APUA, MIKÄLI LAITTEEN TOIMINNASSA ILMENEE HÄIRIÖITÄ.

## 2 YLEISKUVAUS

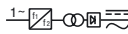
### 2.1 MÄÄRITELMÄT

Tämä hitsauskone on INVERTTERI tekniikalla toimiva virtalähde, joka soveltuu käytettäväksi synergia MIG/MAG pulssi hitsauksenpulssittomaan synergia MIG/MAG hitsaukseen, sekä perinteiseen MIG/MAG hitsaukseen. Tätä laitteistoa saa käyttää vain tässä käyttöohjeessa mainittuihin tarkoituksiin. Tällä laitteella ei saa sulattaa jäätyneitä putkia.

### 2.2 KONEKILVEN MERKKIEN SELITYKSET

IEC 60974.1 Kone on valmistettu kansainvälisen standardin EN 50199 dardin mukaan.

N<sup>o</sup> Sarja numero, ilmoitettava aina konetta koskevissa kysymyksissä.

 1~vaihe staattinen taajuusmuuttaja-muuntaja-tasasuuntaaja.



MIG MIG-hitsaus

U0..... Tyhjäkäyntijännite

X..... Kuormitettavuus prosentteina. Ilmoittaa prosenttia 10 minuutissa, jonka kone toimii annetulla virralla ylikuumenematta.

I2..... Hitsausvirta

U2..... Toisiojännite hitsausvirralla I2

U1..... Liitäntäjännite

1~50/60Hz 1 ~ vaihe 50/60Hz liitännälle

I<sub>1</sub> MAX. Ottoteho I<sub>2</sub> mukaisella hitsausvirralla

I<sub>1</sub> eff Maksimi virta jota kyseisellä kuormitettavalla voidaan käyttää.

Konetta suojaavat sulakkeet on mitoitettu tämän tehon mukaan.

IP23 C ..... Suojausluokka, luokka **3**, toinen numero tarkoittaa, että tämä laite soveltuu ulkona sateessa käytettäväksi. Lisäkirjain **C** tarkoittaa, että laitteen piirikortit on suojattu niin ettei niitä voi koskettaa työkaluilla joiden halkaisija on suurempi kuin 2,5 mm.

**S** .....Soveltuu käytettäväksi vaarallisessa ympäristössä.

Huom Laite on suunniteltu saasteluokan 3 mukaisilla alueilla työskentelyyn. (katso IEC 664).

## 2.3 SUOJAUKSET

### 2.3.1 Keskeytyssuoja

Toimintahäiriön sattuessa tule näyttöön **G** jokin seuraavista virhekoodeista:

52 = Polttimen kytkintä on painettu konetta käynnistettäessä.

53 = Polttimen kytkintä on painettu kun lämpösuojaa on resetoitu.

56 = Liian pitkä oikosulku aika hitsauslangan ja hitsattavan materiaalin välillä.

Sammuta kone ja käynnistä se uudelleen. Jos näyttöön ilmestyy tämän jälkeen jokin muu numero ota yhteyttä huoltoon.

### 2.3.2 Mekaaniset suojaukset

Kun avattava sivupelti on auki, estää turvakytkin koneen käynnistymisen. Suojauksen ollessa toiminnassa vilkkuu näytössä **G** viesti ”OPn”, tällä suojauksella estetään vaarallisten tilanteiden syntyminen esim. lankakelaa vaihdettaessa.

### 2.3.3 Lämpösuoja

Tämä laite on varustettu lämpösuojalla joka pysäyttää koneen jos sallittu käyttölämpötila ylittyy.

Tällaisissa tapauksissa koneen puhallin jatkaa toimintaa ja näytössä **G** vilkkuu viesti ”OPn”.

## 3. ASENNUS

Tarkista, että liitäntäjännite on konekilven mukainen.

Asenna liitäntäjohtoon pistotulppa jonka kapasiteetti vastaa liitäntäjohtoon kapasiteettia, varmista, että keltavihreä suojamaajohto on liitetty pistotulpan suojamaadoitusliittimeen.

Liitäntäjohtoon ylivirtasuojaa tai sulake on mitoitettava koneen ottotehon I1 mukaan.



kuva. 1

### 3.1 KÄYTTÖÖNOTTO

Koneen asennuksen saa suorittaa vain ammattitaitoinen henkilö. Kaikki liitännät on tehtävä voimassa olevia turvallisuuslakeja ja -asetuksia noudattaen ( säädös CEI 26-10 CENELEC HD 427)

### 3.2 ETUPANEELIN OHJAUSLAITTEET ( Kuva 1)

#### A- Keltainen merkkivalo

Merkkivalon palaessa on näytössä **G** hitsauksessa käytössä oleva hitsausvirran arvo. Aktivoituu hitsauksen päätyttyä.

#### B- Langansyöttönopeuden säätönuppi

Tällä nupilla säädetään:

- Perinteisessä hitsauksessa näyttö **G** näyttää langansyöttönopeuden metreinä minuutissa.
- Synergia tilassa ( pulssi tai ei-pulssi ) näyttö **G** näyttää hitsausvirran jolla hitsaus suoritetaan.
- Synergia pulssi hitsauksessa näyttö **Q** näyttää noin kahden sekunnin ajan suositeltavaa hitsauspaksuutta säädetylle virralle, jonka jälkeen näyttöön tulee valittu ohjelmanumero.

#### C- Vihreä merkkivalo

Ilmoittaa palaessaan yhtä aikaa merkkivalon **M** kanssa , että kone on asetettu piste- tai katkohitsaustoimintaan.

#### D- Säätönuppi

Tällä nupilla säädetään pistehitsauksen tai katkohitsauksen hitsausaika.

#### E- Euroliitin

Tähän liittimeen liitetään hitsauspoltin

#### F- Maakaapelin liitin

Tähän liittimeen liitetään maakaapeli

#### G- 3- numeroinen digitaalinäyttö

Tämä näyttö näyttää:

- Synergia ohjelmaa valittaessa ( näppäimellä **R** ) hitsattavaa materiaalia valitun ohjelman mukaan seuraavasti ( FE= teräs, AL= alumiini; SS= ruostumaton teräs).
- Perinteisessä hitsausohjelmassa, ennen hitsauksen aloittamista langansyöttönopeutta ja hitsauksen päätyttyä hitsausvirtaa.
- Synergia hitsausohjelmassa, ennen hitsauksen aloittamista langansyöttönopeutta tai virtaa ja hitsauksen päätyttyä sen hetkistä hitsausvirtaa.
- Perinteisessä ilman pulssia sekä perinteisessä pulssi-hitsauksessa, valokaaren pituuden vaihteluväliä ( nuppi I) sekä impedanssin ( nuppi P) variaatiota suositellustalla arvosta.
- Vilkkuvaa lyhennettä ” OPn” kun koneen sivupelti on auki
- Vilkkuvaa viestiä ” OPn” kun lämpösuoja on pysäyttänyt koneen.
- Koneen huoltotoiminnossa, ( katso lisätiedot kappaleesta 5 ) seuraavat viestit: dSP, Job, PrF, PoF, Acc, bb, HSA, SC, Len, 3L, CrC, 2-4
- Muistitietoja selattaessa kirjaimen **P** ja kaksinumeroisen luvun joka ilmoittaa näytössä olevan ohjelmanumeron kts. lisätiedot kappaleesta 6.

#### H -Vihreä merkkivalo

Merkkivalo palaa kun hitsaustavaksi on valittu synergia pulssi hitsaus.

#### I- Säätönuppi

Tällä nupilla säädetään kaarijännitettä perinteisessä hitsauksessa säätöarvot 1 – 10.

Synergia- ja synergia pulssihitsauksessa on tämän nupin osoitin asetettava asteikkokehän keskelle symbolin ”SYNERGIC” kohdalle, joka osoittaa valmistajan suosittelemaa tehtaalla esiasetettua parametri arvoa. Tämän nupin säädöillä voidaan korjata valokaaren pituutta. Kaikki tämän nupin avulla tehdyt säädöt, jotka poikkeavat esiasetetuista arvoista ” SYNERGIC” pienemmät tai suuremmat tulee näyttöön **G** kahden sekunnin ajaksi aina sen jälkeen kun nuppia on säädetty.

#### L - Vihreä merkkivalo

Ilmaisee, että jatkuva hitsaus on aktivoitu

#### M - Vihreä merkkivalo

Ilmaisee, että katkohitsaus on aktivoitu palaa yhdessä merkkivalon C kanssa

#### N - Säätönuppi

Tällä nupilla säädetään pistehitsauksessa hitsausten välistä taukoaikaa.

#### O - Näppäin

Painamalla tätä näppäintä ja vapauttamalla se saadaan numeroarvoa näytössä **Q** kasvatettua.

Kun tämä näppäin pidetään painettuna yhdessä näppäimen **R** kanssa, voidaan tehdä **huolto- tai muistotoimintoihin** liittyviä valintoja tai tallettaa ohjelmaa muistiin.

#### P- Asetusnuppi

Säätöalue **perinteisessä hitsauksessa** 1 – 10.

Tällä nupilla säädetään impedanssialuetta.

Synergiaohjelmille optimiarvo on 0, jolloin kone automaattisesti säätää optimi arvon kulloinkin valitulle ohjelmalle. Asetettuja arvoja voidaan korjata seuraavasti: Kääntämällä potentiometriä myötäpäivään +, saadaan hitsiin enemmän lämpöä ja vähemmän tunkeumaa ja kääntämällä nuppia vastapäivään saadaan hitsin lämpöä vähennettyä ja tunkeumaa lisättyä.

Synergia hitsauksessa voidaan kaarijännitettä korjata kääntämällä potentiometriä **I**, 0 asennosta joko ”+” tai ”-” suuntaan.

Korjausten jälkeen tulee näyttöön **G** viimeisin asetus noin 2 sekunnin kulutta tehdystä säädöstä.

#### Q - Kaksinumeroinen digitaalinen näyttö

Tämä näyttö näyttää:

- Valitun ohjelman numeroa
- 2 sekunnin ajan hitsattavan materiaalin paksuutta, kun nuppi B on säädetty synergia pulssiasentoon.
- Huolto toiminnossa, tulee näyttöön **G** numeroarvo tai jokin seuraavista viesteistä: ” On, OF, Au, A, SP, 0, 1, 2, 4 ” Lue kappale 5 lisätietoja varten.
- Muistivalikossa, viitataan talletettavaan tai muistista haettavaan ohjelmanumeroon . Lue kappale 6 saadaksesi lisätietoja.

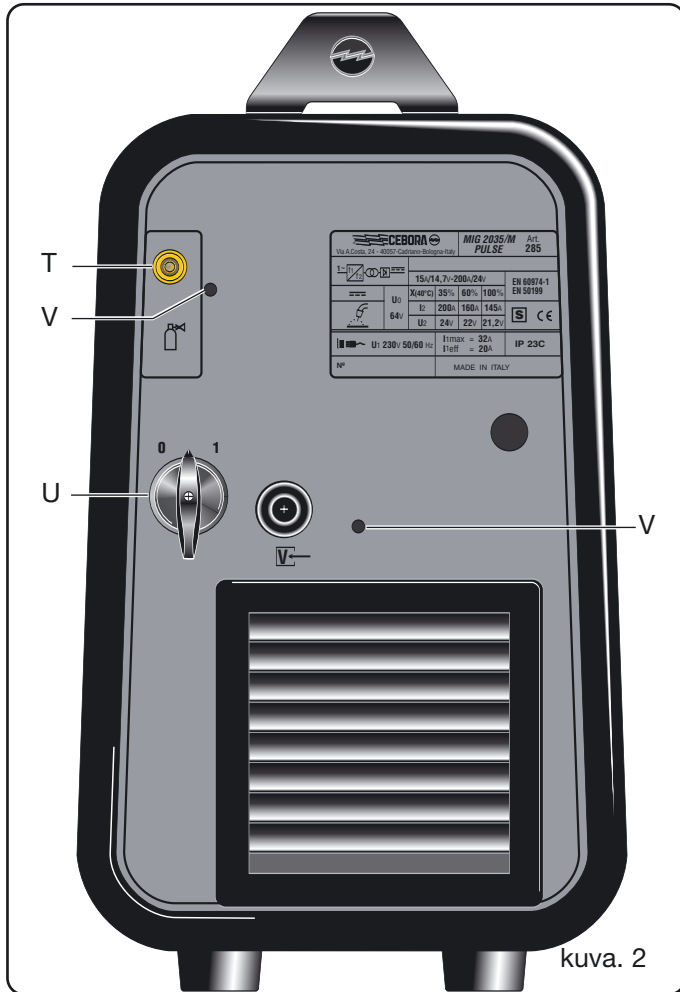
## R – Näppäin

Näpäyttämällä tätä näppäintä, voidaan näytössä **G** olevaa numeerista arvoa pienentää. Painamalla tätä näppäintä yhtä aikaa näppäimen **O** kanssa voidaan tehdä huolto- ja koneen muistiin liittyviä valintoja. ( kts lisätiedot kappaleesta toimintojen listaukset.)

## S -10- napainen liitin

Tähän liittimeen liitetään Pull 2003 polttimen ohjausvirtaliitin.

## 3.3 TAKAPANEELIN LAITTEET ( kuva 2 )



kuva. 2

**T** – kaasuletkun liitin

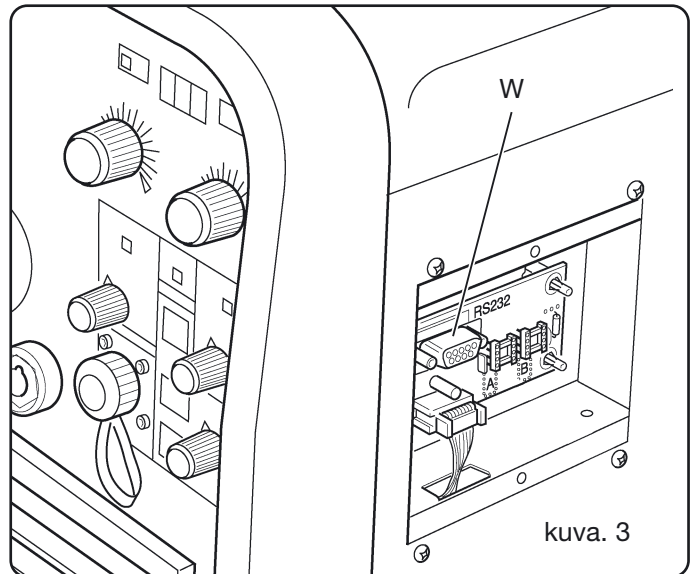
**U**- kytkin

Virta päälle / pois kytkin

**V** -Kiinnityspisteet ulkopuolista 15 kg:n lankakelan asennussarjaa Art. 129 varten.

## 3.4 SARJAPORTTI ( RS 232 ) ( kuva 3 )

Tämän liittimen kautta voidaan tehdä tietokoneella koneen ohjelmapäivitykset.



kuva. 3

## 4 HITSAUS

### 4.1 KÄYNNISTYS

Tarkista, että langansyöttöpyörien lankaurat sopii käytettävälle lankakoolle. Valitse sopiva hitsausohjelma hitsattavan materiaalin ja suojakaasun mukaan. Käytä alumiinille langansyöttöpyöriä joissa on "U" profiloitu lankaura ja muille lankatyypeille syöttöpyöriä joissa on "V" profiloitu lankaura.

#### 4.1.1 Kaasuletkun liittäminen

Kaasupullo on varustettava paineen säätimellä ja virtausmittarilla.

Mikäli kaasupullo sijoitetaan virtalähteen kuljetuskärryssä olevaan pullotelineeseen, se kiinnitettävä siihen siinä olevilla kiinnityshihnoilla.

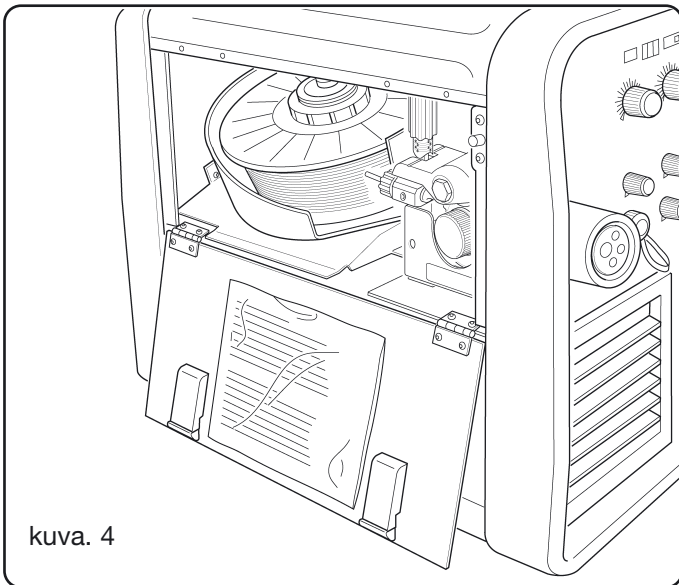
Kiinnitä kaasuletku virtalähteen takapaneelissa olevaan kaasuletkun liittimen vasta, sen jälkeen kun kaasupullo on sijoitettu paikalleen ja kiinnitetty kunnolla. Säädä kaasun virtaus 8 – 10 l/min.

### 4.2 KONE VALMIINA JA SILLÄ VOIDAAN ALOITTA HITSAAMINEN.

Käytettäessä Pull- 2003 polttinta, noudata polttimen mukana toimitettuja käyttöohjeita.

- Kiinnitä maadoituspuristin hitsattavaan kappaleeseen.
- Käännä kytkin **U** asentoon **1**.
- Valitse käytettävä ohjelma sivupellin sisäpuolella olevasta taulukosta.( kuva 4 )
- Hae näyttöön **Q** valittu ohjelmanumero näppäinten **O** ja **R** avulla.
- Jos käytössä on synergia pulssi hitsaus käännä nuppia **B** kunnes näyttöön **Q** tulee hitsattavan aineen paksuus. Samanaikaisesti tulee näyttöön **G** hitsausvirta joka on sopiva valitulle paksuudelle.
- Jos käytössä on synergia hitsaus, tarkista, että nappi **I** on käännetty " SYNERGIC" asentoon ja nappi **P** osoittaman asteikon **0** kohtaa.
- Irrota kaasusuutin
- Kierrä virtasuutin irti
- Pujota hitsauslanka polttimen langanjohtimeen ja varmista, että hitsauslanka on lankarullan uran kohdalla ja





kuva. 4

rulla on oikeassa kohdassa. Sulje sen jälkeen sivupelti.

- Paina polttimeen kytkintä ja pidä se painettuna kunnes hitsauslanka tulee ulos polttimesta.

**Varoitus:** älä suuntaa poltinta kasvojasi kohti kun syötät lanka polttimeen.

- Ruuvaa virtasuutin takasin paikalleen ja varmista, että suuttimen reiän koko on tarkoitettu käytettävälle lankakoolle.

- Kiinnitä kaasusuutin
- Avaa kaasupullon venttiili

#### 4.3 TERÄKSEN HITSAUS

Tätä materiaalia hitsattaessa:

- käytä suojakaasuna ARGON + CO2 seoskaasua jonka Argon pitoisuus on vähintään 75%.

Tällä kaasuseoksella saadaan hyvän näköinen ja kestävä hitsausliitos.

- Käyttämällä suojakaasuna puhdasta CO2:ta saadaan kapeampi palko ja parempi tunkeuma, mutta enemmän roiskeita.

käytä hitsauslankaa jonka materiaalikoostumus on sama kuin hitsattavan aineen. Käytä vain laadukasta lisäainelankaa. Vältä huonolaatuisen tai ruosteisen hitsauslangan käyttöä joidenka vuoksi hitsauksen lopputulos voi olla heikko.

- Älä hitsaa ruosteisia tai rasvaisia ja öljyn tahrimia kappaleita.

#### 4.4 RUOSTUMATTOMAN TERÄKSEN HITSAUS

300 sarjan ruostumattomia teräksiä hitsattaessa tulee suojakaasuna käyttää sellaista kaasuseosta joka sisältää runsaasti Argonia ja vain vähän hiilidioksidia CO2:ta (noin 2% CO2), jolloin saadaan vakaa valokaari.

Älä koske hitsauslankaan paljain käsi. On tärkeää, että hitsattava alue pidetään puhtaana, jotta vältettäisiin epäpuhtauksien pääsy hitsaussemaan.

#### 4.5 ALUMIININ HITSAUS

Alumiinia hitsattaessa on seuraavat seikat huomioitava: Suojakaasuna pitää olla puhdas Argon

Lisäainelangan tulee olla ainekoostumukseltaan samanlaista kuin hitsattavan materiaalin.

Käytä vain alumiinille tarkoitettuja hioma- ja kiillotuslaitteita, äläkä milloinkaan käytä näitä laitteita muille materiaaleille.

Alumiinia hitsattaessa on käytettävä poltinta PULL 2003 Art. 2003.

### 5 HUOLTO TOIMINNOT

Huoltotoimintoja kuvaavat lyhenteet tulee näyttöön **G**. Tämän valikon avulla voi käyttäjä tehdä koneelle henkilökohtaisia koneen toimintaan liittyviä asetuksia. Huoltotoimintojen valikko saadaan käyttöön pitämällä näppäin **R** painettuna ja näpäyttämällä samanaikaisesti näppäintä **O**; vapauta näppäin **R** kun näyttöön ilmestyy seuraava viesti "dSp".

Valikon toiminnasta voidaan poistua hitsausuimintaan, samalla tavalla kuin se otetaan käyttöön.

Paina polttimeen kytkintä liikkuaksesi valikossa olevien valintojen välillä toiminnasta toiseen.

Heti kun huoltotoimintojen valikosta poistutaan, on kaikki tehdyt muutokset voimassa.

**VAROITUS:** Hitsaus ei ole mahdollista kun huoltotoimintojen ollessa aktivoituna.

#### 5.1 TOIMINTOJEN KUVAUS

- **dSp ( näyttö )**

**On aktiivinen vain synergia pulssihitsauksessa.**

Näytössä **Q** lukee "A", joka tarkoittaa, että näyttö **G** on normaali-toiminnassa ja näyttää Ampeeria.

Painamalla **O** näppäintä saadaan näyttö **Q** näyttämään kirjaimia **SP**. Tässä toiminnossa näyttää näyttö **G** hitsauksen langansyöttönopeuden, metriä minuutissa. ( **nopeus )**

**Huom!** langansyöttönopeus on näytössä **G** vain ennen hitsauksen aloitusta, hitsauksen jälkeen näyttöön **G** tulee viimeksi käytetty hitsausvirta ja merkkivalo **A** syttyy.

- **Job**

**Aktiivinen kaikissa hitsausohjelmissä.**

Näytössä **Q** lukee "0", merkkivalo **L** palaa ja kone valmiina jatkuvaan hitsaukseen. Painamalla näppäintä **O** sammuu merkkivalo **L** ja näytössä **Q** lukee "1"; merkkivalot **C** ja **M** palaa ja kone on valmiina katkohaitsaukseen. Painamalla uudestaan näppäintä **O** tulee näyttöön **Q** luku "2"; merkkivalo **M** sammuu ja merkkivalo **C** palaa ja kone on valmiina pistehitsaukseen.

- **2 – 4 ( manuaalinen – automaattinen ).**

Näytössä **Q** on numero 2 = kaksi vaihe = manuaalinen hitsaus.

Jos näppäintä **O** painetaan tulee näyttöön **Q** numero 4 = 4-vaihe = manuaalinen hitsaus

- **(HSA) automaattinen " Hot Start"**

**Aktiivinen vain synergia pulssi hitsauksessa.**

**Varoitus: Jos HSA toiminto on aktivoitu, ei 3L toiminta automaattisesti sisälly siihen.**

Näytössä **Q** on viesti **OF=OFF=Off**

Painamalla näppäintä **O** tulee näyttöön **Q** viesti **ON=** aktivoitu.

Kun toiminto on aktivoitu, polttimeen kytkintä painamalla päästään seuraaviin valintoihin käsiksi.

**- SC ( aloitusvirta )**

Säätöalue 1-20 ( 10 – 200%) langansyöttönopeudesta jolla viitataan hitsausohjelmassa säädettyyn hitsausvirtaan, säädetty nupilla **B**. Tehdasasetus on 13 ( 130%). Tarvittavat muutokset tehdään näppäimillä **O** ja **R**.

**-Len ( kesto )**

Tämä on kesto sekunneissa edellisestä aloitusvirta-arvosta.

Säätöalue 0,1 – 10 sekuntia , tehdasasetus on 0,7 . Muutokset tehdään näppäimillä **O** ja **R**.

**-Slo ( Slope )**

Säätöalue 0,1 – 10 sekuntia, tehdasasetus 0,5.

Muutokset tehdään näppäimillä **O** ja **R**.

Tarkoittaa aikaa jona aikana aloitusvirta **SC** muuttuu hitsausohjelman hitsausvirraksi joka on säädetty nupilla **B**.

**Toimii käytännössä:**

Hitsaus aloitetaan niin monta prosenttia korkeammalla tai alhaisemmalla virralla joka on säädetty aloitusvirraksi **SC** ( tässä esimerkki tapauksessa 30%). Tämän virran kesto on sekunteina se aika joka on asetettu **Len** arvoksi ( tässä tapauksessa 0,7 sekuntia ) jonka jälkeen virta-arvo putoaa hitsausvirta-arvoon joka on säädetty nupilla **B** ajassa joka asetettu **Slo** arvoksi. ( tässä esimerkki tapauksessa 0,5 sekuntia)

Suosittellemme tätä toimintoa alumiinilevyjen piste-hitsauksessa.

Jos tämä toiminto ei ole aktiivinen, polttimeen kytkimen painallus aktivoi:

**• 3L ( kolme tasoa )**

**Aktiivinen synergia pulssihitsauksessa.**

**Varoitus: Jos 3L toiminto on aktivoitu, ei HSA toiminta automaattisesti sisälly siihen.**

Näytössä **Q** on viesti OF=OFF=Off

Painamalla näppäintä **O** tulee näyttöön **Q** viesti ON=aktivoitu.

Kun toiminto on aktivoitu, polttimeen kytkintä painamalla päästään seuraaviin valintoihin käsiksi.

**- SC ( aloitusvirta )**

Säätöalue 1-20 ( 10 – 200%) langansyöttönopeudesta jolla viitataan hitsausohjelmassa säädettyyn hitsausvirtaan, säädetty nupilla **B**. Tehdasasetus on 13 ( 130%). Tarvittavat muutokset tehdään näppäimillä **O** ja **R**.

**- Slo ( Slope )**

Säätöalue 0,1 – 10 sekuntia, tehdasasetus 0,5.

Muutokset tehdään näppäimillä **O** ja **R**.

Tarkoittaa aikaa jona aikana aloitusvirta **SC** muuttuu hitsausohjelman hitsausvirraksi joka on säädetty nupilla **B** sekä hitsaus- kraatterin täyttövirran **CrC** välistä aika..

**- CrC "Kraatterin täyttö" virta**

Säätöalue 1 – 20 (10 – 200%) langansyöttönopeudesta jolla viitataan hitsausohjelmassa säädettyyn hitsausvirtaan, säädetty nupilla **B**.

Tehdasasetus on 6 ( 60%). Tarvittavat muutokset tehdään näppäimillä **O** ja **R**.

**Toimii käytännössä:**

Hitsaus toimii automaatti asennossa, kun toiminta-

ajat on määritelty.

Suosittelaa erityisesti alumiinia hitsattaessa.

Käytössä on kolme virta-alueita, jotka voidaan ottaa käyttöön polttimeen kytkimen avulla seuraavasti:

Hitsaus alkaa kun polttimeen kytkintä painetaan. Hitsausvirtana on se virta joka on asetettu **SC:n**

arvoksi ( tässä esimerkki tapauksessa 13=130%).

Tämä virta on käytössä niin kauan kuin polttimeen kytkin pidetään painettuna, kun kytkin vapautetaan, vaihtuu hitsausvirran arvoksi nupilla **B** asetettu virta-arvo, sen ajan kuluessa joka on säädetty **Slo:n** ajaksi ( tässä esimerkki tapauksessa 0,5 sekuntia).

Tämä virta on käytössä kunnes polttimeen kytkintä painetaan uudelleen. Kun polttimeen kytkintä painetaan saadaan käyttöön kraatterin täyttövirta **CrC** (tässä esimerkki tapauksessa 6=60%) sen ajan kuluessa polttimeen painamisesta joka on säädetty **Slo:n** ajaksi ( tässä esimerkki tapauksessa 0,5 sekuntia) Tämä virta on käytössä niin kauan kuin polttimeen kytkin pidetään painettuna: Hitsaus pysähtyy kun polttimeen kytkin vapautetaan.

Jos tämä toiminta ei ole aktivoitu, aktivoi polttimeen painanta seuraavan toiminnon.

**• PrF ( esikaasu )**

**Aktiivinen kaikissa hitsausohjelmissa.**

Säätöalue 0,0 ... 9,9 sekuntia. Säättö 0,1 sekunnin välein. Muutetaan näppäinten **O** ja **R** avulla.

**• PoF ( jälkikaasu )**

**Aktiivinen kaikissa hitsausohjelmissa.**

Säätöalue 0,0 ... 9,9 sekuntia. Säättö 0,1 sekunnin välein. Muutetaan näppäinten **O** ja **R** avulla.

**• Acc ( langan lähestymisnopeuden säättö )**

Aktiivinen vain synergia pulssihitsauksessa.

Alueet Auto – 1 – 100%

Langansyötön nopeus prosentteina säädetystä langansyöttö nopeudesta, ennen kuin lanka koskettaa hitsattava kappaletta.

**Huom !** Tämän tärkeän säädön avulla aikaansaadaan hyvä hitsauksen aloitus.

Valmistajan asetus on "**Au**" automaattiasento.

Tarvittavat säädöt voidaan tehdä näppäinten **O** ja **R** avulla. Jos halutaan palauttaa tehdasasetukset on painettava **O** ja **R** näppäintä yhtä aikaa ja pidettävä ne painettuna kunnes näyttöön **Q** ilmestyy "**Au**".

**• bb ( jälkilangan säättö )**

Aktiivinen kaikissa hitsausohjelmissa

Alueet 00 --- 99. Tehdasasetukset "**Au**" automaattiasento.

Mahdollistaa virtasuuttimesta ulostulevan langan pituuden määrittämisen hitsauksen päätyttyä.

Mitä suurempi luku sitä pidempi lanka.

**• PPF ( Push Pull polttimeen voima)**

Tällä toiminnolla säädetään vetävän polttimeen moottorin vääntömomenttia.

Mahdollistaa suuviivaisen langansyötön.

Säätöalueet 9 /-9 ), tehdas asetus on 0.

Muutokset tehdään näppäimillä **O** ja **R**.

## 6. OHJELMIEN TALLENNUS JA HAKU MUISTISTA

Käytössä on kymmenen muistipaikkaa P01 – P10.

• Tallentaaksesi, hitsaa lyhyesti käyttäen niitä parametriarvoja jotka aiot tallentaa ja tee seuraavasti:

Paina näppäintä **R** ja pidä se painettuna, paina näppäintä **O** kunnes lyhenne **P01** vilkkuu näytössä **G**, vapauta sen jälkeen näppäimet.

**Huom. vilkkuva lyhenne tarkoittaa vapana olevaa muistipaikkaa. Vilkkumaton lyhenne tarkoittaa, että muistipaikkaan on tallennettu ohjelma.**

Näytössä **Q** oleva numero tarkoittaa ohjelmanumeroa jolla viitataan tallennettuun ohjelmapaikkaan.

Valitse sopiva ohjelmapaikka näppäinten **O** ja **R** avulla, paina sen jälkeen näppäintä **O** kunnes ohjelma numeron lyhenne lakkaa vilkkumasta .

Vapauta näppäin **O** ja poistu tallennustilasta.

Jos aiot tallentaa aikaisemmin tallennettuun ohjelmapaikkaan, paina näppäintä **O** pidempään kuin 3 sekuntia, ohjelmanumero alkaa vilkkumaan ja lakkaa vilkkumasta kun uusi ohjelma on tallennettu.

Tallennus tulee suorittaa sen ajan kuluessa kun näytössä **G** on ohjelmanumero ( 5 sekuntia ).

Muistiin tallennettu ohjelma voidaan hakea käyttöön vastaavalla tavalla.

( pidä näppäin **R** ja **O** painettuna kunnes lyhenne **P...** näkyy); viimeksi tallennettu ohjelma Viiden sekunnin kulutta siitä, kun näppäimet **R** ja **O** ovat olleet viimeksi painettuna, on kone valmiina ja sillä voidaan aloittaa hitsaaminen.

Ennen **kuin** aletaan hitsaamaan tallennetulla ohjelmalla, näyttö **G** näyttää ohjelman numeroa.

Kun hitsaus alkaa tulee näyttöön **G** hitsausvirta ja merkkivalo **A** palaa, näppäimet eivät ole toiminnassa. Pitämällä näppäintä **R** painettuna vähintään 2 sekunnin ajan saadaan huoltotoimintojen asetusten ensimmäinen viesti **dSP** näyttöön **G**. Polttimen kytkintä painelemalla saadaan vaiheittain eri toimintojen asetukset näyttöön **Q**. Hitsaustoimintaan palataan vapauttamalla näppäin **R**. Tallennettu ohjelma saadaan pois käytöstä painamalla näppäintä **R** ja samanaikaisesti näppäyttämällä näppäintä **O**.

## 7 YLLÄPITO

### • Kaasusuutin

Kaasusuutin on määrävälein puhdistettava metalliroiskeista. Se on vaihdettava uuteen jos se on muuttanut muotoaan tai painunut kasaan.

### •Virtasuutin

Vain hyvä sähköinen kontakti virtasuuttimen ja lisäainelangan välillä takaa vakaan valokaaren ja optimaalisen hitsausvirran; sen vuoksi seuraavat huoltotoimet ovat tärkeitä:

A) Virtasuutin on pidettävä puhtaana liasta ja hapettumista.

B) Metalliroiskeet tarttuvat helposti suuttimeen pitkään jatkuneessa hitsauksessa tukkien virtasuuttimen ja estäen langan syötön. Siksi on tärkeää puhdistaa virtasuutin usein ja vaihtaa se tarvittaessa uuteen

C) Virtasuutin on ruuvattava kunnolla kiinni polttimeen. Lämpötilavaihtelut voivat löyhdyttää suutinta minkä seu-

rauksena polttimen runko lämpiää ja langansyöttö muuttuu epätasaiseksi.

### • Langanjohdin

Langanjohdin on tärkeä osa jonka kunto on tarkistettava usein, koska hitsauslangasta irtoaa kuparipölyä tai hiilsettä. Puhdista määrävälein kuivan paineilman avulla.

Langanjohdin on kuluva kulutusosa joka on vaihdettava uuteen määrävälein

### • Langansyöttömoottori yksikkö

Puhdista syöttörullat määrävälein, poista kaikki lankakelan jättämät ruoste ja metallijäämät.

Langansyöttö yksiköstä on tarkistettava määrävälein, lukitus, syöttörullien urat, ohjaimet ja virtasuutin

## 8 VARUSTEET

Art. 1434 Langanjohdin

Art. 1242 Poltin 3,5m

Art. 129 Lisävaruste 300mm/ 15 kg lankakelaa varten

Art. 2003 Pull 2003 poltin varustettu Up/ down kytkimellä

# INSTRUKTIONSMANUAL FOR SVEJSEAPPARAT TIL TRÅDSVEJSNING

**VIGTIGT: LÆS INSTRUKTIONSMANUALEN INDEN BRUG AF SVEJSEAPPARATET. MANUALEN SKAL GEMMES OG OPBEVARES I SVEJSEAPPARATETS DRIFTSLEVETID PÅ ET STED, SOM KENDES AF SVEJSEPERSONALET. DETTE APPARAT MÅ KUN ANVENDES TIL SVEJSNING.**

## 1 SIKKERHEDSFORANSTALTNINGER

BUESVEJSNING OG -SKÆRING KAN UDGØRE EN SUNDHEDSRISIKO FOR SVEJSEREN OG ANDRE PERSONER. Svejseren skal derfor informeres om risiciene, der er forbundet med svejsning. Risiciene er beskrevet nedenfor. Yderligere oplysning kan fås ved bestilling af manualen art. nr.3.300.758

**ELEKTRISK STØD** - kan forårsage dødsfald



- Installér svejseapparatet og slut det til jordings-systemet i overensstemmelse med de gældende normer.
- Berør ikke de strømførende dele eller elektroderne med bare hænder eller arbejdstøj eller handsker, som er fugtige.
- Isoler svejseren og svejseemnet fra jorden.
- Kontrollér, at arbejdsområdet ikke udgør en fare.

**RØG OG GASSER** - kan udgøre en sundhedsrisiko



- Hold ansigtet bort fra røgen.
- Udfør svejsningen på steder med tilstrækkelig udluftning og anvend udsugningsapparater i området omkring buen. Herved undgås tilstedeværelse af farlig gas i arbejdsområdet.

**STRÅLER FRA BUEN** - kan forårsage øjenskader og forbrænding af huden



- Beskyt øjnene ved hjælp af svejseskærme, der er forsynede med glas med filter, og bær passende arbejdstøj.
- Beskyt de øvrige personer i området ved at opstille passende afskærmninger eller forhæng.

**RISIKO FOR BRAND ELLER FORBRÆNDINGER**



- Gnisterne (svejsesprøjt) kan resultere i brand eller forbrændinger af huden. Kontrollér derfor, at der ikke er anbragt brandfarlige materialer i svejseområdet. Bær passende beskyttelsesudstyr.

**STØJ**



- Apparatets støjniveau overstiger ikke 80 dB. Plasmasvejsningen/den almindelige svejsning kan dog skabe støjniveauer, der overstiger ovennævnte niveau. Svejsere skal derfor anvende beskyttelsesudstyret, der foreskrives i den gældende lovgivning.

**PACE-MAKER**

- De magnetiske felter, der opstår som følge af den høje strøm, kan påvirke funktionen i en pace-maker. Personer, som bærer pace-maker, skal derfor rette henvendelse til lægen inden påbegyndelse af buesvejsning, skæring, flammehøvling eller punktsvejsning.

**EKSPLOSIONER**



- Svejs aldrig i nærheden af beholdere, som er under tryk, eller i nærheden af eksplosivt støv, gas eller dampe. Vær forsigtig i forbindelse med hånd-

tering af gasflaskerne og trykregulatorerne, som anvendes i forbindelse med svejsning.

**ELEKTROMAGNETISK KOMPATIBILITET**

Dette apparat er konstrueret i overensstemmelse med angivelserne i den harmoniserede norm IEC 60974-10. **Apparatet må kun anvendes til professionel brug i industriel sammenhæng. Der kan være vanskeligheder forbundet med fastsættelse af den elektromagnetiske kompatibilitet, såfremt apparatet ikke anvendes i industriel sammenhæng.**



**BORTSKAFFELSE AF ELEKTRISK OG ELEKTRONISK UDSTYR**

Bortskaf ikke de elektriske apparater sammen med det normale affald!

Ved skrotning skal de elektriske apparater indsamles særskilt og indleveres til en genbrugsanstalt jf. EU-direktivet 2002/96/EF om affald af elektrisk og elektronisk udstyr (WEEE), som er inkorporeret i den nationale lovgivning. Apparaternes ejer skal indhente oplysninger vedrørende de tilladte indsamlingsmetoder hos vores lokale repræsentant. Overholdelse af kravene i dette direktiv forbedrer miljøet og øger sundheden.

I TILFÆLDE AF FUNKTIONSFORSTYRRELSER SKAL DER RETTES HENVENDELSE TIL KVALIFICERET PERSONALE.

## 2 GENERELLE BESKRIVELSER

### 2.1 SPECIFIKATIONER

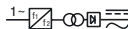
Denne svejsemaskine er en strømkilde udført med INVERTER-teknologi, og er egnet til pulseret, synergisk MIG/MAG-svejsning, ikke-pulseret, synergisk MIG/MAG-svejsning, og konventionel MIG/MAG-svejsning.

Svejsemaskinen må udelukkende anvendes til de formål, der er beskrevet i vejledningen.

Svejsemaskinen må ikke anvendes til optøning af rør.

### 2.2 FORKLARING AF DE TEKNISKE DATA

IEC 60974.1 Svejsemaskinen er bygget i overensstemmelse med disse internationale standarder.

N°. Serienummer der altid skal oplyses ved henvendelser, der vedrører svejsemaskinen.  
 Enfaset statisk frekvensomformer  
Transformer - ensretter.



MIG Egnet til MIG-svejsning.

U0. Sekundær spænding uden belastning  
X. Procentvis intermittens

10 Intermittensen udtrykker den procentdel af minutter, hvor svejsemaskinen kan arbejde med en bestemt strøm uden at blive overopvarmet.

I2. Svejsestrøm

U2. Sekundær spænding med I2 strøm.

U1. Nominel forsyningsspænding.

1~ 50/60Hz Enfaset forsyning 50 eller 60 Hz

I1 Max Max optagen strøm ved den tilsvarende strøm I2 og spænding U2.

I<sub>1</sub> Aktiv Den maksimale værdi for den optagne aktive strøm, når man tager højde for intermitensen. Normalt svarer denne værdi til kapaciteten for den sikring (den forsinkede type), der skal anvendes som beskyttelse for apparatet.

IP23 C. Maskinkroppens beskyttelsesgrad. Grad **3** som andet tal betyder, at dette apparat er egnet til udendørs arbejde i regvej. Det ekstra bogstav **C** betyder, at apparatet er beskyttet mod, at et værktøj (diameter 2,5 mm) kan komme i kontakt med komponenterne under spænding i forsyningskredsløbet.

**S** Egnet til arbejde i omgivelser med forhøjet risiko.

N.B.:Svejsmaskinen er endvidere udviklet til arbejde i omgivelser med forureningsgrad 3. (se IEC 664).

## 2.3 BESKYTTELSE

### 2.3.1 Blokbeskyttelse

Ved fejlfunktion kan der på display **G** blive vist et blinkende tal med følgende betydning:

52 = startknappen trykket under tænding.

53 = startknappen trykket under tilbagestilling af termostaten.

56 = længerevarende kortslutning mellem svejsetråden og det materiale, der skal svejses.

Sluk maskinen og tænd den igen.

Hvis displayet viser andre tal, bedes man rette henvendelse til servicecenteret.

### 2.3.2 Mekanisk beskyttelse (sikkerhedsknap)

Hvis det mobile sidestykke åbnes, aktiveres sikkerhedsknappen, der forhindrer funktion af svejsmaskinen. Denne beskyttelse, der vises med den blinkende kode "OPn" på display **G**, forhindrer faresituationer, når operatøren udskifter trådfremføringsrullen eller svejsestråden.

### 2.3.3 Termisk beskyttelse

Dette apparat er beskyttet af en termostat, der ved overskridelse af de tilladte temperaturer forhindrer funktion af maskinen. Under sådanne forhold, fortsætter ventilatoren med at være i funktion, og display **G** viser koden "OPn" blinkende.

## 3 INSTALLERING

Kontrollér at forsyningsspændingen stemmer overens med værdien angivet på skiltet med tekniske data for svejsmaskinen.

Sæt et stik med passende kapacitet på forsyningskablet, og sørg for at den gul/grønne leder er tilsluttet jordbet.

Kapaciteten for den magnettermiske afbryder eller seriesikringerne for forsyningen skal være lig med strømmen I<sub>1</sub> optaget af maskinen.

### 3.1 Idriftsættelse

Installeringen af maskinen skal udføres af erfarent personale. Tilslutningerne skal udføres i overensstemmelse med de gældende standarder og under overholdelse af

lovgivningen til forebyggelse af arbejdsulykker (standard IEC 26-10 CENELEC HD 427)

## 3.2 BETJENINGSENHEDER PÅ FRONTPANELET (Fig. 1)

### A- Gul lysdiode for Hold

Tilkendegiver at strømmen vist på display **G** er den strøm, der reelt anvendes under svejsning. Aktiveres ved afslutningen af hver svejsning.

### B- Knap til indstilling af trådhastigheden

Når knappen drejes:

- Under brug af de konventionelle programmer, viser display **G** hastigheden i meter i minuttet.
- Under brug af de synergiske programmer, (pulserede eller konventionelle) viser display **G** den strøm, hvormed svejsningen udføres.
- Under brug af de pulserede, synergiske programmer, viser display **Q** – i cirka 2 sekunder – den anbefalede tykkelse for den strøm, man er ved at indstille; herefter vender displayet tilbage til visning af nummeret på det valgte svejseprogram.

### C - Grøn lysdiode

Viser aktivering af punktsvejsning eller intermitterende svejsning, når den er tændt samtidigt med lysdioden **M**.

### D-Indstillingsknap

Denne knap indstiller punkttiden eller arbejdstiden under intermitterende svejsning.

### E - Centraltilslutning

Her tilsluttes svejsepistolen.

### F - Stel-stikkontakt

Stikkontakt til tilslutning af stelkablet.

### G - Display med 3 cifre

Dette display viser:

- Under valg af de synergiske programmer (trykknap **R**): materialetypen for det valgte program (**FE** = Jern, **AL** = Aluminium, **SS** = Rustfrit stål).
- På de konventionelle programmer: trådhastigheden (før svejsning) og strømmen (efter svejsning).
- På de synergiske programmer: hastigheden og den forindstillede strøm (før svejsning) og den reelt anvendte strøm (efter svejsning).
- På de konventionelle programmer og de synergiske, pulserede og konventionelle programmer: lysbuenes længdeændringer (knap **I**) og impedansændringerne (knap **P**) i forhold til den anbefalede nulposition.
- Koden "OPn" (blinkende) hvis motorrummets låge er åben.
- Koden "OPn" (blinkende) hvis termostaten griber ind.
- På driftsfunktionerne (læs venligst kapitel 5 for yderligere oplysninger) vises koderne: dSP, Job, PrF, PoF, Acc, bb, HSA, SC, Len, Slo, 3L, CrC, 2-4.
- I hukommelsesmenuen: bogstavet **P** efterfulgt af to cifre, der repræsenterer hukommelsesnummeret. Læs venligst kapitel 6 for yderligere oplysninger.

### H - Grøn lysdiode.

Viser at det anvendte svejseprogram er pulseret og synergisk.



Fig. 1

**I-Indstillingsknap.**

På de konventionelle programmer indstiller denne knap svejse-spændingen. Indstilling på mellem 1 og 10. På de synergiske og de pulserede, synergiske programmer, skal denne knaps viser være placeret ud for symbolet "SYNERGIC" midt i indstillingsområdet; dette symbol repræsenterer den indstilling, der anbefales af fabrikanten. Ved indstilling på denne knap kan man korrigere værdien for lysbuens længde. Ændringen af denne størrelse, enten i positiv eller i negativ retning i forhold til indstillingen "SYNERGIC", vises på displayet **G**, der 2 sekunder efter den sidste ændring viser den foregående størrelse.

**L - Grøn lysdiode.**

Viser aktivering af den kontinuerlige svejsefunktion.

**M - Grøn lysdiode.**

Viser aktivering af den intermitterende svejsefunktion. Tændes samtidigt med lysdioden **C**.

**N-Indstillingsknap.**

Denne knap indstiller pausetiden mellem en svejsesekvens og den næste.

**O - Tast.**

Tryk på denne tast, og efterfølgende frigivelse, øger den numeriske værdi på displayet **Q**. Når tasten trykkes samtidigt med tasten **R**, kan man vælge driftsfunktionerne og funktionerne for hukommelserne, og tilstanden benyttes til at gemme programmerne. (Læs venligst kapitel 6)

**P - Indstillingsknap.**

På de konventionelle programmer: indstilling på mellem 1 og 10. Denne knap indstiller impedansværdien. Hvert enkelt synergisk program har som optimal værdi positionen 0. Maskinen indstiller automatisk den korrekte impedansværdi på grundlag af det valgte program. Operatøren kan korrigere den indstillede værdi: når potentiometeret flyttes mod + får man varmere og mindre gennemtrængende svejsning, og viceversa når det flyttes mod - får man koldere og mere gennemtrængende svejsninger. Når der svejses med et synergisk program, kan en ændring mod + eller - i forhold til midterstillingen 0, kræve en korrektion af arbejds-spændingen ved hjælp af potentiometeret **I**.

Ændringen vises på displayet **G**, som 2 sekunder efter den sidste korrektion viser den foregående størrelse.

### Q – Display med 2 cifre.

Dette display viser:

- Nummeret på det valgte program.
- I 2 sekunder: værdien for tykkelsen, når knappen **B** flyttes på de pulserede, synergiske programmer.
- På driftsfunktionerne vises den numeriske værdi for størrelsen på displayet **G**, eller koderne "On, OF, Au, A, SP, 0, 1, 2, 4". Læs venligst kapitel 5 for yderligere oplysninger.
- I hukommelsesmenuen viser displayet det program, hvortil hukommelsen refererer, eller fremkald af selve hukommelsen. Læs venligst kapitel 6 for yderligere oplysninger.

### R - Tast.

Tryk på denne tast, og efterfølgende frigivelse, sænker den numeriske værdi på displayet **Q**.

Når tasten trykkes samtidigt med tasten **O**, kan man vælge driftsfunktionerne og funktionerne for hukommelserne. (Læs venligst kapitlerne for de nævnte funktioner).

### S - Stikkontakt med 10 poler.

Til denne stikkontakt skal det 10-polede stik på svejsepistolen Pull 2003 tilsluttes.

## 3.3 BETJENINGSENHEDER PÅ BAGPANELET (Fig. 2)

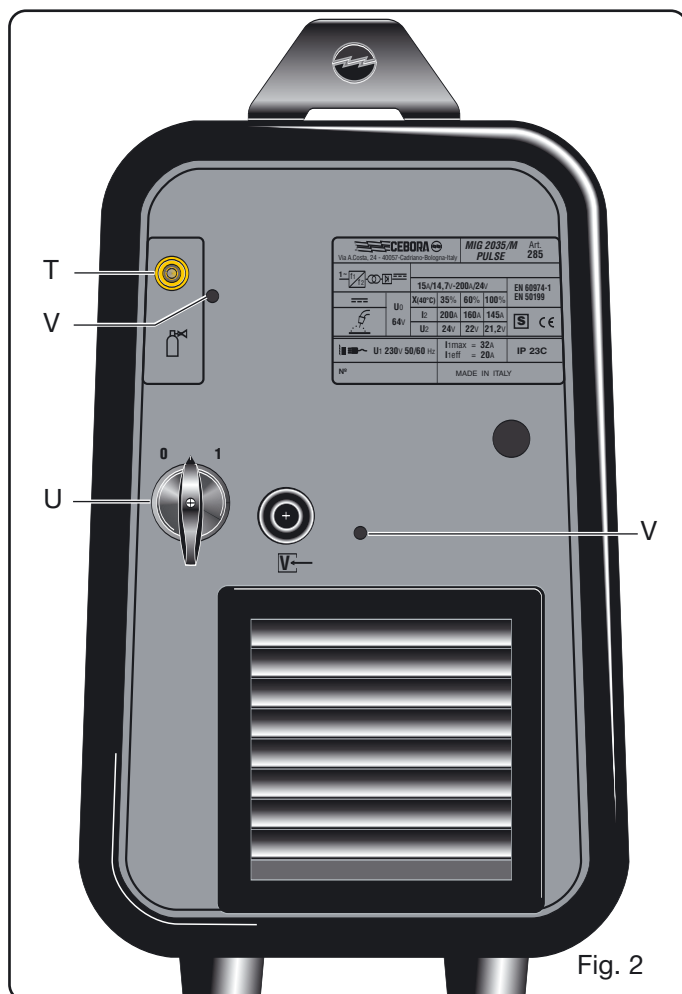


Fig. 2

### T – Gas-fitting.

### U – Afbryderkontakt.

Denne kontakt tænder og slukker maskinen.

### V- Fastgøringspunkt for spolesættet 15Kg Art. 129

## 3.4 STIKKONTAKT TYPE DB9 (RS 232) (Fig. 3)

Skal anvendes til at opdatere mikroprocessorerens programmer.

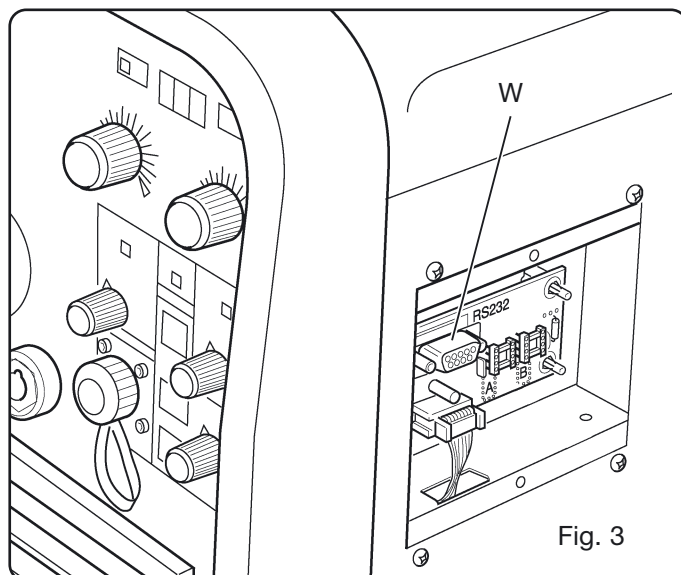


Fig. 3

## 4 SVEJSNING

### 4.1 IDRIFTSÆTTELSE

Kontrollér at tråddiameteren svarer til diameteren anført på trådfremføringsrullen, og at det valgte program er kompatibelt med materialet og gastypen. Benyt trådfremføringsruller med "U"-formet rille til aluminiumstråde, og med "V"-formet rille til andre tråde.

#### 4.1.1 Tilslutning af beskyttelsesgasslangen

Flasken med gas skal udstyres med en trykreduktionsventil og et flowmeter.

Hvis flasken er placeret på vognens flaskeholderflade, skal den fastgøres med den specielle kæde.

Først efter at flasken er blevet placeret, skal man tilslutte gasslangen - der kommer fra bagsiden af maskinen - til trykregulatoren. Gasstrømningen skal reguleres på cirka 8-10 liter i minuttet.

### 4.2 MASKINEN ER PARAT TIL SVEJSNING

Når man anvender svejsepistolen af typen Pull-2003 bedes man overholde vejledningen vedlagt svejsepistolen.

- Tilslut steklemmen til svejseemnet.
- Stil omskifteren **U** på **1**.
- Vælg de ønskede program på listen anbragt i en pose indenfor det mobile sidestykke (Fig. 4).
- Benyt tasterne **O** og **R** til at fremkalde programmets nummer på displayet **Q**.

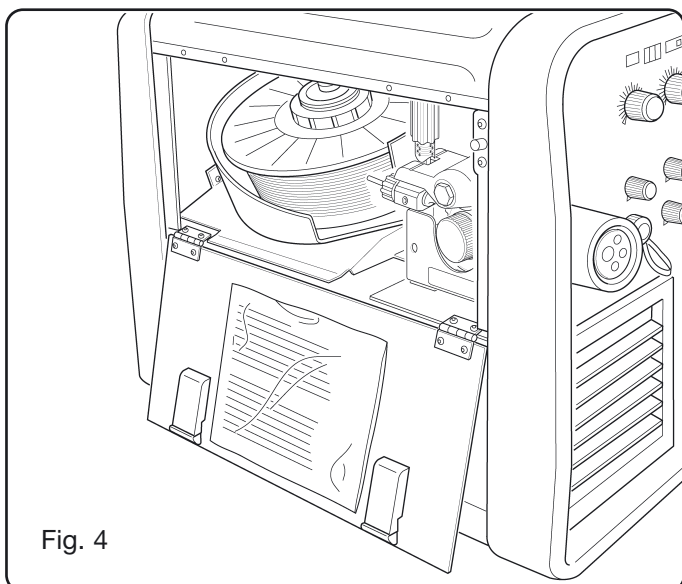


Fig. 4

- Hvis man vælger et pulseret, synergisk program, skal man dreje knappen **B**, indtil der på displayet **Q** vises den anvendte tykkelse; display **G** viser samtidigt den strøm, der svarer til den valgte tykkelse.
- Hvis man anvender et synergisk program, skal man kontrollere, at viseren for knapperne **I** og **P** står på henholdsvis ordet "SYNERGIC" og skalaens nulpunkt.
- Fjern gasdysen.
- Skru den strømførende dyse af.
- Sæt tråden i trådlederen på svejsepistolen og sørg for, at den er indsat i rullens rille, samt at rullen er korrekt placeret, hvorefter lågen skal lukkes igen.
- Tryk på svejsepistolens knap for at få tråden til at køre frem, indtil den kommer ud fra selve pistolen.
- **Pas på:** hold ansigtet væk fra spidsen af svejsepistolen, mens tråden kommer ud.
- Skru den strømførende dyse på igen, og sørg for at hullets diameter svarer til den anvendte tråd.
- Montér gasdysen.
- Åbn gasflasken.

#### 4.3 SVEJSNING AF KULSTÅL

Ved svejsning af disse materialer, er følgende nødvendigt:

- Benyt en svejsegas med binær sammensætning, normalt ARGON + CO<sub>2</sub> med procentdele af Argon fra 75% og opefter. Med denne blanding vil svejsesømmen være korrekt samlet og få et pænt udseende.
- Ved anvendelse af rent CO<sub>2</sub> som beskyttelsesgas får man smalle søm med en større indtrængning, men med en betydelig større mængde svejsesprøjt.
- Benyt en svejsetråd af samme kvalitet som det stål, der skal svejdes. Det vil altid være hensigtsmæssigt at anvende tråde af god kvalitet, og undgå at svejse med rustne tråde, der kan medføre svejsedefekter.
- Undgå at svejse på rustne emner, eller på emner der er plettet af olie eller fedtstof.

#### 4.4 SVEJSNING AF RUSTFRIT STÅL

Svejsning af rustfrit stål i serie 300 skal udføres med beskyttelsesgas med stort Argon-indhold og med en lille procentdel oxygen O<sub>2</sub> eller cirka 2% kuldioxyd CO<sub>2</sub>.

Rør ikke ved tråden med hænderne. Det er vigtigt altid at holde svejseområdet rent for ikke at forurene den samling, der skal svejdes.

#### 4.5 SVEJSNING AF ALUMINIUM

Ved svejsning af aluminium er følgende nødvendigt:

- Ren Argon som beskyttelsesgas.
- En svejsetråd med en passende sammensætning for det materiale, der skal svejdes.
- Anvend specifikke slibeskiver og børsteapparater til aluminium, som aldrig må anvendes til andre materialer.
- Ved svejsning af aluminium skal man anvende svejsepistolen: PULL 2003 Art. 2003.

### 5 DRIFTSFUNKTIONER

Disse funktioners koder vises på display **G**.

I denne menu kan operatøren tilpasse maskinen til personlige behov.

For at få adgang til disse funktioner, skal man holde tasten **R** nedtrykket, og samtidigt trykke kort på - og derefter slippe - tasten **O**; når koden "dSp" vises, skal tasten **R** slippes.

Samme bevægelse skal benyttes ved udgang fra disse funktioner, for at vende tilbage til svejseprogrammerne. For at skifte mellem de forskellige funktioner skal man trykke på svejsepistolens knap.

Udgang fra driftsfunktionerne medfører bekræftelse af de udførte ændringer.

PAS PÅ: man kan ikke svejse, mens maskinens står på driftsfunktionerne.

#### 5.1 BESKRIVELSE AF FUNKTIONERNE

##### • dSp (display)

**Kun aktiv på de pulserede, synergiske svejseprogrammer**

Display **Q** viser "**A**" der betyder, at display **G** under normale tilstande viser Ampere. Ved tryk på tasten **O** vises der **SP (speed)** på display **Q**. Dette valg medfører under svejsetilstande, at display **G** viser trådens hastighed, udtrykt i meter i minuttet.

**N.B.** hastigheden vises inden svejsning, fordi display **G** efter svejsning viser den anvendte strøm og lysdioden **A** vil være tændt.

##### • Job (Arbejde)

**Aktiv på alle svejseprogrammer**

Display **Q** viser "**0**", lysdiode **L** er tændt, og maskinen er indstillet til vedvarende svejsning.

Ved tryk på tasten **O**, slukkes lysdioden **L**, og displayet **Q** viser "**1**"; lysdioderne **C** og **M** tændes og maskinen er indstillet til intermitterende svejsning.

Ved nyt tryk på tasten **O** vil display **Q** vise "**2**", lysdioden **M** slukkes, og lysdioden **C** fortsætter med at være tændt, som angivelse af, at maskinen er forberedt til punktsvejsning.

##### • 2 – 4 (manuel – automatisk)

Display **Q** viser tallet **2** = to trin = manuel svejsning  
Hvis man trykker på tasten **O** viser display **Q** tallet **4** = 4 trin = Automatisk.



- **(HSA) Automatisk Hot Start**

**Kun aktiv på de pulserede, synergiske svejseprogrammer**

**Pas på: hvis man aktiverer funktionen HSA, vil funktionen 3L automatisk være udelukket.**

Display **Q** viser koden **OF** =OFF = Slukket

Hvis man trykker på tasten **O** viser display **Q** koden **On** = Aktiv.

Hvis funktionen aktiveres, medfører tryk på svejsepistolens knap, fremkomst af nedenstående koder i sekvens.

- **SC (Startstrøm)**

Indstilling på mellem 1 – 20 (10 –200%) af tråd hastigheden, der svarer til svejsestrømmen indstillet med knappen **B** på svejseprogrammerne.

Fabriksindstilling på 13 (130%). Kan ændres med tasterne **O** og **R**.

- **Len (Varighed)**

Tidsrummet – udtrykt i sekunder – for varigheden af startstrømmen vist indledningsvist.

Indstilling på mellem 0,1 -10 sek. Fabriksindstilling 0,7. Kan ændres med tasterne **O** og **R**.

- **Slo (Slope)**

Indstilling på mellem 0,1 -10 sek. Fabriksindstilling 0,5. Kan ændres med tasterne **O** og **R**.

Definerer overgangstiden mellem første strøm (**SC**) og svejsetiden indstillet med knap **B** på svejseprogrammerne.

**Hvordan dette fungerer i praksis:**

Svejsningen udføres på manuel funktion (to trin).

Operatøren begynder svejsningen med en strøm, der svarer til en større eller mindre procentdel i forhold til tråd hastigheden indstillet i **SC** (i det specifikke tilfælde 30% mere); denne strøm har en varighed i sekunder svarende til tidsrummet indstillet i **Len** (i det specifikke tilfælde 0,7 sek.), hvorefter strømmen falder til det niveau, der er indstillet med knap **B** (svejsning) i tidsrummet indstillet i **Slo** (i det specifikke tilfælde 0,5 sek.). Denne funktion anbefales til punktsvejsning af aluminiumsplader.

Hvis denne funktion ikke aktiveres, medfører tryk på svejsepistolens knap aktivering af funktionen:

- **3L (tre niveauer)**

**Aktiv i kurverne for pulseret, synergisk funktion**  
**Pas på: hvis man aktiverer funktionen 3L, vil funktionen HSA automatisk være udelukket.**

Display **Q** viser koden **OF** =OFF = Slukket

Hvis man trykker på tasten **O** viser display **Q** koden **On** = Aktiv.

Hvis funktionen aktiveres, medfører tryk på svejsepistolens knap fremkomst af nedenstående koder i sekvens:

- **SC (Startstrøm)**

Indstilling på mellem 1 – 20 (10 –200%) af tråd hastigheden, der svarer til svejsestrømmen indstillet med knappen **B** på svejseprogrammerne.

Fabriksindstilling på 13 (130%). Kan ændres med tasterne **O** og **R**.

- **Slo (Slope)**

Indstilling på mellem 0,1 -10 sek. Fabriksindstilling 0,5. Kan ændres med tasterne **O** og **R**.

Definerer overgangstiden mellem første strøm (**SC**) og svejsetiden indstillet med knap **B** på svejseprogrammerne, og mellem svejsestrømmen og den tredje strøm **CrC** for “crater filler”.

- **CrC Strøm for “crater filler”**

Indstilling på mellem 1 – 20 (10 –200%) af tråd hastigheden, der svarer til svejsestrømmen indstillet med knappen **B** på svejseprogrammerne.

Fabriksindstilling på 6 (60%). Kan ændres med tasterne **O** og **R**.

**Hvordan dette fungerer i praksis:**

Svejsningen udføres på automatisk funktion, d.v.s. at operatøren bestemmer udførelsestiderne.

Specielt anbefalet til MIG-svejsning af aluminium.

Der er tre strømme til rådighed, der kan fremkaldes under svejsningen ved hjælp af svejsepistolens start-knap.

Svejsningen påbegyndes ved tryk på svejsepistolens knap; den fremkaldte svejsestrøm er strømmen indstillet med funktionen **SC** (i det specifikke tilfælde 13 =130%). Denne strøm opretholdes så længe svejsepistolens knap holdes nedtrykket; ved slip sammenføres den første strøm med svejsestrømmen indstillet med knap **B**, indenfor det tidsrum, der er fastsat af funktionen **Slo** (i det specifikke tilfælde 0,5 sek.), og opretholdes indtil svejsepistolens knap trykkes igen. Ved efterfølgende tryk på svejsepistolens knap sammenføres svejsestrømmen med den tredje strøm eller “crater-filler” strømmen, indstillet med funktion **CrC** (i det specifikke tilfælde 6 = 60%), indenfor tidsrummet fastsat af funktionen **Slo** (i det specifikke tilfælde 0,5 sek.), og opretholdes så længe svejsepistolens knap holdes nedtrykket. Når knappen slippes, afbrydes svejsningen.

Hvis denne funktion ikke aktiveres, medfører tryk på svejsepistolens knap aktivering af den efterfølgende funktion.

- **PrF (Pre-gas)**

**Aktiv på alle svejseprogrammer**

Indstilling på mellem 0,0 – 9,9 sek. Indstilling 0,1 sek. Kan ændres med tasterne **O** og **R**.

- **PoF (Post-gas)**

**Aktiv på alle svejseprogrammer**

Indstilling på mellem 0,1 – 9,9 sek. Indstilling 3,0 sek. Kan ændres med tasterne **O** og **R**.

- **Acc (Tilnærmelse)**

**Kun aktiv på de pulserede, synergiske svejseprogrammer**

Automatisk indstilling på mellem - 1-100%

Trådens hastighed, udtrykt i procentdele af den indstillede hastighed for svejsningen, inden tråden rører ved svejseemnet.

**N.B:** denne indstilling er vigtig, for altid at få korrekt start.

Fabriksindstilling på automatisk “**Au**” .

Indstillingen kan ændres med tasterne **O** og **R**. Hvis man efter en ændring ønsker at vende tilbage til fabriksindstillingen, skal man trykke samtidigt på tasterne **O** og **R**, indtil koden “**Au**” vises på display **Q**.

- **bb (Burn – back)**

**Aktiv på alle svejseprogrammer**

Indstilling på mellem 00 – 99. Fabriksindstilling på automatisk “**Au**” .

Benyttes til indstilling af den trådlængde, der kommer ud fra gasdysen efter svejsning. Et højere tal svarer til større brænding af tråden.

#### • PPF (Push Pull Force)

Indstiller trækmomentet for push pull svejsepistolens motor.

Funktionen benyttes til indregulere trådfremførslen på en lige linje.

Indstilling på mellem 9/-9. Fabriksindstilling på automatisk 0.

Kan ændres med tasterne **O** og **R**.

## 6 GEMNING OG INDLÆSNING AF HUKOMMELSERNE

Der er 10 hukommelser til rådighed fra P01 til P10.

• For at kunne gemme, skal man udføre en kort svejsning med de parametre, man ønsker at gemme, og derefter følge nedenstående fremgangsmåde:

• Hold tasten **R** nedtrykket og tryk samtidigt på tasten **O** indtil koden **P01** vises blinkende på display **G**, og slip derefter tasterne.

• **N.B. de blinkende koder angiver tomme programmer, og de faste koder angiver gemte programmer.** Display **Q** viser det programnummer, hvortil det gemte svejseprogram refererer.

• Ved hjælp af tasterne **O** og **R** skal man vælge det programnummer, der skal gemmes, og derefter trykke på tasten **O**, indtil programkoden ikke blinker længere.

• Når tasten **O** slippes, går man ud fra gemmefunktionen.

• Hvis man ønsker at overskrive et program, medfører tryk på tasten **O** i over 3 sekunder, at nummeret skifter fra fast lysende til at være blinkende, for derefter at vende tilbage til fast lysende for at vise den udførte overskrivning.

Overskrivningen skal udføres indenfor det tidsrum, hvor display **G** viser programmets nummer (5 sek.)

• For at indlæse et gemt program, skal man gentage samme handling, som beskrevet førhen (tasterne **R** og **O** trykket indtil koden **P...** vises); det sidst gemte program vises. 5 sek. efter sidste tryk på tasterne **R** og **O** er maskinen parat til svejsning.

Inden der **svejses med et gemt program** viser display **G** dets nummer. Når svejsningen påbegyndes, viser display **G** strømmen, og derefter tændes lysdioden **A**. Alle knapper er afbrudt.

For at se indstillingerne for de driftsfunktioner, der er forbundet med det gemte program, skal man trykke på tasten **R** og holde den nedtrykket; efter 2 sek. viser display **G** den første kode **dSP**. Ved tryk på svejsepistolens knap vises koderne for de forskellige funktioner, og display **Q** viser indstillingerne.

For at vende tilbage til svejsning med det gemte program, skal man slippe tasten **R**.

For at gå ud fra de gemte programmer, skal man holde tasten **R** nedtrykket og samtidigt trykke kort på tasten **O** og derefter slippe igen.

## 7 VEDLIGEHOLDELSE

### • Gasbeskyttelsesdyse

Denne dyse skal rengøres for metalsprøjt med jævne mellemrum. Hvis den er blevet deform eller oval skal den udskiftes.

### • Strømførende dyse

Kun korrekt kontakt mellem denne dyse og tråden vil sikre en stabil lysbue og en optimal strømodsendelse; derfor skal følgende regler overholdes:

A) Den strømførende dysens hul skal altid holdes fri for snavs og oxydering.

B) Efter længerevarende svejsning vil sprøjtene have større tilbøjelighed til at hænge fast og tilstoppe tråddudgangen.

Derfor skal dysen rengøres ofte, og udskiftes om nødvendigt.

C) Den strømførende dyse skal altid være korrekt skruet på svejsepistolens. De termiske cyklusser, som svejsepistolens udsættes for, kan medføre, at dysen løsner sig med deraf følgende overopvarmning af selve svejsepistolens og dysen, samt ujævn fremførsel af tråden.

### • Trådleder

Denne del er meget vigtig og skal ofte kontrolleres, fordi tråden kan aflægge kobberstøv eller meget tynde spåner. Rengør den jævnligt samtidigt med gaspassagerne ved hjælp af tør trykluft.

Trådlederne udsættes for vedvarende slid, og de skal således udskiftes efter en vis periode.

### • Trådfremføringsenhed

Rengør jævnligt trådfremføringsrullerne for eventuelt rust eller metalrester fra spoletrækket. Det er nødvendigt at udføre regelmæssig kontrol af hele enheden til trådfremføring: trådrulleholder, trådfremføringsruller, trådleder og strømførende dyse.

## 8 TILBEHØR

Art. 1434 Vogn.

Art. 1242 Svejsepistol 3,5 m

Art.129 Sæt til spole, diameter 300, Kg 15

Art. 2003 Svejsepistol Pull 2003 med UP/DOWN betjening på grebet.

# GEBRUIKSAANWIJZING VOOR MIG-LASMACHINE

**BELANGRIJK:** LEES VOORDAT U MET DEZE MACHINE BEGINT TE WERKEN DE GEBRUIKSAANWIJZING AANDACHTIG DOOR EN BEWAAR ZE GEDURENDE DE VOLLEDIGE LEVENSDUUR VAN DE MACHINE OP EEN PLAATS DIE DOOR ALLE GEBRUIKERS IS GEKEND. DEZE UITRUSTING MAG UITSLUITEND WORDEN GEBRUIKT VOOR LASWERKZAAMHEDEN.

## 1 VEILIGHEIDSVOORSCHRIFTEN

LASSEN EN VLAMBOOGSNIJDEN KAN SCHADELIJK ZIJN VOOR UZELF EN VOOR ANDEREN. Daarom moet de gebruiker worden gewezen op de gevaren, hierna opgesomd, die met laswerkzaamheden gepaard gaan. Voor meer gedetailleerde informatie, bestel het handboek met code 3.300.758

ELEKTRISCHE SCHOK - Kan dodelijk zijn.



- Installeer en aard de lasmachine volgens de geldende voorschriften.
- Raak elektrische onderdelen of elektroden onder spanning niet aan met de blote huid, handschoenen of natte kledij.
- Zorg dat u zowel van de aarde als van het werkstuk geïsoleerd bent.
- Zorg voor een veilige werkpositie.

DAMPEN EN GASSEN - Kunnen schadelijk zijn voor uw gezondheid.



- Houd uw hoofd uit de buurt van dampen.
- Werk in aanwezigheid van een goede ventilatie en gebruik ventilatoren rondom de boog om gasvorming in de werkzone te vermijden.

BOOGSTRALEN - Kunnen oogletsels en brandwonden veroorzaken.



- Bescherm uw ogen met een lasmasker met gefilterd glas en bescherm uw lichaam met aangepaste veiligheidskledij.
- Bescherm anderen door de installatie van geschikte schermen of gordijnen.

GEVAAR VOOR BRAND EN BRANDWONDEN



- Vonken (spatten) kunnen brand en brandwonden veroorzaken; daarom dient u zich ervan te vergewissen dat er geen brandbaar materiaal in de buurt is en aangepaste beschermkledij te dragen.

GELUID



Deze machine produceert geen rechtstreeks geluid van meer dan 80 dB. Het plasma-snij/lasprocédé kan evenwel geluidsniveaus veroorzaken die deze limiet overschrijden; daarom dienen gebruikers alle wettelijk verplichte voorzorgsmaatregelen te treffen.

PACEMAKERS

- De magnetische velden die worden opgewekt door de hoge stroom kunnen de werking van pacemakers beïnvloeden. Draggers van vitale elektronische apparaten (pacemakers) dienen hun arts te raadplegen alvorens vlambooglas-, snij-, guts- of puntlaswerkzaamheden uit te voeren.

ONTPLOFFINGEN



- Las niet in de nabijheid van houders onder druk of in de aanwezigheid van explosief stof, gasen of dampen.
- Alle cilinders en drukregelaars die bij laswerkzaamheden worden gebruikt dienen met zorg te worden behandeld.

ELEKTROMAGNETISCHE COMPATIBILITEIT

Deze machine is vervaardigd in overeenstemming met de voorschriften zoals bepaald in de geharmoniseerde norm IEC 60974-10 en mag uitsluitend worden gebruikt voor professionele doeleinden in een industriële omgeving. Het garanderen van elektromagnetische compatibiliteit kan problematisch zijn in niet-industriële omgevingen.



VERWIJDERING VAN ELEKTRISCHE EN ELEKTRONISCHE UITRUSTING

Behandel elektrische apparatuur niet als gewoon afval!

Overeenkomstig de Europese richtlijn 2002/96/EC betreffende de verwerking van elektrisch en elektronisch afval en de toepassing van deze richtlijn conform de nationale wetgeving, moet elektrische apparatuur die het einde van zijn levensduur heeft bereikt gescheiden worden ingezameld en ingeleverd bij een recyclingbedrijf dat zich houdt aan de milieuvorschriften. Als eigenaar van de apparatuur dient u zich bij onze lokale vertegenwoordiger te informeren over goedgekeurde inzamelingsmethoden. Door het toepassen van deze Europese richtlijn draagt u bij aan een schoner milieu en een betere volksgezondheid!

ROEP IN GEVAL VAN STORINGEN DE HULP IN VAN BEKWAAM PERSONEEL.

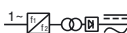
## 2 ALGEMENE BESCHRIJVING

### 2.1 SPECIFICATIES

Dit lasapparaat is een stroombron die vervaardigd is met INVERTER-technologie en geschikt is voor synergisch pulserend MIG/MAG-lassen, niet-pulserend synergisch MIG/MAG-lassen en conventioneel MIG/MAG-lassen. De machine mag uitsluitend worden gebruikt voor de in deze handleiding beschreven doeleinden. De machine mag niet worden gebruikt om bevroren leidingen te ontdooien.

### 2.2 UITLEG VAN DE TECHNISCHE SPECIFICATIES

IEC 60974.1 Het lasapparaat is vervaardigd in overeenstemming met de internationale norm .  
NE. Serienummer. Moet worden vermeld bij elk verzoek betreffende het lasapparaat.  
Enfasige statische-frequentieomvormer transformator-gelijkrichter inverter.



MIG Geschikt voor MIG-lassen.

U0.  
X.

Secundaire openboogspanning.  
Inschakelduurpercentage  
De inschakelduur drukt het percentage van 10 minuten uit gedurende dewelke het lasapparaat kan werken met een bepaalde

	stroomsterkte zonder oververhit te raken.
I2.	Lasstroom
U2.	Secundaire spanning met stroom I2
U1.	Nominale voedingsspanning
1~ 50/60 Hz	Enfasige voeding van 50 of 60 Hz.
I <sub>1</sub> Max	Max. opgenomen stroom bij overeenkomstige stroom I <sub>2</sub> en spanning U <sub>2</sub> .
I <sub>1</sub> eff	Dit is de maximale waarde van de eigenlijke opgenomen stroom, rekening houdend met de inschakelduur. Deze waarde komt gewoonlijk overeen met de capaciteit van de zekering (trage type) die moet worden gebruikt als beveiliging van het apparaat.
IP23 C.	Beschermingsklasse van de behuizing. Klasse <b>3</b> als tweede cijfer wil zeggen dat dit apparaat geschikt is om buiten in de regen te worden gebruikt. De bijkomende letter <b>C</b> betekent dat het apparaat beveiligd is tegen de aanraking van onder spanning staande onderdelen van het voedingsschakelcircuit met een stuk gereedschap (diameter van 2,5 mm).
<b>S</b>	Geschikt voor werkzaamheden in omgevingen met verhoogd risico.

OPMERKING: Het lasapparaat is ook ontworpen voor gebruik in omgevingen met verontreinigingsgraad 3. (Zie IEC 664).

## 2.3 BEVEILIGING

### 2.3.1 Blokkeringsbeveiligingen

In geval van een storing kan een knipperend nummer op het display **G** verschijnen, met de volgende betekenis:

52 = Startknop ingedrukt tijdens het starten.

53 = Startknop ingedrukt tijdens reset van de thermostaat.

56 = Langdurige kortsluiting tussen de lasdraad en het te lassen materiaal.

Schakel het apparaat uit en weer in.

Neem contact op met de technische dienst als er andere nummers op het display verschijnen.

### 2.3.2 Mechanische beveiliging (veiligheidsknop)

Wanneer de mobiele zijde wordt geopend, wordt de veiligheidsknop geactiveerd. Deze voorkomt het gebruik van het lasapparaat. Deze beveiliging, aangeduid door de knipperende melding "OPn" op het display **G**, vermindert gevaarlijke situaties wanneer de gebruiker de rol van de draadaanvoerunit of de laselektrode vervangt.

### 2.3.3 Thermische beveiliging

Dit apparaat is beveiligd met een thermische beveiliging, die de werking van het apparaat blokkeert als de toegestane temperaturen zijn overschreden. Onder deze omstandigheden blijft de ventilator werken en knippert de melding "OPn" op het display **G**.

## 3 INSTALLATIE

Controleer of de voedingsspanning overeenstemt met de voedingsspanning die is aangegeven op het typeplaatje van het lasapparaat.

Breng een geschikte stekker aan op de voedingskabel. Zorg ervoor dat de geel/groene draad wordt verbonden met de aardingspen.

De capaciteit van de thermische beveiliging of de zekeringen die in serie met de voeding zijn geïnstalleerd moet gelijk zijn aan de opgenomen stroom I1 van het apparaat.

### 3.1 OPSTARTEN

Het apparaat moet worden geïnstalleerd door bekwaam personeel. Alle aansluitingen moeten worden uitgevoerd overeenkomstig de geldende normen en met strikte naleving van de veiligheidsreglementen (reglement CEI 26-10 - CENELEC HD 427)

### 3.2 BEDIENINGSELEMENTEN OP HET VOORPANEEL

#### A- Gele "Hold"-LED

Geeft aan dat de stroom die het display **G** toont de werkelijk gebruikte lasstroom is. Geactiveerd aan het einde van elke lasessie.

#### B- Afstelknop voor draadsnelheid.

Het afstellen van deze knop heeft het volgende effect:

- Bij gebruik van conventionele programma's toont het display **G** de snelheid in meter per minuut.
- Bij gebruik van synergische programma's (pulserend of conventioneel) toont het display **G** de stroom waarmee het lassen zal plaatsvinden.
- Bij gebruik van pulserende synergische programma's toont het display **Q** ongeveer 2 seconden lang de aanbevolen dikte voor de ingestelde stroom; daarna wordt opnieuw het nummer van het gekozen lasprogramma getoond.

#### C - Groene LED.

Geeft aan dat de punt- of streeplasmodus is geactiveerd als tegelijkertijd LED **M** brandt.

#### D - Instelknop.

Met deze knop wordt de puntlastijd of de werktijd tijdens het streeplassen ingesteld.

#### E - Centraalaansluiting

Hierop wordt de lastoorts aangesloten.

#### F - Massa-aansluiting

Aansluiting voor de massakabel.

#### G - 3-cijferig display

##### Dit display toont:

- Wanneer synergische programma's worden gekozen (knop **R**), het type materiaal dat overeenkomt met het gekozen programma (**FE** = ijzer, **AL** = aluminium, **SS** = roestvrij staal).
- In conventionele programma's, de draadsnelheid vóór het lassen en de stroom na het lassen.
- In synergische programma's, vóór het lassen de snelheid of de vooraf ingestelde stroom, en na het lassen de werkelijk gebruikte stroom.
- in conventionele en pulserende of conventionele synergische programma's, de variaties in booglengte (knop **I**) en de variaties in impedantie (knop **P**) in verhouding tot de aanbevolen nulpositie.
- De afkorting "OPn" (knipperend) als de deur van de motorruimte wordt geopend.
- De melding "OPn" (knipperend) als de thermische beveiliging in werking is getreden.



Fig. 1

- In de onderhoudsfuncties (zie hoofdstuk 5 voor meer uitleg) geeft het display de volgende meldingen weer: dSP, Job, PrF, PoF, Acc, bb, HSA, SC, Len, Slo, 3L, CrC, 2-4.
- In het geheugenmenu geeft de letter **P** gevolgd door twee cijfers het geheugennummer weer. Lees hoofdstuk 6 voor meer uitleg.

**H - Groene LED.**

Geeft aan dat het gebruikte lasprogramma pulserend synergisch is.

**I - Instelknop.**

Voor het instellen van de lasspanning in conventionele programma's. Instelbereik: 1 tot en met 10  
 In synergische en pulserende synergische programma's dient de indicator van deze knop te worden ingesteld op het symbool "SYNERGIC" in het midden van het instelbereik; dit symbool komt overeen met de instelling die wordt aanbevolen door de fabrikant. Met deze knop kunt u de waarde van de booglengte corrigeren. Wijzigingen van deze waarde, groter of kleiner dan de instelling "SYNERGIC", worden getoond op het display **G**, waarop de vorige grootte 2 seconden na de laatste correctie zal worden weergegeven.

**L - Groene LED.**

Geeft aan dat de continu-lasmodus is geactiveerd.

**M - Groene LED.**

Geeft aan dat de streeplasma-modus is geactiveerd. Deze LED licht samen met LED **C** op.

**N - Instelknop.**

Met deze knop wordt de pauzetijd tussen puntlassen ingesteld.

**O - Toets.**

Door deze toets in te drukken en los te laten, verhoogt de numerieke waarde van het display **Q**.  
 Wanneer deze toets samen met de toets **R** wordt ingedrukt, kunt u onderhouds- en geheugenfuncties kiezen en programma's opslaan. (Zie hoofdstuk 6)

**P- Instelknop.**

In conventionele programma's is het instelbereik 1 tot en met 10  
 Met deze knop wordt de impedantiewaarde ingesteld. Voor elk synergisch programma is de optimale waarde de nulpositie. Het apparaat stelt automatisch de juiste impedantiewaarde in op basis van het gekozen programma. De gebruiker kan de ingestelde waarde corri-

geren: door de potentiometer naar + af te stellen, worden warmere, minder penetrerende lassen verkregen; afstellen naar - resulteert in koudere, meer penetrerende lassen. Wanneer tijdens het lassen met een synergisches programma een afstelling naar + of - wordt uitgevoerd vanaf de centrale nulpositie, dient mogelijk de werkspanning te worden gecorrigeerd met de potentiometer I.

De variatie wordt getoond op het display **G**, dat de vorige instelling toont 2 seconden na de laatste correctie.

#### Q - 2-cijferig display.

Dit display toont:

- Het nummer van het gekozen programma.
- Gedurende 2 seconden, de waarde van de dikte wanneer knop **B** wordt ingesteld in pulserende synergisches programma's.
- In de onderhoudsfuncties, de numerieke waarde van de parameter getoond op het display **G** of de meldingen "On, OF, Au, A, SP, 0, 1, 2, 4". Lees hoofdstuk 5 voor meer uitleg.
- In het geheugenmenu, het programmanummer dat wordt opgeroepen of opgeslagen. Lees hoofdstuk 6 voor meer uitleg.

#### R - Toets.

Door deze toets in te drukken en los te laten, vermindert de numerieke waarde op het display **Q**.

Door deze toets samen met toets **O** in te drukken, kan de gebruiker de onderhouds- en geheugenfuncties kiezen. (Zie de hoofdstukken over de vermelde functies)

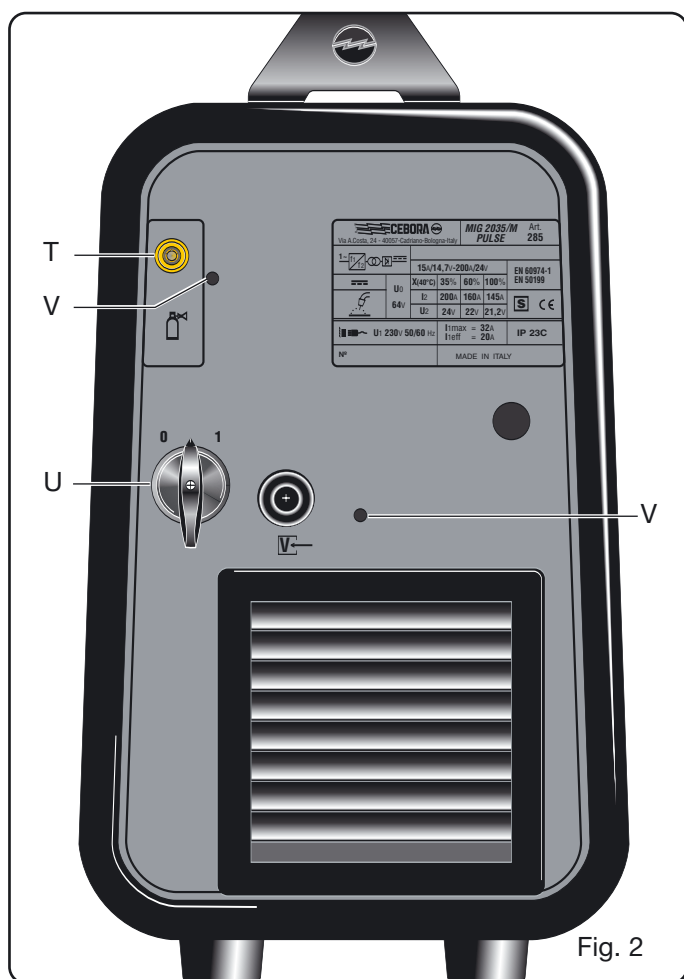


Fig. 2

#### S - 10-pens connector.

Deze connector moet worden aangesloten op de 10-pens mannetjeskoppeling van de Pull 2003-toorts.

### 3.3 BEDIENINGSELEMENTEN OP HET ACHTERPANEEL (Fig. 2)

#### T - Gasslangtule.

#### U-Schakelaar.

Schakelt het apparaat in en uit.

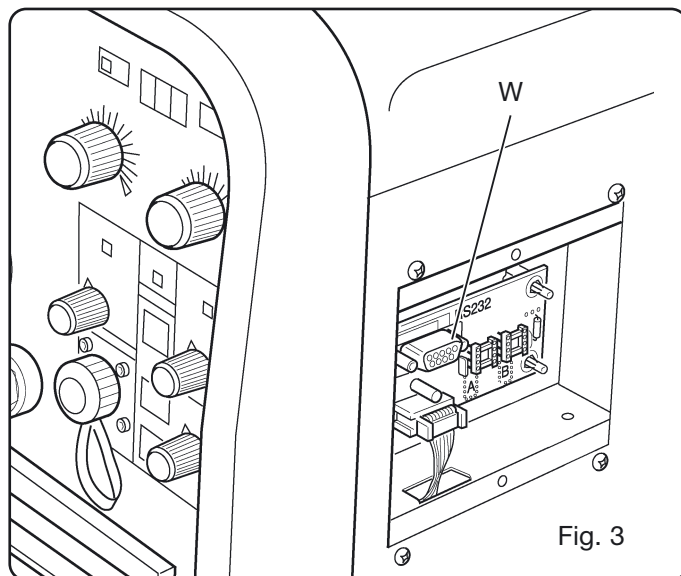


Fig. 3

#### V- Bevestigingspunten voor de spoelset van 15 kg Art. 129

### 3.4 CONNECTOR TYPE DB9 (RS 232) (Fig. 3)

Gebruikt voor het bijwerken van de microprocessorprogramma's.

## 4 LASSEN

### 4.1 OPSTARTEN

Zorg ervoor dat de draaddiameter overeenkomt met de diameter die wordt aangegeven op de draadaanvoerrol en dat het gekozen programma compatibel is met het materiaal en het type gas. Gebruik draadaanvoerrollen met een "U"-vormige groef voor aluminiumdraad en met een "V"-vormige groef voor andere draden.

#### 4.1.1 Aansluiten van de gasslang

De gascilinder moet uitgerust zijn met een drukregelaar en een manometer.

Als de cilinder op het cilinderrek van de draadaanvoereinheid wordt geplaatst, moet hij worden vastgezet met de bijgeleverde ketting.

Sluit de gasslang die vertrekt vanaf de achterkant van het apparaat pas aan op de drukregelaar na het plaatsen van de cilinder. Het gasverbruik moet worden ingesteld op ongeveer 8-10 liter per minuut.

### 4.2 HET APPARAAT IS KLAAR OM TE LASSEN

Wanneer u een toorts van het type Pull-2003 gebruikt, dient u de bij de toorts geleverde instructies te volgen.

- Verbind de massaklem met het werkstuk.
- Zet de schakelaar **U** op **1**.
- Kies het programma dat u wilt gebruiken uit de bijgeleverde lijst, die zich in een houder op het mobiele zijpaneel bevindt (Fig. 4).

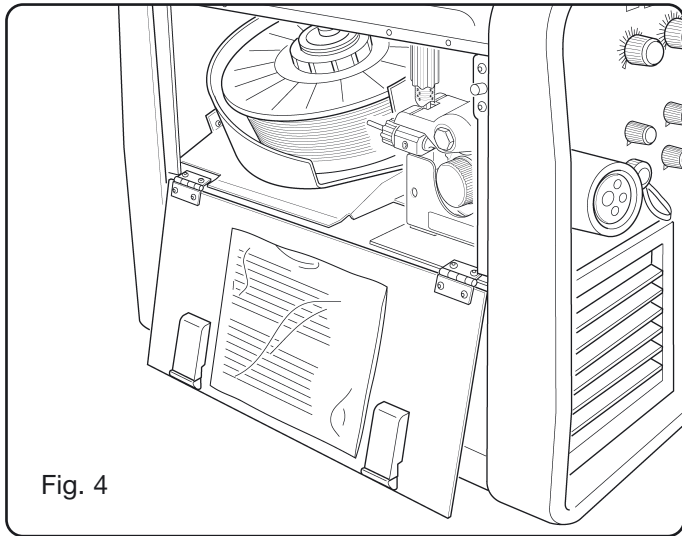


Fig. 4

- Geef het nummer dat overeenkomt met het programma weer op het display **Q** met behulp van de toetsen **O** en **R**.
- Als een pulserend synergisch programma wordt gebruikt, draait u aan de knop **B** totdat het display **Q** de dikte toont die u wilt gebruiken. Het display **G** toont tegelijkertijd de stroom voor de gekozen dikte.
- Als een synergisch programma wordt gebruikt, dient u ervoor te zorgen dat de indicator van de knoppen **I** en **P** respectievelijk de melding "SYNERGIC" en de nulpositie aangeeft.
- Verwijder de snijhuls.
- Schroef de contacttip los.
- Steek de draad in de binnenspiraal van de toorts. Zorg ervoor dat de draad in de groef van de rol loopt en dat de rol zich in de juiste positie bevindt. Sluit vervolgens de deur.
- Druk de toortsschakelaar in om de draad door te voeren totdat hij uit de toorts komt.
- **Opgelet:** houd uw gezicht weg van de contactbuis terwijl de draad naar buiten komt.
- Schroef de contacttip opnieuw vast na te hebben gecontroleerd dat de opening dezelfde diameter heeft als de gebruikte draad.
- Monteer de snijhuls.
- Open de cilinder

#### 4.3 LASSEN VAN KOOLSTOFSTAAL

Neem bij het lassen van dit materiaal de volgende punten in acht:

- Gebruik een lasgas met een tweevoudige samenstelling, doorgaans ARGON + CO<sub>2</sub>, waarbij het percentage argon 75% of meer bedraagt. Met dit mengsel wordt een stevige en mooie lasnaad verkregen. Wanneer zuiver CO<sub>2</sub> als beschermgas wordt gebruikt, ontstaan smalle lasnaden met een grotere penetratie maar aanzienlijk meer lasspatten.
- Gebruik een lasdraad van dezelfde kwaliteit als het te lassen staal. Het verdient aanbeveling steeds draden van hoge kwaliteit te gebruiken. Vermijd het lassen met verroeste draden, want dit kan lasfouten veroorzaken.

- Vermijd het lassen van verroeste stukken of stukken waarop olie- of vetvlekken zitten.

#### 4.4 LASSEN VAN ROESTVRIJ STAAL

Roestvrij staal van de 300-reeks moet worden gelast met een beschermgas met een hoog argongehalte en een klein percentage O<sub>2</sub> of koolstofdioxide CO<sub>2</sub> (ongeveer 2%) om de boog te stabiliseren.

Raak de draad niet aan met uw handen. Het is belangrijk dat de laszone te allen tijde schoon blijft, om vervuiling van de lasverbinding te voorkomen.

#### 4.5 LASSEN VAN ALUMINIUM

Bij het lassen van aluminium moet u de volgende punten in acht nemen:

- Gebruik zuiver argon als beschermgas.
- Gebruik een lasdraad met een samenstelling die geschikt is voor het te lassen basismateriaal.
- Gebruik polijst- en borstelmachines die speciaal ontworpen zijn voor aluminium en gebruik ze nooit voor andere materialen.
- Voor het lassen van aluminium moet u de volgende toorts gebruiken: PULL 2003 Art. 2003.

### 5 ONDERHOUDSFUNCTIES

De afkortingen van deze functies worden getoond op het display **G**.

Via dit menu kan de gebruiker het apparaat aanpassen aan zijn behoeften.

Om toegang te krijgen tot deze functies, de toets **R** indrukken en, terwijl u deze ingedrukt houdt, kortstondig de toets **O** indrukken en loslaten; laat de toets **R** los wanneer de melding "dSp" verschijnt.

Met dezelfde bewerking sluit u deze functies af en keert u terug naar de lasprogramma's.

Druk de toortsschakelaar in om over te gaan van één functie naar een andere.

Wanneer u de onderhoudsfuncties afsluit, worden de doorgevoerde wijzigingen bevestigd.

**OPGELET.** Lassen vanuit de onderhoudsfuncties is niet mogelijk.

#### 5.1 BESCHRIJVING VAN DE FUNCTIES

##### • dSp (display)

**Alleen actief in programma's voor pulserend synergisch lassen**

Het display **Q** toont "A"; dit betekent dat het display **G** onder normale omstandigheden het aantal ampère weergeeft. Wanneer de toets **O** wordt ingedrukt, geeft het display **Q** SP (snelheid) weer. Wanneer deze keuze wordt gemaakt in een lasprogramma, toont het display **G** de draadsnelheid in meter per minuut.

**OPMERKING:** De snelheid wordt getoond vóór het lassen, want na het lassen toont display **G** de gebruikte stroom en blijft LED **A** branden.

##### • Job

**Actief in alle lasprogramma's**

Het display **Q** toont "0", LED **L** brandt en het apparaat is klaar voor continu lassen.

Wanneer u op de toets **O** drukt, wordt LED **L** uitgeschakeld en toont het display **Q** "1"; De LED's **C** en **M** gaan branden en het apparaat is klaar voor streeplassen. Wanneer de toets **O** nogmaals wordt ingedrukt, toont het display **Q** "2"; LED **M** wordt uitgeschakeld en LED **C** blijft branden, om aan te geven dat het apparaat klaar is voor puntlassen.

#### • 2 – 4 (handmatig-automatisch)

Het display **Q** toont het nummer **2** = 2-takt = handmatig lassen. Als de toets **O** wordt ingedrukt, toont het display **Q** het nummer **4** = 4-takt = Automatisch.

#### • (HSA) Automatische "Hot Start"

**Alleen actief in programma's voor pulserend syner-gisch lassen**

**Opgelet: Als de functie HSA wordt geactiveerd, wordt de functie 3L automatisch uitgesloten.**

Display **Q** toont de melding **OF** =OFF = Uit

Wanneer u op de toets **O** drukt, toont het display **Q** de melding **On** = Actief.

Als deze functie is geactiveerd, verschijnen achtereenvolgens de volgende meldingen wanneer u de toortsschakelaar indrukt.

##### - **SC (startstroom)**

Instelbereik 1-20 (10-200%) van de draadsnelheid in verhouding tot de lasstroom die is ingesteld met knop **B** in de lasprogramma's. Fabrieksinstelling 13 (130%). Gewijzigd met de toetsen **O** en **R**.

##### - **Len (duur)**

Dit is de duur, uitgedrukt in seconden, van de voordien getoonde startstroom.

Instelbereik 0,1-10 sec., fabrieksinstelling 0,7.

Gewijzigd met de toetsen **O** en **R**.

##### - **Slo (oploop)**

Instelbereik 0,1-10 sec., fabrieksinstelling 0,5.

Gewijzigd met de toetsen **O** en **R**.

Bepaalt de tussentijd tussen de eerste stroom (**SC**) en de lasstroom die is ingesteld met de knop **B** in de lasprogramma's.

##### **In de praktijk werkt het zo:**

Het lassen vindt plaats in de handmatige modus (2-takt). De gebruiker begint te lassen met de stroom die overeenkomt met een percentage dat hoger of lager is dan de draadsnelheid, ingesteld in **SC** (in dit specifieke geval, 30% hoger). Deze stroom heeft een duur, in seconden, die overeenkomt met de tijd die is ingesteld in **Len** (in dit specifieke geval, 0,7 sec); daarna zakt de stroom tot de stroom die is ingesteld met de knop **B** (lassen) binnen de tijd die is ingesteld met **Slo** (in dit specifieke geval, 0,5 sec). Wij raden deze functie aan voor het puntlassen van aluminiumplaat.

Als deze functie niet geactiveerd is, kunt u dit doen door de toortsschakelaar in te drukken:

#### • **3L (drie niveaus)**

**Actief in pulserende syner-gische curves**

**Opgelet: Als de functie 3L wordt geactiveerd, wordt de functie HSA automatisch uitgesloten.**

Display **Q** toont de melding **OF** =OFF = Uit

Wanneer u op de toets **O** drukt, toont het display **Q** de melding **On** = Actief.

Als deze functie is geactiveerd, verschijnen achtereenvolgens de volgende meldingen wanneer u de toortsschakelaar indrukt.

#### - **SC (startstroom)**

Instelbereik 1-20 (10-200%) van de draadsnelheid in verhouding tot de lasstroom die is ingesteld met knop **B** in de lasprogramma's. Fabrieksinstelling 13 (130%). Gewijzigd met de toetsen **O** en **R**.

#### - **Slo (oploop)**

Instelbereik 0,1-10 sec., fabrieksinstelling 0,5.

Gewijzigd met de toetsen **O** en **R**.

Bepaalt de tussentijd tussen de eerste stroom (**SC**) en de lasstroom die is ingesteld met de knop **B** in de lasprogramma's, en tussen de lasstroom en de derde "kratervulstroom" **CrC**.

#### - **CrC "Kratervulstroom"**

Instelbereik 1-20 (10-200%) van de draadsnelheid in verhouding tot de lasstroom die is ingesteld met knop **B** in de lasprogramma's. Fabrieksinstelling 6 (60%). Gewijzigd met de toetsen **O** en **R**.

##### **In de praktijk werkt het zo:**

Het lassen vindt plaats in de automatische modus; de uitvoertijden worden dus bepaald door de gebruiker. Vooral aanbevolen voor het MIG-lassen van aluminium. Er zijn drie stroomniveaus beschikbaar. Deze kunnen tijdens het lassen worden opgeroepen met de toortsschakelaar.

Het lassen begint wanneer de toortsschakelaar wordt ingedrukt. De gebruikte lasstroom is de stroom die is ingesteld met de functie **SC** (in dit specifieke geval 13 =130%). Deze stroom blijft behouden zolang de toortsschakelaar wordt ingedrukt; wanneer de schakelaar wordt losgelaten, verandert de eerste stroom in de lasstroom, ingesteld met de knop **B**, binnen de tijd die is ingesteld met de functie **Slo** (in dit specifieke geval, 0,5 sec.); deze stroom blijft behouden totdat de toortsschakelaar opnieuw wordt ingedrukt. Wanneer de toortsschakelaar de volgende keer wordt ingedrukt, verandert de lasstroom in de derde stroom of "kratervulstroom", ingesteld met de functie **CrC** (in dit specifieke geval, 6 = 60%), binnen de tijd die is ingesteld met de functie **Slo** (in dit specifieke geval, 0,5 sec); deze stroom blijft behouden zolang de toortsschakelaar ingedrukt blijft. Het lassen stopt wanneer de toortsschakelaar wordt losgelaten.

Als deze functie niet geactiveerd is, activeert u de volgende functie door de toortsschakelaar in te drukken.

#### • **PrF (gasvoorstroomtijd)**

**Actief in alle lasprogramma's**

Instelbereik 0,0 – 9,9 sec. Instelling 0,1 sec. Gewijzigd met de toetsen **O** en **R**.

#### • **PoF (gasnastroomtijd)**

**Actief in alle lasprogramma's**

Instelbereik 0,1 – 9,9 sec. Instelling 3,0 sec. Gewijzigd met de toetsen **O** en **R**.

#### • **Acc ("Soft Start")**

**Alleen actief in programma's voor pulserend syner-gisch lassen**

Instelbereik Automatisch - 1-100%

Dit is de draadsnelheid, uitgedrukt als een percentage van de ingestelde lassnelheid, voordat de draad het werkstuk raakt.

**Opmerking:** Deze afstelling is belangrijk met het oog op



een goede start.

Fabrieksinstelling “**Au**” automatisch.

Gewijzigd met de toetsen **O** en **R**. Als u na het wijzigen van de instelling wilt terugkeren naar de fabrieksinstelling, drukt u de toetsen **O** en **R** gelijktijdig in totdat de afkorting “**Au**” op het display **Q** verschijnt.

- **bb (terugbrandtijd)**

**Actief in alle lasprogramma's**

Instelbereik 00 – 99. Fabrieksinstelling “**Au**” automatisch.

Deze instelling bepaalt de lengte van de lasdraad die uit de snijhuls komt na het lassen. Hoe hoger het nummer, hoe meer de draad brandt.

- **PPF (“Push Pull Force”)**

Stelt het aandrijfkoppel van de push-pull-toortsmotor in. Gebruikt voor een lineaire draadaanvoer.

Instelbereik 9/-9, fabrieksinstelling 0.

Gewijzigd met de toetsen **O** en **R**.

## 6 PROGRAMMA'S OPSLAAN IN EN OPROEPEN UIT HET GEHEUGEN

Tien geheugenplaatsen, P01 tot en met P10, zijn beschikbaar.

- Om een programma op te slaan, last u een klein stuk met de parameters die u wilt opslaan en gaat u daarna als volgt te werk:

- Druk de toets **R** in, houd hem ingedrukt en druk op de toets **O** totdat de knipperende afkorting **P01** verschijnt op het display **G**; laat vervolgens beide toetsen los.

**OPMERKING: Een knipperende afkorting duidt een vrij programma aan, niet-knipperende afkortingen zijn opgeslagen programma's.** Display **Q** toont het nummer van het programma waarnaar het opgeslagen lasprogramma verwijst.

- Kies met de toetsen **O** en **R** het programmanummer dat u wilt opslaan en druk vervolgens op de toets **O** totdat de programma-afkorting niet meer knippert.

- Laat de toets **O** los om het opslaan te beëindigen.

- Als u een programma wilt overschrijven, houdt u de toets **O** langer dan 3 sec. ingedrukt; het nummer begint te knipperen en blijft daarna constant branden, om aan te geven dat het programma is overschreven.

Het overschrijven moet gebeuren terwijl het display **G** het programmanummer toont (5 sec).

- Om een opgeslagen programma op te roepen, herhaalt u dezelfde stappen als hierboven (toetsen **R** en **O** indrukken totdat de afkorting **P...** verschijnt); het laatst opgeslagen programma verschijnt. Vijf seconden nadat de toetsen **R** en **O** de laatste keer zijn ingedrukt, is het apparaat klaar om te lassen.

Vóór het lassen met een opgeslagen programma toont display **G** het nummer van het programma. Wanneer het lassen begint, toont display **G** de stroom; wanneer het lassen stopt, gaat LED **A** branden. Alle knoppen worden geblokkeerd.

Om de instelling van de onderhoudsfunctie voor een opgeslagen programma te bekijken, houdt u de toets **R** ingedrukt; na 2 sec. toont het display **G** de eerste meld-

ing **dSP**. Wanneer u de toortsschakelaar indrukt, worden de afkortingen van de diverse functies achtereenvolgens getoond; display **Q** toont de instelling.

Laat de toets **R** los om terug te keren naar het lassen met een opgeslagen programma.

Om opgeslagen programma's af te sluiten, de toets **R** ingedrukt houden, de toets **O** kortstondig indrukken en loslaten.

## 7 ONDERHOUD

- **Veiligheidssnijhuls**

Deze snijhuls moet regelmatig worden gereinigd om gesmolten metaalresten te verwijderen. Vervang de snijhuls als deze vervormd of samengedrukt is.

- **Contacttip.**

Alleen als er een goed contact is tussen deze contacttip en de draad zijn een stabiele boog en een optimale stroomopbrengst verzekerd; neem daarom de volgende voorzorgsmaatregelen in acht:

A) De opening van de contacttip moet vrij blijven van vuil en oxidatie.

B) Metaaldeeltjes hechten zich makkelijker aan de snijhuls na lange lassessies en blokkeren de draadaanvoer. In dat geval moet de tip vaker worden schoongemaakt en indien nodig worden vervangen.

C) De contacttip moet altijd goed op het toortslichaam vastgeschroefd zijn. Door de thermische cycli waaraan de toorts wordt onderworpen kan de contacttip loskomen; dit kan ertoe leiden dat het toortslichaam en de tip warm worden en dat de draad ongelijkmatig wordt aangevoerd.

- **Binnenspiraal.**

Dit is een belangrijk onderdeel dat vaak moet worden gecontroleerd. De draad kan immers koperstof of kleine schilfers achterlaten. Maak hem regelmatig schoon samen met de gasleidingen en gebruik hiervoor perslucht.

De binnenspiralen zijn onderhevig aan voortdurende slijtage en moeten daarom na een bepaalde tijd worden vervangen.

- **Tandwielmotorgroep.**

Maak regelmatig de aanvoerrollen schoon, om roest of metaalresten, veroorzaakt door de draadrollen, te verwijderen. Controleer regelmatig de volledige draadaanvoergroep: sluithaak, draadgeleiderrollen, binnenspiraal en contacttip.

## 8 TOEBEHOREN

Art. 1434 Draadaanvoerunit.

Art. 1242 Toorts 3,5 m

Art. 129 Set voor spoel diameter 300 kg 15

Art. 2003 Pull 2003-toorts met UP/DOWN-regeling op de handgreep.

# INSTRUKTIONSMANUAL FÖR TRÅDSVETS

**VIKTIGT:** LÄS MANUALENN INNAN UTRUSTNINGEN ANVÄNDS. FÖRVARA MANUALENN LÄTTILLGÄNGLIGT FÖR PERSONALEN UNDER UTRUSTNINGENS HELA LIVSLÄNGD. DENNA UTRUSTNING SKA ENDAST ANVÄNDAS FÖR SVETSARBETEN.

## 1 FÖRSIKTIGHETSÅTGÄRDER

BÅGSVETSNINGEN OCH -SKÄRNINGEN KAN UTGÖRA EN FARA FÖR DIG OCH ANDRA PERSONER. Användaren måste därför informeras om de risker som uppstår på grund av svetsarbetena. Se sammanfattningen nedan. För mer detaljerad information, beställ manual kod 3.300.758

**ELSTÖT - Dödsfara**



- Installera och anslut svetsen enligt gällande standard.
- Rör inte vid spänningsförande elektriska delar eller elektroder med bar hud, våta handskar eller kläder.
- Isolera dig mot jord och det arbetsstycke som ska svetsas.
- Kontrollera att arbetsplatsen är säker.

**RÖK OCH GAS - Kan vara skadliga för hälsan**



- Håll huvudet borta från röken.
- Se till att det finns tillräcklig ventilation vid arbetet och använd uppsugningsystem i bågsonen för att undvika gasförekomst i arbetssonen.

**STRÅLAR FRÅN BÅGEN - Kan skada ögonen och bränna huden**



- Skydda ögonen med svetsmasker som är försedda med filtrerande linser och bär lämpliga kläder.
- Skydda andra personer med lämpliga skärmar eller förhängen.

**RISK FÖR BRAND OCH BRÄNNSKADOR**



- Gnistor (stänk) kan orsaka bränder och bränna huden. Kontrollera därför att det inte finns lättantändligt material i närheten och bär lämpliga skyddskläder.

**BULLER**



Denna utrustning alstrar inte buller som överskrider 80 dB. Plasmaskärningen/svetsningen kan alstra bullernivåer över denna gräns. Användarna ska därför vidta de försiktighetsåtgärder som föreskrivs av gällande lagstiftning.

**PACEMAKER**

- De magnetfält som uppstår på grund av högström kan påverka pacemakerfunktionen. Bärare av livsuppehållande elektroniska apparater (pacemaker) ska konsultera en läkare innan de går i närheten av bågsvetsnings-, bågskärnings-, bågmejslings- eller punktsvetsningsarbeten.

**EXPLOSIONER**



- Svetsa inte i närheten av tryckbehållare eller där det förekommer explosiva pulver, gaser eller ångor. Hantera de gastuber och tryckregulatorer som används vid svetsarbetena försiktigt.

**ELEKTROMAGNETISK KOMPATIBILITET**

Denna utrustning är konstruerad i överensstämmelse med föreskrifterna i harmoniserad standard IEC 60974-10 **och får endast användas för professionellt bruk i en industrimiljö. Det kan i själva verket vara svårt att garantera den elektromagnetiska kompatibiliteten i en annan miljö än en industrimiljö.**



**KASSERING AV ELEKTRISKA OCH ELEKTRONISKA PRODUKTER**

Kassera inte elektriska produkter tillsammans med normalt hushållsavfall!

I enlighet med direktiv 2002/96/EG om avfall som utgörs av elektriska och elektroniska produkter och dess tillämpning i överensstämmelse med landets gällande lagstiftning, ska elektriska produkter vid slutet av sitt liv samlas in separat och lämnas till en återvinningscentral. Du ska i egenskap av ägare till produkterna informera dig om godkända återvinningsystem via närmaste återförsäljare. Hjälptill att värna om miljön och människors hälsa genom att tillämpa detta EU-direktiv!

**KONTAKTA KVALIFICERAD PERSONAL VID EN EVENTUELL DRIFTSTÖRNING.**

## 2 ALLMÄN BESKRIVNING

### 2.1 SPECIFIKATIONER

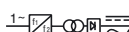
Denna svets har tillverkats med inverterteknik och lämpar sig för pulserande synergisk MIG/MAG-svetsning, ej pulserande synergisk MIG/MAG-svetsning och traditionell MIG/MAG-svetsning.

Svetsen kan endast användas för de användningsområden som beskrivs i bruksanvisningen.

Svetsen ska inte användas för att tina rör.

### 2.2 FÖRKLARING AV TEKNISKA DATA

IEC 60974.1 Maskinen är tillverkad i enlighet med dessa EN 50199 europeiska standarder  
N°. Serienummer. Ska alltid uppges vid alla typer av förfrågningar angående maskinen.  
Statisk enfas frekvensomvandlare  
Transformator-likriktare.



MIG Lämplig för MIG-svetsning.

- U0. Sekundärspänning vid tomgång.  
X. Procentuell driftfaktor.  
Driftfaktor som anger hur många procent av en period på 10 minuter som maskinen kan tillåtas arbeta vid en given ström utan att överhettas.
- I2. Svetsström.  
U2. Sekundärspänning med svetsströmmen I2.  
U1. Nominell matarspänning.  
1~ 50/60Hz Enfas matning vid 50 eller 60 Hz.  
I1 Max Den totala strömförbrukningen vid strömmen I2 och spänningen U2.  
I1 eff Värde för max. effektiv strömförbrukning med hänsyn till driftfaktorn.  
Vanligtvis överensstämmer värdet med säkringens värde (av fördröjd typ) som

IP23 C. används för att skydda maskinen. Höljets kapslingsklass. Siffran **3** som andra siffra innebär att denna maskin får användas utomhus vid regn. Tilläggsbokstaven **C** innebär att denna maskin är skyddad mot ingrepp med verktyg (diameter 2,5 mm) på spänningssatta delar i matningskretsen.

**S** Lämplig för användning i miljöer med förhöjd risk.

OBS! Maskinen är konstruerad för att arbeta i miljöer med föroreningsgrad 3 (se standard IEC 664).

## 2.3 SKYDD

### 2.3.1 Blockeringsskydd

Vid felfunktion kan ett blinkande nummer med följande betydelse visas på displayen **G**:

52 = Startknapp intryckt vid påslagning.

53 = Startknapp intryckt vid återställning av termostaten.

56 = Långvarig kortslutning mellan svetstråden och arbetsstycket. Stäng av och återstarta apparaten.

Om displayen visar andra nummer ska Du kontakta serviceverkstaden.

### 2.3.2 Mekaniskt skydd (säkerhetsbrytare)

Om den rörliga sidopanelen öppnas aktiveras säkerhetsknappen, vilket innebär att svetsen inte kan användas. Tack vare detta skydd, som indikeras av att förkortningen OPn blinkar på displayen **G**, förhindras farliga situationer när operatören byter trådmatarrulle eller svetstråd.

### 2.3.3 Överhettningsskydd

Maskinen skyddas av en termostat som stoppar maskinen om max. temperatur överskrids. I ett sådant läge fortsätter fläkten att gå och på displayen **G** blinkar förkortningen OPn.

## 3 INSTALLATION

Kontrollera att matningsspänningen överensstämmer med värdet som anges på svetsens märkplåt.

Anslut en kontakt av lämplig dimension till nätkabeln.

Kontrollera att den gulgröna ledaren är ansluten till jordstiftet.

Dimensionen på den termomagnetiska brytaren och säkringarna som är placerade i serie med elmatningen måste vara lika med eller större än strömmen I1 som förbrukas av maskinen.

## 3.1 IGÅNGSÄTTNING

Installationen av maskinen får endast utföras av kvalificerad personal. Alla anslutningar måste utföras i enlighet med och med full respekt för olycksförebyggande lagar (se standard CEI 26-10 - CENELEC HD 427).

## 3.2 KONTROLLER PÅ FRÄMRE PANEL (FIG. 1)

### A - Gul lysdiod Hold

Lysdioden indikerar att svetsströmmen som visas på displayen **G** är den som används under svetsningen. Lysdioden tänds i slutet av varje svetsning.

### B - Vred för reglering av trådhastighet

Om du vrider på vredet:

- När de traditionella programmen används, visas hastigheten i meter/min. på displayen **G**.
- När de synergiska programmen används (pulserande eller traditionella), visas svetsströmmen, med vilken svetsningen utförs, på displayen **G**.
- När de pulserande synergiska programmen används, visas rekommenderad tjocklek i förhållande till inställd svetsström i ca. 2 sek. på displayen **Q**. Därefter visas åter numret på det valda svetsprogrammet.

### C - Grön lysdiod

När denna lysdiod och lysdioden **M** lyser samtidigt indikeras att punkt- eller pulssvetsning är aktiverad.

### D - Regleringsvred

Med detta vred ställer du in punktsvetsnings- eller arbetstiden under pulssvetsning.

### E - Centraladapter

Till denna ska svetsbrännaren anslutas.

### F - Jorduttag

Uttag för anslutning av jordkabel.

### G - Tresiffrig display

På denna display visas:

- När synergiska program har valts (knappen **R**), materialtypen för det valda programmet (**FE** = Järn, **AL** = Aluminium, **SS** = Rostfritt stål).
- I de traditionella programmen, trådhastigheten innan svetsningen påbörjas och svetsströmmen efter avslutad svetsning.
- I de synergiska programmen, hastigheten eller den inställda svetsströmmen innan svetsningen påbörjas, och den använda svetsströmmen efter avslutad svetsning.
- I de synergiska traditionella programmen och de pulserande traditionella programmen, hur svetsbågens längd (vredet **I**) och impedansen (vredet **P**) varierar i förhållande till det rekommenderade nollåget.
- Förkortningen OPn (blinkar) om motorutrymmets lucka är öppen.
- förkortningen OPn (blinkar) om termostaten ingriper.
- Vid driftfunktionerna visas följande förkortningar (se kapitel 5 för ytterligare information): dSP, Job, PrF, PoF, Acc, bb, HSA, SC, Len, Slo, 3L, CrC och 2-4.
- På menyn för minnena visas bokstaven **P** följt av två siffror som betecknar numret på minnet. Se kapitel 6 för ytterligare information.

### H - Grön lysdiod

Lysdioden indikerar att ett pulserande synergiskt program används för svetsningen.



Fig. 1

### I - Regleringsvred

I de traditionella programmen kan svetsspänningen ställas in med vredet. Inställning från 1 till 10.

I de synergiska och de pulserande synergiska programmen måste vredets visare stå på SYNERGIC (regleringsvredets mittläge). Denna inställning rekommenderas av tillverkaren. Genom att vrida på vredet kan du korrigera svetsbågens längd. Ändringen av detta mått, till ett högre eller lägre värde i förhållande till inställningen SYNERGIC, visas på displayen G. Displayen visar föregående mått 2 sek. efter den senaste korrigeringen.

### L - Grön lysdiod

Lysdioden indikerar att konstant svetsning är aktiverad.

### M - Grön lysdiod

Lysdioden indikerar att pulssvetsning är aktiverad. Den tänds tillsammans med lysdioden C.

### N - Regleringsvred

Med detta vred ställer du in paustiden mellan två svetssträckor.

### O - Knapp

När denna knapp trycks ned och släpps upp ökar det

numeriska värdet på displayen Q.

Om knappen trycks ned tillsammans med knappen R, kan du välja driftfunktioner och minnen som används för att lagra programmen. Se kapitel 6.

### P - Regleringsvred

I de traditionella programmen: Inställning från 1 till 10. Med detta vred ställer du in impedansvärdet.

Det optimala värdet för samtliga synergiska program motsvaras av läget 0. Maskinen ställer automatiskt in det korrekta impedansvärdet utifrån det valda programmet. Operatören kan korrigera det inställda värdet på följande sätt: Genom att vrida potentiometern mot plus (+) erhålls svetsning med högre temperatur och lägre genomsmältningsgrad. Genom att vrida potentiometern mot minus (-) erhålls svetsning med lägre temperatur och högre genomsmältningsgrad.

Vid svetsning i ett synergiskt program kan ändringen till ett plusvärde resp. minusvärde i förhållande till mittläget 0 medföra att driftspänningen måste korrigeras med potentiometern I.

Ändringen visas på displayen G. Displayen visar föregående mått 2 sek. efter den senaste korrigeringen.

## Q - Tvåciffrig display

På denna display visas:

- Numret på det valda programmet.
- **Tjockleken** (under 2 sek.) när du vrider på vredet **B** i de pulserande synergiska programmen.
- Det numeriska värdet på måttet som visas på displayen **G** eller förkortningarna On, OF, Au, A, SP, 0, 1, 2, 4 (värdet och förkortningarna visas i driftfunktionerna). Se kapitel 5 för ytterligare information.
- På menyn för minnena visas programnumret som används vid lagring i eller hämtning ur minnet. Se kapitel 6 för ytterligare information.

## R - Knapp

När denna knapp trycks ned och släpps upp minskar det numeriska värdet på displayen **Q**.

Om knappen trycks ned tillsammans med knappen **O**, kan du välja driftfunktioner och minnen. Se kapitlen som beskriver dessa funktioner.

## S - 10-poligt kontaktdon

Det 10-poliga hankontaktdonet för brännaren Pull 2003 ska anslutas till detta kontaktdon.

## 3.3 KONTROLLER PÅ BAKRE PANEL (fig. 2)

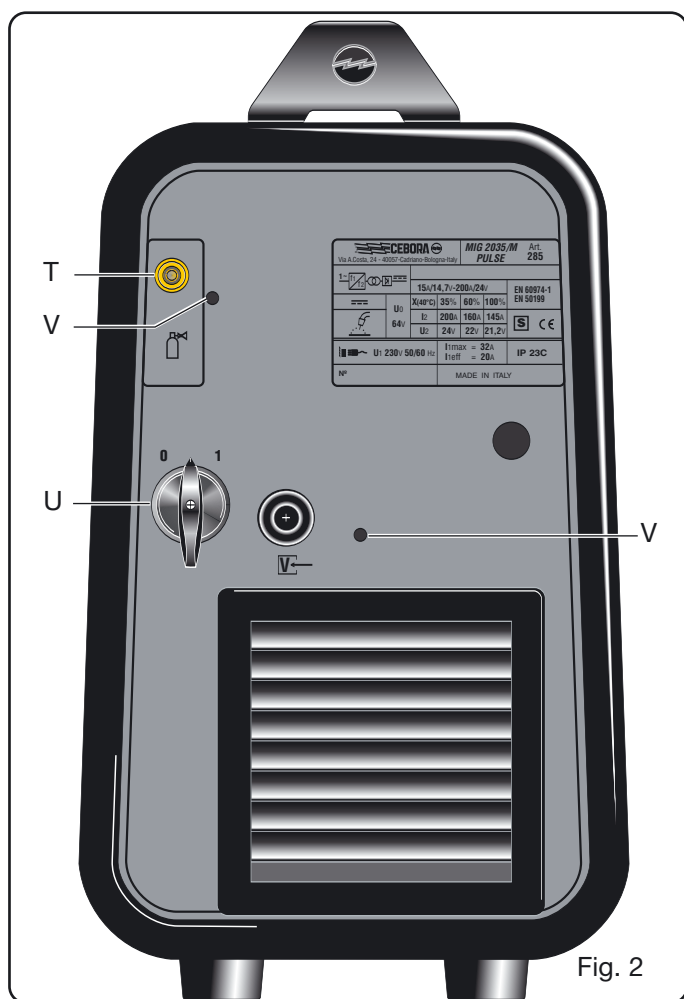


Fig. 2

**T** - Kopplingsdon för gas

**U** - Strömbrytare

Startar och stänger av maskinen.

## V - Fästpunkter för spolsats, 15 kg, art. nr. 129

## 3.4 KONTAKTDON AV TYP DB9 (RS 232) (fig. 3)

Kontaktdonet används för att uppdatera mikroprocessornas program.

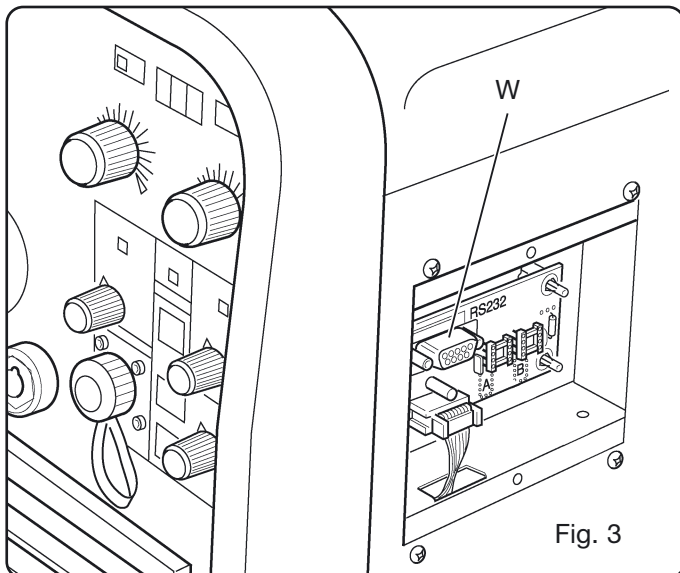


Fig. 3

## 4 SVETSNING

### 4.1 IGÅNGSÄTTNING

Kontrollera att trådens diameter överensstämmer med diametern som anges på trådmatarrullen och att det valda programmet är kompatibelt med materialet och gastypen. Använd trådmatarrullar med U-format spår för aluminiumtråd och med V-format spår för övriga trådtyper.

#### 4.1.1 Anslutning av gasslang

Gasflaskan ska vara försedd med en tryckreduceringsventil och en flödesmätare. Om gasflaskan är placerad på vagnens stödplatta måste den fästas med avsedd kedja. Sätt gasflaskan på plats innan gasslangen på maskinens baksida ansluts till tryckregleringsventilen. Gasflödet ska regleras till cirka 8 - 10 liter/min.

### 4.2 MASKINEN ÄR KLAR ATT ANVÄNDAS

När du använder en brännare av typ Pull-2003 ska du följa anvisningarna i bifogad bruksanvisning.

- Anslut jordklämman till arbetsstycket.
- Placera strömbrytaren **U** i läget **1**.
- För val av program, se förteckning i fickan på den rörliga sidopanelen (fig. 4).
- Visa numret på det valda programmet på displayen **Q** med hjälp av knapparna **O** och **R**.
- Om ett pulserande synergiskt program väljs ska vredet **B** vridas tills tjockleken (som ska användas) visas på

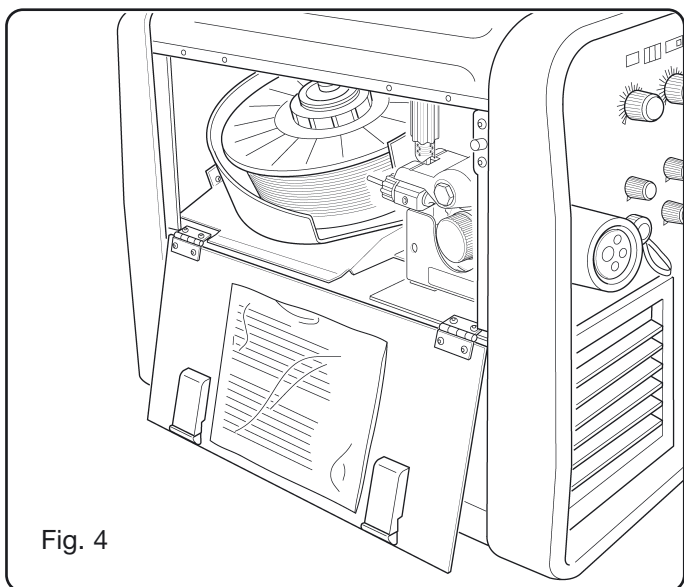


Fig. 4

displayen **Q**. På displayen **G** visas samtidigt svetsströmmen för den valda tjockleken.

- Vid användning av ett synergiskt program ska du kontrollera att visaren för vredet **I** pekar på SYNERGIC och att visaren för vredet **P** pekar på skalans nolläge.

- Ta bort gasmunstycket.
- Skruva ur kontaktmunstycket.
- Stick in tråden i brännarens trådledare. Kontrollera att tråden hamnar i rullens spår och att rullen är i korrekt läge. Stäng sedan luckan.
- Tryck på brännarens knapp för att mata fram tråden tills den kommer ut ur brännaren.
- **Varning!** Håll inte munstycket intill ansiktet när tråden matas ut.
- Skruva tillbaka kontaktmunstycket och försäkra dig om att hålets diameter motsvarar diametern på den använda tråden.
- Montera gasmunstycket.
- Öppna gasflaskan.

#### 4.3 SVETSNING I KOLSTÅL

För att kunna svetsa i detta material krävs följande:

- Använd en svetsgas som består av två ämnen. Vanligtvis används sammansättningen ARGON + CO<sub>2</sub> där mängden Argon ligger på 75 % eller mer. Med denna blandning erhålls en fullgod och jämn svetsfog. Vid användning av ren CO<sub>2</sub> som skyddsgas erhålls smala svetsfogar och en större genomsmältning, men en avsevärd ökning av svetsstrut.
- Använd en tråd som har samma kvalitet som stålet som ska svetsas. Använd alltid tråd av god kvalitet. Undvik att svetsa med rostig tråd eftersom det ger dåliga svetsresultat.
- Undvik att svetsa på rostiga arbetsstycken eller om det är olje- eller fettfläckar på arbetsstyckena.

#### 4.4 SVETSNING I ROSTFRITT STÅL

Svetsning i rostfritt stål i serien 300 ska göras med skyddsgas med hög argonhalt och låg syre- eller koldi-

oxidhalt (ca. 2 %).

Vidrör inte tråden med händerna. Det är viktigt att alltid hålla svetsområdet rent så att svetsfogen inte förorenas.

#### 4.5 SVETSNING I ALUMINIUM

Vid svetsning i aluminium ska följande användas:

- Ren argon som skyddsgas.
- En tråd med sammansättning som lämpar sig för basmaterialet som ska svetsas.
- Använd specifika slipskivor och borstar för aluminium. Använd dem aldrig på andra material.
- Vid svetsning i aluminium ska du använda svetsbrännaren PULL 2003 art. nr. 2003.

### 5 DRIFTFUNKTIONER

Förkortningarna för dessa funktioner visas på displayen **G**.

På denna meny kan operatören anpassa maskinen utifrån behoven.

Tryck på knappen **R** för att komma till dessa funktioner och håll den nedtryckt samtidigt som du trycker kort på knappen **O** och sedan släpper upp den. När förkortningen **dSp** visas på displayen släpper du upp knappen **R**. Gör på samma sätt för att avsluta dessa funktioner och gå tillbaka till svetsprogrammen.

Tryck på brännarens knapp för att växla mellan funktionerna.

De gjorda ändringarna bekräftas när du avslutar driftfunktionerna.

**WARNING!** Det går inte att svetsa när du befinner dig på meny Driftfunktioner.

#### 5.1 BESKRIVNING AV FUNKTIONER

##### • dSp (Display)

**Funktionen är endast aktiv i de pulserande synergiska svetsprogrammen.**

På displayen **Q** visas bokstaven **A** vilket betyder att amperestyrkan visas på displayen **G** under normala arbetsförhållanden. När knappen **O** trycks ned visas förkortningen **SP (speed)** på displayen **Q**. Om denna funktion väljs under pågående svetsning visas tråd hastigheten i meter/min. på displayen **G**.

**OBS!** Hastigheten visas före svetsningen. Efter svetsningen visas den använda svetsströmmen på displayen **G** och lysdioden **A** förblir tänd.

##### • Job (Arbete)

**Funktionen är aktiv i samtliga svetsprogram.**

På displayen **Q** visas siffran **0** och lysdioden **L** lyser med fast sken, vilket innebär att maskinen är inställd för konstant svetsning.

Om knappen **O** trycks ned släcks lysdioden **L** och på displayen **Q** visas siffran **1**. Lysdioderna **C** och **M** tänds, vilket innebär att maskinen nu är inställd för pulssvetsning. Om du trycker på knappen **O** en gång till visas siffran **2** på displayen **Q**. Lysdioden **M** släcks och lysdioden **C** förblir tänd, vilket innebär att maskinen är inställd för punktsvetsning.

## • 2 - 4 (manuell - automatisk)

På displayen **Q** visas siffran **2** = tvåtaktsfunktion = manuell svetsning.

Om knappen **O** trycks ned visas siffran **4** = fyrtaktsfunktion = automatisk svetsning på displayen **Q**.

## • (HSA) Automatisk hot start

**Funktionen är endast aktiv i de pulserande synergiska svetsprogrammen.**

**Varning! Om funktionen HSA aktiveras kopplas funktionen 3L bort automatiskt.**

På displayen **Q** visas förkortningen **OF** = OFF = Avstängd.

Om knappen **O** trycks ned visas förkortningen **On** = Aktiv på displayen **Q**.

Om du aktiverar funktionen genom att trycka på brännarens knapp visas förkortningarna i tur och ordning.

### - SC (Startström)

Inställning 1 - 20 (10 - 200 %) av tråd hastigheten i förhållande till svetsströmmen som har ställts in i svetsprogrammen med vredet **B**. Tillverkarens inställning 13 (130 %). Ändringar görs med knapparna **O** och **R**.

### - Len (Varaktighet)

Funktionen anger tiden, uttryckt i sekunder, för hur länge ovannämnda startström används.

Inställning 0,1 - 10 sek. Tillverkarens inställning 0,7 sek. Ändringar görs med knapparna **O** och **R**.

### - Slo (Ramp)

Inställning 0,1 - 10 sek. Tillverkarens inställning 0,5 sek. Ändringar görs med knapparna **O** och **R**.

Funktionen bestämmer övergångstiden mellan startströmmen (**SC**) och svetsströmmen som har ställts in i svetsprogrammen med vredet **B**.

### Funktionsbeskrivning:

Svetsningen utförs manuellt (tvåtaktsfunktion).

Operatören påbörjar svetsningen med en ström som är procentuellt större eller mindre än tråd hastigheten som har ställts in med **SC** (i detta fall 30 % mer). Denna strömstyrka bibehålls under den tid (uttryckt i sekunder) som har ställts in med **Len** (i detta fall 0,7 sek.). Därefter sjunker strömmen till värdet som har ställts in med vredet **B** (svetsning) på den övergångstid som har ställts in med **Slo** (i detta fall 0,5 sek.). Denna funktion rekommenderas för punktsvetsning av aluminiumplåtar.

Om funktionen inte aktiveras och brännarens knapp trycks ned aktiveras funktionen:

## • 3L (Tre nivåer)

**Funktionen är aktiv i pulserande synergiska kurvor.**

**Varning! Om funktionen 3L aktiveras kopplas funktionen HSA bort automatiskt.**

På displayen **Q** visas förkortningen **OF** = OFF = Avstängd.

Om knappen **O** trycks ned visas förkortningen **On** = Aktiv på displayen **Q**.

Om du aktiverar funktionen genom att trycka på brännarens knapp visas förkortningarna i tur och ordning.

### - SC (Startström)

Inställning 1 - 20 (10 - 200 %) av tråd hastigheten i

förhållande till svetsströmmen som har ställts in i svetsprogrammen med vredet **B**. Tillverkarens inställning 13 (130 %). Ändringar görs med knapparna **O** och **R**.

### - Slo (Ramp)

Inställning 0,1 - 10 sek. Tillverkarens inställning 0,5 sek. Ändringar görs med knapparna **O** och **R**.

Funktionen bestämmer övergångstiden mellan startströmmen (**SC**) och svetsströmmen som har ställts in i svetsprogrammen med vredet **B** och mellan svetsströmmen och den tredje strömnivån **CrC** för fyllning av ändkrater.

### - CrC (Strömnivå för fyllning av ändkrater)

Inställning 1 - 20 (10 - 200 %) av tråd hastigheten i förhållande till svetsströmmen som har ställts in i svetsprogrammen med vredet **B**. Tillverkarens inställning 6 (60 %). Ändringar görs med knapparna **O** och **R**.

### Funktionsbeskrivning:

Svetsningen utförs automatiskt vilket innebär att svetsetiderna bestäms av operatören.

Rekommenderas särskilt för MIG-svetsning i aluminium.

Du kan välja mellan tre olika strömnivåer med hjälp av brännarens startknapp.

Svetsningen startar när brännarens knapp trycks ned. Svetsströmmen som används är den som har ställts in med funktionen **SC** (i detta fall 13 = 130 %). Denna ström upprätthålls så länge brännarens knapp hålls nedtryckt. När knappen släpps upp övergår startströmmen till svetsströmmen som har ställts in med vredet **B**. Övergångstiden mellan startström och svetsström har fastställts med funktionen **Slo** (i detta fall 0,5 sek.). Svetsströmmen upprätthålls sedan tills brännarens knapp åter trycks ned. Nästa gång brännarens knapp trycks ned övergår svetsströmmen till den tredje strömnivån eller till strömmen för fyllning av ändkrater som har ställts in med funktionen **CrC** (i detta fall 6 = 60 %). Övergångstiden har fastställts med funktionen **Slo** (i detta fall 0,5 sek.). Den nya strömnivån upprätthålls sedan tills brännarens knapp åter trycks ned. När knappen släpps upp avbryts svetsningen.

Om funktionen inte aktiveras och brännarens knapp trycks ned aktiveras följande funktion.

## • PrF (Förgas)

**Funktionen är aktiv i samtliga svetsprogram.**

Reglering 0,0 - 9,9 sek. Inställning 0,1 sek. Ändringar görs med knapparna **O** och **R**.

## • PoF (Eftergas)

**Funktionen är aktiv i samtliga svetsprogram.**

Reglering 0,1 - 9,9 sek. Inställning 3,0 sek. Ändringar görs med knapparna **O** och **R**.

## • Acc (Matning)

**Funktionen är endast aktiv i de pulserande synergiska svetsprogrammen.**

Automatisk inställning (1 - 100 %)

Detta är tråd hastigheten, uttryckt i procent av den

inställda hastigheten för svetsningen, innan tråden nuddar arbetsstycket.

**OBS!** Denna inställning är viktig för en bra start.

Tillverkarens inställning **Au** (automatisk).

Ändringar görs med knapparna **O** och **R**. Om du efter ändringen vill återgå till tillverkarens inställning ska knapparna **O** och **R** tryckas ned samtidigt tills förkortningen **Au** visas på displayen **Q**.

#### • **bb (Burn - back)**

**Funktionen är aktiv i samtliga svetsprogram.**

Inställning 00 - 99. Tillverkarens inställning **Au** (automatisk).

Funktionen används för att ställa in längden på tråden som kommer ut ur gasmunstycket efter svetsning. Ju högre värde, desto högre är förbränningen av tråden.

#### • **PPF (Push Pull Force)**

Funktionen reglerar motorns matningsmoment för brännaren push pull.

Funktionen används för att erhålla en jämn trådmatning.

Inställning 9/-9. Tillverkarens inställning 0.

Ändringar görs med knapparna **O** och **R**.

## 6 LAGRING OCH HÄMTNING AV MINNEN

Du kan välja mellan 10 olika minnen, från P01 till P10.

• För att lagra måste du svetsa en kort sträcka med de parametrar som du vill lagra. Gör därefter på följande sätt:

- Tryck på knappen **R** och håll den nedtryckt samtidigt som du trycker på knappen **O** tills förkortningen **P01** blinkar på displayen **G**. Släpp då upp båda knapparna.

**OBS! De blinkande förkortningarna indikerar de lediga programmen, medan de som inte blinkar indikerar de lagrade programmen.** På displayen **Q** visas numret på det lagrade svetsprogrammet.

• Välj numret på det program som ska lagras med knapparna **O** och **R**. Tryck sedan på knappen **O** tills förkortningen för programmet upphör att blinka.

• Släpp upp knappen **O** för att gå ur lagringen.

• Vid överskrivning av ett program, tryck på knappen **O** i minst 3 sek. och numret övergår från fast till blinkande sken. När programmet har överskrivits lyser numret åter med fast sken.

Överskrivningen ska ske under den tid som displayen **G** visar programnumret (5 sek.).

• För att hämta ett lagrat program ska knapparna tryckas ned enligt tidigare beskrivning.

Det senast lagrade programmet visas på displayen (knapparna **R** och **O** ska hållas nedtryckta tills förkortningen **P...** visas på displayen). Maskinen är klar att användas 5 sek. efter sista nedtryckningen av knapparna **R** och **O**.

Innan svetsning görs med ett lagrat program visas dess nummer på displayen **G**. När svetsningen påbörjas visas svetsströmmen på displayen **G** och när den är avslutad tänds lysdioden **A**. Samtliga vred deaktiveras.

Tryck på knappen **R** och håll den nedtryckt för att se

inställningarna för driftfunktionerna som är kopplade till det lagrade programmet. Efter 2 sek. visas den första förkortningen **dSP** på displayen **G**. Om brännarens knapp trycks ned visas förkortningarna för de olika funktionerna och inställningarna visas på displayen **Q**. Släpp upp knappen **R** för att återgå till svetsning med lagrat program.

Tryck på knappen **R** och håll den nedtryckt samtidigt som du trycker kort på knappen **O** och släpper upp den direkt för att gå ur de lagrade programmen.

## 7 UNDERHÅLL

### • **Munstycke för skyddsgas**

Munstycket måste regelbundet rengöras från svetsrut. Byt ut det om det är snett eller ovalformat.

### • **Kontaktmunstycke**

God kontakt mellan detta munstycke och svetstråden är avgörande för att en stabil svetsbåge och en optimal strömtillförsel ska kunna uppnås. Följ därför nedanstående anvisningar:

A) Det får inte förekomma smuts eller beläggningar i kontaktmunstyckets utloppshål.

B) Vid längre svetsningsarbeten fastnar svetsrutet lättare vilket gör det svårare för tråden att komma ut.

Munstycket måste därför rengöras och bytas ut om så är nödvändigt.

C) Kontaktmunstycket måste vara ordentligt fastskruvat på brännarstommen. Temperaturcyklerna som brännaren utsätts för kan skapa ett glapp som kan leda till överhettning av brännarstommen och munstycket samt en instabil trådmatning.

### • **Trådledare**

Trådledaren utgör en viktig del som måste kontrolleras ofta eftersom koppardamm eller mycket fint spån från svetstråden kan lägga sig på trådledaren. Rengör trådledaren och gasutloppen regelbundet med torr tryckluft. Trådledarna utsätts för ständigt slitage och måste därför bytas ut efter en viss tid.

### • **Reducerväxel**

Rengör regelbundet drivrullarna från ev. rost och metallrester som bildas vid matningen av spolarna. Samtliga delar i trådmatningsenheten ska kontrolleras regelbundet: haspel, trådledarrullar, trådledare och kontaktmunstycke.

## 8 TILLBEHÖR

Art. nr. 1434 Vagn

Art. nr. 1242 Brännare 3,5 m

Art. nr. 129 Spolsats diameter 300, 15 kg

Art. nr. 2003 Brännare Pull 2003 med kontroll UP/DOWN på handtaget.



# ΟΔΗΓΟΣ ΧΡΗΣΕΩΣ ΓΙΑ ΣΥΣΚΕΥΗ ΣΥΓΚΟΛΛΗΣΗΣ ΜΕ ΝΗΜΑ

**ΣΗΜΑΝΤΙΚΟ:** ΠΡΙΝ ΘΕΣΕΤΕ ΣΕ ΛΕΙΤΟΥΡΓΙΑ ΤΗΝ ΣΥΣΚΕΥΗ ΔΙΑΒΑΣΤΕ ΤΟ ΠΑΡΟΝ ΕΓΧΕΙΡΙΔΙΟ ΚΑΙ ΔΙΑΤΗΡΗΣΤΕ ΤΟ ΓΙΑ ΟΛΗ ΤΗ ΔΙΑΡΚΕΙΑ ΤΗΣ ΖΩΗΣ ΤΗΣ ΣΥΣΚΕΥΗΣ ΣΕ ΧΩΡΟ ΠΟΥ ΝΑ ΕΙΝΑΙ ΓΝΩΣΤΟ ΣΤΟΥΣ ΕΝΔΙΑΦΕΡΟΜΕΝΟΥΣ. ΑΥΤΗ Η ΣΥΣΚΕΥΗ ΠΡΕΠΕΙ ΝΑ ΧΡΗΣΙΜΟΠΟΙΕΙΤΑΙ ΑΠΟΚΛΕΙΣΤΙΚΑ ΓΙΑ ΕΝΕΡΓΕΙΕΣ ΣΥΓΚΟΛΛΗΣΗΣ.

## 1 ΠΡΟΦΥΛΑΞΕΙΣ ΑΣΦΑΛΕΙΑΣ

Η ΣΥΓΚΟΛΛΗΣΗ ΚΑΙ ΤΟ ΚΟΨΙΜΟ ΜΕ ΤΟΞΟ ΜΠΟΡΟΥΝ ΝΑ ΑΠΟΤΕΛΕΣΟΥΝ ΑΙΤΙΕΣ ΚΙΝΔΥΝΟΥ ΓΙΑ ΣΑΣ ΚΑΙ ΓΙΑ ΤΡΙΤΟΥΣ, γι: αυτό ο χρήστης πρέπει να είναι εκπαιδευμένος ως προς τους κινδύνους που προέρχονται από τις ενέργειες συγκόλλησης και που αναφέρονται συνοπτικά παρακάτω. Για πύ ακριβείς πληροφορίες ζητείστε το εγχειρίδιο με κώδικα **3.300.758**

### ΗΛΕΚΤΡΟΠΛΗΞΙΑ - Κίνδυνος θανάτου.



- Εγκαταστήστε τη συσκευή και εκτελέστε τη γείωσή της σύμφωνα με τους ισχύοντες κανονισμούς.
- Μην αγγίζετε τα ηλεκτρικά μέρη υπό τάση ή τα ηλεκτρόδια με γυμνό δέρμα, βρεγμένα γάντια ή ρούχα.
- Απομονωθείτε από τη γη ή από το κομμάτι που πρέπει να συγκολλησετε.
- Βεβαιωθείτε να είναι ασφαλής η θέση εργασίας σας.

**ΚΑΠΝΟΙ ΚΑΙ ΑΕΡΙΑ** - Μπορούν να προκαλέσουν ζημιές στην υγεία.



- Διατηρείτε το κεφάλι έξω από τους ατμούς.
- Εκτελείτε την εργασία σας με κατάλληλο αερισμό και χρησιμοποιείτε αναρροφητήρες στην περιοχή του τόξου για να αποφεύγεται η παρουσία αερίων στο χώρο εργασίας.

**ΑΚΤΙΝΕΣ ΤΟΥ ΤΟΞΟΥ** - Μπορούν να πληγώσουν τα μάτια και να κάψουν το δέρμα.



- Προστατεύετε τα μάτια με ειδικές μάσκες για τη συγκόλληση που να έχουν φακούς φίλτραρμασματος και το σώμα με κατάλληλη ενδυμασία.
- Προστατεύετε τρίτα πρόσωπα χρησιμοποιώντας κατάλληλα διαχωριστικά τοιχώματα ή κουρτίνες.

**ΚΙΝΔΥΝΟΣ ΠΥΡΚΑΓΙΑΣ ΚΑΙ ΕΓΚΑΥΜΑΤΩΝ**



- Οι σπίθες (πιτσιλιές) μπορούν να προκαλέσουν πυρκαγιές ή να κάψουν το δέρμα. Γι αυτό βεβαιωθείτε ότι δεν υπάρχουν γύρω εύφλεκτα υλικά και χρησιμοποιείτε κατάλληλη προστατευτική ενδυμασία.

**ΘΟΡΥΒΟΣ**



Αυτή καθεαυτή η συσκευή δεν παράγει θορύβους που να υπερβαίνουν τα 80 dB. Η διαδικασία κοψίματος πλάσματος/συγκόλλησης μπορεί να παράγει όμως θορύβους πέραν αυτού του ορίου. Γι: αυτό οι χρήστες πρέπει να λαμβάνουν τα προβλεπόμενα από το Νόμο μέτρα.

**ΒΗΜΑΤΟΔΟΤΕΣ**

• Τα μαγνητικά πεδία που προέρχονται από υψηλά ρεύματα μπορούν να παρεμβαίνουν με τη λειτουργία των βηματοδοτών. Οι φορείς ηλεκτρικών συσκευών ζωτικής σημασίας (βηματοδότες) θα πρέπει να συμβουλευτούν τον ιατρό πριν προσεγγίσουν το χώρο όπου εκτελούνται οι ενέργειες τοξοειδούς συγκόλλησης, κοψίματος, λιμαρίσματος ή συγκόλλησης σε σημεία.

**ΕΚΡΗΞΕΙΣ**



• Μην εκτελείτε συγκολλήσεις κοντά σε δοχεία υπό πίεση ή σε παρουσία εκρηκτικών σκονών, αερίων ή ατμών. Χειρίζεστε με προσοχή τις φιάλες και τους ρυθμιστές πίεσης που χρησιμοποιούνται κατά τις ενέργειες συγκόλλησης.

**ΗΛΕΚΤΡΟΜΑΓΝΗΤΙΚΗ ΣΥΜΒΑΤΟΤΗΤΑ**

Αυτή η συσκευή είναι κατασκευασμένη σύμφωνα με τις ενδείξεις που περιέχονται στον εναρμονισμένο κανονισμό IEC 60974-10 και πρέπει να χρησιμοποιείται μόνο για επαγγελματικούς σκοπούς και σε βιομηχανικό περιβάλλον. Θα μπορούσαν, πράγματι, να υπάρχουν δυσκολίες στην εξασφάλιση της ηλεκτρομαγνητικής συμβατότητας σε περιβάλλον διαφορετικό απ εκείνο της βιομηχανίας.



**ΔΙΑΛΥΣΗ ΗΛΕΚΤΡΙΚΩΝ ΚΑΙ ΗΛΕΚΤΡΟΝΙΚΩΝ ΣΥΣΚΕΥΩΝ**

Μην πετάτε τις ηλεκτρικές συσκευές μαζί με τα κανονικά απόβλητα! Σύμφωνα με την Ευρωπαϊκή Οδηγία 2002/96/CE πάνω στα απόβλητα των ηλεκτρικών και ηλεκτρονικών συσκευών και την σχετική εφαρμογή της μέσα στα πλαίσια της ισχύουσας εθνικής νομοθεσίας, οι πύρος πέταγμα ηλεκτρικές συσκευές πρέπει να συλλέγονται ξεχωριστά και να μεταφέρονται σε μία μονάδα ανακύκλωσης αποβλήτων οικολογικά αποτελεσματική. Ο ιδιοκτήτης της ηλεκτρικής συσκευής πρέπει να ενημερωθεί πάνω στα εγκεκριμένα συστήματα επεξεργασίας αποβλήτων από τον τοπικό αντιπρόσωπό μας. Εφαρμόζοντας αυτή την Ευρωπαϊκή Οδηγία θα καλύτερευσει το περιβάλλον και η ανθρώπινη υγεία!

ΣΕ ΠΕΡΙΠΤΩΣΗ ΚΑΚΗΣ ΛΕΙΤΟΥΡΓΙΑΣ ΖΗΤΗΣΤΕ ΤΗ ΣΥΜΠΑΡΑΣΤΑΣΗ ΕΙΔΙΚΕΥΜΕΝΟΥ ΠΡΟΣΩΠΙΚΟΥ.

## 2 ΓΕΝΙΚΗ ΠΕΡΙΓΡΑΦΗ

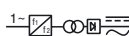
### 2.1 ΔΙΕΥΚΡΙΝΙΣΕΙΣ

Αυτός ο συγκολλητής είναι μια γεννήτρια κατασκευασμένη με τεχνολογία ΙΝΕΡΤΕΡ, κατάλληλη για τη συγκόλληση ΜΙΓΜΑΓ παλμώδη συνεργική, ΜΙΓΜΑΓ μη παλμώδη συνεργική, ΜΙΓΜΑΓ συμβατική. Η μηχανή μπορεί να χρησιμοποιηθεί μόνο για τις χρήσεις που περιγράφονται στο εγχειρίδιο. Η συσκευή δεν πρέπει να χρησιμοποιείται για το ξεπάγωμα σωλήνων.

### 2.2 ΕΠΕΞΗΓΗΣΗ ΤΩΝ ΤΕΧΝΙΚΩΝ ΣΤΟΙΧΕΙΩΝ

**IEC 60974.1 EN 50199** Η συσκευή συγκόλλησης έχει κατασκευαστεί σύμφωνα με αυτούς τους διεθνείς κανόνες.

**N°.** Αριθμός μητρώου που πρέπει να αναφέρεται πάντα για οποιαδήποτε ζήτηση σχετικά με τη συσκευή. Στατικός μηχανισμός μετατροπής τριφασικής συχνότητας Μετασχηματιστής - ανορθωτής. Κατάλληλο για συγκόλληση MIG.



**MIG**

**U0.** Δευτερεύουσα τάση με ανοιχτό κύκλωμα (κορυφαία τιμή)

**X.** Ποσοστιαία απόδοση κύκλου εργασίας. Η απόδοση κύκλου εργασίας εκφράζει το ποσοστό 10 λεπτών κατά το οποίο το

μηχάνημα μπορεί να λειτουργήσει σε ένα καθορισμένο ρεύμα χωρίς να παράγει υπερθερμάνσεις.

I2. Ρεύμα συγκόλλησης.  
U2. Δευτερεύουσα τάση με ρεύμα συγκόλλησης I2

U1. Ονομαστική τάση τροφοδοσίας.  
1~ 50/60Hz Μονοφασική τροφοδοσία 50 ή 60 Hz.  
I1 Max. Ανώτατο απορροφημένο ρεύμα σε αντίστοιχο ρεύμα συγκόλλησης I2 και σε τάση U2.

I1 eff. Είναι η ανώτατη πραγματική τιμή απορροφημένου ρεύματος λαμβάνοντας υπόψη την απόδοση κύκλου εργασίας.  
Η τιμή αυτή αντιστοιχεί συνήθως στην απόδοση της ασφάλειας (καθυστερημένου τύπου) που θα χρησιμοποιηθεί σαν προστασία της συσκευής.

IP23 C. Βαθμός προστασίας σκελετού.  
Βαθμός 3 σαν δεύτερο ψηφίο σημαίνει ότι αυτή η συσκευή είναι κατάλληλη για να λειτουργεί σε εξωτερικό χώρο κάτω από βροχή. Το πρόσθετο γράμμα C σημαίνει ότι η συσκευή προστατεύεται από την πρόσβαση εργαλείου (διαμέτρου 2,5 mm) στα τμήματα

**S** Κατάλληλη για να λειτουργεί σε περιβάλλοντα με αυξημένο κίνδυνο.

ΠΡΟΣΟΧΗ: Η συσκευή επίσης σχεδιάστηκε για να λειτουργεί σε περιβάλλοντα με βαθμό ρύπανσης 3. (Βλέπε IEC 664).

## 2.3 ΠΡΟΣΤΑΣΙΕΣ

### 2.3.1 Προστασίες μπλοκαρίσματος

Σε περίπτωση δυσλειτουργίας, στην οθόνη **G** μπορεί να εμφανιστεί ένας αναβοσβηνόμενος αριθμός με την ακόλουθη σημασία

52= διακόπτης εκκίνησης πιεσμένος κατά το άναμμα.

53= διακόπτης εκκίνησης πιεσμένος κατά την αποκατάσταση του θερμοστάτου. Και στις δυο περιπτώσεις

56= Παρατεταμένο βραχυκύκλωμα ανάμεσα στο σύρμα συγκόλλησης και στο υλικό συγκόλλησης.

Σβήστε και ανάψτε πάλι το μηχάνημα.

Σε περίπτωση που η οθόνη εμφανίζει διαφορετικούς αριθμούς επικοινωνήστε με την τεχνική υπηρεσία.

### 2.3.2 Μηχανική προστασία (πλήκτρο ασφάλειας)

Σε περίπτωση που το κινητό πλευρικό μέρος ανοίξει, δραστηριοποιείται το πλήκτρο ασφαλείας που εμποδίζει τη λειτουργία της μηχανής. Αυτή η προστασία, συνδεδεμένη από το αναβοσβηνόμενο σήμα "OPn" στην οθόνη **G**, εμποδίζει καταστάσεις κινδύνου όταν ο χειριστής αντικαθιστά τον κύλινδρο της τροφοδοσίας σύρματος ή το σύρμα συγκόλλησης.

### 2.3.3 Θερμική προστασία

Αυτή η μηχανή προστατεύεται από έναν θερμοστάτη



Εικ. 1

που, αν ξεπερινοούνται οι αποδεκτέθε θερμοκρασίεθε, εμποδίεε τη λειτουργία τηθε μηχανήε. Σε αυτέε τηθε συνθήκεε ο ανεμιστήραε συνεχίεε να λειτουργεί και η οθόνη **G** εμφανίεε, με αναβοσβηνόμενο τρόπο, το σήμα “OPn”.

### 3 ΕΓΚΑΤΑΣΤΑΣΗ

Επαληθεύστε ότι η τάση τροφοδοσίαε αντιστοιχεί στην τιμή που αναφέρεται στην τεχνική πινακίδα τηθε μηχανήε.

Συνδέστε εναν ρευματολήπτη κατάλληληε απόδοσηε προε το καλώδιο τροφοδοσίαε, ελέγχονταε ότι ο κίτρινοε/πράσινοε αγωγόε είναι συνδεδεμένοε με το βύσμα γείωσηε.

Η απόδοση του μαγνηθοθερμικού διακόπτη ή των ασφαλειών, σε σειρά στην τροφοδοσία, πρέπει να είναι ίση με το ρευμα II που απορροφάται από τη μηχανή.

#### 3.1 Θέση σε λειτουργία

Η εγκατάσταση τηθε μηχανήε πρέπει μα εκτελείται από πεπειραμένο προσωπικό. Ολεε οι διασυνδέσειε πρέπει να εκτελούνται τηρώνταε πλήρωε τη νομοθεσία προστασίαε από ατυχήματα (καιονισμόε CEI 26-10 - CENELEC HD 427)

#### 3.2 Χειρισμοί στον μπροστινό πίνακα (Εικ. 1)

##### A- Κίτρινη λυχνία hold.

Δείχνει ότι το ρεύμα που εμφανίεεται στην οθόνη **G** είναι το πραγματικό ρεύμα που χρησιμοποιείται στη συγκόλληση. Ενεργοποιείται στο τέλοε κάθε συγκόλλησηε.

##### B- Κουμπί ρύθμισηε ταχύτηταε σύρματοε

Μετακινώνταε αυτό το κουμπίε:

- όταν χρησιμοποιούνται τα συμβατικά προγράμματα, η οθόνη **G** εμφανίεε την ταχύτητα σε μέτρα ανά λεπτό.
- όταν χρησιμοποιούνται τα συνεργικά προγράμματα (παλμώδη ή συμβατικά) η οθόνη **G** εμφανίεε το ρεύμα με το οποίο θα πραγματοποιηθεί η συγκόλληση.
- όταν χρησιμοποιούνται τα συνεργικά παλμώδη προγράμματα, η οθόνη **Q** εμφανίεε, για 2 δευτερόλεπτα περίπου, το συμβουλευόμενο πάχοε σε σχέση με το ρεύμα που προγραμματίεεται εκείνη τη στιγμή, Στη συνέχεια επιστρέφει στην εμφάνιση του αριθμού επιλεγμένηε συγκόλλησηε.

##### C- Πράσινη λυχνία.

Δείχνει την ενεργοποίηση του τρόπου συγκόλλησηε πολλαπλήε επαφήε ή διαλείπουσαε λειτουργίαε όταν είναι αναμμένη μαζί με τη λυχνία **M**.

##### D- Κουμπί ρύθμισηε.

Αυτό το κουμπί ρυθμίεε το χρόνο πονταρίσματοε ή εργασίαε κατά τη συγκόλληση διαλείπουσαε λειτουργίαε.

##### E- Κεντρική σύνδεση

Εδώ συνδέεται η τσιμπίδα συγκόλλησηε.

##### F- Πρίζα γείωσηε

Πρίζα για τη σύνδεση του καλωδίου γείωσηε.

##### G- Οθόνη 3 ψηφείων

Αυτή η οθόνη εμφανίεε:

- κατά την επιλογή των συνεργικών προγραμμάτων (πλήκτρο **R**), το είδοε υλικού σε σχέση με το επιλεγμένο πρόγραμμα (**FE** = Σίδηροε, **AL** = Αλουμίνιο, **SS** = Ανοξείδωτοε χάλυβαε).
- στα συμβατικά προγράμματα, πριν τη συγκόλληση, την ταχύτητα του σύρματοε και μετά τη συγκόλληση το ρεύμα.
- στα συνεργικά προγράμματα, πριν τη συγκόλληση, το προκαθορισμένο ρεύμα ή ταχύτητα και μετά τη συγκόλληση το πραγματικό χρησιμοποιούμενο ρεύμα.
- στα συμβατικά και συνεργικά, παλμώδη και συμβατικά προγράμματα, τηθε μεταβολέε μήκουε τόξου (κουμπί **D**) και τηθε μεταβολέε σύνθετηε αντίστασηε (κουμπί **P**) σε σχέση με τη συμβουλευόμενη θέση του μηδενόε.
- το σήμα “OPn” (αναβοσβηνόμενο) αν το πορτάκι του κινητήρα είναι ανοικτό.
- το σήμα “ OPn (αναβοσβηνόμενο) αν επεμβαίνει ο θερμοστάτηε.
- στιε λειτουργίεε υπηρεσίαε (βλέπε κεφάλαιο 5 για περισσότερεε διεκρινίσειε) εμφανίεε τα σήματα: dSP, Job, PrF, PoF, Acc, bb, HSA, SC, Len, Slo, 3L, CrC, 2-4.
- στο μενού των μνημών το γράμμα **P** ακολουθούμενο από 2 ψηφεία που συμβολίεουν τον αριθμό τηθε μνήμηε. Διαβάστε το κεφάλαιο 6 για περισσότερεε διεκρινίσειε.

##### H – Πράσινη λυχνία

Δείχνει ότι το χρησιμοποιούμενο πρόγραμμα συγκόλλησηε είναι παλμώδεε συνεργικό.

##### I- Κουμπί ρύθμισηε

Στα συμβατικά προγράμματα μεταβάλλει την τάση συγκόλλησηε. Ρύθμιση από 1 ωε 10.

Στα συνεργικά και παλμώδη συνεργικά προγράμματα, ο δείκτηε αυτού του κουμπιού πρέπει να τοποθετείται στο σύμβολο “SYNERGIC “ στο κέντρο τηθε ρύθμισηε. Αυτό το σύμβολο αντιπροσωπεύει τη συμβουλευόμενη από τον κατασκευαστή ρύθμιση. Ενεργώνταε σε αυτο το κουμπί μπορείτε να διορθώσετε την τιμή του μήκουε τόξου. Η μεταβολή αυτού του μήκουε, θετική ή αρνητική σε σχέση με τη ρύθμιση “SYNERGIC”, εμφανίεεται στην οθόνη **G** που, ύστερα από 2 δευτερόλεπτα από την τελευταία διόρθωση, θα δείξει το προηγούμενο μέγεθοε.

##### L- Πράσινη λυχνία.

Επισημαίνει την ενεργοποίηση του κύκλου συγκόλλησηε σε συνεχή τρόπο.

##### M- Πράσινη λυχνία.

Επισημαίνει την ενεργοποίηση του κύκλου συγκόλλησηε σε διαλείπουσα λειτουργία. Ανάβει μαζί με τη λυχνία **C**.

##### N- Κουμπί ρύθμισηε.

Αυτό το κουμπί ρυθμίεε το χρόνο παύσηε ανάμεσα σε δυο διαστήματα συγκόλλησηε.

##### O- Πλήκτρο.

Η πίεση και η απελευθέρωση αυτού του πλήκτρου μεταβάλλει, αυξάνοντάε το, την αριθμητική τιμή τηθε οθόνηε **Q**.

Πιεσμένο, μαζί με το πλήκτρο **R**, επιτρέπει την επιλογή των λειτουργιών υπηρεσία και των μηνιών και χρειάζεται για να αποθηκεύονται τα προγράμματα (Βλέπε κεφ. 6)

#### P- Κουμπί ρύθμιση.

Στα συμβατικά προγράμματα Ρύθμιση από 1 ως 10 Αυτό το κουμπί ρυθμίζει την τιμή της σύνθετης αντίστασης.

Για κάθε συνεργικό πρόγραμμα η βελτιστοποιημένη τιμή αντιστοιχεί στη θέση 0. Η μηχανή ρυθμίζει αυτόματα τη σωστή τιμή σύνθετης αντίστασης βάσει του επιλεγμένου προγράμματος. Ο χειριστής μπορεί να διορθώσει την προγραμματισμένη τιμή και, ρυθμίζοντας το ποτενσιόμετρο προς το + θα επιτυγχάνει συγκολλήσεις πιο θερμές και λιγότερο διεισδυτικές, αντίθετα ρυθμίζοντας προς το - θα επιτυγχάνει συγκολλήσεις πιο κρύες και πιο διεισδυτικές.

Η μεταβολή σε + ή σε - σε σχέση με το κεντρικό 0, συγκολλώντας σε ένα συνεργικό πρόγραμμα, θα μπορούσε να χρειαστεί μια διόρθωση της τάσης εργασίας με το ποτενσιόμετρο **I**.

Η μεταβολή εμφανίζεται στην οθόνη **G** που, μετά 2 δευτερόλεπτα από την τελευταία διόρθωση, θα εμφανίσει το προηγούμενο μέγεθος.

#### Q- Οθόνη 2 ψηφίων.

Αυτή η οθόνη εμφανίζει:

- τον αριθμό επιλεγμένου προγράμματος.
- για 2 δευτερόλεπτα, την τιμή του πάχους όταν μετακινείται το κουμπί **B** στα συνεργικά παλμώδη προγράμματα.
- μέσα στις λειτουργίες υπηρεσία, την αριθμητική τιμή που εμφανιζόμενου μεγέθους μέσω της οθόνης **G** ή τα σήματα "On, OF, Au, A, SP, 0, 1, 2, 4". Διαβάστε το κεφάλαιο 5 για περισσότερες διευκρινίσεις.
- στο μενού των μηνιών, δείχνει το πρόγραμμα στο οποίο αναφέρεται η αποθήκευση ή η ανάκληση της μνήμης. Διαβάστε το κεφάλαιο 6 για περισσότερες διευκρινίσεις.

#### R- Πλήκτρο.

Η πίεση και η απελευθέρωση αυτού του πλήκτρου μεταβάλλει, ελαττώνοντάς το, την αριθμητική τιμή της οθόνης **Q**.

Πιεσμένο, μαζί με το πλήκτρο **O**, επιτρέπει την επιλογή των λειτουργιών υπηρεσία και των μηνιών (Βλέπε κεφάλαια σχετικά με τις αναφερόμενες λειτουργίες)

#### S- Σύνδεσμοι 10 πόλων.

Σε αυτόν πρέπει να συνδεθεί το αρσενικό 10 πόλων της σιμπίδας Pull 2003.

### 3.3 ΧΕΙΡΙΣΜΟΙ ΣΤΟΝ ΠΙΣΩ ΠΙΝΑΚΑ (Εικ. 2)

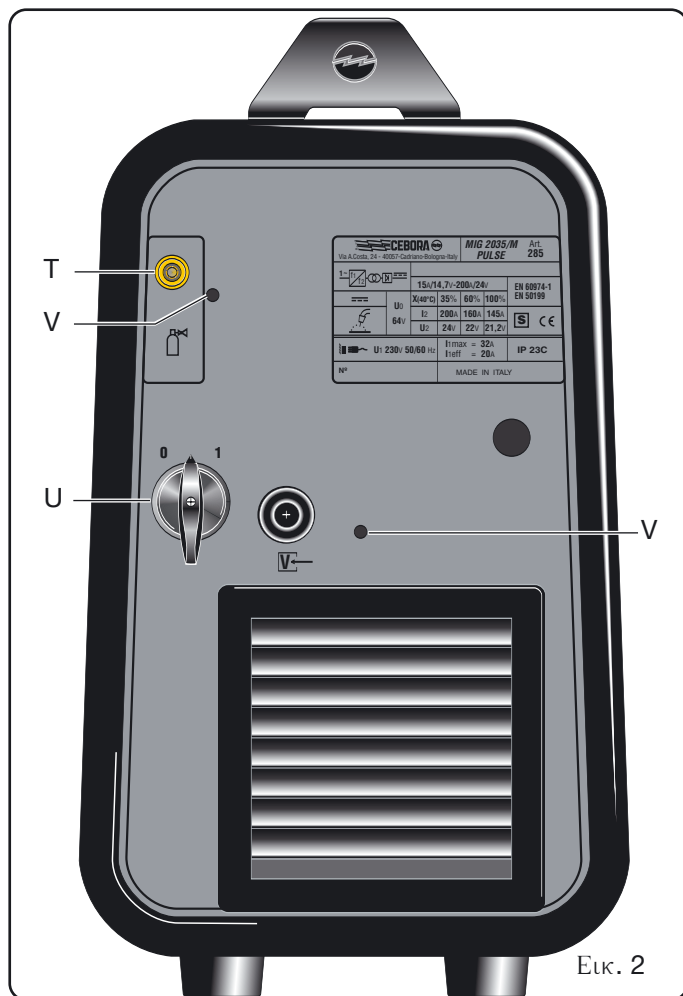
#### T-Σύνδεση αερίου.

#### U-Διακόπτης.

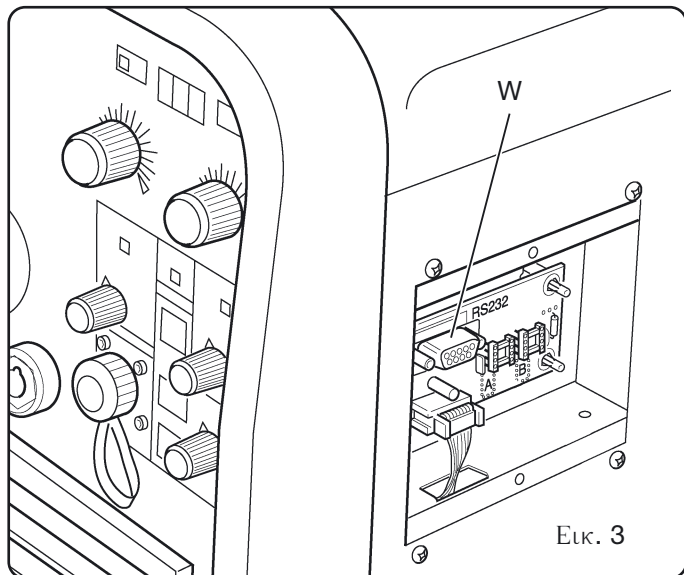
Ανάβει και σβήνει τη μηχανή.

#### V- Σημεία στερέωσης για κιτ πηνίου 15Kg Κωδ. 129

### 3.4 Σύνδεσμοι τύπου DB9 (RS 232) (Εικ. 3)



Εικ. 2



Εικ. 3

Πρέπει να χρησιμοποιηθεί για την ενημέρωση των προγραμμάτων των μικροεπεξεργαστών.

## 4 ΣΥΓΚΟΛΛΗΣΗ

### 4.1 Θέση σε λειτουργία

Βεβαιωθείτε ότι η διάμετρος του σύρματος αντιστοιχεί στη διάμετρο που αναγράφεται στο ρόουλο τροφοδότησης και ότι το επιλεγμένο πρόγραμμα είναι συμβατό με το υλικό και το είδος αερίου.

Χρησιμοποιείτε ράουλα τροφοδοσία με αυλάκι τύπου “U” για σύρματα αλουμινίου και με αυλάκι τύπου “V” για τα υπόλοιπα σύρματα.

#### 4.1.1 Σύνδεση του σωλήνα αερίου

Η φιάλη αερίου πρέπει να εφοδιάζεται με έναν μειωτήρα πίεσης και έναν μετρητή ροής.

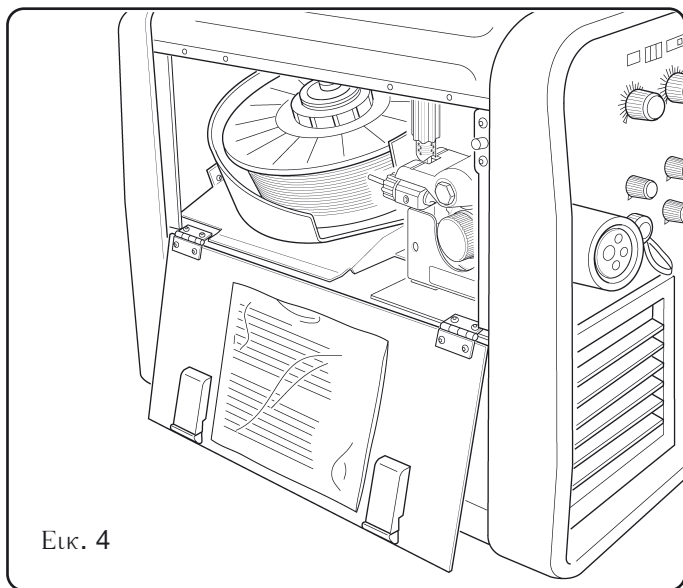
Αν η φιάλη τοποθετείται στο επίπεδο στήριξη του καροτσιού, πρέπει να σταθεροποιείται με την ειδική αλυσίδα.

Μόνο αφού έχετε τακτοποιήσει τη φιάλη, συνδέστε το σωλήνα αερίου που βγαίνει από το πίσω μέρος της μηχανής στο ρυθμιστή πίεσης. Η ροή αερίου πρέπει να ρυθμίζεται σε 8-10 λίτρα ανά λεπτό περίπου.

#### 4.2 Η μηχανή είναι έτοιμη για τη συγκόλληση

Όταν χρησιμοποιούνται η τσιμπίδα τύπου Pull-2003 ακολουθήστε τις οδηγίες που επισυνάπτονται στην τσιμπίδα.

- Συνδέστε τον ακροδέκτη γείωσης στο μέταλλο προ-συγκόλληση.
- Τοποθετήστε το διακόπτη **U** σε **1**.
- Επιλέξτε το πρόγραμμα που θα χρησιμοποιήσετε από τον κατάλογο που βρίσκεται στο εσωτερικό ενός φακέλου στο πλευρικό μέρος του επίπλου (Εικ. 4).



Εικ. 4

- Εμφανίστε τον αριθμό που αντιστοιχεί στο πρόγραμμα στην οθόνη **Q** μέσω των πλήκτρων **O** και **R**.
- Αν επιλέγεται ένα συνεργικό παλμώδες πρόγραμμα, περιστρέψτε το κουμπί **B** μέχρι που στην οθόνη **Q** εμφανίζεται το πάχος που θα χρησιμοποιήσετε. Συγχρόνως η οθόνη **G** θα εμφανίσει το ρεύμα που αντιστοιχεί στο επιλεγμένο πάχος.
- Αν χρησιμοποιείτε ένα συνεργικό πρόγραμμα επαληθεύστε ότι ο δείκτης των κουμπιών **I** και **P** δείχνουν αντίστοιχα το μήνυμα “SYNERGIC” και το μηδέν της κλίμακα.
- Αφαιρέστε το μπεκ αερίου.
- Αφαιρέστε το μπεκ ρεύματος.
- Εισάγετε το σύρμα στο σπινάλ της τσιμπίδας ελέγχοντας ότι είναι μέσα στο αυλάκι του ράουλου και ότι αυτό βρίσκεται σε σωστή θέση. Κλείστε ύστερα το πορτάκι.

- Πιέστε το πλήκτρο τσιμπίδας ώστε να προχωρήσει το σύρμα μέχρι το ίδιο να βγει από την τσιμπίδα.
- **Προσοχή:** διατηρείτε το πρόσωπο μακριά από το τελικό ακροφύσιο όταν βγαίνει το σύρμα.
- Βιδώστε το μπεκ ρεύματος ελέγχοντας ότι η διάμετρος της τρύπας είναι ίση με το χρησιμοποιημένο σύρμα.
- Τοποθετήστε το μπεκ αερίου.
- Ανοίξτε τη φιάλη.

#### 4.3 ΣΥΓΚΟΛΛΗΣΗ ΑΝΥΡΑΚΟΥΧΩΝ ΧΑΛΥΒΩΝ

Για τη συγκόλληση αυτών των υλικών είναι απαραίτητο το :

- Να χρησιμοποιήσετε ένα αέριο συγκόλλησης διστοιχειακή σύνθεση, συνήθως ARGON + CO2 με ποσοστά Argon από 75% και πάνω. Με αυτό το μίγμα το κορδόνι συγκόλλησης θα είναι καλά συνδεδεμένο και θα έχει καλή αισθητική όψη.
- Χρησιμοποιώντας καθαρό CO2 ως αέριο προστασία θα έχετε κορδόνια στενά, με μια μεγαλύτερη διείδυση αλλά με σημαντική αύξηση προβολών (πιτσιλιών).
- Χρησιμοποιείτε σύρμα τροφοδοσία της ίδιας ποιότητας με το χάλυβα που θα συγκολλησετε. Καλό είναι να χρησιμοποιείτε πάντα σύρματα καλής ποιότητας, να αποφεύγετε τη συγκόλληση με σκουριασμένα σύρματα που μπορούν να δώσουν ελαττώματα συγκόλλησης.
- Να αποφεύγετε τη συγκόλληση σε σκουριασμένα κομμάτια ή που να παρουσιάζουν λεκέδες λαδιού ή λίπους.

#### 4.4 ΣΥΓΚΟΛΛΗΣΗ ΤΩΝ ΑΝΟΞΕΙΔΩΤΩΝ ΧΑΛΥΒΩΝ

Η συγκόλληση των ανοξείδωτων χαλύβων της σειράς 300, πρέπει να εκτελείται με αέριο προστασία υψηλού περιεχομένου Argon, με μικρό ποσοστό O2 ή διοξειδίου άνθρακα CO2 περίπου 2%.

Μην αγγίζετε το σύρμα με τα χέρια. Είναι σημαντικό να διατηρείτε πάντα την περιοχή συγκόλλησης καθαρή για να μην λερώσετε το σημείο σύνδεσης.

#### 4.5 ΣΥΓΚΟΛΛΗΣΗ ΤΟΥ ΑΛΟΥΜΙΝΙΟΥ

Για τη συγκόλληση του αλουμινίου είναι απαραίτητο να χρησιμοποιήσετε:

- Καθαρό Argon ως αέριο προστασία.
- Ένα σύρμα τροφοδοσία κατάλληλης σύνθεσης προ- του βασικό υλικό που θα συγκολληθεί.
- Να χρησιμοποιείτε βούρτσες και λειαντικά εργαλεία ειδικά για αλουμίνιο χωρίς να τα χρησιμοποιήσετε ποτέ για άλλα υλικά.
- Για τη συγκόλληση του αλουμινίου πρέπει να χρησιμοποιήσετε την τσιμπίδα: PULL 2003 Art. 2003.

#### 5 ΛΕΙΤΟΥΡΓΙΕΣ ΥΠΗΡΕΣΙΑΣ

Τα σήματα αυτών των λειτουργιών εμφανίζονται στην οθόνη **G**.

Μέσα σε αυτό το μενού ο χειριστής μπορεί να ρυθμίσει τη μηχανή σε σχέση με τις προσωπικές του ανάγκες.

**Για να μπειτε σε αυτές τις λειτουργίες** πιέστε το πλήκτρο **R** και διατηρώντας το πιεσμένο πιέστε σύντο-

μα και απελευθερώστε το πλήκτρο **O**. Όταν εμφανιστεί το μήνυμα “dSp” απελευθερώστε το πλήκτρο **R**.

Η ίδια κίνηση χρειάζεται για να βγείτε από αυτές τις λειτουργίες και να επιστρέψετε στα προγράμματα συγκόλλησης.

Για να περάσετε από μια λειτουργία στην άλλη πιέστε το πλήκτρο **τσιμπίδα**.

Η έξοδος από τις λειτουργίες υπηρεσίας επιβεβαιώνει τις πραγματοποιημένες μεταβολές.

**ΠΡΟΣΟΧΗ.** Μέσα στις λειτουργίες υπηρεσίας δεν μπορείτε να συγκολλήσετε.

## 5.1 ΠΕΡΙΓΡΑΦΗ ΤΩΝ ΛΕΙΤΟΥΡΓΙΩΝ

### • dSp (οθόνη)

**Ενεργό μόνο στα παλμώδη συνεργικά προγράμματα συγκόλλησης**

Η οθόνη **Q** εμφανίζει “**A**” που σημαίνει ότι η οθόνη **G** σε κανονικές συνθήκες εμφανίζει τα **Ampere**. Πιέζοντας το πλήκτρο **O** η οθόνη **Q** εμφανίζει **SP (speed)**. Αυτή η επιλογή, σε συνθήκες συγκόλλησης, θα φέρει την οθόνη **G** να δείχνει την ταχύτητα, σε μέτρα ανά λεπτό, του σύρματος.

**ΠΡΟΣΟΧΗ.** Η ταχύτητα θα δείχνεται πριν τη συγκόλληση γιατί μετά τη συγκόλληση η οθόνη **G** θα εμφανίσει το χρησιμοποιούμενο ρεύμα και η λυχνία **A** θα μείνει αναμμένη.

### • Job (Εργασία)

**Ενεργό σε όλα τα προγράμματα συγκόλλησης**

Η οθόνη **Q** εμφανίζει “**0**”, η λυχνία **L** είναι αναμμένη, η μηχανή είναι προδιατεθειμένη για τη συγκόλληση σε συνεχή τρόπο. Πιέζοντας το πλήκτρο **O**, η λυχνία **L** σβήνει, η οθόνη **Q** εμφανίζει “**1**”, ανάβουν οι λυχνίες **C** και **M**, η μηχανή είναι προδιατεθειμένη για τη συγκόλληση σε διαλείπουσα λειτουργία.

### • 2 – 4 (χειροκίνητο – αυτόματο)

Η οθόνη **Q** εμφανίζει τον αριθμό **2** = δυο χρόνου = χειροκίνητη συγκόλληση

Αν πιέζεται το πλήκτρο **O** η οθόνη **Q** εμφανίζει τον αριθμό **4** = 4 χρόνοι = αυτόματο.

Πιέζοντας ακόμα το πλήκτρο **O** η οθόνη **Q** εμφανίζει “**2**”, η λυχνία **M** σβήνει και μένει αναμμένη η λυχνία **C** που δείχνει ότι η μηχανή είναι προδιατεθειμένη για το ποιντάρισμα.

### • (HSA) Hot Start Αυτόματο

**Ενεργό μόνο στα παλμώδη συνεργικά προγράμματα συγκόλλησης**

**Προσοχή:** Αν ενεργοποιείται η λειτουργία **HSA** αυτόματα αποκλείεται η λειτουργία **3L**.

Η οθόνη **Q** εμφανίζει το σήμα **OF = OFF = Σβηστό**

Αν πιέζεται το πλήκτρο **O** η οθόνη **Q** εμφανίζει το σήμα **On = Ενεργό**.

Αν ενεργοποιείται η λειτουργία, πιέζοντας το πλήκτρο **τσιμπίδα**, εμφανίζονται στη σειρά τα σήματα.

#### - SC (Ρεύμα του start)

Ρύθμιση 1 – 20 (10 – 200%) της ταχύτητας σύρματος που αντιστοιχεί στο ρεύμα συγκόλλησης που προσδιορίστηκε με το κουμπί **B** στα προγράμματα συγκόλλησης. Ρύθμιση του κατασκευαστή 13 (130%). Μεταβάλλεται με τα πλήκτρα **O** και **R**.

#### - Len (Διάρκεια)

Είναι ο χρόνος, εκφραζόμενο σε δευτερόλεπτα, διάρκειας του ρεύματος **start** που εμφανίστηκε προηγουμένως.

Ρύθμιση 0,1 – 10 sec, ρύθμιση του κατασκευαστή 0,7.

Μεταβάλλεται με τα πλήκτρα **O** και **R**.

#### - Slo (Slope)

Ρύθμιση 0,1 – 10 sec, ρύθμιση του κατασκευαστή 0,5.

Μεταβάλλεται με τα πλήκτρα **O** και **R**.

Καθορίζει το χρόνο σύνδεσης ανάμεσα στο πρώτο ρεύμα (**SC**) και στο ρεύμα συγκόλλησης που προσδιορίστηκε με το κουμπί **B** στα προγράμματα συγκόλλησης.

#### Πως λειτουργεί πρακτικά:

Η συγκόλληση πραγματοποιείται χειροκίνητα (δυο χρόνοι).

Ο χειριστής αρχίζει τη συγκόλληση με το ρεύμα που αντιστοιχεί στο ποσοστό, επί πλέον ή μείον, ταχύτητας σύρματος που προγραμματίστηκε σε **SC** (στη συγκεκριμένη περίπτωση συν 30%), αυτό το ρεύμα θα έχει διάρκεια σε δευτερόλεπτα αντιστοιχούμενη στον προγραμματισμένο χρόνο σε **Len** (στη συγκεκριμένη περίπτωση 0,7 sec) και ύστερα το ρεύμα θα κατεβεί στο ρεύμα που προσδιορίστηκε με το κουμπί **B** (συγκόλληση) σε χρόνο προσδιορισμένο με **Slo** (στη συγκεκριμένη περίπτωση 0,5 sec). Συμβουλευόμαστε αυτήν τη λειτουργία για το ποιντάρισμα των ελασμάτων αλουμινίου.

Αν δεν ενεργοποιείται αυτή η λειτουργία, πιέζοντας το πλήκτρο **τσιμπίδα** ενεργοποιείται η λειτουργία

#### • 3L (τρία επίπεδα)

**Ενεργό στις καμπύλες παλμώδους συνεργικού**

**Προσοχή:** Αν ενεργοποιείται η λειτουργία **3L** αυτόματα αποκλείεται η λειτουργία **HSA**.

Η οθόνη **Q** εμφανίζει το σήμα **OF = OFF = Σβηστό**

Αν πιέζεται το πλήκτρο **O** η οθόνη **Q** εμφανίζει το σήμα **On = Ενεργό**.

Αν ενεργοποιείται η λειτουργία, πιέζοντας το πλήκτρο **τσιμπίδα**, εμφανίζονται στη σειρά τα σήματα.

#### - SC (Ρεύμα του start)

Ρύθμιση 1 – 20 (10 – 200%) της ταχύτητας του σύρματος που αντιστοιχεί στο ρεύμα συγκόλλησης που προσδιορίστηκε με το κουμπί **B** στα προγράμματα συγκόλλησης.

Ρύθμιση του κατασκευαστή 13 (130%). Τροποποιείται με τα πλήκτρα **O** e **R**.

#### - Slo (Slope)

Ρύθμιση 0,1 – 10 sec, ρύθμιση του κατασκευαστή 0,5.

Τροποποιείται με τα πλήκτρα **O** και **R**.

Καθορίζει το χρόνο σύνδεσης ανάμεσα στο πρώτο ρεύμα (**SC**) και στο ρεύμα συγκόλλησης που προσδιορίστηκε με το κουμπί **B** στα προγράμματα συγκόλλησης και ανάμεσα στο ρεύμα συγκόλλησης και στο τρίτο ρεύμα **CrC** του “crater filler”.

#### - CrC Ρεύμα του “crater filler”

Ρύθμιση 1 – 20 (10 – 200%) της ταχύτητας του σύρματος που αντιστοιχεί στο ρεύμα που προσδιορίστηκε με το κουμπί **B** στα προγράμματα συγκόλλησης.

Ρύθμιση του κατασκευαστή 6 (60%). Τροποποιείται με τα πλήκτρα **O** και **R**.

#### Πως λειτουργεί πρακτικά:

Η συγκόλληση πραγματοποιείται αυτόματα δηλαδή οι χρόνοι εκτέλεσης καθορίζονται από το χειριστή.

Ιδιαίτερα ενδεδειγμένη για τη συγκόλληση **MIG** του Αλουμινίου.

Διαθέτουμε τρία ρεύματα που ανακαλούνται στη συγκόλληση μέσω του πλήκτρου **starr** τη **tsimπίδα**.

Η συγκόλληση αρχίζει πιέζοντα **tsimπίδα**, το ανακαλούμενο ρεύμα συγκόλληση **θα** είναι το προσδιορισμένο με τη λειτουργία **SC** (στη συγκεκριμένη περίπτωση 13 = 130%). Αυτό το ρεύμα θα διατηρηθεί μέχρι που το πλήκτρο **tsimπίδα** διατηρείται πιεσμένο. Κατά την απελευθέρωση, το πρώτο ρεύμα συνδυάζεται με το ρεύμα συγκόλληση, προσδιορισμένο με το κουμπί **B**, σε χρόνο προσδιορισμένο από τη λειτουργία **Slo** (στη συγκεκριμένη περίπτωση 0,5 sec) και θα διατηρηθεί μέχρι να ξαναπιεστεί το πλήκτρο **tsimπίδα**. Στην επόμενη πίεση του πλήκτρου **tsimπίδα** το ρεύμα συγκόλληση **θα** συνδυαστεί στο τρίτο ρεύμα ή ρεύμα του “crater-filler“, προσδιορισμένο με τη λειτουργία **CrC** (στη συγκεκριμένη περίπτωση 6 = 60%), σε χρόνο καθορισμένο από τη λειτουργία **Slo** (στη συγκεκριμένη περίπτωση 0,5 sec) και θα διατηρηθεί μέχρι που το πλήκτρο **tsimπίδα** διατηρείται πιεσμένο. Κατά την απελευθέρωση του πλήκτρου η συγκόλληση διακόπτεται.

Αν δεν ενεργοποιείται αυτή η λειτουργία, πιέζοντα το πλήκτρο **tsimπίδα** ενεργοποιείται η επόμενη λειτουργία

#### • PrF (Προ-αέριο)

**Ενεργό σε όλα τα προγράμματα συγκόλληση**

Ρύθμιση 0,0 – 9,9 sec. Προγραμματισμός 0,1 sec.

Τροποποιείται με τα πλήκτρα **O** και **R**.

#### • PoF (Μετά-αέριο)

**Ενεργό σε όλα τα προγράμματα συγκόλληση**

Ρύθμιση 0,1 – 9,9 sec. Προγραμματισμός 3,0 sec.

Τροποποιείται με τα πλήκτρα **O** και **R**.

#### • Acc (Προσέγγιση)

**Ενεργό μόνο στα παλμώδη συνεργικά προγράμματα συγκόλληση**

Ρύθμιση Auto - 1-100%

Είναι η ταχύτητα του σύρματο, εκφραζόμενη ως ποσοστό τη **ταχύτητα** που προσδιορίστηκε για τη συγκόλληση, πριν αυτό αγγίξει το μέταλλο **προ** συγκόλληση.

**Προσοχή:** Αυτή η ρύθμιση είναι σημαντική για να επιτυγχάνονται πάντα καλές εκκινήσεις.

Ρύθμιση του κατασκευαστή “**Au**” αυτόματη.

Τροποποιείται με τα πλήκτρα **O** και **R**. Αν, αφού τροποποιήθηκε, θέλετε να επιστρέψετε στη ρύθμιση του κατασκευαστή, πιέστε συγχρόνως τα πλήκτρα **O** και **R** μέχρι να εμφανιστεί “**Au**” στην οθόνη **Q**.

#### • bb (Burn – back)

**Ενεργό σε όλα τα προγράμματα συγκόλληση**

Ρύθμιση 00 – 99. Ρύθμιση του κατασκευαστή “**Au**” αυτόματη.

Χρειάζεται για τη ρύθμιση του μήκου **σύρματο** που βγαίνει από το μπεκ μετά τη συγκόλληση. Σε υψηλότερο αριθμό αντιστοιχεί μεγαλύτερη καύση του σύρματο.

#### • PPF (Push Pull Force)

Ρυθμίζει το ζεύγο **έλξη** του κινητήρα τη **tsimπίδα** του push pull.

Χρειάζεται για να καθιστά γραμμικό το προχώρημα του σύρματο.

Ρύθμιση 9/-9, ρύθμιση του κατασκευαστή **0**.

Μεταβάλλεται με τα πλήκτρα **O** e **R**.

## 6 ΑΠΟΘΗΚΕΥΣΗ ΚΑΙ ΑΝΑΚΛΗΣΗ ΤΩΝ ΜΝΗΜΩΝ

Διαθέτουμε 10 μνήμη από **P01** ως **P10**.

• Για να αποθηκεύσετε, εκτελέστε ένα σύντομο διάστημα συγκόλληση με τη **tsimπίδα** που θέλετε να αποθηκευτούν και στη συνέχεια:

• Πιέστε το πλήκτρο **R** και διατηρώντα **tsimπίδα** το πιεσμένο, πιέστε το πλήκτρο **O** μέχρι να εμφανιστεί στην οθόνη **G** το αναβοσβηνόμενο σήμα **P01**. Στη συνέχεια απελευθερώστε τα πλήκτρα.

**Προσοχή. Τα αναβοσβηνόμενα σήματα δείχνουν τα ελεύθερα προγράμματα, τα μη αναβοσβηνόμενα τα αποθηκευμένα προγράμματα.** Η οθόνη **Q** δείχνει τον αριθμό προγράμματο στον οποίο αναφέρεται εκείνο το αποθηκευμένο πρόγραμμα συγκόλληση.

• Μέσω των πλήκτρων **O** και **R** επιλέξτε τον αριθμό προγράμματο που θα αποθηκεύσετε και στη συνέχεια πιέστε το πλήκτρο **O** μέχρι που το σήμα του προγράμματο δεν αναβοσβηνεί πιά.

• Απελευθερώνοντα **tsimπίδα** το πλήκτρο **O** βγαίνετε από την αποθήκευση.

• Σε περίπτωση που θέλετε να αντικαταστήσετε ένα πρόγραμμα, πιέζοντα **tsimπίδα** το πλήκτρο **O**, για χρόνο ανώτερο των 3 sec, ο αριθμός **θα** περάσει από σταθερό σε αναβοσβηνόμενο για να ξαναγίνει ύστερα σταθερό **tsimπίδα** ότι έγινε η αντικατάσταση. Η ενέργεια αντικατάσταση **πρέπει** να γίνει μέσα στο χρόνο που η οθόνη **G** εμφανίζει τον αριθμό προγράμματο (5sec).

• Για να ανακαλέσετε ένα αποθηκευμένο πρόγραμμα επαναλάβετε την παραπάνω ενέργεια πίεση. (πλήκτρα **R** e **O** πιεσμένα μέχρι να εμφανιστεί το σήμα **P..**) εμφανίζεται το τελευταίο αποθηκευμένο πρόγραμμα. Μετά 5 sec από την τελευταία πίεση των πλήκτρων **R** και **O** η μηχανή είναι έτοιμη για να συγκολλήσει.

Πριν **συγκολλήσετε** με ένα αποθηκευμένο πρόγραμμα η οθόνη **G** εμφανίζει το σχετικό αριθμό. Όταν αρχίζει η συγκόλληση η οθόνη **G** εμφανίζει το ρεύμα και στο τέλος αυτή η **luxία** **A** ανάβει. Όλα τα κουμπιά είναι απενεργοποιημένα.

Για να δείτε τον προσδιορισμό των λειτουργιών υπηρεσία που σχετίζονται με το αποθηκευμένο πρόγραμμα, πιέστε το πλήκτρο **R** και διατηρήστε το πιεσμένο.

Μετά από 2 sec η οθόνη **G** **θα** δείξει το πρώτο σήμα **dSP**. Πιέζοντα **tsimπίδα** **θα** εμφανιστούν τα σήματα των διαφόρων λειτουργιών και η οθόνη **Q** **θα** εμφανίσει του **tsimπίδα** προγραμματισμού.

Για να επιστρέψετε στη συγκόλληση με αποθηκευμένο πρόγραμμα απελευθερώστε το πλήκτρο **R**.

Για να βγείτε από τα αποθηκευμένα προγράμματα πιέστε το πλήκτρο **R** και, διατηρώντα **tsimπίδα** το πιεσμένο, πιέστε σύντομα και απελευθερώστε το πλήκτρο **O**.

## 7 ΣΥΝΤΗΡΗΣΗ

• Μπεκ προστασία **αερίου**

Αυτό το μπεκ **πρέπει** να ελευθερώνεται περιοδικά από

τι± πιτσιλιέ± μετάλλου. Αν παραμορφώνεται ή αποκτα-  
εί οβάλ σχήμα αντικαταστήστε το.

• Μπεκ ρεύματο±.

Μόνο μια καλή επαφή μεταξύ αυτού του μπεκ και του  
σύρματο± εξασφαλίζει ένα σταθερό τόξο και μια άρι-  
στη παροχή ρεύματο±. Πρέπει για αυτό να τηρούνται  
οι ακόλουθε± ενδείξει±:

A) Η τρύπα του μπεκ ρεύματο± πρέπει να διατηρείται  
δίχω± ακαθαρσίε± ή οξειδώσει±. B) Υστερα από παρατε-  
ταμένε± συγκολλήσει± οι πιτσιλιέ± εφαρμόζουν πιο  
εύκολα εμποδίζοντα± την έξοδο του σύρματο±.

Είναι για αυτό απαραίτητο να καθαρίζεται συχνά το  
μπεκ και αν είναι απαραίτητο να το αντικαθιστάτε.

C) Το μπεκ ρεύματο± πρέπει να είναι πάντα καλά  
βιδωμένο στο σώμα τη± τσιμπίδα±. Οι θερμικοί κύκλοι  
που υφίσταται η τσιμπίδα μπορούν να προκαλέσουν  
μια χαλάρωση με την επακόλουθη υπερθέρμανση του  
σώματο± τη± τσιμπίδα± και του μπεκ και ασταθέ±  
προχώρημα του σύρματο±.

• Σπιράλ.

Είναι ένα σημαντικό μέρο± που πρέπει να ελέγχεται  
συχνά διότι το σύρμα μπορεί να αποθέσει σκόνη

χαλκού ή πολύ λεπτά ροκανίδια Καθαρίστε το συχνά  
μαζί με τι± διαβάσει± του αερίου, με ξηρό πεπιεσμένο  
αέρα.

Τα σπιράλ υφίστανται συνεχή φθορά και για αυτό εί-  
ναι απαραίτητη, μετά από μια ορισμένη περίοδο, η  
αντικατάστασή του±.

• Μονάδα μοτέρ σύρματο±.

Καθαρίζετε περιοδικά το σύνολο των ράουλων έλξη±  
από την ενδεχόμενη σκουριά ή μεταλλικά υπολείμματα  
οφειλόμενα στην έλξη των πηνίων. Είναι απαραίτητο±  
ένα± περιοδικό± έλεγχο± όλη± τη± μονάδα± που ευθύνε-  
ται για την έλξη του σύρματο±: ανέμη, ράουλα οδήγη-  
ση± σύρματο±, σπιράλ και μπεκ ρεύματο±.

## 8 ΕΞΑΡΤΗΜΑΤΑ

Art. 1434 Καρότσι.

Art. 1242 Τσιμπίδα 3,5mt

Art.129 Κιτ για πηνίο διαμέτρου 300 Kg 15

Art. 2003 Τσιμπίδα Pull 2003 με χειρισμό UP/DOWN στη  
λαβή.

QUESTA PARTE È DESTINATA ESCLUSIVAMENTE AL PERSONALE QUALIFICATO.

THIS PART IS INTENDED SOLELY FOR QUALIFIED PERSONNEL.

DIESER TEIL IST AUSSCHLIEßLICH FÜR DAS FACHPERSONAL BESTIMMT.

CETTE PARTIE EST DESTINEE EXCLUSIVEMENT AU PERSONNEL QUALIFIE.

ESTA PARTE ESTÁ DESTINADA EXCLUSIVAMENTE AL PERSONAL CUALIFICADO.

ESTA PARTE È DEDICADA EXCLUSIVAMENTE AO PESSOAL QUALIFICADO.

TÄMÄ OSA ON TARKOITETTU AINOASTAAN AMMATTITAITOISELLE HENKILÖKUNNALLE.

DETTE AFSNIT HENVENDER SIG UDELUKKENDE TIL KVALIFICERET PERSONALE.

DIT DEEL IS UITSLUITEND BESTEMD VOOR BEVOEGD PERSONEEL.

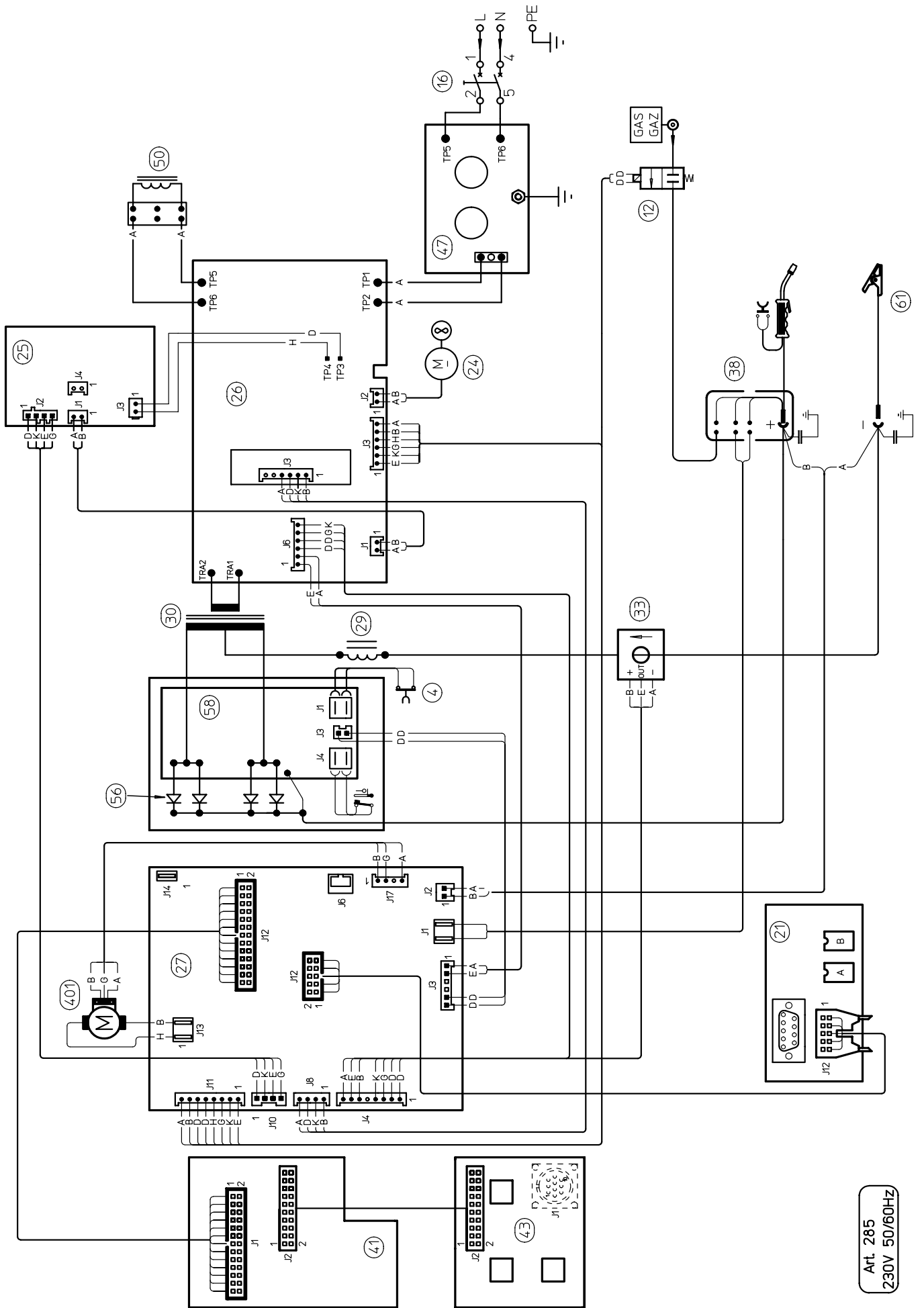
DENNA DEL ÄR ENDAST AVSEDD FÖR KVALIFICERAD PERSONAL.

ΑΥΤΟ ΤΟ ΤΜΗΜΑ ΠΡΟΟΡΙΖΕΤΑΙ ΑΠΟΚΛΕΙΣΤΙΚΑ ΓΙΑ ΤΟ ΕΙΔΙΚΕΥΜΕΝΟ ΠΡΟΣΩΠΙΚΟ.

## CODIFICA COLORI CABLAGGIO ELETTRICO - WIRING DIAGRAM COLOUR CODE

A	NERO	BLACK	K	MARRONE	BROWN	Q	BIANCO-ROSSO	WHITE-RED
B	ROSSO	RED	J	ARANCIO	ORANGE	R	GRIGIO-ROSSO	GREY-RED
C	GRIGIO	GREY	I	ROSA	PINK	S	BIANCO-BLU	WHITE-BLUE
D	BIANCO	WHITE	L	ROSA-NERO	PINK-BLACK	T	NERO-BLU	BLACK-BLUE
E	VERDE	GREEN	M	GRIGIO-VIOLA	GREY-PURPLE	U	GIALLO-VERDE	YELLOW-GREEN
F	VIOLA	PURPLE	N	BIANCO-VIOLA	WHITE-PURPLE	V	AZZURRO	BLUE
G	GIALLO	YELLOW	O	BIANCO-NERO	WHITE-BLACK			
H	BLU	BLUE	P	GRIGIO-BLU	GREY-BLUE			





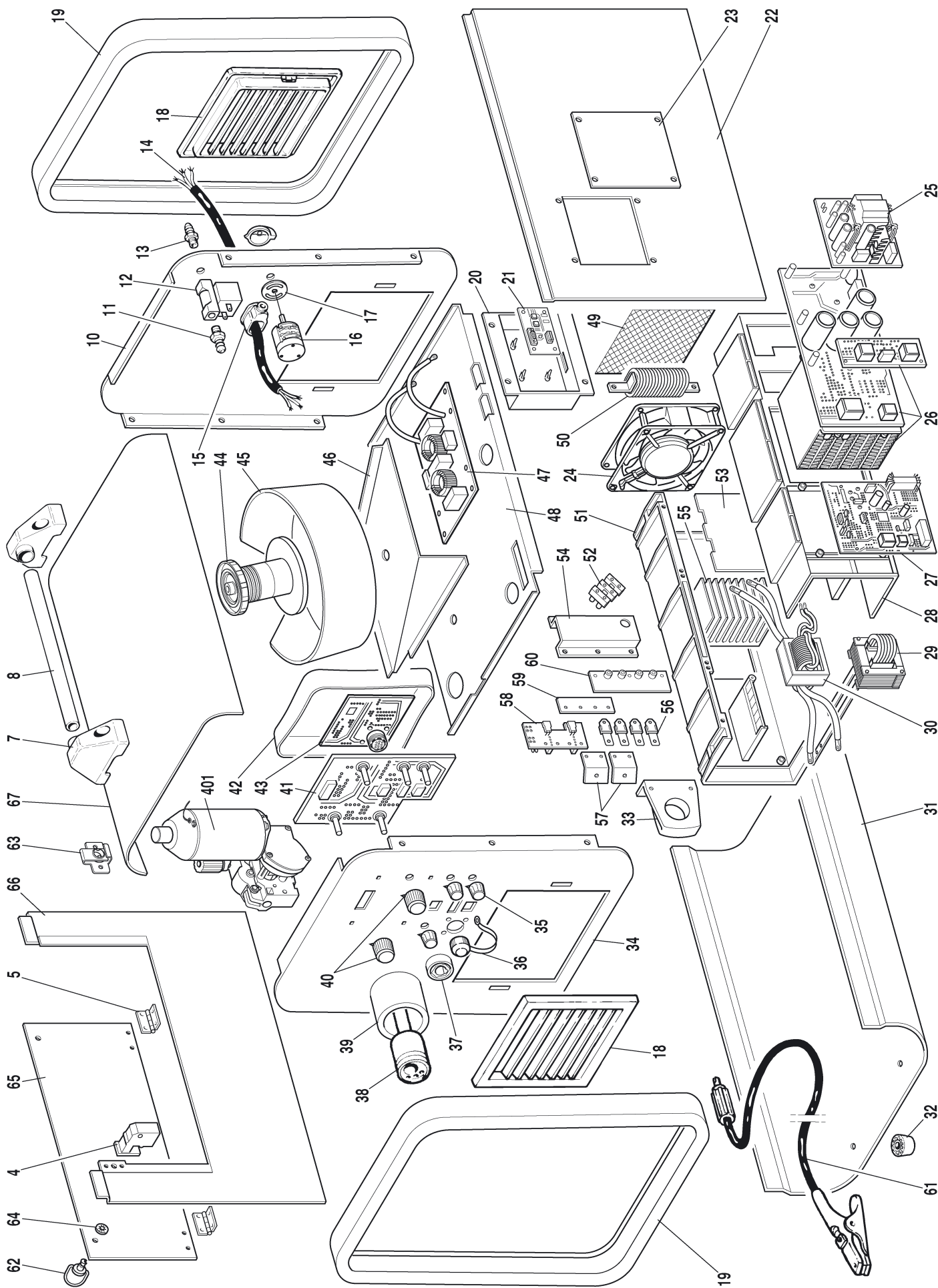
Art. 285  
230V 50/60Hz

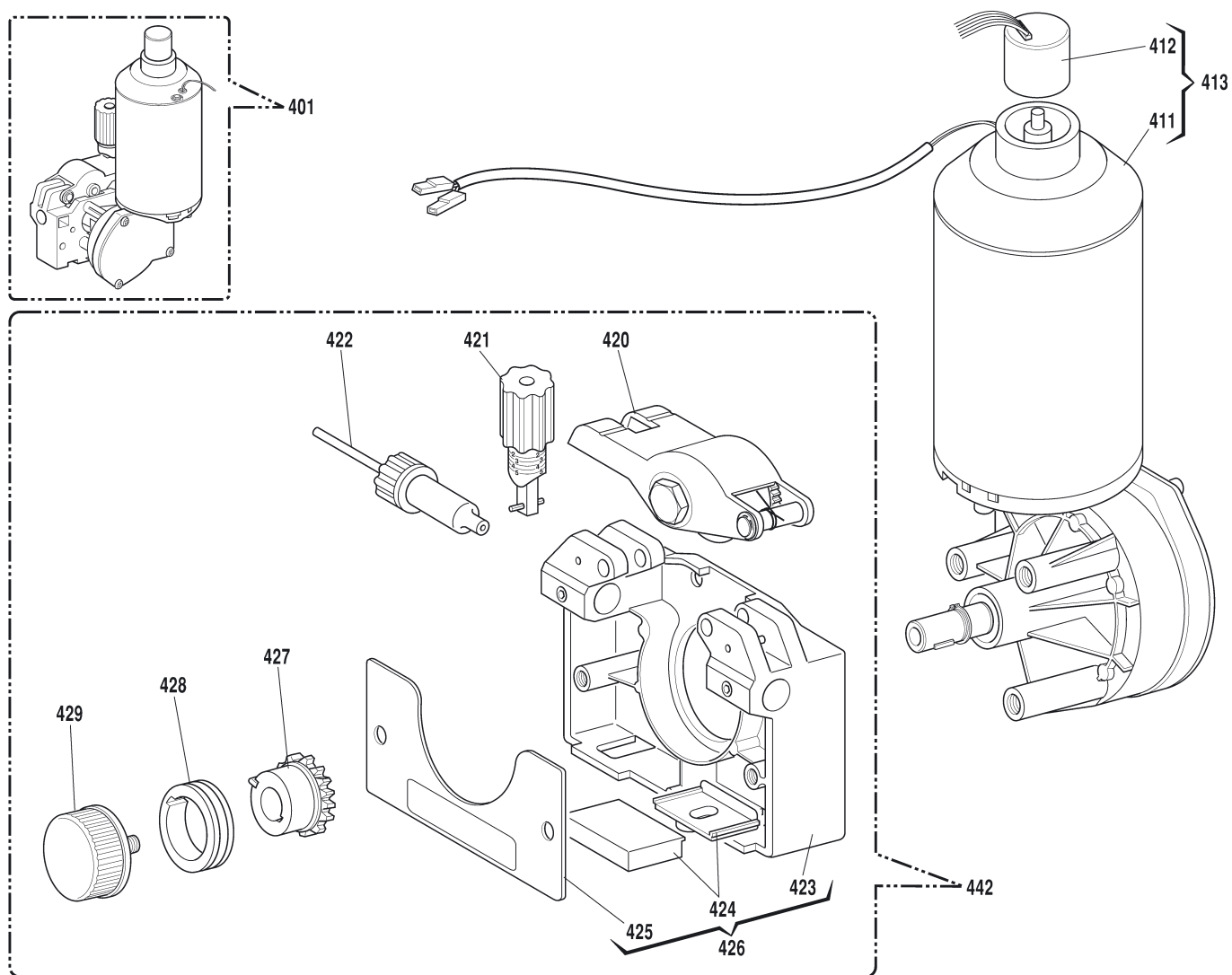
pos	DESCRIZIONE	DESCRIPTION
04	PULSANTE SICUREZZA	SWITCH
05	CERNIERA	HINGE
07	SUPPORTO MANICO	HANDLE SUPPORT
08	MANICO	HANDLE
10	PANNELLO POSTERIORE	BACK PANEL
11	RACCORDO	FITTING
12	ELETTROVALVOLA	SOLENOID VALVE
13	RACCORDO	FITTING
14	CAVO RETE	POWER CORD
15	PRESSACAVO	STRAIN RELIEF
16	INTERRUTTORE	SWITCH
17	DISCO CAMBIATENSIONE	LOCKING DISC
18	PANNELLO ALETTATO	FINNED PANEL
19	CORNICE	FRAME
20	SUPPORTO CIRCUITO	CIRCUIT BOARD SUPPORT
21	CIRCUITO MICROPROCESSORI	MICROPROCESSORS CIRCUIT
22	LATERALE DESTRO	RIGHT SIDE PANEL
23	PANNELLO CHIUSURA	LID
24	MOTORE CON VENTOLA	MOTOR WITH FAN
25	CIRCUITO DI ALIMENTAZIONE	SUPPLY CIRCUIT
26	CIRCUITO DI POTENZA	POWER CIRCUIT
27	CIRCUITO DI CONTROLLO	CONTROL CIRCUIT
28	SUPPORTO PRIMARIO	PRIMARY SUPPORT
29	GRUPPO INDUTTANZA	CHOKER UNIT
30	TRASFORMATORE DI POTENZA	POWER TRANSFORMER
31	FONDO	BOTTOM
32	PIEDE	FOOT
33	TRASDUTTORE	TRANSDUCER
34	PANNELLO ANTERIORE	FRONT PANEL
35	MANOPOLA	KNOB
36	TAPPO P/CONNETTORE	CAP
37	PRESA	SOCKET

pos	DESCRIZIONE	DESCRIPTION
38	CORPO ADATTATORE	ADAPTOR BODY
39	GHIERA P/ADATTATORE	RING NUT
40	MANOPOLA	KNOB
41	CIRCUITO PANNELLO	PANEL CIRCUIT
42	COPERTURA	COVER
43	CIRCUITO PUSH PULL	PUSH PULL CIRCUIT
44	SUPPORTO BOBINA	COIL SUPPORT
45	ISOLAMENTO EST. BOBINA	INSULATION
46	PIANO INCLINATO	INCLINED PLANE
47	CIRCUITO FILTRO	FILTER CIRCUIT
48	PIANO INTERMEDIO	INSIDE BAFFLE
49	PROTEZIONE METALLICA	METALLIC PROTECTION
50	IMPEDENZA PRIMARIO	PRIMARY IMPEDANCE
51	SUPPORTO SECONDARIO	SECONDARY SUPPORT
52	MORSETTIERA	TERMINAL BOARD
53	ISOLAMENTO	INSULATION
54	PROTEZIONE	PROTECTION
55	DISSIPATORE	RADIATOR
56	DIODO	DIODE
57	CAVALLOTTO	JUMPER
58	CIRCUITO SNUBBER	SNUBBER CIRCUIT
59	CAVALLOTTO	JUMPER
60	ISOLAMENTO	INSULATION
61	MASSA + CAVO	CABLE
62	CHIUSURA	CLOSING
63	CHIUSURA	CLOSING
64	ROSETTA	WASHER
65	LATERALE MOBILE	HINGED SIDE PANEL
66	LATERALE SINISTRO	LEFT SIDE PANEL
67	COPERCHIO	COVER
401	GRUPPO TRAINAFILO COMP.	COMPLETE WIRE FEED UNIT

La richiesta di pezzi di ricambio deve indicare sempre: numero di articolo, matricola e data di acquisto della macchina, posizione e quantità del ricambio.

When ordering spare parts please always state the machine item and serial number and its purchase data, the spare part position and the quantity.





pos	DESCRIZIONE	DESCRIPTION
411	MOTORIDUTTORE	WIRE FEED MOTOR
412	ENCODER	ENCODER
413	MOTORIDUTTORE COMPLETO	COMPLETE WIRE FEED MOTOR
420	SUPPORTO PREMIRULLO	ROLLER PRESSER SUPP.
421	BLOCCAGGIO GRADUATO	ADJUSTMENT KNOB
422	GUIDAFILO	WIRE DRIVE PIPE ASSY
423	CORPO TRAINAFILO	WIRE FEED BODY
424	ISOLANTE COMPLETO	INSULATION ASSY
425	PROTEZIONE	PROTECTION
426	TRAINAFILO COMPLETO	COMPLETE WIRE FEED
427	INGRANAGGIO	GEAR
428	RULLO TRAINAFILO	WIRE FEED ROLLER
429	POMELLO	KNOB
442	GRUPPO TRAINAFILO	WIRE FEED UNIT