

STUFA A LEGNA
HERITAGE

MANUALE DI ISTRUZIONI PER L'INSTALLAZIONE, IL MANTENIMENTO E L'USO

Data di edizione: 05/10/09
CODICE : C00066

hergom

BENVENUTI

nella famiglia HERGOM. Grazie per la preferenza accordataci scegliendo la nostra stufa a legna HERITAGE. La qualità dei materiali utilizzati per costruire la sua stufa ne garantiscono una lunghissima durata nel tempo.

Siamo certi che la sua nuova stufa le regalerà molte soddisfazioni, che rappresentano il maggiore incentivo per il nostro team. Possedere una stufa Hergom è la manifestazione di un'eccezionale attenzione per la qualità.

Questo manuale di istruzioni si presenta in due parti:

MANUALE PER L'INSTALLATORE PROFESSIONALE dove si indicano le norme di base per la costruzione della canna fumaria, la sua installazione e manutenzione.

MANUALE PER L'UTENTE dove si spiega il funzionamento della stufa, la sua conservazione e pulizia, le norme di sicurezza, ecc...

Per favore, legga il manuale in ogni sua parte. Il proposito di questo manuale è di familiarizzarla con la sua stufa, indicandole le norme utili e necessarie per l'installazione, il funzionamento e il mantenimento. Lo conservi con cura e lo consulti in caso di necessità. Se dopo aver letto il presente manuale avesse bisogno di qualche chiarimento aggiuntivo, non esiti a rivolgersi al suo rivenditore o a chiamare direttamente il produttore.

AVVISO IMPORTANTE: se la stufa non viene installata adeguatamente, non potrà fornire l'eccellente servizio per il quale è stata concepita. Legga interamente queste istruzioni e si affidi al lavoro di uno specialista.

Alcune parti della sua stufa sono protetti da una vernice speciale resistente alle alte temperature. Durante le prime accensioni, è normale che si produca un leggero fumo, dovuto all'evaporazione di alcune componenti, che permette alla vernice di prendere corpo. Per questo motivo si raccomanda di ventilare l'ambiente fino alla scomparsa di questo fenomeno.

INDICE

Capitolo	Pag
PRESENTAZIONE	5
MANUALE PER L'INSTALLATORE PROFESSIONALE	
1.1- INTRODUZIONE	7
1.2.- INSTALLAZIONE DI CANNE FUMARIE PER COMBUSTIBILI SOLIDI	
1.2.1- COMPONENTI DI UN SISTEMA DI EVACUAZIONE FUMI	
1.2.2- TIPI DI INSTALLAZIONE	10
1.2.3- ESEMPI DI INSTALLAZIONE	11
1.2.4- PRECAUZIONI GENERALI	12
1.2.5- FATTORI ESTERNI CHE INFLUISCONO SUL FUNZIONAMENTO DI UNA CANNA FUMARIA	
1.2.6- RIASSUNTO DELLE NORME	
1.2.7- CONSIGLI GENERALI PER LA INSTALLAZIONE DELLA STUFA	15
1.3.- MANUTENZIONE DELLA CANNA FUMARIA	
1.3.1- ISPEZIONE DELLA CANNA FUMARIA	
1.3.2- PULIZIA DELLA CANNA FUMARIA	16
1.3.3- FULIGGINE	
MANUALE DI UTILIZZO	
2.1- FUNZIONAMENTO DELLA STUFA	17
2.1.1- CONTROLLI E ASPETTO	
2.1.2- COMBUSTIBILI	18
2.1.3- ACCENSIONE DELLA STUFA	19
2.2- MANUTENZIONE DELLA STUFA	21
2.2.1- PREVENZIONE DALLA FULIGGINE E PULIZIA	
2.2.2- GUARNIZIONI	22
2.2.3- CRISTALLO	
2.2.4- RACCOLTA ED ELIMINAZIONE DELLA CENERE	23
2.2.5- GHISA	24
2.2.6- PIETRA VULCANICA	
2.2.7- CONTROLLI	
2.3- PRODOTTI PER LA MANUTENZIONE	25
2.4- SICUREZZA	
2.4.1- PROCEDIMENTI GENERALI	
2.4.2- DISTANZE DALLE SUPERFICI COMBUSTIBILI	
2.5- PROBLEMI DI TIRAGGIO	26
2.5.1- GUIDA PER LA RISOLUZIONE DEI PROBLEMI	27
2.6- DATI TECNICI	28
2.7- COMPONENTI DELLA STUFA	30

PRESENTAZIONE

La stufa a legna HERITAGE presenta le seguenti caratteristiche principali:

- Costruita in ghisa e pietra ollare in parti assemblate, sigillate con cordone ceramico e avvitate tra loro.
- Focolare che permette di bruciare ceppi di legna fino a 57 cm di lunghezza.
- Valvola di regolazione dell'aria primaria.
- Sistema indiretto di alimentazione dell'aria primaria, che scende attraverso il piano interno del vetro (auto pulizia) fino alla base del focolare. Inoltre, è presente un ingresso per l'aria primaria posto in un ugello sotto la cornice della porta per favorire l'accensione.
- Aria secondaria con autoregolazione, che aumenta il rendimento della stufa e diminuisce l'emissione di inquinanti nell'atmosfera.
- Cristallo auto-pulente.
- Porta frontale a battente con cristallo.
- Porta del cassetto cenere fissa.
- Porta laterale per facilitare la carica del combustibile con maniglia di apertura fissa.
- Uscita fumi a scelta, orizzontale o verticale da Ø150 mm. (6")
- Rilascia il calore per irraggiamento, riscaldando direttamente pareti, tetti, ecc...
- Viene fornita completamente montata dalla fabbrica, pronta per essere collegata alla canna fumaria.

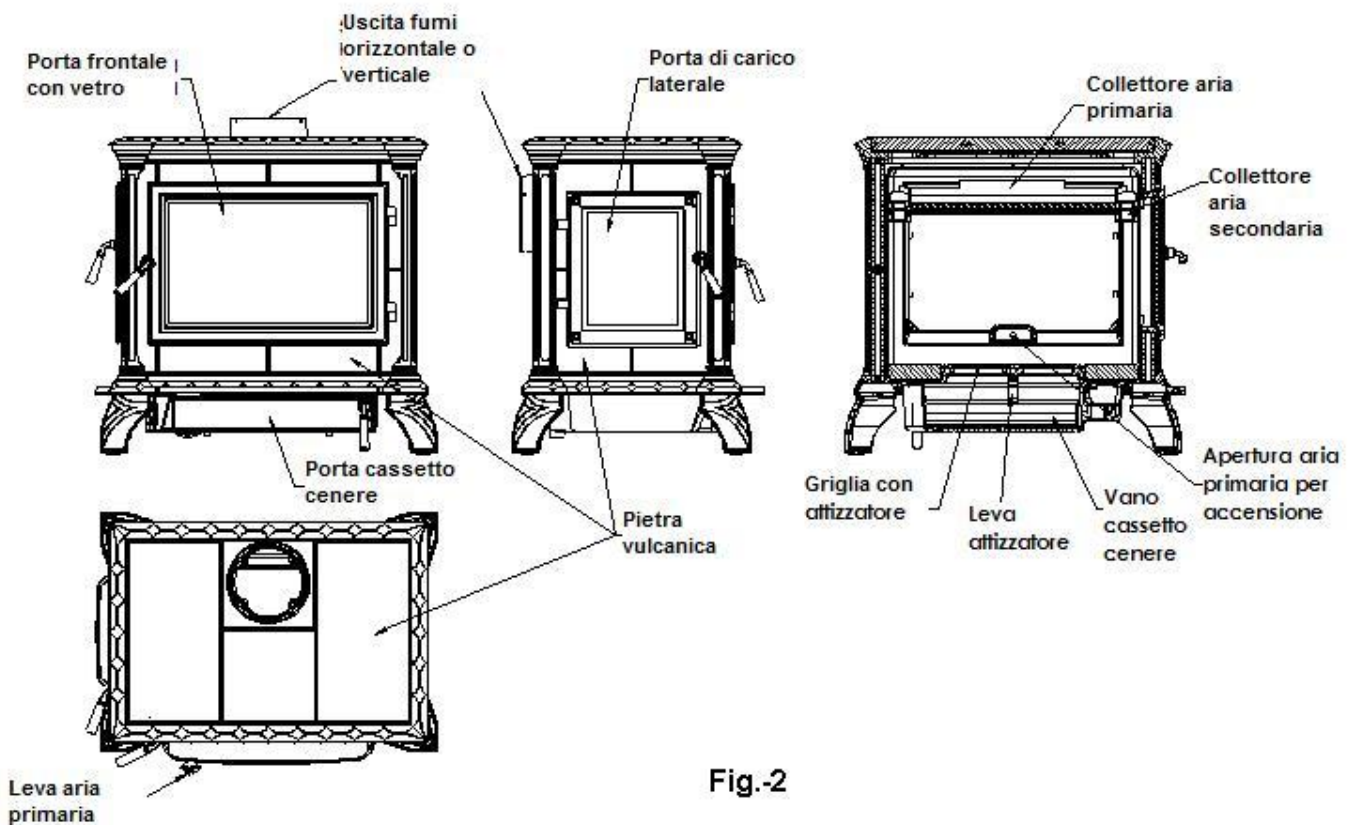


Fig.-2

MANUALE PER L'INSTALLATORE PROFESSIONALE

RACCOMANDAZIONI SPECIALI PER L'INSTALLAZIONE E LA MANUTENZIONE DELLE CANNE FUMARIE PER APPARATI DA RISCALDAMENTO CHE UTILIZZANO COMBUSTIBILI SOLIDI

1.1- INTRODUZIONE

Il metodo di installazione del condotto della canna fumaria dell'apparato, sia esso stufa, focolare o inserto per combustibili solidi, influirà in modo decisivo sulla sicurezza e sul buon funzionamento dello stesso.

E' molto importante realizzare una buona installazione della canna fumaria.

Le normative esistenti di carattere generale e locale devono essere conosciute e rispettate dall'installatore nel momento in cui installa una canna fumaria per combustibili solidi.

Le raccomandazioni che offriamo in questo manuale lo aiuteranno a prendere decisioni corrette.

In caso di dubbi, chiamare direttamente l'azienda produttrice.

1.2- INSTALLAZIONE DI CANNE FUMARIE PER COMBUSTIBILI SOLIDI

1.2.1- COMPONENTI DI UN SISTEMA DI EVACUAZIONE FUMI.

Un sistema di evacuazione è composto da diverse parti.

Connettore all'apparato, registro di pulizia, comignolo, valvola riduttrice di tiraggio, protettori isolanti del tetto e delle pareti, passamuro, rivestimenti, camere protettive, ecc... e il condotto della canna fumaria.

Per installare un apparato di riscaldamento con sicurezza, è assolutamente necessario che tutte queste componenti vengano installate rispettando le norme stabilite dal produttore, specialmente per ciò che riguarda le distanze dalle superfici combustibili.

Connettore della canna fumaria

- Il connettore della canna fumaria è il tratto di tubatura che unisce la stufa alla canna fumaria. Il connettore della canna fumaria deve avere il diametro richiesto dal produttore. Il materiale sarà acciaio speciale per tubi di evacuazione, nel caso con protezione di vernici anticalore, smalti vetrificati, o acciaio inossidabile con caratteristiche refrattarie. Utilizzare in generale tubi creati per questa funzione.
- Non utilizzare mai alluminio o lamiera galvanizzata. Questi materiali non sopportano le temperature estreme del fuoco.
- Il connettore della canna fumaria deve essere il più corto possibile evitando, se possibile, tratti orizzontali e curve a 90°. Utilizzare tubi orizzontali o troppe curve aumenta l'aperdita di tiraggio e l'accumulo di creosoto nella canna fumaria.
- Nel caso in cui sia necessario collocare tratti orizzontali, è consigliabile che abbiano un'inclinazione minima ascendente di 5°.
- Prevedere un registro di pulizia. Semplificare il collegamento dei tubi alla stufa usando accessori addizionali quali tubi telescopici o raccordi a T di pulizia.
- I tubi telescopici permettono di separare la canna fumaria senza dover spostare l'apparato e facilitano l'ispezione e la manutenzione della stessa.
- I raccordi a T semplificano la pulizia della canna fumaria.
- Sigillare bene tutte le giunture del connettore della canna fumaria con pasta refrattaria.

- Nel caso siano presenti dei fori per le viti nel collarino di connessione dell'apparato, fissare il connettore della canna fumaria al collarino della stufa, utilizzando viti adeguate. Ciò assicura l'allineamento ed evita vibrazioni che potrebbero provocare la separazione delle giunture.

Comignoli

Esiste una vasta gamma di comignoli per canne fumarie.

E' importante che sia ben assicurato e che la separazione dalla canna fumaria sia almeno dello stesso diametro di quest'ultima.

Valvola per la riduzione del tiraggio

- In generale, non è necessario collocare una valvola per la riduzione del tiraggio in una installazione corretta.
- Alcune installazioni ad ogni modo possono trarre beneficio da una valvola di riduzione del tiraggio, come per esempio nel caso di canne fumarie alte che possono creare tiraggi più forti del normale.
- In ogni caso una valvola di riduzione può aiutare a regolare il tiraggio. Un apparato a combustibili solidi richiede un tiraggio compreso tra 1,5 e 2,5 mm c.ca (vedere le caratteristiche del produttore) (vedere dati tecnici a pag.28).
- Se il tiraggio della canna fumaria è superiore a questi valori, è consigliabile installare una valvola di riduzione del tiraggio.
- Le valvole di tiraggio non devono mai chiudere completamente il passaggio dei fumi. Almeno il 20% del passaggio deve rimanere sempre libero.

Rivestimenti, protezioni...

- Rispettare le distanze della stufa e del condotto della canna fumaria dalle superfici combustibili, come raccomandato dal produttore.
- Se non è possibile farlo, proteggere questi materiali con protezioni adeguate.
- Esistono protezioni speciali da installare sulle pareti combustibili quando sono vicine o a contatto con il connettore della canna fumaria. Il loro scopo è quello di proteggere il muro dal fuoco.
- E' necessario installare una protezione per la parete quando si installa un connettore della canna fumaria attraverso una parete combustibile, o vicino ad essa, suscettibile di deterioramento.
- Il passamuro protegge interiormente il muro dalla combustione. E' necessario usare questo pezzo quando si collega la canna fumaria attraverso muri o tetti.

Condotto della canna fumaria

Le canne fumarie per apparati a combustibili solidi devono essere costruite in muratura, o prefabbricate con materiali che sopportano le alte temperature:

- Canne fumarie in muratura.
- Canne fumarie metalliche

Non c'è grande differenza riguardo al rendimento e al funzionamento tra una canna costruita in muratura e una metallica.

Sempre che sia possibile, installare la canna fumaria all'interno dell'abitazione, in questo modo otterrà un tiraggio migliore, accumulerà meno fuliggine e avrà una vita più lunga.

Non installare l'apparato senza prima assicurarsi che la canna fumaria sia adatta all'uso.

Prima di installare l'apparato, esaminare la canna fumaria per controllare eventuali crepe, cattive connessioni, ossidazioni, perdite di cemento o altri segni di deterioramento e ostruzione.

Assicurarsi che la misura della canna fumaria sia adatta per il suo apparato, Consultare le dimensioni consigliate dal produttore.

Utilizzare una canna fumaria più piccola o troppo grande può causare un cattivo funzionamento dell'apparato, contribuendo alla formazione di fuliggine.

CANNE FUMARIE IN MURATURA

I vantaggi di questa canna fumaria sono i seguenti:

- La massa dei mattoni e/o delle tegole riduce il raffreddamento dei fumi nella canna fumaria.
- La caratteristica dei mattoni di accumulare il calore permette di mantenere la casa calda per più tempo, anche dopo lo spegnimento del fuoco.
- Può essere costruita a seconda del proprio gusto personale.
- Se è ben costruita, può resistere al fuoco meglio di quella metallica.

Le canne fumarie in muratura devono essere ben isolate dall'esterno dell'abitazione per evitare il raffreddamento dei fumi. Devono essere costruite con materiali che sopportano le alte temperature e la corrosione.

Assicurarsi che la canna fumaria sia ben pulita e che funzioni correttamente per evitare perdite di tiraggio e formazione di fuliggine.

Assicurarsi che la misura della canna fumaria sia appropriata e non sia troppo alta.

Se è troppo alta, è necessario installare una valvola di riduzione del tiraggio.

Se la canna fumaria in muratura è di sezione maggiore rispetto a quella indicata dal produttore dell'apparato, sarà conveniente installare al suo interno un'altra canna fumaria metallica con le dimensioni appropriate, per evitare problemi di funzionamento e accumuli di fuliggine.

In tal caso sarà necessario sigillare contro il tubo uno degli estremi della canna fumaria in muratura per evitare la formazione di correnti che possano raffreddare la canna. (Ved fig.3)

E' consigliabile che questa sigillatura sia realizzata nella parte superiore, per approfittare del calore che si forma in tutto il tratto della canna. Allo stesso modo, è consigliabile realizzare una circolazione, all'interno di questa camera tra i tubi e la canna in muratura, per permettere un certo sfogo della stessa ed evitare calori eccessivi che producano un deterioramento delle pareti (crepe, ecc..). Per fare ciò basta porre una griglia inferiore e una superiore (15x10 cm) in questa camera. L'aria circolerà per convezione naturale, portando l'aria calda della parte inferiore dell'abitazione in quella superiore.

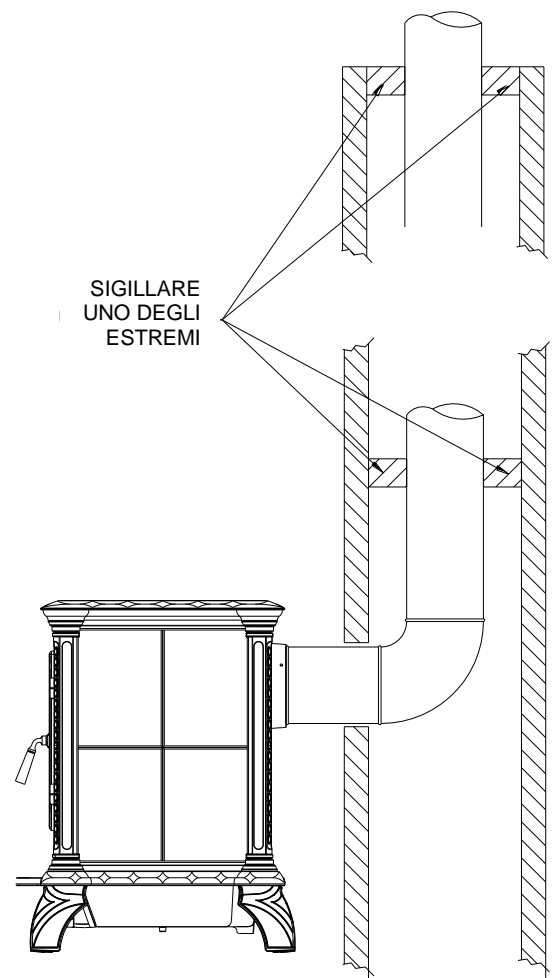


Fig.- 3

CANNA FUMARIA METALLICA

I vantaggi di questa canna fumaria sono i seguenti:

- Installazione semplice
- Permette di dare alla canna fumaria leggeri cambi di direzione, fornendo una maggior flessibilità nella scelta del luogo in cui installare la stufa.
- Grazie alle curve tonde, si eliminano gli angoli vivi che rendono difficoltoso il tiraggio

Assicurarsi che i tubi della canna fumaria siano ben incastrati e che i punti di unione siano a tenuta stagna.

1.2.2- TIPI DI INSTALLAZIONE

Quando si installano la canna fumaria e gli accessori, assicurarsi in special modo di rispettare tutte le raccomandazioni del produttore riguardando le distanze della canna dai materiali combustibili, dalle pareti e dal soffitto.

Ci sono fondamentalmente due modi per installare una canna fumaria prefabbricata metallica:

Installazione interna o installazione esterna

1.2.2.1- Installazione interna

E' il caso in cui la canna fumaria passa all'interno dell'abitazione attraverso il soffitto e il tetto.

Quando possibile, optare per questo tipo di installazione. Un'installazione interna scalda più rapidamente e mantiene il calore. In questo modo si crea il tiraggio migliore e diminuisce la formazione di fuliggine.

E' necessario installare passamuri tagliafuoco appropriati quando la canna fumaria passa attraverso pavimenti e/o soffitti. L'isolamento deve avere almeno uno spessore di 50 mm. dalla canna alla struttura.

Proteggere le pareti con protezioni da muro quando la canna fumaria non mantiene la distanza di sicurezza e può creare danni. (Vedere Fig.-4)

DETTAGLIO DEL PASSAGGIO DEL TUBO DELLA CANNA FUMARIA ATTRAVERSO PARETI E MATTONI COMBUSTIBILI

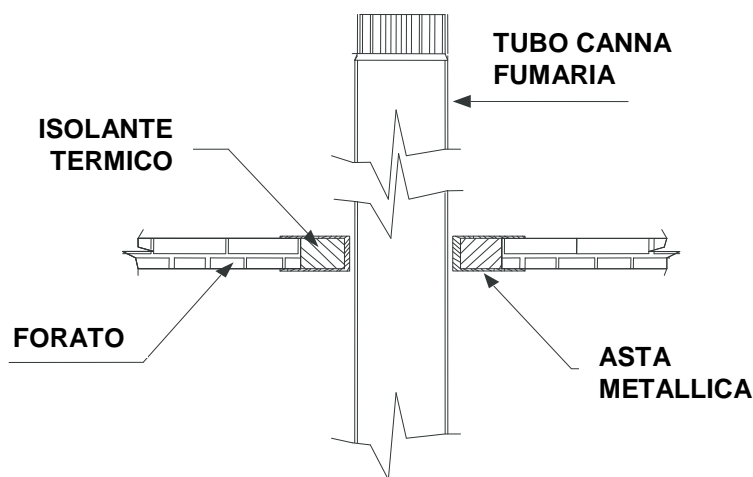


Fig. 4

1.2.2.2- Installazione esterna

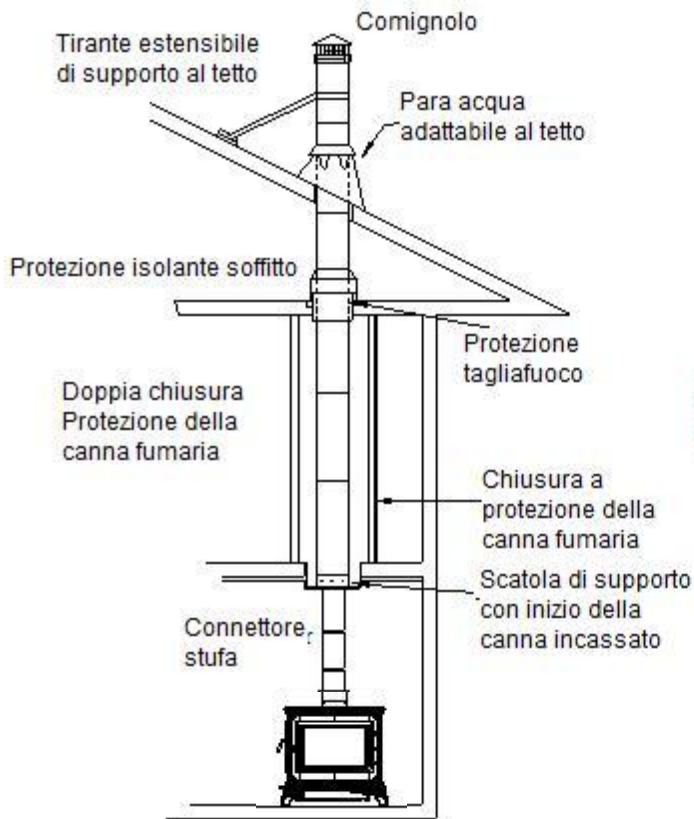
E' il caso in cui la canna fumaria passa attraverso il muro dall'apparato e poi sale all'esterno dell'abitazione.

Un'installazione esterna non offre beneficio scaldando l'esterno dell'abitazione e normalmente abbassa la temperatura del fumo rispetto all'installazione interna.

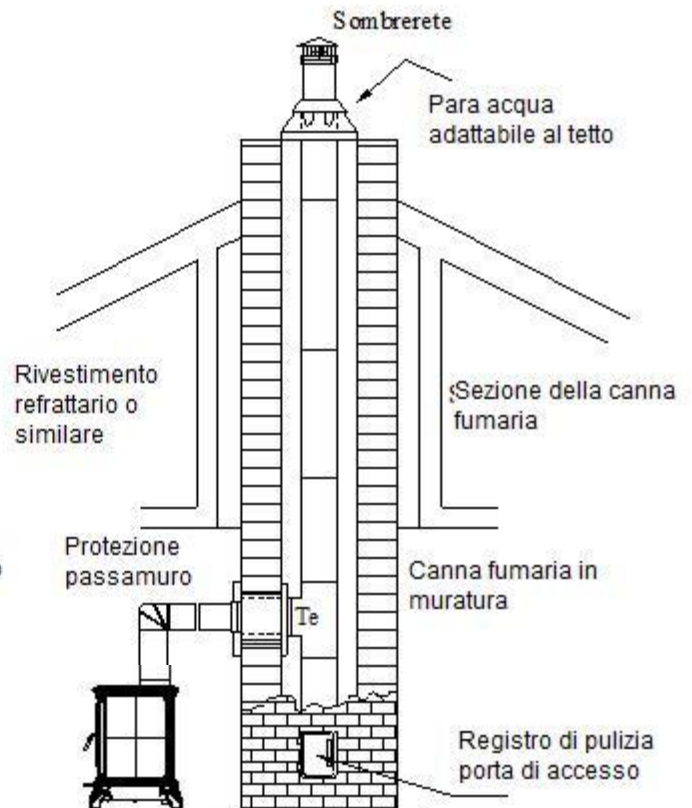
In una installazione esterna il tiraggio non è buono ed è stato rilevato un incremento nell'accumulo di fuliggine.

In caso di installazione esterna, utilizzare tubi doppi con camera isolante.

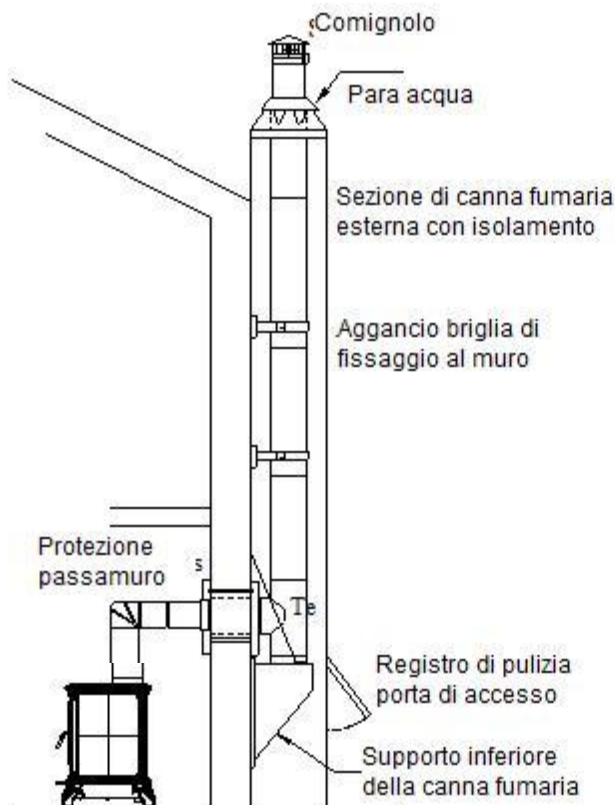
1.2.3- ESEMPI DI INSTALLAZIONE



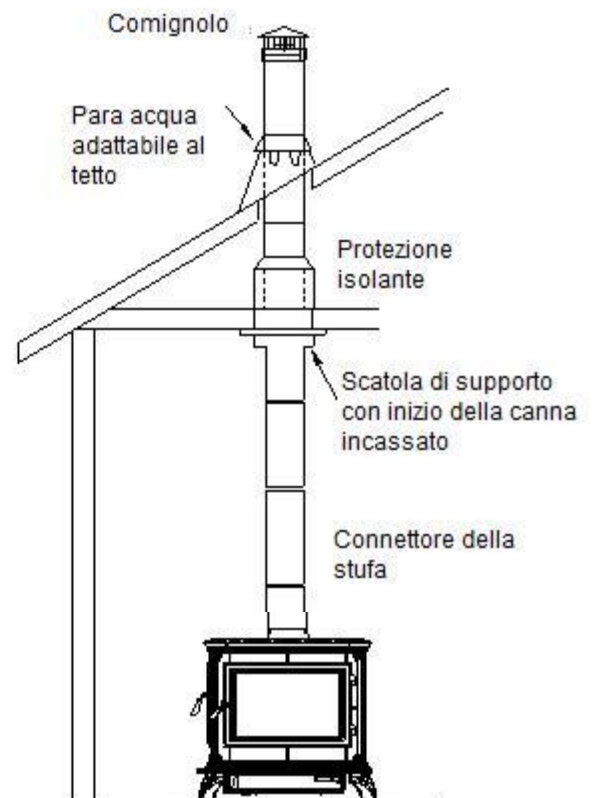
Installazione in una casa a due piani con soffitta



Canna fumaria metallica attraverso un camino in muratura



Canna fumaria esterna con briglia di aggancio al muro
Supporto inferiore della canna.



Installazione in una casa a un piano con soffitta
Canna fumaria agganciata nella parte superiore

1.2.4- PRECAUZIONI GENERALI

- Utilizzare solamente canne fumarie metalliche create appositamente per le alte temperature.
- Non collegare un apparato di riscaldamento a un condotto o sistema di distribuzione aria.
- Non collegare a canne fumarie che abbiano altre funzioni, ciò compromette la sicurezza del funzionamento dell'apparato e delle altre applicazioni.
- Il locale dove si installa la stufa deve avere un ingresso d'aria sufficiente per soddisfare la necessità dell'apparato. Case eccessivamente isolate possono produrre un cattivo funzionamento della canna fumaria, compreso un tiraggio inverso che porta i fumi all'interno della stanza quando, per esempio, si fa funzionare la cappa aspirante della cucina. In questo caso è necessario predisporre un ingresso d'aria speciale dall'esterno dell'abitazione verso l'interno del locale per alimentare l'apparato.

1.2.5- FATTORI ESTERNI CHE INFLUISCONO SUL FUNZIONAMENTO DI UNA CANNA FUMARIA:

- Case molto isolate all'interno, senza correnti d'aria; se non entra abbastanza aria nell'apparato il tiraggio risulta insufficiente, Ciò si corregge facendo entrare aria dall'esterno verso la stufa.
- Alberi e/o edifici alti molto vicini all'abitazione.
- La velocità del vento. Generalmente i venti continui forti aumentano il tiraggio; ma al contrario venti tempestosi ne producono una diminuzione.
- La differenza di temperatura interno/esterno. Quanto più fa freddo all'esterno, maggiore è il tiraggio.
- Pressione barometrica. Nei giorni piovosi, umidi o burrascosi, il tiraggio generalmente è carente.
- Vivacità del fuoco. Quanto più è caldo il fuoco, più è forte il tiraggio.
- Crepe nella canna fumaria, la porta dell'apparato chiusa male o sporca, ingresso di aria tra i collegamenti dei tubi, un altro apparato collegato alla canna fumaria, ecc... possono produrre un tiraggio inadeguato.

1.2.6. ALCUNE NORME

Sono riportate di seguito altre norme che devono essere rispettate per la costruzione della canna fumaria:

- a) Utilizzare materiali resistenti ed incombustibili. Non montare tubi di eternit.
- b) Scegliere un tracciato il più verticale possibile. Non collegare più apparecchi alla stessa canna fumaria.

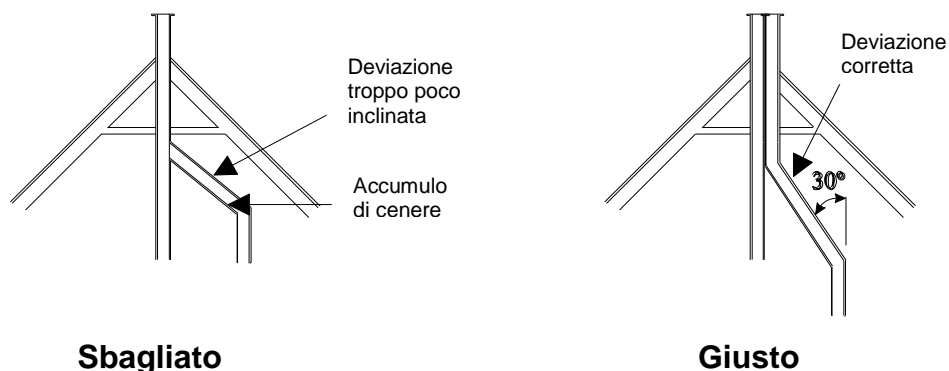


Fig. 6

c) Evitare lo sbocco del tubo in zone vicine ad altre costruzioni; in caso di edificio attiguo, il tubo deve superare in altezza la sommità più vicina.

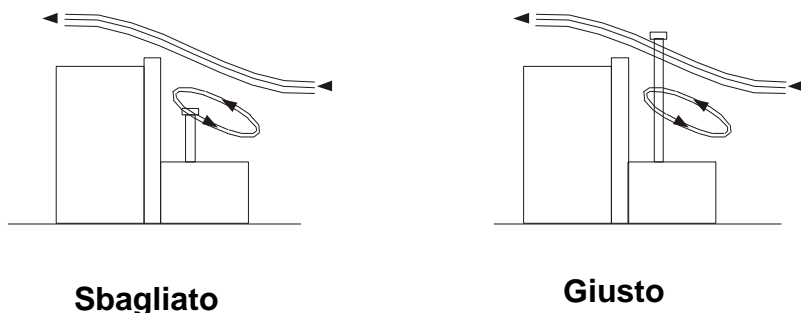


Fig. 7

d) Le pareti interne devono essere perfettamente lisce ed esenti da ostacoli. Evitare strozzature nell'attacco dei tubi con una canna fumaria in muratura.

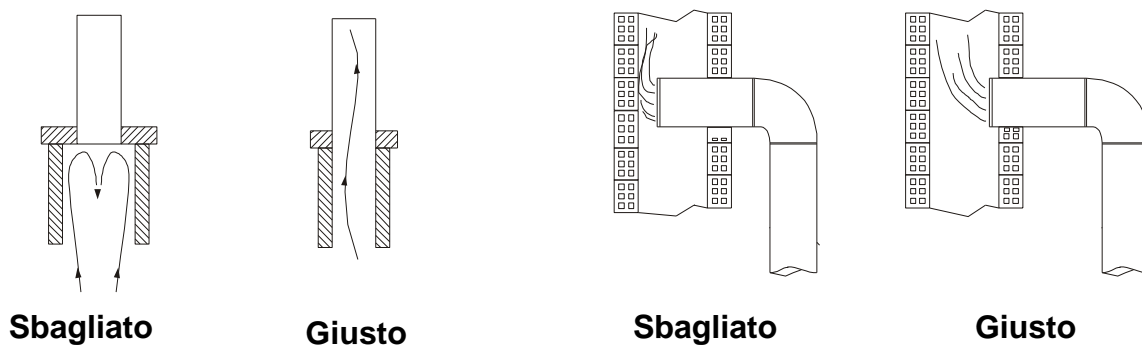


Fig. 8

e) È molto importante che gli attacchi dei tubi siano sigillati molto bene per evitare eventuali fenditure che consentono l'entrata dell'aria.

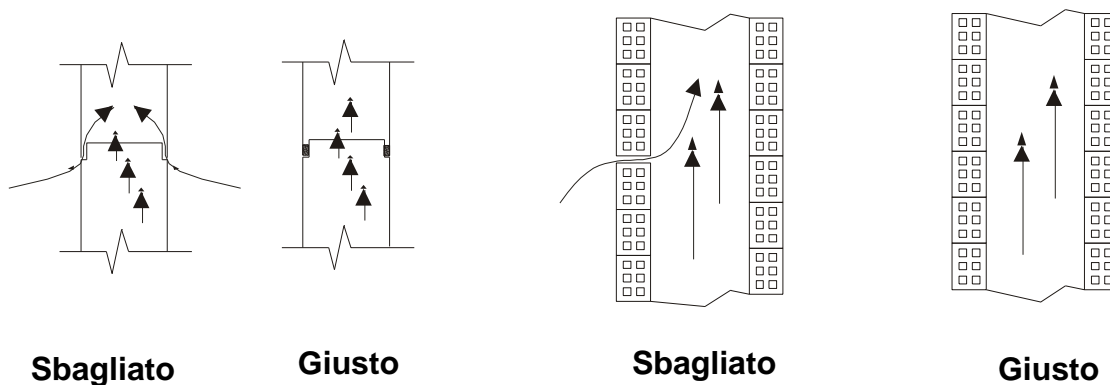


Fig. 9

- f) Per verificare la tenuta stagna della canna fumaria, si consiglia di chiudere l'uscita sul tetto e di inserire della carta e della paglia umida dalla parte inferiore della canna fumaria e dare fuoco.



Fig. 10

- g) È molto importante che la canna fumaria superi di un metro la parte più alta della casa. Se fosse necessario aumentare il tiraggio, occorre aumentare l'altezza della canna fumaria.

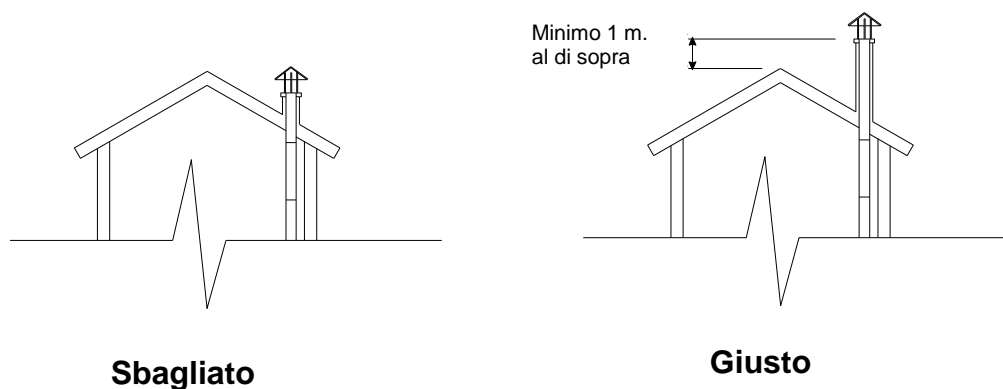


Fig. 11

- h) Il comignolo non deve ostacolare il tiraggio.

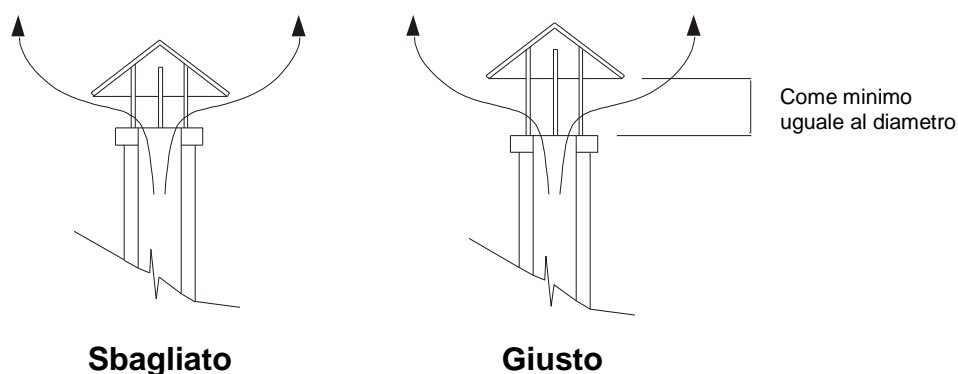


Fig. 12

i) Pulire la canna fumaria almeno una volta all'anno.

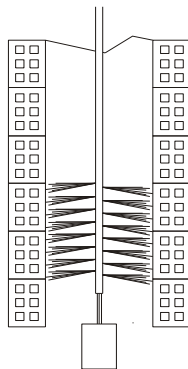


Fig. 13

j) L'attacco dei tubi che formano la canna fumaria, in caso di tubi metallici singoli, deve essere sigillato con pasta refrattaria. Ogni tubo deve essere incastrato in quello successivo, in modo tale da evitare che il creosoto eventualmente formatosi possa fuoriuscire all'esterno.

k) Le canne fumarie metalliche esterne devono essere costruite con tubi doppi con isolamento termico, speciali per combustibili solidi.

1.2.7- CONSIGLI GENERALI PER L'INSTALLAZIONE DELLA STUFA:

- Installare l'apparato sopra una base isolata.
- E' importante isolare l'apparato dal suolo per evitare che quest'ultimo assorba gran parte del calore emesso dall'apparato..
- Porre l'apparato in un luogo adeguato per ottenere un rendimento maggiore.

L'ubicazione migliore in genere è il salone, poichè si tratta di un locale grande e solitamente situato al centro dell'abitazione.

Se la casa è a due piani, l'ideale è posizionarlo al piano inferiore e vicino al vano delle scale.

1.3- MANUTENZIONE DELLA CANNA FUMARIA

Una volta realizzata l'installazione è necessario mantenerla, per questo si devono effettuare periodicamente i controlli necessari per assicurarsi del corretto funzionamento della canna fumaria ed evitare che si deteriori.

1.3.1- ISPEZIONE DELLA CANNA FUMARIA

Alcuni tratti di tubature speciali e a forma di T permettono di effettuare le ispezioni e la manutenzione in modo relativamente semplice.

Smontando la copertura inferiore della T si può pulire dall'alto l'insieme dei tubi per mezzo di una spazzola apposita.

I residui che si staccano dall'interno dei tubi si possono raccogliere in una borsa dell'immondizia o in un secchio posto nella parte inferiore della canna fumaria. Un specchio collegato a un angolare permette una facile ispezione della canna fumaria.

Se la canna fumaria è in muratura è consigliabile installare, al posto dei tubi in lamiera, una botola per la pulizia e l'ispezione periodica. Normalmente questa botola si trova nella parte più bassa della canna fumaria (per esempio nel seminterrato di una casa).

Se la canna fumaria in muratura è stata costruita senza botola nè porta di pulizia, allora le ispezioni verranno realizzate a partire dal punto di collegamento della stufa con la canna fumaria.

1.3.2- PULIZIA DELLA CANNA FUMARIA

Il modo più efficace per pulire la canna fumaria è per mezzo delle apposite spazzole. Queste spazzole devono essere il più simili possibile alla sezione della canna fumaria.

Per ritardare la pulizia generale, consigliamo di utilizzare periodicamente il prodotto Antifuliggine HERGOM, che si può ordinare presso i nostri Distributori.

Ispezioni periodiche

Realizzare ognuna di queste ispezioni nei periodi indicati.

Mensilmente:

- Si raccomanda di realizzare un'ispezione visiva del livello di fuliggine della canna fumaria e del suo collegamento, a seconda dell'utilizzo dell'apparato.

Alla fine di tutte le stagioni:

- Smontare il collegamento della canna fumaria e pulirlo in profondità.
- Sostituire i tubi che mostrano segni di deterioramento o eccessivo logorio.
- Ispezionare, e se necessario pulire e riparare la canna fumaria.

1.3.3-FULIGGINE

Quando la legna si brucia lentamente si producono catrame e altri vapori organici, che combinandosi con l'umidità dell'ambiente formano la fuliggine. I vapori della fuliggine si possono condensare se le pareti della canna fumaria sono fredde. Se incendiata, la fuliggine può provocare fiamme molto alte. Per questo è necessario eliminare gli accumuli di fuliggine immediatamente.

Dato che l'accumulo di fuliggine dipende da molti fattori diversi, non è facile prevedere il momento in cui si deve pulire la canna fumaria. L'ispezione visiva è la maniera più sicura per assicurarsi se la canna fumaria è pulita.

Per questo raccomandiamo di realizzare installazioni in cui l'accesso alla canna fumaria sia semplice.

Per proteggersi dalla possibilità di incendio, è importante un'installazione corretta e un impianto di evacuazione fumi perfettamente assicurato. Durante l'ispezione, sostituire immediatamente qualsiasi componente ossidato, crepato o rotto.



Fig.- 14

MANUALE DI UTILIZZO

2.1- FUNZIONAMENTO DELLA STUFA

Una volta che la sua stufa HERITAGE è stata installata e collegata alla canna fumaria è pronta per accendere il fuoco.

Prima di accendere la stufa per la prima volta, è necessario prendere confidenza con i suoi diversi sistemi di controllo e la sua fisionomia, capire come scegliere la legna, come accenderla e usarla quotidianamente..

Sebbene il funzionamento della sua stufa sia semplice, il processo di combustione dei combustibili solidi è complesso, poiché intervengono vari fattori e servono tempo ed esperienza per comprendere come si realizza.

TENGA SEMPRE BENE IN CONSIDERAZIONE che la stufa produce calore e pertanto è necessario tenere lontani bambini, tessuti, mobili.ecc... poiché il contatto diretto con essa può provocare bruciature.

Di seguito le diamo alcuni consigli da seguire attentamente per comprendere al meglio come funziona la sua stufa:

2.1.1- CONTROLLI E FISIONOMIA

Prima di accendere qualsiasi fuoco, prenda confidenza con la posizione e il funzionamento dei controlli e delle parti della stufa e impari ad utilizzarli (Ved. Fig. 2 Pag. 5)

Per la sua sicurezza, non modifichi queste parti in nessun modo.

MANIGLIA DELLA PORTA FRONTALE: la porta frontale permette di accedere all'interno del focolare per caricare la legna nella stufa e per pulirla, e permette la visione del fuoco attraverso il cristallo. Per aprire la porta, alzare la maniglia fino a posizionarla a ore 10 e tirare la porta (Fig.15)

Per chiudere la porta, premerla contro la cornice abbassando la maniglia fino a posizionarla a ore 8.

MANIGLIA DELLA PORTA LATERALE: la porta laterale permette di caricare la legna nella stufa. Per aprire la porta, girare la maniglia fino a posizionarla a ore 2 e tirare (Fig.16). Per chiudere la porta, premerla contro la cornice e abbassare la maniglia fino a posizionarla a ore 4.

MANIGLIA DELLA PORTA DEL CASSETTO CENERE: aprire questa porta quando è necessario togliere la cenere dalla stufa. Per aprire la porta, girare la maniglia a ore 3 (Fig.17). Per chiuderla, premere la porta contro la cornice e portare la maniglia a ore 6.

CONTROLLO DELL'ARIA PRIMARIA: Il controllo dell'aria primaria permette di regolare la quantità d'aria che entra nel focolare.

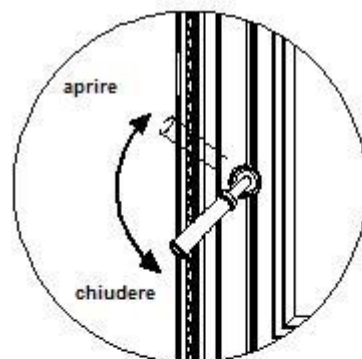


Fig.15

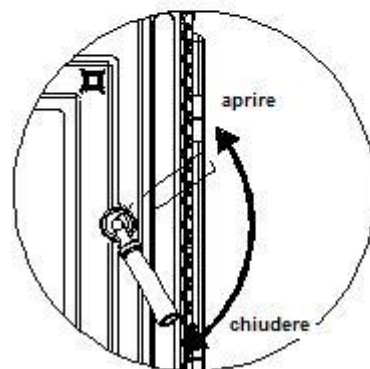


Fig.16

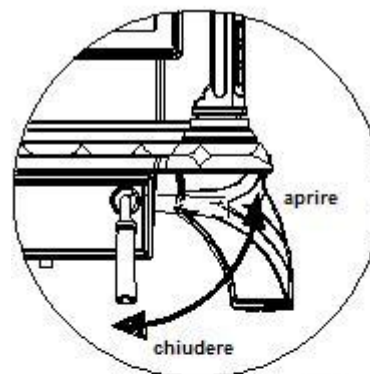


Fig.17

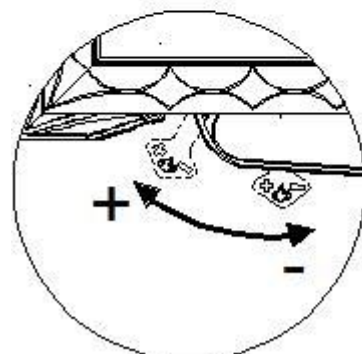


Fig.18

Spostando la leva verso sinistra si aumenta l'entrata di aria primaria (Ved Fig.18)

AUTOREGOLAZIONE DELL'ARIA SECONDARIA: L'apporto di aria secondaria si realizza attraverso i tubi del deflettore e si distribuisce proporzionalmente nella camera di combustione. Quanto maggiore è la combustione, tanto maggiore sarà il riscaldamento e di conseguenza migliori saranno il tiraggio e l'apporto di aria secondaria.

AGITATORE DI GRIGLIA: questa leva è posta all'interno del cassetto cenere. Aprire la porta del cassetto cenere e, utilizzando l'apposito accessorio fornito (fig.19), muovere avanti e indietro la leva di funzionamento. La griglia superiore si muoverà avanti e indietro, aprendo e chiudendo l'ingresso al cassetto della cenere, producendo in questo modo la caduta della cenere nel cassetto stesso. Quando si chiude la porta del cassetto cenere, la porta preme contro la leva e chiude la comunicazione tra il focolare e il cassetto cenere.

CASSETTO CENERE: il cassetto cenere raccoglie le braci del fuoco e permette di eliminare comodamente la cenere dalla stufa. Il cassetto cenere è molto semplice da togliere. Quando la stufa è fredda, spingere la cenere attraverso la griglia del focolare verso il cassetto cenere e, in seguito, togliere il cassetto cenere facendolo scivolare verso l'esterno con attenzione. Dopo avere eliminato la cenere, spingere nuovamente il cassetto cenere all'interno e chiudere la porta del cassetto cenere.

ATTENZIONE! Non dimenticarsi di rimettere il cassetto cenere nel suo alloggiamento.

Non far **MAI** funzionare la stufa con la porta del cassetto cenere e la griglia aperti. Ciò potrebbe surriscaldare e danneggiare la stufa.



Fig.19

2.1.2- COMBUSTIBILI

La sua stufa a legna HERITAGE è progettata per bruciare solamente legna dura ad alto potere calorifico.

Di seguito indichiamo alcuni tipi di legna con una classificazione orientativa del loro potere energetico:

- **ALTO:** melo, betulla nera, noce, jatoba, quercia, leccio bianco, faggio nero.
- **MEDIO ALTO:** frassino, faggio, betulla gialla, acero, leccio rosso.
- **MEDIO BASSO:** frassino nero, betulla bianca, olmo, pino norvegese, pino tea, ciliegio, tamarindo.
- **BASSO:** pino, cedro, abete, pioppo, tiglio.

La qualità della legna influisce sull'apporto di calore, sulla durata della combustione e sul funzionamento della stufa.

La legna morbida, con basso potere calorifico, genera una combustione alta e rapida, mentre la legna dura, con potere calorifico alto, brucia lentamente e produce più calore.

L'umidità contenuta nella legna gioca un ruolo importante nel funzionamento della stufa. La legna verde contiene un grado elevato di umidità.

Di conseguenza, la legna verde si accende con difficoltà e deve essere immagazzinata per almeno un anno prima di utilizzarla.

Per una buona preparazione della legna verde è bene dividerla e impilarla in modo che stia a contatto con l'aria asciutta per un anno.

Immagazzinare la legna sopra tavole o blocchi per mantenerla isolata dal terreno, e coprire solo la parte alta della pila. Plastiche o teli che coprono i fianchi della pila di legna ritengono l'umidità e non permettono alla legna di asciugarsi.

Non impilare la legna vicino alla stufa, mantenere sempre le distanze di sicurezza consigliate (Ved Pág. 25/26).

PRECAUZIONE

NON UTILIZZARE FLUIDI CHIMICI O INFIAMMABILI COME BENZINA, NAFTALINA, CHEROSENE, GASOLIO, OLI, PELLETS, CARBONE, LEGNA ARTIFICIALE, O QUALSIASI ALTRO MATERIALE PER ACCENDERE LA STUFA. NON BRUCIARE IMMONDIZIA.

Una volta compresi i controlli della stufa ed aver scelto la legna adatta, si è pronti per accendere il fuoco.

2.1.3- ACCENSIONE DELLA STUFA

E' fondamentale che la prima accensione si realizzi lentamente.

La ghisa si deve temprare: un fuoco eccessivo in una stufa nuova può provocare crepe nel ferro o produrre danni in altre parti della struttura.

Le pietre vulcaniche delle pareti del focolare devono essere riscaldate lentamente per eliminare l'umidità contenuta in esse e nel cemento che le unisce.

All'accensione del primo fuoco la stufa emetterà alcuni fumi e gas.

Ciò è normale ed è dovuto all'evaporazione delle componenti della vernice e degli oli utilizzati per fabbricare la stufa.

Se necessario, aprire una finestra per ventilare la stanza. I fumi e i gas normalmente surano per i primi 10 o 20 minuti di accensione. Gli odori e i fumi spariranno non appena la stufa si sarà "abituata".

Durante le prime accensioni si possono produrre altri odori dai materiali che stanno nella zona vicina alla stufa. Questi odori scompaiono col tempo. Si possono diminuire aprendo la finestra oppure creando una zona di ventilazione tutt'intorno alla stufa.

PRIMA ACCENSIONE

- a) Aprire la porta e porre sul fondo un paio di tavolette per l'accensione. Collocare alcuni legnetti incrociati sopra le tavolette. I legnetti devono essere circa una decina di pezzi di 10/15 mm di diametro e di 25/40 cm di lunghezza.
- b) Aprire completamente il controllo dell'aria primaria, spostando la leva verso sinistra.
- c) Accendere le tavolette. Lasciare la porta frontale socchiusa, senza chiuderla del tutto, finché i legnetti non iniziano a bruciare e il tiraggio a salire.
- d) Chiudere la porta e lasciare che il fuoco si accenda. Mantenere la porta chiusa durante il funzionamento della stufa.
- e) **CONTROLLI COSTANTEMENTE LA STUFA** per mantenere un fuoco lento. Il primo fuoco dovrà scaldare la stufa ma non deve scottare al tocco. Aggiungere alcuni pezzi di legna al fuoco per ottenere una temperatura adeguata alla prima accensione.
- f) Una volta che la stufa è calda, ma che non scotti al tocco, chiudere l'aria primaria spostando la leva completamente verso destra, e lasciare che il fuoco si spenga completamente.
- g) Lasciar raffreddare la stufa completamente.

La prima accensione, e la prima accensione di ogni stagione, dovranno essere realizzati come descritto sopra. La sua pazienza sarà ricompensata da anni di buon funzionamento della stufa.

NOTA: Poichè le temperature dei gas durante la prima accensione sono basse, la fuliggine si forma piuttosto rapidamente e sporca il vetro della porta. Un fuoco caldo successivamente lo pulirà.

ACCENSIONE ORDINARIA

Prima di realizzare un'accensione di funzionamento abituale, se la stufa non è stata utilizzata frequentemente da un po' di tempo, è consigliabile seguire il procedimento per la prima accensione per minimizzare la tensione di un fuoco forte su una stufa fredda.

Per realizzare un'accensione classica, procedere nel modo seguente:

- a) Aprire la porta e mettere un paio di tavolette sul fondo del focolare. Collocare alcuni legnetti incrociati sopra le tavolette. I legnetti devono essere circa una decina di pezzi di 10/15 mm di diametro e di 25/40 cm di lunghezza.
- b) Aprire completamente il controllo dell'aria primaria spostando la leva completamente verso sinistra.
- c) Accendere le tavolette. Lasciare la porta frontale socchiusa, senza chiuderla del tutto, finchè i legnetti non iniziano a bruciare e il tiraggio a salire.
- d) Chiudere la porta e lasciare che il fuoco si accenda.
- e) Una volta che i legnetti hanno preso fuoco, aprire la porta e aggiungere dei ceppi di legni, all'inizio piccoli, per formare la brace. Assicurarsi che i legni stiano lontano dal vetro, per permettere al sistema di pulizia del vetro di funzionare correttamente. Inoltre tenere la porta frontale e quella del cassetto cenere chiuse mentre la stufa è in funzione.
- f) Una volta che il fuoco è bello vivo, utilizzare l'aria primaria per regolare l'intensità di funzionamento desiderata. Spostando la leva verso sinistra, per ottenere un'intensità di funzionamento maggiore, o verso destra per diminuirla.

Nota: quando si apre la porta per caricare la legna o sistemare i ceppi nella stufa, è consigliabile aprirla dapprima solo un po', aspettare qualche secondo e poi aprirla completamente. Questo procedimento farà sì che il focolare sarà già libero dal fumo quando si aprirà completamente la porta e non lo rilascerà nella stanza. Nello stesso modo, ricaricare su un letto di braci calde e rosse riduce il fumo e ravviva la combustione rapidamente.

TIPOLOGIE DI COMBUSTIONE

COMBUSTIONE ALTA: Caricare completamente il focolare con la legna sopra un letto di braci calde e ardenti o sopra le fiamme e aprire completamente il controllo dell'aria primaria. Una combustione alta è raccomandabile una o due volte al giorno per scaldare bene la canna fumaria e la stufa, aiutando così a evitare la creazione e l'accumulo di fuliggine.

COMBUSTIONE MEDIA: posizionare la leva di controllo dell'aria primaria circa a metà corsa, posizione adatta per la necessità di calore dell'area da scaldare. Questa combustione è l'ideale per i periodi in cui la stufa non viene seguita.

COMBUSTIONE BASSA: Chiudere il controllo dell'aria primaria per una combustione lenta. Una bassa intensità di combustione per periodi troppo lunghi non è raccomandabile perchè facilita l'accumulo di fuliggine.

Il sistema di evacuazione deve essere ispezionato frequentemente se si utilizza continuamente una bassa intensità di combustione.

PRECAUZIONI SUI FUOCHI ECCESSIVI

Fuoco eccessivo significa che la stufa funziona a temperature superiori a quelle raccomandate nella sezione "TIPOLOGIE DI COMBUSTIONE". Fuochi eccessivi dovranno essere accuratamente evitati perchè possono causare danni alla stufa.

I segnali di un fuoco eccessivo, anche per brevi periodi di tempo, sono forti ruggiti nella stufa e nel condotto di collegamento alla canna fumaria e decolorazione del tubo della canna.

Fuochi eccessivi possono essere causati da un tiraggio estremo nella canna fumaria, da un combustibile inappropriato o da un'operazione sbagliata.

Correggere una situazione di fuoco eccessivo nel modo seguente:

- TIRAGGIO ECCESSIVO: La depressione del tiraggio non deve essere superiore a 2,5 mm circa. Un tiraggio superiore a questo valore richiede una valvola di riduzione del tiraggio nella canna fumaria.
- COMBUSTIBILE INAPPROPRIATO: Non bruciare carbone, mucchi di legnetti secchi, legna incerata o qualsiasi altra cosa che non sia la legna naturale raccomandata
- ERRORE DI OPERAZIONE: Assicurarsi che tutte le guarnizioni siano in buono stato. Sostituire le guarnizioni sfilacciate o schiacciate. Non accendere la stufa con la porta frontale, laterale o il cassetto cenere aperti.

Controllare la temperatura è il metodo migliore per determinare se la stufa ha un fuoco eccessivo. Se sospettate che la vostra stufa abbia un fuoco eccessivo, contattate immediatamente il vostro fornitore. I danni prodotti da un fuoco eccessivo non sono coperti dalla garanzia. Le conseguenze di un fuoco eccessivo possono includere: Deformazioni e bruciature dei pezzi interni, decolorazione e deformazioni delle parti esterne e danni allo smalto.

NOTA: QUALSIASI SEGNO DI FUOCO ECCESSIVO PUO' ANNULLARE LA GARANZIA!

2.2- MANUTENZIONE DELLA STUFA

Si può controllare la temperatura della stufa con un termometro speciale per stufe, posizionandolo nel centro della parte superiore della stessa.

2.2.1- PREVENZIONE DALLA FULIGGINE E PULIZIA.

Per prevenire la formazione di fuliggine:

1. Mantenere la stufa con il controllo dell'aria primaria completamente aperto per 30 minuti al giorno per bruciare la fuliggine depositata all'interno della stufa e del sistema di evacuazione fumi.

2. Dopo aver ricaricato la legna, mantenere la combustione con il controllo dell'aria primaria completamente aperto per 20-30 minuti. In questo modo si assicura in anticipo il funzionamento dell'aria secondaria che, quando è in funzione, minimizza la formazione di fuliggine nella canna fumaria.

Il tubo di collegamento della canna fumaria deve essere ispezionato almeno una volta al mese durante la stagione di utilizzo della stufa per determinare se si è accumulata della fuliggine. Se il residuo accumulato ha uno spessore di 6 mm è necessario eliminarlo per ridurre il rischio di incendio.

Se il vetro si sporca con frequenza, l'intensità della temperatura della combustione è bassa; ciò indica il rischio di formazione della fuliggine.

Il sistema di evacuazione fumi deve essere ispezionato nel collegamento alla stufa e nell'estremo superiore della canna fumaria. Le superfici fredde tendono a creare depositi

rapidamente, per questo è importante ispezionare la parte superiore della canna fumaria, poichè è la zona più fredda, al contrario del collegamento alla stufa.

La fuliggine accumulata deve essere eliminata con una spazzola da pulizia creata appositamente per questo scopo.

Per questo è raccomandabile che prima di ogni stagione di utilizzo si faccia fare un'ispezione professionale di tutto il sistema, pulirlo e ripararlo in caso di necessità.

2.2.2- GUARNIZIONI

Le guarnizioni normalmente devono essere sostituite ogni 2 o 3 stagioni, a seconda dell'utilizzo della stufa. Se la sigillatura della porta perde, una nuova guarnizione permette di recuperare una sigillatura adeguata e migliora il funzionamento della stufa. Contatti il rivenditore per ordinare nuove guarnizioni per la sua stufa.

Per sostituire le guarnizioni della porta, procedere nel seguente modo:

1. Per prima cosa togliere la vecchia guarnizione con un utensile o la punta di un coltello
2. Pulire tutte le fessure della guarnizione con una spazzola di ferro, per eliminare i residui di collante e fibra.
3. Applicare un collante apposta per le guarnizioni nelle fessure di alloggiamento.
4. Sistemare la nuova guarnizione nel suo alloggiamento sopra al collante e fissare bene.
5. Chiudere immediatamente la porta per pressare la guarnizione al suo posto e assicurare una buona sigillatura.

E' richiesto l'uso delle seguenti guarnizioni:

PORTA FRONTALE: 1,70 m di lunghezza, 10 mm di diametro. Cordone nero a bassa densità (Cod. J38)

VETRO: 1,50 m di lunghezza, 6,5 mm. di diametro, (Cod. J14)

PORTA LATERALE: 1,25 m di lunghezza, 10 mm di diametro: Cordone nero a bassa densità (Cod. J38)

PORTA CASSETTO CENERE: 0,90 m di lunghezza, 6,5 mm di diametro. (Cod.J14)

2.2.3- VETRO

Non utilizzare la stufa con il vetro della porta rotto. Non sbattere o dare colpi alla porta frontale.

Se si ritiene necessario, si può pulire il vetro della porta con un prodotto per la pulizia Hergom, che le può fornire il suo rivenditore.

Non provare mai a pulire il vetro quando la stufa è in funzione o il vetro è caldo.

La maggior parte delle particelle depositate si possono pulire seguendo le istruzioni di utilizzo del pulitore.

Per pulire particelle difficili, aprire la porta e tirarla verso l'alto per staccarla dalla stufa, lasciando i bulloni di rotazione nella porta (si assicuri di controllare la posizione di bulloni e le rondelle per riuscire a rimontare la porta).

Posizionare la prta su un tavolo o un banco da lavoro e applicare il prodotto per la pulizia sul vetro lasciandolo agire per qualche minuto.

Lasciare la porta in posizione orizzontale, per permettere al prodotto di penetrare meglio nella superficie del vetro.

Asciugare il prodotto con un panno morbido.

Importante: Colpire o rigare il vetro compromette la sua integrità. Non usare coltelli ne spugne d'acciaio o altro materiale abrasivo come utensile per pulire il vetro.

Il vetro della porta è ceramico , creato appositamente per l'utilizzo nelle stufe a legna.

Non sostituirlo con nessun altro vetro che non sia quello ceramico creato apposta per l'uso in queste stufe a legna. Per sostituire il vetro contatti il suo rivenditore.

In caso di rottura del vetro è necessario sostituirlo immediatamente.

Contattare il rivenditore di fiducia per ordinare il vetro e i pezzi necessari per la riparazione.

Se sostituite il vetro personalmente, utilizzate guanti da lavoro e occhiali di sicurezza.

Il procedimento per la sostituzione del vetro e delle guarnizioni è il seguente:

1. Aprire la porta e tirarla verso l'alto per staccarla dalla stufa, lasciando i bulloni di rotazione nella porta (si assicuri di controllare la posizione di bulloni e le rondelle per riuscire a rimontare la porta).
2. Mettere la porta a faccia in giù orizzontalmente su una superficie liscia.
3. Applicare un olio lubrificante nelle viti dei fermi della porta. Togliere le viti e sollevare i fermi e la fibra ceramica che sta sotto di essi.
4. Sollevare attentamente il vetro danneggiato dalla porta e gettarlo nella spazzatura.
5. Se necessario sostituire il cordone di fibra ceramica. Togliere dal suo alloggiamento e pulire bene i residui. Applicare il fissante speciale per guarnizioni e posizionare il nuovo cordone di fibra ceramica con le dimensioni fornite precedentemente.
6. Posizionare il cristallo sulla guarnizione nel suo alloggiamento.
7. Avvitare di nuovo i fermi di ritenzione del vetro posizionando sotto di essi le corrispondenti fibre ceramiche.
8. Rimontare la porta.

2.2.4- RACCOLTA ED ELIMINAZIONE DELLA CENERE

Le ceneri devono essere raccolte quando la stufa è fredda. Utilizzare un guanto protettivo. Utilizzare estrema cautela nel maneggiare, immagazzinare e buttare la cenere.

Una stufa può sembrare fredda e comunque contenere ancora braci accese all'interno.

- Aprire la porta del cassetto cenere e agitare la cenere per farla cadere nel cassetto.
- Scuotere la cenere che rimane attraverso la griglia con un raschietto o un altro strumento adeguato
- Togliere il cassetto cenere dal suo alloggiamento e svuotare la cenere. La cenere deve essere travasata dal cassetto cenere in un recipiente metallico con chiusura ermetica. Non introdurre nessun altro oggetto o spazzatura nel recipiente. Chiudere il recipiente e lasciar raffreddare la cenere. Non mettere il recipiente sopra superfici combustibili o pavimenti di vinile, poichè potrebbe essere **molto caldo**.
- Mentre si raffredda la cenere, mettere il contenitore chiuso su un pavimento non combustibile o all'esterno dell'abitazione, lontano da tutti i materiali combustibili.
- Se necessario, pulire l'alloggiamento del cassetto cenere.
- Reinserire il cassetto cenere spingendolo fino in fondo al suo alloggiamento. Assicurarsi che sia posizionato correttamente.

La cenere può anche essere eliminata con una paletta attraverso la porta laterale o frontale. La cenere deve rimanere nel contenitore chiuso finchè tutte le braci non siano completamente fredde.

Non mettere MAI la cenere in recipienti di legno o plastica, nè in sacchetti di carta o plastica, indipendentemente dal tempo in cui il fuoco si è spento. Le braci all'interno del letto di ceneri rimangono calde per molto tempo una volta eliminate dal focolare.

2.2.5- GHISA

La parti esterne in ghisa sono vetrificate con smalto maiolicato.

Gli smalti si possono pulire con un puliscivetri generico. Nella maggior parte dei casi è sufficiente passarli con un panno leggermente umido (non bagnare le parti verniciate o rischiano di ossidarsi se non vengono asciugate in tempo).

Lo smalto con cui è trattata la sua stufa Heritage durante il funzionamento, soprattutto nei momenti di combustione alta, può presentare un cambiamento di aspetto e colore, creando sottili crepe che tornano normali al raffreddamento della stufa.

Questo processo si produce a causa dei differenti coefficienti di dilatazione dei materiali impiegati nella preparazione di questo smalto speciale, di alta qualità.

2.2.6- PIETRA VULCANICA

Sulla superficie delle pietre della stufa possono apparire, con il tempo e l'uso, piccole variazioni e venature. Questa è una reazione naturale della pietra che non si può controllare. E' possibile che ad una ispezione minuziosa appaiano delle finissime crepe sulla superficie: ciò non influisce assolutamente sull'integrità della pietra.

La pulizia e la lucidatura sono importanti per mantenere un'apparenza esterna attraente.

Come per i mobili di legno nobile, è probabile che vogliate lucidare periodicamente le pietre per riportare la stufa al suo originario splendore e profondità di colore, per fare ciò raccomandiamo di utilizzare un atomizzatore di silicone da applicare quando la stufa è ben fredda.

2.2.7- CONTROLLI

La sua stufa è un apparato sottoposto a temperature estreme e all'effetto corrosivo dei residui della combustione. Il mantenimento periodico è essenziale per ottenere una maggiore durata e un migliore funzionamento della stessa. Per questo raccomandiamo di effettuare con frequenza i seguenti controlli:

DURANTE LA STAGIONE DI UTILIZZO

- a) Ispezionare visivamente la canna fumaria. Pulire la fuliggine e il catrame se hanno iniziato a depositarsi sulle pareti interne della stufa.
- b) Verificare che la porta si chiuda ermeticamente, regolarla se necessario.

ALLA FINE DELLA STAGIONE

- a) Ispezionare e pulire la canna fumaria. (Ved. pag. 15/16)
- b) Passare l'apirapolvere all'interno della stufa e ispezionarla. La fuliggine e il catrame che si accumulano sulle pareti della stufa ne riducono il rendimento.
- c) Controllare le guarnizioni della porta. Queste devono essere sostituite quando non chiudono perfettamente.

2.3- PRODOTTI PER LA CONSERVAZIONE

Industrias HERGÓM S.A. mette a sua disposizione una serie di prodotti per la conservazione della sua stufa e della canna fumaria:

Vernice anticalore, pasta refrattaria, antifuliggine, tavolette per l'accensione, pulisci vetri ecc...



Fig. 20

2.4- SICUREZZA

2.4.1- PROCEDIMENTI GENERALI

Esistono alcuni rischi che bisogna tenere in considerazione nel momento in cui si fa funzionare una stufa a combustibile solido, qualsiasi sia la marca. Questi rischi si possono minimizzare se si seguono le istruzioni e le raccomandazioni fornite in questo manuale.

Di seguito forniamo una serie di norme e consigli, ma soprattutto raccomandiamo di utilizzare il comune buonsenso:

- 1.- Non scaldare eccessivamente e per un tempo prolungato la stufa.
- 2.- Tenere alla distanza minima di sicurezza di 0,90 m qualsiasi materiale combustibile (mobili, tende, abiti, ecc.)
- 3.- La cenere deve essere svuotata in un recipiente metallico e posta al di fuori dell'abitazione.
- 4.- Non utilizzare combustibili liquidi per accendere la stufa. Tenere a distanza qualsiasi liquido infiammabile (benzina, petrolio, alcol, ecc.)
- 5.- Ispezionare periodicamente la canna fumaria e pulirla ogni volta che sia necessario.
- 6.- Non posizionare la stufa vicino a pareti combustili.

Avvertenza:

Gli apparecchi a gas/legna/pellet si scaldano durante il funzionamento. Di conseguenza, è necessario agire con prudenza e non avvicinarsi eccessivamente, soprattutto evitare che si avvicinino bambini, anziani o altre persone che necessitano attenzioni particolari così come gli animali domestici mentre l'apparecchio è acceso.

Assicurarsi che i bambini o altre persone senza familiarità con il funzionamento dell'apparato siano sempre controllate da persone responsabili quando si avvicinano ad esso.

Per proteggersi dalle bruciature e per evitare l'avvicinamento di bambini o altri soggetti collocare un tagliafuoco o un separatore.

Raccomandia

2.4.2- DISTANZE DALLE SUPERFICI COMBUSTIBILI

Quando si posiziona la stufa, tenere in considerazione le distanze di sicurezza necessarie, tanto dalla stufa come dalla canna fumaria, delle superfici combustibili (pareti in legno o con carta da parati, pavimento in legno, ecc.)

Se si realizzano delle protezioni adeguate da queste superfici, tali distanze possono essere ridotte (fig.21). Le stesse distanze devono essere rispettate quando il rivestimento delle pareti o delle zone in prossimità della stufa sia suscettibile di deterioramento o deformazione per effetto della temperatura (vernici, P.V.C., ecc.)

HERITAGE

DISTANZA DELLA STUFA DALLE SUPERFICI COMBUSTIBILI

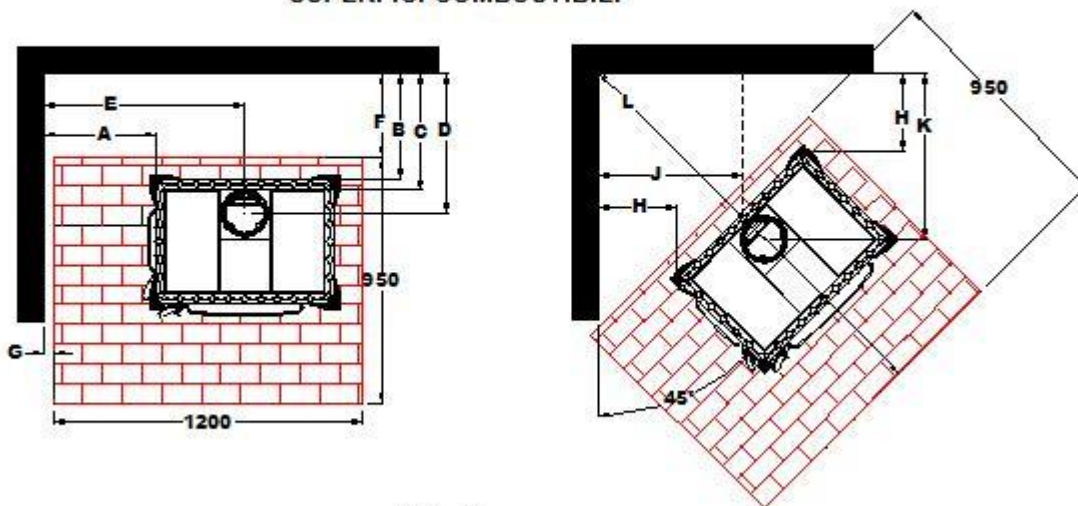


Fig. 21

DISTANZE DALLE SUPERFICI	PARETI PARALLELE							PARETI OBLIQUE			
	A	B	C	D	E	F	G	H	J	K	L
COLLEGAMENTO PARETE SEMPLICE	430	400	460	530	770	330	50	300	560	650	1650
COLLEGAMENTO PARETE DOPPIO	430	250	300	380	770	180	50	300	560	650	1650

2.5- PROBLEMI DI TIRAGGIO

È riportato di seguito un elenco dei problemi comuni a qualsiasi tipo di stufa. Tutti questi problemi si possono risolvere e a volte richiedono solo una piccola regolazione per ripristinare il normale funzionamento della stufa.

Occorre anche ricordare che il tempo incide sul funzionamento della stufa.

Se il fumo fuoriesce dalla stufa, è probabile che la causa sia la seguente:

- Se la canna fumaria è di nuova costruzione:

- Il tiraggio è insufficiente.
- La sezione o l'altezza non è quella giusta.
- È presente qualche strozzatura nell'insieme.

- Se la canna fumaria è preesistente:

- La canna fumaria è parzialmente ostruita dalla fuliggine.
- Si è verificata qualche rottura interna o esterna da cui entra aria.
- La sezione o l'altezza della canna fumaria sono inferiori a quanto richiesto dal nuovo apparecchio.

Vedi il capitolo II.- INSTALLAZIONE e leggere attentamente la sezione B.- CANNE FUMARIE del capitolo II.

Ecco una guida che aiuta a risolvere eventuali problemi della stufa:

A.- GUIDA ALLA SOLUZIONE DEI PROBLEMI

PROBLEMA	POSSIBILE CAUSA	SOLUZIONI
Esce fumo dalla stufa	Uso inadeguato della stufa	Aprire completamente l'aria primaria per un minuto. Poi aprire la porta.
	Canna fumaria fredda	Preriscaldare la canna fumaria se la stufa molto fredda quando si accende.
	Canna fumaria ostruita	Ispezionare la canna fumaria e l'attacco per accertarsi che non vi siano costruzioni o un accumulo eccessivo di creosoto.
	Canna fumaria sovradimensionata	Installare la canna fumaria con il diametro giusto.
	Canna fumaria stretta	Installare un tiraggio indotto oppure sostituire la canna fumaria.
	Canna fumaria troppo corta	Allungare la canna fumaria.
	Canna fumaria con infiltrazioni.	Sigillare gli attacchi dei tratti di canna fumaria e la presenza di sporco negli eventuali sportelli.
	Presenza di un altro apparecchio collegato a la canna fumaria	Disinserire l'altro apparecchio e sigillare l'imboccatura.
CONTRACCOLPI D'ARIA O ACCUMULO DI GAS.	Uso inadeguato della stufa	Aprire completamente il controllo dell'aria primaria della stufa un minuto prima di aprire la porta e lasciarla completamente aperta per qualche minuto ogni volta che si carica la legna.
	Livello di combustione estremamente basso	Usare la stufa ad un livello di combustione più adatto.
	Accumulo eccessivo di cenere.	Svuotare più spesso il cassetto per la cenere.
COMBUSTIONE FUORI CONTROLLO O BASSA.	Porta chiusa male o aperta	Chiudere bene la porta o sostituire le guarnizioni di tenuta.
	Tiraggio eccessivo	Controllare l'impianto. Abbassare il livello di combustione o installare una valvola rompitiraggio.
	Pasta refrattaria sigillante deteriorata	Sigillare di nuovo la stufa con cemento refrattario.
	Canna fumaria troppo lunga	Accorciare la canna fumaria o installare una valvola rompitiraggio.
	Canna fumaria sovradimensionata	Installare di nuovo la canna fumaria con il diametro giusto.
	Venti forti	Installare un comignolo.
	Tiraggio eccessivo	Il tiraggio superiore a 2,5 mm.c.a. può essere corretto con l'installazione di una valvola rompitiraggio.
CALORE INSUFFICIENTE	Legna di cattiva qualità o verde	Usare solo legna fatta seccare all'aria, preferibilmente per almeno un anno.
	Livello basso di combustione	Fare funzionare la canna fumaria ad un livello maggiore.
	Spifferi d'aria nella canna fumaria	Sostituire la canna fumaria con un sistema prefabbricato e coibentato oppure con una canna fumaria in muratura con le misure adeguate.
	Esterna della canna fumaria molto freddo.	Installare di nuovo la canna fumaria o coibentarla.
	Canna fumaria o tubo di attacco che trasuda	Ispezionare l'impianto.
	Perdita di calore eccessiva in casa	Sigillare le finestre e le aperture della casa.
SMALTO DANNEGGIATO	Uso inadeguato della stufa	Evitare un fuoco nella stufa. Controllare la temperatura della stufa. Usare solo legna adatta.
	Tiraggio eccessivo	Controllare il tiraggio. Può essere necessaria una valvola rompitiraggio. Fare funzionare la stufa ad un livello di combustione basso.

2.6- DATI TECNICI

Specifiche della stufa HERGÓM mod. HERITAGE

Potenza massima	LEGNA (Tipo rovere, faggio...)	16,3 Kw (*)
Contiene ceppi di legna di lunghezza fino a:		540 mm.
Porta frontale:	Altezza	350 mm.
	Larghezza	524 mm.
Porta laterale:	Altezza	340 mm.
	Larghezza	290 mm.
Collarino fumi		150 mm. ϕ Int.
Canna fumaria metallica		150 mm. ϕ
Altezza raccomandata della canna fumaria		5 a 6 metri (**)
Canna fum. in muratura, minimo consigliato		175 x 175 mm.
Uscita fumi		Vert. / orizz.
Controllo aria primaria		Regolazione manuale
Alimentazione aria secondaria		Sistema Venturi
Peso		216 Kg.

(*) Valore approssimato. Questo dato può variare in funzione delle caratteristiche particolari di ogni installazione e della qualità del combustibile utilizzato.

(**) Per altezze differenti consultare il Fornitore o il Produttore. (Valori approssimativi.)

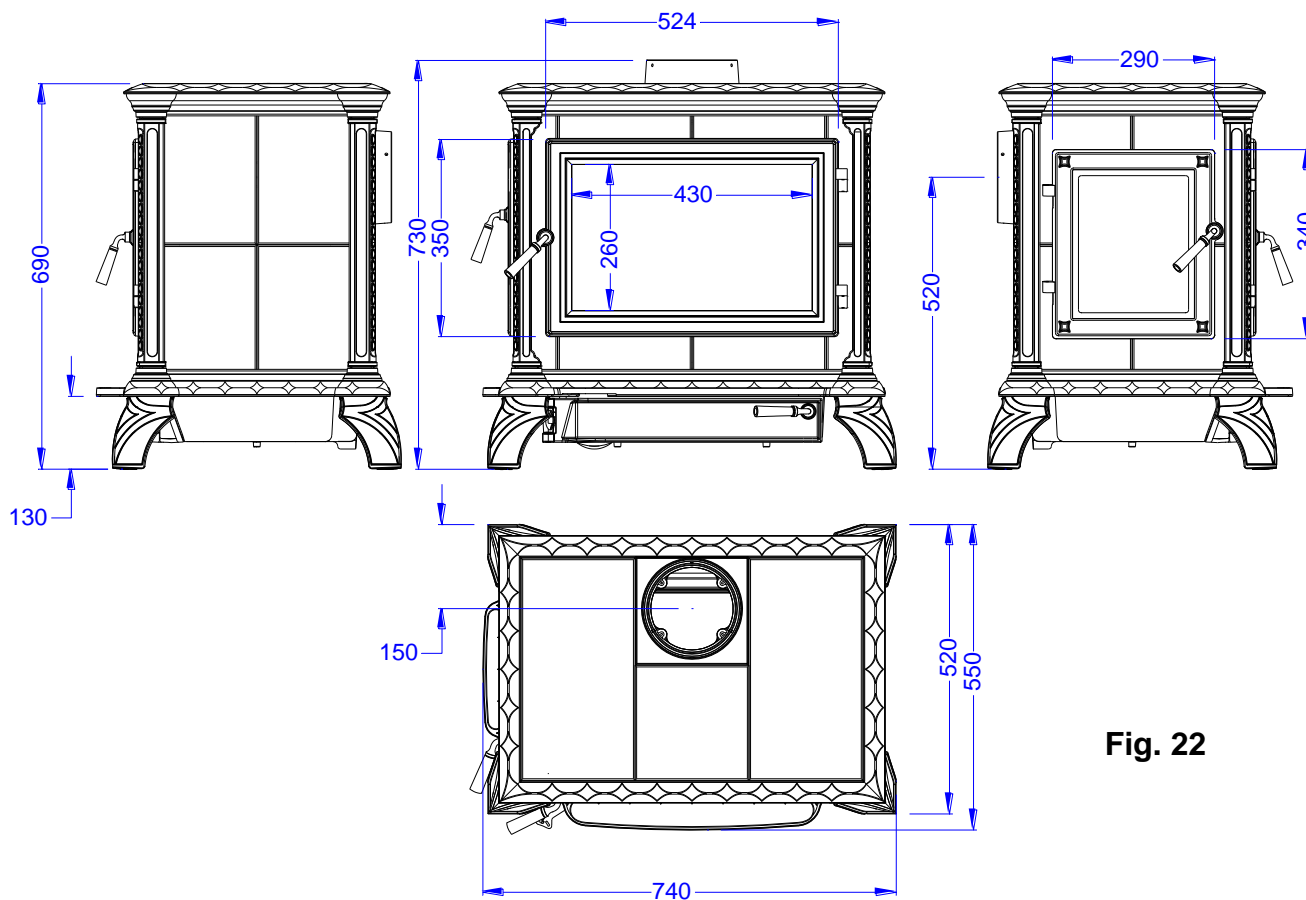


Fig. 22

INDUSTRIAS HERGÓM, S.A., declina ogni responsabilità per danni causati da modifiche non autorizzate per iscritto effettuate sul prodotto, nè per quelli causati da installazioni difettose.

Allo stesso modo si riserva il diritto di modificare i propri prodotti senza preavviso.

La responsabilità per vizio di fabbricazione sarà sottoposta alla prova dei tecnici specializzati dell'Azienda, ed è in ogni caso limitata alla riparazione o sostituzione del prodotto, escludendo i lavori e i deterioramenti che detta riparazione possa comportare.

2.7- COMPONENTI DELLA STUFA

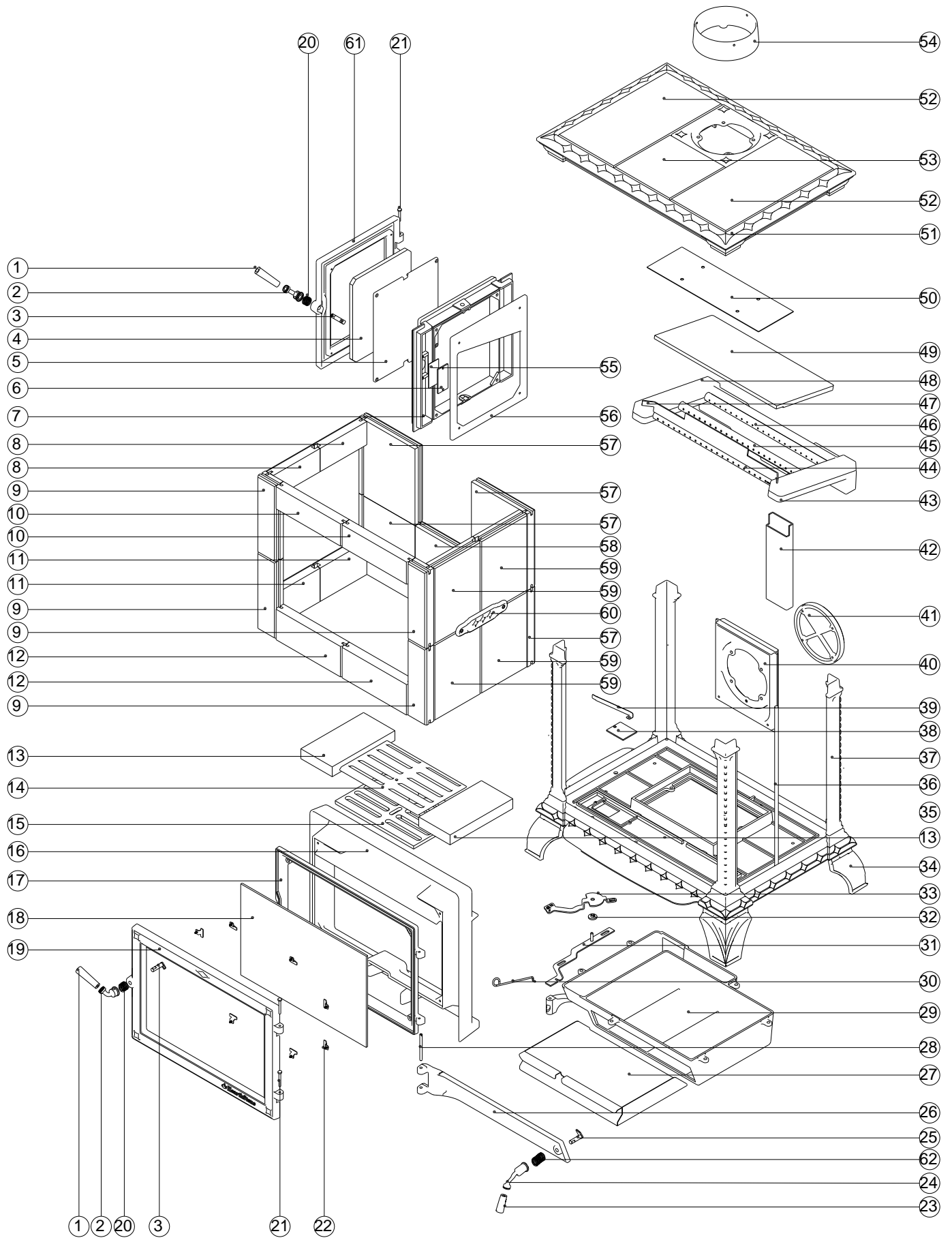


Fig. 23

N°	CÓDICE	DESCRIZIONE	Q.TA'
1	Q00104	MANIGLIA IN LEGNO BENN/SHELB	2
2	Q00092	BENNINGTON-SHELB- MECCANISMO CHIUSURA PORTA	2
3	Q00165	NEW HERITAGE1- GANCIO CHIUSURA PORTA FRONT/LAT	2
4	Q00152	NEW HERIT 1-PIETRA 213X260X11 PORTA LATERALE	1
5	HP00278	NEW HERITAGE 1-RETRO PIETRA PORTA LATERALE	1
6	CP00426	NEW HERITAGE1-LASTRA PROTETTIVA CORNICE LAT.	1
7	HP00279	NEW HERITAGE 1- CORNICE ESTERNA PORTA LAT.	1
8	Q00153	NEW HERIT 1-PIETRA 170X73X30 SOPRA PORTA LAT.	2
9	Q00156	NEW HERITAGE 1-PIETRA 240X66X30 LATO FRONTALE	4
10	Q00154	NEW HERITAGE 1-PIETRA 240X70X30 ALTO FRONTALE	2
11	Q00151	NEW HERIT1-PIETRA 170X105X30 BASSO PORTA LAT.	2
12	Q00155	NEW HERITAGE 1-PIETRA 240X96X30 BASSO FRONTALE	2
13	Q00150	NEW HERITAGE 1-PIETRA 228X114X30 FONDO FOCOLARE	2
14	HP00272	NEW HERITAGE 1-GRIGLIA SUPERIORE	1
15	HP00271	NEW HERITAGE 1-GRIGLIA INFERIORE	1
16	HP00276	NEW HERITAGE 1-COLLETTORE PRIMARIO	1
17	HP00281	NEW HERITAGE 1-CORNICE PORTA FRONTALE	1
18	Q00162	VETRO CERAMICO 457X287X4 NEW HERIT1	1
19	HE00282	NEW HERITAGE 1-PORTA FRONTALE	1
20	Q00272	MOLLA DI CHIUSURA CORTA	2
21	T316138	NHC RIVETTO:3/16"X1-3/8",BULLONE ROTAZIONE	4
22	CL00427	NEW HERITAGE1- FERMA VETRO INOX	8
23	Q00191	NEW HERITAGE 1 MANIGLIA IN LEGNO CASSETTO CENERE	1
24	Q00091	BENN-HERIT-MECCANISMO CHIUSURA PORTA GRANDE	1
25	Q00164	NEW HERITAGE1-GANCIO CHIUS. PORTA CASS. CENERE	1
26	HP00269	NEW HERITAGE 1-PORTA CASSETTO CENERE	1
27	CP00416	NEW HERITAGE1-CASSETTO CENERE	1
28	Q00183	NEW HERITAGE1 GANCIO DIMENSIONI 1/4"x82MM	1
29	HP00268	NEW HERITAGE 1-ALLOGGIAMENTO CASS. CENERE	1
30	CP00421	NEW HERITAGE1-LEVA CONTROLLO GRIGLIA	1
31	CP00420	NEW HERITAGE1-LASTRA CONTROLLO GRIGLIA	1
32	Q00166	NHC HERIT 1- SEPARATORE VALVOLA ARIA PRIMARIA	1
33	CP00419	NEW HERITAGE1-MANIGLIA VALVOLA ARIA PRIMARIA	1
34	HE00267	NEW HERITAGE 1-PIEDINO	4
35	HE00270	NEW HERITAGE 1-FONDO	1
36	T38162012158	ASTINA ROSC 2CAB 3/8"-16X20"-1/2",1-5/8"	1
37	HE00273	NEW HERITAGE 1-COLONNA	4
38	CP00418	NEW HERITAGE1-VALVOLA ARIA PRIMARIA	1
39	CP00417	NEW HERITAGE1-SUPPORTO VALVOLA ARIA PRIMARIA	1
40	HP00284	NEW HERITAGE 1-CORNICE USCITA POSTERIORE	1
41	HL002850	NEW HERITAGE 1-TAPPO CIECO USCITA POSTERIORE	1
42	CP00422	NEW HERITAGE 1-EFFUSORE ARIA SECONDARIA	1
43	HP00274	NEW HERITAGE 1-COLLETTORE SECONDARIO INFERIORE	1
44	CL00425	NEW HERITAGE1-TUBO ARIA SECONDARIA N°3	1
45	CL00424	NEW HERITAGE1-TUBO ARIA SECONDARIA N°2	1
46	CL00423	NEW HERITAGE1-TUBO ARIA SECONDARIA N°1	1
47	CL00428	NEW HERITAGE1-SUPPORTO DEFLETTORE INOX	1
48	HP00275	NEW HERITAGE 1-COLLETTORE SECONDARIO SUPERIORE	1
49	J0212	NEW HERITAGE 1- LASTRA CERAMICA DEFLETTORE	1
50	CL00429	NEW HERITAGE1-PROTEZIONE TOP INOX	1
51	HE00287	NEW HERITAGE 1-TOP	1
52	Q00161	NEW HERITAGE 1-PIETRA 397X204X30 LATO TOP	2
53	Q00157	NEW HERIT 1-PIETRA 206X204X30 CENTRALE TOP	1
54	HE00286	NEW HERITAGE 1-CANNA FUMARIA	1
55	J00125	NEW HERITAGE 1-GUARNIZIONE PORTA LATERALE	1
56	HP00280	NEW HERITAGE 1-CORNICE INTERNA PORTA LAT.	1
57	Q00158	NEW HERIT 1-PIETRA 240X204X30 LATO POSTERIORE	4
58	Q00159	NEW HERIT 1- PIETRA 240X204X30 CENTRALE POST.	1
59	Q00160	NEW HERITAGE 1-PIETRA 240X170X30 LATO DESTRO	4
60	HP00283	NEW HERITAGE 1-ABBELLIMENTO LATERALE	1
61	HE00277	NEW HERITAGE 1-PORTA LATERALE	1
62	Q00223	MOLLA CHIUSURA GRANDE	1

