

# Manuale istruzioni

**01942**

Comunicatore GSM-BUS



# Indice

---

<b>1. Descrizione</b>	2
<b>2. Campo di applicazione</b>	2
<b>3. Contenuto della confezione</b>	2
<b>4. Vista frontale</b>	3
<b>5. Funzione dei tasti e led</b>	4
<b>6. Operazioni preliminari</b>	5
6.1 Inserimento ed estrazione della SIMcard	5
6.2 Inserimento delle batterie	6
6.3 Collegamento dell'antenna	6
<b>7. Installazione</b>	7
7.1 Collegamenti	7
<b>8. Configurazione</b>	8
8.1 Valori predefiniti	8
8.2 Procedura di avvio	10
8.3 Rilevazione del segnale GSM	10
8.4 Procedura di ripristino dei dati iniziali	11
8.5 Utilizzo degli SMS	11
<b>9. Configurazione generale</b>	12
9.1 Configurazione della lingua	12
9.2 Configurazione codice utente	13
9.3 Configurazione numeri di telefono	14
9.4 Configurazione redirectionamento di un numero telefonico	15
9.5 Configurazione messaggi vocali di allarme	16
9.6 Configurazione messaggi SMS di allarme	19
9.7 Configurazione per richiesta credito SIM (per contratti di tipo "ricaricabile")	25
9.8 Abilitazione e impostazione dei tempi di notifica degli allarmi assenza/ripristino tensione di rete	26
<b>10. Notifica degli allarmi</b>	31
<b>11. Configurazione dell'interfaccia bus del comunicatore e operazioni preliminari sulle centrali di controllo By-me</b>	31
11.1 Configurazione dell'interfaccia bus	31
11.2 Configurazioni preliminari per la gestione remota del sistema antintrusione	31
<b>12. Arruolamento dei dispositivi del sistema By-me</b>	32
12.0 Arruolamento delle centrali di controllo	32
12.1 Lettura indirizzo e informazioni della centrale	33
12.2 Cancellazione arruolamento delle Centrali di controllo	34
12.3 Arruolamento delle zone climatiche delle centrali di controllo	34
12.4 Cancellazione arruolamento di una zona climatica	37
12.5 Cancellazione arruolamento di tutte le zone climatiche	37
12.6 Lettura associazione termostato	37
12.7 Arruolamento degli scenari delle centrali di controllo	38
12.8 Cancellazione arruolamento di uno scenario	41
12.9 Cancellazione arruolamento di tutti gli scenari	41
12.10 Lettura associazione scenario	41
12.11 Arruolamento dei gruppi	42
<b>13. Configurazione generale</b>	44
13.1 Comfort	44
13.2 Scenari	45
13.3 Diagnostica	46
13.4 Allarme tecnico	48
13.5 Allarmi Intrusione e tamper	52
13.6 Gruppi	54
<b>14. Funzionamento comandi</b>	55
14.1 Comfort	55
14.2 Scenari	58
14.3 Gruppi	59
14.4 Antintrusione	60
<b>15. Rilevamento dello stato</b>	62
15.1 Comfort	62
15.2 Gruppi	63
15.3 Antintrusione	63
<b>16. Principali caratteristiche</b>	64
<b>17. Regole di installazione</b>	65
<b>18. Conformità normativa</b>	65
<b>19. Esempio Applicativo</b>	66

# Descrizione

## 1. Descrizione

Comunicatore telefonico GSM con interfaccia BUS integrata. Invio e ricezione SMS, invio di chiamate vocali di allarme.

Alimentazione 12-24V ac , 12-30 V dc, installazione su guida EN50022, ingombro 6 moduli da 17,5 mm.

## 2. Campo di applicazione

Il comunicatore telefonico GSM-BUS 01942 si inserisce nel sistema By-me di Vimar.

Consente la gestione remota (comando e monitoraggio) di dispositivi elettronici del sistema By-me tramite messaggi SMS. Dialogando con le centrali di controllo ed antintrusione del sistema By-me è in grado di inviare messaggi SMS e chiamate vocali di allarme, a numeri di telefono programmabili.

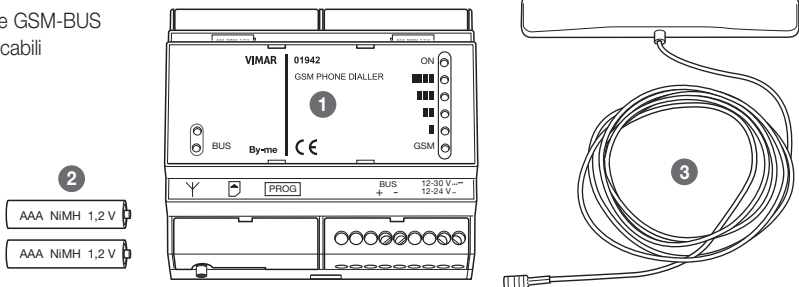
Funzioni principali:

• comfort:	lettura e impostazione stato di un massimo di 40 zone climatiche, in funzione del tipo e del numero di centrali presenti nel sistema;
• scenari:	attivazione di un massimo di 32 scenari gestiti dalle centrali presenti nel sistema;
• gruppi:	lettura stato, attivazione e disattivazione di un massimo di 8 gruppi di attuatori;
• diagnostica:	attivazione della scansione diagnostica da parte della centrale per il rilevamento dei dispositivi guasti del sistema, lettura delle informazioni dei dispositivi guasti;
• antintrusione:	se presente il sistema antintrusione via bus Vimar, è possibile leggere lo stato dell'impianto, attivarlo e disattivarlo. Invio di messaggi vocali e/o SMS in caso di allarme del sistema antintrusione;
• allarmi tecnici:	invio di messaggi vocali e/o SMS in caso di allarme tecnico rilevato dalla centrale di controllo. Sono gestibili 8 allarmi tecnici distinti;
• assenza tensione rete:	invio di messaggi SMS in caso di assenza/ripristino della tensione di alimentazione.

## 3. Contenuto della confezione

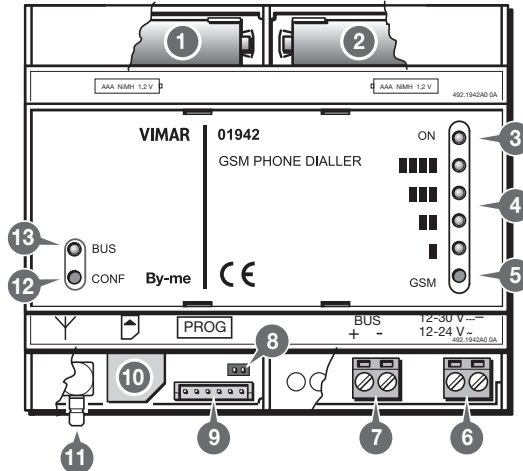
Legenda.

1. Comunicatore GSM-BUS
2. Batterie ricaricabili
3. Antenna



## Vista frontale

### 4. Vista frontale

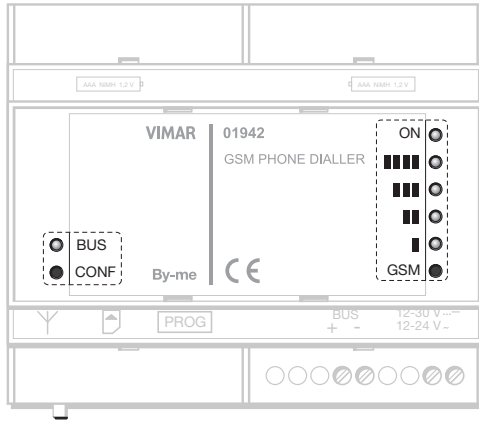


- 1-2. **Vani portabatterie** (estraendo il coperchio)
3. **LED verde ON:** presenza alimentazione esterna
4. **LED rossi:** visualizzazione dello stato di funzionamento del modulo GSM/visualizzazione del livello del segnale GSM
5. **Pulsante:** attivazione della visualizzazione del livello del segnale GSM
6. **Morsetti alimentazione 12-24 Vac, 12-30 Vdc**  
Morsetti a vite di ingresso alimentazione (non polarizzati)
7. **Morsetti ingresso Bus**  
Morsetti a vite per la connessione del bus (polarizzati)
8. **Jumper:** ripristino dei parametri iniziali (estraendo il coperchio)
9. **Connettore di programmazione**  
Connettore a pressione per interfaccia di programmazione (estraendo il coperchio)
10. **Alloggiamento della SIM CARD** (non fornita)  
Inserimento della SIM card a scorrimento (estraendo il coperchio)
11. **Connettore SMB:** collegamento dell'antenna GSM esterna  
Morsetto a pressione maschio
12. **Pulsante:** configurazione interfaccia BUS
13. **LED verde/rosso:** visualizzazione dello stati di funzionamento dell'interfaccia BUS.

## Funzione dei tasti e led

### 5. Funzione dei tasti e led


Il Comunicatore GSM presenta sulla fronte due pulsanti e alcuni led.



#### ● PULSANTI

Pulsante	Funzione
<b>GSM</b>	Attiva, per alcuni secondi, la visualizzazione del livello del segnale GSM
<b>BUS</b>	È utilizzato nella configurazione dell'interfaccia BUS nel sistema By-me

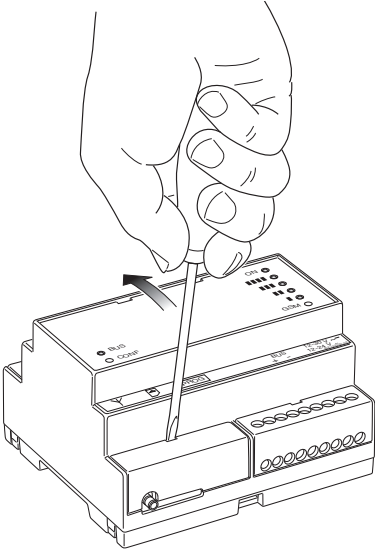
#### ○ LED

LED	Colore	Funzione
<b>ON</b>	verde	Indica la presenza dell'alimentazione esterna ed il funzionamento del comunicatore GSM-BUS
	rossi	Il LED "■" visualizza lo stato di funzionamento del modulo GSM. In seguito alla pressione del pulsante GSM visualizzano il livello del segnale GSM
<b>BUS</b>	Bicolore: rosso/verde	Visualizza lo stato di funzionamento dell'interfaccia BUS

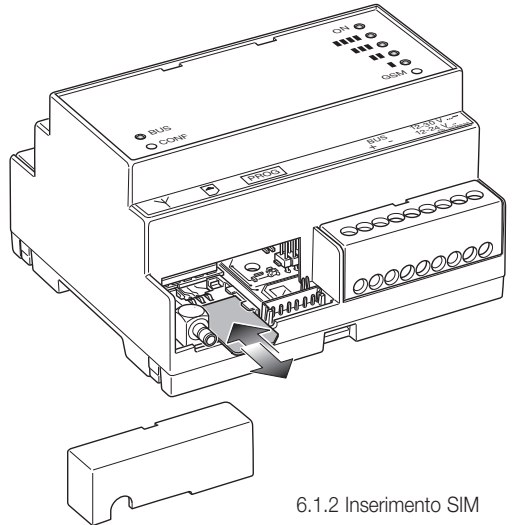
## Operazioni preliminari

### 6. Operazioni preliminari

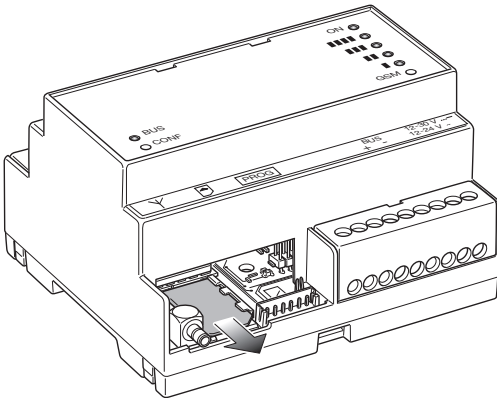
#### 6.1 Inserimento ed estrazione della SIM card



6.1.1 Rimozione del coperchio



6.1.2 Inserimento SIM

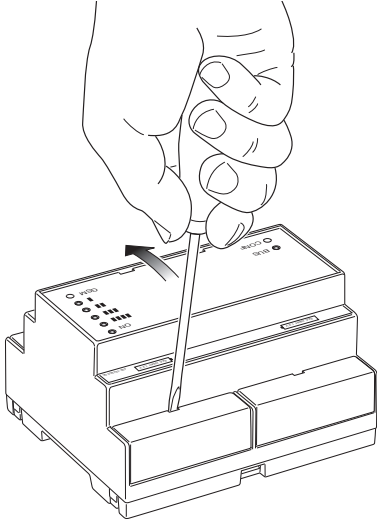


6.1.3 Estrazione SIM

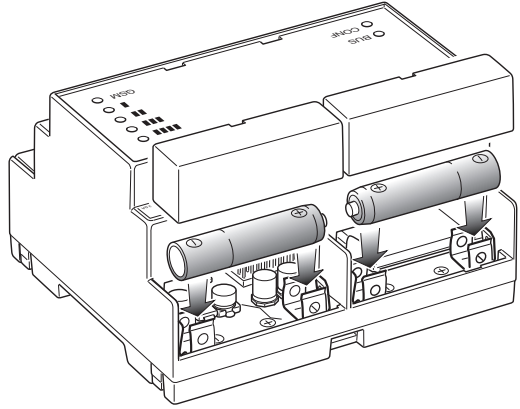
## Operazioni preliminari

### 6.2 Inserimento delle batterie

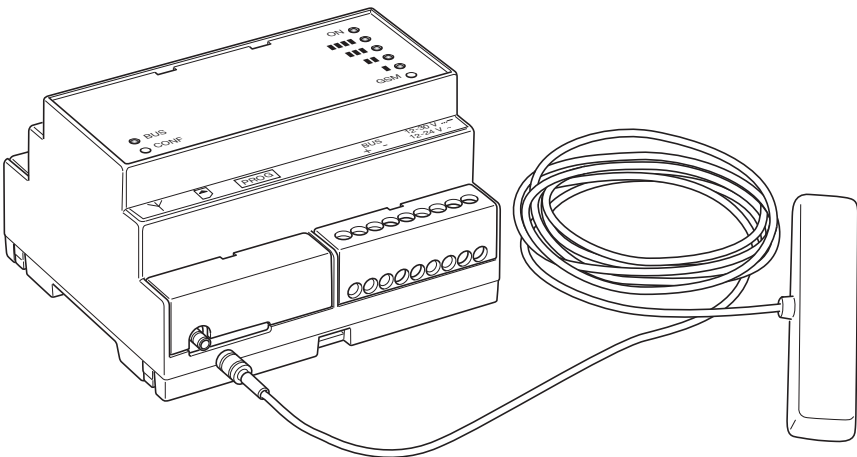
#### 6.2.1 Rimozione dei coperchi coprimorsetti



#### 6.2.2 Alloggiamento delle batterie ricaricabili



### 6.3 Collegamento dell'antenna





# Installazione

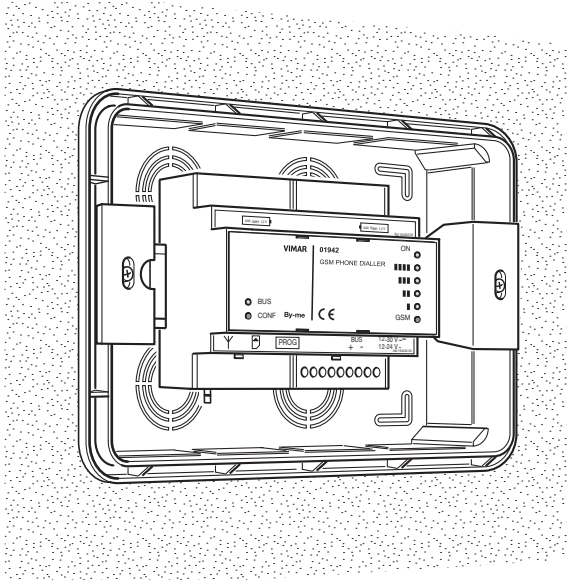
## 7. Installazione

Il Comunicatore GSM-BUS deve essere installato in un centralino con guida EN50022.

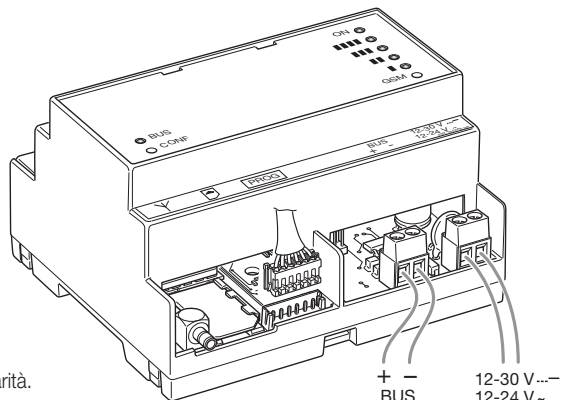
All'interno del centralino dovrà essere fissata anche l'antenna in dotazione.

Il centralino dovrà essere installato in una zona che presenti un sufficiente livello di segnale GSM.

Il cavo dell'antenna GSM in dotazione consente il posizionamento dell'antenna anche esternamente al centralino, nel caso in cui non sia possibile ottenere un sufficiente livello di segnale con l'antenna posizionata all'interno del centralino.



### 7.1 Collegamenti



Attenzione!

Ove evidenziato prestare attenzione alla polarità.

+ -  
 BUS  
 12-30 V...-  
 12-24 V ~

# Configurazione

## 8. Configurazione

### 8.1 Valori predefiniti

Parametro	Descrizione	Valore predefinito	Valori ammissibili
<b>Impostazioni generali</b>			
Codice Utente	Consente di accedere alle funzionalità del Comunicatore GSM-BUS.	1234	min 4 cifre max 10 cifre
Tabella numeri di telefono	Numeri di telefono da memorizzare per le associazioni ai messaggi vocali e agli SMS.	Vuota	max 8 numeri di telefono di 30 cifre
Redirezione SMS non di comando	Invia gli SMS non di sistema a un numero telefonico impostato	Disabilitata	max 1 numero di telefono associabile
Invio allarmi	Associa i messaggi di allarme vocali e SMS ai numeri di telefono a cui inviarli	Nessun numero	Max 8 numeri

<b>Lingua SMS</b>	Lingua utilizzata nei tasti e nei comandi SMS	Lingua utilizzata nei messaggi vocali preregistrati	IT, EN, DE, FR, ES, EL
-------------------	---	---	------------------------

Parametro	Descrizione	Valore predefinito	Valori ammissibili
<b>Impostazioni messaggi vocali modificabili</b>			
Indirizzo	Messaggio vocale da "accodare" ad un messaggio di allarme per aggiungere informazioni sull'utente o sull'ubicazione dell'abitazione.	<vuoto>	Durata totale max dei messaggi: circa 29 s
"Etichetta" Allarme Tecnico 1	Messaggio vocale per una descrizione aggiuntiva dell'allarme tecnico numero 1.	<vuoto>	Durata totale max dei messaggi: circa 29 s
"Etichetta" Allarme Tecnico 2	Messaggio vocale per una descrizione aggiuntiva dell'allarme tecnico numero 2.	<vuoto>	Durata totale max dei messaggi: circa 29 s
"Etichetta" Allarme Tecnico 3	Messaggio vocale per una descrizione aggiuntiva dell'allarme tecnico numero 3.	<vuoto>	Durata totale max dei messaggi: circa 29 s
"Etichetta" Allarme Tecnico 4	Messaggio vocale per una descrizione aggiuntiva dell'allarme tecnico numero 4.	<vuoto>	Durata totale max dei messaggi: circa 29 s
"Etichetta" Allarme Tecnico 5	Messaggio vocale per una descrizione aggiuntiva dell'allarme tecnico numero 5.	<vuoto>	Durata totale max dei messaggi: circa 29 s
"Etichetta" Allarme Tecnico 6	Messaggio vocale per una descrizione aggiuntiva dell'allarme tecnico numero 6.	<vuoto>	Durata totale max dei messaggi: circa 29 s
"Etichetta" Allarme Tecnico 7	Messaggio vocale per una descrizione aggiuntiva dell'allarme tecnico numero 7.	<vuoto>	Durata totale max dei messaggi: circa 29 s
"Etichetta" Allarme Tecnico 8	Messaggio vocale per una descrizione aggiuntiva dell'allarme tecnico numero 8.	<vuoto>	Durata totale max dei messaggi: circa 29 s

**Nota:** la durata totale max dei messaggi vocali comprende anche i messaggi vocali preregistrati.

## Configurazione

Parametro	Descrizione	Valore predefinito	Valori ammissibili
<b>Impostazioni messaggi SMS modificabili</b>			
Indirizzo	Testo che puo' essere inserito in un messaggio SMS di allarme per aggiungere informazioni sull'utente o sull'ubicazione dell'abitazione.	<vuoto>	Lunghezza massima: 80 caratteri
"Etichetta" Allarme Tecnico 1	Testo di descrizione aggiuntiva dell'allarme tecnico numero 1.	<vuoto>	Lunghezza massima: 10 caratteri
"Etichetta" Allarme Tecnico 2	Testo di descrizione aggiuntiva dell'allarme tecnico numero 2.	<vuoto>	Lunghezza massima: 10 caratteri
"Etichetta" Allarme Tecnico 3	Testo di descrizione aggiuntiva dell'allarme tecnico numero 3.	<vuoto>	Lunghezza massima: 10 caratteri
"Etichetta" Allarme Tecnico 4	Testo di descrizione aggiuntiva dell'allarme tecnico numero 4.	<vuoto>	Lunghezza massima: 10 caratteri
"Etichetta" Allarme Tecnico 5	Testo di descrizione aggiuntiva dell'allarme tecnico numero 5.	<vuoto>	Lunghezza massima: 10 caratteri
"Etichetta" Allarme Tecnico 6	Testo di descrizione aggiuntiva dell'allarme tecnico numero 6.	<vuoto>	Lunghezza massima: 10 caratteri
"Etichetta" Allarme Tecnico 7	Testo di descrizione aggiuntiva dell'allarme tecnico numero 7.	<vuoto>	Lunghezza massima: 10 caratteri
"Etichetta" Allarme Tecnico 8	Testo di descrizione aggiuntiva dell'allarme tecnico numero 8.	<vuoto>	Lunghezza massima: 10 caratteri

Parametro	Descrizione	Valore predefinito	Valori ammissibili
<b>Impostazioni dispositivi sistema By-me</b>			
Dati configurazione sistemi	Indirizzo centrale, informazioni centrale	<vuoto>	<vedere capitoli configurazione sistemi>
Dati configurazione termostati	Indirizzo centrale, n.ro zona climatica, informazioni centrale	<vuoto>	<vedere capitoli configurazione termostati>
Dati configurazione gruppi	Indirizzo centrale, dati attuatore gruppo, n.ro gruppo	<vuoto>	<vedere capitoli configurazione gruppi>
Dati configurazione scenari	Indirizzo centrale, n.ro scenario	<vuoto>	<vedere capitoli configurazione scenari>
Dati configurazione allarmi tecnici	Indirizzo interfaccia contatti, informazioni, centrale	<vuoto>	<vedere capitoli configurazione allarmi>

Nota.

Nel caso vengano impostati parametri di configurazione con valori non ammissibili, il Comunicatore GSM-BUS assegnerà automaticamente il valore ammissibile più vicino a quello impostato.

## Configurazione

---

### 8.2 Procedura di avvio

1. **IMPORTANTE:** Assicurarsi che non sia inserito il “jumper” di ripristino dei dati iniziali. In caso contrario i dati di configurazione precedentemente effettuati verrebbero persi e verrebbero ripristinati i dati iniziali.
2. Alimentare il comunicatore GSM-BUS: il led “ON” lampeggia ad indicare la fase di inizializzazione del comunicatore GSM-BUS .
3. Terminata la fase di inizializzazione, il led **ON** smette di lampeggiare e si accende in modo continuo, ad indicare il successo della fase di avvio. Il led “ON”, dopo la fase di avvio, indica la presenza della tensione di rete.
4. Dopo circa 20 s dal momento dell'alimentazione, il comunicatore GSM-BUS attiva la procedura di avvio del modulo telefonico: il led “■” inizia a lampeggiare velocemente.
5. Se il led “■” inizia a lampeggiare lentamente, la procedura di avvio del modulo telefonico e sua successiva registrazione nella rete GSM si sono concluse con successo.  
Di seguito e' riportata la tabella che riporta le segnalazioni del led “■” in base allo stato del modulo GSM.

Stato led “■”	Stato modulo GSM
Spento permanentemente	Modulo GSM spento
Lampeggio veloce (periodo 1 s, tempo ON 0,5 s)	Ricerca della rete GSM / Modulo GSM non registrato in rete GSM / Modulo GSM in fase di spegnimento
Lampeggio lento (periodo 3 s, tempo ON 0,3 s)	Modulo GSM acceso, registrato nella rete GSM e correttamente funzionante
Acceso permanentemente	Modulo GSM con una chiamata attiva

Nota: la procedura di avvio viene ripetuta dopo ogni nuova alimentazione del comunicatore GSM-BUS

### 8.3 Rilevazione del segnale GSM:

1. Verificare la corretta conclusione della procedura di avvio e della registrazione nella rete GSM del modulo GSM: il led “■” lampeggia lentamente.
2. Tenere premuto per qualche secondo il pulsante “GSM”
3. I led gialli indicheranno il livello del segnale GSM, il cui valore è indicato dalle “barre” corrispondenti ai led accesi.

L'installazione è possibile anche con il solo led “■” acceso (livello minimo).

L'installazione non è possibile in assenza del segnale GSM; in questo caso, dopo aver provato a cambiare la posizione dell'antenna senza risultati positivi, è necessario trovare una zona coperta dal segnale GSM dove posizionare il comunicatore GSM-BUS.

## Configurazione

---

### 8.4 Procedura di ripristino dei dati iniziali

Consente di ripristinare le impostazioni iniziali del Comunicatore GSM-BUS.

Per attivare la procedura seguire i seguenti passi:

1. Partire da una condizione di comunicatore GSM-BUS spento. (Comunicatore non alimentato e privo delle batterie o con le batterie scariche).
2. Inserire il "jumper" evidenziato con il numero 8 nella rappresentazione della "Vista frontale".
3. Alimentare il comunicatore GSM-BUS: il led "ON" lampeggia ad indicare la fase di inizializzazione del comunicatore GSM-BUS.
4. Terminata la fase di inizializzazione, viene attivata la procedura di ripristino dei dati iniziali: l'operazione è evidenziata dal lampeggio del led "■■■■".
5. Terminata la procedura di ripristino dei dati iniziali il led "■■■■" rimane spento e viene ripresa la procedura di avvio del comunicatore: dal punto 3. del capitolo "Procedura di avvio".

**IMPORTANTE:** Terminata la procedura di ripristino dei dati iniziali togliere il jumper per il ripristino dei dati iniziali dai relativi contatti. Se il jumper rimanesse inserito nei contatti, ad ogni successivo riavvio del comunicatore, verrebbero ripristinati i dati iniziali, perdendo i dati delle eventuali configurazioni effettuate.

### 8.5 Utilizzo degli SMS

È possibile inviare messaggi SMS di configurazione, comando e richiesta al Comunicatore GSM-BUS, secondo la forma seguente:

```
<codice>.<contenuto_sms>/<contenuto_sms>/...
```

dove:

- **<codice>** è il codice utente;
- **.** è il separatore di informazioni
- **<contenuto\_sms>** dipende dalla funzionalità che si desidera attuare
- **/** è il separatore per configurazioni, comandi, richieste multiple

Se il Comunicatore GSM-BUS dovesse ricevere messaggi SMS con codice utente corretto, ma con errori nel contenuto, invierà un SMS di errore contenente il testo scorretto e l'indicazione del comando (o comandi) con il contenuto non corretto.

Esempio.

Si supponga di inviare un messaggio SMS con 4 comandi di cui il primo e l'ultimo non corretti. Il Comunicatore GSM-BUS invierà un messaggio SMS di errore con la forma seguente:

```
GSM-BUS 1/1  
<SMS ricevuto dal Comunicatore GSM contenente i 4 comandi>  
errore su comando/i:  
1 4
```

In caso di messaggi SMS a comandi multipli che prevedono risposta, il Comunicatore GSM-BUS è in grado di inviare al massimo 8 messaggi SMS di risposta.

# Configurazione generale

---

## 9. Configurazione generale

### 9.1 Configurazione della lingua

Il comunicatore GSM-BUS interagisce con l'utente tramite messaggi SMS e messaggi vocali, disponibili nelle seguenti lingue:

Italiano, Inglese, Tedesco, Francese, Spagnolo, Greco.

È possibile modificare la lingua utilizzata dal comunicatore GSM-BUS.

#### 9.1.1 Impostazione della lingua dei messaggi vocali

La scelta della lingua utilizzata dai messaggi vocali deve essere effettuata utilizzando il software per PC EasyTool, attraverso cui vengono scaricati nel comunicatore GSM-BUS i messaggi vocali nella lingua scelta.

**Nota:** fare riferimento al manuale istruzioni di EasyTool.

#### 9.1.2 Impostazione della lingua dei messaggi SMS

La scelta della lingua utilizzata dai messaggi SMS puo' essere effettuata sia da SMS sia utilizzando il software per PC EasyTool.

Per cambiare la lingua inviare il seguente SMS. La procedura non prevede alcun messaggio SMS di conferma da parte del comunicatore.

**<codice utente>.L.<codice lingua>**

dove **<codice lingua>** è il codice della lingua da impostare, utilizzando i seguenti valori:

**IT = Italiano**  
**EN = Inglese**  
**DE = Tedesco**  
**FR = Francese**  
**ES = Spagnolo**  
**EL = Greco**

Esempio.

Se il codice utente impostato è quello di default 1234 e si desidera impostare la lingua Italiana per i messaggi SMS, inviare il seguente SMS:

**1234.L.IT**

#### 9.1.3 Visualizzazione della lingua corrente

È possibile leggere la lingua corrente utilizzata dal comunicatore, sia tramite SMS che tramite l'applicativo per PC EasyTool.

Per visualizzare il codice della lingua tramite SMS inviare il seguente messaggio SMS:

**<codice utente>?.L**

al quale il comunicatore rispondera' con il messaggio SMS:

**GSM-BUS 1/1**  
**SMS L:<codice lingua>**  
**VOC L:<codice lingua>**

## Configurazione generale

---

dove **<codice lingua>** assume il significato espresso precedentemente, **SMS L** rappresenta la lingua utilizzata per i messaggi SMS, **VOC L** rappresenta la lingua utilizzata per i messaggi vocali di allarme.

### 9.2 Configurazione codice utente

Il Comunicatore GSM-BUS consente di impostare una password numerica (Codice utente) composta da un minimo di 4 cifre a un massimo di 10 cifre che permette di accedere alle sue funzionalità:

- Inviare un SMS con la forma

**<codice utente>.COD.<nuovo codice>**

- Se il codice inviato ha un numero di cifre superiore a 4, il Comunicatore GSM invierà il seguente SMS di errore:

**GSM-BUS 1/1**

**Errore:**

**Codice troppo lungo**

- Se il codice inviato ha un numero di cifre inferiore a 4, il Comunicatore GSM-BUS invierà il seguente SMS di errore:

**GSM-BUS 1/1**

**Errore:**

**Codice troppo corto**

- Se il codice inviato presenta caratteri non numerici, il Comunicatore GSM-BUS invierà il seguente SMS di errore:

**GSM-BUS 1/1**

**Errore:**

**Caratteri non consentiti**

- Se il codice inviato rispetta la forma richiesta, il Comunicatore GSM-BUS invierà il seguente SMS di conferma:

**GSM-BUS 1/1**

**Codice inserito:**

**<codice>**

Esempio. Se il codice utente impostato è quello di default 1234 e si desidera sostituirlo con il nuovo codice 6767, il messaggio SMS da inviare dovrà essere

**1234.COD.6767**

- Il Comunicatore GSM-BUS invierà il seguente SMS di conferma:

**GSM-BUS 1/1**

**Codice inserito:**

**6767**

## Configurazione generale

---

### 9.3 Configurazione numeri di telefono

Il Comunicatore GSM-BUS è in grado di gestire fino a un massimo di 8 numeri di telefono, memorizzabili in altrettante locazioni di memoria, a cui effettuare chiamate vocali e/o inviare messaggi SMS. Di seguito vengono indicate le funzioni per la gestione dei numeri telefonici:

■ **Leggere:** permette di verificare i numeri telefonici memorizzati nelle 8 posizioni.

- Inviare un SMS con la forma

**<codice utente>. ?NUM**

Il Comunicatore GSM invierà un SMS di risposta con la lista di tutti i numeri telefonici memorizzati, nella forma:

```
GSM-BUS 1/1
1:<numero di telefono 1>
2:<numero di telefono 2>
3:<numero di telefono 3>
4:<numero di telefono 4>
5:<numero di telefono 5>
6:<numero di telefono 6>
7:<numero di telefono 7>
8:<numero di telefono 8>
```

Esempio. Se il codice utente impostato è quello di default 1234 e i numeri memorizzati nel Comunicatore GSM-BUS sono 333778899 (posizione 1) e 333445566 (posizione 5), il messaggio SMS da inviare dovrà essere

**1234. ?NUM**

mentre il messaggio SMS di risposta inviato dal Comunicatore GSM-BUS sarà:

```
GSM-BUS 1/1
1:333778899
2:
3:
4:
5:333445566
6:
7:
8:
```

■ **Inserire:** permette di memorizzare un numero telefonico in una delle 8 posizioni. La procedura non prevede alcun SMS di conferma da parte del Comunicatore GSM-BUS.

- Inviare un SMS con la forma

**<codice utente>.NUM<n>.<numero telefonico>**

dove <n> è la locazione di memoria (da 1 a 8) e <numero telefonico> il numero da memorizzare



## Configurazione generale

---

Esempio. Se il codice utente impostato è quello di default 1234, e si desidera impostare il numero 333778899 nella posizione 1, inviare il seguente SMS:

**1234 . NUM1 . 333778899**

- **Cancellare:** permette di cancellare un numero telefonico memorizzato in una delle 8 posizioni. La procedura non prevede alcun messaggio SMS di conferma da parte del Comunicatore GSM-BUS.

- Inviare un SMS con la forma:

**<codice utente>.NUM<n>.0** (zero)

dove **<n>** è la locazione di memoria (da 1 a 8)

Esempio. Se il codice utente impostato è quello di default 1234, e si desidera cancellare il numero nella posizione 1, inviare il seguente SMS:

**1234 . NUM1 . 0**

### 9.4 Configurazione redirezionamento di un numero telefonico

E' possibile configurare il Comunicatore GSM-BUS in modo che redirezioni i messaggi SMS non di sistema ricevuti (per esempio le informazioni inviate dal gestore telefonico), a un numero di telefono specificato.

- Inviare un SMS con la forma

**<codice utente>.RED.NUM<n>**

dove **<n>** è la locazione di memoria in cui è memorizzato il numero telefonico a cui deve essere fatto il redirezionamento (da 1 a 8). Il Comunicatore GSM-BUS invierà un SMS di risposta con il seguente formato:

**GSM-BUS 1/1  
Redirezione SMS  
su numero di  
indice <n>**

Esempio. Se il codice utente impostato è quello di default 1234 e si vuole redirezionare tutti gli SMS non di sistema che arrivano al Comunicatore GSM-BUS al numero telefonico di posizione 1, inviare il seguente SMS:

**1234 . RED . NUM1**

Il messaggio SMS di risposta inviato dal Comunicatore GSM sarà:

**GSM-BUS 1/1  
Redirezione SMS  
su numero di  
indice 1**

Per disattivare la funzionalità inviare il seguente SMS:

**<codice utente>.RED.NUM.0** (zero)

## Configurazione generale

---

Il messaggio SMS di risposta inviato dal Comunicatore GSM-BUS sarà:

**GSM-BUS 1/1**  
**Redirezione SMS**  
**Disabilitata**

Per leggere le impostazioni inviare un SMS con la forma:

**<codice utente>. ?RED**

Se la funzione è attiva ed è associata al numero di telefono memorizzato nella posizione n, il Comunicatore GSM-BUS invierà il seguente SMS di conferma:

**GSM-BUS 1/1**  
**Redirezione SMS**  
**su numero di indice <n>**

In caso contrario, il Comunicatore GSM-BUS invierà il seguente SMS:

**GSM-BUS 1/1**  
**Redirezione SMS**  
**Disabilitata**

### 9.5 Configurazione messaggi vocali di allarme

Il comunicatore GSM-BUS è in grado di effettuare delle chiamate vocali di allarme, con riproduzione di messaggi vocali, personalizzabili dall'utente.

La personalizzazione dei messaggi vocali può essere effettuata utilizzando un personal computer dotato dell'apposito applicativo software EasyTool Professional LTed è descritta nel relativo manuale istruzioni.

Le condizioni di allarme che generano l'inoltro delle chiamate vocali, che saranno descritte successivamente, sono le seguenti:

- **Allarme Intrusione**
- **Allarme Tamper:** il comunicatore, oltre alle condizioni di "Allarme Tamper" generate dal sistema antintrusione è in grado di generare autonomamente un evento di "Allarme Tamper" nel caso in cui, dopo aver rilevato la presenza di un sistema SAI VIMAR, non ne rilevi più la presenza per oltre un minuto.
- **Allarme Tecnico:** è prevista la possibilità di inviare 8 allarmi tecnici distinti, gestendo gli eventi di allarme tecnico generati da interfacce contatti appartenenti a sistemi antintrusione o automazione domestica di VIMAR.

**Nota:** tali eventi di allarme sono generati dai sistemi antintrusione o automazione domestica e sono descritti nei relativi manuali istruzioni.

I messaggi vocali di allarme sono composti, come descritto di seguito, concatenando due o tre messaggi vocali (dipende dal tipo di messaggio vocale di allarme): il primo è predefinito e gli altri opzionali e modificabili dall'utente. Schematicamente, un messaggio vocale è costituito dalle seguenti parti:

## Configurazione generale

TIPO ALLARME	DESCRIZIONE TIPO ALLARME (SOLO PER ALLARMI TECNICI)	INDIRIZZO
<ul style="list-style-type: none"> <li>• predefinito</li> <li>• dipendente dal tipo di evento di allarme</li> <li>• non modificabile dall'utente</li> </ul>	<ul style="list-style-type: none"> <li>• opzionale</li> <li>• modificabile da utente (tramite PC)</li> <li>• consente di riconoscere il tipo di allarme tecnico (es. gas, fumo, acqua...)</li> </ul>	<ul style="list-style-type: none"> <li>• opzionale</li> <li>• modificabile da utente (tramite PC)</li> <li>• consente di aggiungere al messaggio SMS di allarme indicazioni sull'utente o sull'ubicazione dell'abitazione</li> </ul>

Nello specifico, per i tipi di allarmi gestiti:

### 1. Allarme Intrusione

Il messaggio vocale di allarme Intrusione è così formato

"Allarme Intrusione" + Msg. Indirizzo (opzionale)

### 2. Allarme Tamper

Il messaggio vocale di allarme Tamper è così formato

"Allarme Tamper" + Msg. Indirizzo (opzionale)

### 3. Allarme tecnico.

I messaggi vocali di allarme Tecnico sono così formati

"Allarme Tecnico" + descrizione tipo allarme (opzionale) + Msg. Indirizzo (opzionale)

I messaggi vocali (VOC) di allarme gestiti dal comunicatore GSM-BUS sono suddivisi in due gruppi, cui vengono associati altrettanti gruppi di numeri di telefono di chiamata, costituiti da un massimo 8 numeri di telefono della lunghezza massima di 30 cifre numeriche.

Questa suddivisione consente di inviare le due "classi" di messaggi di allarme a due gruppi di utenti, dividendo quelli di "sicurezza" (allarme intrusione e allarme tamper) da quelli "tecnici".

Denominazione gruppo	Descrizione	Allarmi appartenenti al gruppo
<b>GRUPPO "VOCAI"</b>	Gruppo degli allarmi vocali appartenenti alla categoria degli ALLARMI ANTINTRUSIONE	Allarme Intrusione Allarme Tamper
<b>GRUPPO "VOCAT"</b>	Gruppo degli allarmi vocali appartenenti alla categoria degli ALLARMI TECNICI	Allarme Tecnico 1 ... Allarme Tecnico 8

L'attivazione dell'invio di un messaggio di allarme (assieme a tutti quelli appartenenti allo stesso gruppo) avviene associando al gruppo di appartenenza almeno un numero di telefono presente nella lista di numeri di telefono. L'invio dei messaggi di allarme può quindi essere abilitato o disabilitato in base al del loro gruppo di appartenenza.

Per ogni gruppo di messaggi di allarme sono disponibili le seguenti funzionalità, tramite SMS o PC.

Nota: per le impostazioni attraverso l'apposito software su PC, fare riferimento al relativo manuale di istruzioni.

## Configurazione generale

---

- **Associazione a numeri telefonici:** permette di associare al gruppo di messaggi vocali fino a 8 numeri telefonici, configurati come visto nel capitolo 9.3. La procedura non prevede alcun messaggio SMS di conferma da parte del comunicatore.

- Per il gruppo ALLARMI ANTINTRUSIONE inviare il seguente SMS:

**<codice utente>.VOCAI.NUM.<n1...n8>**

dove **<n1...n8>** è la lista di indici dei numeri di telefono a cui associare il gruppo di messaggi vocali.

Esempio.

Se il codice utente impostato è quello di default 1234 e si desidera associare il gruppo di messaggi vocali degli allarmi antintrusione ai numeri di telefono 1, 2 e 5, inviare il seguente SMS:

**1234.VOCAI.NUM.125**

- Per il gruppo ALLARMI TECNICI inviare il seguente SMS:

**<codice utente>.VOCAT.NUM.<n1...n8>**

dove **<n1...n8>** è la lista di indici dei numeri di telefono a cui associare il gruppo di messaggi vocali.

Esempio.

Se il codice utente impostato è quello di default 1234 e si desidera associare il gruppo di messaggi vocali degli allarmi tecnici ai numeri di telefono 1, 2 e 5, inviare il seguente SMS:

**1234.VOCAT.NUM.125**

- **Cancellazione associazione a numeri telefonici:** permette di cancellare l'associazione tra un gruppo di messaggi vocali e tutti i numeri telefonici. La procedura non prevede alcun messaggio SMS di conferma da parte del comunicatore.

- Per il gruppo ALLARMI ANTINTRUSIONE inviare il seguente SMS:

**<codice utente>.VOCAI.NUM.0** (zero)

Esempio.

Se il codice utente impostato è quello di default 1234 e si desidera cancellare l'associazione del gruppo di messaggi vocali degli allarmi antintrusione da tutti i numeri di telefono, inviare il seguente SMS:

**1234.VOCAI.NUM.0**

- Per il gruppo ALLARMI TECNICI inviare il seguente SMS:

**<codice utente>.VOCAT.NUM.0** (zero)

Esempio.

Se il codice utente impostato è quello di default 1234 e si desidera cancellare l'associazione del gruppo di messaggi vocali degli allarmi tecnici da tutti i numeri di telefono, inviare il seguente SMS:

**1234.VOCAT.NUM.0**

## Configurazione generale

---

- **Lettura associazione a numeri telefonici:** permette di conoscere quali numeri telefonici sono associati ai gruppi di messaggi vocali. Inviare un SMS con la forma:

**<codice utente>. ?VOC**

Il comunicatore GSM-BUS invierà un SMS di risposta con la lista di tutte le associazioni tra numeri telefonici ed i gruppi di messaggi vocali di allarme:

**GSM-BUS 1/1**

**VOCAI: <lista indici numeri telefono associati>**

**VOCAT: <lista indici numeri telefono associati>**

Esempio.

Se il codice utente impostato è quello di default 1234, il gruppo dei messaggi vocali degli allarmi antintrusione è stato associato ai numeri di telefono 1, 2 e 3, ed il gruppo dei messaggi vocali degli allarme tecnici è stato associato ai numeri di telefono 1 e 4, all'invio del messaggio SMS:

**1234. ?VOC**

Il comunicatore GSM-BUS invierà il seguente SMS di risposta:

**GSM-BUS 1/1**

**VOCAI: 1 2 3**

**VOCAT: 1 4**

### 9.6 Configurazione messaggi SMS di allarme

Il comunicatore GSM-BUS è in grado di inviare dei messaggi SMS di allarme, con la possibilità di personalizzare il testo dall'utente.

La personalizzazione dei messaggi SMS può essere effettuata tramite l'invio di SMS di configurazione oppure utilizzando un personal computer dotato dell'apposito applicativo software EasyTool, come descritto nel relativo manuale di istruzioni.

Le condizioni di allarme che generano l'inoltro degli SMS di allarme, che saranno descritte successivamente, sono le seguenti:

#### 1. Allarme Intrusione

**2. Allarme Tamper:** il comunicatore, oltre alle condizioni di "Allarme Tamper" generate dal sistema antintrusione è in grado di generare autonomamente un evento di "Allarme Tamper" nel caso in cui, dopo aver rilevato la presenza di un sistema SAI VIMAR, non ne rilevi più la presenza per oltre un minuto. In questo caso viene evidenziato che l'"Allarme Tamper" è generato da un dispositivo non funzionante.

**3. Allarme Tecnico:** è prevista la possibilità di inviare 8 allarmi tecnici distinti, gestendo gli eventi di allarme tecnico generati da interfacce contatti appartenenti a sistemi antintrusione o automazione domestica di VIMAR.

#### 4. Allarme Assenza Tensione di rete

#### 5. Allarme Ripristino tensione di rete

**Nota:** Gli eventi di allarme Intrusione, Tamper e Tecnico sono generati dai sistemi antintrusione o automazione domestica e sono descritti nei relativi manuali istruzioni.

## Configurazione generale

I messaggi SMS di allarme sono composti come descritto di seguito, concatenando due o tre messaggi di testo (dipende dal tipo di messaggio vocale di allarme): il primo è predefinito e gli altri opzionali e modificabili dall'utente. Schematicamente, un messaggio SMS di allarme è costituito dalle seguenti parti:

TIPO ALLARME	DESCRIZIONE ZONA ALLARMATA (SE INTRUSIONE O TAMPER) O TIPO DI ALLARME TECNICO	INDIRIZZO
<ul style="list-style-type: none"> <li>• predefinito</li> <li>• dipendente dal tipo di evento di allarme</li> <li>• non modificabile dall'utente</li> </ul>	<ul style="list-style-type: none"> <li>• opzionale</li> <li>• modificabile da utente (tramite SMS o PC)</li> <li>• consente di riconoscere la zona SAI allarmata o il tipo di allarme tecnico (es. gas, fumo, acqua...)</li> </ul>	<ul style="list-style-type: none"> <li>• opzionale</li> <li>• modificabile da utente (tramite SMS o PC)</li> <li>• consente di aggiungere al messaggio SMS di allarme indicazioni sull'utente o sull'ubicazione dell'abitazione</li> </ul>

Nello specifico, per i tipi di allarmi gestiti:

### 1. Allarme Intrusione

Il messaggio SMS di allarme Intrusione è così formato

"Allarme Intrusione zona x" + "nome zona SAI" (opzionale) + Msg. Indirizzo (opzionale)

### 2. Allarme Tamper

Il messaggio SMS di allarme Tamper è così formato

"Allarme Tamper zona x" + "nome zona SAI" (opzionale) + Msg. Indirizzo (opzionale)

### 3. Allarme tecnico.

I messaggi SMS di allarme Tecnico sono così formati

"Allarme Tecnico" + descrizione tipo allarme (opzionale) + Msg. Indirizzo (opzionale)

### 4. Allarme Assenza Tensione di rete/Ripristino Tensione di rete

Il messaggio SMS di assenza tensione di rete è così formato

"Assenza tensione di rete!"

Il messaggio SMS di ripristino tensione di rete è così formato

"Ripristino tensione di rete!"

Nota: il comunicatore GSM-BUS genera un evento di Assenza della tensione di rete quando non è fornita la prevista alimentazione elettrica ai relativi morsetti.

I messaggi SMS di allarme gestiti dal comunicatore GSM-BUS sono suddivisi in tre gruppi, cui vengono associati altrettanti gruppi di numeri di telefono per l'inoltro, costituiti da un massimo 8 numeri di telefono della lunghezza massima di 30 cifre numeriche.

## Configurazione generale

Questa suddivisione consente di inviare le tre "classi" di messaggi di allarme a tre gruppi di utenti, dividendo quelli di "sicurezza" (allarme intrusione e allarme tamper) da quelli "tecnici" da quelli "di alimentazione"

Denominazione gruppo	Descrizione	Allarmi appartenenti al gruppo
<b>GRUPPO "SMSAI"</b>	Gruppo degli allarmi vocali appartenenti alla categoria degli ALLARMI ANTINTRUSIONE	Allarme Intrusione Allarme Tamper
<b>GRUPPO "SMSAT"</b>	Gruppo degli allarmi vocali appartenenti alla categoria degli ALLARMI TECNICI	Allarme Tecnico 1 ... Allarme Tecnico 8
<b>GRUPPO "SMSAR"</b>	Gruppo degli allarmi SMS appartenenti alla categoria degli ALLARMI ALIMENTAZIONE	Allarme Assenza/Ripristino tensione di rete

L'attivazione dell'invio di un messaggio di allarme (assieme a tutti quelli appartenenti allo stesso gruppo) avviene associando al gruppo di appartenenza almeno un numero di telefono presente nella lista di numeri di telefono. L'invio dei messaggi di allarme puo' quindi essere abilitato o disabilitato in base al del loro gruppo di appartenenza.

Per ogni gruppo di messaggi di allarme sono disponibili le seguenti funzionalita', tramite SMS o PC.

Nota: per le impostazioni attraverso l'apposito software su PC, fare riferimento al relativo manuale di istruzioni.

■ **Associazione a numeri telefonici:** permette di associare al gruppo di messaggi SMS fino a 8 numeri telefonici, configurati come visto nel paragrafo 9.3. La procedura non prevede alcun messaggio SMS di conferma da parte del comunicatore.

- Per il gruppo ALLARMI ANTINTRUSIONE inviare il seguente SMS:

**<codice utente>.SMSAI.NUM.<n1...n8>**

dove **<n1...n8>** è la lista di indici dei numeri di telefono a cui associare il gruppo di messaggi SMS.

Esempio. Se il codice utente impostato è quello di default 1234 e si desidera associare il gruppo di messaggi SMS degli allarmi antintrusione ai numeri di telefono 1, 2 e 5, inviare il seguente SMS:

**1234.SMSAI.NUM.125**

- Per il gruppo ALLARMI TECNICI inviare il seguente SMS:

**<codice utente>.SMSAT.NUM.<n1...n8>**

dove **<n1...n8>** è la lista di indici dei numeri di telefono a cui associare il gruppo di messaggi SMS.

Esempio. Se il codice utente impostato è quello di default 1234 e si desidera associare il gruppo di messaggi SMS degli allarmi tecnici ai numeri di telefono 1, 2 e 5, inviare il seguente SMS:

**1234.SMSAT.NUM.125**

- Per il gruppo ALLARMI ALIMENTAZIONE inviare il seguente SMS:

**<codice utente>.SMSAR.NUM.<n1...n8>**

dove **<n1...n8>** è la lista di indici dei numeri di telefono a cui associare il gruppo di messaggi SMS.

## Configurazione generale

---

Esempio.

Se il codice utente impostato è quello di default 1234 e si desidera associare il gruppo di messaggi SMS degli allarmi alimentazione ai numeri di telefono 1, 2 e 5, inviare il seguente SMS:

```
1234.SMSAR.NUM.125
```

- **Cancellazione associazione a numeri telefonici:** permette di cancellare l'associazione tra un gruppo di messaggi SMS e tutti i numeri telefonici. La procedura non prevede alcun messaggio SMS di conferma da parte del comunicatore.

- Per il gruppo ALLARMI ANTINTRUSIONE inviare il seguente SMS:

```
<codice utente>.SMSAI.NUM.0 (zero)
```

Esempio.

Se il codice utente impostato è quello di default 1234 e si desidera cancellare l'associazione del gruppo di messaggi SMS degli allarmi antintrusione da tutti i numeri di telefono, inviare il seguente SMS:

```
1234.SMSAI.NUM.0
```

- Per il gruppo ALLARMI TECNICI inviare il seguente SMS:

```
<codice utente>.SMSAT.NUM.0 (zero)
```

Esempio.

Se il codice utente impostato è quello di default 1234 e si desidera cancellare l'associazione del gruppo di messaggi SMS degli allarmi tecnici da tutti i numeri di telefono, inviare il seguente SMS:

```
1234.SMSAT.NUM.0
```

- Per il gruppo ALLARMI ALIMENTAZIONE inviare il seguente SMS:

```
<codice utente>.SMSAR.NUM.0 (zero)
```

Esempio. Se il codice utente impostato è quello di default 1234 e si desidera cancellare l'associazione del gruppo di messaggi SMS degli allarmi alimentazione da tutti i numeri di telefono, inviare il seguente SMS:

```
1234.SMSAR.NUM.0
```

- **Letture associazione a numeri telefonici:** permette di conoscere quali numeri telefonici sono associati ai gruppi di messaggi SMS. Inviare un SMS con la forma:

```
<codice utente>.SMS
```

Il comunicatore GSM-BUS invierà un SMS di risposta con la lista di tutte le associazioni tra numeri telefonici ed i gruppi di messaggi SMS di allarme:

```
GSM-BUS 1/1
```

```
SMSAI: <lista indici numeri telefono associati>
```

```
SMSAT: <lista indici numeri telefono associati>
```

```
SMSAR: <lista indici numeri telefono associati>
```

Esempio.

Se il codice utente impostato è quello di default 1234, il gruppo dei messaggi SMS degli allarmi antintrusione



## Configurazione generale

---

È stato associato ai numeri di telefono 1, 2 e 3, il gruppo dei messaggi SMS degli allarme tecnici è stato associato ai numeri di telefono 1 e 4, ed il gruppo dei messaggi SMS degli allarmi di alimentazione è stato associato al numero di telefono 1, all'invio del messaggio SMS:

**1234. ?SMS**

Il comunicatore GSM-BUS invierà il seguente SMS di risposta:

**GSM-BUS 1/1**

**SMSAI: 1 2 3**

**SMSAT: 1 4**

**SMSAR: 1**

- **Configurazione testi SMS:** permette di personalizzare il testo delle parti modificabili degli SMS di allarme. La procedura non prevede alcun messaggio SMS di conferma da parte del comunicatore.

- Per il testo INDIRIZZO inviare il seguente SMS:

**<codice utente>.ADDR.<testo>**

Esempio.

Se il codice utente impostato è quello di default 1234 e si desidera aggiungere ai messaggi di allarme le informazioni sull'utente e sull'indirizzo con il testo "Mario Rossi via Verdi 567 VICENZA", inviare il seguente SMS:

**1234.ADDR.Mario Rossi via Verdi 567 VICENZA**

- Per la descrizione degli ALLARMI TECNICI inviare il seguente SMS:

**<codice utente>.AT<n>.STR.<testo>**

dove <n> (da 1 a 8) è l'indice dell'allarme tecnico di cui si desidera impostare una descrizione aggiuntiva.

Esempio.

Se il codice utente impostato è quello di default 1234 e si desidera aggiungere la descrizione "GAS" all'allarme tecnico AT1, inviare il seguente SMS:

**1234.AT1.STR.GAS**

- **Cancellazione testi SMS:** permette di cancellare il testo delle parti modificabili degli SMS di allarme. La procedura non prevede alcun messaggio SMS di conferma da parte del comunicatore.

- Per il testo INDIRIZZO inviare il seguente SMS:

**<codice utente>.ADDR.0 (zero)**

Esempio.

Se il codice utente impostato è quello di default 1234 e si desidera cancellare il testo INDIRIZZO, inviare il seguente SMS:

**1234.ADDR.0**

- Per la descrizione degli ALLARMI TECNICI inviare il seguente SMS:

**<codice utente>.AT<n>.STR.0 (zero)**

## Configurazione generale

---

dove **<n>** (da **1** a **8**) è l'indice dell'allarme tecnico di cui si desidera impostare una descrizione aggiuntiva.

Esempio.

Se il codice utente impostato è quello di default 1234 e si desidera cancellare la descrizione aggiuntiva all'allarme tecnico AT1, inviare il seguente SMS:

```
1234.AT1.STR.0
```

■ **Letture testi SMS:** permette di leggere il testo delle parti modificabili degli SMS di allarme.

- Per il testo INDIRIZZO inviare il seguente SMS:

```
<codice utente>.?ADDR
```

Il comunicatore GSM-BUS invierà un SMS di risposta con il testo INDIRIZZO:

```
GSM-BUS 1/1
```

```
ADDR:
```

```
<testo INDIRIZZO>
```

Esempio.

Se il codice utente impostato è quello di default 1234 ed il testo di INDIRIZZO è "Mario Rossi via Verdi 567 VICENZA", al messaggio di richiesta:

```
1234.?ADDR
```

Il comunicatore GSM-BUS invierà il seguente SMS di risposta:

```
GSM-BUS 1/1
```

```
ADDR:
```

```
Mario Rossi via Verdi 567 VICENZA
```

- Per la descrizione degli ALLARMI TECNICI inviare il seguente SMS:

```
<codice utente>.AT<n>.?STR
```

dove **<n>** (da **1** a **8**) è l'indice dell'allarme tecnico di cui si desidera leggere la descrizione aggiuntiva.

Il comunicatore GSM-BUS invierà un SMS di risposta con il testo ATn

```
GSM-BUS 1/1
```

```
At<n>:<testo descrizione ATn>
```

Esempio. Se il codice utente impostato è quello di default 1234 e si desidera leggere la descrizione aggiuntiva "GAS" dell'allarme tecnico AT1, all'invio del messaggio:

```
1234.AT1.?STR
```

Il comunicatore GSM-BUS invierà il seguente SMS di risposta:

```
GSM-BUS 1/1
```

```
AT1:GAS
```

## Configurazione generale

---

### 9.7 Configurazione per richiesta credito SIM (per contratti di tipo “ricaricabile”)

Il comunicatore GSM-BUS, previa preliminare configurazione via SMS, è in grado di effettuare richieste di credito residuo all'operatore telefonico gestore della SIM card utilizzata sul dispositivo stesso e reindirizzarle all'utente richiedente. Tale funzionalità è ovviamente valida solo per contratti di tipo ricaricabile, in cui l'operatore offre il servizio di invio SMS riportante il credito residuo previa chiamata o SMS di richiesta ad un determinato numero.

#### 9.7.1 Impostazione parametri di richiesta credito

I parametri di operatore necessari per richiedere successivamente il credito residuo sono memorizzabili sul comunicatore previo il seguente SMS di impostazione:

```
<codice>.SIMCREDITSET.<tipoRichiesta>.<credit_num>.<sms_stringa_richiesta_credito>
```

<tipoRichiesta>: 'C' oppure 'S'. Rappresenta la modalità specificata dall'operatore della SIMcard per richiedere e ricevere l'SMS di credito residuo attraverso il numero specificato nel campo <credit\_num> successivo. In particolare:

- Se <tipoRichiesta>= C → il gestore specifica che la ricezione dell'SMS di credito residuo è subordinata ad una chiamata (C) vocale al numero <credit\_num>.

- Se <tipoRichiesta>=S → il gestore specifica che la ricezione dell'SMS di credito residuo è subordinata all'invio di un SMS di richiesta al numero <credit\_num> contenute nel corpo del messaggio la stringa predefinita identificata dal campo <sms\_stringa\_richiesta\_credito>.

<credit\_num> : numero che l'operatore prevede per richiedere il credito ed avere risposta via SMS.

<sms\_stringa\_richiesta\_credito> Inserita solo per richieste via SMS (tipoRichiesta = S)

Il comando di impostazione non prevede alcun SMS di conferma.

#### *Esempi con i tre maggiori operatori nazionali*

Premesso il codice utente sia quello di default (1234), gli attuali SMS di configurazione sono (si denota che i parametri sottoriportati potranno potenzialmente variare in futuro a discrezione dell'operatore):

- SIMcard TIM:

```
1234.SIMCREDITSET.S.40916.PRE CRE SIN
```

- SIMcard VODAFONE:

```
1234.SIMCREDITSET.C.404
```

- SIMcard WIND:

```
1234.SIMCREDITSET.C.*123#
```

## Configurazione generale

---

### 9.7.2 Cancella parametri di richiesta credito

La cancellazione dei parametri di operatore impostati secondo riportato al paragrafo precedente viene effettuata con il seguente SMS:

```
<codice>.SIMCREDITSET.0
```

### 9.7.3 Lettura dei parametri di richiesta credito

La lettura dei parametri di operatore impostati secondo riportato al paragrafo precedente previo il seguente SMS:

```
<codice>. ?SIMCREDITSET
```

A fronte di questa richiesta il comunicatore GSM-BUS, utilizzando i parametri impostati secondo quanto riportato nel paragrafo 9.7.1, effettuerà una richiesta di credito verso l'operatore telefonico, la cui risposta verrà rigirata via SMS al richiedente, entro un tempo massimo di circa 3 minuti.

### 9.7.4 Richiesta credito residuo SIM card

A seguito dell'impostazione dei parametri descritti nel paragrafo 9.7.1, sarà possibile richiedere il credito residuo della SIM ricaricabile installata sul comunicatore GSM-BUS attraverso il seguente SMS:

```
<codice>.SIMCREDIT
```

A fronte di questa richiesta, il comunicatore GSM-BUS avvierà la procedura di richiesta credito (secondo la modalità specificata dai parametri impostati come da par. 9.7.1) verso il gestore della SIM card. L'SMS di credito residuo pervenuto da quest'ultimo verrà immediatamente inoltrato al numero di telefono richiedente il SIMCREDIT entro un tempo massimo di 2 minuti.

**Nota:** La redirezione dell'SMS di credito residuo pervenuto dall'operatore telefonico, viene effettuata verso il numero richiedente indipendentemente dalle configurazioni di redirezionamento impostabili secondo quanto riportato nel paragrafo 9.4.

## 9.8 Abilitazione e impostazione dei tempi di notifica degli allarmi assenza/ripristino tensione di rete.

Il comunicatore GSM è in grado di inviare un messaggio SMS di "Assenza tensione di rete" nel caso i cui venga a mancare l'energia elettrica nell'abitazione (blackout). Inoltre, nel momento in cui viene ripristinata l'alimentazione di rete, il comunicatore è in grado di inviare un SMS di "Ripristino tensione di rete".

Il messaggio SMS di "Assenza tensione di rete" è così formato:

```
Assenza tensione di rete!
```

+

```
Msg. Indirizzo (opzionale)
```

Il messaggio SMS di "Ripristino tensione di rete" è così formato:

```
Ripristino tensione di rete!
```

+

```
Msg. Indirizzo (opzionale)
```

## Configurazione generale

---

Per la gestione dei due allarmi di cui sopra, devono essere effettuate le seguenti procedure di configurazione:

- Abilitazione dell'allarme sull'assenza/ripristino della tensione di rete.
- Impostazione dei tempi di notifica allarmi di assenza e/o ripristino tensione di rete (opzionale).
- Associazione dell'allarme ai numeri di telefono a cui deve essere inviato il messaggio SMS di allarme.
- Personalizzazione del Msg. Indirizzo (opzionale).

Le operazioni di configurazione che, tramite SMS, possono essere effettuate su tale messaggio di allarme, sono riportate nei paragrafi che seguono (9.8.1, 9.8.2, 9.8.3 e 9.8.4).

### 9.8.1 Abilitazione o disabilitazione della gestione allarme assenza/ripristino tensione di rete

Questa opzione, se abilitata, consente al comunicatore di effettuare il controllo continuo della presenza della tensione di rete notificando, tramite messaggi SMS, eventuali assenze (blackout) e ripristini dell'energia elettrica.

Per default, la notifica avviene dopo una Assenza o Ripristino della tensione di durata pari 5 secondi, indicata dai parametri TOFF e TON (si veda il successivo paragrafo 9.8.2).

Per l'abilitazione inviare il seguente messaggio SMS:

**<codice utente>.AR.ON**

**Nota:** non è previsto alcun SMS di risposta da parte del comunicatore 01942.

Esempio.

Se il codice utente impostato è quello di default 1234 e si desidera abilitare la gestione dell'allarme assenza/ripristino della tensione di rete, inviare il seguente SMS:

**1234.AR.ON**

Per la disabilitazione inviare il seguente messaggio:

**<codice utente>.AR.OFF**

**Nota:** non è previsto alcun SMS di risposta da parte del comunicatore 01942.

Esempio

Se il codice utente impostato è quello di default 1234 e si desidera disabilitare la gestione dell'allarme di assenza/ripristino tensione di rete, inviare il seguente SMS:

**1234.AR.OFF**

## Configurazione generale

---

Per leggere l'impostazione che è stata effettuata sull'allarme assenza/ripristino della tensione di rete, inviare il seguente SMS:

**<codice utente>. ?AR**

Esempio.

Se il codice utente impostato è quello di default 1234 e l'allarme assenza/ripristino tensione di rete è stato abilitato, all'invio del messaggio SMS:

**1234. ?AR**

Il comunicatore 01942 invierà il seguente SMS di risposta:

**GSM-BUS 1/1**

**AR**

**ABILITATO: ON**

**TOFF: 5s**

**TON: 5s**

### 9.8.2 Impostazione dei tempi di notifica degli allarmi assenza/ripristino tensione di rete

Questa opzione consente di impostare distintamente il tempo (in secondi) oltre il quale saranno notificati gli SMS di allarme di "Assenza tensione di rete" e "Ripristino tensione di rete". Ovviamente l'SMS di notifica allarme non viene inviato nel caso di variazioni momentanee della tensione, per assenza o ripristino, con durata di tempo inferiore ai valori di TOFF e TON impostati; tale caratteristica può essere utile per "filtrare" sporadici allarmi legati a momentanee mancanze di rete che si verificano in certe zone del comprensorio nazionale.

Come detto nel precedente paragrafo, i parametri identificativi di tali impostazioni temporali sono identificati dalle etichette TOFF (per identificare il tempo in secondi oltre il quale avviene la notifica dell'evento "Assenza tensione di rete") e TON (per identificare il tempo in secondi oltre il quale avviene la notifica dell'evento "Ripristino Tensione di rete"). Il loro valore di default (a seguito di un operazione di "Reset parametri GSM") risulta pari a 5 sec. e può essere impostato in un intervallo compreso tra 1s e 3600s (1 ora) mediante gli SMS di seguito descritti.

Per impostare il tempo dopo il quale avviene la notifica dell' SMS di Assenza Tensione di Rete inviare il seguente messaggio:

**<codice utente>.AR.TOFF.xxxx**

dove **xxxx** è rappresenta il numero di secondi dopo cui avviene la notifica dell' SMS "Ripristino tensione di rete!". I possibili valori xxxx da impostare sono compresi tra 1 e 3600 (secondi).

**Nota:** non è previsto alcun SMS di risposta da parte del comunicatore 01942.

Esempio.

Se il codice utente impostato è quello di default 1234, la gestione dell'allarme AR è abilitata (vedi par. precedente), e si vuole che il messaggio di Assenza Tensione di Rete venga notificato solo dopo una mancanza della tensione di rete di almeno 10 minuti (600 secondi), inviare il seguente SMS:

## Configurazione generale

---

### 1234.AR.TOFF.600

Per leggere l'impostazione di tali tempi è sufficiente inviare la richiesta di impostazioni AR, con il generico SMS:

**<codice utente>. ?AR**

Nella risposta saranno visualizzati i parametri TOFF e TON come riportato negli esempi del precedente paragrafo 9.8.1.

### 9.8.3 Associazione dell'allarme ai numeri di telefono ai quali inviare il messaggio SMS

Tale impostazione consente di associare, al messaggio SMS di allarme, fino a 8 numeri telefonici ai quali tale messaggio dovrà essere inviato.

La procedura non prevede alcuna risposta da parte del comunicatore 01942.

Inviare il seguente messaggio SMS:

**<codice utente>.SMSAR.NUM.<n1...n8>**

dove **<n1...n8>** è la lista di indici dei numeri di telefono a cui associare il messaggio SMS di allarme assenza/ripristino tensione di rete.

Esempio.

Se il codice utente impostato è quello di default 1234 e si desidera associare il messaggio SMS di allarme assenza/ripristino tensione di rete ai numeri di telefono di indice 1, 2 e 5, inviare il seguente SMS:

**1234.SMSAR.NUM.125**

Per leggere le associazioni tra tutti i tipi di messaggi di allarme e numeri di telefono, inviare il seguente SMS:

**<codice utente>. ?SMS**

Il comunicatore 01942 invierà un SMS di risposta con la lista di tutte le associazioni tra numeri telefonici ed i tipi di messaggi SMS di allarme:

**GSM-BUS 1/1**

**SMSAI: <lista indici numeri telefono associati>**

**SMSAR: <lista indici numeri telefono associati>**

**SMSAT1: <lista indici numeri telefono associati>**

**SMSAT0: <lista indici numeri telefono associati>**

## Configurazione generale

---

### 9.8.4 Cancellazione dell'associazione dell'allarme ai numeri di telefono ai quali deve essere inviato il messaggio SMS

Questa impostazione consente di cancellare i numeri telefonici ai quali il messaggio SMS deve essere inviato.

La procedura non prevede alcuna risposta da parte del comunicatore 01942.

Inviare il seguente messaggio SMS:

**<codice utente>.SMSAR.NUM.0**

dove **0** rappresenta il numero zero.

Esempio.

Se il codice utente impostato è quello di default 1234 e si desidera cancellare l'associazione del messaggio SMS di allarme "Assenza tensione di rete" a tutti numeri di telefonici, inviare il seguente SMS:

**1234.SMSAR.NUM.0**

### 9.8.5 Personalizzazione del Msg. Indirizzo

Si veda quanto riportato a pag. 24.



## Notifica degli allarmi - Configurazione interfaccia bus

---

### 10. Notifica degli allarmi

Il Comunicatore GSM-BUS gestisce messaggi di allarme vocale e SMS associabili fino ad 8 numeri telefonici.

La procedura di notifica degli allarmi è la seguente:

- Viene avviata la procedura di **INOLTRO SMS ALLARME**: il comunicatore verifica la presenza dei numeri di telefono associati al messaggio SMS, quindi invia agli stessi numeri un SMS. Nel caso non risultino numeri di telefono associati, il messaggio SMS non verrà notificato.
- Viene avviata la procedura di **INOLTRO SMS ALLARME**: il comunicatore verifica la presenza dei numeri di telefono associati al messaggio SMS, quindi invia agli stessi numeri un SMS. Nel caso non risultino numeri di telefono associati, il messaggio SMS non verrà notificato.
  1. Invia il messaggio al primo numero di telefono. Se l'utente risponde, il messaggio viene riprodotto e viene richiesto l'inserimento del codice utente;
  2. Se l'utente inserisce il codice corretto, la procedura termina; il Comunicatore GSM termina la comunicazione e cancella lo stato di allarme del sistema sul comunicatore GSM-BUS;
  3. Se l'utente inserisce un codice non corretto, riaggancia durante la notifica dell'allarme o non risponde alla chiamata, il Comunicatore GSM-BUS, se esiste un numero telefonico successivo, attende 30 secondi, quindi ricomincia la procedura di inoltro messaggio vocale dal successivo numero telefonico. Se non esiste un numero telefonico successivo, il comunicatore attende 90 secondi e ricomincia dal punto 1.
  4. Dopo il terzo ciclo di invio messaggio vocale a tutti i numeri telefonici associati, il comunicatore annulla lo stato di allarme. Nel caso non risultino numeri di telefono associati, il messaggio vocale non verrà notificato.

### 11. Configurazione dell'interfaccia bus del comunicatore e operazioni preliminari sulle centrali di controllo By-me

#### 11.1 Configurazione dell'interfaccia bus

L'interfaccia bus del comunicatore 01942 deve essere appresa dalla centrale utilizzando il menu apposito. Dal punto di vista della centrale di controllo By-me, l'operazione da effettuare è esattamente la stessa che viene utilizzata per l'apprendimento dell'interfaccia 01848 (Fare riferimento al manuale istruzioni della centrale).

Il pulsante ed il led "BUS" del comunicatore GSM-BUS 01942 hanno le stesse funzioni del pulsante e del led dell'interfaccia 01848.

#### 11.2 Configurazioni preliminari per la gestione remota del sistema antintrusione

Se il sistema antintrusione è gestito da una delle centrali di controllo 20480 (versione SW 4.0 o superiore), 16930 (versione SW 4.0 o superiore), 14480 (versione SW 4.0 o superiore), 01950, 01951, 01952, 01956, 01958 o 01960 affinché il comunicatore GSM-BUS possa accedere remotamente al sistema antintrusione, è necessario effettuare la procedura di configurazione del Comunicatore Telefonico dall'apposito menu della centrale di controllo (Vedere manuale istruzioni della centrale).

## Arruolamento dei dispositivi

---

### 12. Arruolamento dei dispositivi del sistema By-me

Nota: L'accesso alle operazioni di configurazione è possibile dopo un minuto circa dall'alimentazione del sistema.

#### 12.0 Arruolamento delle centrali di controllo

È una procedura necessaria per consentire al comunicatore di accedere alle funzionalità delle centrali di controllo che si desiderano gestire remotamente. Viene creata un'associazione tra i sistemi SYS1, SYS2, ..., SYS8 gestibili dal comunicatore telefonico e le suddette centrali installate nel sistema. È possibile gestire fino ad un massimo di 8 centrali di controllo, che vengono identificate nel comunicatore telefonico con SYS1 (Sistema n° 1), SYS2 (Sistema n° 2), e così via fino al SYS8 (Sistema n° 8).

Al dispositivo SYSn (SYS1, SYS2, .. SYS8) del comunicatore telefonico dovrà essere associato l'indirizzo che identifica la centrale di controllo comfort desiderata. Tale associazione può essere effettuata tramite SMS o tramite EasyTool. Il formato dell'indirizzo suddetto ha la seguente forma:

*a . b . c*

---

<b>a</b>	Identifica l'area
<b>b</b>	Identifica la linea
<b>c</b>	Identifica la centrale di controllo

---

Sulle centrali 14510, 16950, 20510, i valori sono visualizzabili nel menù Diagnostica-Informazioni. Sulle centrali 01950, 01951, 01952, 01956, 01958 e 01960, i valori di area e linea sono visualizzabili nel menù Setup-Informazioni, mentre il valore di ID è 170 (per una descrizione dei valori, fare riferimento al manuale istruzioni della centrale di controllo).

- Inviare un SMS con la forma

**<codice utente>.SYS<n>.ID.<indirizzo centrale>**

dove **<n>** è il numero che identifica il sistema che si desidera associare alla centrale di controllo avente indirizzo **<indirizzo centrale>**

**<indirizzo centrale>** può essere espresso in formato decimale **xxyyzzz** con:

---

<b>xx</b>	due cifre numeriche (comprese tra 00 e 15) che identificano l'area
<b>yy</b>	due cifre numeriche, comprese tra 00 e 15, che identificano la linea
<b>zzz</b>	tre cifre numeriche, che identificano la centrale di controllo

---

oppure in formato esadecimale **0xxyzzz**.

**Il comando non prevede alcun SMS di conferma.**

Esempio.

Se il codice utente impostato è quello di default 1234 e si desidera effettuare l'associazione tra il SYS1 e la centrale di controllo di indirizzo 1.8.1, è possibile inviare il seguente SMS codificando l'indirizzo in decimale:

**1234.SYS1.ID.0108001**

oppure il corrispondente nella codifica esadecimale:

**1234.SYS1.ID.0x1801**

---

## Arruolamento dei dispositivi

---

### 12.1 Lettura indirizzo e informazioni della centrale

Questa procedura consente di ottenere le informazioni di indirizzo, tipo centrale, versione hardware, versione software inerenti le centrali di controllo gestite dal comunicatore. La lettura dell'indirizzo e la richiesta di informazioni possono essere effettuate sia tramite messaggio SMS che tramite EasyTool.

- Lettura indirizzo: inviare un SMS con la forma

**<codice utente>. ?SYSID**

Il comunicatore invierà un SMS con i dati relativi all'associazione delle centrali arruolate:

**GSM-BUS 1/1**

**SYS1: <indirizzo centrale>** oppure **0x <indirizzo centrale esadecimale>**

**SYS2: <indirizzo centrale>** oppure **0x <indirizzo centrale esadecimale>**

...

Esempio.

Se il codice utente impostato è quello di default 1234 e si desidera leggere le associazioni delle centrali (con SYS1 associato alla centrale di indirizzo 1.8.1 e SYS2 associato alla centrale di indirizzo decimale 1.3.1), inviare il seguente SMS:

**1234. ?SYSID**

Il comunicatore invierà il seguente SMS:

**GSM-BUS 1/1**

**SYS1: 1.8.1** oppure **0x1801**

**SYS2: 1.3.1** oppure **0x1801**

- Lettura informazioni di una centrale: inviare un SMS con la forma

**<codice utente>.SYS<n>.INFO**

dove **<n>** è il numero che identifica il sistema di cui si desidera leggere le informazioni (indirizzo, tipo centrale, versione hardware, versione software)

Il comunicatore invierà un SMS con i dati relativi all'associazione:

**GSM-BUS 1/1**

**SYS<n>: <indirizzo centrale>** oppure **0x <indirizzo centrale esadecimale>**

**tipo: <tipo centrale>**

**ver hw:<versione hw>**

**ver sw:<versione sw>**

**Nota:** il dato **<tipo centrale>** assume i valori:

- 0, per le centrali: 14510, 16950, 20510

- 1, per le centrali: 01950, 01951, 01952, 01956, 01958 e 01960

...

Esempio. Se il codice utente impostato è quello di default 1234 e si desidera leggere le associazioni delle centrali (con SYS1 associato alla centrale di indirizzo 1.8.1 e SYS2 associato alla centrale di indirizzo 1.3.1), inviare il seguente SMS:

**1234.SYS1.INFO**

## Arruolamento dei dispositivi

---

### 12.2 Cancellazione arruolamento delle Centrali di controllo

È possibile cancellare una associazione creata con la procedura descritta nel paragrafo 12.0 Arruolamento delle Centrali di controllo, tramite SMS o tramite EasyTool.

- Inviare un SMS con la forma

**<codice utente>.SYS<n>.ID.0** (zero)

dove **<n>** è il numero che identifica il sistema di cui si desidera cancellare l'associazione ad una centrale di controllo

Il comando non prevede alcun SMS di conferma.

Esempio.

Se il codice utente impostato è quello di default 1234 e si desidera cancellare l'associazione del sistema SYS1, inviare il seguente SMS:

**1234 . SYS1 . ID . 0** (zero)

### 12.3 Arruolamento delle zone climatiche delle centrali di controllo

Questa procedura è necessaria per consentire al Comunicatore telefonico GSM-BUS 01942 di accedere alle zone climatiche delle centrali di controllo.

Il comunicatore telefonico 01942 è in grado di gestire un massimo di 40 zone climatiche. Durante la procedura di arruolamento viene creata un'associazione tra i dispositivi "termostati" (C1..C40) del comunicatore e le zone climatiche delle centrali. I primi 8 termostati (C1..C8) del comunicatore 01941 sono gestibili remotamente da messaggi SMS, con la possibilità di associare un'etichetta SMS personalizzata (con un massimo di 10 caratteri). I termostati successivi, ovvero da C9 a C40, sono gestibili in modo completo, attraverso SMS e non è possibile personalizzare le relative etichette SMS (sono quindi accessibili remotamente utilizzando le etichette SMS predefinite: C9..C40). Le modalità di accesso ai 40 termostati gestibili dal Comunicatore GSM-BUS 01942 sono riassunte nella tabella che segue.

Indice termostato	Etichetta SMS predefinita	Etichetta SMS personalizzabile	Attivabile da SMS
1	C1	SI	SI
2	C2	SI	SI
...	...	...	...
8	C8	SI	SI
9	C9	NO	SI
10	C10	NO	SI
...	...	...	...
40	C40	NO	SI

## Arruolamento dei dispositivi

---

Affinché una zona climatica si possa gestire da remoto tramite il Comunicatore GSM-BUS 01942, è necessario abilitare preventivamente l'accesso remoto, utilizzando l'apposito menù della centrale di controllo (fare riferimento al relativo manuale di istruzioni).

È possibile effettuare la procedura di arruolamento delle zone climatiche seguendo una procedura automatica oppure una procedura manuale.

### 12.3.1 Arruolamento automatico delle zone climatiche delle centrali di controllo

Il comunicatore GSM-BUS è in grado di effettuare delle chiamate vocali di allarme, con riproduzione di messaggi vocali, personalizzabili dall'utente.

La procedura prevede le seguenti operazioni:

1. Al primo "termostato" (C1,..., C40) disponibile del comunicatore viene associata la prima zona climatica abilitata della centrale specificata.
2. Al secondo "termostato" disponibile del comunicatore viene associata la seconda zona climatica abilitata della centrale.

...e così fino all'esaurimento delle zone climatiche della centrale o dei "termostati" disponibili nel comunicatore.

Quindi, nel caso in cui siano già state arruolate 40 zone climatiche, un successivo comando di arruolamento automatico delle stesse non avrà alcun effetto.

Esempio: Se si desidera arruolare le zone climatiche 1, 2, 3, 4 della centrale di controllo associata al sistema SYS1 e le zone climatiche 1, 2, 3, 4 della centrale di controllo comfort associata al sistema SYS2 utilizzando la procedura automatica, se non sono state arruolate precedentemente altre zone climatiche, si otterrà la seguente associazione:

<b>C1</b>	Zona climatica 1 della centrale 1 (SYS1)
<b>C2</b>	Zona climatica 2 della centrale 1 (SYS1)
<b>C3</b>	Zona climatica 3 della centrale 1 (SYS1)
<b>C4</b>	Zona climatica 4 della centrale 1 (SYS1)
<b>C5</b>	Zona climatica 1 della centrale 2 (SYS2)
<b>C6</b>	Zona climatica 2 della centrale 2 (SYS2)
<b>C7</b>	Zona climatica 3 della centrale 2 (SYS2)
<b>C8</b>	Zona climatica 4 della centrale 2 (SYS2)

La procedura può essere attivata sia da messaggio SMS che da EasyTool.

- Inviare un SMS con la forma

**<codice utente>.SYS<n>.AAC**

dove **<n>** è il numero che identifica il sistema associato alla centrale di controllo delle zone climatiche da arruolare.

**Il comando non prevede alcun SMS di conferma.**

## Arruolamento dei dispositivi

---

Esempio.

Se il codice utente impostato è quello di default 1234 e si desidera effettuare l'arruolamento delle zone climatiche della centrale associata al sistema SYS1, inviare il seguente SMS:

**1234.SYS1.AAC**

Nota.

Prima di effettuare l'arruolamento automatico delle zone climatiche di una centrale è necessario aver precedentemente arruolato la centrale (vedere paragrafo 12.1).

### 12.3.2 Arruolamento manuale delle zone climatiche delle centrali di controllo

Questa procedura consente di creare manualmente l'associazione tra un termostato gestibile dal comunicatore telefonico (C1,..., C40) ed una zona climatica attiva di una centrale di controllo. Possono essere associate anche zone climatiche di centrali che non sono state arruolate dal comunicatore telefonico. Per effettuare questa operazione, è necessario conoscere l'indirizzo della centrale in cui è stata attivata la zona climatica e l'indice con cui la centrale stessa identifica tale zona climatica (fare riferimento al capitolo Clima del manuale istruzioni della centrale di controllo). Nel caso in cui si associ una zona climatica ad un termostato (C1,..., C40) precedentemente arruolato, la precedente associazione verrà sovrascritta dalla nuova associazione. La procedura può essere attivata sia da messaggio SMS che da EasyTool.

- Inviare un SMS con la forma

**<codice utente>.C<n>.SET.<indirizzo centrale>.<m>**

dove **<n>** è l'indice del cronotermostato che si deve associare alla zona climatica **<m>** della centrale di controllo avente indirizzo **<indirizzo centrale>**. Il formato dell'indirizzo della centrale è descritto nel paragrafo 12.0.

**Nota.** Il valore della zona climatica **<m>** può assumere i valori compresi tra 1 e 4 per le centrali 14510, 16950 e 20510 e i valori compresi tra 1 e 40 per le centrali 01950, 01951, 01952, 01956, 01958 e 01960.

Il comando non prevede alcun SMS di conferma.

Esempio (valido per centrale di controllo 14510, 16950 e 20510):

Se il codice utente impostato è quello di default 1234 e si desidera effettuare l'associazione tra il termostato C1 del Comunicatore telefonico GSM-BUS 01942 e la zona climatica 2 della centrale di controllo di indirizzo decimale 1.8.1, inviare il seguente SMS:

**1234.C1.SET.0108001.2**

Esempio (valido per centrale di controllo 01950, 01951, 01952, 01956, 01958 e 01960):

Se il codice utente impostato è quello di default 1234 e si desidera effettuare l'associazione tra il termostato C1 del Comunicatore telefonico GSM-BUS 01942 e la zona climatica 40 della centrale di controllo di indirizzo decimale 1.8.170, inviare il seguente SMS:

**1234.C1.SET.0108170.40**

In alternativa, volendo utilizzare la notazione esadecimale dell'indirizzo della centrale, l'SMS diventa il seguente:

**1234.C1.SET.0x18AA.40**

## Arruolamento dei dispositivi

---

### 12.4 Cancellazione arruolamento di una zona climatica

È possibile cancellare un'associazione creata con la procedura descritta nel paragrafo Arruolamento delle zone climatiche delle centrali di controllo (12.3), tramite SMS o tramite EasyTool.

- Inviare un SMS con la forma

**<codice utente>.C<n>.SET.0**

dove <n> è l'indice del termostato di cui si desidera cancellare l'associazione ad una zona climatica.

Il comando non prevede alcun SMS di conferma.

Esempio:

Se il codice utente impostato è quello di default 1234 e si desidera cancellare l'associazione del termostato C1, inviare il seguente SMS:

**1234.C1.SET.0**

### 12.5 Cancellazione arruolamento di tutte le zone climatiche

È possibile cancellare simultaneamente tutte le associazioni create con la procedura descritta nel paragrafo Arruolamento delle zone climatiche delle centrali di controllo (12.3), tramite SMS o tramite EasyTool.

- Inviare un SMS con la forma

**<codice utente>.CAMCTOT**

Il comando non prevede alcun SMS di conferma.

Esempio:

Se il codice utente impostato è quello di default 1234 e si desidera cancellare tutte le associazioni delle zone climatiche, inviare il seguente SMS:

**1234.CAMCTOT**

### 12.6 Lettura associazione termostato

È possibile leggere i dati di un'associazione creata con la procedura descritta nel paragrafo Arruolamento delle zone climatiche delle centrali di controllo (12.3), tramite SMS o tramite EasyTool.

- Inviare un SMS con la forma

**<codice utente>.?CSET**

Il comunicatore invierà un SMS con i dati relativi alle associazioni di tutti i termostati (non verranno visualizzati i dati dei termostati Cn privi di associazione):

**GSM-BUS 1/1**

**C1: z<zona climatica>,<indirizzo centrale> oppure 0x <indirizzo centrale esadecimale>**

**C2: z<zona climatica>,<indirizzo centrale> oppure 0x <indirizzo centrale esadecimale>**

...

## Arruolamento dei dispositivi

---

Esempio:

Se il codice utente impostato è quello di default 1234 e si desidera leggere le associazioni dei termostati (con C1 associato alla zona 1 della centrale di indirizzo 1.8.1 e C2 associato alla zona 2 della centrale di indirizzo 1.8.1), inviare il seguente SMS:

**1234.?CSET**

Il comunicatore invierà il seguente SMS:

**GSM-BUS 1/1**

**C1: z1,1.8.1** oppure **0x1801**

**C2: z2,1.8.1** oppure **0x1801**

### 12.7 Arruolamento degli scenari delle centrali di controllo

Questa procedura è necessaria per consentire al Comunicatore GSM-BUS 01942 di accedere agli scenari creati sulle centrali di controllo.

Affinché sia possibile attivare remotamente gli scenari creati attraverso la centrale, è necessario configurare il Comunicatore GSM-BUS 01942 mediante la procedura di arruolamento degli scenari. Il Comunicatore GSM-BUS 01942 è in grado di gestire 8 scenari attraverso i messaggi SMS (SC1..SC8), con possibilità di associare un'etichetta personalizzata SMS a ognuno di essi.

È comunque possibile attivare fino ad un massimo di 32 scenari tramite SMS e utilizzando le etichette preimpostate (SC1..SC32).

Prima di poter gestire remotamente gli scenari delle centrali, è necessario associare agli stessi gli identificativi di quelli attivabili dal Comunicatore GSM-BUS.

Le modalità di accesso ai 32 scenari attivabili dal Comunicatore GSM-BUS sono riassunti nella tabella che segue.

Indice scenario	Etichetta SMS predefinita	Etichetta SMS personalizzabile	Attivabile da SMS
1	SC1	SI	SI
2	SC2	SI	SI
...	...	...	...
8	SC8	SI	SI
9	SC9	NO	SI
10	SC10	NO	SI
...	...	...	...
32	SC32	NO	SI

Sono disponibili due modalità di arruolamento:

- Arruolamento automatico
- Arruolamento manuale

Entrambe presuppongono l'operazione preliminare di scelta degli scenari che devono essere attivati remotamente tramite il Comunicatore GSM-BUS 01942. Per tale procedura fare riferimento al manuale istruzioni della centrale di controllo.



## Arruolamento dei dispositivi

### 12.7.1 Arruolamento automatico degli scenari delle centrali di controllo

Effettua un'associazione sequenziale degli scenari che la centrale di controllo specificata rende accessibili remotamente.

La procedura prevede le seguenti operazioni:

1. Al primo "scenario" (SC1,...,SC32) disponibile del Comunicatore GSM-BUS 01942 viene associato il primo scenario abilitato della centrale specificata.
2. Al secondo "scenario" disponibile del Comunicatore GSM-BUS 01942 viene associato il secondo scenario abilitato della centrale.

...e così fino all'esaurimento degli scenari della centrale o degli "scenari" disponibili nel comunicatore.

Se il numero totale degli scenari definiti sulle centrali supera quelli gestibili dal comunicatore (32), verranno configurati solo i primi 32 ed ignorati i rimanenti.

#### Esempio:

Si supponga di disporre di due centrali.

Sulla prima (associata al sistema SYS1 mediante la procedura di arruolamento) sono stati configurati 5 scenari che si devono poter attivare da remoto.

Sulla seconda centrale (associata al sistema SYS2 mediante la procedura di arruolamento) sono stati definiti 10 scenari dei quali solo 8 devono essere gestiti da remoto (i primi 8).

Il numero totale di scenari è quindi 13. I primi 8 saranno gestiti completamente, mentre i restanti 5 saranno attivabili solamente con messaggio SMS.

Il risultato dell'associazione automatica, eseguita sul sistema SYS1 e successivamente sul sistema SYS2 è riassunto nella tabella che segue.

Indice scenario	Etichetta SMS predefinita	Etichetta SMS personalizzabile	Attivabile da SMS	Note
1	SC1	(UOTO)	SI	Scenario 1 di SYS1
2	SC2	(UOTO)	SI	Scenario 2 di SYS1
...	...	...	...	...
5	SC5	(UOTO)		Scenario 5 di SYS1
6	SC6	(UOTO)		Scenario 1 di SYS2
7	SC7	(UOTO)		Scenario 2 di SYS2
8	SC8	(UOTO)	SI	Scenario 3 di SYS2
9	SC9	NO	SI	Scenario 4 di SYS2
10	SC10	NO	SI	Scenario 5 di SYS2
...	...	...	...	...
13	SC13	NO	SI	Scenario 8 di SYS2

La procedura può essere attivata sia da messaggio SMS che da EasyTool.

## Arruolamento dei dispositivi

---

- Inviare un SMS con la forma

**<codice utente>.SYS<n>.AASC**

dove **<n>** è il numero che identifica il sistema associato alla centrale di controllo in cui sono definiti gli scenari da arruolare.

Il comando non prevede alcun SMS di conferma.

Esempio:

Se il codice utente impostato è quello di default 1234 e si desidera effettuare l'arruolamento degli scenari della centrale associata al sistema SYS1, inviare il seguente SMS:

**1234.SYS1.AASC**

Nota: Prima di effettuare l'arruolamento automatico degli scenari di una centrale è necessario aver precedentemente arruolato la centrale stessa (vedere paragrafo 12.0).

È necessario inoltre abilitare in centrale nel menù Scenari la funzione accesso remoto "abilita".

### 12.7.2 Arruolamento manuale degli scenari delle centrali di controllo comfort

Questa procedura consente di creare manualmente l'associazione tra uno scenario gestibile dal Comunicatore GSM-BUS 01942 (SCn) e uno scenario attivo di una centrale di controllo.

Possono essere associati anche scenari di centrali non arruolate dal comunicatore telefonico. Per effettuare tale operazione è necessario conoscere l'indirizzo della centrale in cui è stato attivato lo scenario e l'indice con cui la centrale stessa identifica lo scenario (tali informazioni sono rilevabili sulla centrale, fare riferimento al relativo manuale istruzioni).

Nel caso in cui si associ uno scenario di una centrale ad uno scenario (SCn del comunicatore) precedentemente arruolato, la precedente associazione verrà sovrascritta dalla nuova associazione.

La procedura può essere attivata sia da messaggio SMS che da EasyTool.

- Inviare un SMS con la forma

**<codice utente>.SC<n>.SET.<indirizzo centrale>.<m>**

dove **<n>** è l'indice dello scenario (del comunicatore) che si deve associare allo scenario **<m>** della centrale di controllo avente indirizzo **<indirizzo centrale>**. Il formato dell'indirizzo della centrale è descritto nel paragrafo 12.0.

Il comando non prevede alcun SMS di conferma.

Esempio:

Se il codice utente impostato è quello di default 1234 e si desidera effettuare l'associazione tra lo scenario SC1 del comunicatore telefonico e lo scenario 2 della centrale di controllo comfort di indirizzo 1.8.1, inviare il seguente SMS:

**1234.SC1.SET.0108001.2**

In alternativa, volendo utilizzare la notazione esadecimale dell'indirizzo della centrale, l'SMS diventa il seguente:

**1234.SC1.SET.0x1801.2**

## Arruolamento dei dispositivi

---

### 12.8 Cancellazione arruolamento di uno scenario

È possibile cancellare un'associazione creata con la procedura descritta nel paragrafo Arruolamento degli scenari delle centrali di controllo (12.7), tramite SMS o tramite EasyTool.

- Inviare un SMS con la forma

**<codice utente>.SC<n>.SET.0**

Il comando non prevede alcun SMS di conferma.

Esempio:

Se il codice utente impostato è quello di default 1234 e si desidera cancellare l'associazione dello scenario SC1, inviare il seguente SMS:

**1234.SC1.SET.0**

### 12.9 Cancellazione arruolamento di tutti gli scenari

È possibile cancellare simultaneamente tutte le associazioni create con la procedura descritta nel paragrafo Arruolamento degli scenari delle centrali di controllo (12.7), tramite SMS o tramite EasyTool.

- Inviare un SMS con la forma

**<codice utente>.CAMSTOT**

Il comando non prevede alcun SMS di conferma.

Esempio:

Se il codice utente impostato è quello di default 1234 e si desidera cancellare tutte le associazioni degli scenari, inviare il seguente SMS:

**1234.CAMSTOT**

### 12.10 Lettura associazione scenario

È possibile leggere i dati di un'associazione creata tramite la procedura descritta nel paragrafo Arruolamento degli scenari delle centrali di controllo comfort (12.7), tramite SMS o tramite EasyTool.

- Inviare un SMS con la forma

**<codice utente>. ?SCSET**

Il comunicatore invierà un SMS con i dati relativi alle associazioni di tutti gli scenari (non verranno visualizzati i dati degli scenari SCn privi di associazione):

**GSM-BUS 1/1**

**SC1: sc<scenario>,<indirizzo centrale> oppure 0x <indirizzo centrale esadecimale>**

**SC2: sc<scenario>,<indirizzo centrale> oppure 0x <indirizzo centrale esadecimale>**

...

## Arruolamento dei dispositivi

---

Esempio:

Se il codice utente impostato è quello di default 1234 e si desidera leggere le associazioni degli scenari (con SC1 associato allo scenario 1 della centrale di indirizzo 1.8.1 e SC2 associato allo scenario 2 della centrale di indirizzo 1.8.1), inviare il seguente SMS:

**1234. ?SCSET**

Il comunicatore invierà il seguente SMS:

**GSM-BUS 1/1**

**SC1: sc1,1.8.1** oppure **0x1801**

**SC2: sc2,1.8.1** oppure **0x1801**

### 12.11 Arruolamento dei gruppi

Consente l'abilitazione della lettura dello stato ed il comando (Attivazione e Disattivazione) di attuatori presenti nel sistema, tramite SMS e tramite EasyTool.

Il comunicatore è in grado di gestire fino ad un massimo di 8 gruppi, con possibilità di associare un'etichetta personalizzata SMS ad ognuno di essi.

Per attivare tale gestione è necessario associare ai gruppi del comunicatore (GR1,..., GR8) i gruppi in cui si trovano i dispositivi da controllare, attraverso la procedura di arruolamento manuale dei gruppi.

#### 12.11.1 Arruolamento manuale di un gruppo

Tale procedura prevede l'inserimento dell'indice del gruppo e l'indirizzo della centrale di controllo comfort relativa. Prima di procedere è necessario attuare nella centrale la voce "monitor gruppi" nel menù Configurazione-Interfacce

- Inviare un SMS con la forma

**<codice utente>.GR<n>.SET.<indirizzo centrale>.<gruppo>**

Il comando non prevede alcun SMS di conferma.

Esempio:

Se il codice utente impostato è quello di default 1234 e si vuole arruolare il gruppo che sulla centrale di indirizzo decimale 1.8.1. ha indice 23, associandolo al gruppo GR1 del comunicatore, inviare il seguente SMS:

**1234.GR1.SET.0108001.23**

#### 12.11.2 Cancellazione arruolamento di un gruppo

Consente di cancellare l'associazione di un gruppo, tramite SMS o tramite EasyTool.

Questa operazione disabilita la gestione, da parte del comunicatore, del gruppo.

- Inviare un SMS con la forma

**<codice utente>.GR<n>.SET.0** (zero)

## Arruolamento dei dispositivi

---

Il comando non prevede alcun SMS di conferma.

Esempio:

Se il codice utente impostato è quello di default 1234 ed il gruppo da disabilitare è GR1, inviare il seguente SMS:

```
1234.GR1.SET.0
```

### 12.11.3 Lettura associazione

Consente la lettura dell'associazione di un gruppo, tramite SMS o tramite EasyTool.

- Inviare un SMS con la forma

```
<codice utente>.?GRSET
```

Il comunicatore invierà un SMS con i dati dei gruppi arruolati:

```
GSM-BUS 1/1
```

```
GR<n>: gr<m>, <indirizzo centrale> oppure 0x <indirizzo centrale esadecimale>
```

```
...
```

dove **<n>** è l'indice del gruppo GRn del comunicatore, **<m>** identifica il gruppo nel sistema, **<indirizzo centrale>** è l'indirizzo della centrale che gestisce il dispositivo da controllare.

Esempio:

Se il codice utente impostato è quello di default 1234 ed è associato il solo gruppo 14 della centrale di indirizzo decimale 1.8.1 o esadecimale 0x1801, inviare il seguente SMS:

```
1234.?GRSET
```

Il comunicatore invierà il seguente SMS:

```
GSM-BUS 1/1
```

```
GR1: gr14,1.8.1 oppure 0x1801
```

## Configurazione generale

---

### 13 Configurazione generale

#### 13.1 Comfort

Il Comunicatore GSM-BUS 01942 è in grado di gestire remotamente fino ad un massimo di 40 zone climatiche, in funzione del tipo e del numero di centrali di controllo del sistema By-me.

Alle zone climatiche associate ai primi 8 "termostati" (C1..C8) del Comunicatore GSM-BUS 01942 è possibile associare delle etichette SMS di personalizzazione, da utilizzare per l'invio dei comandi. In ogni caso sono sempre gestibili attraverso la propria etichetta predefinita: C1..C8. I termostati C9..C40 sono gestibili unicamente attraverso le relative etichette predefinite.

Dopo l'arruolamento (vedere paragrafo 12.3), il sistema rende disponibili le seguenti funzioni di configurazione:

##### 13.1.1 Gestione etichetta SMS

Questa procedura consente di ottenere le informazioni di indirizzo, tipo centrale, versione hardware, versione software inerenti le centrali di controllo gestite dal comunicatore. La lettura dell'indirizzo e la richiesta di informazioni possono essere effettuate sia tramite messaggio SMS che tramite EasyTool.

- inviare un SMS con la seguente forma per associare il **<nome>** al dispositivo **<n>**:

**<codice utente>.C<n>.STR.<nome>**

- inviare un SMS con la seguente forma per ripristinare il valore predefinito del dispositivo **<n>**:

**<codice utente>.C<n>.STR.0**

**Il comando non prevede alcun SMS di conferma.**

Esempio.

Se il codice utente impostato è quello di default 1234 e si vuole associare il nome "ZonaGiorno" al cronotermostato 1, inviare l'SMS: **1234.C1.STR.ZonaGiorno**

Per cancellare il nome precedentemente associato, inviare l'SMS: **1234.C1.STR.0**

##### 13.1.2 Impostazione livelli temperatura

Permette di impostare i livelli di temperatura T1, T2, T3 del cronotermostato scelto (per le informazioni relative alla modalità di funzionamento e il campo di regolazione dei livelli di temperatura, vedere il Manuale Istruzioni del sistema By-me).

• Inviare un SMS con la forma

**<codice utente>.C<n>.T1.XX,X** per impostare T1

**<codice utente>.C<n>.T2.XX,X** per impostare T2

**<codice utente>.C<n>.T3.XX,X** per impostare T3

dove **<n>** identifica il numero del cronotermostato da configurare (1, 2...40) e **XX,X** la temperatura da impostare che può avere massimo due cifre intere e una cifra decimale.

Il comando prevede un SMS di conferma, con la seguente forma:

**GSM-BUS 1/1**  
**Temp T<m> C<n>:**  
**XX,X gradi**

## Configurazione generale

---

Esempio.

Se il codice utente impostato è quello di default 1234 e si desidera impostare il livello di temperatura T2 del cronotermostato 1 a 21,5 °C, inviare il seguente SMS:

**1234.C1.T2.21,5**

Il comunicatore GSM risponderà con il seguente SMS:

**GSM-BUS 1/1**

**Temp T2 C1:**

**21,5 gradi**

### 13.1.3 Impostazione Riscaldamento o Condizionamento.

Permette di impostare la funzione Riscaldamento o Condizionamento del cronotermostato scelto

- Inviare un SMS con la forma

**<codice utente>.C<n>.RISC/COND**

dove **<n>** identifica il numero del cronotermostato da configurare (1,2...40), **RISC** la scelta della funzione Riscaldamento e la parola **COND** la scelta della funzione Condizionamento.

Il comando prevede un SMS di conferma, con la seguente forma:

**GSM-BUS 1/1**

**C<n> CONDIZIONAMENTO/RISCALDAMENTO**

Esempio.

Se il codice utente impostato è quello di default 1234 e si desidera impostare il cronotermostato per la funzione Riscaldamento, inviare l'SMS:

**1234.C2.RISC**

Il comunicatore GSM risponderà con il seguente SMS:

**GSM-BUS 1/1**

**C2 RISCALDAMENTO**

### 13.2 Scenari

Il comunicatore GSM-BUS 01942 è in grado di gestire remotamente fino ad un massimo di 32 scenari del sistema By-me.

Ai primi 8 scenari (SC1..SC8) del Comunicatore GSM-BUS 01942 è possibile associare delle etichette SMS di personalizzazione, da utilizzare per l'invio dei comandi. In ogni caso sono sempre gestibili attraverso la propria etichetta predefinita: SC1..SC8. Gli scenari SC9..SC32 sono gestibili unicamente attraverso le relative etichette predefinite; dopo l'arruolamento (vedere paragrafo 12.7), il sistema rende disponibili, per i primi 8 scenari, le seguenti funzioni di configurazione:

## Configurazione generale

---

### 13.2.1 Gestione etichetta SMS

Permette di associare o cancellare un'etichetta SMS, di massimo 10 caratteri, allo scenario selezionato; la procedura può avvenire tramite SMS o tramite EasyTool:

- inviare un SMS con la seguente forma per associare il **<nome>** allo scenario **<n>**:

**<codice utente>.SC<n>.STR.<nome>**

- inviare un SMS con la seguente forma per ripristinare il valore predefinito dello scenario **<n>**:

**<codice utente>.SC<n>.STR.0**

**Il comando non prevede alcun SMS di conferma.**

Nota: Sono personalizzabili solamente le etichette SMS degli scenari SC1, SC2, ...,SC8

Esempio.

Se il codice utente impostato è quello di default 1234 e si vuole associare il nome "Uscita" allo scenario 1, inviare l'SMS:

**1234.SC1.STR.Uscita**

Per cancellare il nome precedentemente associato, inviare l'SMS: **1234.SC1.STR.0**

## 13.3 Diagnostica

Dopo l'arruolamento (vedere paragrafo 12.0), il sistema rende disponibili, per le centrali di controllo, le seguenti funzioni di diagnostica.

### 13.3.1 Stato ultima scansione

Consente la lettura del numero di dispositivi non funzionanti che la centrale di controllo ha rilevato durante l'ultima scansione (fare riferimento al manuale istruzioni della centrale di controllo).

- Inviare un SMS con la forma

**<codice utente>.SYS<n>.?SCANNUM**

dove **<n>** è l'indice del sistema associato alla centrale da interrogare.

Il comunicatore invierà il seguente SMS:

**GSM-BUS 1/1**

**Dispositivi NF: <n>**

dove **<n>** è il numero di dispositivi non funzionanti.

Esempio.

Se il codice utente impostato è quello di default 1234 e si desidera leggere il numero di dispositivi non funzionanti (3 dispositivi) rilevato dalla centrale associata al sistema SYS1, inviare il seguente SMS:

**1234.SYS1.?SCANNUM**

Il comunicatore invierà il seguente SMS:

**GSM-BUS 1/1**

**Dispositivi NF: 3**



## Configurazione generale

---

### 13.3.2 Lettura dati ultima scansione

Consente la lettura delle informazioni dei dispositivi non funzionanti che la centrale di controllo ha rilevato durante l'ultima scansione (fare riferimento al manuale istruzioni della centrale di controllo).

- Inviare un SMS con la forma

**<codice utente>.SYS<n>. ?SCAN**

dove **<n>** è l'indice del sistema associato alla centrale da interrogare.

Il comunicatore invierà il seguente SMS:

**GSM-BUS 1/1**

**<indirizzo fisico dispositivo guasto>:**

**<tipo dispositivo> <data> <tipo errore>**

...

Nota: per la descrizione dei campi **<tipo dispositivo> <data> <tipo errore>** fare riferimento al manuale istruzioni della centrale di controllo.

### 13.3.3 Avvio scansione diagnostica

Consente l'avvio della procedura di scansione diagnostica della centrale di controllo specificata. Per la lettura del risultato della scansione è necessario utilizzare le procedure di lettura descritte nei paragrafi 13.3.1 e 13.3.2. (Per la completa descrizione delle funzioni di diagnostica della centrale di controllo fare riferimento al relativo manuale istruzioni).

- Inviare un SMS con la forma

**<codice utente>.SYS<n>.SCAN**

dove **<n>** è l'indice del sistema associato alla centrale da interrogare.

Il comando non prevede alcun SMS di conferma.

Esempio.

Se il codice utente impostato è quello di default 1234 e si vuole avviare la scansione diagnostica sul sistema SYS1, inviare l'SMS:

**1234 .SYS1 .SCAN**

Nota bene.

Il tempo di durata della scansione dipende dal numero di dispositivi presenti nel sistema. Per il completamento del ciclo diagnostico si consiglia di attendere almeno cinque minuti.

## Configurazione generale

---

### 13.4 Allarme tecnico

Il Comunicatore GSM-BUS 01942 è in grado di gestire un massimo di 8 gruppi di allarmi tecnici, provenienti da interfacce contatti di sistemi SAI o automazione domestica VIMAR.

Per la notifica degli allarmi tecnici è necessario configurare il comunicatore, impostando la provenienza dell'allarme. Tale impostazione differisce a seconda che l'interfaccia contatti appartenga ad un sistema SAI gestito da una delle centrali 20480, 16930, 14480 oppure da un'altra centrale di controllo VIMAR:

**Centrali 20480, 16930, 14480:** al comunicatore GSM-BUS 01942 è necessario fornire l'indirizzo di gruppo di appartenenza dell'interfaccia contatti che genera l'allarme tecnico da configurare.

Tale indirizzo è visualizzabile attraverso i menu delle centrali di controllo ed è rappresentato con notazione esadecimale.

L'indirizzo da fornire al comunicatore GSM 01942 è visualizzabile seguendo il percorso:

**Configurazione → Gestione dispositivi → Parametri → OK → <selezionare il dispositivo interfaccia contatti desiderata> → ID gruppo → <Object On\_Off>** (che è del tipo 0xABCD, con A,B,C,D cifre rappresentate in notazione esadecimale).

**Centrali 01950, 01951, 01952, 01956, 01958 e 01960:** al comunicatore GSM-BUS 01942 è necessario fornire l'indirizzo di gruppo di appartenenza dell'interfaccia contatti che genera l'allarme tecnico da configurare.

Tale indirizzo è visualizzabile attraverso i menu delle centrali di controllo ed è rappresentato con notazione esadecimale. Se l'interfaccia che genera l'allarme tecnico appartiene al sistema automazioni, l'indirizzo da fornire al comunicatore GSM 01942 è visualizzabile seguendo il percorso:

**Setup Centrale → Configurazione → GestioneGruppi → Automazioni → <selezionare gruppo allarme tecnico> → Info → <Indirizzo di gruppo>** (che è del tipo 0xABCD, con A,B,C,D cifre rappresentate in notazione esadecimale).

Se l'interfaccia che genera l'allarme tecnico appartiene al sistema antintrusione, l'indirizzo da fornire al comunicatore GSM 01942 è visualizzabile seguendo il percorso:

**Setup Centrale → Configurazione → GestioneGruppi → Antintrusione → <selezionare gruppo allarme tecnico> → Info → <Indirizzo di gruppo>** (che è del tipo 0xABCD, con A,B,C,D cifre rappresentate in notazione esadecimale).

**Centrali 20510, 16950, 14510:** al comunicatore GSM-BUS 01942 è necessario fornire l'indirizzo di gruppo di appartenenza dell'interfaccia contatti che genera l'allarme tecnico da configurare.

Tale indirizzo è visualizzabile attraverso i menu delle centrali di controllo ed è rappresentato con notazione esadecimale. L'indirizzo da fornire al comunicatore GSM 01942 è visualizzabile seguendo il percorso:

**Menu → Configurazione → Gest. gruppi → <individuare gruppo allarme tecnico> → <Leggere indirizzo di gruppo>** (del tipo [ABCD], con A,B,C,D cifre rappresentate in notazione esadecimale, che al comunicatore dovrà essere fornito nel formato 0xABCD).

## Configurazione generale

---

### 13.4.1 Lettura indirizzo

Consente la lettura della provenienza dell'allarme (vedere manuale istruzione della centrale di controllo e della centrale antintrusione SAI), tramite SMS o tramite EasyTool.

- Inviare un SMS con la forma

**<codice utente>.AT<n>. ?SET**

dove **<n>** è l'indice dell'allarme tecnico di cui si vuole leggere il gruppo di configurazione.

Il valore di **<n>** è compreso tra 1 e 8.

Il comunicatore invierà un SMS con i dati relativi all'associazione:

**GSM-BUS 1/1**

**AT<n>:**

**<indirizzo>**

Esempio.

Se il codice utente impostato è quello di default 1234 e l'allarme tecnico AT1 è generato da un'interfaccia contatti (indirizzo di gruppo 0x0015) della centrale antintrusione SAI, all'invio del seguente SMS:

**1234 . AT1 . ?SET**

Il comunicatore invierà il seguente SMS:

**GSM-BUS 1/1**

**AT1 :**

**0x0015**

**Nota:** le cifre che rappresentano l'indirizzo, sono espresse in notazione esadecimale.

### 13.4.2 Impostazione indirizzo

Consente di impostare la provenienza dell'allarme tecnico (vedere manuale istruzione della centrale di controllo e della centrale antintrusione SAI), tramite SMS o tramite EasyTool Professional LT.

## Configurazione generale

---

**Centrali 20480, 16930, 14480, 01950, 01951, 01952, 01956, 01958, 01960 o 20510, 16950 o 14510:** al comunicatore GSM-BUS 01942 è necessario fornire l'indirizzo di gruppo di appartenenza dell'interfaccia contatti che genera l'allarme tecnico da configurare.

- Inviare un SMS con la forma

**<codice utente>.AT<n>.SET.<indirizzo gruppo>**

dove **<n>** è l'indice dell'allarme tecnico (sul Comunicatore) che si desidera configurare.

Il valore di **<n>** è compreso tra 1 e 8.

**<indirizzo gruppo>** deve avere la forma: **0xABCD**

**Il comando non prevede alcun SMS di conferma.**

Esempio.

Se il codice utente impostato è quello di default **1234** e l'allarme tecnico è generato da un'interfaccia contatti corrispondente all'indirizzo di gruppo **0x0B25**, per configurarlo sull'allarme tecnico AT1 del Comunicatore, inviare il seguente SMS:

**1234.AT1.SET.0x0B25**

**Nota:** se si sta utilizzando una delle centrali di controllo 01950, 01951, 01952, 01956, 01958, 01960 o 14510, 16950, 20510, prima di effettuare la configurazione dell'allarme tecnico sul Comunicatore GSM-BUS 01942 è necessario "aggiungere" il gruppo dell'allarme tecnico sull'interfaccia BUS del Comunicatore GSM-BUS 01942. Per effettuare tale operazione fare riferimento al manuale istruzioni della centrale di controllo, tenendo conto che l'interfaccia BUS del Comunicatore GSM-BUS 01942 si comporta come l'interfaccia 01848 e che il pulsante e il led "BUS" del Comunicatore GSM-BUS 01942 hanno le stesse funzioni di quelli dell'interfaccia 01848.

### 13.4.3 Cancellazione indirizzo

Consente di cancellare la provenienza dell'allarme tecnico, tramite SMS o tramite EasyTool. Questa operazione disabilita la notifica, da parte del comunicatore, dell'allarme tecnico.

- Inviare un SMS con la forma

**<codice utente>.AT<n>.SET.0** (zero)

dove **<n>** è l'indice dell'allarme tecnico (sul Comunicatore) che si desidera configurare.

Il valore di **<n>** è compreso tra 1 e 8.

**Il comando non prevede alcun SMS di conferma.**

Esempio.

Se il codice utente impostato è quello di default **1234** e si desidera cancellare la configurazione dell'allarme AT1, inviare il seguente SMS:

**1234.AT1.SET.0**

## Configurazione generale

---

### 13.4.4 Lettura informazioni Allarmi Tecnici

È possibile leggere le informazioni di configurazione di tutti gli allarmi tecnici configurati sul comunicatore, inviando il seguente messaggio SMS di richiesta:

**<codice utente>. ?ATSET**

al quale il comunicatore risponderà con un messaggio SMS in cui verranno forniti le informazioni dell'indirizzo di gruppo e l'eventuale descrizione di tutti gli allarmi tecnici configurati.

Il messaggio SMS di risposta, inviato dal comunicatore GSM-BUS, ha la seguente forma:

**GSM-BUS 1/1**

**AT1:<indirizzo>,<descrizione AT1>**

**AT2:<indirizzo>,<descrizione AT2>**

...

**AT8:<indirizzo>,<descrizione AT8>**

Esempio.

Se il codice utente impostato è quello di default **1234**, sono stati configurati, in un sistema SAI gestito da una centrale 16930, due allarmi tecnici con i seguenti dati:

Allarme tecnico	Descrizione
AT1	GAS
AT2	FUMO

E si desidera leggere le informazioni sugli allarmi tecnici correntemente configurati nel comunicatore GSM-BUS, all'invio del messaggio:

**1234 . ?ATSET**

il Comunicatore GSM-BUS invierà il seguente SMS di risposta:

**GSM-BUS 1/1**

**AT1 : 0x000F , GAS**

**AT2 : 0x0010 , FUMO**

**AT3 :**

**AT4 :**

**AT5 :**

**AT6 :**

**AT7 :**

**AT8 :**

## Configurazione generale

---

### 13.5 Allarmi Intrusione e tamper

E' possibile attribuire (via SMS o PC) un'etichetta testuale a ciascuna zona Antiintrusione configurata nel sistema affinché, in caso di allarme Intrusione o Tamper, venga riportato nell' SMS di notifica indicazione più dettagliata della zona o dispositivo che da origine all'allarme (come riportato nella formattazione dell'SMS di allarme del par. 9.6).

#### 13.5.1 Impostazione etichette dei gruppi Antiintrusione

- Inviare un SMS con la forma:

```
<codice utente>.SAIZONE<Gidx>.STR.<nome zona SAI>
```

Dove <Gidx> è l'indice della zona (o gruppo) Antiintrusione (sul Comunicatore) di cui si vuole scrivere l'etichetta testuale. Tale indice deve corrispondere a quello riportato in centrale per il gruppo SAI scelto (con valori da 1 a 30).

<nome zona SAI> identifica l'etichetta testuale (massimo 32 caratteri) attribuita all'indice di zona <Gidx> scelto.

Per maggior chiarezza è auspicabile attribuire etichette uguali, simili o che facciano diretto riferimento a quelli impostati in centrale per le stesse zone SAI.

**Il comando non prevede alcun SMS di conferma.**

#### 13.5.2 Lettura etichette dei gruppi Antiintrusione

Consente di leggere via SMS o EasyTool Professional LT l'etichetta (sul comunicatore) associata al gruppo antiintrusione richiesto.

- Inviare un SMS con la forma:

```
<codice utente>.SAIZONE<Gidx>.?STR
```

Dove <Gidx> è l'indice della zona (o gruppo) Antiintrusione (sul Comunicatore) di cui si vuole leggere l'etichetta testuale. Il valore di <Gidx> è compreso tra 1 e 30.

Il comunicatore invierà un SMS di risposta con l'etichetta testuale associata a <Gidx>:

**GSM-BUS 1/1**

```
SAIZONE<Gidx>: <nome zona SAI>
```

```
<codice utente>.SAIZONE<Gidx>.STR.<nome>
```

## Configurazione generale

---

Esempio.

Se il codice utente impostato è quello di default 1234, il nome associato alla zona SAI 4 (attraverso l'SMS riportato nel par. 13.5.1) è "portafinestra soggiorno", all'invio del seguente SMS:

```
1234.SAIZONE4.?STR
```

Il comunicatore invierà il seguente SMS di risposta:

```
GSM-BUS 1/1  
ZONESAI4: portafinestra soggiorno
```

### 13.5.3 Cancellazione etichette dei gruppi Antiintrusione

Elimina l'etichetta testuale associata al gruppo antiintrusione selezionato.

- Inviare un SMS con la forma:

```
<codice utente>.SAIZONE<Gidx>.STR.0
```

per cancellare la stringa testuale del gruppo di indice <Gidx>.

**Il comando non prevede alcun SMS di conferma.**

## Configurazione generale

---

### 13.6 Gruppi

Il comunicatore GSM-BUS 01942 è in grado di gestire remotamente fino ad un massimo di 8 gruppi del sistema By-me.

Agli 8 gruppi (GR1..GR8) del Comunicatore GSM-BUS 01942 è possibile associare delle etichette SMS di personalizzazione, da utilizzare per l'invio dei comandi e le richieste di stato. In ogni caso sono sempre gestibili attraverso la propria etichetta predefinita: GR1..GR8; dopo l'arruolamento (vedere paragrafo 12.11), il sistema rende disponibili le seguenti funzioni di configurazione:

#### 13.6.1 Gestione etichetta SMS

Permette di associare o cancellare un'etichetta SMS, di massimo 10 caratteri, al gruppo selezionato; la procedura può avvenire tramite SMS o tramite EasyTool:

- inviare un SMS con la seguente forma per associare il **<nome>** al gruppo **<n>**:

**<codice utente>.GR<n>.STR.<nome>**

- inviare un SMS con la seguente forma per ripristinare il valore predefinito del gruppo **<n>**:

**<codice utente>.GR<n>.STR.0**

**Il comando non prevede alcun SMS di conferma.**

Esempio.

Se il codice utente impostato è quello di default 1234 e si vuole associare il nome "LuceScale" al gruppo 1, inviare l'SMS:

**1234.GR1.STR.LuceScale**

Per cancellare il nome precedentemente associato, inviare l'SMS:

**1234.GR1.STR.0**



## Funzionamento comandi

---

### 14. Funzionamento comandi

#### 14.1 Comfort

Tramite il Comunicatore GSM-BUS 01942 è possibile controllare remotamente fino a 40 zone climatiche, in funzione del tipo e del numero di centrali di controllo presenti nel sistema.

Alle zone climatiche associate ai primi 8 "termostati" (C1..C8) del Comunicatore GSM-BUS 01942 è possibile associare delle etichette SMS di personalizzazione, per rendere più intuitivo l'invio dei comandi. In ogni caso, i termostati C1..C8 sono sempre gestibili tramite le loro etichette predefinite. I "termostati" C9..C40 sono gestibili da SMS unicamente attraverso le loro etichette predefinite.

Per ogni termostato sono disponibili i comandi che seguono.

##### 14.1.1 Spegnimento

Permette di spegnere l'apparecchio selezionato (per le informazioni relative alla modalità di funzionamento, vedere il Manuale Istruzioni della centrale di controllo).

- Inviare un SMS con la forma

**<codice utente>.C<n>.OFF**

dove **<n>** identifica il numero del dispositivo da configurare (1,2...40).

Il comando prevede un SMS di conferma, con la seguente forma:

**GSM-BUS 1/1  
C<n> OFF**

Esempio.

Se il codice utente impostato è quello di default 1234 e si desidera spegnere il dispositivo C2, inviare l'SMS:

**1234 . C2 . OFF**

Il comunicatore GSM risponderà con il seguente SMS:

**GSM-BUS 1/1  
C2 OFF**

##### 14.1.2 Manuale

Permette di impostare la modalità di funzionamento manuale del dispositivo scelto (per le informazioni relative alla modalità di funzionamento, vedere il Manuale Istruzioni della centrale di controllo).

- Inviare un SMS con la forma

**<codice utente>.C<n>.MAN.XX,X**

dove **<n>** identifica il numero del cronotermostato da configurare (1, 2...40) e **XX,X** identifica la temperatura da impostare che può avere un massimo di 2 cifre intere e una cifra decimale.

Il comando prevede un SMS di conferma, con la seguente forma:

**GSM-BUS 1/1  
C<n> MAN  
XX,X gradi**

## Funzionamento comandi

---

Esempio.

Se il codice utente impostato è quello di default 1234 e si desidera impostare il funzionamento manuale del cronotermostato 2 alla temperatura di 22,5 gradi, inviare l'SMS:

**1234.C2.MAN.22,5**

Il comunicatore GSM risponderà con il seguente SMS:

**GSM-BUS 1/1  
C2 MAN  
22,5 gradi**

### 14.1.3 Automatico

Permette di impostare la modalità di funzionamento automatico del dispositivo scelto (per le informazioni relative alla modalità di funzionamento, vedere il Manuale Istruzioni della centrale di controllo).

- Inviare un SMS con la forma

**<codice utente>.C<n>.AUTO**

dove **<n>** identifica il numero del cronotermostato da configurare (1, 2...40).

Il comando prevede un SMS di conferma, con la seguente forma:

**GSM-BUS 1/1  
C<n> AUTO**

Esempio.

Se il codice utente impostato è quello di default 1234 e si desidera impostare il funzionamento automatico del cronotermostato 2, inviare l'SMS:

**1234.C2.AUTO**

Il comunicatore GSM-BUS risponderà con il seguente SMS:

**GSM-BUS 1/1  
C2 AUTO**

### 14.1.4 Antigelo

Permette di impostare la modalità di funzionamento antigelo del dispositivo scelto (per le informazioni relative alla modalità di funzionamento, vedere il Manuale Istruzioni della centrale di controllo).

- Inviare un SMS con la forma

**<codice utente>.C<n>.ANTIGELO.XX,X**

dove **<n>** identifica il numero del cronotermostato da configurare (1, 2...40) e **XX,X** identifica la temperatura da impostare che può avere un massimo di 2 cifre intere e una cifra decimale.

Il comando prevede un SMS di conferma, con la seguente forma:

**GSM-BUS 1/1  
C<n> ANTIGELO  
XX,X gradi**

## Funzionamento comandi

---

Esempio.

Se il codice utente impostato è quello di default 1234 e si desidera impostare il funzionamento Antigelo del cronotermostato 2 ad una temperatura di 8 gradi, inviare l'SMS:

**1234 . C2 . ANTIGELO . 8**

Il comunicatore GSM-BUS risponderà con il seguente SMS:

**GSM-BUS 1/1  
C2 ANTIGELO  
8 gradi**

### 14.1.5 Spento a termine

Permette di impostare la modalità di funzionamento spento a termine del dispositivo scelto (per le informazioni relative alla modalità di funzionamento, vedere il Manuale Istruzioni della centrale di controllo).

**Nota.** Questa funzione viene attuata solo se il termostato non è in modalità spento.

- Inviare un SMS con la forma

**<codice utente> . C<n> . OFFTEMP . XX**

dove **<n>** identifica il numero del cronotermostato da configurare (1, 2...40) e **XX** il numero delle ore in cui il dispositivo deve mantenere la modalità.

Il comando prevede un SMS di conferma, con la seguente forma:

**GSM-BUS 1/1  
C<n> SPENTO A TERMINE ,  
XX ore**

Esempio.

Se il codice utente impostato è quello di default 1234 e si desidera impostare il funzionamento Spento a Termine per un periodo di 22 ore del cronotermostato 2, inviare l'SMS:

**1234 . C2 . OFFTEMP . 22**

Il comunicatore GSM-BUS risponderà con il seguente SMS:

**GSM-BUS 1/1  
C2 SPENTO A TERMINE ,  
22 ore**

### 14.1.6 Manuale temporaneo

Permette di impostare la modalità di funzionamento manuale temporaneo del dispositivo scelto (per le informazioni relative alla modalità di funzionamento, vedere il Manuale Istruzioni della centrale di controllo).

- Inviare un SMS con la forma

**<codice utente> . C<n> . MANTEMP . XX , X . YY**

dove **<n>** identifica il numero del cronotermostato da configurare (1, 2...8), **XX,X** la temperatura da impostare che può avere un massimo di due cifre e una cifra decimale e **YY** il numero di ore da impostare.

## Funzionamento comandi

---

Il comando prevede un SMS di conferma, con la seguente forma:

```
GSM-BUS 1/1  
C<n> MANTEMP  
XX,X gradi  
YY ore
```

Esempio.

Se il codice utente impostato è quello di default **1234** e si desidera impostare il funzionamento Manuale Temporaneo con una temperatura di 22,5 °C, per 3 ore, sul cronotermostato 2, inviare l'SMS:

```
1234.C2.MANTEMP.22,5.03
```

Il comunicatore GSM-BUS risponderà con il seguente SMS:

```
GSM-BUS 1/1  
C2 MANTEMP  
22,5 gradi  
3 ore
```

### 14.2. Scenari

Tramite il Comunicatore GSM-BUS 01942 è possibile inviare il seguente comando agli scenari abilitati.

#### 14.2.1 Attivazione

Permette l'attivazione degli scenari configurabili nel sistema di automazione luci, tapparelle, clima e carichi.

- Inviare un SMS con la forma

```
<codice utente>.SC<n>.ON
```

dove **<n>** identifica il numero dello scenario da attivare (1..32).

Il comunicatore invierà un SMS di conferma, con il seguente formato:

```
GSM-BUS 1/1  
Scenario attivo: SC<n>
```

Se allo scenario **SC<n>** (con n compreso tra 1 e 8) è stata assegnata un'etichetta di testo, è possibile attivare lo scenario utilizzando tale etichetta, come descritto di seguito:

```
<codice utente>.<etichetta SC<n>>.ON
```

Esempio.

Se il codice utente impostato è quello di default **1234** e si desidera attivare lo scenario n.3, inviare l'SMS:

```
1234.SC3.ON
```

Il comunicatore GSM-BUS risponderà con il seguente SMS:

```
GSM-BUS 1/1  
Scenario attivo: SC3
```

## Funzionamento comandi

---

### 14.3 Gruppi

Tramite il Comunicatore GSM-BUS 01942 è possibile inviare i seguenti comandi ai dispositivi (attuatori) gestiti attraverso i gruppi:

#### 14.3.1 Attivazione

Permette l'attivazione degli attuatori inseriti nel gruppo.

- Inviare un SMS con la forma

**<codice utente>.GR<n>.ON**

Oppure

**<codice utente>.<etichetta GR<n>>.ON**

dove **<n>** è l'indice del gruppo che si desidera attivare.

Il comunicatore invierà un SMS di conferma, con il seguente formato:

**GSM-BUS 1/1**

**GR<n>: ON**

#### 14.3.2 Disattivazione

Permette la disattivazione degli attuatori inseriti nel gruppo.

- Inviare un SMS con la forma

**<codice utente>.GR<n>.OFF**

Esempio.

**<codice utente>.<etichetta GR<n>>.OFF**

dove **<n>** è l'indice del gruppo che si desidera disattivare

Il comunicatore invierà un SMS di conferma, con il seguente formato:

**GSM-BUS 1/1**

**GR<n>: OFF**

## Rilevamento dello stato

---

### 14.4 Antintrusione

Tramite il Comunicatore GSM-BUS 01942 è possibile inviare i seguenti comandi al Sistema Antintrusione (SAI):

#### 14.4.1 Inserimento

Permette di inserire l'antintrusione secondo quanto previsto per l'utente associato al GSM-BUS in centrale.

- Inviare un SMS con la forma

**<codice utente>.SAI.ON**

Il comunicatore invierà un SMS di conferma con il seguente formato:

**GSM-BUS 1/1**

**Antintrusione: Inserito**

**NOTA:** Ottemperando alla forma semantica dell'SMS di inserimento soprariportato, si consiglia di far corrispondere il precedente comando all'utente di centrale abilitato ad eseguire l'attivazione/disattivazione totale del SAI.

#### 14.4.2 Disinserimento

Permette di disinserire l'antintrusione secondo quanto previsto per l'utente associato al GSM-BUS in centrale.

- Inviare un SMS con la forma:

**<codice utente>.SAI.OFF**

Il comunicatore invierà un SMS di conferma con il seguente formato:

**GSM-BUS 1/1**

**Antintrusione: Disinserito**

**NOTA:** Ottemperando alla forma semantica dell'SMS di inserimento soprariportato, si consiglia di far corrispondere il precedente comando all'utente di centrale abilitato ad eseguire l'attivazione/disattivazione totale del SAI.

#### 14.4.3 Inserimento parzializzato

Permette di inserire l'antintrusione in maniera parzializzata, specificando le parzializzazioni da attivare nel corpo dell'SMS di comando.

- Inviare un SMS con la forma

**<codice utente>.SAIPAR.ON.<p1...p9>**

Il comunicatore invierà un SMS di conferma, specificandone lo stato delle parzializzazioni con il seguente formato:

**GSM-BUS 1/1**

**Antintrusione: inserito Parzializzato**

**Parzializzazioni attive: p1,...,p9**

## Rilevamento dello stato

---

Esempio.

Se il codice utente impostato è quello di default 1234, e si vogliono inserire le parzializzazioni P1 e P3 (lasciando disattiva la P2), l' SMS da inviare è il seguente:

**1234.SAIPAR.ON.13**

Il comunicatore invierà il seguente SMS di risposta:

**GSM-BUS 1/1**  
**Antiintrusione: inserito Parzializzato**  
**Parzializzazioni Attive: 1, 3**

**NOTA:** Le azioni associate a questo SMS sono quindi svincolate dall' utente associato al GSM-BUS in centrale e non alterano lo stato delle parzializzazione eventualmente già attive nel sistema.

### 14.4.4 Disinserimento parzializzato

Permette di disinserire l'antintrusione in maniera parzializzata, specificando le parzializzazioni da attivare nel corpo dell'SMS di comando.

- Inviare un SMS con la forma:

**<codice utente>.SAIPAR.OFF.<p1...p9>**

Il comunicatore invierà un SMS di conferma, specificandone lo stato delle parzializzazioni eventualmente ancora attive, o lo stato di disinserito. Il formato della risposta in caso di parzializzazione X ancora attiva sarà del tipo:

**GSM-BUS 1/1**  
**Antiintrusione: inserito Parzializzato**  
**Parzializzazioni attive: pX**

Esempio.

Assumendo che il codice utente impostato sia quello di default 1234, che risultano attive le parzializzazioni P1, P2, P3 (\*) e si desidera disinserire disinserire le parzializzazioni P2 e P3, l' SMS da inviare è il seguente:

**1234.SAIPAR.OFF.23**

Il comunicatore invierà il seguente SMS di risposta:

**GSM-BUS 1/1**  
**Antiintrusione: inserito Parzializzato**  
**Parzializzazioni Attive: 1**

**NOTA:** Le azioni associate a questo SMS sono quindi svincolate dall' utente associato al GSM-BUS in centrale e non alterano lo stato delle parzializzazione eventualmente già attive al ricevimento del comando.

(\*) Lo stato del SAI, nonché delle parzializzazioni attive, può essere richiesto attraverso il comando di richiesta stato specificato nel paragrafo 15.3.

## Rilevamento dello stato

---

### 15. Rilevamento dello stato

#### 15.1 Comfort

Tramite il Comunicatore GSM-BUS 01942 è possibile rilevare lo stato dei dispositivi comfort presenti nel sistema.

- Inviare un SMS con la forma

**<codice utente>.C<n>.STATO**

dove <n> identifica il numero del cronotermostato da configurare (1, 2...40).

Il comunicatore invierà un SMS con il seguente formato:

```
GSM-BUS 1/1
C<n>
Temp Mis: XX,X
Temp Imp: YY,Y
Modo: <Modalità>
```

Esempio.

Se il codice utente impostato è quello di default 1234 e il cronotermostato 1 risulta in funzionamento manuale con temperatura impostata a 20 °C e temperatura ambiente rilevata di 18,9 °C, all'invio del comando **1234**.

**C1 .STATO** il comunicatore invierà il seguente SMS:

```
GSM-BUS 1/1
C1
Temp Mis: 18.9
Temp Imp: 20
Modo: MAN
```

#### 15.2 Gruppi

Tramite il Comunicatore GSM-BUS 01942 è possibile leggere lo stato dei dispositivi (attuatori) gestiti attraverso i gruppi:

- Inviare un SMS con la forma

**<codice utente>.GR<n>.STATO**

dove <n> è l'indice del gruppo di cui interessa leggere lo stato.

Il comunicatore invierà un SMS di conferma, con il seguente formato:

```
GSM-BUS 1/1
GR<n>: ON/OFF
```



## Rilevamento dello stato

---

- **Letture dello stato di tutti i gruppi tramite SMS:** inviare un SMS con la forma  
**<codice utente>.GRSTATO**

Il comunicatore invierà un SMS di conferma, con il seguente formato:

**GSM-BUS 1/1**  
**GR<n>: ON/OFF**

...

### 15.3 Antintrusione

Tramite il Comunicatore GSM-BUS 01942 è possibile chiedere lo stato del Sistema Antintrusione (SAI):

- Inviare un SMS con la forma  
**<codice utente>.SAI.STATO**

Il comunicatore invierà un SMS di conferma che riporta lo stato del sistema comprese le eventuali zone allarmate:

**GSM-BUS 1/1**  
**Antintrusione: Inserito/Inserito Parzializzato/Disinserito**  
**(Parzializzazioni attive: P1,...,P9)**  
**(Allarme Intrusione/Tamper zona; gr<m>,)**   
**(<nome zona SAI>)**

Tra parentesi sono indicate le etichette opzionali che specificano in dettaglio lo stato dell'impianto e l'eventuale identificativo della zona.

Il significato delle stringhe è il seguente:

- **Parzializzazioni attive: P1,...,P9:** identifica le parzializzazioni attivate quando il SAI si trova nello stato di Inserito Parzializzato; negli altri stati la stringa non viene visualizzata.
- **Allarme Intrusione/Tamper zona; gr<m>:** identifica un'eventuale stato di allarme del sistema e il numero della zona SAI allarmata (<m>).
- **<nome zona SAI>:** identifica, attraverso il comando specificato nel par. 13.5.1, l'eventuale etichetta testuale attribuita alla zona SAI allarmata.

## Principali caratteristiche

---

### 16. Principali caratteristiche

#### Comunicatore GSM-BUS 01942

- Alimentazione: AC: 12 V - 24 Vac (-10%, +20% rispettivamente)  
DC: 12 V - 30 Vdc ( $\pm$  10%)

**Nota:** il range di ingresso a.c. rende il dispositivo adatto ad essere alimentato attraverso un generico trasformatore da campanello commerciale con potenza impulsiva superiore a 20 VA (es. Vimar 16887).

Nel caso di utilizzo di quest'ultimo (e in generale anche con altri modelli commerciali) collegare il comunicatore all'uscita 12 Vac del trasformatore stesso.

- Consumo di corrente massimo:
  - in chiamata: 12-24 Vac 250 - 150 mA  
12-30 Vac 200 - 100 mA
  - in standby: 12-24 Vac 150 - 100 mA  
12-30 Vac 100 - 50 mA
- Comunicazione telefonica: Modulo telefonico GSM-GPRS Quad Band, E-GSM 850/900/1800/1900 Mhz, GPRS class 10, Tensione alimentazione: 3.4 V ÷ 4.2 V, Lettore SIM CARD esterno.
- Connettore SMB per antenna GSM esterna
- Interfaccia per connessione al BUS del sistema By-me VIMAR
- Apparecchio di classe III
- Grado di protezione: IP30
- Installazione: su guida EN 50022, occupa 6 moduli da 17,5 mm
- Situazione di polluzione: normale
- Temperatura ambiente durante il trasporto: -25 °C +60 °C
- Temperatura di funzionamento: 0 °C +40 °C
- Funzioni principali:
  - gestione remota del sistema By-me: clima, scenari, attuatori, antintrusione
  - segnalazione tramite SMS dell'interruzione e del ripristino della tensione di rete
  - comando dispositivi tramite SMS, con SMS di conferma
  - richiesta stato dispositivi tramite SMS, con SMS di risposta
  - configurazione tramite SMS o PC
  - notifica allarmi tramite messaggi SMS o messaggi vocali, personalizzabili: con invio fino a 8 numeri di telefono.

#### Antenna esterna GSM (fornita)

- Antenna GSM esterna
- Connettori SMB.

#### Batterie ricaricabili (fornite)

- Due batterie AAA NiMH 1,2 V ricaricabili (minimo 800 mAh)

**Nota:** In caso di mancanza della tensione di alimentazione, le batterie in dotazione garantiscono al comunicatore GSM-BUS un'autonomia di alcune ore (partendo dalla condizione di batterie cariche).

## **Regole di installazione - Conformità normativa**

---

### **17. Regole di installazione**

L'installazione deve essere effettuata con l'osservanza delle disposizioni regolanti l'installazione del materiale elettrico in vigore nel paese dove i prodotti sono installati.

### **18. Conformità normativa**

Direttiva R&TTE Norme EN 50130-4, 61000-6-3, EN 60950-1, EN 301 489-1, EN 301 489-7, EN 301 511.

## Esempio applicativo

### 19. Esempio Applicativo:

#### 19.1 Descrizione

Esempio di gestione da remoto del sistema By-me e del sistema Antintrusione via bus Vimar composto da:

- 2 zone climatiche
- 2 luci comandate da due punti
- 2 scenari definiti (ingresso, uscita)
- Invio di messaggio vocale di allarme a un numero telefonico in caso di allarme intrusione

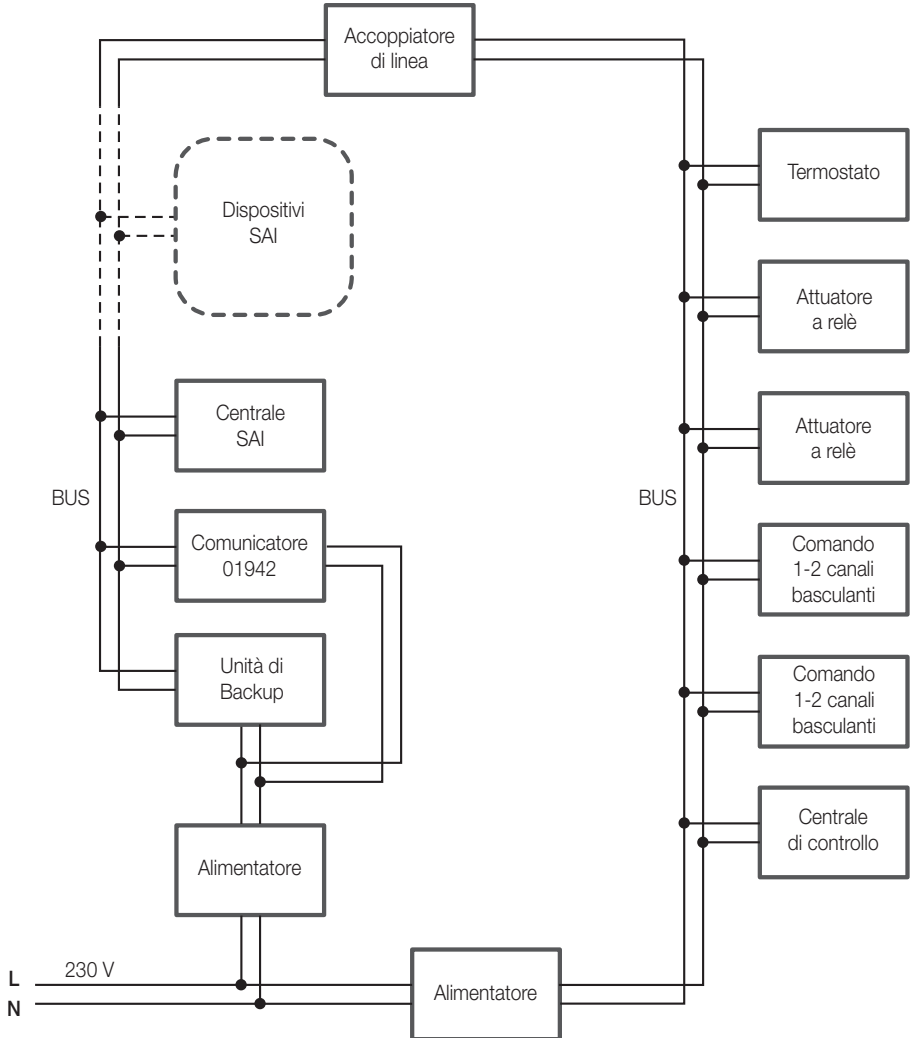
Funz.	Descrizione	Gestione locale	Gestione Remota
Clima	2 zone climatiche indipendenti	Centrale di controllo per una zona, termostato per l'altra zona. Utilizzo di due attuatori relè da 16 A	Gestione delle due zone climatiche, individuabili da remoto come Termostato1 e Termostato2
Luci	2 luci con dimmer	Comando separato mediante due comandi basculanti con attuatore	Gestione indipendente delle due luci (lettura stato, comandi ON/OFF), individuabili da remoto come Gruppo1 e Gruppo2
Scenari	2 scenari: - Ingresso - Uscita	Comando mediante pulsanti basculanti	Attivazione dei due scenari, individuabili da remoto come Scenario1 e Scenario2
SAI	Sistema Antintrusione	Gestione mediante la centrale del sistema antintrusione via bus Vimar	Invio di un messaggio vocale di allarme in caso di intrusione

#### 19.2 Elenco dispositivi

- Sistema di automazione luci, tapparelle, clima e carichi
  - 1 Centrale di controllo By-me (Eikon 20510; Idea 16950; Plana 14510)
  - 1 Termostato con display per controllo temperatura ambiente (Eikon 20514; Idea 16954; Plana 14514)
  - 2 Attuatori con uscita a relè in scambio 16 A 250 V~ (Eikon 20535; Idea 16975; Plana 14535)
  - 2 Apparecchi di comando a due pulsanti basculanti e attuatore con uscita a relè in scambio 8 A 250 V~, da completare con tasti (Eikon 20526; Idea 16966; Plana 14526)
  - 1 Alimentatore con uscita 29 V d.c. 800 mA, alimentazione 120-230 V~ 50-60 Hz, con bobina di disaccoppiamento, installazione su guida EN 50022 (01801)
- Sistema Antintrusione via Bus Vimar
  - Centrale Sistema Antintrusione via Bus Vimar (Eikon 20480; Idea 16930; Plana 14480) con relativi dispositivi e sezione alimentazione
- Controllo remoto
  - Comunicatore GSM-BUS (01942)
- Integrazione sistemi
  - Accoppiatore di linea, installazione su guida EN 50022 (01845)

## Esempio applicativo

### 19.3 Schema del sistema



## Esempio applicativo

---

### 19.4 Operazioni da eseguire.

1. Arruolare la centrale di controllo (vedere paragrafo 12.0) Nota: si suppone che i sistemi comfort ed antintrusione siano stati preventivamente installati e configurati per la gestione locale.
2. Abilitare la gestione da remoto delle zone climatiche, da effettuare sulla centrale di controllo comfort (vedere il manuale istruzioni della centrale di controllo)
3. Abilitare la gestione da remoto degli scenari, da effettuare sulla centrale di controllo comfort (vedere il manuale istruzioni della centrale di controllo)
4. Arruolare le zone climatiche 1 e 2 della centrale di controllo utilizzando la procedura automatica (consigliata, considerando la configurazione del sistema), oppure quella manuale:
  - Automatica: la zona climatica 1 della centrale di controllo verrà associata al “termostato 1” (C1) del comunicatore GSM e la zona climatica 2 della centrale di controllo verrà associata al “termostato 2” (C2) del comunicatore GSM (vedere il paragrafo 12.3.1)
  - Manuale: leggere l'indirizzo della centrale utilizzando il menù della stessa ed effettuare l'associazione della zona climatica 1 al “termostato 1” e della zona climatica 2 al “termostato 2”. (vedere il paragrafo 12.3.2 del presente manuale e il manuale della centrale di controllo)
5. Eventuale personalizzazione tramite messaggio SMS dei due termostati associati. Di default il “termostato 1” possiede l'etichetta SMS “C1”, mentre il “termostato 2” possiede l'etichetta “C2”. (vedere il paragrafo 13.1.1)
6. Arruolare gli scenari 1 e 2 della centrale di controllo tramite la procedura automatica (consigliata, considerando la configurazione del sistema) oppure manuale:
  - Automatica: lo scenario 1 della centrale di controllo verrà associato allo “scenario 1” (SC1) del comunicatore e lo scenario 2 della centrale di controllo verrà associato allo “scenario 2” (SC2) del comunicatore GSM (vedere il paragrafo 12.7.1)
  - Manuale: leggere l'indirizzo della centrale utilizzando il menù della stessa ed effettuare l'associazione dello scenario 1 allo “scenario 1” e dello scenario 2 allo “scenario 2” (vedere il paragrafo 12.7.2 e il manuale della centrale di controllo)
7. Personalizzare i due scenari associati con messaggio SMS. Di default lo “scenario 1” possiede l'etichetta SMS “SC1”, e rispettivamente, mentre lo “scenario 2” possiede l'etichetta “SC2”. (vedere il paragrafo 13.2.1)
8. Arruolare i gruppi 1 e 2 della centrale di controllo tramite la procedura manuale:
  - leggere l'indirizzo della centrale e l'indice del gruppo 1 ed effettuare l'associazione del “gruppo 1” (GR1) del Comunicatore GSM-BUS 01942, e analogamente per il “gruppo 2” (GR2) (vedere il paragrafo 12.11.1 e il manuale della centrale di controllo)
9. Personalizzare i due gruppi associati tramite SMS. Di default il “gruppo 1” possiede l'etichetta SMS “GR1”, e il “gruppo 2” l'etichetta “GR2”. (vedere il paragrafo 13.5.1)
10. Configurare il numero di telefono1 (paragrafo 9.3)
11. Associare il numero di telefono 1 al gruppo dei messaggi vocali di allarme intrusione: “**VOCA1**” (paragrafo 9.5).





**VIMAR**

Viale Vicenza, 14 - 36063 Marostica VI - Italy

Tel. +39 0424 488 600 - Fax (Italia) +39 0424 488 188

Fax (Export) +39 0424 488 709

[www.vimar.com](http://www.vimar.com)



907.1942A0.L 06 1503  
VIMAR - Marostica - Italy