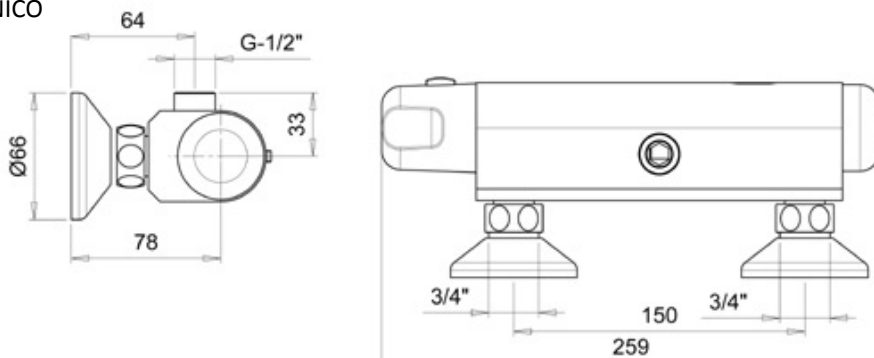


SCHEDA TECNICA PRODOTTO

DISEGNO TECNICO



La versione a trasformatore (RUEL10ME) comprende anche il trasformatore da collegare alla rete elettrica.



Versione a batteria (RUEL10MB).

FOTO



FAMIGLIA PRODOTTO: RUBINETTERIA ELETTRONICA LINEA SYNCRO

CODICE: RUEL10MB - RUEL10ME SENSE MIX EXT

DESCRIZIONE: Rubinetto elettronico da parete, per doccia; con tasto On/Off

RUEL10B: Rubinetto elettronico da parete, per doccia; alimentazione a batteria

RUEL10E: Rubinetto elettronico da parete, per doccia; alimentazione a trasformatore

PRESTAZIONI IDRAULICHE:

Con miscelatore incorporato e pulsante On/Off

CERTIFICAZIONI:

Certificazione TUV di sistema UNI EN ISO 9001:2000.

Conformità alle disposizioni della Direttiva 'Compatibilità Elettromagnetica' 89/336/EEC e successive modifiche ed integrazioni, basati su:

IEC 61000/IEC 61000-3-3 Parte 3: Sezione 2, Sezione 3

EN 61000-6-2/ EN 61000-6-2 Parte 6-2

EN 55022 Classe B

ed alla Direttiva 'Bassa Tensione' 73/23/EEC del 19 Febbraio 1973 basato su:

EN 60730/1

CARATTERISTICHE PRODOTTO:

Rubinetto elettronico con azionamento a fotocellula, miscelatore termostatico e tasto On/Off. Il miscelatore termostatico permette una regolazione ottimale della temperatura dell'acqua, riducendo i consumi ed il rischio di scottature. Ideali sia per ambienti privati che per comunità e per disabili, i rubinetti elettronici consentono un notevole risparmio di acqua ed una maggiore igiene rispetto ai rubinetti tradizionali e ai temporizzati. Alimentazione tramite batteria interna al Litio 9 V (RUEL10B) o trasformatore 9 V (RUEL10E).

Tramite il telecomando opzionale (art.TC) si può regolare la temporizzazione, mentre il raggio di azionamento è regolabile anche manualmente. Tutti i prodotti della linea Syncro sono costruiti in ottone e progettati per non poter essere danneggiati da atti vandalici. I sensori sono studiati per impedire il bloccaggio dei rubinetti in posizione aperta (funzione antispreco-anti allagamento) ed avere un tempo massimo di funzionamento di 90 secondi; se il sensore viene coperto per più di 90 secondi (10 minuti per le docce) l'acqua si spegne automaticamente. Per ripristinare le operazioni normali deve essere rimosso qualsiasi ostacolo.

Miscelatore termostatico con pulsante di blocco antiscottatura a 38°. Valvole di non ritorno e filtri facilmente ispezionabili.

Il tasto On/Off permette di spegnere temporaneamente il rubinetto per semplificare e migliorare le operazioni di pulizia.

ELENCO PARTI CONFEZIONE:

1. Rubinetto 2. Tasto On/Off 3. Batteria 9 V (RUEL10MB) o Trasformatore 9 V (RUEL10ME) 4. Raccordi di ingresso 5. Manuale di istruzioni

REGOLAZIONE DELLA PORTATA:

Il tempo di fornitura può essere regolato dall'utente. Una luce indicatrice (LED) guida nella regolazione del tempo di fornitura (per i dettagli di programmazione si veda il manuale di istruzioni fornito con il prodotto).

I dati riportati non possono essere ritenuti vincolanti. Thermomat Saniline SRL si riserva il diritto di apportare modifiche tecniche ed estetiche senza nessun preavviso.

ST_PRODOTTO: RUEL10MB – RUEL10ME	
REV.00 DEL 01/04/10	APPROVATO R.T.

THERMOMAT SANILINE SRL
Via M. Curie, 7 – 46030 Cerese di Virgilio (Mantova) ITALY
Tel. + 39 0376 44 84 28 – Fax. +39 0376 44 86 15
www.thermomat.com – e-mail: info@thermomat.com



DATI TECNICI:

Controllo del prodotto: tecnologia a infrarossi e tecnologia touch

Installazione: Montaggio a parete, esterno doccia

Temperatura acqua calda in ingresso: Massimo 70 °C

Campo di regolazione manopola: da 30 a 50°C

Blocco di sicurezza: 38°C

Pressione d'esercizio: da 1 a 5 bar. Con pressioni più alte di 5 bar utilizzare un riduttore di pressione

Portata a bocca libera: 13 l/min a 3 bar

Specifiche alimentazione: Sistema voltaggio 9V **Alimentazione:** Batteria alcalina 9 V o trasformatore 9V

Tempo di fornitura preimpostato: circa 10 secondi (regolabile)

Tempo di fornitura massimo (tempo di sicurezza antivandal): 10 minuti

Ritardo di attivazione: N/A

Distanza di azionamento impostata di fabbrica: N/A

Durata batteria: 9V al Litio 200,000 cicli circa

Connessione elettrica box batterie/ trasformatore: utilizzare l'alimentazione fornita o una equivalente

Connessione elettrica elettrovalvola: utilizzare l'elemento fornito o uno con le stesse caratteristiche

Connessione ingressi acqua: N° 2 raccordi ¾" G maschio

Connessione uscita acqua: ½" G maschio

Dimensione rosoni a parete: Ø 65 mm

Interasse ingressi: 150 mm (1/2" G femmina), regolabile da 130 a 170 mm ¾" G maschio tramite eccentrici forniti insieme al prodotto

Filtri inox e valvole di non ritorno sono inserite nei raccordi di ingresso del prodotto.

MANUTENZIONE:

Cura e pulizia delle finiture cromo e speciali

NON usare pagliette o agenti pulenti che contengano alcool, acidi, abrasivi o similari. L'uso di uno qualsiasi dei prodotti di pulizia o di manutenzione proibiti potrebbe danneggiare la superficie del rubinetto. Per la pulizia della superficie usare SOLO sapone e acqua, poi asciugare con un panno o un asciugamano. Durante la pulizia delle mattonelle del bagno, i rubinetti dovrebbero essere protetti da qualsiasi spruzzo di agenti pulenti aggressivi.

MATERIALI:

N° 1	Rubinetto	Ottone cromato
N° 1	Batteria / Trasformatore	
N° -	Materiale di fissaggio	Materiali vari
N° 1	Elettrovalvola	
N° 1	Miscelatore termostatico	
N° 1	Tasto On/Off	

CONFEZIONE DEL PRODOTTO:

Imballo in scatola di cartone 290 x 110 x 95 mm.
Peso: 3,3 kg

I dati riportati non possono essere ritenuti vincolanti. Thermomat Saniline SRL si riserva il diritto di apportare modifiche tecniche ed estetiche senza nessun preavviso.

ST_PRODOTTO: RUEL10MB – RUEL10ME

REV.00 DEL 01/04/10

APPROVATO R.T.

THERMOMAT SANILINE SRL

Via M. Curie, 7 – 46030 Cerese di Virgilio (Mantova) ITALY
Tel. + 39 0376 44 84 28 – Fax. +39 0376 44 86 15
www.thermomat.com – e-mail: info@thermomat.com

