

English on Reverse

Meuleuse d'établi de 6 po

(Modèle 23-589C)



PIÈCE N° 1235167 (013)
Copyright © 2001 Delta Machinery

NOTICE D'UTILISATION

 **DELTA**

Pour apprendre plus sur DELTA MACHINERY
consultez notre site web: www.deltamachinery.com.

Pour assistance — pièces, service après-vente, garantie,
contacter **1-800-GO-DELTA (463-3582)**

RÈGLES DE SÉCURITÉ GÉNÉRALES

Le travail du bois peut être dangereux si on ne respecte pas des techniques de travail sûres et appropriées. Comme pour toute machine, l'utilisation de l'outil entraîne certains dangers. Si on utilise la machine avec précaution et en respectant les règles, les possibilités de blessures seront considérablement diminuées. Cependant, si les précautions normales de sécurité ne sont pas respectées ou sont ignorées, l'opérateur peut gravement se blesser. Les équipements de sécurité comme les protecteurs, les poussoirs, les dispositifs de retenue, les panneaux-peignes, les lunettes de sécurité, les masques antipoussière et les protections auditives peuvent réduire les possibilités de blessures. Mais même la meilleure protection ne peut protéger contre un manque de bon sens, de soin ou d'attention. Toujours user de bon sens et prendre les précautions nécessaires dans l'atelier. Si une technique semble dangereuse, ne pas l'essayer. Concevoir une méthode plus sécuritaire. **NE PAS OUBLIER** : la sécurité est la responsabilité de chacun.

Cet outil a été conçu pour des utilisations bien précises. Delta Machinery recommande fortement de ne pas le modifier et/ou l'utiliser pour une autre tâche que celle pour laquelle il a été conçu. Si des questions se posent quant à une application particulière, **NE PAS** utiliser l'outil avant d'avoir pris contact avec Delta pour déterminer si l'outil peut être employé de cette manière.

Delta machinery
Directeur des services techniques
4825 Highway 45 North
Jackson, TN 38305
(AU CANADA : 505 SOUTHGATE DRIVE, GUELPH, ONTARIO N1H 6M7)

 **AVERTISSEMENT : L'INOBSERVATION DE CES RÈGLES PEUT CONDUIRE À DES BLESSURES GRAVES.**

1. POUR SA SÉCURITÉ PERSONNELLE, LIRE LA NOTICE D'UTILISATION AVANT DE METTRE L'OUTIL EN MARCHÉ. Apprendre l'application et les limites de l'outil ainsi que les risques qui lui sont particuliers.

2. LAISSER LES DISPOSITIFS PROTECTEURS EN PLACE et en bon état.

3. TOUJOURS SE PROTÉGER LES YEUX.

4. ÉLOIGNER LES CLÉS DE RÉGLAGE ET CELLES DE SERRAGE. Prendre l'habitude de vérifier que les clés ont bien été enlevées de l'outil avant de le mettre en marche.

5. GARDER L'AIRE DE TRAVAIL PROPRE. Les zones et établis encombrés favorisent les accidents.

6. NE PAS UTILISER L'OUTIL DANS UN ENVIRONNEMENT DANGEREUX. Ne pas exposer les outils mécaniques à la pluie et ne pas les utiliser dans des endroits humides ou mouillés. Bien éclairer l'aire de travail.

7. TENIR LES VISITEURS ET LES ENFANTS À DISTANCE. Tous les enfants et visiteurs doivent se tenir à distance de l'aire de travail.

8. METTRE L'ATELIER À L'ABRI DES ENFANTS - au moyen de cadenas, d'interrupteurs principaux ou en enlevant les boutons des dispositifs de mise en marche.

9. NE PAS FORCER L'OUTIL. Il fera mieux son travail et plus sûrement au rythme pour lequel il a été conçu.

10. UTILISER LE BON OUTIL. Ne pas forcer l'outil ou l'accessoire à faire un travail pour lequel il n'a pas été conçu.

11. PORTER UNE TENUE APPROPRIÉE. Pas de vêtements amples, gants, cravate, bagues, ni autres bijoux qui peuvent être saisis par les pièces mobiles. Des chaussures à semelles en caoutchouc sont particulièrement recommandées. Porter un moyen de protection pour les cheveux longs.

12. TOUJOURS METTRE DES LUNETTES DE SÉCURITÉ. Toujours se protéger les yeux. Les lunettes ordinaires ont des verres résistant aux chocs, mais ce ne sont pas des lunettes de sécurité. Porter également un masque anti-poussière si la coupe soulève de la poussière. Ces lunettes de sécurité doivent être conformes aux exigences de la norme ANSI Z87.1. Remarque : Les lunettes approuvées comportent l'indication Z87.

13. FIXER LA PIÈCE. Utiliser, si possible, des serre-joints ou un étau pour tenir la pièce. C'est plus sûr que de se servir d'une main et cela laisse les mains libres pour s'occuper de l'outil.

14. NE PAS SE PENCHER AU-DESSUS DE L'OUTIL. Garder son équilibre en tout temps.

15. GARDER LES OUTILS EN PARFAIT ÉTAT. Garder les outils affûtés et propres afin d'obtenir le meilleur et le plus sûr rendement. Suivre les instructions pour lubrifier et changer les accessoires.

16. DÉBRANCHER LES OUTILS avant l'entretien et lors des changements d'accessoires, tels que lames, fraises, etc.

17. UTILISER LES ACCESSOIRES RECOMMANDÉS. L'utilisation d'accessoires non recommandés par Delta peut entraîner des blessures.

18. ÉVITER TOUT RISQUE DE DÉMARRAGE ACCIDENTEL. S'assurer que l'interrupteur est sur «OFF» (ARRÊT) avant de brancher le cordon. En cas de coupure de courant, placer l'interrupteur à la position «OFF» (ARRÊT).

19. NE JAMAIS MONTER SUR L'OUTIL. On peut se blesser gravement si l'outil bascule ou si l'on touche accidentellement son tranchant.

20. INSPECTER LES PIÈCES POUR DÉCELER TOUT DOMMAGE. Avant de continuer d'utiliser l'outil, inspecter le dispositif protecteur ou toute autre pièce qui pourrait être endommagée afin de s'assurer qu'il fonctionne bien et effectue le travail désiré - vérifier l'alignement et le coincement des pièces mobiles, la rupture des pièces, le montage ou toute autre condition pouvant en affecter le fonctionnement. Toute pièce ou protecteur endommagé doit être réparé ou remplacé.


21. SENS D'AVANCE. Toujours faire avancer la pièce à couper contre la lame ou la fraise, dans le sens inverse de la rotation de la lame ou de la fraise.

22. NE PAS LAISSER LES OUTILS TOURNER SANS SURVEILLANCE. ARRÊTER LE COURANT. Ne pas s'éloigner de l'outil tant qu'il n'est pas complètement arrêté.

23. DROGUES, ALCOOL, MÉDICAMENTS. Ne pas utiliser l'outil si l'on est sous l'influence de drogues, d'alcool ou de tout médicament.

24. S'ASSURER QUE L'OUTIL EST DÉBRANCHÉ lors du montage, du branchement ou du rebranchement du moteur.

25. LA POUSSIÈRE QUE PRODUISENT certains bois ou matériaux de bois peut être dangereuse pour la santé. Toujours utiliser l'outil dans un endroit bien aéré et avoir recours à des moyens appropriés d'enlèvement des poussières. Tant que possible, employer des systèmes de récupération des poussières provenant du bois.

26.  AVERTISSEMENT : LES TRAVAUX À LA MACHINE TELS QUE PONÇAGE, SCIAGE, MEULAGE, PERÇAGE ET AUTRES TRAVAUX DU BÂTIMENT PEUVENT CRÉER DES POUSSIÈRES contenant des produits chimiques qui sont des causes reconnues de cancer, de malformation congénitale ou d'autres problèmes relatifs à la reproduction. Ces produits chimiques sont, par exemple :

- le plomb provenant des peintures à base de plomb;
- les cristaux de silice provenant des briques et du ciment et d'autres produits de maçonnerie, et
- l'arsenic et le chrome provenant des bois traités chimiquement.

Le niveau de risque dû à cette exposition varie avec la fréquence de ces types de travaux. Pour réduire l'exposition à ces produits chimiques, il faut travailler dans un lieu bien ventilé et porter un équipement de sécurité approprié tel que certains masques à poussière conçus spécialement pour filtrer les particules microscopiques.

CONSERVEZ CES INSTRUCTIONS.

S'y reporter fréquemment et les utiliser pour informer les autres utilisateurs.

RÈGLES DE SÉCURITÉ SUPPLÉMENTAIRES POUR LES MEULEUSES

1. **NE PAS UTILISER** l'outil tant qu'il n'est pas complètement assemblé et installé selon les directives.
2. **SI L'ON N'EST PAS** tout à fait familier avec le fonctionnement des meuleuses, faire recours aux conseils du superviseur, de l'instructeur ou d'une autre personne compétente.
3. **TOUJOURS** s'assurer que les accessoires sont prévus pour 3 600 tr/mn minimum et qu'ils comportent un alésage de 1/2 po. **NE JAMAIS** utiliser un accessoire prévu pour un régime inférieur à 3 600 tr/mn, ni tenter d'usiner l'alésage d'un accessoire pour le faire aller sur l'arbre.
4. **NE PAS** utiliser une meule ébréchée ou fissurée. **TOUJOURS** inspecter chaque meule avant de l'installer sur la meuleuse. **REPLACER IMMÉDIATEMENT UNE MEULE FISSURÉE.**
5. **NE PAS** trop serrer l'écrou de meule.
6. **TOUJOURS** maintenir un écart de 1/8 po ou moins entre la meule et le porte-outil. Régler le porte-outil au fur et à mesure que la taille de la meule diminue.
7. **BIEN** serrer les porte-outils afin qu'ils ne se déplacent pas pendant l'utilisation.
8. **NE JAMAIS** meuler avec une meule froide. La meuleuse doit toujours être mise en marche au moins une minute avant de commencer le meulage.
9. **NE JAMAIS** meuler sur le côté de la meule. **TOUJOURS** meuler sur la face de la meule seulement.
10. **NE JAMAIS** appliquer de liquide de refroidissement directement sur une meule. Le liquide de refroidissement peut affaiblir le liant de la meule et l'endommager. Tremper la pièce aiguisée dans l'eau pour la refroidir.
11. **LES ÉTINCELLES REPRÉSENTENT UN DANGER! NE JAMAIS** meuler près de liquides ou de gaz inflammables.
12. **S'ASSURER** que les protecteurs et visières sont en place, bien réglés et bien fixés.
13. **TENIR** les pare-étincelles près de la meule et les réajuster au fur et à mesure que la meule s'use.
14. **S'ASSURER** que les tampons et joues fournis avec la meuleuse sont utilisés au montage des accessoires (meules de meuleuse, brosses métalliques, meules à polir, etc...) sur l'arbre de la meuleuse.
15. **NE PAS** se tenir en face de la meuleuse lors de la mise en marche.
16. **ÉVITER** les positions de mains malaisées où un glissement soudain pourrait entraîner une main vers la meule.
17. **TOUJOURS** tenir les mains et les doigts éloignés de la meule.
18. **NE JAMAIS** mettre la meuleuse en marche, la pièce à aiguiser appuyée contre la meule.
19. **HABILLER** la meule sur la face seulement. L'habillage du côté de la meule peut la rendre trop mince et en affecter la sécurité.
20. **NE PAS** utiliser une meule qui vibre. Habiller la meule, remplacer la meule ou les roulements de l'arbre si ces derniers sont usés.
21. **LE MEULAGE CRÉE DE LA CHALEUR.** Ne pas toucher la pièce aiguisée tant qu'elle n'est pas suffisamment refroidie.
22. **RÉDUIRE** le risque de démarrage accidentel. S'assurer que l'interrupteur est sur «**OFF**» (**ARRÊT**) lors d'une coupure de courant.
23. **TOUJOURS** garder les protecteurs en place lorsqu'une meule en fils métalliques ou une meule à polir est utilisée au lieu d'une meule ordinaire.
24. **SI** une pièce quelconque manque, est endommagée ou défectueuse, ou si tout élément électrique ne fonctionne pas bien, fermer l'interrupteur et enlever la fiche de la prise. Remplacer la pièce manquante, endommagée ou défectueuse avant d'utiliser la meuleuse à nouveau.
25. **DES INFORMATIONS COMPLÉMENTAIRES** concernant l'utilisation correcte et en toute sécurité de ce produit sont disponibles auprès du National Safety Council, 1121 Spring Lake Drive, Itasca, IL 60143-3201, dans le manuel «Accident Prevention Manual for Industrial Operations» ainsi que dans les fiches signalétiques fournies par le NSC. Consulter également les normes de l'American National Standards Institute ANSI B7.1 concernant les exigences sur la sécurité pour l'emploi, l'entretien et la protection des meules et disques abrasifs; les normes ANSI B11.9 concernant les règles de sécurité pour la fabrication, l'entretien et l'utilisation des meuleuses ainsi que le règlement du ministère du travail des É.-U. OSHA 1910.215 pour les machines comportant des meules ou disques abrasifs.

DÉBALLAGE ET NETTOYAGE

Déballez soigneusement l'outil et toutes les pièces détachées du cartonnage. Retirez le revêtement de protection qui se trouve sur toutes les pièces non peintes. Ce revêtement s'enlève avec un chiffon doux humidifié de kérosène (ne pas utiliser d'acétone, d'essence, ni de diluant pour laque à cette fin).

⚠ AVERTISSEMENT : POUR VOTRE PROPRE SÉCURITÉ, NE BRANCHEZ PAS L'OUTIL TANT QU'IL N'EST PAS COMPLÈTEMENT ASSEMBLÉ ET SI VOUS N'AVEZ PAS LU, NI COMPRIS LA NOTICE D'UTILISATION TOUTE ENTIÈRE.

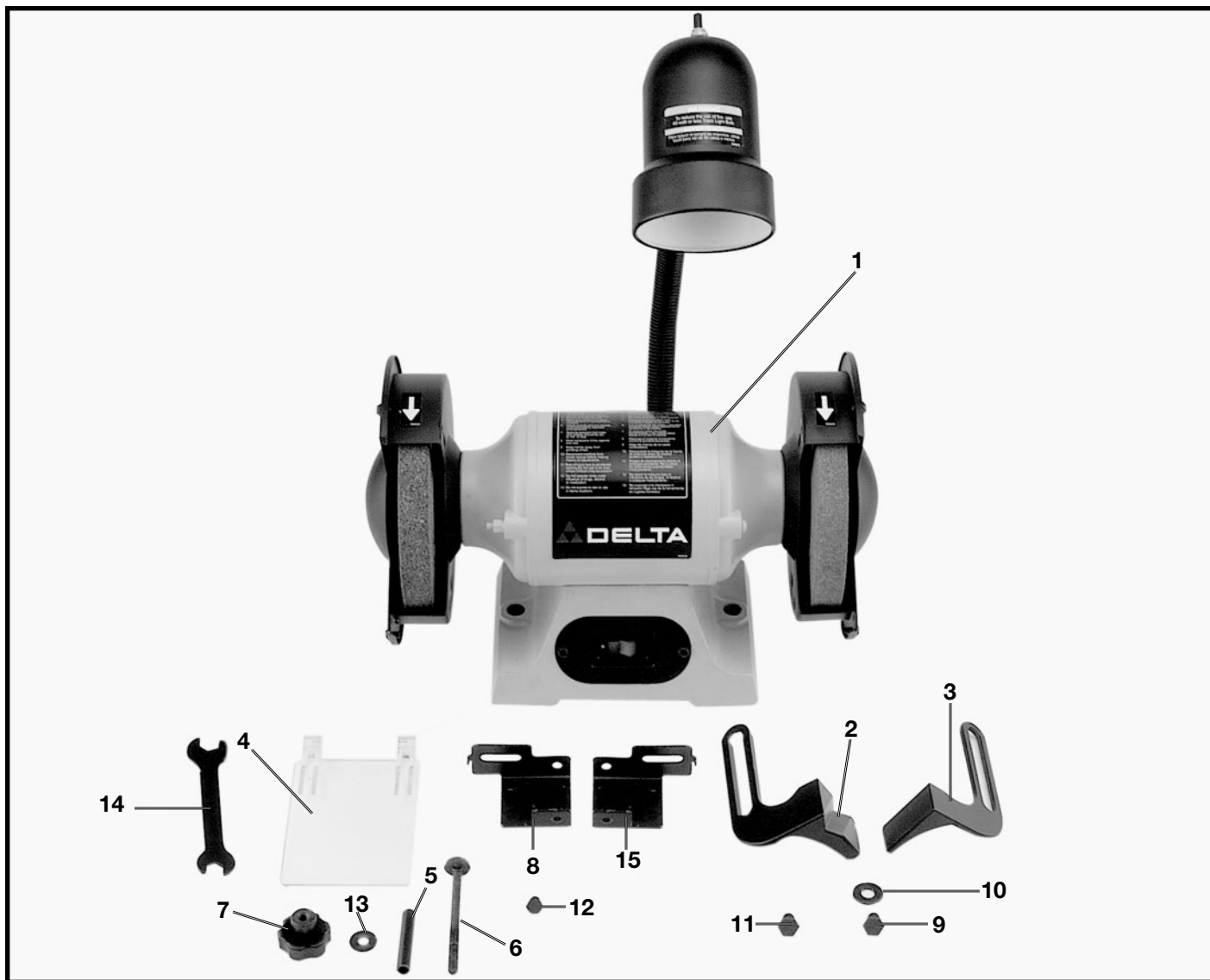


Fig.1

- | | |
|--|--|
| 1. Meuleuse | 9. Vis à tête hex. 5/16-18 x 5/8 po (2) |
| 2. Porte-outil droit avec rainure en V | 10. Rondelle plate 3/4 po (4) |
| 3. Porte-outil gauche | 11. Vis à tête hex. 5/16-18 x 1/2 po (2) |
| 4. Visière (2) | 12. Vis à tête hex. 1/4-20 x 1/4 po (2) |
| 5. Douille pour visière (2) | 13. Rondelle plate 11/16 po (4) |
| 6. Boulon pour visière (2) | 14. Clé |
| 7. Bouton pour visière (2) | 15. Pare-étincelles droit |
| 8. Pare-étincelles gauche | |

INSTRUCTIONS DE MONTAGE

MONTAGE DES PORTE-OUTILS

1. Installez le porte-outil avec rainure en V (A) fig. 3, à l'intérieur du protecteur droit à l'aide des deux vis à tête hex. 5/16-18 x 5/8 po (B) et des rondelles plates 3/4 po (C).
2. Installez l'autre porte-outil à surface plate (D) fig. 4, à l'intérieur du protecteur gauche, de la même manière à l'aide des deux vis à tête hex. 5/16-18 x 1/2 po (E) et des rondelles plates 3/4 po (C).
3. Chaque porte-outil est réglable de manière que son bord (F) fig. 4, puisse être positionné aussi proche que possible de la meule (G) afin de fournir un appui maximum à la pièce à meuler. Il faut toujours maintenir un écart de 1/8 po maximum entre la meule (G) et le bord (F) du porte-outil. Ajustez le porte-outil pour l'approcher de la meule au fur et à mesure que le diamètre de celle-ci diminue par l'usure. Le porte-outil doit être réglé afin d'être légèrement en dessous du centre de la meule. Ceci représente la position la plus commode et la plus sûre pour le meulage général. Pour l'affûtage à main levée sans le porte-outil, utilisez le quart inférieur de la meule.

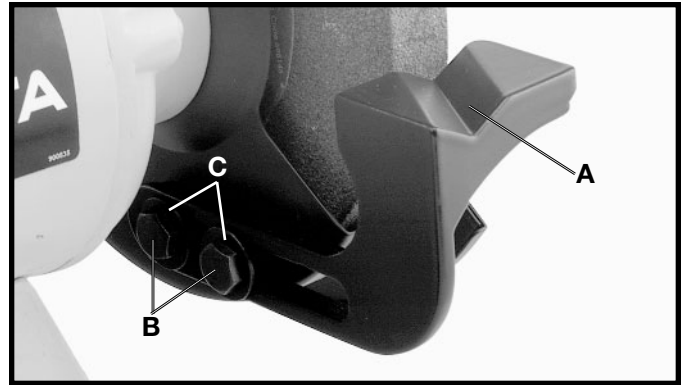


Fig. 3

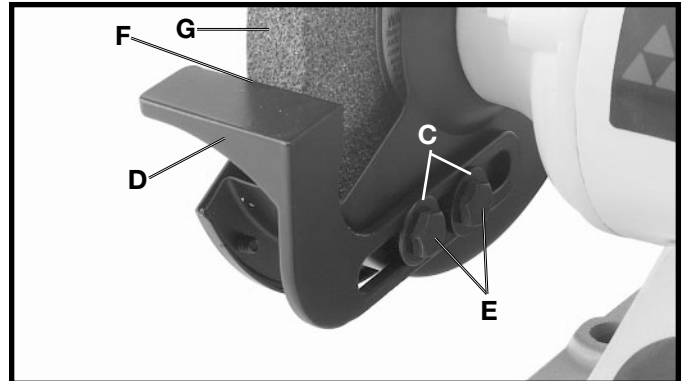


Fig. 4

MONTAGE DES PARE-ÉTINCELLES

Le pare-étincelles (A) fig. 5, doit être installé sur le côté de chaque protecteur à l'aide de la vis à tête hex. 1/4-20 x 1/4 po (B) et de la rondelle plate 11/16 po (C) comme il est illustré. **REMARQUE : La languette (D) fig. 5 sur le côté du pare-étincelles (A) doit être placée dans la rainure (E) avant de fixer le pare-étincelles (A) à la meuleuse.** Le pare-étincelles (A) doit être réglé aussi près que possible de la meule afin que les étincelles ne jaillissent jamais sur la main de l'utilisateur. Le pare-étincelles (A) doit être ajusté selon l'usure de la meule.

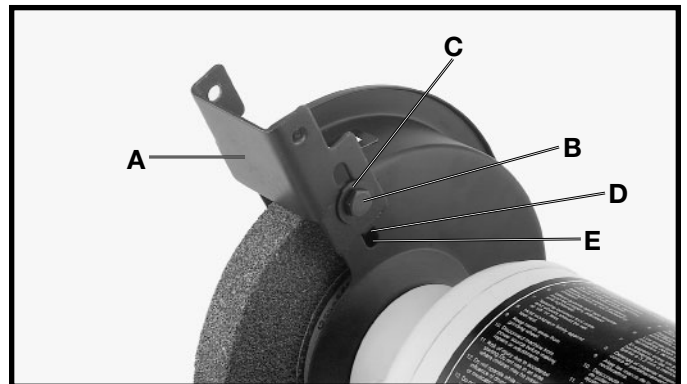


Fig. 5

MONTAGE DES VISIÈRES

Cette meuleuse est fournie avec deux visières pour la sécurité de l'utilisateur. **REMARQUE : TOUJOURS SE PROTÉGER LES YEUX.** Pour monter les visières, procédez comme suit:

1. Placez la visière sur le pare-étincelles comme l'illustre la fig. 6.

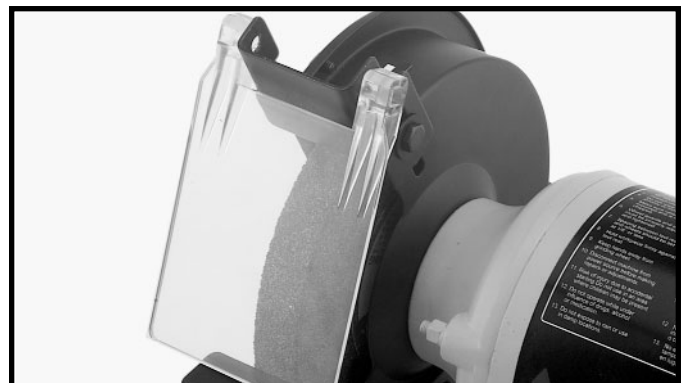


Fig. 6

2. Alignez les trous de la visière avec ceux du pare-étincelles et placez la douille de la visière (A) fig. 7 dans l'espace du pare-étincelles.

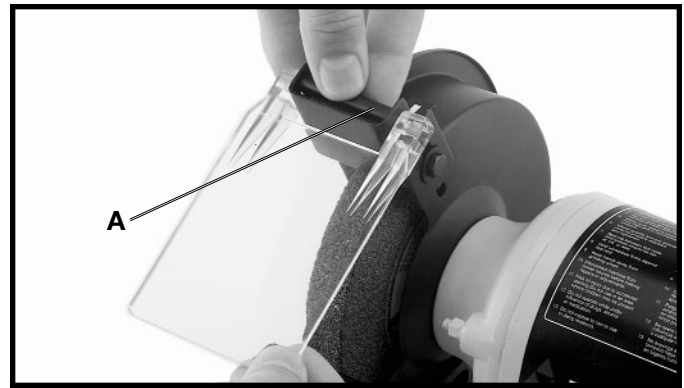


Fig. 7

3. Insérez le boulon de visière (A) fig. 8 dans le trou de la visière (B), la douille de la visière (C) et le pare-étincelles (D).

4. Placez une rondelle plate de 11/16 po (E) fig. 8 sur l'extrémité du boulon de la visière et fixez le bouton (F) de la visière à l'extrémité du boulon de la visière.

5. Fixez l'autre visière de la même manière.

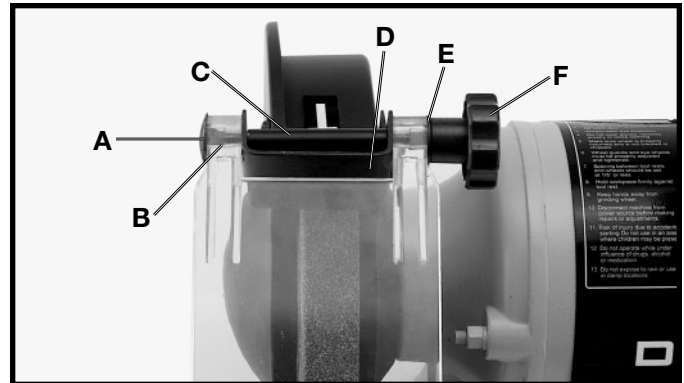


Fig. 8

FIXATION DE LA MEULE À UNE SURFACE PORTANTE

SI PENDANT L'UTILISATION, LA MEULEUSE A TENDANCE À SE RENVERSER, GLISSER OU SE DÉPLACER, IL FAUT LA FIXER À LA SURFACE PORTANTE À L'AIDE DE FIXATIONS (NON FOURNIES) PAR L'INTERMÉDIAIRE DES DEUX TROUS (A) FIG. 9, DU SOCLE DE LA MEULEUSE.



Fig. 9

BRANCHEMENT DE LA MEULEUSE RACCORDEMENTS ÉLECTRIQUES

Un circuit électrique séparé doit être utilisé pour les outils. Les fils de ce circuit doivent être au moins de calibre 12. Ce circuit doit être protégé par un fusible temporisé de 20 A. Si on utilise un cordon prolongateur, ce cordon doit être à trois fils, avoir une fiche à trois broches et une prise de courant à 3 cavités, mise à la terre qui correspond à la fiche de l'outil. Avant de brancher le moteur, s'assurer que l'interrupteur se trouve en position «ARRÊT» (OFF) et que le courant électrique présente les mêmes caractéristiques que celles inscrites sur la plaque signalétique du moteur. Toutes les connexions électriques doivent établir un bon contact. Le fonctionnement sur une basse tension endommagera le moteur.

SPÉCIFICATIONS DU MOTEUR

Cet outil est câblé pour une alimentation de 120 volts, 60 Hz, C.A. Avant de brancher l'outil, s'assurer que l'interrupteur se trouve à la position «OFF» (ARRÊT). La vitesse à vide du moteur est de 3 450 tr/mn.

INSTRUCTIONS DE MISE À LA TERRE

 **AVERTISSEMENT : CET OUTIL DOIT ÊTRE MIS À LA TERRE LORSQU'IL EST UTILISÉ AFIN DE PROTÉGER L'UTILISATEUR DES DÉCHARGES ÉLECTRIQUES.**

1. Tous les outils avec cordon mis à la terre:
 Dans l'éventualité d'un mauvais fonctionnement ou d'une panne, la mise à la terre fournit un trajet de moindre résistance permettant de réduire le risque de décharge électrique. Cet outil est doté d'un cordon électrique possédant un conducteur de mise à la terre de l'équipement ainsi que d'une fiche mise à la terre. La fiche doit être branchée dans une prise de courant correspondante, installée de façon adéquate et mise à la terre conformément à tous les codes et règlements locaux.

Ne pas modifier la fiche fournie - si elle ne s'adapte pas à la prise de courant, il faut faire installer une prise de courant convenable par un électricien compétent.

Un mauvais raccordement du conducteur de mise à la terre de l'équipement peut entraîner un risque de décharge électrique. Le conducteur possédant un isolant avec surface extérieure de couleur verte, avec ou sans rayures jaunes, est le conducteur de mise à la terre de l'équipement. Si une réparation ou un remplacement du cordon électrique s'avère nécessaire, ne pas brancher le conducteur de mise à la terre de l'équipement à une borne sous tension.

Consulter un électricien compétent ou le personnel de service après-vente si on ne comprend pas entièrement les instructions de mise à la terre, ou si l'on doute que l'outil soit correctement mis à la terre.

Utiliser des cordons prolongateurs à trois fils dotés d'une fiche mise à la terre, à trois broches, et de prises à trois cavités convenant à la fiche de l'outil, comme l'illustre la figure 10.

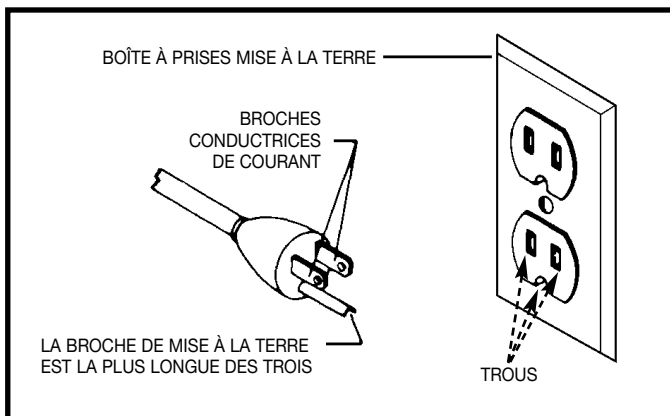


Fig. 10

CORDONS PROLONGATEURS

Utilisez les bons cordons prolongateurs. Assurez-vous que le cordon prolongateur est en bon état, qu'il comporte 3 fils, une fiche à 3 broches et une prise à 3 cavités pouvant recevoir la fiche de l'outil. Lorsqu'un cordon prolongateur est utilisé, assurez-vous que celui-ci soit d'un calibre qui convient au courant utilisé pour la scie. Un cordon de calibre insuffisant entraînera une perte de tension d'où une perte de puissance et la surchauffe. La figure 12 illustre le calibre correct à utiliser selon la longueur du cordon et l'ampérage nominal indiqué sur la plaque signalétique. S'il y a un doute, utilisez un cordon d'un calibre supérieur. Plus le chiffre est petit, plus le fil est gros.

Réparer ou remplacer sans délai tout cordon endommagé ou usé.

2. Outils avec cordon mis à la terre prévus pour une utilisation sur une alimentation nominale inférieure à 150 volts.

Cet outil est prévu pour être utilisé sur un circuit de 120 volts qui comporte une prise mise à la terre ressemblant à celles illustrées à la fig. 10.

S'il n'y a pas de prise correctement mise à la terre, un adaptateur temporaire, comme celui illustré à la fig. 11, peut être utilisé pour brancher la fiche à trois broches dans une prise à 2 cavités. L'adaptateur temporaire ne doit être utilisé que jusqu'au moment où une prise à trois cavités bien mise à la terre puisse être installée par un électricien compétent. L'oreille rigide de couleur verte, sur le dessus de l'adaptateur, doit être connectée sur une mise à la terre permanente comme, par exemple un couvercle d'une boîte à prises. Quand un adaptateur est utilisé, celui-ci doit être retenu en place par une vis en métal.

REMARQUE : Au Canada, le Code canadien de l'électricité ne permet pas l'emploi d'un adaptateur temporaire.

⚠ Avertissement : DANS TOUS LES CAS, S'ASSURER QUE LA PRISE EN QUESTION EST BIEN MISE À LA TERRE. DANS LE DOUTE, DEMANDER À UN ÉLECTRICIEN COMPÉTENT DE VÉRIFIER LA PRISE.

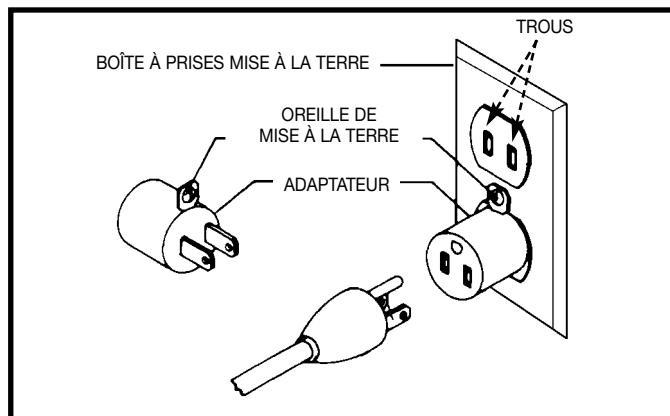


Fig. 11

CALIBRE MINIMAL DU CORDON PROLONGATEUR			
CALIBRES RECOMMANDÉS POUR LES OUTILS ÉLECTRIQUES FIXES			
Ampères	Volts	Longueur totale du cordon en pieds	Calibre du cordon prolongateur
0-6	120	jusqu'à 25	18 AWG
0-6	120	25-50	16 AWG
0-6	120	50-100	16 AWG
0-6	120	100-150	14 AWG
6-10	120	jusqu'à 25	18 AWG
6-10	120	25-50	16 AWG
6-10	120	50-100	14 AWG
6-10	120	100-150	12 AWG
10-12	120	jusqu'à 25	16 AWG
10-12	120	25-50	16 AWG
10-12	120	50-100	14 AWG
10-12	120	100-150	12 AWG
12-16	120	jusqu'à 25	14 AWG
12-16	120	25-50	12 AWG
12-16	120	PLUS DE 50 – NON RECOMMANDÉ	

Fig. 12

LAMPE FLEXIBLE

La lampe flexible fonctionne indépendamment de la meule. Pour allumer et éteindre la lampe, tournez l'interrupteur (A) fig. 13.

⚠ AVERTISSEMENT : Pour réduire le risque d'incendie, utilisez une ampoule de 40 watts maximum, 120 volts, de type à projecteur sur rail (non fournie). Une ampoule domestique standard ne doit pas être utilisée. L'ampoule de type à projecteur sur rail ne doit pas dépasser le bas de l'abat-jour.

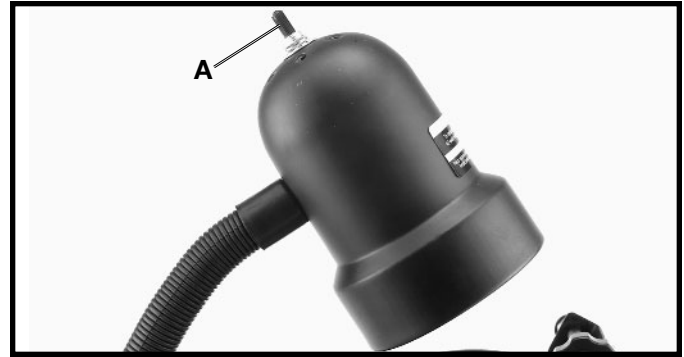


Fig. 13

MARCHE/ARRÊT DE LA MEULEUSE

L'interrupteur marche/arrêt (A) fig. 14, est situé à l'avant de la meuleuse. Pour mettre la meuleuse en marche, poussez l'interrupteur vers la droite à la position «ON» (MARCHE); pour mettre la meuleuse à l'arrêt, poussez l'interrupteur vers la gauche à la position «OFF» (ARRÊT).

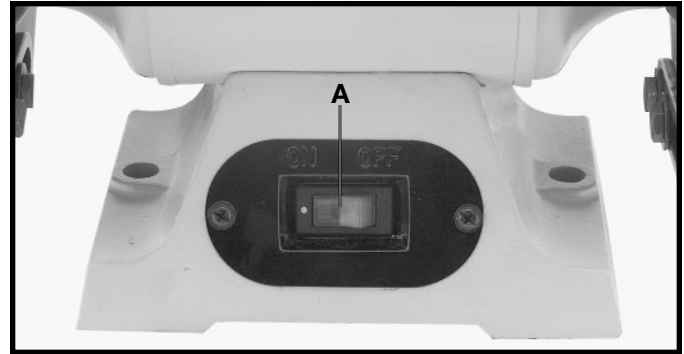


Fig. 14

MEULES

⚠ AVERTISSEMENT : L'UTILISATION D'ACCESSOIRES NON RECOMMANDÉS PAR DELTA PEUT ENTRAÎNER DES BLESSURES. Les meules et les brosses métalliques utilisées avec cette meuleuse doivent être prévues pour une vitesse minimale de 3 600 tr/mn minimum et doivent comporter un diamètre de 6 po et un alésage de 1/2 po.

Deux meules en oxyde d'aluminium sont fournies avec la meuleuse; une de grain 36 et une de grain 60. Pour obtenir de meilleurs résultats lors du meulage et pour maintenir un bon équilibre, gardez les meules toujours bien habillées. Ne forcez pas le travail contre une meule froide. La meuleuse doit toujours tourner à vide pendant une minute avant de commencer le meulage. Il est vivement recommandé que des meules équilibrées soient utilisées sur cette meuleuse. L'utilisation de meules équilibrées augmente la durée des roulements de la meuleuse et en éliminant cette source de vibrations la plus commune, on obtient un travail plus précis.

HABILLAGE DE LA MEULE

Lors de l'habillage de la meule, employez un bâton approprié au carbure de silicium, comme l'indique la figure 15. Avancez l'accessoire sur le porte-outil jusqu'à ce qu'il touche les points les plus élevés de la face de la meule et habillez-la en le déplaçant de gauche à droite et de droite à gauche. Répétez cette opération jusqu'à ce que la face de la meule soit propre et les coins bien au carré.

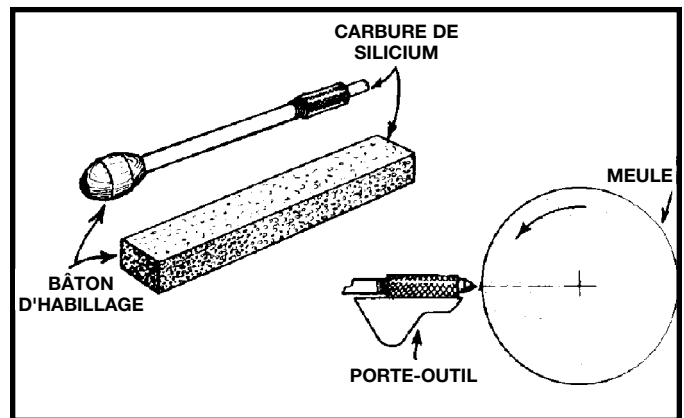


Fig. 15

CHANGEMENT DES MEULES

ATTENTION : DÉBRANCHER LA MACHINE AVANT L'HABILLAGE DE LA MEULE.

1. Lors du changement des meules, enlevez simplement les vis qui retiennent les carters latéraux à la meuleuse, puis, les carters latéraux eux-mêmes.
2. Pour empêcher l'arbre de tourner, mettez une cale entre la meule et le porte-outil. **REMARQUE :** En vous tenant en face de la meuleuse; pour remplacer la meule gauche de la meuleuse, tournez l'écrou de l'arbre dans le sens horaire pour le desserrer; dans le sens anti-horaire pour le serrer.


3. Pour remplacer la meule droite, tournez l'écrou de l'arbre dans le sens anti-horaire pour le desserrer, et dans le sens horaire pour le serrer.

4. La douille de l'arbre doit être conservée pour une utilisation future, si la meule de rechange ne nécessite pas la douille.

⚠ AVERTISSEMENT : NE SERREZ PAS TROP FORT LES ÉCROUS DE LA MEULE LORS DE L'INSTALLATION DE CELLE-CI. SERREZ L'ÉCROU DE LA MEULE JUSTE ASSEZ POUR FAIRE ENTRAÎNER LA MEULE ET ÉVITER LE PATINAGE.

ACCESSOIRES

Une gamme complète d'accessoires est disponible chez votre fournisseur Delta et dans les centres de service après-vente de l'usine et les centres de service après-vente agréés Porter-Cable • Delta. Veuillez consulter notre site web www.deltamachinery.com pour obtenir un catalogue ou le nom du fournisseur le plus proche de chez vous.

 **AVERTISSEMENT** : Étant donné que les accessoires, autres que ceux offerts par Delta, n'ont pas fait l'objet d'essais avec ce produit, l'emploi de tels accessoires peut être dangereux. Pour une utilisation sûre, seuls les accessoires recommandés par Delta doivent être utilisés avec ce produit.

Porter-Cable (Delta) Canadian Authorized Service Centres

Centres de service après-vente agréés Porter-Cable (Delta) du Canada

**PORTER-CABLE-DELTA
SERVICE CENTRES**

**CENTRES DE
SERVICE APRÈS-
VENTE DE L'USINE
PORTER-CABLE-DELTA**

ALBERTA
Bay #6, 2520-23 St. N.E.
Calgary, Alberta
T2E 8L2
TEL: (403) 735-6166
FAX: (403) 735-6144

BRITISH COLUMBIA
8520 Baxter Place
Burnaby, B.C.
V5A 4T8
TEL: (604) 420-0102
FAX: (604) 420-3522

MANITOBA
1699 Dublin Avenue
Winnipeg, Manitoba
R3H 0H2
TEL: (204) 633-9259
FAX: (204) 632-1976

ONTARIO
505 Southgate Drive
Guelph, Ontario
N1H 6M7
TEL: (519) 767-4132
FAX: (519) 767-4131

QUÉBEC
1447, Bégin
St-Laurent, (Mtl), P.Q.
H4R 1V8
TEL: (514) 336-8772
FAX: (514) 336-3505

1515, ave. St-Jean
Baptiste, Suite #160
Québec, P.Q.
G2E 5E2
TEL: (418) 877-7112
FAX: (418) 877-7123

**HEAD OFFICE
SIÈGE SOCIAL**

**Delta International
Machinery**
P.O. Box 848
505 Southgate Drive
Guelph, Ontario
N1H 6M7
TEL: (519) 836-2840
FAX: (519) 836-9352

ALBERTA

Calgary, Alberta
K&M Saw Sharpening &
Power Tool Repair
#7 - 5508 - 1st S.E.
T2H 2W9
(403) 255-2282

Edmonton, Alberta
O.K. Power Tool Repair Ltd.
14740-115 Avenue
T5M 3B9
(780) 455-0373

Edmonton, Alberta
Scona Electric Ltd.
9950 75th Avenue
T6E 1J2
(780) 433-4247

Grand Prairie, Alberta
Ber-Mar Rewind
9609-109th Street
T8V 4E3
(780) 532-0818

Lethbridge, Alberta
Southern Rewind Ltd.
3522 9 Avenue
T1H 5E6
(403) 328-9049

Medicine Hat, Alberta
Randy's Refrigeration Ltd.
694 South Railway St., S.E.
T1A 2W1
(403) 526-0463

Medicine Hat, Alberta
Zark Repair
44-3rd Street N.E.
T1A 5L8
(403) 526-6131

Red Deer, Alberta
McAuley Electric Motor Ltd.
5301-50th Avenue
T4N 4B6
(403) 346-3361

St-Paul, Alberta
Precision Tool & Repair
Box 266, 5922-51 Ave.
TOA 3A0
(403) 645-4743

BRITISH COLUMBIA

Abbotsford, B.C.
Abbotsford Tool Centre
33723 A. King Road
V2S 4N2
(604) 859-9023

Campbell River, B.C.
Mission Possible
191 F Dogwood Street
V9W 2X5
(250) 286-4702

Castlegar, B.C.
Martech Elec. Systems Ltd.
1700 Woodland Drive
P.O. Box 3403 V1N 3N8
(604) 365-2115

Coombs, B.C.
Classic R & R Services Inc.
Box 258, 2450 Alberni Hwy.
V0R 1M0
(250) 951-0220

Cranbrook, B.C.
Sarc Repair Ltd.
16 13th Avenue S.
V1C 2R7
(604) 426-6333

Delta, B.C.
Rapid Tool Repair & Sales
#33-7621 Vantage Way
V4G 1A6
(604) 940-8603

Kamloops, B.C.
Thompson Valley Rewind
1647 Valleyview Dr.
V2C 4B6
(250) 374-1633

Kelowna, B.C.
Central Electric Motor
Rewind Ltd.
#1-1960 Windsor Road
V1Y 4R5
(250) 860-4415

Langley, B.C.
A.C. Power Tool Clinic Ltd.
#105 19835 56th Ave.
V3A 3X8
(604) 530-3550

Maple Ridge, B.C.
Tancot Equipment & Tools
*Mobile Service
21692-122nd Ave.
V2X 3W9
(604) 454-8844

Nanaimo, B.C.
Solar Electric Repairs Ltd.
20 A Cliff St. V9R 5E5
(250) 753-1731

Nelson, B.C.
Starlight Tool Services
4655 Crescent Road
R.R.#3, Site 7, Comp 40
V1L 5P6
(250) 825-3428

North Vancouver, B.C.
Arrow Equipment Ltd. 1433
Pemberton Avenue V7P 2R8
(604) 987-9926

Osoyoos, B.C.
Dixon's Appliance Repair
7214 Hwy 97 unit B
V0H 1V0
(250) 495-4310

Penticton, B.C.
A.C. Motor Electric Ltd.
259 East Okanagan Avenue
V2A 3J8
(250) 493-1440

Powell River, B.C.
Economy Rentals & Repairs
4500 Manson Avenue
V8A 3N2
(604) 485-2707

Prince George, B.C.
Accurate Tool & Repair
3660-18th Avenue
V2N 1A9
(250) 562-8833

Smithers, B.C.
Ace Tool Repair
P.O. Box 4330
4105-2nd Ave. V0J 2N0
(250) 847-3580
1-888-223-8005

Surrey, B.C.
Delta Tool Repair Ltd.
#2 7533-135th Street
V3W 0N6
(604) 591-3230

Vancouver, B.C.
Armature Electric
275 West 4th Avenue
V5Y 1G8
(604) 879-6141

Vernon, B.C.
E.E. Electric Ent. Ltd.
4600 31st St. V1T 5J9
(250) 542-1166

Victoria, B.C.
A.B.C. Electric Limited
831 Yates St. V8W 1M1
(250) 382-7221

Victoria, B.C.
Troy Electrical Repairs
Unit #1, 3131 Delta St.
V8Z 1A6
(250) 382-7442

MANITOBA
Brandon, Manitoba
Harold's Electric Service
362 Pacific Avenue
R7A 0H5
(204) 727-7292

Thompson, Manitoba
KNC Electric Ltd.
49 Severn Crescent
R8N 1M7
(204) 778-7333

Winnipeg, Manitoba

Athena Small Equipment
Repair
808 Erin Street
R3G 2W4
(204) 786-1900

N.W.T.
Yellowknife, NWT
Polar Tech
349 Old Airport Road
X1A 3T4
(867) 873-8324

NEW BRUNSWICK
Bathurst, N.B.
Roger's Electric Motor
Service
1561 Miramichi Avenue
E2A 3Y4
(506) 548-8711

Bathurst, N.B.
Steve's Electric Motor
Service Ltd.
605 Bridge Street
E2A 1W9
(506) 548-4681

Edmundston, N.B.
Edmundston Electric
Motor Service Ltd.
6 Lacombe Street
E3V 3K3
(506) 735-4485

Fredericton, N.B.
Electric Motor Service
129 Westmorland St.
E3B 3L4
(506) 458-8770

Hartland, N.B.
Hartland Armature Works
44 Aiton Crescent
E7P 2H2
(506) 375-6797

Moncton, N.B.
Power Plus Tool Repair
211 Pacific Ave.
E1E 2G7
(506) 855-8665

Riverview, N.B.
Doug's Tool Repair
43 Allan St. E1B 4B3
(506) 386-3366

Saint John, N.B.
Richard's Service Central
218 Waterloo Street
E2L 3R1
(506) 652-4410

NEWFOUNDLAND
Cornerbrook, NFLD
Rideout Tool & Supply
115 Humber Road
A2H 1G1
(709) 634-3294

Gander, NFLD
Domestic Service Centre
Box 83, 27A McCurdy Dr.
A1V 1W5
(709) 256-7738

St. John's NFLD
Rideout Tool & Supply Ltd.
222 Kenmount Road
A1B 3R2
(709) 754-2240

NOVA SCOTIA
Antigonish, N.S.
Vacuum Village Sales
& Service
8 Sydney St. B2G 2A4
(902) 863-1845

Dartmouth, N.S.

Electric Motor Shop Ltd.
673 Main St. B2W 3T6
(902) 434-5524

Dartmouth, N.S.
Fader Industries
83 Shore Road
B3A 1A5
(902) 466-2333

Halifax, N.S.
Maritime Lawn & Garden
2756 Gladstone St.
B3K 4W5
(902) 455-0208

Maitland, N.S.
Scott Ritchie
93 Northfield Road
B0J 1E0
(902) 624-0091

Middleton, N.S.
Janes Electric Power
Tool Repair
154 Nictaux Falls Rd.
R.R. #3 B0S 1P0
(902) 825-6780

Sydney, N.S.
L & L Electrical Repair
and Services
269 Royal Avenue
B1P 4N1
(902) 564-0125

Truro, N.S.
Hull Electrical Service
*Mobile Service
46 Brite Ave. B2N 5R6
(902) 893-9887

Wolfville, N.S.
Industrial Electrics Ltd.
R.R. #2 B0P 1X0
(902) 542-2100

Yarmouth, N.S.
Repair-All
10 Kirk Street B5A 1S7
(902) 742-7716

ONTARIO
Ajax, Ontario
J.D. Air & Electric
U3-676 Monarch Ave.
L1S 4S2
(905) 427-2595

Bancroft, Ontario
Bancroft Electric Motors
Box 1763 K0L 1C0
(613) 332-4705

Barrie, Ontario
Master Sales & Service
16 Mulcaster Street
L4M 3M1
(705) 726-7102

Brantford, Ontario
Gilbert-McEachern
Electric Ltd.
106 Alice St. N3S 5B7
(519) 753-0465

Burlington, Ontario
Bayshore Tool &
Equipment
2312 Industrial Street
L7P 1A1
(905) 633-9214

Cambridge, Ontario
Speedy Tool Repair
261 Elgin St., N.
N1R 7G4
(519) 624-0122

Chatham, Ontario
Ron's Sales & Service
208 Queen Street
N7M 2H1
(519) 351-8331

Concord, Ontario
Trion Power Tool Services
176 Rivermede Rd., Unit 8
K4K 3M7
(905) 738-5060

Cornwall, Ontario
Power Tool Service
423 Fourth Street, W.
K6J 2S7
(613) 938-1292

Englehard, Ontario
Spruce Grove Pumps
R.R. #2 P0J 1H0
(705) 544-8254

Etobicoke, Ontario
Karl's Power Tools
Sales and Service
25-22 Goodmark Place
M9W 6R2
(416) 675-1310

Hamilton, Ontario
Active Tool Repair
955 Barton St. E.
L8L 3C4
(905) 545-7646

Hamilton, Ontario
Apollo Tool Repair &
Sales Ltd.
180 Parkdale Ave. N.
L8H 5X2
(905) 544-5202

Hanover, Ontario
Wayne's Electric Ltd.
626-12th Avenue
N4N 2V5
(519) 364-4020

Huntsville, Ontario
Huntsville Armature
51 Ferguson Road
RR 1 POA 1K0
(705) 789-9301

Kapuskasing, Ontario
Roger's Fix All
63 Bowman Ave.
P5N 1N4
(705) 335-6504

Kingston, Ontario
Boyd Electric Co. Ltd.
833 Portsmouth Ave.
K7M 1W6
(613) 548-4888

Kitchener, Ontario
Bills Machine & Welding
*Mobile Service
6 Bournemouth Avenue
N2B 1M7
(519) 742-7174

Kitchener, Ontario
RMW Electric
969 Guelph Street
N2H 5Z2
(519) 744-1821

Kitchener, Ontario
The Tool Doctor
49 McIntyre Place Unit 5
N2R 1G3
(519) 748-4780

London, Ontario
A.C. Jenkins Electric
Repair Limited
1188 Francis Street
N5W 2M1
(519) 451-4020

(continued)

(suite à la page suivante)

Porter-Cable (Delta) Canadian Authorized Service Centres - Continued . . .

Centres de service après-vente agréés Porter-Cable (Delta) du Canada - suite . . .

- London, Ontario**
Moore Tool & Motor Service
960 Elias St., Unit 2
N5W 3P4
(519) 679-6326
- Mississauga, Ontario**
Bertsch Power Tool
Service Ltd.
1320 Midway Blvd.
Unit 18 L5T 2K4
(905) 670-7716
- Mississauga, Ontario**
Mississauga Repair Centre
3120 Glen Erin Dr.
Unit 16 L5L 1R6
(905) 828-1565
- Niagara Falls, Ontario**
Power Tool Centre
6332 Thorold Stone Road
L2E 1A8
(905) 357-4333
- North Bay, Ontario**
Gateway Electric
1570 Main Street West
P1B 2X3
(705) 476-5814
- North York, Ontario**
After Sales Repair Service
167 Limestone Cresc.
M3J 2R1
(416) 663-8858
- Norval, Ontario**
JIGZ Machinery Services
*Mobile Service
15893 Steeles Ave. R.R.#1
L0P 1K0
(905) 702-9855
- Oakville, Ontario**
Industrial Tool Repair Centre
2140 Speers Road
L6L 2X8
(905) 827-5444
- Orillia, Ontario**
Orser Electric 1995 Ltd.
301 Forest Avenue
L3V 6K7
(705) 326-6427
- Ottawa, Ontario**
Mytek Power Tools Ltd.
2535 Blackwell Unit 110
K1B 4E4
(613) 749-7294
- Owen Sound, Ontario**
Murray's Sharpening Tool
Repair Service
1190 Second Ave., E.
N4K 2H9
(519) 376-2495
- Peterborough, Ontario**
Dependable Electric Motor
Service
861 Webber Avenue
K9J 5X9
(705) 742-0732
- Richmond Hill, Ontario**
Dubiner Industries Limited
50 West Pearce St. #2
L4B 1C5
(905) 771-6111
- St. Thomas, Ontario**
St. Thomas Rent-All
126 Elm Street
N5R 1J1
(519) 631-5450
- Ste. Catharines, Ontario**
A & A Power Tool Repair
10 Nihan Drive Unit 10A
L2N 1L1
(905) 646-4881
- Sarnia, Ontario**
Lawrence Electric
720 Confederation St.
N7T 2C9
(519) 344-4112
- Sault Ste. Marie, Ontario**
Marshall's Small Tool Repair
776 Carpin Beach Road
P6A 5K6
(705) 779-3194
- Scarborough, Ontario**
George Power Tools Service
1365 Morningside Ave.
Unit 11 M1B 3C5
(416) 286-3933
(416) 286-3934
- Scarborough, Ontario**
The Tool Doctor
70 Milner Avenue
M1S 3P8
(416) 292-2290
- South Porcupine, Ontario**
Porcupine Air & Electric
Tool Repairs
51 Smith Street
P0N 1H0
(705) 235-8950
- Stoney Creek, Ontario**
Fastenal Canada-Service
Centre
148 South Service Road
L8H 3H6
(905) 662-3571
- Stratford, Ontario**
Culliton Brothers Ltd.
473 Douro Street
N5A 6W3
(519) 271-1981
- Sudbury, Ontario**
Sudbury Power Tool Clinic Inc.
257 Regent Street, South
P3C 4C6
(705) 673-4241
- Sudbury, Ontario**
Sudbury Service Ctr.
205 Douglas Street, Unit A
P3E 1E9
(705) 673-5085
- Thunder Bay, Ontario**
Mahon Electric Co. Ltd.
340 Waterloo Street
P.O. Box 307, Stn. "F"
P7C 4V9
(807) 623-8471
- Tilsonburg, Ontario**
Ampro Electric Ltd.
346 Simcoe Street
N4G 2J8
(519) 842-7194
- Toronto, Ontario**
Delta Electric Motor Repair
1125 Gerard Street East
M4C 1Y1
(416) 463-3032
- Toronto, Ontario**
Miller Air & Electric Tool Co.
7 Gilead Place
M5A 3C8
(416) 368-5646
- Whitby, Ontario**
Small Appliance Repair
Service
303 Mary Street, East
L1N 2P4
(905) 430-8378
- Windsor, Ontario**
- Moneco Motors Ltd.
333 Eugenie St., E.
N8X 2Y2
(519) 969-9660
- PRINCE EDWARD ISLAND**
- Charlottetown, P.E.I.**
Chandler Motor Repair
70 Kensington Road
C1A 5J2
(902) 892-6345
- Summerside, P.E.I.**
Summerside Auto Parts
66 Water Street
C1N 1A5
(902) 436-4214
- QUÉBEC**
- Alma, Lac St. Jean, P.Q.**
Outillage MoteurÉlectrique
Alma
228 Boul. Dequen Nord
G8B 5N5
(418) 668-2022
- Aylmer, P.Q.**
Centre de Reparation
(Belmont)
10 rue Belmont
J9H 6V5
(819) 684-5001
- Beloeil, P.Q.**
Placide Mathieu & Fils Inc.
670 rue Picard
J3G 5X9
(514) 467-3565
- Chicoutimi (Nord), P.Q.**
J. Sirois Électrique Inc.
2203 rue Roussel
G7G 1W4
(418) 543-3308
- Dolbeau, P.Q.**
Electro-Mecanik Lac St.Jean
1849 Boul.
Wallberg G8L 1J1
(418) 276-6596
- Dollard Des Ormeaux, P.Q.**
Ent. Clem Herscheid Inc.
3675A St. John Blvd.
H9G 1X2
(514) 626-1683
- Drummondville, P.Q.**
Docteur de l'Outil Melam Enr
200A Rue Dorion
J2C 1T9
(819) 478-1109
- Gatineau, P.Q.**
Electro-Mecanique L.P.L.
495 St-Rene Est
J8P 7G7
(819) 669-6706
- Gatineau, P.Q.**
Équip. Brabant & Fils.
776 Boul. Maloney Est.
J8P 1G6
(819) 663-2463
- Granby, P.Q.**
Armature Shefford Inc.
200 rue Cartier
J2G 5A6
(514) 375-1414
- Grand Mère, P.Q.**
Général Surplus
320 - 12 rue
G9T 4A5
(819) 538-6383
- Grande-Ile, P.Q.**
- Centre de Réparation
D'Outils Valleyfield (1996) Inc.
624, rue Gaétan
J6S 4V3
(450) 373-6055
- Grande-Vallee, P.Q.**
Savard Services Enr.
4 Rue Fourier, C.P. 493
G0E 1K0
(418) 393-3127
- Greenfield Park, P.Q.**
Service D'Outils ACM
5 Morley, Suite 114A
J4V 2Y8
(450) 466-1173
- Jonquière, P.Q.**
Moteur Saguenay Enr.
2885 boul. du Royaume
G7S 4K6
(418) 548-8211
- Laval, P.Q.**
Centre de Réparation
Electric Laval Inc.
287 Boul Concorde Est
H7G 2R5
(514) 669-2101
- Laval, P.Q.**
Service D'Outils F.G.L. Inc.
1617 Autoroute 440 O.
H7L 3W3
(450) 682-7979
- Longueuil, P.Q.**
Service D'Outils A.C.M. (2)
822 Boulevard Guimond,
Suite 201 J4G 1T5
(450) 646-3883
- Louiseville, P.Q.**
Outillage Lam-RQ Inc.
61 rue St-Aimé
J5V 2A9
(819) 228-8444
- Mont-Laurier, P.Q.**
Atelier Ge-Ma Enr.
395 rue Dupont
J9L 2R6
(819) 623-6622
- Montmagny, P.Q.**
Réparation Électrique
170 4e Rue
G5V 3L5
(418) 248-2072
- Montréal, P.Q.**
Équipement Paul Lavigne
3095 Des Ormeaux
H1L 4Y1
(514) 351-6004
- Montréal, P.Q.**
Lafamme Électrique
1569 rue Amherst
H2L 3L5
(514) 527-9151
- Rimouski, P.Q.**
Dickner Inc.
559 rue Lausanne
G5L 7C9
(418) 723-7936
- Rivière Du-Loup, P.Q.**
Dickner Inc.
370 Le Miscouala
G5R 2Z2
(418) 867-1824
- Rouyn-Noranda, P.Q.**
Équipement TNO Inc.
1250 Boul Saguenay
PO 2157 J9X 5A6
(819) 764-3221
- St. David-Ste-Lévis, P.Q.**
- Larivière Moteur Électrique
4895 Boul. de la rive sud
G6W 1H3
(418) 837-7982
- St. Gabriel de Brandon, P.Q.**
JMP Equipment
300 Beauvilliers JOK 2N0
(514) 835-0200
- St-Georges de Beauce, P.Q.**
Service Veilleux & Fils Inc.
3195 6 Avenue Ouest
G6Y 5E6
(418) 228-6207
- St-Hyacinthe, P.Q.**
Centre de Service de l'Outil
HM Inc.
3005 Dessavilles
J2S 2V9
(450) 774-7788
- St. Jean-sur-richelieu, P.Q.**
Moteurs Elec. St-Jean Inc.
688 Rue St Jacques
J3B 2M7
(450) 347-3265
- St. Jérôme, P.Q.**
Centre d'électrique
Jérôme Inc.
712 St. Georges J7Z 5C6
(450) 476-9914
- St. Joseph De Sorel, P.Q.**
Électro-Moteur Richelieu
602 St. Pierre Street
J3R 1A8
(514) 742-0203
- St. Marthe Du Cap, P.Q.**
Fraser Electro-Pneumatique
Inc.
391 Beaulieu G8V 2H9
(819) 376-6889
- Ste-Agathe, P.Q.**
Electro G.C. Enr.
60 St-Vincent J8C 2A6
(819) 326-4821
- Sherbrooke, P.Q.**
Atelier d'Outils Élect. Enr.
991 King Ouest
J1H 1S3
(819) 346-1775
- Thetford Mine, P.Q.**
Veilleux Auto Electric
86 Dodier Ouest
G6G 4M6
(418) 335-7060
- Trois-Rivières, P.Q.**
Outils Mauriciens Inc.
2444 Blvd. Des Récollections
G8Z 3X7
(819) 373-1024
- Val D'or, P.Q.**
Hytex 85 Inc.
1710 3e Avenue
J9P 1W2
(819) 825-1475
- Victoriaville, P.Q.**
Bari Électrique Inc.
444 Cantin G6R 7E6
(819) 752-4480
- Wakefield, P.Q.**
Lapensee Sharpening
7 Burnt Hill Road
J0X 3G0
(819) 459-3323
- SASKATCHEWAN**
- Estevan, Sask.**
Prairie Power Contracting Ltd.
P.O. Box 1429
310 Kensington Ave.
S4A 2K9
(306) 634-5617
- Lloydminster, Sask.**
Dzus Motor Repair
Box 955, 5025 48th Ave.
S9V 0Y9
(306) 825-7337
- N. Battleford, Sask.**
Ray's Electric Motor
Rebuilders
1152 8th Avenue
S9A 2N4
(306) 445-1611
- Prince Albert, Sask.**
P.A. Electric Service
129 16th Street W.
S6V 3V2
(306) 764-4236
- Regina, Sask.**
Jagwire Sales & Service
1001B Osler St.
S4K 8N5
(306) 757-3909
- Regina, Sask.**
United Motor Electric
1234 Scarth Street
S4R 2E5
(306) 352-9744
- Saskatoon, Sask**
Saskatoon Lawn Garden &
Golf
1105 Central Ave.
S7N 2K8
(306) 955-1225
- Saskatoon, Sask.**
K & J Repair
#3 1622 Ontario Ave.
S7K 1S8
(306) 244-1164
- Swift Current, Sask.**
United Motor Electric Ltd.
141 8th Avenue N.W.
S9H 0Z5
(306) 773-2058
- Yorkton, Sask.**
Bonsal's Appliance
Repair Ltd.
76-7th Avenue South
S3N 2V7
(306) 783-8991
- YUKON**
- Whitehorse, Yukon**
Oscar's Electric Co. Ltd.
310 Alexander Street
Y1A 2L6
(867) 667-2330



ASSISTANCE PIÈCES, SERVICE APRÈS-VENTE, GARANTIE

Toutes les machines et tous les accessoires Delta sont fabriqués selon des normes de qualité très rigoureuses. Un service après-vente est disponible par l'intermédiaire d'un réseau de centres de service après-vente de l'usine Porter-Cable•Delta et de centres de service après-vente agréés Delta. Pour obtenir de plus amples renseignements sur votre outil de qualité Delta, ou pour obtenir de l'aide concernant les pièces, le service après-vente ou la garantie, ou l'emplacement du centre de service après-vente le plus proche de chez vous, veuillez composer le numéro gratuit suivant : 1-800-223-7278 (au Canada, faites le 1-800-463-3582).



Garantie limitée de deux ans sur la machinerie Delta pour les usages domestiques et professionnels

Delta s'engage à réparer ou à remplacer, aux frais et au choix de Delta, toute machine, pièce de machine ou accessoire de machine Delta qui, en usage normal, a présenté un vice de matière ou de fabrication, à condition que le client retourne le produit port payé à un centre d'entretien de l'usine ou un centre de service après-vente agréé Delta ainsi qu'une preuve d'achat du produit, dans les deux ans, et qu'il donne à Delta une occasion raisonnable d'inspecter le vice. Delta peut demander que les moteurs électriques soient retournés port payé à un centre autorisé par le fabricant de moteurs afin d'être inspectés, puis réparés ou échangés. Delta n'est pas responsable pour tout vice qui est le résultat d'une usure normale, d'un usage incorrect ou abusif, de réparations ou d'altérations faites ou autorisées par toute autre partie qu'un établissement d'entretien ou un représentant autorisé par Delta. Delta n'est en aucune circonstance responsable des dommages directs ou indirects qui sont le résultat de produits défectueux. Cette garantie est l'unique garantie de Delta, et elle précise l'unique recours du client en ce qui a trait aux produits défectueux; toute autre garantie, tacite ou implicite, qu'elle se rapporte à l'aptitude marchande ou à l'adaptabilité à effectuer certaines tâches, ou à toute autre condition, est formellement rejetée par Delta.