

## SUPERLIGHT®



### FARETTO DA INCASSO 30W

#### SPECIFICATION

PRODOTTO	Faretto da incasso 30W con driver
ELCART PART NO.	SERIE 18/13501-00
DATE	01-10-2013

#### DESCRIZIONE DEL PRODOTTO E VANTAGGI

- Nuova gamma di faretti da incasso a led di seconda generazione.
- 85% di risparmio energetico rispetto le tradizionali lampade alogene
- Lunga vita del prodotto
- Design raffinato ed elegante
- Rohs conformi
- No UV

**Nota bene: ATTENZIONE alimentare con il solo led driver in dotazione.**

Per la compatibilità con altri led driver contattare il Servizio Tecnico Elcart al numero 0225117509

#### NOTE D'INSTALLAZIONE

Temperatura di lavoro da -20°C a +40°C

Temperatura di immagazzinamento da -20°C a +60°C

**Non montare in incassi che non abbiano un minimo di ricircolo d'aria**

In caso di applicazioni speciali sentire sempre il Servizio Tecnico Elcart al numero 0225117509

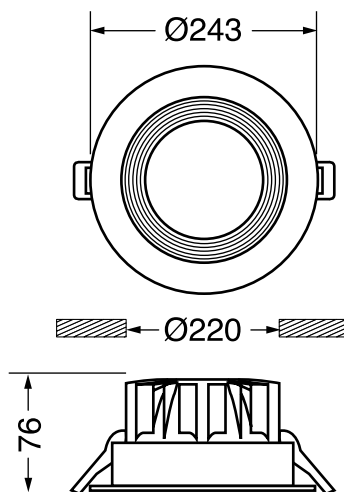
**Nota bene:**

**ATTENZIONE la temperatura misurata sul corpo del prodotto non deve superare i 40°C onde pregiudicarne il funzionamento.**

#### AREA D'APPLICAZIONE

- Illuminazione Generale
- Illuminazione d'accento di aree commerciale e residenziali
- Illuminazione decorativa

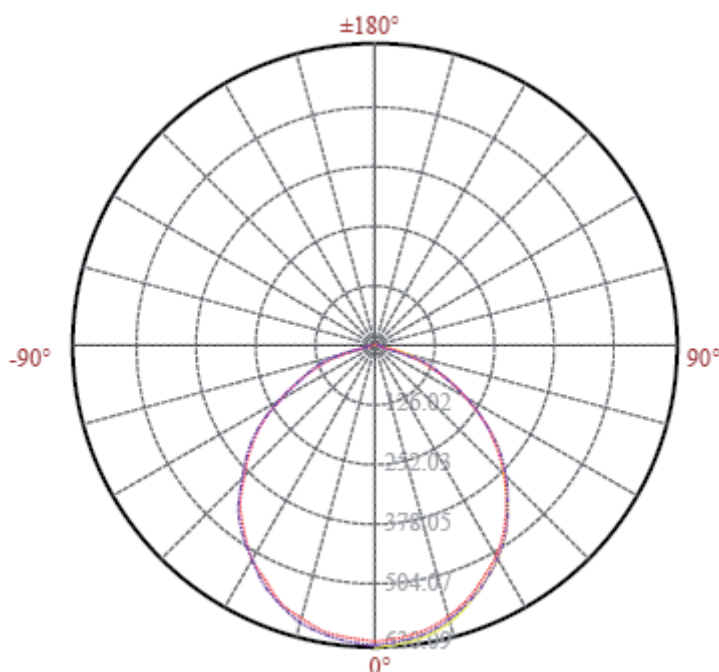
### Caratteristiche meccaniche (mm):



### Caratteristiche optoelettriche:

Codice Elcart	Alimentazione	Potenza	Frequenza	Flusso luminoso	Angolo di emissione	Temperatura colore		
						MIN.	TIPICO	MAX
18/13501-00	220-240 VCA	30W	50/60 Hz	2200 lm	110°	6000K	6200K	6500K
18/13502-00	220-240 VCA	30W	50/60 Hz	2000 lm	110°	4000K	4200K	4500K
18/13503-00	220-240 VCA	30W	50/60 Hz	1900 lm	110°	3000K	3200K	3500K

### Light distribution curve:





## Manuale di Istruzioni per faretti da incasso

### Faretti da incasso serie orientabile:

18/07501-00 18/07502-00 18/07503-00 da 5W,  
18/09001-00 18/09002-00 18/09003-00 da 9W  
18/13101-00 18/13102-00 18/13103-00 da 15W

### Faretti da incasso fissi:

18/13301-00 18/13302-00 18/13303-00 da 20W  
18/13501-00 18/13502-00 18/13503-00 da 30W

## ISTRUZIONI DI SICUREZZA

Leggere attentamente il manuale di istruzioni prima dell'installazione dei prodotti.

La ELCART DISTRIBUTION SPA declina ogni responsabilità nel caso di utilizzo differente a quello riportato nel seguente manuale o in caso di modifiche non autorizzate preventivamente.

Non fissare direttamente la sorgente a led, una lunga esposizione potrebbe causare danni alla vista

Fare riferimento alla tabella 1 per le caratteristiche del faretto dopo aver verificato il codice sull'etichetta del prodotto o dell'imballo.

### Standard di sicurezza e EMC:

EN55015:2006+A1:2007+A2:2009  
EN61000-3-2:2006+A1:2009+A2:2009  
EN61000-3-3:2008; EN61547:2009  
EN 60598-1:2008+A11:2009  
EN 60598-2-2:2012  
EN 62471:2008; EN 62031:2008  
EN 61347-1:2008+A1:2011  
EN 61347-2-13:2006; EN 62493:2010

### Istruzioni fondamentali per l'installazione

Verificare che il prodotto sia alimentato correttamente secondo quanto riportato in tabella 1.

A tal fine si verifichino i dati di targa del prodotto.

Una scelta errata può compromettere la funzionalità o la durata del prodotto o causare danni anche seri all'impianto elettrico.

L'apparecchio è per uso interno e il dispositivo deve essere protetto dalla alte temperature e dall'umidità (Intervallo di temperatura di lavoro -20°C~+40°C).

Non montare in incassi che non abbiano un minimo di ricircolo d'aria ed in ogni caso la temperatura massima misurata sul corpo del prodotto non deve superare i 40°C onde pregiudicarne il funzionamento.

Verificare prima della connessione la corretta corrispondenza delle polarità tra il driver di alimentazione e il faretto.

Staccare l'alimentazione generale dell'impianto prima di collegare il faretto o eseguire qualsiasi intervento manutentivo o di pulizia.

Non utilizzare con dimmer o regolatore di luminosità.

## Instruction manual for led downlight

### Adjustable led downlight:

18/07501-00 18/07502-00 18/07503-00 da 5W,  
18/09001-00 18/09002-00 18/09003-00 da 9W  
18/13101-00 18/13102-00 18/13103-00 da 15W

### Led downlight:

18/13301-00 18/13302-00 18/13303-00 da 20W  
18/13501-00 18/13502-00 18/13503-00 da 30W

## SECURITY INSTRUCTION

Ready carefully the instruction manual before installation. ELCART DISTRIBUTION SPA decline any responsibility for the possible damages if the product is used for purposes other than originally intended or connected in wrong way or for wrong or different applications than described in this manual from the end use

Don't look directly the led light source. A long sight could be damaged the eyes.

Check the technical parameters on table 1 after take the led downlight part number on it or package.

### Compliance with safety and EMC standards:

EN55015:2006+A1:2007+A2:2009  
EN61000-3-2:2006+A1:2009+A2:2009  
EN61000-3-3:2008; EN61547:2009  
EN 60598-1:2008+A11:2009  
EN 60598-2-2:2012  
EN 62471:2008; EN 62031:2008  
EN 61347-1:2008+A1:2011  
EN 61347-2-13:2006; EN 62493:2010

### Key information for installation:

Check that right power supply after verify the data on table 1. A wrong choice could damage the product or the electric line.

For indoor use (Operating Temperature -20°C~+40°C);

Don't install in recessed area where there is not air moving and in any case the temperature on the downlight body must not exceed 40°C.

Connect the power supply and LED lamps with correct polarity according to the nameplate marking;

Switch off the main electric switch before to install the product or in case of maintenance or cleaning.

Don't use with dimmer



	18/07501-00÷18/07503-00	18/09001-00÷18/09003-00	18/13101-00÷18/13103-00	18/13301-00÷18/13303-00	18/13501-00÷18/13503-00
<b>Input Voltage Tensione Ingresso</b>	220-240VAC 50Hz	220-240VAC 50Hz	220-240VAC 50Hz	220-240VAC 50Hz	220-240VAC 50Hz
<b>Rated Power Potenza Nominale</b>	5W	9W	15W	20W	30W
<b>Ambient Temperature (Ta) Temperatura Ambiente</b>	-20°C a 40°C	-20°C a 40°C	-20°C a 40°C	-20°C a 40°C	-20°C a 40°C
<b>Cut off area Foro d'incasso</b>	75mm	95mm	125mm	175mm	220mm
<b>Dimensioni Faretto Led downlight dimension</b>	Diametro 90 x H49mm	Diametro 110 x H54mm	Diametro 138 x H65mm	Diametro 196 x H63mm	Diametro 243 x H76mm
<b>Peso Weight</b>	160gr	280gr	400gr	600gr	880gr

Tabella 1

## INSTALLATION-INSTALLAZIONE

- 1) Turn off the main switch-Staccare la tensione all' impianto
- 2) Make an hole on the recessed area. Check table 1 for hole dimension according to product part number- Forare la parete in cartongesso di dimensioni in accordo con le specifiche di prodotto riportate in tabella 1
- 3) Insert the led driver and connect to power line- Inserire il driver della lampada e collegare ai cavi di rete
- 4) Insert the led downlight pay attention on the spring- Inserire il faretto prestando attenzione alle molle di tenuta
- 5) Check the mechanical connection of the led downlight spring- Verificare la tenuta e il posizionamento delle molle sulla superficie d'incasso



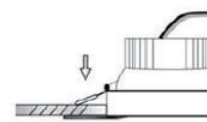
2 Forare



3 Connessione led driver a linea elettrica



4 Inserimento del faretto



5 Verifica del posizionamento

**WARNING Do not cover the led downlight due to risk of overtemperature and breakage**

**ATTENZIONE:** Non coprire il faretto e lasciare sempre un minimo di ricircolo d'aria onde evitare sovrature che potrebbero danneggiare o compromettere la funzionalità del faretto

Information of this manual could change without notice. Refer always to Elcart Technical service

Le informazioni e I disegni contenuti nel seguente manuale di istruzioni possono cambiare senza preavviso. Fare sempre riferimento al servizio tecnico Elcart



### Informazione agli utenti ex art. 26 D.Lgs. 49/2014

Il simbolo riportato sull'apparecchiatura (Allegato IX D.Lgs. 49/2014) indica che il rifiuto deve essere oggetto di "raccolta separata" e che è stato immesso sul mercato, in Italia, dopo il 31/12/2010.

Pertanto, l'utente dovrà conferire (o far conferire) il rifiuto ai centri di raccolta differenziata predisposti dalle amministrazioni locali, oppure consegnarlo al rivenditore contro acquisto di una nuova apparecchiatura di tipo equivalente. L'utente ha dunque un ruolo attivo: la raccolta differenziata del rifiuto e le successive operazioni di trattamento, recupero e smaltimento favoriscono la produzione di apparecchiature con materiali riciclati e limitano gli effetti negativi sull'ambiente e sulla salute eventualmente causati da una gestione impropria del rifiuto.

Nel caso di RAEE di piccolissime dimensioni (<25 cm), l'utente ha diritto al conferimento gratuito, senza obbligo di contestuale acquisto, ai distributori al dettaglio la cui superficie di vendita specializzata eccede i 400 mq.

IMPORTATO E DISTRIBUITO DA  
ELCART DISTRIBUTION SPA  
Via Michelangelo Buonarroti, 46  
20093 COLOGNO MONZESE (MI)  
ITALY  
www.elcart.com - info@elcart.it



Made in China

ELCART DISTRIBUTION SPA via Michelangelo Buonarroti, 46 - 20093 Cologno Monzese (Milano) ITALY  
Tel. ++39 02.25117310 Fax ++39 02.25117610 sito internet: www.elcart.com e-mail: info@elcart.it

La divulgazione dei dati contenuti in questa scheda è da ritenersi un servizio puramente informativo e non costituisce alcun vincolo da parte della Elcart in merito a prestazioni ed utilizzo del prodotto.  
The divulgation of data contained on this technical sheet are exclusively for informational reasons and establish no link on behalf of Elcart regard to thr performances and the usa of the product.  
La divulgacion de los datos contenidos en esta ficha son un servicio unicamente informativo y no constituyen ningun vinculo de parte de Elcart respecto a las prestaciones y uso del producto.