

# *beper*

- PIASTRA MULTIFUNZIONE - MANUALE DI ISTRUZIONI
- MULTIFUNCTIONAL COOKER - USE INSTRUCTIONS
- PLAQUE MULTIFONCTION - MANUEL D'INSTRUCTIONS
  - MULTIFUNKTIONS ELEKTRISCHE PLATTE  
BETRIEBSANLEITUNG
- PLACA MULTIFUNCIÓN - MANUAL DE INSTRUCCIONES



# 3 in 1



Cod.:90.680

<b>ITALIANO</b>	.....	pag. 3
<b>ENGLISH</b>	.....	pag. 8
<b>FRANÇAIS</b>	.....	pag. 12
<b>DEUTSCH</b>	.....	pag. 17
<b>ESPAÑOL</b>	.....	pag. 22

For further information and/or for instructions for use in other languages, please visit:  
**[beper.com](http://beper.com)**

## **AVVERTENZE GENERALI**

LEGGERE QUESTE ISTRUZIONI PRIMA DI USARE L'APPARECCHIO.

Prima e durante l'uso dell'apparecchio è necessario seguire alcune precauzioni elementari.

Dopo aver tolto l'imballaggio assicurarsi dell'integrità dell'apparecchio. In caso di dubbio non utilizzare l'apparecchio e rivolgersi a personale professionalmente qualificato. Gli elementi dell'imballaggio (sacchetti di plastica, polistirolo, ecc.) non devono essere lasciati alla portata dei bambini, in quanto potenziali fonti di pericolo.

Si raccomanda di non gettare nei rifiuti domestici i materiali costituenti l'imballaggio, ma consegnarli negli appositi centri di raccolta o smaltimento dei rifiuti, chiedendo eventualmente informazioni al gestore della nettezza urbana del proprio comune di residenza.

Assicurarsi sempre che la tensione di rete elettrica sia uguale a quella indicata nell'etichetta dati tecnici e che l'impianto sia compatibile con la potenza dell'apparecchio.

In caso di incompatibilità tra la presa e la spina dell'apparecchio fare sostituire la presa con una altra di tipo adatto da personale professionalmente qualificato. Quest'ultimo, in particolare, dovrà anche accertare che la sezione dei cavi della presa sia idonea alla potenza assorbita dall'apparecchio.

Prima di ogni utilizzo accertarsi dell'integrità dell'apparecchio e collegare il cavo di alimentazione alla presa di corrente solo dopo aver verificato che i dati di targa siano compatibili a quelli della distribuzione elettrica. Il costruttore declina ogni responsabilità per eventuali danni a persone o cose derivanti dalla mancata osservazione di questa norma.

Non tirare mai il cavo per scollegarlo dalla presa di corrente elettrica.

Assicurarsi che il cavo non sia in contatto con superfici calde o taglienti.

Non utilizzare l'apparecchio con il cavo danneggiato.

Se il cavo di alimentazione è danneggiato, esso deve essere sostituito dal Costruttore o dal suo Servizio Assistenza Tecnica o comunque da una persona con qualifica simile, in modo da prevenire ogni rischio.

Collegare l'apparecchio esclusivamente ad una presa di corrente elettrica alternata.

In generale è sconsigliabile l'uso di adattatori, prese multiple e/o prolunghie. Qualora il loro uso si rendesse indispensabile è necessario utilizzare solamente adattatori e prolunghie conformi alle vigenti norme di sicurezza.

In caso di guasto e/o cattivo funzionamento dell'apparecchio, non utilizzarlo, spegnerlo e non manometterlo. Per l'eventuale riparazione rivolgersi solamente ad un centro autorizzato dal costruttore e richiedere l'utilizzo di ricambi originali. Il mancato rispetto di quanto sopra può compromettere la sicurezza dell'apparecchio, nonché far decadere la garanzia.

Questo apparecchio dovrà essere destinato solo all'uso per il quale è stato espressamente concepito. Ogni altro uso è da considerarsi improprio e quindi pericoloso, nonché far decadere la garanzia. Il costruttore non può essere considerato responsabile per eventuali danni derivati da usi impropri, erronei ed irragionevoli.

L'installazione deve essere effettuata secondo le istruzioni del costruttore. Una errata installazione può causare danni a persone, animali o cose, nei confronti dei quali il costruttore non può essere considerato responsabile.

Per evitare surriscaldamenti pericolosi si raccomanda di svolgere in tutta la sua lunghezza il cavo di alimentazione e di staccare la spina dalla rete di alimentazione elettrica quando l'apparecchio non è utilizzato.

Non appoggiare nulla sul cavo di alimentazione e non utilizzare l'apparecchio con il cavo di alimentazione avvolto.

Non lasciare il cavo di alimentazione inutilmente inserito nella presa di corrente elettrica quando non si utilizza l'apparecchio. Non afferrare mai il cavo per staccare la spina.

Prima di effettuare qualsiasi operazione di pulizia o di manutenzione, disinserire l'apparecchio dalla rete di alimentazione elettrica.

Non immergere mai l'apparecchio in acqua o in altri liquidi. Proteggere l'apparecchio da spruzzi di liquidi.

Non toccare l'apparecchio con mani e/o piedi bagnati o umidi.

Non usare l'apparecchio a piedi nudi.

Non lasciare esposto l'apparecchio ad agenti atmosferici (pioggia, sole, etc.).

Non tenere l'apparecchio vicino a fonti di calore (es. termosifone).

Non sottoporre l'apparecchio ad urti. Non ostruire le aperture di aerazione.

Conservare in luoghi asciutti e puliti.

Mantenere una adeguata distanza da pareti, oggetti, ecc.

Solo per uso domestico.

Questo apparecchio non deve essere utilizzato da persone (compresi i bambini) con capacità fisiche, sensoriali o mentali ridotte; da persone che manchino di esperienza e conoscenza dell'apparecchio, a meno che siano attentamente sorvegliate o ben istruite relativamente all'utilizzo dell'apparecchio stesso da parte di una persona responsabile della loro sicurezza.

Assicurarsi che i bambini non giochino con l'apparecchio.

Allorché si decida di smaltire come rifiuto questo apparecchio, si raccomanda di renderlo inoperante tagliandone il cavo di alimentazione. Si raccomanda inoltre di rendere innocue quelle parti dell'apparecchio suscettibili di costituire un pericolo, specialmente per i bambini che potrebbero servirsi dell'apparecchio per i propri giochi.

## DESCRIZIONE PRODOTTO

1 Selettore piastra superiore/ inferiore + superiore

2 Comando di regolazione della temperatura

3 Indicatore di accensione

4 Indicatore di pronto utilizzo

4 Timer

5 Manico di apertura della piastra



## COME UTILIZZARE LA PIASTRA:

1. Rimuovere eventuali adesivi o imballi dalla piastra

2. Pulirla con un panno per eliminare eventuali residui di polvere. Asciugare con uno strofinaccio.

3. Scegliere un luogo adeguato dove utilizzare l'apparecchio, assicurandosi di lasciare abbastanza spazio per la fuoriscita del calore tra la piastra ed il muro di appoggio.

4. Collegare la presa dell'apparecchio alla corrente, girare in senso orario il comando di regolazione della temperatura e posizionare il timer a seconda delle esigenze.

Procedere preriscaldando la piastra prima di utilizzarla (ci vorranno circa 3-5 minuti). Quando l'indicatore verde è spento, la piastra è pronta per essere utilizzata.

Per il primo utilizzo, si consiglia di mettere qualche goccia di olio di oliva sulla piastra

Se si desidera preparare una pizza, la tempistica di preparazione è pari a 12-15 minuti, a seconda dello spessore della pasta.

In caso di impasti pizza congelati, la tempistica di preparazione è pari a 15-20 minuti a seconda dello spessore della pasta.

Quando il timer raggiunge lo zero, significa che il piatto è pronto. Se il timer e la manopola della temperatura sono posizionati sullo zero, entrambe le piastre non riscalderanno. Per rimuovere i residui di cibo, utilizzare sempre una spazzola, utensili di legno o di silicone resistenti al calore. Non utilizzare utensili metallici.

5 Il tasto laterale controlla l'accensione e lo spegnimento della piastra superiore.

7 Fare attenzione al vapore che potrebbe fuoriuscire tra le due piastre.

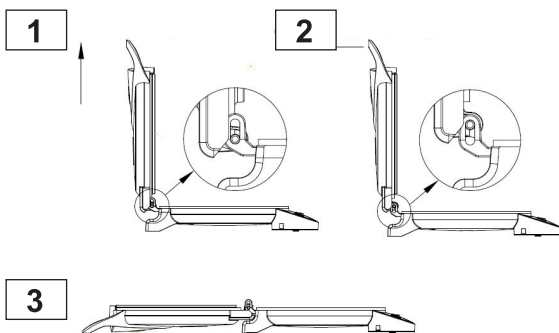
8 Una volta utilizzato, staccare la presa dalla corrente e procedere raffreddando l'apparecchio prima di pulire.

### COME APRIRE L'APPARECCHIO A 180°:

Aprire l'apparecchio di 105° e procedere come segue:

1 afferrare il manico ed alzare la parte superiore della piastra

2 Spingere il piatto a 180 gradi verso il basso



### TEMPISTICHE DI PREPARAZIONE DELLA PIZZA E DELLE TORTE:

Pizza a (impasto congelato per la cottura al forno) 370gr: 9 minuti

Pizza (impasto congelato precotto) 400gr: 13 minuti

Pizza (impasto non congelato) 550 gr: 13 minuti

Crostata (impasto congelato) 295 gr: 8 minuti

Flammenkueche (impasto congelato crudo) 260gr: 8 minuti

Torta di mele (impasto non congelato) 700 gr: 25 minuti

Quiche Lorraine (impasto non congelato) 360 gr: 18 minuti

## **PULIZIA E MANUTENZIONE**

Pulire sempre l'apparecchio dopo l'uso. Assicurarsi che l'unità sia disinserita dalla corrente elettrica. Aspettare che l'unità sia completamente fredda.

Pulire la piastra di cottura con un panno umido. Quando non si riesce a rimuovere del cibo cotto dalla piastra, utilizzare questo metodo: spennellare un po' di olio. Lasciare riposare per 5 minuti, strofinare con un panno umido e poi asciugare accuratamente. Asciugare accuratamente l'apparecchio prima di riporlo.

## **DATI TECNICI**

Potenza 1800W

Alimentazione 220-240V ~ 50/60Hz

**In un'ottica di miglioramento continuo Beper si riserva la facoltà di apportare modifiche e migliorie al prodotto in oggetto senza previo preavviso.**



Il simbolo del cestino barrato riportato sull'apparecchio indica che il prodotto, alla fine della propria vita utile, dovendo essere trattato separatamente dai rifiuti domestici, deve essere conferito in un centro di raccolta differenziata per apparecchiature elettriche ed elettroniche oppure riconsegnato al rivenditore al momento dell'acquisto di una nuova apparecchiatura equivalente.

L'adeguata raccolta differenziata per l'avvio successivo dell'apparecchio al riciclaggio, al trattamento e allo smaltimento ambientalmente compatibile contribuisce ad evitare possibili effetti negativi sull'ambiente e sulla salute e favorisce il recupero dei materiali di cui è composto.

L'utente è responsabile del conferimento dell'apparecchio a fine vita alle appropriate strutture di raccolta. Per informazioni più dettagliate inerenti i sistemi di raccolta disponibili, rivolgersi al servizio locale di smaltimento rifiuti, o al negozio dove è stato effettuato l'acquisto.

Chiunque abbandona o cestina questo apparecchio e non lo riporta in un centro di raccolta differenziata per rifiuti elettrici-elettronici è punito con la sanzione amministrativa pecuniaria prevista dalla normativa vigente in materia di smaltimento abusivo di rifiuti

# CERTIFICATO DI GARANZIA

---

---

Questo apparecchio è stato controllato in fabbrica. La garanzia di applicazione è valida 24 mesi dalla data di acquisto per difetti di materiale o di fabbricazione.

**La garanzia è valida unicamente presentando il certificato di garanzia e il documento di acquisto (scontrino fiscale) che certifichi la data di acquisto e il nome del modello dell'apparecchio acquistato.**

Se l'apparecchio dovesse richiedere assistenza tecnica rivolgersi al venditore o presso la nostra sede. Questo per conservare inalterata l'efficienza del vostro apparecchio e per NON invalidare la garanzia. Eventuali manomissioni dell'apparecchio da parte di personale non autorizzato invalideranno automaticamente la garanzia.

## Condizioni di garanzia

Se ci sono guasti a causa di difetti di materiale e/o fabbricazione durante il periodo di garanzia, garantiamo la riparazione del prodotto gratuitamente, a patto che:

- l'apparecchio sia stato usato in modo corretto ed ai fini per cui è stato costruito;
- l'apparecchio non sia stato manomesso: il prodotto non è manutenzionabile.
- venga presentato lo scontrino;
- non rientrano in garanzia le parti che dimostrano un normale logoramento.

Sono quindi escluse tutte le parti che hanno subito rotture accidentali o che sono soggette ad usura (tra le quali lampade, batterie, resistenze) le parti estetiche e difetti derivanti da un utilizzo non domestico dell'apparecchio, negligenza nell'uso, incuria, installazione errata o impropria o nella manutenzione, danni da trasporto e tutti quei danni non imputabili direttamente al produttore.

Se entro il periodo di garanzia emerge un difetto che non può essere riparato, l'apparecchio viene cambiato gratuitamente.

In ogni caso, se la parte da sostituire per difetto, rottura o malfunzionamento è un accessorio e/o una parte staccabile del prodotto, Beper si riserva la facoltà di sostituire solo il pezzo interessato e non l'intero prodotto.

## Assistenza tecnica

Anche dopo il periodo di garanzia prestiamo molta attenzione alle riparazioni.

Per l'assistenza tecnica e/o riparazioni fuori dal periodo di garanzia ci si può rivolgere direttamente all'indirizzo sottostante.

---

---

**BEPER SRL**

Via Salieri, 30

37050 - Vallesse di Oppeano - Verona

Tel. 045/7134674 – Fax 045/6984019

e-mail: [assistenza@beper.com](mailto:assistenza@beper.com)

## GENERAL SAFETY ADVICE

READ THE OPERATING INSTRUCTIONS CAREFULLY BEFORE FIRST USE OF THE APPLIANCE.

Read the following instructions carefully, since they give you useful safety information about installation, use and maintenance and help you avoid mishaps and possible accidents.

Remove the packing and make sure that the appliance is intact, with special attention to the supply cable. The elements of the packing (plastic bags, polystyrene, etc) do not have to be accessible to the children, in order to preserve them from danger sources.

It is recommended not to throw these packing material in the domestic waste, but to deliver them to the appropriate station of collection or destruction refusals, asking eventually information to the manager of the Sanitation Department of your own municipality.

Before connecting the appliance make sure that the mains voltage corresponds to the data specified on the label.

If the plug does not suit the socket, let it be replaced with another suitable plug by qualified personnel only, which shall also ensure that the section of the socket cables is suitable for your appliance power absorption.

Never pull the supply cord to unplug the appliance.

Make sure that the supply cord never comes into contact with hot or cutting surfaces

Do not use this appliance if the supply cord is damaged. In case of damage, it must be replaced by the manufacturer, its service agent or similarly qualified persons in order to avoid a hazard.

Only connect this appliance on alternating current

Generally, the use adaptors multiple plugs and/or extensions is not recommended; should they be necessary, please use only simple or multiple adaptors and extensions in compliance with the safety rules in force, making sure that the capacity absorption limit marked on the simple adaptors and the extensions and the maximum power limit marked on the multiple adaptor are not exceeded.

This appliance is to be destined to its special purpose only.

Any other use is to be considered as improper and thus dangerous. The manufacturer cannot be responsible for any damages deriving from improper, wrong or incautious use.

To avoid any heating risk, it is recommended to unroll completely the supply cord and to unplug the appliance, when not used.

Before cleaning, always unplug the appliance.

To protect against electric shock, do not immerse cord, plug or any parts of the appliance into water or other fluids.

Do not hold the appliance with wet hands or feet.

Do not hold the appliance with naked feet.

Do not expose the appliance to atmospheric agents such as rain, wind, snow, hail.

Do not use the appliance near explosives, highly flammable materials, gases, burning flames, heaters.

Do not allow children, disabled people or every people without experience or technical ability to use the appliance if they are not properly watched over. Close supervision is necessary when any appliance used by or near children.

Make sure that children do not play with this appliance.

If you decide not to use the appliance any longer, make it unserviceable by simply cutting the supply cable after disconnecting the plug from the socket. Also make any dangerous parts unserviceable, especially for children who could play with the appliance.



**DESCRIPTION**

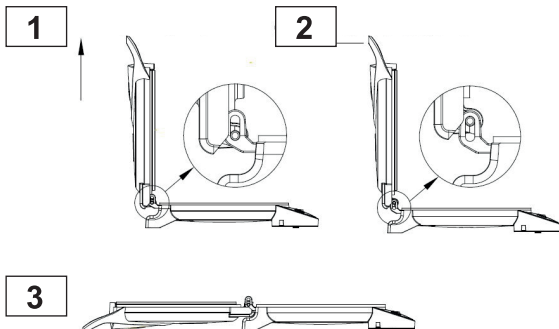
- 1 Switch upper plate/lower + upper
- 2 Temperature Knob
- 3 Power indicator
- 4 Ready indicator
- 4 Timer Knob
- 5 PF Handle

**How to Use**

1. Remove all packing material and any stickers.
2. Wipe plates with a damp cloth or sponge to remove any dust. Wipe dry with a soft cloth or paper towels.
3. Select a location where the unit is to be used, leaving enough space between back of unit and wall to allow heat to flow without damage to cabinets and walls.
4. Plug cord into a standard electrical outlet, turn clockwise for temperature knob and timer to appropriate position (the power of up and down plates are on ), Preheating the pan before using , it spend about 3-5 minutes ,preheating is ready for cooking when green indicator is off . For the first use it is better to apply some oil or grease to the plate .  
For a pizza prepared : 12 to 15 minutes depending on the thickness of the dough.  
To a frozen pizza 15 to 20 minutes depending on the thickness of the dough.
- When the timer reaches zero, it's ready! , if timer and temperature knob is off position ,the up and down plate will not heating any more . To remove the flat, do not use metal utensils : they can indeed damage the nonstick coating. Always ,use a spatula, wooden utensils or silicone heat resistant .
5. Switch bottom controls upper plate heating on/off to save energy.
6. When cooking , be careful not spilling sauce or juice or any liquid that not easy cleaning after cooling down to the gap that between baking pan and housing . .
7. Important: Steam may be released between the cooking plates. Caution should be taken to prevent hands or face from coming into contact with the steam.
8. After use, unplug unit from the electrical outlet and allow it to cool to room temperature before cleaning.

### How to open the grill 180 degrees :

When open at 105 degrees , lift up with hand along hinge slip hole ,then flat the plate to 180 Degree . Refer to the diagrams below



### COOKING TIME GUIDANCE AND PIZZA PIES

- Pizza (Frozen dough for baking) 370 gr: 9 min
- Pizza (precooked frozen dough) 400 gr: 9 min
- Pizza (not frozen dough) 550 gr: 13 min
- tart (frozen dough) 295 gr: 8 min
- Flammenkueche (frozen raw) 260 gr: 8 min
- Apple Pie (not frozen dough) 700 gr: 25 min
- Quiche Lorraine (not frozen dough) 360 gr: 18 min
- Cooking cake : about 3-5 min

### CLEANING AND CARE

Always clean the appliance after use. Make sure the unit is disconnected from the socket. Wait until the unit is completely cool down.

Clean the cooking plate with a wet cloth. If food residue on the cooking plate, use this method: put some oil on it. Leave it for about 5 minutes, and remove with a wet soft, and wipe carefully. Wipe the appliance before storing it.

### TECHNICAL DATA

Power 1800W

Power supply 220-240V ~ 50/60Hz

**For any improvement reasons, Beper reserves the right to modify or improve the product without any notice.**



The European directive 2011/65/EU on Waste Electrical and Electronic Equipment (WEEE), requires that old household electrical appliances must not be disposed of in the normal unsorted municipal waste stream. Old appliances must be collected separately in order to optimize the recovery and recycling of the materials they contain, and reduce the impact on human health and the environment. The crossed out “wheeled bin” symbol on the product reminds you of your obligation, that when you dispose of the appliance, it must be separately collected.

# GUARANTEE CERTIFICATE

---

---

This appliance has been checked in the factory. From the date of original purchase a 24 month guarantee applies to material and production defects. The purchase receipt and the guarantee certificate must be submitted together in case of claim to guarantee.

**The guarantee is valid only with a guaranty certificate and proof of purchase (fiscal receipt) indicating the date of purchase and the model of the appliance**

For any technical assistance, please contact directly the seller or our head office in order to preserve the appliance's efficiency and NOT TO void the guarantee. Any intervention on this appliance by non-authorized persons will automatically void the guarantee.

## Guarantee conditions

If the appliance shows defects as a result of faulty material and/or production during the period of guarantee, we guarantee repair free of charge on condition that:

- The appliance has been used properly and for the purpose for which it has been intended.
- The appliance has not been tampered with, otherwise it is not maintainable.
- The purchase receipt shall be presented.
- The appliance showing a fair wear and tear shall not be covered by this guarantee.

Therefore, any part that could be accidentally broken or having visible signs of use in consumable products (such as lamps, batteries, heating elements...) the aesthetic parts are excluded from the guarantee, and any defect whatsoever resulting from non-respect of the rules for use, negligence in usage and/or maintenance of the appliance, carelessness, wrong or improper installation, damage during transport and any other damage not attributable the supplier.

For every defect that could not be repaired within the guarantee period, the appliance will be replaced free of charge.

In any case, if the part to be replaced for defect, breakage or malfunction is an accessory and/or a detachable part of the product, Beper reserves the right to replace only the very part in question and not the entire product

## Technical assistance

Even after the guarantee period we will always pay attention to repairs for defected appliances. For technical assistance and/or repairs after the guarantee period you can directly contact the below address:

---

---

CONTACT YOUR DISTRIBUTOR IN YOUR COUNTRY OR AFTER SALES DEPARTMENT  
BEPER. E-MAIL [assistenza@beper.com](mailto:assistenza@beper.com)  
WHICH WILL FORWARD YOUR ENQUIRIES TO YOUR DISTRIBUTOR.

## PRECAUTIONS GENERALES

LIRE ATTENTIVEMENT LES INSTRUCTIONS SUIVANTES AVANT LA PREMIERE UTILISATION DE L'APPAREIL.

Avant et durant l'utilisation de cet appareil il est nécessaire de suivre précautions élémentaires suivantes.

Après avoir enlever l'emballage, s'assurer de l'intégrité de l'appareil. En cas de doute ne pas utiliser l'appareil et s'adresser à un professionnel qualifié. Les éléments d'emballage (sachets plastique, polystyrène, etc.) ne doivent pas être laissés à la portée des enfants, car potentiellement dangereux. Il est recommandé de ne pas jeter les éléments d'emballage dans les déchets ménagers, mais de les déposer dans les centres de traitement des déchets appropriés, en demandant éventuellement conseil au gérant du centre de sa commune de résidence.

Toujours s'assurer que la tension électrique soit la même que celle indiquée sur l'étiquette des données techniques et que le réseau électrique soit compatible avec la puissance de l'appareil.

En cas d'incompatibilité entre la prise électrique murale et celle de l'appareil faire changer la prise de l'appareil par un professionnel qualifié. Ce dernier devra s'assurer que la section des câbles de la prise soit adaptée à la puissance absorbée par l'appareil.

Ne jamais tirer sur le câble d'alimentation pour débrancher la prise électrique.

S'assurer que le câble n'entre pas en contact avec des superficies chaudes ou coupantes.

Ne pas utiliser l'appareil si le câble d'alimentation est abîmé.

Si le câble d'alimentation est endommagé, pour éviter tout risque, il devra être substitué par le constructeur, par son service d'assistance technique ou toute autre personne de même qualification.

Brancher l'appareil exclusivement sur une prise de courant alterné.

Il est en général déconseiller d'utiliser des adaptateurs, prises multiples et/ou rallonges. En cas de nécessité, utiliser seulement des adaptateurs ou rallonges conformes aux normes de sécurité en vigueur.

Cet appareil ne devra être utilisé que pour l'usage pour lequel il a été conçu.

Tout autre usage sera considéré comme inapproprié et donc dangereux, et engendrera l'annulation de la garantie. Le constructeur ne peut être tenu pour responsable en cas de dommages causés par une utilisation incorrecte, inappropriée et déraisonnable.

Pour éviter tout risque d'échauffement il est recommandé de dérouler entièrement le câble d'alimentation et de débrancher l'appareil de la prise de courant en cas d'inutilisation.

Avant d'effectuer toute opération de nettoyage ou entretien, débrancher l'appareil de la prise de courant électrique.

Ne jamais immerger l'appareil dans l'eau ou d'autres liquides.

Ne pas toucher l'appareil avec les mains et pieds mouillés ou humides.

Ne pas utiliser l'appareil si vous êtes pieds nus.

Ne pas laisser l'appareil exposé aux agents atmosphériques comme la pluie, le soleil ...

Ne pas laisser l'appareil près d'une source de chaleur (ex. Radiateur)

Ne pas laisser les enfants, les personnes avec des capacités physiques, sensorielles ou mentales réduites, ou manquant d'expérience ou de connaissance technique, utiliser cet appareil sans surveillance

S'assurer que les enfants ne jouent pas avec cet appareil.

Dès lors que l'appareil doit être détruit, il est recommandé de couper le câble d'alimentation, et de retirer toutes les parties susceptibles de présenter un quelconque danger, en particulier pour les enfants qui pourraient utiliser cet appareil comme un jeu.

## DESCRIPTION DU PRODUIT

- 1 Sélecteur de plaque supérieure / inférieure + supérieure
- 2 Commande de régularisation de la température
- 3 Indicateur d'allumage
- 4 Indicateur prêt à l'emploi
- 5 Minuterie



FRANÇAIS

## COMMENT UTILISER LA PLAQUE:

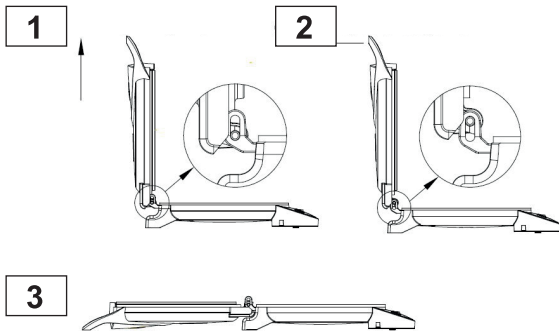
1. Enlever des éventuels adhésifs ou des emballages de la plaque
2. La nettoyer avec un chiffon pour éliminer des éventuels résidus de poussière. Sécher avec un torchon
3. Choisir un lieu adapté où utiliser l'appareil, en s'assurant de laisser assez d'espace pour la sortie de la chaleur entre la plaque et le mur d'appui.
4. Relier la prise à l'appareil de courant, tourner dans le sens des aiguilles d'une montre la commande de régularisation de la température et positionner la minuterie selon vos exigences. Procéder en réchauffant la plaque avant de l'utiliser (il faudra environ 3 à 5 minutes). Quand l'indicateur vert est éteint, la plaque est prête pour être utilisée. Pour la première utilisation, on vous conseille de mettre quelques gouttes d'huile d'olive sur la plaque.
- Si vous désirez préparer une pizza, le temps de préparation est égal à 12-15 minutes, en fonction de l'épaisseur de la plaque.  
En cas de pâte pour pizza congelée, le temps de préparation est égal à 15-20 minutes en fonction de l'épaisseur de la pâte.
- Quand la minuterie rejoint le zéro, cela signifie que la plaque est prête. Si la minuterie et la poignée de la température sont positionnées sur le zéro, toutes les deux plaques ne se réchaufferont pas. Pour enlever les résidus d'aliment utiliser toujours une brosse, des ustensiles en bois ou de silicone résistant à la chaleur. Ne pas utiliser des ustensiles métalliques.
- 5 Le pulsant latéral contrôle l'allumage et l'éteignement de la plaque supérieure.
- 7 Faire attention à la vapeur qui pourrait sortir entre les deux plaques.
- 8 Une fois utilisé, débrancher la prise du courant et procéder en refroidissant l'appareil avant de le nettoyer.

### COMMENT OUVRIR L'APPAREIL À 180°:

Ouvrir l'appareil de 105° et procéder comme ci-dessous:

1 prendre la poignée et lever la partie supérieure de la plaque

2 porter le plat à 180 degrés vers le bas



### Le temps de préparation de la pizza et des gâteaux:

Pizza (pâte congelée pour la cuisson au four) 370 gr: 9 minutes

Pizza (pâte congelée précuite) 400 gr: 13 minutes

Pizza (pâte non congelée) 550 gr: 13 minutes

Galette (pâte congelée) 295 gr: 8 minutes

Flammenkueche (pâte congelée crue) 260 gr: 8 minutes

Gâteau aux pommes (pâte non congelée) 700 gr: 25 minutes

Quiche Lorraine (pâte non congelée) 360 gr: 18 minutes

### NETTOYAGE ET ENTRETIEN

Nettoyer toujours l'appareil après utilisation. S'assurer que l'unité soit débranchée du courant électrique. Attendre que l'unité soit complètement froide.

Nettoyer la plaque de cuisson avec un chiffon humide. En cas d'aliments incrustés sur la plaque de cuisson, utiliser cette méthode : répandre un peu d'huile. Laisser reposer pendant 5 minutes, frotter avec un chiffon humide puis essuyer soigneusement. Bien sécher l'appareil avant de le ranger.

## DONNEES TECHNIQUES

Puissance 1800W

Alimentation 220-240V ~ 50/60Hz

**Dans un soucis d'amélioration permanent Beper se réserve le droit d'apporter des modifications et améliorations au produit sans aucun préavis.**



Le produit en fin de vie doit être détruit selon les normes en vigueur relatives à l'élimination des déchets et ne peut être traité comme simple déchet ménagé.

Le produit doit être détruit dans un centre d'élimination des déchets adapté ou être restitué au revendeur dans le cas d'une substitution avec un autre produit équivalent neuf.

Le fabricant prendra à sa charge les frais occasionnés pour la destruction du produit selon les termes de la loi en vigueur.

Le produit est composé de pièces non biodégradables et substances qui peuvent polluer l'environnement si détruites de façon inappropriée. Par ailleurs, certaines parties de ces matières peuvent être recyclées évitant ainsi toute pollution pour l'environnement. Il est de votre et notre devoir de préserver la santé de l'environnement.

Le symbole indique que le produit répond aux normes requises par les nouvelles directives introduites en faveur de l'environnement (2011/65/EU) et que le produit doit être détruit de façon appropriée au terme du cycle de vie.

Si besoin, informez-vous auprès des autorités locales compétentes en matière d'élimination des déchets de votre commune.

Toute personne qui ne tiendra pas compte de ces règles d'élimination des déchets indiquées dans ce paragraphe en répondra selon la loi en vigueur.

# CERTIFICAT DE GARANTIE

---

---

Cet appareil a été contrôlé en usine. La garantie est valable 24 mois à partir de la date d'achat pour tout défaut de matériel ou de fabrication. En cas de réclamation, le ticket de caisse et la garantie devront être présentés ensemble.

**La garantie est valide seulement si vous montrez le certificat de garantie et la récépissé d'achat qui doit démontrer la date de l'achat et le nom du modèle acheté.**

En cas de besoin et pour toute assistance technique, veuillez contacter votre revendeur ou vous adresser à notre siège. Cela vous permettra de conserver votre appareil dans de meilleures conditions et de NE PAS invalider la garantie. Toute manipulation de l'appareil par une personne non autorisée ou non qualifiée annulera automatiquement la garantie.

## Conditions de garantie

Pendant la durée de garantie, si des pannes provenant d'un défaut de matériel et/ou de fabrication apparaissent, nous assurons gratuitement la réparation aux conditions énoncées ci-dessous :

- l'appareil a été correctement utilisé et ce uniquement à l'usage pour lequel il a été fabriqué ;
- L'appareil ne doit pas être étai altéré: on ne peut pas remédier l'appareil.
- la présentation du ticket de caisse est obligatoire;
- les pièces présentant les signes évidents d'usure ne sont pas pris en compte dans la garantie.

En conséquence, sont exclus de la garantie toutes les pièces qui auraient subi des dommages accidentels ou présentant des signes d'usure normale (parmi lesquelles, ampoules, batteries, piles, résistances), les accessoires esthétiques, toutes les pièces comportant des défauts dus à la non utilisation domestique, la négligence dans la manipulation, insouciance, incorrecte ou impropre installation et l'entretien, les dommages lors du transport et tous les dommages non imputables directement au producteur.

Si un défaut survient lors de la période de garantie et ne peut être réparé, l'appareil sera remplacé gratuitement.

Si la partie qui doit être remplacer parce que ne marche pas bien ou puor défaut ou rupture est une pièce détachée ou un accessoire, Beper remplacera seulement l'accessoire/la pièce **mais non** l'appareil entier.

## Assistance technique

Même après la fin de la garantie, nous accordons toujours une grande importance à la réparation. Pour toute assistance technique et/ou réparations en dehors de la garantie, veuillez vous adresser directement à l'adresse ci-desous :

---

---

LE SERVICE APRÈS-VENTE EST EFFECTUÉ PAR VOTRE REVENDEUR OU PAR  
L'IMPORTATEUR/DISTRIBUTEUR DES PRODUITS BEPER.  
ÉCRIVEZ UN E-MAIL AU [assistenza@beper.com](mailto:assistenza@beper.com) POUR CONNAITRE LE CENTRE SERVICE  
AGRÉE BEPER LE PLUS PROCHE DE CHEZ VOUS.



## ALLGEMEINE ANLEITUNGEN

1. Diese Anleitungen aufmerksam lesen, denn sie geben wichtige Hinweise zu Ihrer eigenen Sicherheit bei Installation, Benutzung und Service. Sie können dadurch Störungen und Unfälle vermeiden, die u.U. Ihre Sicherheit beeinträchtigen können.
2. Beim Auspacken überprüfen, ob das Gerät unversehrt ist, insbesondere Anschlußkabel.
3. Im Falls der Kabel ist zerstört, die Reparatur oder die Ersetzung dürfen nur von Fachkräften durchgeführt werden oder sie können erhebliche Gefahren für den Benutzer entstehen.
4. Vor Geräteanschluß überprüfen, ob der Netzstrom und die Schildwerte übereinstimmen. Das Gerät kann Schäden erleiden, wenn einer nicht geeigneten Spannung unterliegt.
5. Bei Nichtübereinstimmung von Gerätestecker und Steckdose lassen Sie die Steckdose durch einen geeigneten Typ von qualifiziertem Fachpersonal ersetzen, das auch überprüfen soll, ob der Durchschnitt der Steckerkabel der vom Gerät aufgenommenen Leistung entspricht.
6. Die Benutzung von Paßstücken, Vielfrachsteckdosen und/oder Verlängerungskabel ist in der Regel nicht ratsam, insbesondere in Badezimmer oder Duschaum. Müssen diese Teile unbedingt verwendet werden, so benutzen Sie nur Einfach-oder Vielfrachpaßstücke bzw. Verlängerungskabel, die den geltenden Sicherheitsvorschriften entsprechen.  
Darauf achten, daß die auf dem Einfachpaßstück bzw. Verlängerungskabel angegebene Stromleistungsgrenze und die auf dem Vielfachpaßstück angegebene Höchstleistungsgrenze nicht überschritten werden.
7. Gerät bei beschädigtem Anschlußkabel oder Stecker nicht benutzen.
8. Bei Störung und/oder Fehlbetrieb Gerät ausschalten und nicht eingreifen. Zur eventuellen Reparatur das Gerät nur zu einer Beper Vertragsservicestelle bringen und nur den Einsatz von Originalersatzteilen verlangen. Die Nichtbeachtung dieser Anleitungen kann die Sicherheit des Gerätes beeinträchtigen.
9. Gerät nur für den vorgesehenen Zweck einsetzen. Jede andersartige Benutzung ist ungeeignet und deswegen gefährlich. Für Schaden, die durch unsachgemäße und unvernünftige Handhabung verursacht werden, wird nicht gehaftet.
10. Gerät keinesfalls ins Wasser bzw. in andere Flüssigkeiten tauchen.
11. Gerät nicht in der Nähe von Sprengstoffen, stark brennbaren Materialien, Gasen oder Flammen bedienen.
12. Gerät nicht von Kindern oder Ungeschickten unbewacht bedienen lassen.
13. Gerät nicht mit nassen oder feuchten Händen und Füßen berühren.
14. Für absolute Betriebssicherheit nur vorgesehene Zubehörteile verwenden..
15. Gerät nicht im Duschaum und bei Badewanne oder beim Waschbecken benutzen: die Anwesenheit von Wasser könnte lebensgefährlich sein.
16. Stecker niemals an der Leitung bzw. an dem Gerät aus der Steckdose ziehen.
17. Das Kabel nicht herabhängen lassen.
18. Gerät nicht den Witterungseinflüssen (Regen, Wind, Schnee, Hagen usw.) aussetzen.
19. Bei Nicht benutzen bzw. Reinigen den Gerätestecker aus der Steckdose ziehen.
20. Falls Sie entscheiden, das Gerät nicht mehr zu verwenden, dann ist es empfehlenswert, das Gerät durch Abschneiden des Anschlußkabel außer Betrieb zu setzen, nachdem der Stecker aus der Steckdose gezogen wurde. Es wird ferner empfohlen, die Geräteteile, die lebensgefährlich sein können, außer Betrieb zu setzen, besonders für die Kinder, die mit dem Gerät außer Gebrauch spielen können.

21. Beim Nichtgebrauch, vor dem Einfügen oder Entnehmen seiner Bestandteile und vor dem Durchführung von Reinigungsarbeiten muß das Gerät vom Strom abgeschaltet werden.
22. Es wird empfohlen das Gerät sauber zu halten um die o.g. Funktionsstörungen und Feuer -Gefahr zu vermeiden.
23. Achten Sie darauf, dass alle die das Gerät benutzen, diese Anleitungen lesen.
24. Diese Anleitungen aufbewahren.

## PRODUKTBESCHREIBUNG

- 1 Einschalter oberer Platte / unterer + oberer
- 2 Temperatureinstellungsknopf
- 3 Einschaltungsanzeige
- 4 Ready-Anzeige
- 4 Zeitschaltuhr
- 5 Griff zur Öffnung der Platte



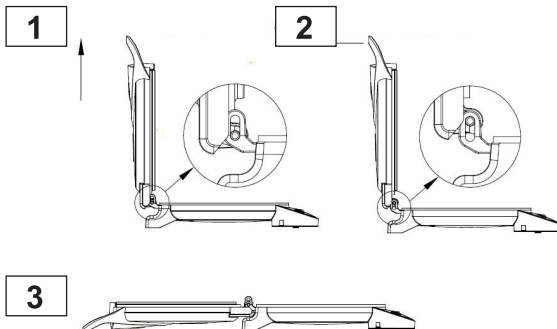
## BEDIENUNG:

1. Mögliche Kleber oder Anderes aus der Verpackung entfernen.
2. Reinigen Sie die Platte mit einem Tuch ab, um Staub zu entfernen. Trocken Sie sie mit einem Tuch.
3. Wählen Sie einen angemessenen Ort zur Bedienung des Gerätes, indem Sie sicherstellen, dass es genug Platz für das Entweichen von Wärme zwischen der Platte und der Stützwand gibt.
4. Schließen Sie das Gerät ans Netz an, drehen Sie die Temperatureinstellungsknopf im Uhrzeigersinn und stellen Sie die Zeitschaltuhr entsprechend den Anforderungen ein.  
Vor dem Gebrauch vorheizen Sie die Platte (es dauert etwas 3-5 Minuten). Wenn die grüne Anzeige ausgeschaltet ist, können Sie das Gerät benutzen.  
Für den Erstgebrauch empfiehlt es sich, ein Paar Tropfen Olivenöl auf die Platte zu spritzen.  
Wenn Sie Pizza zubereiten möchten, dauert es etwa 12-15 Minuten je nach der Dicke des Teigs.  
Im Fall von gefrorener Pizza, dauert es etwas 15-20 Minuten je nach der Dicke des Teigs.  
Wenn die Zeitschaltuhr Null erreicht, ist das Gericht fertig. Wenn die Zeitschaltuhr und der Temperatureinstellungsknopf sich auf Null befinden, erwärmt keine Platte. Um Speisereste zu entfernen, verwenden Sie immer eine Bürste oder hitzebeständige Utensilien aus Holz oder Silikon. Verwenden Sie keine Metallgegenstände.
5. Die Taste auf der Seite steuert das Ein- und Ausschalten der oberen Platte.
7. Achten Sie auf den Dampf, der aus den Platten austreten könnte.
8. Nach dem Gebrauch ziehen Sie den Stecker aus der Steckdose und lassen Sie das Gerät abkühlen, bevor Sie es reinigen.

## WIE DAS GERÄT UM 90 GRAD ÖFFNEN:

Öffnen Sie das Gerät um 105 Grad und führen Sie die folgenden Anweisungen aus:

- 1 Greifen Sie den Griff und heben Sie den oberen Teil der Platte
- 2 Schieben Sie die Platte um 180 Grad nach unten



## Zeiten zur Zubereitung von Pizza und Kuchen:

- Pizza (gefrorener Teig zum Backen) 370gr: 9 Minuten
- Pizza (vorgekochter gefrorener Teig) 400gr: 13 Minuten
- Pizza (frischer Teig) 550gr: 13 Minuten
- Mürbeteigkuchen (gefrorener Teig) 295gr: 8 Minuten
- Flammkuchen (roher gefrorener Teig) 260gr: 8 Minuten
- Apfelkuchen (frischer Teig) 700gr: 25 Minuten
- Quiche Lorraine (frischer Teig) 360gr: 18 Minuten

## REINIGUNG UND WARTUNG

Gerät nach jedem Gebrauch reinigen. Vergewissern Sie sich, dass der Netzstecker nicht mehr angeschlossen ist. Lassen Sie das Gerät komplett abkühlen.

Platte mit einem angefeuchteten Tuch reinigen. Wenn Sie Backrückstände von der Platte nicht entfernen können, bestreichen Sie die Platte mit in bisschen Öl. 5 Minuten lang wirken lassen, mit einem angefeuchteten Tuch reinigen und sorgfältig abtrocknen. Gerät komplett abtrocknen, bevor Sie es lagern.

## TECHNISCHE DATEN

Leistung: 1800W

Betriebsspannung: 220-240V ~ 50/60Hz

**In Hinblick auf eine Verbesserungsperspektive behält sich Beper das Recht vor, das betreffende Produkt ohne Voranmeldung zu ändern bzw. umzubauen.**



Die WEEE-Richtlinie (von engl.: Waste Electrical and Electronic Equipment; deutsch: (Elektro- und Elektronikgeräte-Abfall) ist die EG-Richtlinie 2011/65/EU zur Reduktion der zunehmenden Menge an Elektronikschrott aus nicht mehr benutzten Elektro- und Elektronikgeräten. Ziel ist das Vermeiden, Verringern sowie umweltverträgliche Entsorgen der zunehmenden Mengen an Elektronikschrott durch eine erweiterte Herstellerverantwortung.

Ihr Gerät enthält wertvolle Rohstoffe, die wieder verwertet werden können.

Bringen Sie das Gerät zur Entsorgung zu einer Sammelstelle Ihrer Stadt oder Gemeinde.

Elektro- und Elektronikgeräte mit folgender Kennzeichnung versehen und dürfen nicht mehr über Restmüll, sondern nur noch über die öffentlichen Entsorgungsträger und anschließende Rückgabe an die Hersteller und Importeure entsorgt werden.

# GARANTIE

---

Garantie-Anwendung gilt für 24 Monate ab Kaufdatum gegen Material- und Herstellungsfehler Kaufbeleg und Garantieschein sind wesentlich für die Gültigkeit der Garantie.

**Die Garantie ist gültig nur bei Darstellung des Garantieschein und Kaufbeleg (Rechnung), die das Kaufdatum und den Modellnamen des gekauften Gerätes beweist.**

Ohne diesen Nachweis kann ein kostenloser Austausch oder eine kostenlose Reparatur nicht erfolgen.

Im Garantiefall geben Sie bitte das komplette Gerät in der Originalverpackung zusammen mit dem Kassenbon an Ihren Händler.

Die Garantie erlischt bei Fremdeingriff.

## Garantiebedingungen

Wenn es Mängel während der Garantiezeit aufgrund von Material- und / oder Herstellung, garantieren wir die Reparatur des Produkts kostenlos, sofern:

- das Gerät ist richtig für die Zwecke, für die sie gebaut wurde, verwendet ist
- das Gerät wurde nicht manipuliert/verändert

Garantieleistungen bewirken weder eine Verlängerung der Garantiefrist, noch beginnt dadurch ein Anspruch auf eine neue Garantie!

Kaufbeleg und Garantieschein sind wesentlich für die Gültigkeit der Garantie. Ohne diesen Nachweis kann ein kostenloser Austausch oder eine kostenlose Reparatur nicht erfolgen, sowie auch bei einer normalen Verschlechterung des Gerät.

Alle Teile sind daher ausgeschlossen wenn die versehentliche Beschädigungen unterzogen wurden oder die einem Verschleiß unterliegen (einschließlich Lampen, Batterien, Widerstände), als auch ästhetischen Teile, und Mängel, die durch unsachgemäßen Gebrauch von Haushaltsgeräten, Fahrlässigkeit, Unachtsamkeit, Nachlässigkeit oder unsachgemäße Installation und Wartung, Transportschäden und alle Schäden, für den der Hersteller nicht schuldig ist, fallen nicht unter die Garantie und sind deshalb kostenpflichtig!

Wenn innerhalb der Garantiezeit eine Mängel aufweist, die nicht repariert werden kann, wird das Gerät kostenlos gewechselt.

In jedem Fall, wenn der Ersatzteil, ein Zubehör ist, der wegen Brechen, Mängel oder Fehlfunktion umgetauscht werden soll, behält Beper sich das Recht vor, nur das Stück in Frage und nicht das gesamte Produkt zu ersetzen.

## Nach der Garantie

Auch nach Ablauf der Garantiezeitraums zahlen wir viel Aufmerksamkeit auf Reparaturen.

Für technische Unterstützung und / oder Reparaturen außerhalb der Garantiezeit, wenden Sie bitte direkt an der folgenden E-Mail Anschrift:

---

TRETEN SIE BITTE IN VERBINDUNG MIT IHREN HÄNDLER IN IHREM LAND  
ODER POST SALES ABTEILUNG  
VON FA. BEPER. E-MAIL [assistenza@beper.com](mailto:assistenza@beper.com) DIE IHREN HÄNDLER NENNEN WIRD

## **ADVERTENCIAS GENERALES**

### **LEER ESTAS INSTRUCCIONES ANTES DE USAR EL APARATO**

Leer con atención las advertencias contenidas en el presente folio dado que ofrecen importantes indicaciones relativas a la seguridad de instalación, uso y manutención. Conservar con cui dado para posibles consultas.

Tras quitar el embalaje asegurarse de la integridad del aparato. En caso de duda, no utilizar el aparato y ponerse en contacto con personal profesionalmente cualificado. Los elementos del embalaje (bolsas de plástico, poliesterol, ecc.) no deben dejarse al alcance de los niños dado que podría representar una fuente de peligro.

Antes de conectar el aparato, asegurarse siempre de que la tensión de la red eléctrica sea igual a la indicada en la etiqueta de los datos técnicos y que el sistema sea compatible con la potencia del aparato. En caso de incompatibilidad entre el enchufe y la toma de corriente, sustituirla por otra por parte de personal profesionalmente cualificado, quien deberá cerciorarse de que el cable y la presa sean adecuados a la potencia del aparato. En general se desaconseja el uso de presas multiple, adaptadores y prolongadores. Si su uso fuera indispensable, se debe emplear solo adaptadores simples o multiple y prolongadores conformes a las vigentes normas de seguridad teniendo especial cuidado en no superar el limite que viene indicado en el adaptador y prolongador, y el de máxima potencia indicado en el adaptador múltiple.

La seguridad eléctrica de este aparato está asegurado solo si se conecta adecuadamente a un eficaz sistema metido en tierra tal y como se prevee en las vigentes normas de seguridad eléctricas. Es necesario verificar este fundamental requisito de seguridad y, en caso de duda, solicitar un posterior control del sistema por parte de personal profesionalmente cualificado. El fabricante no podrá ser considerado responsable de los posibles problemas causados por el sistema de tierra. En caso de desgaste y/o mal funcionamiento del aparato, apagarlo y no manipularlo.

Ante posibles reparaciones, ponerse en contacto solamente con un centro autorizado por el fabricante (para conocer el más cercano, llamar al teléfono +39 045 71 34 674) y solicitar el uso de ricambio originales. La falta de respeto de lo indicado con anterioridad compromete la propia seguridad del aparato.

En caso de que el cable esté estropeado, sustituirlo rápidamente poniéndose en contacto con centros autorizados.

La instalación deberá realizarse según las instrucciones del fabricante. Una incorrecta instalación puede causar problemas a personas, animales o cosas ante las que el fabricante no podrá ser considerado responsable.

Este aparato deberá destinarse solo al uso para el que ha sido creado. Cualquier otro tipo de uso será considerado inadecuado y peligroso. El fabricante no podrá ser considerado responsable de posibles problemas derivados de usos improprio, erroneo e irracionales.

El uso de cualquier aparato eléctrico comporta el cumplimiento de algunas normas.  
Concretamente:

- No tocar el aparato con las manos mojadas o húmedas
- No usar el aparato con los pies desnudos
- No permitir que el aparato sea utilizado por niños o discapacitados sin vigilancia.
- No usar el aparato cerca de productos explosivos o inflamables.
- No tirar nunca del cable para desenchufarlo de la corriente eléctrica.
- No dejar expuesto el aparato a agentes atmosféricos (lluvia, sol...)

Este aparato no debe ser utilizado por personas (incluido niños) con capacidades físicas, sensoriales o mentales reducidas, personas con falta de experiencia y conocimiento del aparato salvo si están atentamente vigiladas o bien instruidas en lo que respecta al aparato por una persona responsable de su seguridad.

Asegurarse de que los niños no jueguen con el aparato.

No dejar el aparato conectado a la toma de corriente si no está siendo utilizado.  
Mantener el aparato a una correcta distancia de paredes, objetos, etc.

Con el objetivo de evitar sobrecalentamientos, este aparato no debe ser cubierto por ningún material sólido o flexible, como un folio de aluminio o una bandeja de aluminio o de otro tipo de material. El uso de estos materiales y objetos en la plancha puede comprometer la seguridad del producto y puede causar graves daños.

Antes de realizar cualquier operación de limpieza o manutención, desenchufar el aparato de la red de la alimentación eléctrica apagando el interruptor del sistema o desenchufando el propio enchufe.

Cuando se decida eliminar el aparato, se recomienda convertirlo en inoperante cortando el cable, tras quitarlo de la toma de corriente. Se recomienda también convertir en inocuas las partes del aparato susceptibles de representar un peligro, especialmente para los niños que podrían utilizarlo como juguete.

## DESCRIPCION DEL PRODUCTO

- 1 Selector placa superior/inferior+superior
- 2 Mando de regulación de la temperatura
- 3 Botón de encendido
- 4 Botón listo para su uso
- 5 Reloj
- 6 Mango de apertura de la placa



## EMPLEO DE LA PLACA:

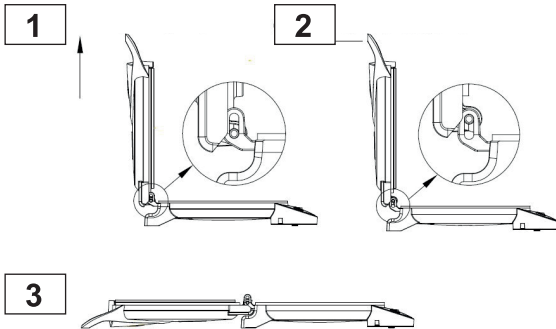
1. Remueva eventuales adhesivos o embalajes de la placa.
2. La limpie con un paño para eliminar eventuales residuos de polvo. Seque con un trapo.
3. Elija un lugar apropiado donde emplear el aparato, asegurándose de dejar bastante espacio para la salida del calor entre la placa y la pared de apoyo.
4. Conecte el aparato a la toma de alimentación, gire en sentido horario el mando de regulación de la temperatura y posicione el reloj según sus exigencias. Proceda precalentado la placa antes de emplearla (se necesitan aproximadamente 3-5 minutos). Cuando el piloto verde se apaga, la placa está lista para su uso. Por su primer empleo, se aconseja el uso de algunas gotas de aceite de oliva encima de la placa. Se desea prepararse una pizza, el tiempo de preparación es de 12-15 minutos según el espesor de la masa. En caso de que la masa de la pizza es congelada, el tiempo de preparación es de 15-20 minutos según el espesor de la masa. Cuando el reloj llega a cero, significa que el plato está listo. Se el reloj y el botón de la temperatura están puestos sobre lo cero, ambas las placas no calientan. Para eliminar los residuos de comida, emplee siempre un cepillo, utensilios de madera o de silicona que resisten al calor. No emplee utensilios metálicos.
5. El botón lateral controla el encendido y el apagamiento de la placa superior.
7. Haga atención al vapor que puede salir entre las dos placas.
8. Una vez empleado, desconecte el enchufe de la corriente y haga enfriar el aparato antes de limpiarlo.



## ABERTURA DEL APARATO A 180°:

Abra el aparato de 105° y proceda de esta manera:

- 1 Agarre el mango y levante la parte superior de la placa.
- 2 Empuje el plato de 180° hacia abajo.



## Tiempo de preparación de la pizza y de las tartas:

Pizza (masa congelada para la cocción al horno) 370g: 9 minutos

Pizza (masa congelada precocinada) 400g: 13 minutos

Pizza (masa sin congelar) 550g: 13 minutos

Tarta de pastaflores (masa congelada) 295g: 8 minutos

Flammenkueche (masa congelada cruda) 260g: 8 minutos

Tarta de manzanas (masa sin congelar) 700g: 25 minutos

Quiche Lorraine (masa sin congelar) 360g: 18 minutos

## LIMPIEZA Y MANUTENCION

Limpiar siempre el aparato tras cada uso. Asegurarse de que el aparato esté desenchufado de la corriente. Esperar a que el aparato esté totalmente frío.

Limpiar la plancha de cocción con un trapo humedecido. Cuando no se consiga quitar los alimentos de la plancha, utilizar este método: echar un poco de aceite, dejarlo reposar unos 5 minutos, frotar con un trapo humedecido y enjuagar perfectamente. Secar con cuidado el aparato antes de guardarlo.

## DATOS TECNICOS

Potencia 1800W

Alimentación 220-240V ~ 50/60Hz

**Con el objetivo de la mejora continua, Beper se reserva el derecho a aportar cambios y mejoras sin previo aviso.**



Al término de la vida útil del aparato, no eliminar como residuo municipal sólido mixto sino eliminarlo en un centro de recogida específico colocado en vuestra zona o entregarlo al distribuidor a la hora de comprar un nuevo aparato del mismo tipo y destinado a las mismas funciones. El distribuidor se cargará el costo de eliminación de los equipos siguiendo las normas actuales.

Este procedimiento de recogida separada de los equipos eléctricos y electrónicos se realiza con el propósito de una política del medioambiente comunitaria con objetivos de salvaguardia, defensa y mejoramiento de la calidad del medioambiente y para evitar efectos potenciales en la salud de los seres humanos debido a la presencia de dentro de estos equipos o a un uso inapropiado de los mismos o de algunas de sus partes. Está Vuestra y nuestra competencia ayudar la defensa del medioambiente.

El símbolo indica que este producto respecta la normativa europea de medioambiente ( 2011/65/EU ) y le recuerda que todos los productos electrónicos y eléctricos deben ser objeto de recogida por separado al finalizar su ciclo de vida. Para obtener información sobre el reciclaje de este producto y dónde encontrar puntos de recogida llame las supuestas autoridades locales. Una eliminación no correcta de este producto podría conllevar sanciones.

# CERTIFICADO DE GARANTÍA

---

---

Este aparato ha sido controlado en fábrica. La garantía es válida 24 meses a partir de la fecha de compra para todos los defectos de material o de fabricación. En caso de reclamación, tiene que presentar juntos el recibo fiscal y la garantía.

**La garantía es válida sólo se presenta la tarjeta de garantía y el documento de compra (recibo) que demuestra la fecha de compra y el nombre del modelo de la unidad adquirida.**

Para la asistencia técnica, es necesario contactar su revendedor o nuestra empresa. Eso le permitirá conservar su aparato en mejores condiciones y no invalidar la garantía. Toda manipulación del aparato por una persona no autorizada o no cualificada cancelará automáticamente la garantía.

## Condiciones de garantía

Durante la garantía, si algunas averías aparecen a causa de un defecto de material y/o fabricación, garantizamos gratuitamente la reparación a las condiciones siguientes :

- El aparato ha sido utilizado correctamente y esto solamente al uso para el cual ha sido fabricado ;
- El dispositivo no ha sido manipulado: el producto no es mantenible.
- Es obligatorio de presentar el recibo fiscal;
- Las partes que presentan señales evidentes de desgaste no se tienen en cuenta en la garantía.

En consecuencia, todas las partes que habrían sufrido daños accidentales o que presentaban señales de uso normal se excluyen de la garantía (entre las cuales, bombillas, baterías, pilas, resistencias), las partes estéticas, todas las partes implicando defectos debidos a la no utilización doméstica, negligencia, instalación incorrecta o inadecuada, la negligencia en la manipulación y el mantenimiento, los daños en el transporte y todos los daños no imputables directamente al fabricante.

Si un defecto aparece durante la garantía y no puede estar reparado, el aparato se sustituirá gratuitamente.

En cualquier caso, si la parte que necesita ser sustituida por defecto, rotura o mal funcionamiento es un accesorio y / o una parte desmontable del producto, beper se reserva el derecho de reemplazar sólo la pieza en cuestión y no todo el producto.

## Asistencia técnica

Después del final de la garantía, concedemos siempre una gran importancia a la reparación. Para la asistencia técnica y/o reparaciones fuera de la garantía, es necesario contactar directamente la dirección siguiente :

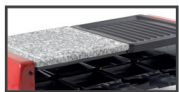
---

---

CONTACTE CON EL DISTRIBUIDOR DE SU PAIS O EL DEPARTAMENTO  
DE POST VENTA DE BEPER .

ENVIE UN E-MAIL [assistenza@beper.com](mailto:assistenza@beper.com) Y LE ENVIAREMOS  
DATOS DE SU SERVICIO TECNICO EN SU PAIS.

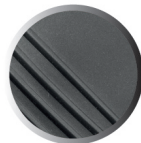
# Cooking Elite



**COMBI**



90.381  
Raclette



90.660  
Raclette



**XXL**

90.386  
Teppanyaki grill

# *beper*

**BEPER SRL**

Via Salieri, 30

37050 - Vallese di Oppeano - Verona

Tel. 045/7134674 – Fax 045/6984019

e-mail: [assistenza@beper.com](mailto:assistenza@beper.com)

[beper.com](http://beper.com)