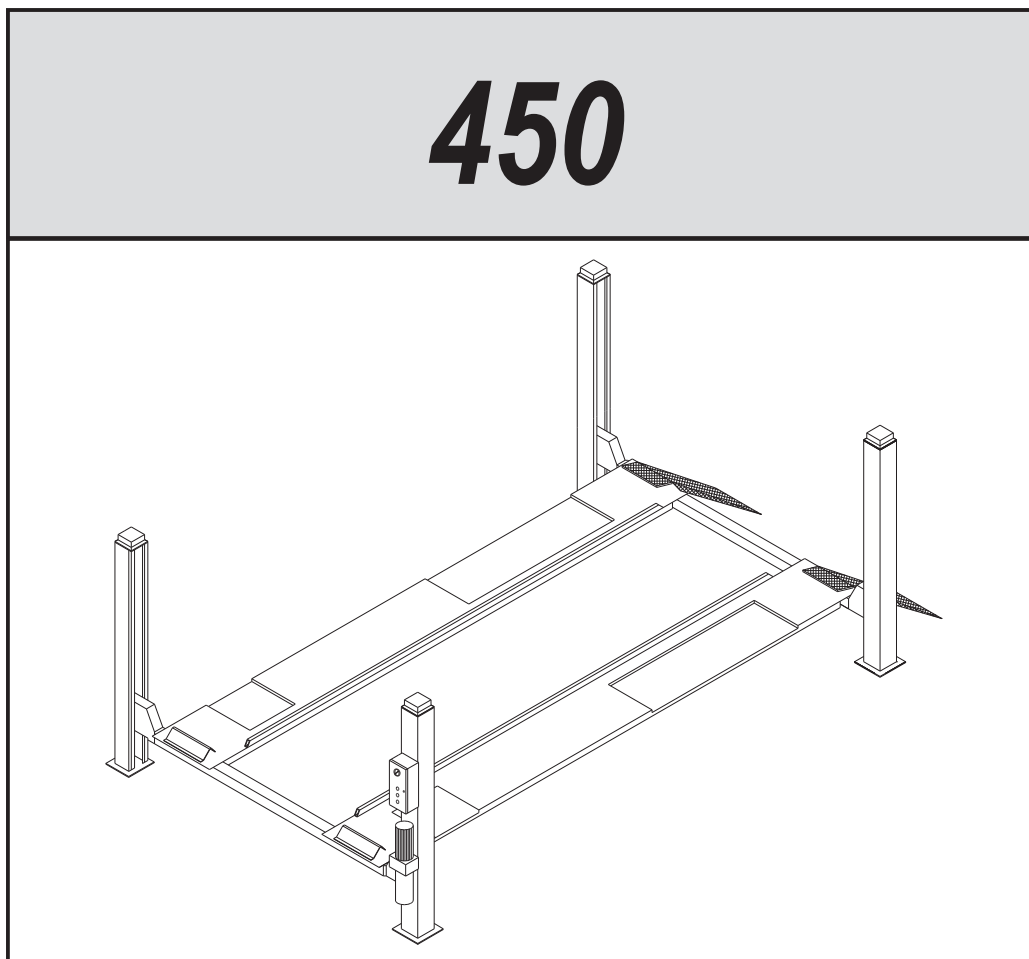




450



I

GB

**PONTE
SOLLEVATORE A 4
COLONNE**

4-POST LIFT

Manuale di istruzioni per l' uso e la manutenzione dei

Instruction manual for using and maintaining

**SOLLEVATORE ELETTRIDRAULICO
PER VEICOLI**

ELECTRO-HYDRAULIC LIFTS FOR VEHICLES

Modello **450**

Model **450**

Matricola N°

Serial No.

Anno di costruzione

Year of manufacture

COSTRUTTORE:

MANUFACTURER:

WERTHER INTERNATIONAL S.p.A.

Sede centrale: Via F. BRUNELLESCHI,12
42040 CADÈ (RE) -ITALY

Telefono ++ / +522 / 9431 (r.a.)

Telefax ++ / +522 / 941997

WEB <http://web.tin.it/werther>

E-mail werinte@tin.it - werint@tin.it

WERTHER INTERNATIONAL S.p.A.

Head Office: Via F. BRUNELLESCHI, 12
42040 CADÈ (RE) - ITALY

Tel. 0039/ (0)522/ 9431

Fax 0039/ (0)522/941997

WEB <http://web.tin.it/werther>

E-mail werinte@tin.it - werint@tin.it

1° Emissione - 01 Marzo 1996

1rd Edition - 01th March 1996

CENTRO DI ASSISTENZA AUTORIZZATO:

AUTHORIZED SERVICE CENTRE:

Rev.15 22/11/2007

Indice

Imballaggio, trasporto e stoccaggio	Pag. 3
Introduzione	Pag. 4
Cap.1 Descrizione della macchina	Pag. 6
Cap.2 Specifiche tecniche	Pag. 9
Cap.3 Sicurezza	Pag.15
Cap.4 Installazione	Pag.22
Cap.5 Funzionamento ed uso	Pag.32
Cap.6 Manutenzione	Pag.33
Cap.7 Inconvenienti e rimedi	Pag.36
Appendice A Informazioni particolari	Pag.37
Appendice B Parti di ricambio	Pag.38

Contents

Packing, transport and storage	Page 3
Introduction	Page 4
Chapter 1 Description of the machine	Page 6
Chapter 2 Specifications	Page 9
Chapter 3 Safety	Page 15
Chapter 4 Installation	Page 22
Chapter 5 Operating principles and use	Page 32
Chapter 6 Maintenance	Page 33
Chapter 7 Troubleshooting	Page 36
Appendix A Special notes	Page 37
Appendix B Spare parts	Page 38

IMBALLAGGIO, TRASPORTO E STOCCAGGIO.

LE OPERAZIONI DI IMBALLAGGIO, SOLLEVAMENTO, MOVIMENTAZIONE, TRASPORTO E DISIMBALLO DEVONO ESSERE AFFIDATE ESCLUSIVAMENTE A PERSONALE CHE SIA ESPERTO IN TALI OPERAZIONI E CHE CONOSCA BENE IL PONTE SOLLEVATORE ED IL PRESENTE MANUALE

IMBALLAGGIO

Il ponte sollevatore viene spedito smontato nei seguenti pezzi:

		Peso di un pezzo (Kg)
4	colonne	44
2	traverse	95
2	rampe di salita	25
2	fermaruote	2,6
2	pedane: lato comando	325
	lato opposto	240
1	assieme centralina	30

Il ponte sollevatore viene spedito avvolto in un unico pacco confezionato con una lastra di materiale termoretraibile e sigillato con due regge metalliche (Fig.1).

Il peso medio del pacco è di circa 1050 Kg.

SOLLEVAMENTO E MOVIMENTAZIONE

I pacchi possono essere sollevati e spostati soltanto con carrelli elevatori, mantenendo una distanza di almeno 90 cm tra i due bracci della forca (Fig.1).

Sollevare un solo pacco per volta.

I mezzi scelti devono essere idonei al sollevamento e spostamento in sicurezza, tenendo conto di dimensioni, peso, baricentro del pacco, sporgenze, parti delicate da non danneggiare.

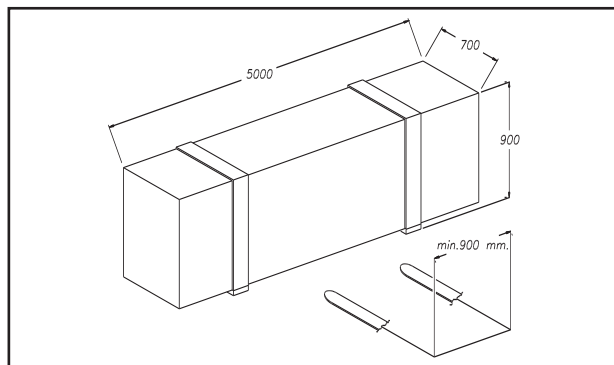


Fig.1 Imballo e spostamento
Fig.1 Packing and moving

Non sollevare o spostare MAI il sollevatore mediante fascie o imbracature per il sollevamento (Fig.2).

STOCCAGGIO

Gli imballi devono sempre essere conservati in luoghi coperti e protetti a temperature comprese fra -10 °C e +40°C. e non devono essere esposti ai raggi diretti del sole.

IMPILAMENTO DEI PACCHI

E' sempre sconsigliato in quanto il pacco non è previsto per l'impilamento. La base stretta, il peso notevole e la consistenza dell'imballo rendono problematico e delicato l'impilamento.

Qualora si rendesse necessario l'impilamento, occorre adottare molte precauzioni e in particolare:

- non superare mai i due metri di altezza della pila;
 - non fare mai pile di pacchi singoli, ma fare sempre pile di pacchi a coppie incrociate tra loro, in modo da ottenere cataste con una base più larga ed una certa stabilità; quindi provvedere a rendere sicuro lo stoccaggio, utilizzando regge, legacci o altri mezzi idonei.
- Nei cassoni dei camion, nei container, nei vagoni ferroviari si possono impilare al massimo due pacchi, purchè vengano reggiati tra loro e assicurati contro la caduta.**

PACKING, TRANSPORT AND STORAGE.

PACKING, LIFTING, HANDLING, TRANSPORTING AND UNPACKING OPERATIONS MUST BE PERFORMED ONLY BY EXPERIENCED PERSONNEL WITH APPROPRIATE KNOWLEDGE OF THE LIFT AND AFTER READING THIS MANUAL

PACKING

The lift is shipped disassembled in the following units:

		Unit weight (kg)
4	posts	44
2	crossbeams	95
2	vehicle ramps	25
2	wheel stops	2,6
2	platform: control side	325
	opposite side	240
1	hydraulic power unit	30

The lift is shipped in a single pack enclosed by a sheet of heat shrink material and restrained by two steel straps (fig.1). The average weight of the pack is 1050 kg.

LIFTING AND HANDLING

The packs can be lifted and transported only using lift trucks, and keeping the fork arm centres at least 90 cm apart (Fig.1). Lift only one pack at a time.

The lifting equipment must be capable of lifting and moving the packs in complete safety, bearing in mind the dimensions, weight and centre of gravity of the pack, any protruding parts, and delicate parts to protect from impact damage etc..

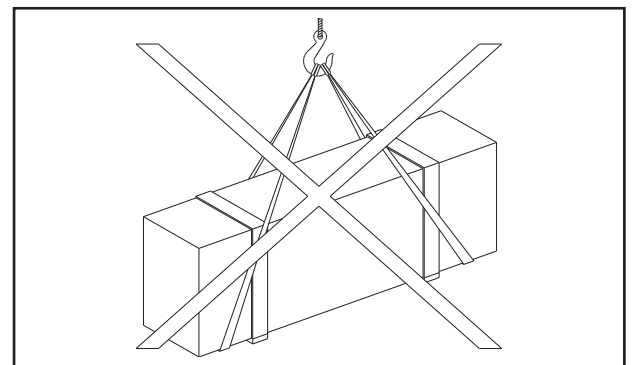


Fig.2
Fig.2

NEVER attempt to hoist or transport the unit using lifting slings (Fig.2).

STORAGE

The packs must be kept in a covered and protected area in a temperature range of -10°C to +40°C. They must not be exposed to direct sunlight.

STACKING THE PACKS

We advise against stacking because the packs are not designed for this type of storage. The narrow base, heavy weight and large size of the packs make stacking difficult and potentially dangerous. If stacking is unavoidable, use all appropriate precautions:

- never stack to more than 2 metres in height;
- never make stacks of single packs, always stack pairs of packs in a cross pattern so that the base is bigger and the resulting stack is more stable; once the stack is complete, restrain it using straps, ropes or other suitable methods.

A maximum of two packs can be stacked on lorries, in containers, and in railway wagons, on the condition that the packs are strapped together and restrained to stop them falling.

APERTURA DEGLI IMBALLI

All'arrivo verificare che la macchina non abbia subito danni durante il trasporto e che ci siano tutti i pezzi indicati nella lista di spedizione.

I pacchi devono essere aperti adottando tutte le precauzioni per evitare danni alle persone (tenersi a distanza di sicurezza mentre si aprono le regge) e danni ai pezzi della macchina (evitare cadute di pezzi dal pacco durante l'apertura).

È necessario prestare particolare attenzione per non danneggiare la centralina oleodinamica, il quadro comando e il cilindro montato sulla pedana.

ELIMINAZIONE DELL'IMBALLO

Il termoretraibile deve essere smaltito come rifiuto, secondo la normativa vigente per il riciclo dei materiali plastici nel paese di installazione del ponte sollevatore.

INTRODUZIONE



ATTENZIONE

Questo manuale è stato scritto per il personale di officina addetto all'uso del sollevatore (operatore) e per il tecnico addetto alla manutenzione ordinaria (manutentore) pertanto, prima di effettuare qualsiasi operazione sul sollevatore e/o sul suo imballaggio, occorre leggere attentamente tutto il manuale, poichè esso contiene informazioni importanti per:

- LA SICUREZZA DELLE PERSONE addette all'uso ed alla manutenzione ordinaria,
- LA SICUREZZA DEL SOLLEVATORE,
- LA SICUREZZA DEI VEICOLI sollevati.

CONSERVAZIONE DEL MANUALE

Il manuale è parte integrante del sollevatore e deve sempre accompagnarlo, anche in caso di vendita.

Esso deve sempre essere conservato in vicinanza del ponte sollevatore, in luogo facilmente accessibile.

L'operatore ed il manutentore devono poterlo reperire e consultare rapidamente in qualsiasi momento.

SI RACCOMANDA, IN PARTICOLARE, UNA LETTURA ATTENTA E RIPETUTA DEL **CAPITOLO 3**, CHE CONTIENE IMPORTANTI INFORMAZIONI E AVVISI RELATIVI ALLA **SICUREZZA**.

I ponti sollevatori sono stati progettati e costruiti rispettando quanto segue:

LEGGI:

Direttive Europee: 98/37/CE-2004/108/CE-2006/95/CE

NORME TECNICHE :

Norme Europee: EN 1493/ EN 292-1/ EN 292-2

IMPIANTO ELETTRICO

UNI EN 60204, CEI 64/8

OPENING THE PACKS

When the lift is delivered make sure that it has not been damaged during transportation and that all the parts specified on the packing list are effectively present.

Packs must be opened adopting all the precautions required to avoid injury to persons (keep at a safe distance when cutting the straps) or damage to parts of the machine (be careful that no parts are dropped while you are opening the packing).

Take special care with the hydraulic power unit, the control panel and the platform cylinder.

DISPOSAL OF PACKING MATERIAL

The heat shrink plastic sheeting must be disposed of as waste material in conformity with the laws for recycling of plastics in the country of installation of the lift.

INTRODUCTION



WARNING

This manual has been prepared for workshop personnel expert in the use of the lift (operator) and technicians responsible for routine maintenance (maintenance fitter); read the manual before carrying out any operation with the lift and/or the packaging. This manual contains important information regarding:

- THE PERSONAL SAFETY of operators and maintenance workers,
- LIFT SAFETY,
- THE SAFETY OF LIFTED VEHICLES

KEEPING THE MANUAL

The manual is an integral part of the lift, and must be always kept with it, even in the case of sale of the unit.

The manual must be kept next to the lift, in an easily accessible place.

The operator and maintenance staff must be able to locate and consult the manual quickly and at any time.

ATTENTIVE AND REPEATED READING OF **CHAPTER 3**, WHICH CONTAINS IMPORTANT **SAFETY** INFORMATION AND WARNINGS, IS PARTICULARLY RECOMMENDED.

Lifts are designed and built in compliance with:

LAWS

European directives: 98/37/CE-2004/108/CE-2006/95/CE

TECHNICAL STANDARDS

European standards: EN 1493/ EN 292-1/ EN 292-2

ELECTRIC PLANT

Uni En 60204, CEI 64 /8

Il sollevamento, il trasporto, il disimballo, il montaggio, l'installazione e la messa in servizio, la taratura e le registrazioni iniziali, la manutenzione STRAORDINARIA, la riparazione, la revisione, lo spostamento e lo smantellamento del sollevatore devono essere eseguiti dai tecnici specializzati dei RIVENDITORI AUTORIZZATI o dei CENTRI ASSISTENZA AUTORIZZATI dal Costruttore (vedere centro assistenza autorizzato indicato nel frontespizio):

Il costruttore non risponde di alcun danno a persone, veicoli od oggetti causati dagli interventi sopracitati se effettuati da personale non autorizzato o da un uso improprio o non consentito del ponte sollevatore

Per tutte queste attività vengono indicati, nel presente manuale, soltanto gli aspetti (operativi e di sicurezza) che possono essere utili anche all'operatore ed al manutentore per comprendere meglio la struttura ed il funzionamento del sollevatore e per un suo migliore utilizzo.

Per comprendere il linguaggio adottato nel presente manuale, l'operatore deve possedere esperienza specifica nelle attività di officina, di assistenza, manutenzione e riparazione dei veicoli nonché la capacità di interpretare correttamente i disegni e le descrizioni riportate nel manuale e la conoscenza delle norme antinfortunistiche generali e specifiche vigenti nel paese in cui viene installato il sollevatore.

Gli stessi criteri valgono per la scelta del tecnico manutentore che dovrà, inoltre, possedere le conoscenze tecniche specifiche e specialistiche (meccaniche, elettriche) necessarie per effettuare in sicurezza gli interventi previsti nel manuale.

Nel testo del manuale troverete spesso le diciture "operatore" e "manutentore" il cui significato è il seguente:

OPERATORE: persona addetta all'uso del sollevatore.

MANUTENTORE: persona addetta alla manutenzione ordinaria del sollevatore.

Lifting, transport, unpacking, assembly, installation and commissioning, adjustment and initial set-ups, NON-ROUTINE maintenance, overhauling, moving and taking down of the lift must always be performed by qualified personnel from AUTHORISED DEALERS or LICENSED SERVICE CENTRES (contact your licensed service centre indicated on the title page of this manual):

The manufacturer will not be held liable for personal injury or damage to vehicles or property caused by improper and/or unauthorised use of the lift.

In respect of all the above mentioned activities, this manual covers only such operational and safety aspects that are considered useful for operators and maintenance personnel to gain a more complete understanding of the structure and functions of the lift so that it can be used in the best way.

To ensure adequate comprehension of the technical language in this manual the operator must have specific experience of workshop procedures for servicing, maintenance and repair of vehicles and must also be capable of interpreting the drawings and descriptions in the manual and be aware of general and specific accident prevention regulations in force in the country of installation.

The same considerations apply to the maintenance fitter who must also possess specific technical (mechanical and electrical) skills necessary to perform the various interventions described in the manual in conditions of total safety.

The words "operator" and "maintenance fitter" are used with the following meaning in the manual:

OPERATOR: person in charge of using the lift.

MANUTENANCE FITTER: person in charge of routine maintenance of the lift.

CAP.1. DESCRIZIONE DELLA MACCHINA

CHAPTER 1. DESCRIPTION OF THE MACHINE

I ponti sollevatori a 4 colonne sono fissi, cioè ancorati al suolo; sono progettati e costruiti per il sollevamento e lo stazionamento in quota di autoveicoli e furgoni.

Sono composti principalmente da una parte fissa, ancorata al terreno (colonne) e da una parte mobile (traverse e pedane di sostegno e sollevamento).

Il funzionamento è di tipo elettroidraulico.

Questi sollevatori sono composti, fondamentalmente da quattro parti:

- gruppo struttura fissa;
- gruppo struttura mobile;
- gruppo di sollevamento;
- sicurezze.

In figura 3 sono indicate le varie parti che compongono il sollevatore e le zone di lavoro attorno al sollevatore stesso.

Lato operatore: è il lato anteriore del sollevatore, quello che comprende anche la zona riservata all'operatore in cui si accede al quadro comandi ed è opposta al lato di ingresso del sollevatore.

Lato posteriore: è il lato opposto a quello operatore in cui si trovano le rampe di accesso al sollevatore.

Lati destro e sinistro: sono stabiliti rispetto all'operatore rivolto verso il sollevatore.

Zona di rischio: è la zona di rischio in cui non si deve mai sostare quando il sollevatore è in funzione; spiegazioni maggiormente dettagliate le troverete nel capitolo 3 "Sicurezze".

La numerazione in figura 3 si riferisce a:

- 1 colonna lato comando (si intende per convenzione interna come anteriore destra)
- 2 colonna anteriore sinistra
- 3 colonna posteriore sinistra
- 4 colonna posteriore destra
- 5 traversa lato comando (traversa anteriore)
- 6 traversa traversa posteriore
- 7 pedana destra, fissa
- 8 pedana sinistra, mobile

Four-post lifts are fixed installations, i.e. anchored to the floor; the units are designed and built for lifting cars and vans and holding them in an elevated position.

The units are essentially made up of a fixed part that is anchored to the floor (posts) and a moving part (cross-pieces and platforms).

The operation is electro-hydraulic

There are four basic parts of the lifts:

- fixed structure assembly;
- movable structure assembly;
- lifting assembly;
- safety devices.

Figure 3 shows the various parts of the lift and the operating zones in the surrounding area.

Operator side: this is the front of the lift, including the area reserved for the operator with the control panel. The operator side is opposite the vehicle access side.

Rear side: it is the side opposed the operator's one, with the lift access ramps.

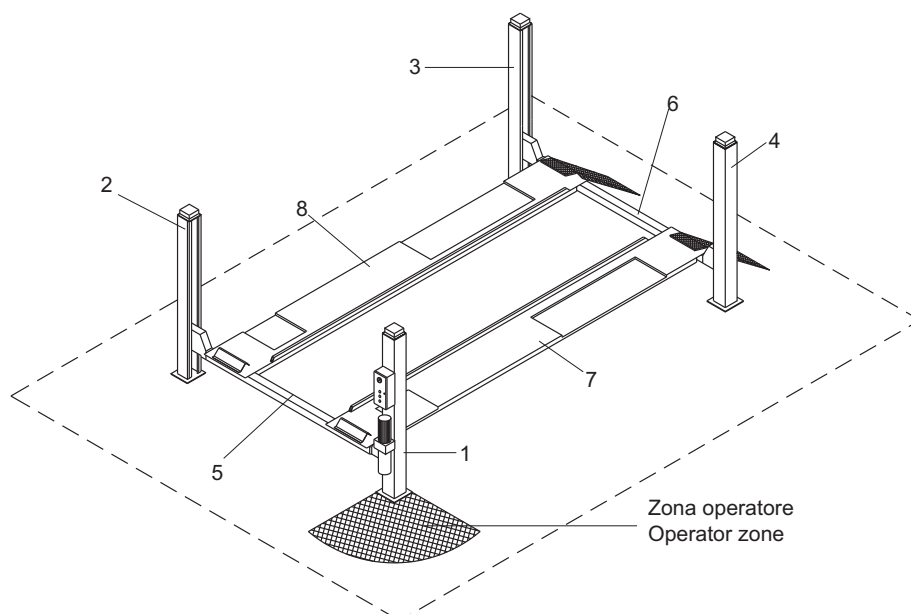
Right and left sides: the right and left is considered from the operator's standpoint when facing the lift.

Danger zone: an area that must be kept clear of persons when the lift is in use; refer to "Safety devices" chapter 3 for details.

Key to figure 3:

- 1 control side post (conventionally the front right-hand post)
- 2 front left post
- 3 rear left post
- 4 rear right post
- 5 control side cross-piece (front cross-piece)
- 6 rear cross-piece
- 7 right fixed platform
- 8 left moving platform

Figura 3
Figure 3



GRUPPO STRUTTURA FISSA

E' costituita da quattro colonne verticali in lamiera di acciaio piegata alla cui base è saldata una piastra forata che permette il fissaggio al suolo mediante tasselli ad espansione (vedere capitolo 4 "installazione").

All'interno di ogni colonna sono alloggiati:

- un'asta di sicurezza con asole (1) per l'appoggio dei martelletti di sicurezza,
- una fune in acciaio per il sollevamento (2),
- una guida per lo scorrimento verticale delle traverse.

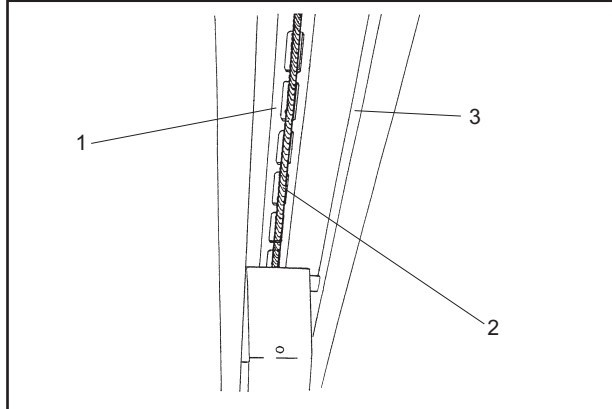


Fig.4 Colonna
Fig.4 Post

Sulla sommità di ogni colonna sono ancorate:

- l'estremità dell'asta di sicurezza (4), (fissata con dado e controdamo M20, classe di resistenza 8.8) ;
- l'estremità della fune in acciaio (5), che ha un codulo filettato M20 (fissato con dado e controdamo M20, classe di resistenza 6S).

La lunghezza del codulo filettato consente la perfetta registrazione delle funi, o la ripresa di un loro eventuale allungamento.

Alla colonna comando (Fig. 6) sono fissati il quadro elettrico di comando e la centralina idraulica.

Sul pannello del quadro elettrico di comando sono installati:

- l'interruttore generale (1),
- il pulsante di salita (2),
- il pulsante di discesa (3);
- sul pannello del quadro elettrico si trova anche il pulsante di stazionamento (4).

La centralina idraulica è composta da:

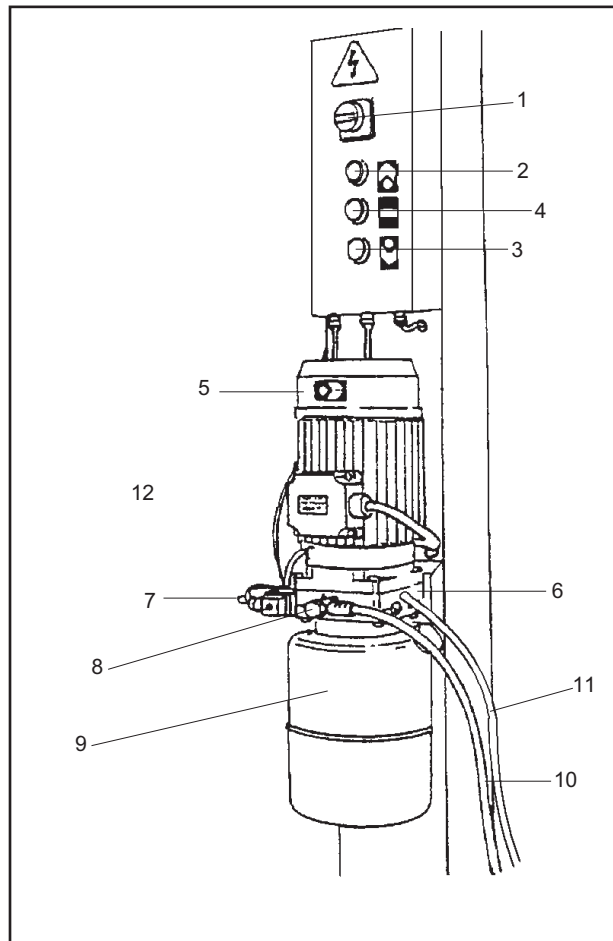
- un motore elettrico di comando (5),
- una pompa idraulica ad ingranaggi (6),
- un'elettrovalvola di discesa (7),
- una vite di messa in scarico manuale del ponte (12),
- una valvola di massima pressione (8),
- un serbatoio olio (9),
- un tubo flessibile di mandata olio (10),
- un tubo flessibile per il recupero dell'olio (11)

NOTA:

Il tubo di mandata olio (10) può trovarsi in pressione.

Il tubo di recupero olio (11) non è mai in pressione.

Fig.6 Pannello di comando e centralina idraulica.



FIXED STRUCTURE ASSEMBLY

The structure includes the four vertical posts in bent steel plate with a pre-drilled baseplate for expansion anchors to secure the unit to the floor (see chapter 4 "Installation").

Each post houses:

- a safety rod with slots (1) to engage the safety wedges,
- a steel cable for lifting (2),
- a guide for the cross-piece vertical sliding (3).

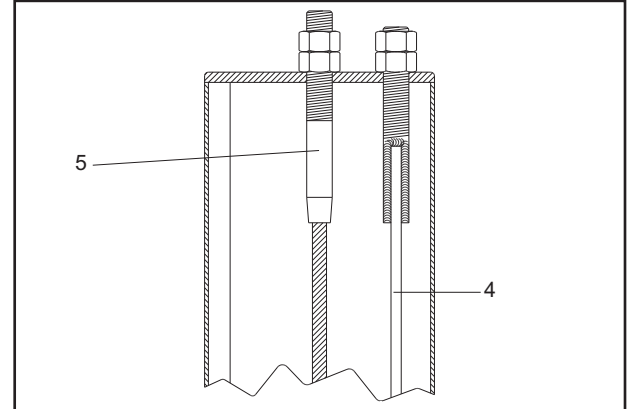


Fig.5 Sommità colonne
Fig.5 Post top

The following parts are anchored to the top of each post:

- end of safety rod (4), (secured with M20 nut and lock nut, class 8.8);
- the end of the steel cable (5), which is fitted with an M20 threaded shank (fixed with M20 nut and lock nut, class 6S).

The length of the cables can be perfectly adjusted - also to take up slack due to stretching, thanks to the length of the threaded shanks on the ends of the cables.

The drive post (Fig.6) mounts the electrical control panel and the hydraulic power unit.

The following components are present on the control panel:

- main switch (1),
- LIFT button (2),
- LOWERING button (3);
- the control panel also mounts a stop button (4).

The hydraulic power unit comprises:

- motor (5),
- hydraulic gear pump (6),
- lowering solenoid valve (7),
- the cable micro switch (4)
- manual lowering screw (12),
- relief valve (8),
- oil reservoir (9),
- oil delivery hose (10),
- oil drain hose (11)

NOTE:

The delivery hose (10) is sometimes pressurised; the drain hose (11) is never pressurised.

Fig.6 Control panel and hydraulic power unit.

GRUPPO STRUTTURA MOBILE

È costituito da due traverse e da due pedane.

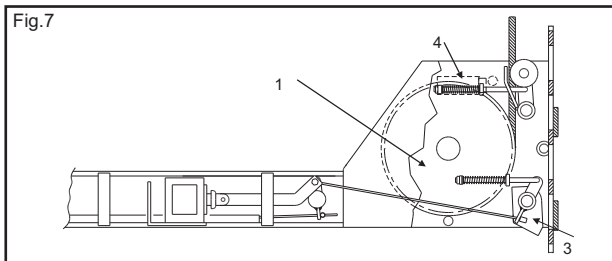
Ogni traversa scorre verticalmente tra due colonne.

Come si vede in fig.7, alle due estremità di ogni traversa sono fissati:

- le pulegge di rinvio (1) della fune di sollevamento,
- gli innesti meccanici di sicurezza (martelletti) (2 e 3).

Il martelletto di stazionamento (pos.3) si inserisce automaticamente durante tutta la fase di salita e nello stazionamento. Deve essere disinserito elettricamente durante la fase di discesa.

In caso di rottura della fune, si aziona il microinterruttore funi (4) che provoca il blocco della parte elettrica del ponte e l'inserimento del martelletto di stazionamento, pertanto della sua parte mobile nonché del carico.



Le due pedane portaveicoli (Fig. 9) appoggiano sulle traverse. La pedana sinistra (1) è fissa, mentre la pedana destra (2) è mobile e può scorrere orizzontalmente per adattarsi alle diverse carreggiate dei veicoli. Entrambe sono dotate di bordi interni (3) di contenimento dei pneumatici del veicolo e di arresti fissi di sicurezza (4) che impediscono al veicolo stesso di oltrepassare accidentalmente la fine della pedana; le rampe di accesso (5), incernierate sulle pedane, si posizionano verticalmente quando le pedane salgono, bloccando in maniera definitiva il veicolo.

MOVABLE STRUCTURE

The movable structure consists of two cross-pieces and two platforms.

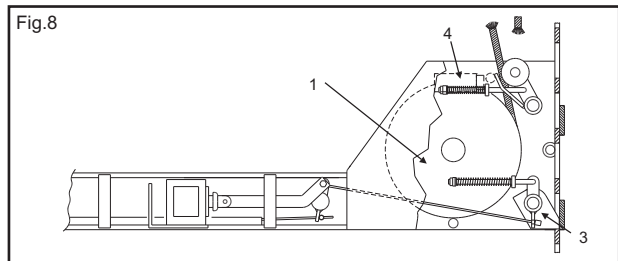
Each cross-piece translates vertically between two posts.

As shown in fig.7, the ends of the cross-pieces are fitted with the following parts:

- return pulleys (1) for the lift cable,
- mechanical safety devices (wedges) (2 and 3).

The wedge (pos. 3) will engage automatically during lifting and when the lift is raised.

In case of breakage of the cable, the cable micro switch (4) causes the lock of the lift electrical part and the engagement of the safety wedge, therefore it stops the movable part and the relevant vehicle.



The two platforms (Fig. 9) are supported on the cross-pieces. The left platform (1) has no adjustment; the right platform (2) is free to slide across the width of the lifting area to adapt to the track width of the vehicle being lifted.

Both platforms have inside kerbs (3) to keep the vehicle tyres fully on the lifting surface, and fixed wheel stops (4) to stop the vehicle from going beyond the ends of the platforms;

The access ramps (5), pivoted to the platforms, automatically reach a vertical position when the platforms lift, thereby securing the vehicle also from the access end.

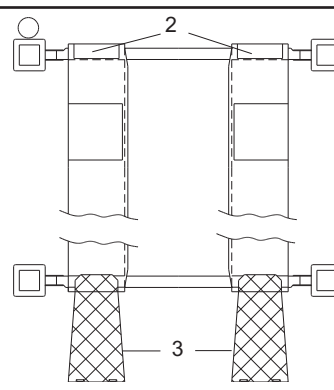
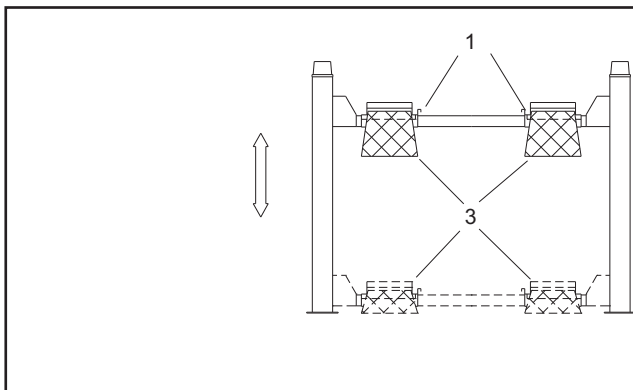


Fig.9 Pedane e Traverse

Fig.9 Platforms and cross-pieces

All'interno della pedana lato comando (Fig. 10), con accesso dal solo lato inferiore (lato suolo), si trovano:

- il cilindro idraulico di sollevamento (1);
- la valvola paracadute o di blocco (2);
- il giogo di attacco (3) delle funi di acciaio;
- due gruppi pulegge di rinvio (4) delle funi.

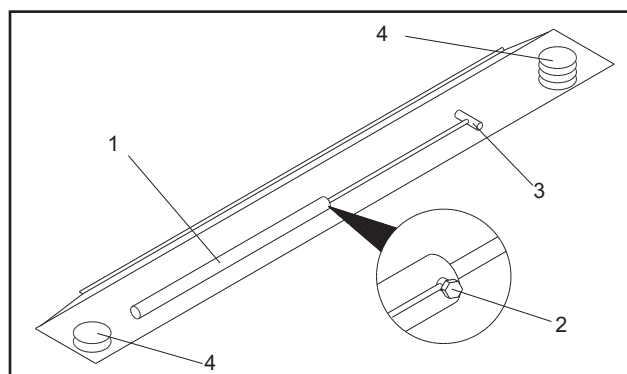


Fig.10-
Interno pedana fissa

The following components are located beneath the fixed platform (Fig. 10), and are accessible only from underneath:

- hydraulic lift cylinder (1);
- parachute safety valve (2);
- clevis coupling (3) for the steel cables;
- two cable return pulley assemblies (4).

Fig.10
Interior of the fixed platform

CAP.2. SPECIFICHE TECNICHE

PORTATA:4000 kg (39240 N)
 Alt. max. sollevamento auto1750 mm
 Alt. min. supporti sollevamento190 mm
 Interasse longitudinale colonne4800 mm
 Interasse trasversale colonne3030 mm
 Larghezza libera tra colonne2850 mm
 Larghezza pedane625 mm
 Lunghezza pedane5000 mm
 Tempo di salita50 sec
 Tempo di discesa45 sec.

FUNE di sollevamento in acciaio, con le seguenti caratteristiche:
 Diametro11 mm
 Numero di fili227
 Resistenza dei fili1960 N
 Diametro primitivo pulegge220 mm
 Rumorosità70dB(A)/1m
 PESO totale del sollevatorecirca 1030 Kg
 Temperatura di funzionamento-10°C / + 50°C
 Pressione di lavoro150 bar

Ambiente di lavoro: locale chiuso.

CHAPTER 2 SPECIFICATIONS

CAPACITY:4000 kg (39240 N)
 Max. vehicle lifting height1750 mm
 Min. ground clearance of lift structure190 mm
 Longitudinal C/C distance between posts4800 mm
 Transverse C/C distance between posts3030 mm
 Effective clearance between posts2850 mm
 Platform width625mm
 Platform length5000 mm
 Lift time50 sec
 Lowering time45 sec

LIFTING CABLES in steel, having the following features:
 Diameter11 mm
 Strands227
 Tensile strength of strand1960 N
 Pulley pitch diameter220 mm
 Noise70dB(A)/1m
 OVERALL WEIGHT of lift unit1030 kg approx.
 Working temperature range-10°C / + 50°C
 Working pressure150 bar

Installation requirements: enclosed area.

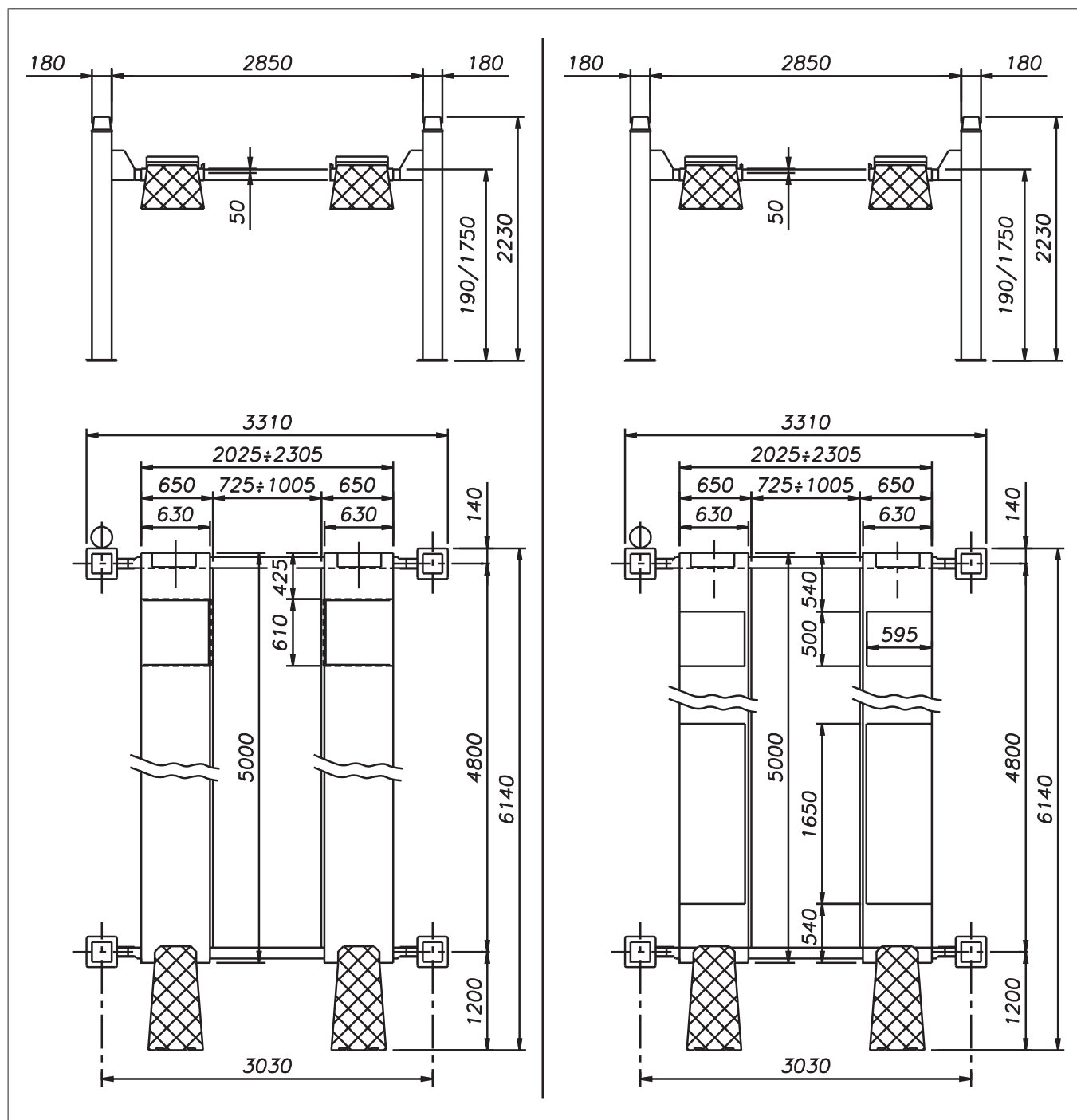


Fig.11 - Dimensioni ed ingombri

Fig.11 - Overall dimensions and clearances

MOTORE ELETTRICO

Tipo	C90
Potenza	2.2 KW
Tensione.....	230-400V trif. +/-5%
Frequenza	50 Hz
N° poli.....	4
Velocità	1400 giri/1'
Forma costruttiva.....	B 14
Classe isolamento	F
Assorbimento	230V: 10,7A
.....	400V: 6,2A

Il collegamento del motore deve essere eseguito riferendosi agli schemi elettrici allegati. Il senso di rotazione del motore è sinistro (antiorario) come indicato nella targhetta applicata sul motore stesso.

POMPA

Tipo	18
Modello.....	10A5X348N
Cilindrata	5 cm ³ /g
Taratura valvola di massima	160 bar

CENTRALINA OLEODINAMICA

Possono venire montate, indipendentemente dal modello del ponte, due diverse centraline oleodinamiche, ovvero le parti, componenti la pompa, che traducono il movimento del motore in spinta dell'olio nei tubi. In figura 12 è mostrato il tipo K3 (OIL SISTEM).

MOTOR

Type	C90
Power	2.2 kW
Voltage	230-400V th.-ph. +/-5%
Frequency	50 Hz
Poles	4
Speed	1400 rpm
Building shape.....	B 14
Insulation class.....	F
Absorption	230V: 10,7A
.....	400V: 6.2A

When connecting the motor refer to the enclosed wiring diagrams.

The motor has left-handed rotation (counter-clockwise) as shown on the data plate on the casing.

PUMP

Type	18
Model	10A5X348N
Displacement	5 cc/rev.
Relief valve set-up	160 bar

HYDRAULIC POWER UNIT

Irrespective of the model, the lift can be supplied with an option of two different hydraulic power units, i.e. the various components of the pump that convert the rotary motion of the motor into fluid pressure for the hydraulic circuit.

Figure 12 shows the type K3 (OIL SISTEM).

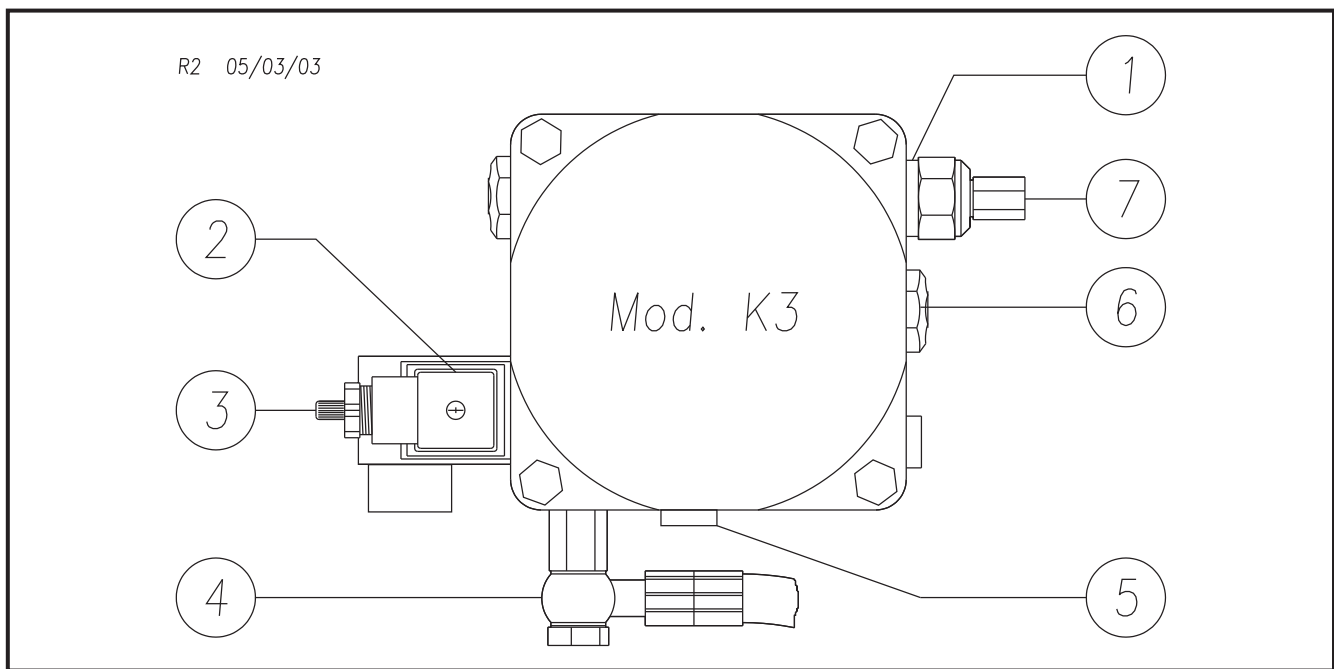


Fig.12- Centraline

Fig.12 - Hydraulic power units

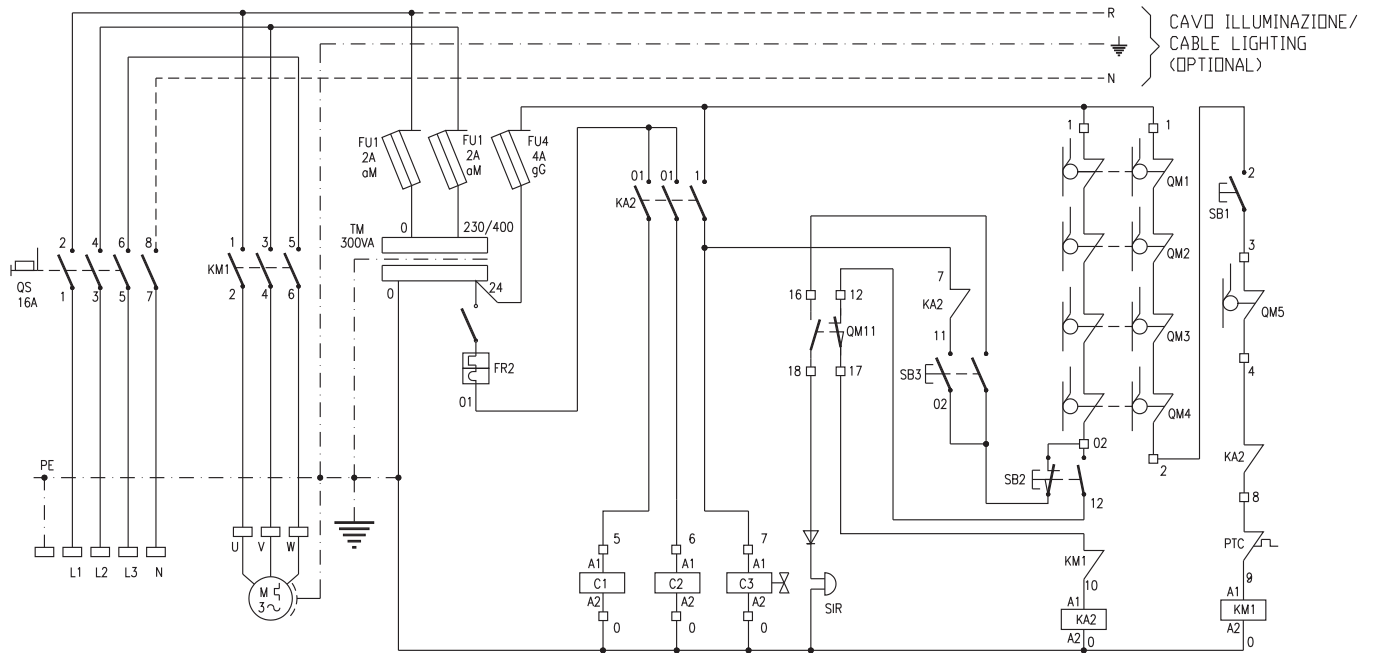
1	Valvola di ritegno	Check valve
2	Elettrovalvola	Solenoid valve
3	Scarico manuale	Manual outlet
4	Carico olio	Delivery
5	Tubo per recupero olio	Drain hose
6	Valvola regolatrice di scarico	Outlet adjusting valve
7	Valvola massima pressione	Relief valve

OLIO

Il serbatoio dell'olio contiene olio idraulico a base minerale secondo normativa ISO/DIN 6743/4 con grado di contaminazione non superiore alla classe 18/15 secondo normativa ISO 4406 come IP HYDRO OIL 32; SHELL TELLUS T 37 o equivalenti.

OIL

The hydraulic oil reservoir is filled with mineral oil to ISO/DIN 6743/4, contamination category no higher than class 18/15 according to ISO 4406, such as IP HYDRO OIL 32; SHELL TELLUS T 37 or an equivalent oil.



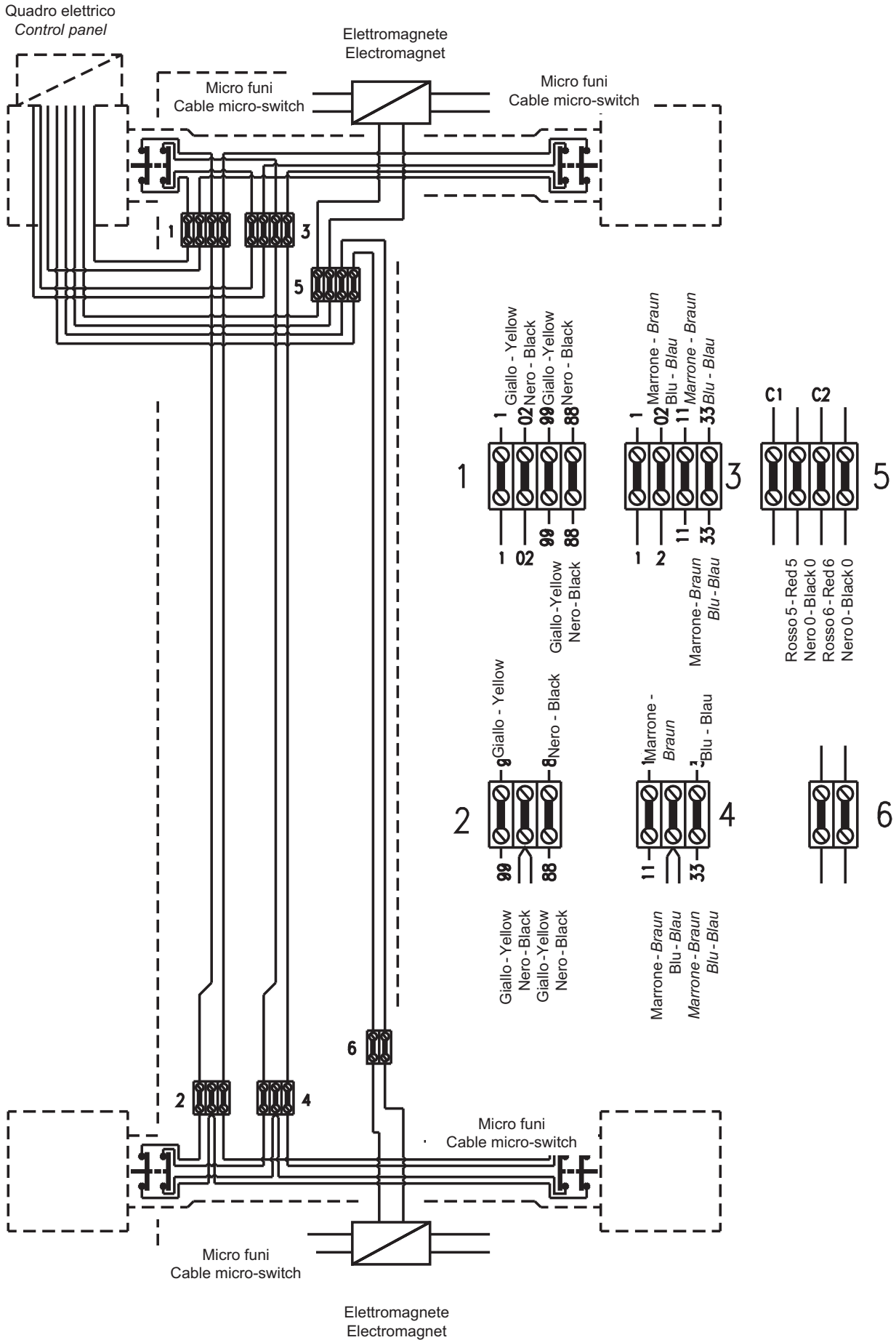
Rif. Ref.	Descrizione	Description	Marca Brand	Art. Article	Qt.à Q.ty
C1-C2	Elettromagnete	Electromagnet	WARNER	E0425 24V CC 50Hz	2
C3	Elettrovalvola	Solenoid valve	OIL SISTEM	24VAC 50/60Hz ED100%	1
FU1-FU4	Porafusibile	Fuse carrier	WEBER	PCH10x38+CH10x38	3
PTC	Limitatore di temperatura	Thermal limiter	Integrato nel motore / Integrate in the motor		1
QM5	Microinterruttore salita	Lift microswitch	PIZZATO	FR654	1
QM11	Microinterruttore discesa	Lowering microswitch	PIZZATO	FR754	1
QS	Interruttore generale	Master switch	SPRECHER	LA2-12-1754+LFS2-N-6-175+LA2-12-C4+LA2-G2853+LA2-G3194	1
KM1	Teleruttore	Contactore		24V 50/60Hz	1
KA2	Teleruttore discesa	Descent contactore		24V 50/60Hz	1
M	Motore elettrico	Electric motor	230/400V 50Hz		1
SB1	Pulsante salita	Up button		1NO	1
SB2	Pulsante discesa	Down button		1NO+1NC	1
SB3	Pulsante stazionamento	Stopping button		2NO	1
FR2	Interruttore magnetico	Magnetic switch		20A TYPE C	1
QM1/QM4	Microinterruttore fune	Cable microswitch	PIZZATO	FR1454	4
TM	Trasformatore	Transformer	C.E.	230-400/24V 300VA 50/60Hz	1
SIR	Avvisatore acustico	Warning siren			1
	Morsetti linea	Line clamps	CABUR	CBD2 2.5mmq	4
	Morsetti terra	Earth clamps	CABUR	TE4/D-TE4/0 4mmq	1

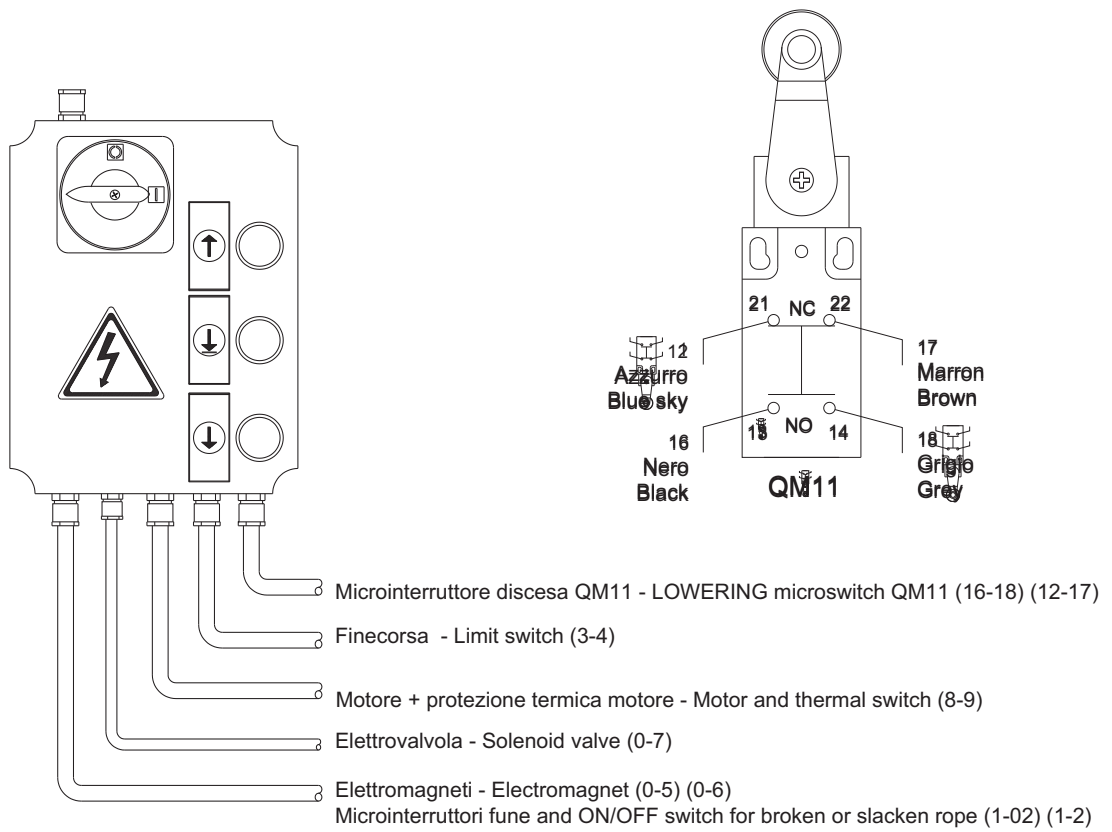
 **ATTENZIONE**

 **WARNING**

I cavi contrassegnati con colore Giallo possono essere in alternativa anche di colore Grigio.

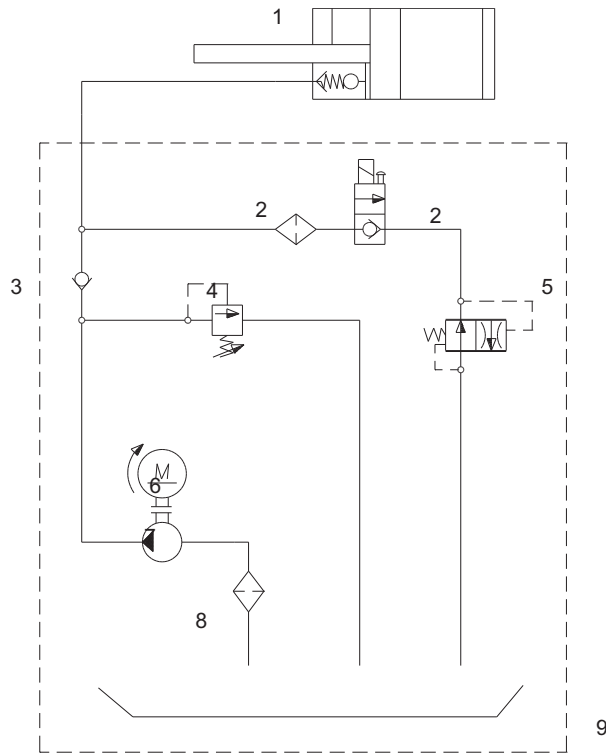
The marked cables with Yellow color could be in alternative also of Grey color.





SCHEMA OLEODINAMICO

HYDRAULIC CIRCUIT DIAGRAM



Rif.	Descrizione
1	Valvola paracadute
2	Elettrovalvola
3	Valvola di ritegno
4	Valvola di massima
5	Valvola di strozzamento
6	Motore
7	Pompa
8	Filtro
9	Serbatoio

Re.	Description
1	Parachute valve
2	Solenoid valve
3	Check valve
4	Relief valve
5	Throttle valve
6	Motor
7	Pump
8	Filter
9	Reservoir

TIPI DI VEICOLI SOLLEVABILI E INGOMBRI

I ponti sollevatori si adattano praticamente a tutti i veicoli di peso non superiore a 4000 kg e le cui dimensioni non eccedano quelle riportate di seguito.

DIMENSIONI MASSIME DEI VEICOLI DA SOLLEVARE

La larghezza non deve eccedere i 2400 mm.
 Il passo tra gli assi non deve eccedere i 3000 mm.
 La distanza massima tra i bordi esterni dei pneumatici, compreso il rigonfiamento a terra, non deve eccedere i 2000 mm.
 La distanza minima tra i bordi interni dei pneumatici, compreso il rigonfiamento a terra, non deve essere inferiore a 900 mm.
 L'altezza minima da terra può interferire con le strutture del sollevatore.
 Fare attenzione soprattutto alle autovetture sportive.
 Eventuali carrozzati speciali possono essere sollevati tenendo però conto della portata del sollevatore.

Anche la zona di rischio per le persone dovrà essere adeguata alle dimensioni speciali del veicolo.

Gli schemi seguenti riportano i criteri per definire i limiti di impiego del sollevatore.

TYPES OF VEHICLES SUITABLE FOR BEING LIFTED AND OVERALL DIMENSIONS

Lifts are suitable for virtually all vehicles with total weight of no more than 4000 kg and with dimensions not exceeding the below data.

MAXIMUM DIMENSIONS OF VEHICLES MAIN LIFTED

Max. width: 2400 mm.
 Max. wheelbase: 3000 mm.
 Max. distance between outer wall of tyres, inclusive of bulge caused by weight of vehicle on ground: 2000 mm.
 Min. distance between inner walls of tyres, inclusive of bulge caused by weight of vehicle on ground: 900 mm.
 Caution: the lower parts of the vehicle underbody could interfere with structural parts of the lift.
 Take particular care in the case sports-cars.
 The lift will also handle customised or non-standard vehicles provided they are within the maximum specified carrying capacity.

Also the personnel danger zone must be defined in relation to vehicles with unusual dimensions.

The following diagrams illustrate criteria used to define the operating limits of the lift.

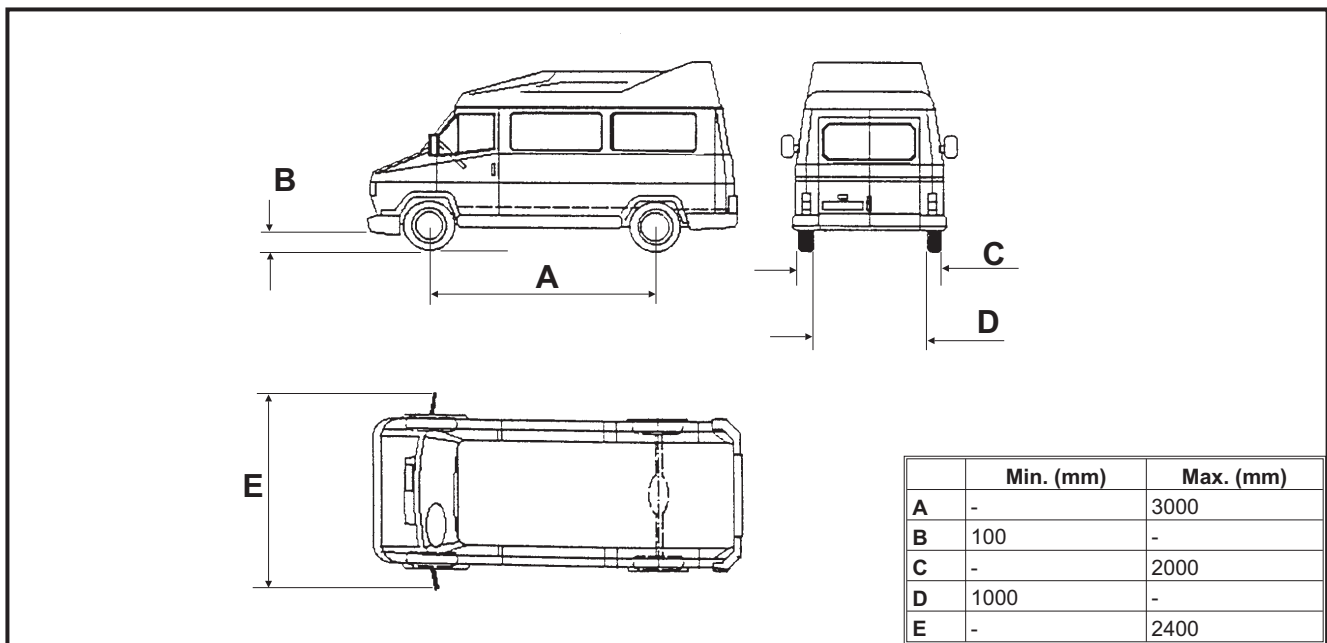


Fig.13 Misure minime e massime

Fig.13 Maximum and minimum dimensions

PER INGOMBRI MAGGIORI VERIFICARE IL CARICO MASSIMO ED IL SUO SBILANCIAMENTO

FOR LARGER DIMENSIONS CHECK THE MAXIMUM LOAD AND POSSIBLE UNBALANCE

PESI MASSIMI DEI VEICOLI DA SOLLEVARE

MAXIMUM WEIGHTS OF VEHICLES BEING LIFTED

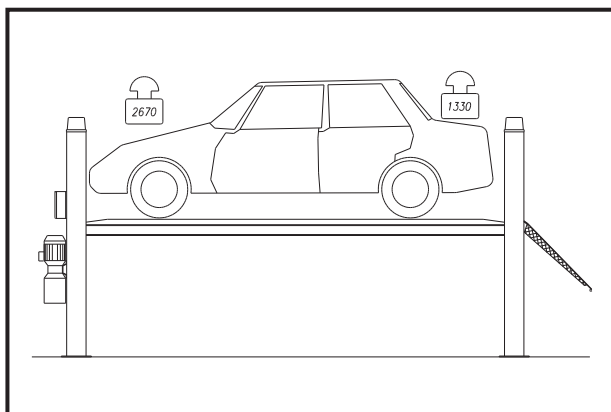


Fig.14 Ripartizione pesi "A"
 Fig.14 Weight distribution "A"

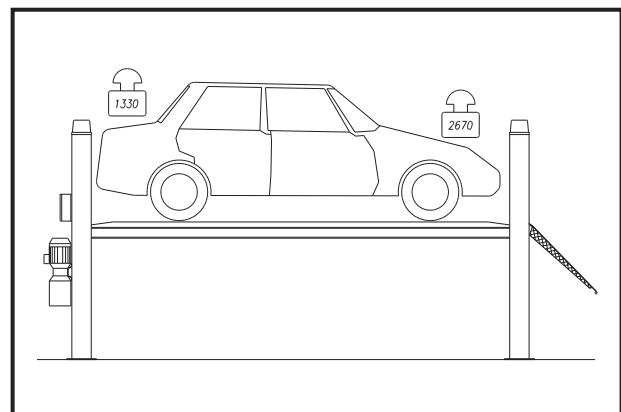


Fig.15 Ripartizione pesi "B"
 Fig.15 Weight distribution "B"

È estremamente importante leggere questo capitolo attentamente ed in ogni sua parte poiché contiene importanti informazioni sui rischi che operatore e manutentore possono correre in caso di un uso errato del ponte sollevatore.

Nel testo che segue troverete chiare spiegazioni su alcune situazioni di rischio o pericolo che si possono verificare durante l'uso e la manutenzione del sollevatore, sui dispositivi di sicurezza adottati e sul loro uso corretto, sui rischi residui e sui comportamenti da tenere (precauzioni generali e specifiche per eliminarli o neutralizzarli).



ATTENZIONE:

I sollevatori sono stati progettati e costruiti per il sollevamento e lo stazionamento in quota dei veicoli in ambiente chiuso. Ogni altro uso non è consentito ed in particolare essi non sono idonei per operazioni di:

- lavaggio e verniciatura;
- ponteggio o sollevamento di persone;
- pressa per schiacciare;
- montacarichi;
- CRIC per sollevare o cambiare ruote.

Il costruttore non risponde di alcun danno a persone, veicoli od oggetti causati dall'uso improprio o non consentito dei ponti sollevatori

In fase di funzionamento del sollevatore

l'operatore deve agire soltanto dalla postazione di comando indicata in Fig.16.

È vietato a chiunque sostare sotto le traverse e/o le pedane in movimento o sostare entro la zona di rischio indicata in Fig.16.

Si definisce come **"ZONA DI RISCHIO"** tutta l'area occupata dal sollevatore comprensiva della fascia perimetrale del sollevatore di larghezza 1÷2 mt.

Si definisce come **"ZONA OPERATORE"** l'area in cui è prevista la sosta dell'operatore solo per l'azionamento del sollevatore.

In fase di lavoro la presenza di persone sotto il veicolo è ammessa soltanto quando il veicolo è già sollevato, le traverse e le pedane sono ferme e le sicurezze meccaniche (martelletti) sono inserite nelle asole delle aste di sicurezza.

NON UTILIZZARE LA MACCHINA SENZA LE PROTEZIONI O CON LE PROTEZIONI DISATTIVATE.

IL MANCATO RISPETTO DI QUESTE NORME PUO' RECARE GRAVI DANNI ALLE PERSONE, AL SOLLEVATORE ED AI VEICOLI SOLLEVATI.

It is extremely important to read this chapter of the manual carefully and from beginning to end as it contains important information regarding the risks the operator or maintenance fitter may be exposed to if the lift is used incorrectly.

In the following text there are clear explanations regarding certain situations of risk or danger that may arise during the operation or maintenance of the lift, the safety devices installed and the correct use of such systems, residual risks and operative procedures to use (general and specific precautions to eliminate potential hazards).



WARNING:

Lifts are designed and built to lift vehicles and hold them in the elevated position in an enclosed workshop. All other uses of the lifts are unauthorised. In particular, the lifts are not suitable for:

- washing and respray work;
- creating raised platforms for personnel or lifting personnel;
- use as a press for crushing purposes;
- use as elevator;
- use as a lift jack for lifting vehicle bodies or changing wheels.

The manufacturer is not liable for any injury to persons or damage to vehicles and other property caused by the incorrect and unauthorised use of the lifts.

During lift functioning, the operator must remain in the control station as defined in figure 16.

The presence of persons beneath the cross-pieces and/or the platforms when they are moving, or the presence of persons inside the danger zone indicated in figure 16 is strictly prohibited.

The area occupied from the lift and perimetral band of width 1÷2 mt of the lift are defined as **"DANGER ZONE"**.

The operator parking area, only for actioning the lift, is defined as **"OPERATOR ZONE"**.

During operations persons are admitted to the area beneath the vehicle only when the vehicle is already in the elevated position, when the cross-pieces and platforms are stationary, and when the mechanical safety devices (wedges) are firmly engaged in the slots on the safety rods.

DO NOT USE THE LIFT WITHOUT PROTECTION DEVICES OR WITH THE PROTECTION DEVICES INHIBITED.

FAILURE TO COMPLY WITH THESE REGULATIONS CAN CAUSE SERIOUS INJURY TO PERSONS, AND IRREPARABLE DAMAGE TO THE

LIFT AND THE VEHICLE BEING LIFTED.

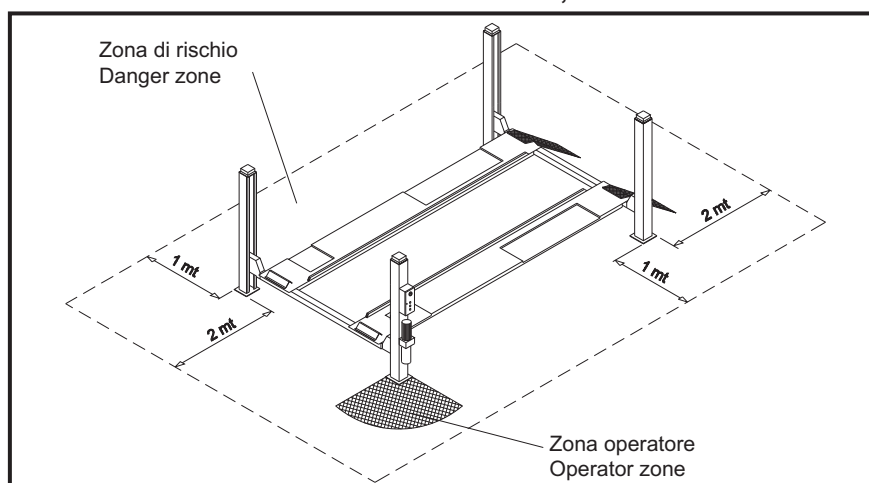


Fig.16

PRECAUZIONI GENERALI

L'operatore ed il manutentore sono tenuti al rispetto delle prescrizioni contenute in leggi e norme antinfortunistiche vigenti nel paese in cui è installato il sollevatore.

Devono inoltre:

- operare sempre dalle postazioni di lavoro previste ed indicate nel manuale;
- non rimuovere nè disattivare i carter e le protezioni meccaniche, elettriche, o di altra natura;
- prestare attenzione agli avvisi di sicurezza riportati nelle targhette applicate sulla macchina e nel manuale .

Nel testo del manuale gli avvisi di sicurezza saranno evidenziati nelle forme seguenti:

PERICOLO: Indica un pericolo imminente che può causare danno alle persone (gravi lesioni o anche la morte).

ATTENZIONE: Indica situazioni e/o comportamenti rischiosi che possono causare danni alle persone (lesioni più o meno gravi e/o anche la morte).

CAUTELA: Indica situazioni e/o comportamenti rischiosi che possono causare danni di minore gravità alle persone e/o danni al sollevatore, al veicolo o ad altre cose.

RISCHIO DI FOLGORAZIONE: è un particolare avviso di sicurezza che viene riportato sul sollevatore, tramite targhetta, in alcuni punti dove è particolarmente elevato il rischio di forti scosse elettriche.

RISCHI E PROTEZIONI

Vediamo ora quali rischi possono correre gli operatori o il manutentore in fase di stazionamento del veicolo sulle pedane e quali protezioni sono state adottate dal costruttore per ridurre al minimo tali rischi:

SPOSTAMENTI LONGITUDINALI

Gli spostamenti longitudinali sono i movimenti in avanti o all'indietro del carico.

Come protezione sono stati applicati dei fermi fissi (1) sul lato anteriore e dei fermi basculanti (2), integrati con le pedane che, durante la salita e nello stazionamento, bloccano il veicolo impedendogli ogni movimento pericoloso.

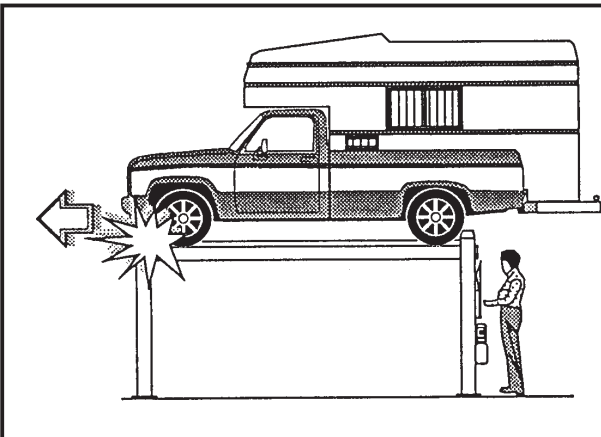


Fig.17 Spostamento longitudinale e protezione

GENERAL PRECAUTIONS

The operator and the maintenance fitter are required to observe the prescriptions of safety regulation in force in the country of installation of the lift.

Furthermore, the operator and maintenance fitter must:

- always work in the stations specified and illustrated in this manual;
- never remove or deactivate the guards and mechanical, electrical, or other types of safety devices;
- read the safety notices placed on the machine and the safety information in this manual.

In the manual all safety notices are shown as follows:

DANGER: indicates imminent danger that can result in serious injury to people or death.

WARNING: indicates situations and/or types of manoeuvres that are unsafe and can cause more or less harmful injuries or death.

CAUTION: indicates situations and/or types of manoeuvres that are unsafe and can cause minor injury to persons and/or damage the lift, the vehicle or other property.

RISK OF ELECTRIC SHOCK: a specific safety notice placed on the lift in areas where the risk of electric shock is particularly high.

RISKS AND PROTECTION DEVICES

We shall now examine the risks that operators or maintenance fitters may be exposed to when the vehicle is standing on the platforms in the raised position, together with the various safety and protection devices adopted by the manufacturer to reduce all such hazards to the minimum:

LONGITUDINAL MOVEMENTS

Longitudinal movements refer to forward and backward movement of the load (vehicle).

To protect against the consequences of longitudinal movement we have installed fixed wheel stops (1) at the front of the lift, and pivoting stops (2) at the rear. The stops are integral with the platforms and serve to secure the vehicle during lifting and lowering movements and when the vehicle is at a standstill in the raised position, thus preventing any potentially dangerous movement.

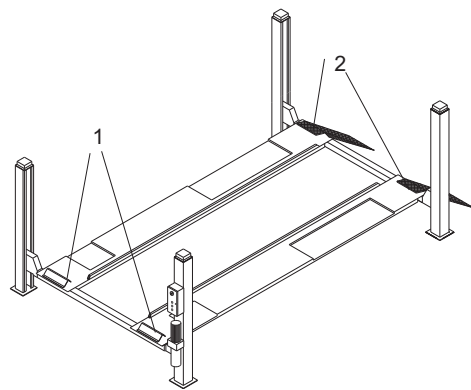


Fig.17 Longitudinal movement and safety systems

SPOSTAMENTI LATERALI

Gli spostamenti laterali sono i movimenti verso destra o verso sinistra che il veicolo può avere, specialmente durante la fase di salita sul ponte sollevatore.

Le protezioni adottate contro gli spostamenti laterali consistono in bordature rialzate (1) applicate a tutto il bordo interno delle pedane che impediscono, quando le pedane sono correttamente posizionate, movimenti laterali al carico.

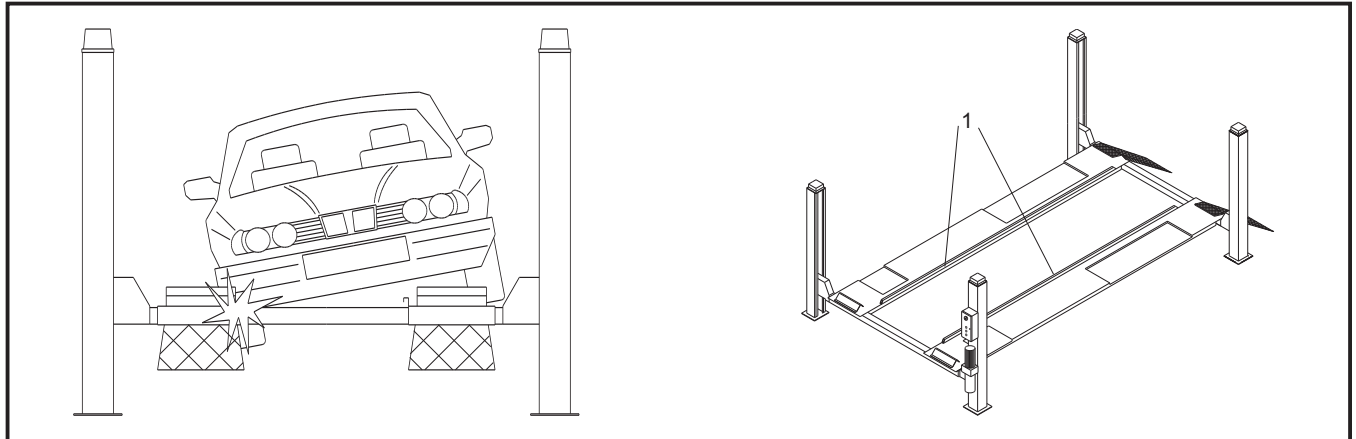


Fig.18 Spostamento laterale e protezioni

Fig.18 Side movements and platform kerbs

Per una sicurezza ottimale delle persone e dei mezzi è importante che:

- si rispetti la zona di rischio durante il sollevamento (vedere Fig.16),
- il motore del veicolo sia spento, la marcia innestata, ed il freno a mano tirato,
- il veicolo sia posizionato in maniera corretta (vedere Fig.19);
- vengano sollevati soltanto veicoli ammessi, senza superare mai la portata, gli ingombri in altezza e le sporgenze (lunghezza e larghezza del veicolo);
- non vi siano persone sulle pedane durante il sollevamento e lo stazionamento (Fig.19).

For optimal personal safety and safety of vehicles, observe the following regulations:

- do not enter the danger zone while vehicles are being lifted (see Fig.16),
- switch off the engine of the vehicle, engage a gear and engage the hand brake,
- make sure the vehicle is positioned correctly (see Fig.19);
- be sure to lift only approved vehicles, never exceed the specified carrying capacity, maximum height, and projections (vehicle length and width);
- make sure that there are no persons on the platforms during up and down movements and during standing (Fig.19).

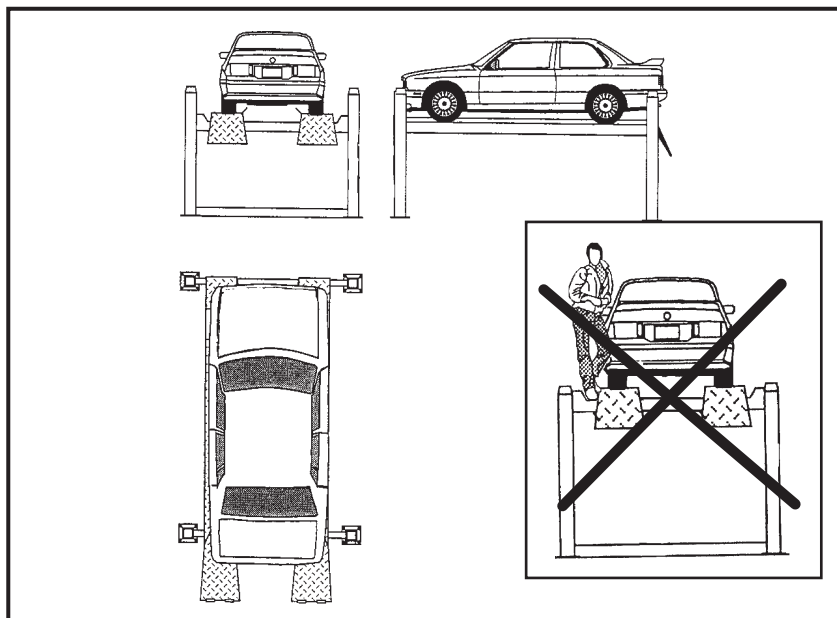


Fig.19 Veicolo caricato correttamente

Fig.19 Correctly positioned vehicle

RISCHI IN FASE DI SOLLEVAMENTO DEL VEICOLO

Contro i sovraccarichi in peso e contro eventuali rotture sono stati adottati i seguenti dispositivi di sicurezza:

- In caso di un carico eccessivo sul sollevatore interviene la valvola di massima pressione su centralina (Pos.1, Fig.20).

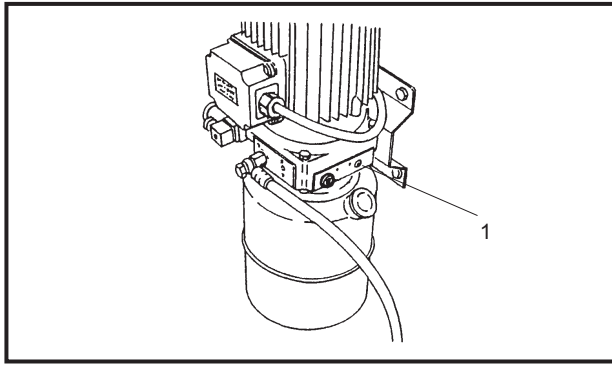


Fig.20 Valvola di massima
Fig.20 Relief valve

POTENTIAL RISKS DURING LIFTING

The following safety devices are installed to protect against overloads and possible mechanical failures:

- In the case of excess weight on the lift the relief valve on the hydraulic power unit will open (Pos.1, fig.20).

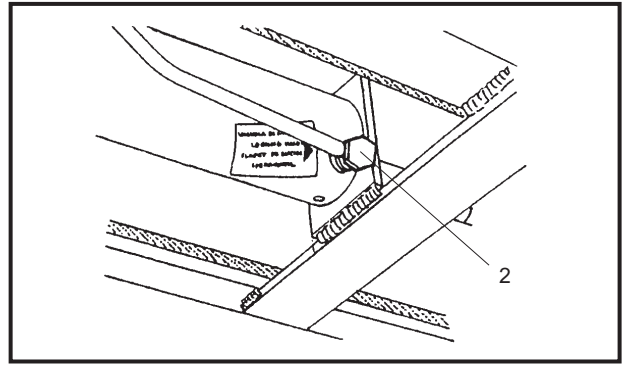


Fig.21 Valvola blocco cilindro
Fig.21 Cylinder locking valve

- In caso di rottura di uno o più tubi dell'impianto oleodinamico interviene una valvola di blocco sul cilindro (Pos.2, Fig.21).

- If one or more hoses in the hydraulic circuit should break, a cylinder locking valve will operate (Pos.2, fig.21).

- In caso di extracorsa della parte mobile del sollevatore è stato previsto un finecorsa elettrico (1) nella colonna comando ed una piastra in acciaio (2) di blocco sulla parte superiore di tutte le colonne (Fig.22).

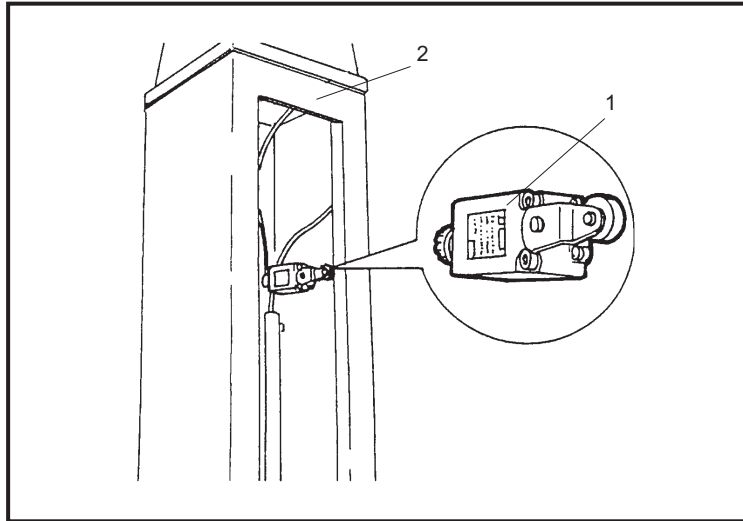


Fig.22 Sicurezze per extracorsa

- If the movable part of the lift should go in overstroke, there is an electric limit switch (1) in the control post and a steel locking plate (2) on the top of all four posts (fig.22).

Fig.22
Overstroke safety devices

- In caso di allentamento o rottura delle funi di acciaio intervengono i martelletti di sicurezza (3) che bloccano all'altezza in cui si trova, la parte mobile del ponte ed il carico trasportato (Fig.23) ed un microinterruttore (Pos.4, Fig.24) situato sulle funi all'interno della traversa interrompe l'alimentazione al motore.

- Should the steel cables slacken or break, the safety wedges (3) will stop the movable part of the lift and the vehicle in its current position (fig.23) and a microswitch (Pos.4, fig.24) located on the steel cables inside the cross-piece will disconnect the power supply to the motor.

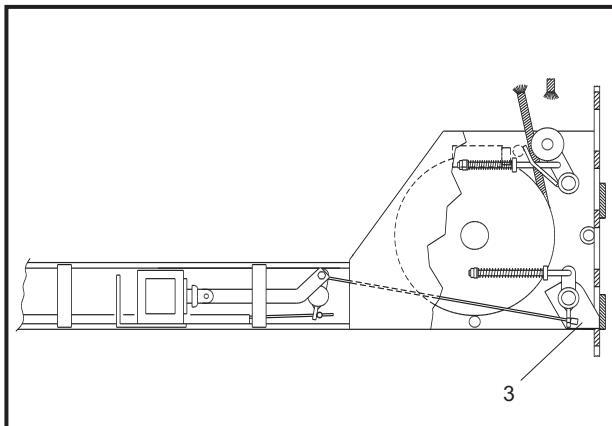


Fig.23 Martelletto di sicurezza e finecorsa
Fig.23 Safety wedge and limit switch

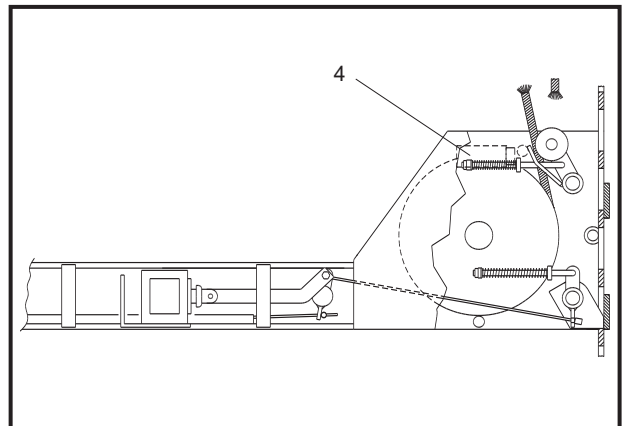


Fig.24 Martelletto di sicurezza e finecorsa
Fig.24 Safety wedge and limit switch

RISCHI DIRETTI ALLE PERSONE

In questo paragrafo verranno illustrati i rischi che operatore, manutentore e chi si trova nell'area di lavoro del sollevatore, possono correre a causa di un uso non corretto del sollevatore stesso.

RISCHIO DI SCHIACCIAMENTO DELL'OPERATORE

Dovuto ad una errata posizione dell'operatore addetto al quadro comandi.

Durante la fase di discesa delle pedane e del veicolo l'operatore non deve mai portarsi sotto o vicino alle parti mobili, ma operare soltanto dalla zona operatore (Fig.25).

RISKS FOR PERSONNEL

This heading illustrates potential risks for the operator, maintenance fitter, or any other person present in the area around the lift, resulting from incorrect use of the lift.

RISK OF CRUSHING (OPERATOR)

Possible if the operator controlling the lift is not in the specified position at the control panel.

When the platforms (and vehicle) are lowering the operator must never be partly or completely underneath or near of the movable structure. Always remain in the operator zone (fig.25).

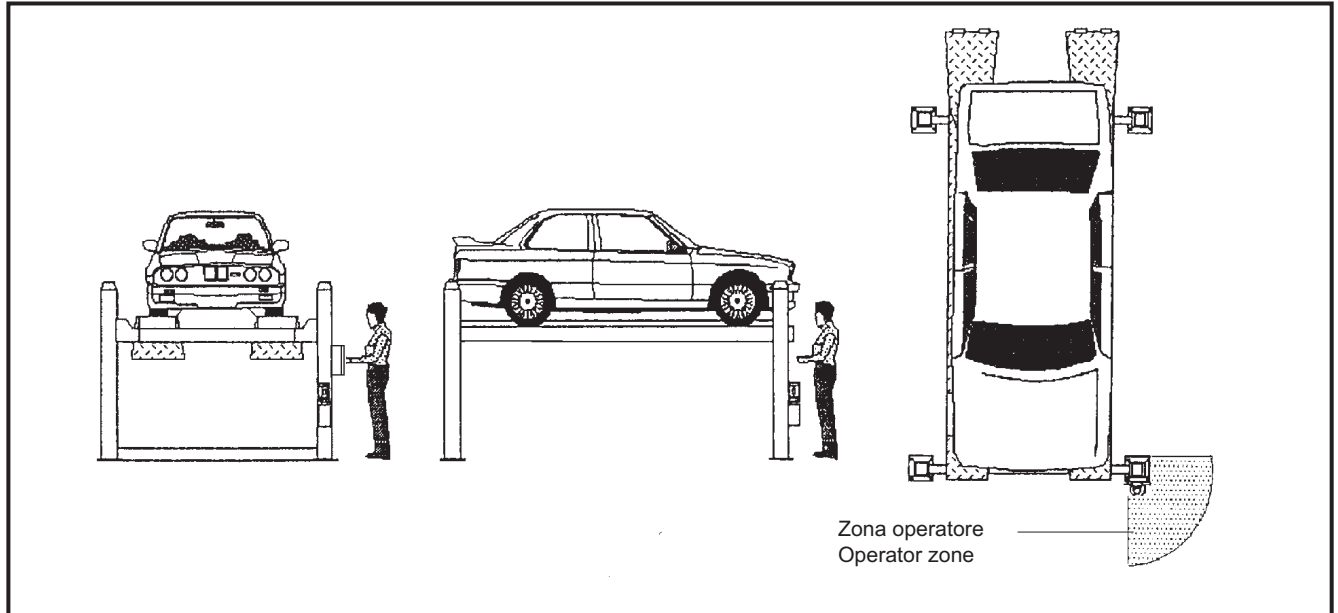


Fig.25 Zona riservata all'operatore

Fig.251 Operator zone

RISCHIO DI SCHIACCIAMENTO DEL PERSONALE IN GENERE

Durante la fase di discesa delle pedane e del veicolo il personale non deve sostare in zone interessate dalle traiettorie di discesa (Fig.26). L'operatore deve manovrare solo dopo essersi accertato che nessuna persona sia nella zona di rischio (Fig.16, 26, 27).

RISK OF CRUSHING (PERSONNEL)

When the platforms and the vehicle are lowering personnel are prohibited from entering the area beneath the movable parts of the lift (fig.26). The lift operator must not start the manoeuvre until it has been clearly established that there are no persons in danger zone (fig.16, 26, 27).

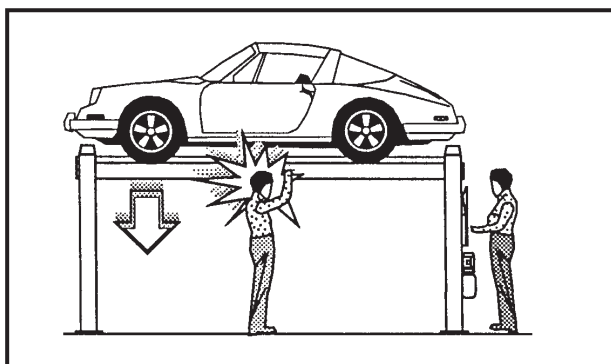


Fig.26
Fig.26

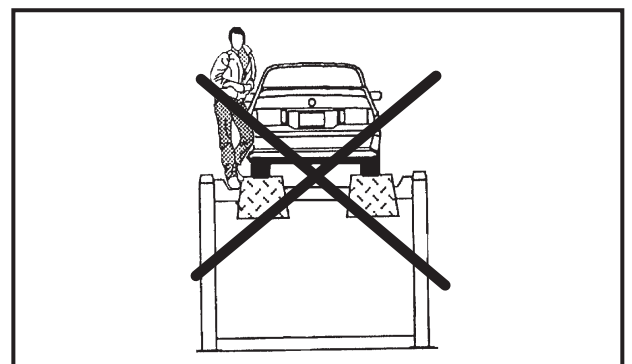


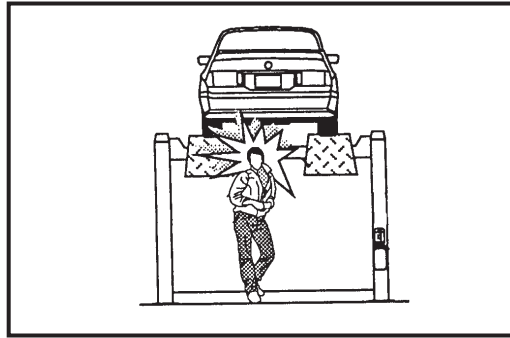
Fig.27
Fig.27

RISCHIO DI URTO

Dovuto alle parti del sollevatore o del veicolo posizionate ad altezza d'uomo.

Quando, per ragioni di lavoro, il sollevatore viene fermato a quote relativamente basse (inferiori a 1,75 m dal suolo) vi è il rischio di urtare contro le parti non evidenziate da particolari colorazioni (Fig.28).

Fig.28 Rischio d'urto



RISK OF IMPACT

Caused by the parts of the lift or the vehicle that are positioned at head height.

When, due to operational reasons, the lift is stopped at relatively low elevations (less than 1.75 m from the ground) personnel must be careful to avoid impact with parts of the machine not marked with special colours (Fig.28).

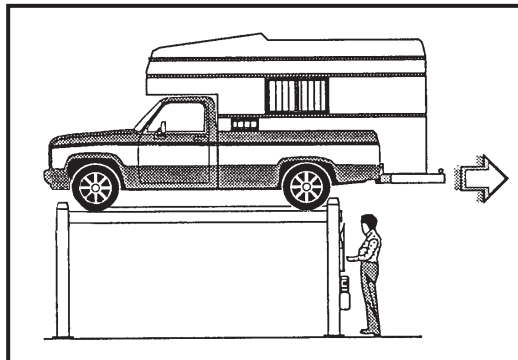
Fig.28 Risk of impact

RISCHIO DI SPOSTAMENTO DEL VEICOLO

Dovuto ad operazioni da compiere che generano spinte sul veicolo.

Se il veicolo é di dimensioni o pesi ragguardevoli uno spostamento può rappresentare una situazione di sovraccarico o sbilanciamento non previsto pertanto, prima del sollevamento e durante tutte le fasi di lavoro, OCCORRE CHE IL VEICOLO SIA BLOCCATO MEDIANTE IL FRENO A MANO.

Fig.29 Rischio di spostamento



RISK OF VEHICLE MOVING

Caused by operations involving the application of force sufficient to displace the vehicle.

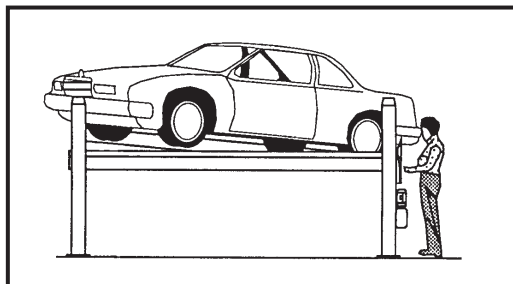
In the case of large or particularly heavy vehicles, sudden movement could create an unacceptable overload or uneven loadsharing. Therefore, before lifting the vehicle and during all operations on the vehicle MAKE SURE THAT IT IS PROPERLY STOPPED BY THE HAND BRAKE.

Fig.29 Risk of vehicle moving

RISCHIO DI CADUTA DEL VEICOLO DAL PONTE SOLLEVATORE

Che può essere causato dal posizionamento non corretto del veicolo sulle pedane, da un cattivo fissaggio del veicolo, o da dimensioni del veicolo non compatibili col sollevatore.

Fig.30 Rischio di caduta del veicolo



RISK OF VEHICLE FALLING FROM LIFT

This hazard may arise in the case of incorrect positioning of the vehicle on the platforms, incorrect stopping of the vehicle, or in the case of vehicles of dimensions that are not compatible with the capacity of the lift.

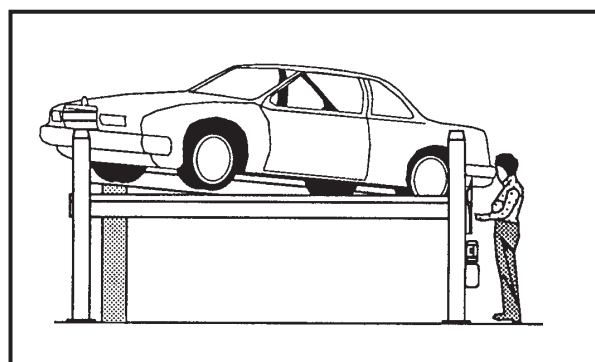
Fig.30 Risk of vehicle falling

NON COMPIERE MAI PROVE COL VEICOLO IN MOTO SULLE PEDANE (es. retromarce ecc.).

RISCHIO DI ALLENTAMENTO DELLE FUNI

Dovuto ad oggetti appoggiati alle colonne o lasciati in direzione delle pedane (Fig.31).

Fig.31 Rischio di allentamento delle funi



NEVER ATTEMPT TO PERFORM TESTS BY DRIVING THE VEHICLE WHILE IT IS ON THE PLATFORMS (e.g. reversing, etc.).

RISK OF SLACKENING OF LIFT CABLES

Caused by objects left leaning against the posts or on the platforms (fig.31).

Fig.31 Risk of slackening of lift cables

NON LASCIARE OGGETTI APPOGGIATI ALLE COLONNE O NELLA ZONA DI DISCESA DELLE PARTI MOBILI.

NEVER LEAN OBJECTS AGAINST THE POSTS OR LEAVE THEM IN THE LOWERING AREA OF THE MOVABLE PARTS OF THE LIFT.

Se vengono lasciati oggetti che interferiscono con la discesa delle pedane si ha il blocco della discesa.

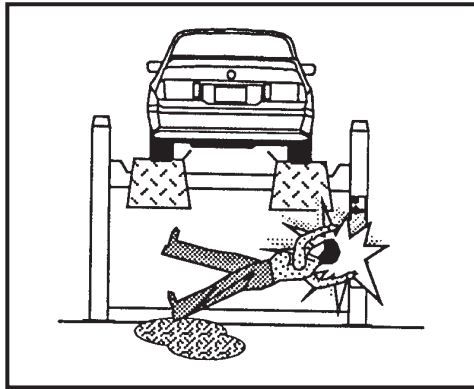
If you leave objects that interfere with the free lowering of the platforms the lowering movement will be interrupted.

RISCHIO DI SCIVOLAMENTO

Dovuto a zone del pavimento, vicine al ponte, sporche di lubrificanti (Fig.32).

TENERE PULITA LA ZONA SOTTOSTANTE ED ADIACENTE AL SOLLEVATORE E LA ZONA DELLE PEDANE. Rimuovere prontamente eventuali MACCHIE D'OLIO.

Fig.32 Rischio di scivolamento



RISK OF SLIPPING

Caused by lubricant contamination of the floor or around the lift (fig.32).

THE AREA BENEATH AND IMMEDIATELY SURROUNDING THE LIFT AND ALSO THE PLATFORMS MUST BE KEPT CLEAN. Remove any oil spills immediately.

Fig.32 Risk of slipping

Quando il ponte è a terra, evitare di passare su pedane e traverse in punti lubrificati con veli di grasso per esigenze di funzionamento. Al fine di evitare il rischio di scivolamento utilizzare i mezzi individuali previsti (scarpe antinfortunistiche).

When the lift is fully down, do not walk over the platforms or the cross-pieces in places that are lubricated with a film of grease for functional requirements. Reduce the risk of slipping by wearing safety shoes.

RISCHIO DI FOLGORAZIONE

Accanto a parti del sollevatore in cui si trovano fili elettrici.

Evitate getti d'acqua, di vapore (da pulitrice a vapore), di solventi o vernici nella zona del sollevatore ed in particolar modo nelle immediate vicinanze del quadro elettrico.

RISK OF ELECTRIC SHOCK

Risk of electric shock in areas of the lift housing electrical wiring.

Do not use jets of water, steam (high pressure washers units), solvents or paint next to the lift, and take special care to keep such substances clear of the electrical control panel.

RISCHIO DERIVANTE DA ILLUMINAZIONE NON IDONEA.

L'operatore ed il manutentore devono verificare che tutte le zone del sollevatore siano sempre illuminate in maniera uniforme ed in conformità a quanto previsto dalla normativa vigente nel luogo di installazione.

RISKS RELATED TO INAPPROPRIATE LIGHTING

The operator and the maintenance fitter must be able to assure that all the areas of the lift are properly and uniformly illuminated in compliance with the laws in force in the place of installation.

RISCHIO DI ROTTURE DI COMPONENTI DURANTE IL FUNZIONAMENTO.

Il costruttore ha utilizzato materiali e procedure costruttive idonee all'uso previsto e atte a creare un'apparecchiatura affidabile e sicura ma è necessario rispettare l'uso per cui è stato progettato il sollevatore e le frequenze di ispezioni e manutenzioni consigliate nel capitolo 6 "MANUTENZIONE".

RISK OF COMPONENT FAILURE DURING OPERATION

The manufacturer has used appropriate materials and construction techniques in relation to the specified use of the machine in order to manufacture a reliable and safe lift. Note however, that the lift must be used in conformity with manufacturer's prescriptions, and the frequency of inspections and maintenance works recommended in chapter 6 "MAINTENANCE" must be observed.

RISCHI PER USI NON CONSENTITI.

Non è ammessa la presenza di persone sulle pedane nè durante il sollevamento nè quando il veicolo è già sollevato (Fig.33).

Fig.33

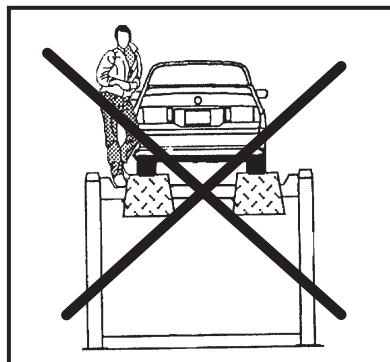


Fig.33

RISKS RELATED TO IMPROPER USE

Persons are not permitted to stand or sit on the platforms during the lift manoeuvre or when the vehicle is already lifted (fig.33).

Ogni uso del ponte sollevatore, diverso da quello per cui è stato progettato può creare incidenti, anche molto gravi, alle persone che stanno lavorando nelle immediate vicinanze.

All uses of the lift other than the uses for which it was designed are liable to give rise to serious accidents involving the persons working nearby.

È pertanto estremamente importante attenersi scrupolosamente a tutte le regole riguardanti l'uso, la manutenzione e la sicurezza riportate in questo manuale.

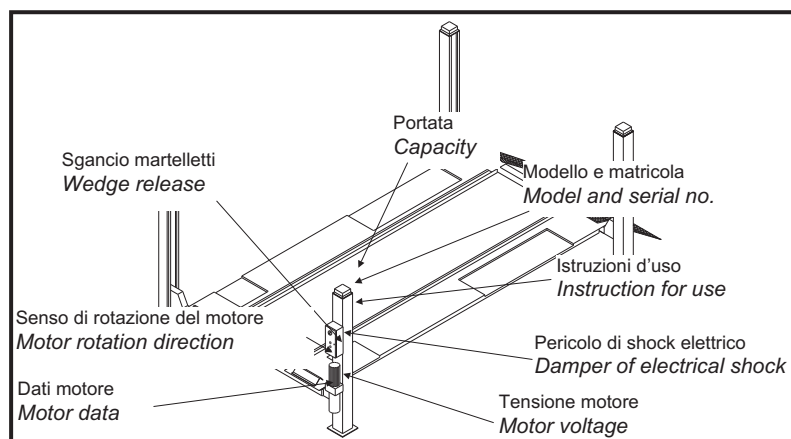


Fig.34 Avvisi di sicurezza e targhette applicati sulla macchina

It is therefore essential to adhere scrupulously to all regulations regarding use, maintenance and safety contained in this manual.

Fig. 34 Safety notices and data plates placed on the machine

QUESTE OPERAZIONI SONO DI COMPETENZA ESCLUSIVA DEI TECNICI SPECIALIZZATI INCARICATI DAL COSTRUTTORE O DAI RIVENDITORI AUTORIZZATI .

SE EFFETTUATE DA ALTRE PERSONE POSSONO CREARE SITUAZIONI DI PERICOLO E CAUSARE GRAVI DANNI ALLE PERSONE E/O AL SOLLEVATORE.

THE FOLLOWING OPERATIONS MUST BE PERFORMED EXCLUSIVELY BY SPECIALISED TECHNICAL STAFF WITH AUTHORISATION FROM THE MANUFACTURER OR LICENSED DEALER.

IF THESE OPERATIONS ARE PERFORMED BY OTHER PERSONS, SERIOUS PERSONAL INJURY AND/OR IRREPARABLE DAMAGE TO THE LIFT UNIT MAY RESULT.

VERIFICA DEI REQUISITI PER L'INSTALLAZIONE

INSTALLATION REQUIREMENT CHECK

VERIFICA DI IDONEITA' DEL LOCALE PRESCELTO.

Il sollevatore è costruito per l'impiego in locali chiusi e riparati. Il luogo prescelto non deve essere vicino a lavaggi, a posti di verniciatura, a depositi di solventi o vernici, a locali con lavorazioni che possono creare atmosfere esplosive.

MAKE SURE THAT THE INTENDED PLACE OF INSTALLATION IS SUITABLE.

The lift is designed for installation in enclosed areas suitably protected from weather. The place of installation must be well clear of areas in which washing or painting work is performed, and away from solvent or paint storage areas or areas, where there is a risk of potentially explosive atmosphere.

VERIFICA DI IDONEITA' DELLE DIMENSIONI DEL LOCALE E DELLE DISTANZE DI SICUREZZA.

Il sollevatore deve essere installato rispettando le distanze di sicurezza da muri, colonne, altre macchine, ecc. come indicate in Figura 35 e secondo le eventuali prescrizioni della legislazione vigente nel luogo di installazione.

CHECK OF ROOM SUITABILITY AND SAFETY CLEARANCES.

The lift must be installed in compliance with the clearances between walls, pillars, other machines, etc. indicated in Figure 35 and in compliance with any law requirements in the country of installation. In any event, there must be a minimum clearance of 700 mm between all movable parts of the lift and the vehicle itself and the nearest fixed or mobile structures in the workshop.

Occorre lasciare comunque uno spazio libero minimo di 700 mm tra ogni parte mobile del sollevatore e del veicolo sollevato e le altre strutture fisse o mobili più vicine.

Verificare in particolare:

- altezza: minimo 5000 mm (Per altezze inferiori considerare l'altezza dei veicoli da sollevare),
- distanza dai muri minimo 700 mm,
- spazi per lavorare minimo 800 mm,
- spazi per la POSTAZIONE DI COMANDO,
- spazi per la manutenzione,
- accessi,
- vie di fuga in caso di emergenza,
- posizione relativa alle altre macchine,
- orientamento funzionale del sollevatore,
- possibilità di realizzare l'allacciamento elettrico.

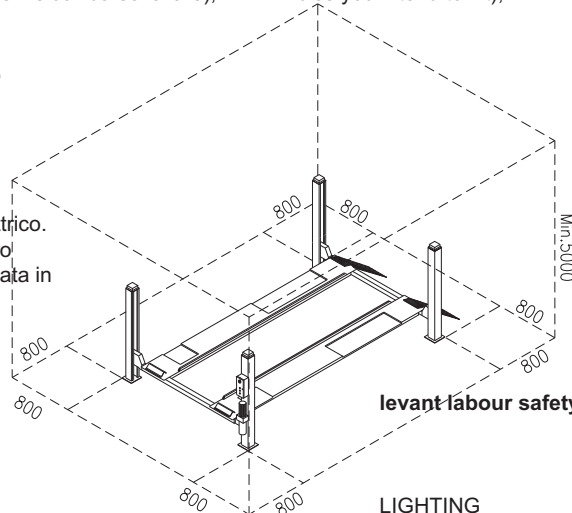
Nel caso di officine con più sollevatori, la loro disposizione dovrà essere definita e dettagliata in base alle norme di lavoro e di sicurezza.

Nel caso di officine con più sollevatori, la loro disposizione dovrà essere definita e dettagliata in base alle norme di lavoro e di sicurezza.

Check:

- height: 5000 mm min.

(For lower heights please pay attention to the height of the vehicles you intend to lift),



- distance from walls: 700 mm min.,
- working space: 800 mm min.,
- CONTROL POSITION area,
- maintenance area,
- access,
- escape routes for emergency situations,
- position in relation to other machines,
- rational orientation of the lift,
- possibility of electrical connection.

If in a garage several hoists are installed, their emplacement has to be carried out according to the relevant labour safety rules.

Fig.35 Distanze di sicurezza

Fig.35 Safety distances

ILLUMINAZIONE

Tutte le zone della macchina devono essere illuminate in modo uniforme e sufficiente per garantire le operazioni di regolazione e manutenzione previste nel manuale, evitando zone d'ombra, riflessi, abbagliamento e affaticamento della vista.

L'illuminazione deve essere realizzata in accordo con la normativa vigente nel luogo di installazione (a cura dell'installatore dell'impianto di illuminazione).

LIGHTING

All parts of the machine must be uniformly lit with sufficient light to make sure that the adjustment and maintenance operations specified in the manual can be performed safely, and without areas of shadow, reflected light, glare and avoiding all situations that could give rise to eye fatigue.

The lighting must be installed in accordance with the laws in force in the place of installation (responsibility lies with the lighting equipment fitter).

PAVIMENTO

Il sollevatore deve essere installato su platea orizzontale di adeguata resistenza.

La platea e le fondazioni devono essere idonee a sostenere i valori massimi di sollecitazione che il sollevatore esercita sul terreno nelle più sfavorevoli condizioni di esercizio: la pressione specifica esercitata dal sollevatore secondo l'uso previsto è di circa 5 Kg/cm (Fig.36).

- Carico verticale: 1850 Kg
- Taglio: trascurabile

Il pavimento deve inoltre essere piano e ben livellato (Max. 10 mm sul livellamento).

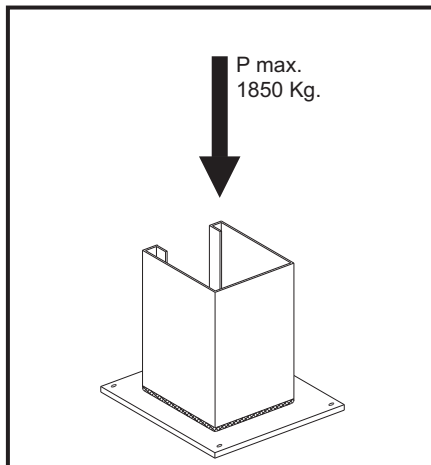


Fig.36 Carichi sulle fondazioni

FLOOR

The lift must be installed on a horizontal platform with suitable load capacity.

The platform and the foundations must be suitable to resist the maximum stress values that the lift can transmit to the ground envisaging the worst operating conditions: specific ground pressure exerted by the lift in the prescribed conditions of use is approximately 5 kg/cm (Fig.36).

- Vertical load: 1850 kg
- Shear force: negligible

The floor must be flat and without gradients (maximum of 10 mm tolerance)

Fig.36 Loads on foundations

**SISTEMA DI INSTALLAZIONE
MEDIANTE TASSELLI AD ESPANSIONE**

Esempio su pavimento di tipo industriale, realizzato in calcestruzzo di dosaggio medio con rete elettrosaldata interna, spesso circa 160-180 mm e ben livellato (Fig.37).

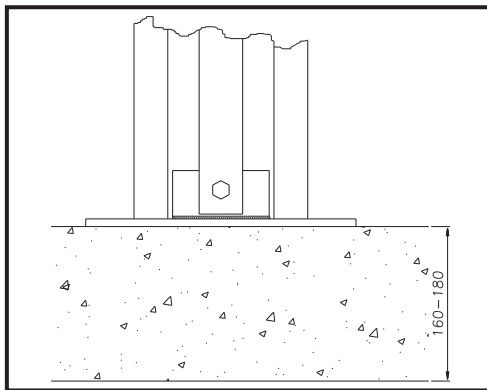


Fig.37 Spessore pavimentazione

**INSTALLING WITH EXPANSION
ANCHORS**

Example of installation on industrial floor in average mix concrete with embedded electro-welded reinforcing mesh, thickness approximately 160-180 mm and properly levelled (fig.37).

Fig.37 Floor thickness

PREPARAZIONE DEL PAVIMENTO - TRACCIATURA

Tracciare sul pavimento la posizione delle colonne secondo le indicazioni di figura 38.

Le misure indicate sono tassative con tolleranze ammesse:

- su allineamento +/- 1 mm
- su squadratura +/- 2 mm

PREPARING THE FLOOR - MARKING

Mark the position of the posts on the floor as shown in figure 38.

The measurements shown in the figure are compulsory; maximum tolerance is:

- +/- 1 mm alignment
- +/- 2 mm squaring

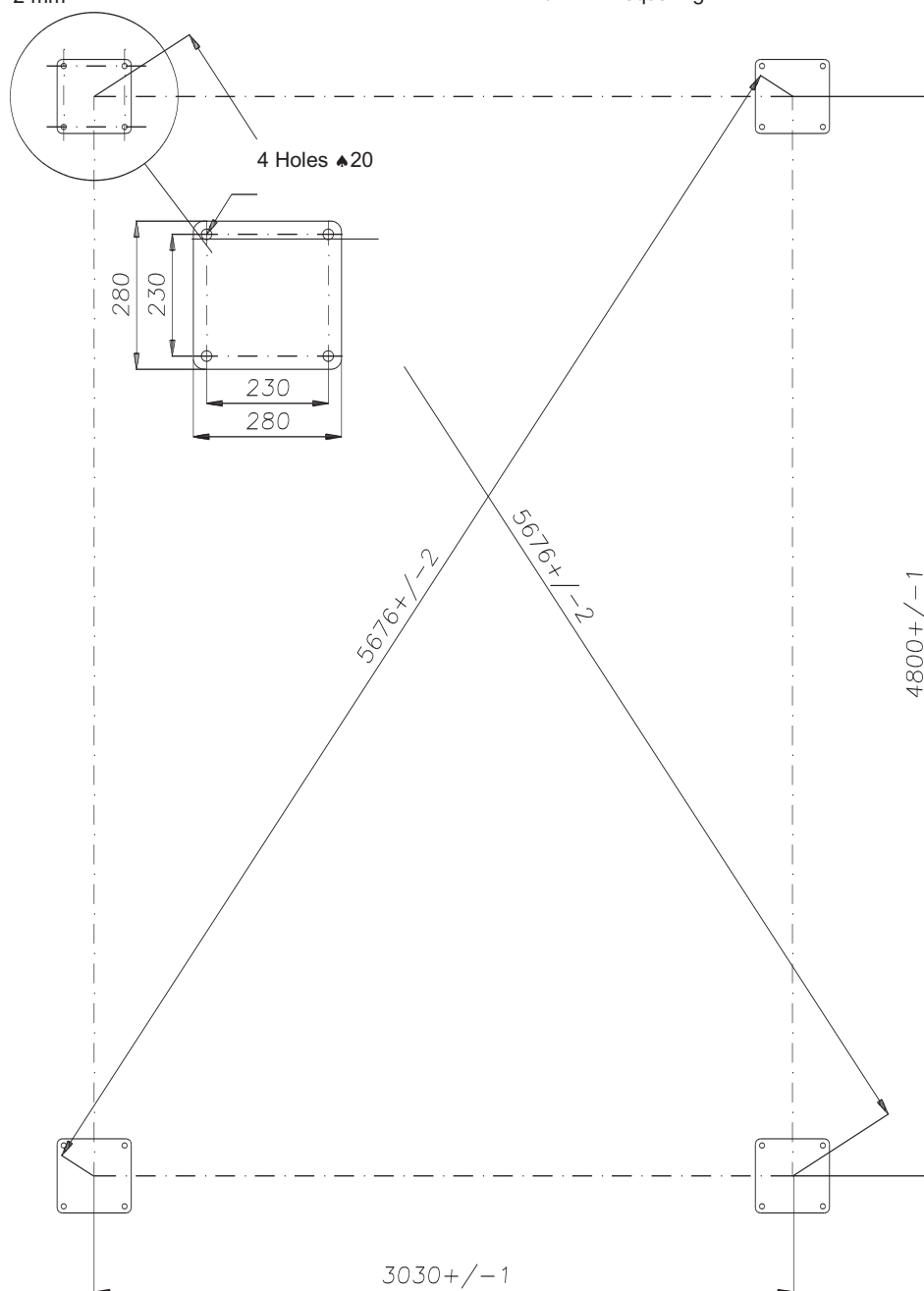


Fig.38 Tracciatura

Fig.38 Marking


ATTENZIONE

**DURANTE IL MONTAGGIO NON E' AMMESSO
NESSUN ESTRANEO AI LAVORI.**


WARNING

**UNAUTHORISED PERSONS MUST NOT BE AD-
MITTED DURING ASSEMBLY OPERATIONS.**

MONTAGGIO STRUTTURA MOBILE (PIATTAFORMA)

1 - Nell'area predestinata all'installazione del ponte predisporre 4 cavalletti di sostegno aventi la medesima altezza, adeguati al peso da sostenere (250kg. cadauno) edisporli come in figura (A-B-CD).

ASSEMBLY OF MOVABLE STRUCTURE (PLATFORM)

1 - Place 4 trestles of the same height and suitably sturdy to hold 250 kg each, in the area where you intend to install the lift. Position the trestles as shown in the figure (A-B-C-D).

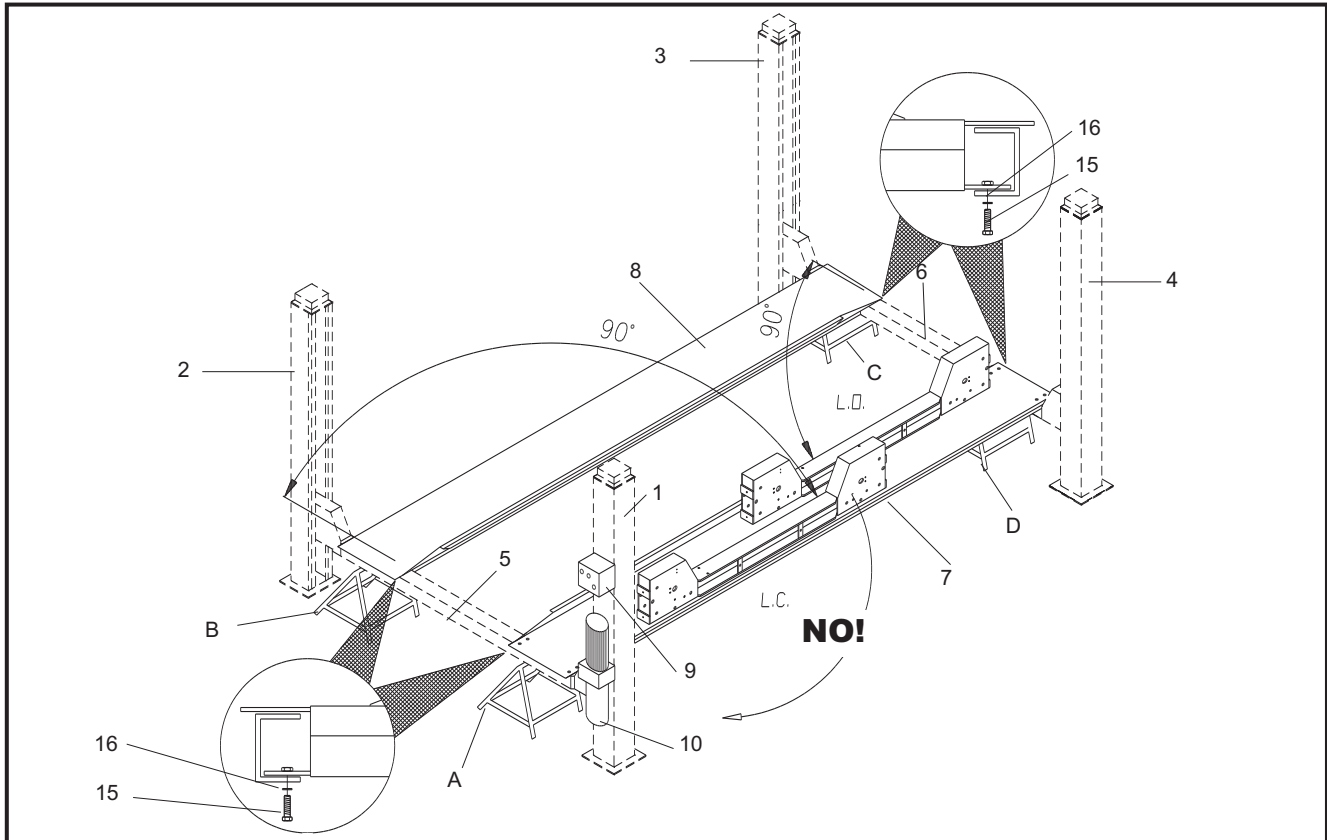


Fig.39

Fig.39

2 - Togliere dall'imballo le colonne (1-2-3-4), le pedane (7-8), la centralina idraulica (10) e gli accessori .

2 - Remove the posts from the packing (1-2-3-4), together with the platforms (7-8), the hydraulic power unit (10) and accessories.

3 - Predisporre sui 2 cavalletti (A - D) la pedana (7) con le due traverse (5 - 6)

3 - Place the platform (7) on two trestles (A - D) together with the two cross-pieces (5 - 6)

4 - Posizionare la traversa (5) sul cavalletto (B) ed avvitare sulla pedana (7) mediante le viti (15) M12 x 25 e le rosette dentate (16) Ø12 x 20.
Durante questa fase é importante verificare che le funi siano in posizione corretta (vedi part. "C" in Fig.40) .

4 - Place the cross-piece (5) on trestle (B) and secure it to the platform (7) using M12 x 25 screws (15) and 12 x 20 toothed washers (16).
During these operations check that the steel cables are correctly positioned (see view "C" in fig.40).

5 - Posizionare sulle traverse (pos.5-6, Fig.39) la pedana (8).

5 - Place the platform (8) on the cross-pieces (pos.5-6, fig.39).

6 - Verificare la squadratura e le diagonali dell'assieme traverse-pedane; quindi serrare a fondo le viti (15) di fissaggio delle pedane (7-8).

6 - Check squaring and the diagonals of the cross-piece - platform assembly; then, fully tighten the screws (15) securing the platforms (7-8).

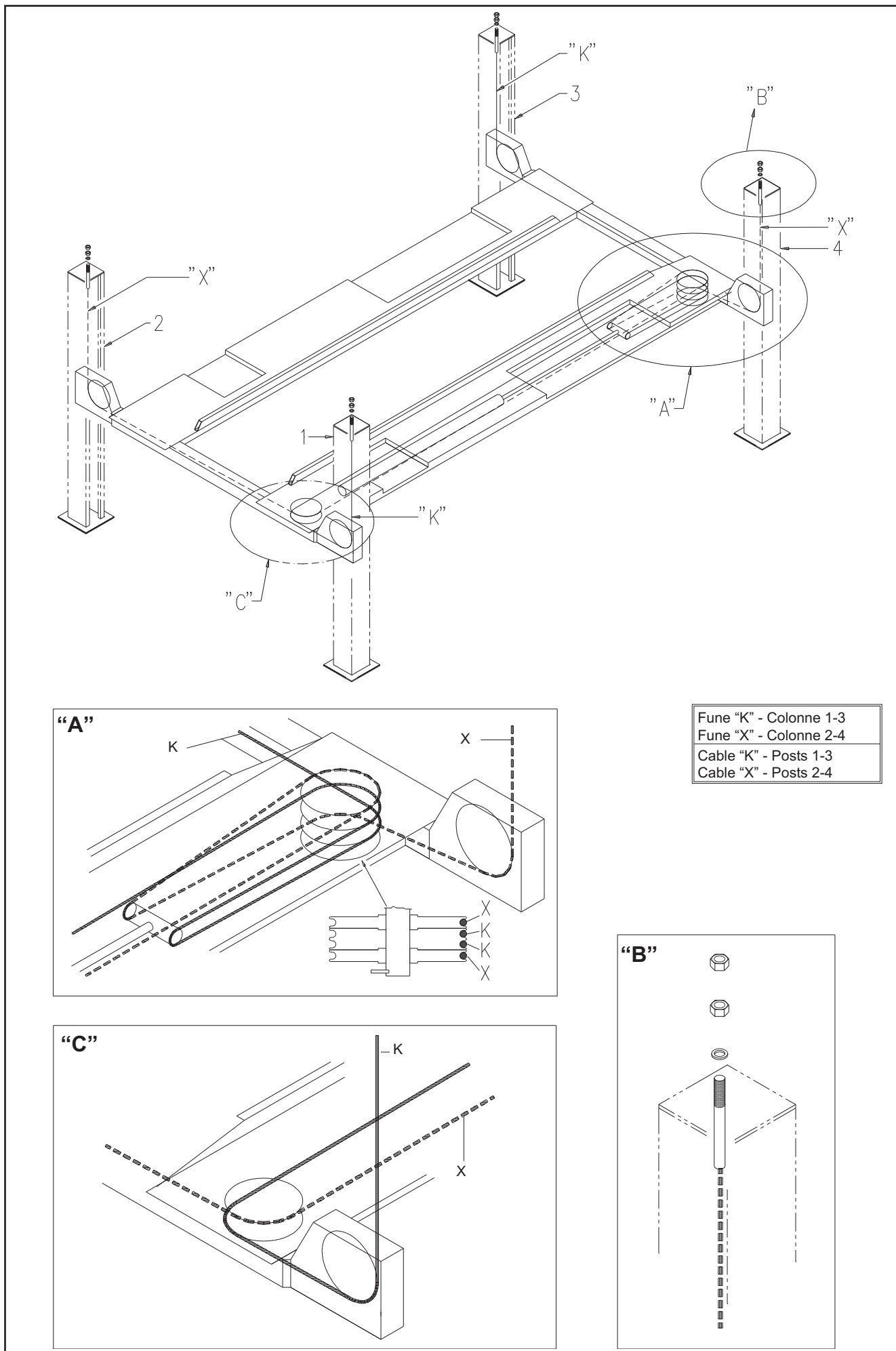


Fig.40

Fig.40

MONTAGGIO COLONNE

Sfilare dall'alto delle colonne (1-2-3-4) le aste di sicurezza (12) come in Fig.41.

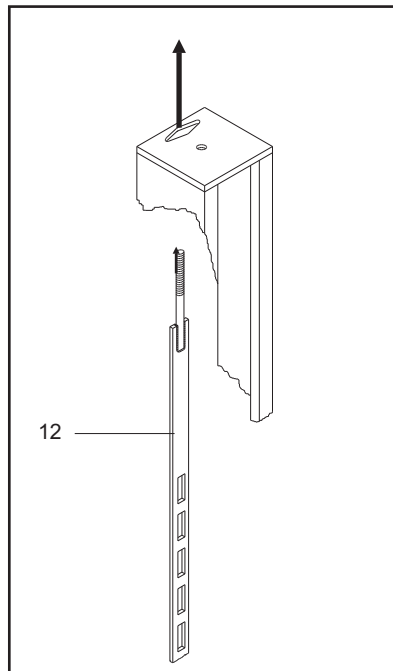


Fig.41

Sfilare l'asta di sicurezza dall'alto della colonna

POST ASSEMBLY

Remove the safety rods (12) from the top of the posts (1-2-3-4) as shown in fig.41.

Fig.41

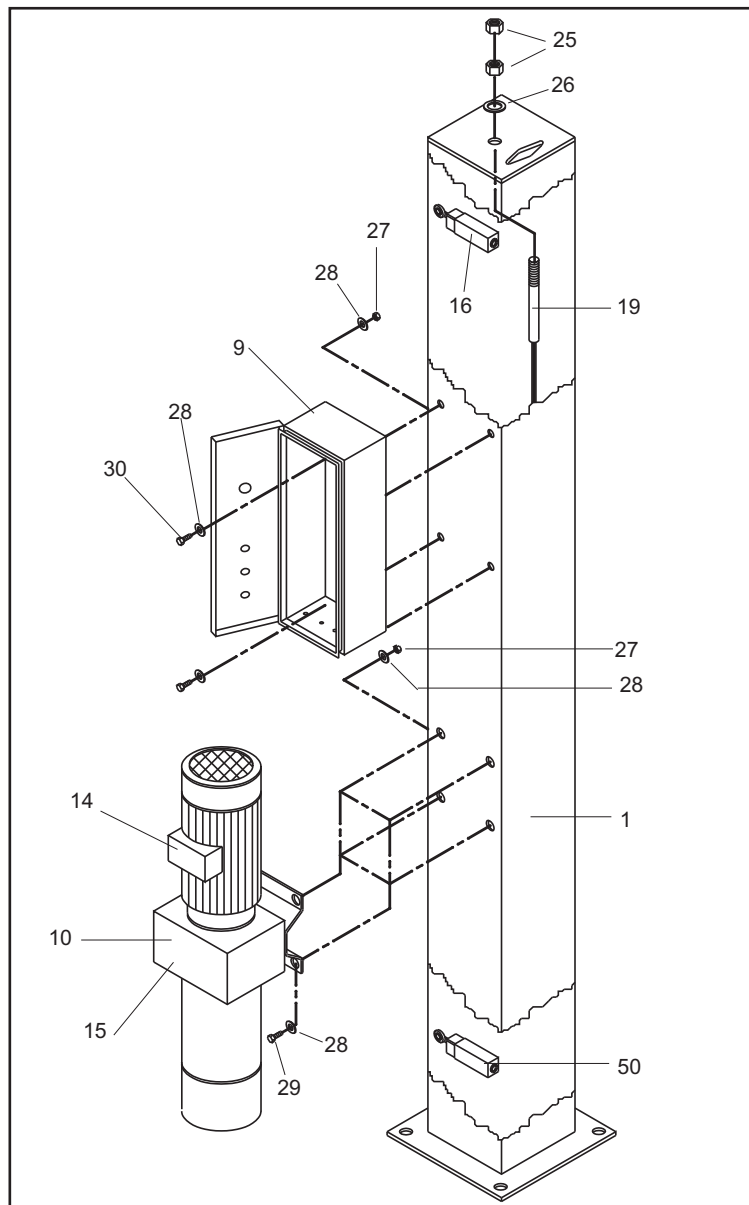
Removing safety rod from top of post

Preparazione colonna comando (1).

Le colonne sono riconoscibili tra loro per la numerazione posta sulla parte superiore delle colonne stesse. La colonna comando (1) è inoltre riconoscibile dalle altre per via delle forature necessarie al montaggio del quadro comandi e della centralina oleodinamica (Fig.42).

Fissare la centralina idraulica (10) alla colonna comando (1) mediante le viti TE M8 x 20 (29) e le rosette Ø8 x 16 (28). Montare il quadro comandi (9) mediante le viti TCEI M8 x 20 (30) e le rosette Ø8 x 16 (28).

Eseguire i collegamenti elettrici ai morsetti (14) del motore, all'elettrovalvola di discesa (15) al finecorsa salita (16) ed al microinterruttore discesa (50) (vedi schemi elettrici).



Preparation of the control post (1).

The posts can be identified by the numbers at the top. The control post (1) is also distinguished from the others because it has drilled holes to receive the control panel and the hydraulic power unit (fig.42). Secure the hydraulic power unit (10) to the control post (1) using M8 x 20 H.H. screws (29) and 8 x 16 washers (28). Fit the control panel (9) using M8 x 20 socket head screws (30) and 8 x 16 washers (28).

Make the electrical connections to motor feeding terminals (14), lowering solenoid valve (15), lift limit switch (16) and lowering microswitch (50) (see wiring diagrams).

Fig.42
Preparation of post 1

Fig. 42 Preparazione colonna 1

Posizionare le colonne all'estremità delle traverse (pos. 5-6, Fig.39) seguendo la numerazione e lo schema della figura 39.

Infilare dall'alto delle colonne le aste di sicurezza (12) facendole passare tra la parte posteriore delle traverse (5-6) ed i perni di guida (13) come in figura 43.

Verificare che le aste di sicurezza siano diritte.

Montare le aste di sicurezza con i bordi arrotondati delle asole verso la parte frontale delle colonne.

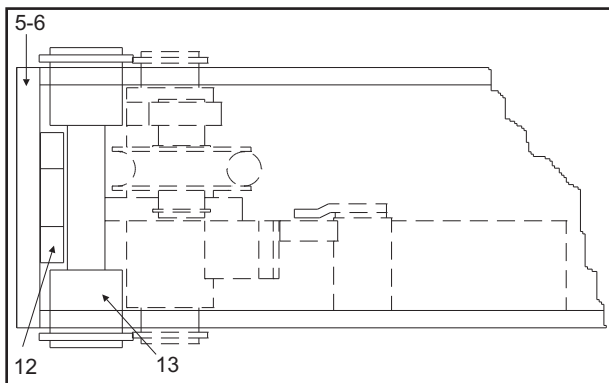


Fig.43

Sede di inserimento dell'asta di sicurezza

Position the posts at the end of the cross-pieces (pos. 5-6, fig.39) observing the numbering and the lay-out shown in figure 39.

Fit the safety rods (12) from the top of the posts, inserting them between the rear face of the cross-pieces (5-6) and the guide pins (13) as shown in figure 43.

Check the safety rods are straight.

Fit the safety rods with the rounded edges of the slots towards the front of the posts.

Fig.43

Housing for fitting safety rod

Bloccare quindi l'estremità inferiore delle aste (12) con le viti TE M10x25 (30) e le rosette Ø10x30 (29) come mostrato in figura 44.

Togliere i dadi M20 (pos.25, Fig.42) e le rosette Ø21x37(26) dall'estremità delle funi e inserire i terminali (19) delle stesse negli appositi fori delle piastre superiori delle colonne.

Fig.42: avvitare sui terminali (19) i dadi (25) e le rosette (26). Durante questa operazione é importante verificare che i sensori (17) siano correttamente posizionati sulle funi (18) figura 45.

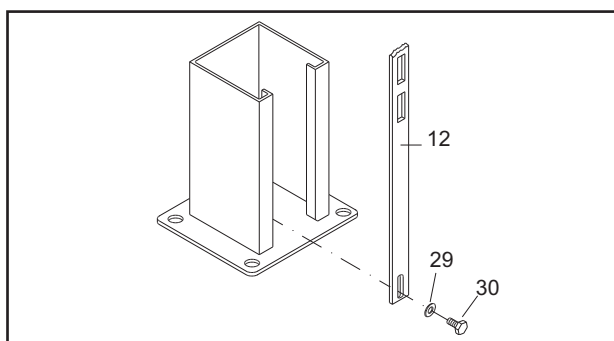


Fig.44 Bloccaggio dell'asta di sicurezza

Fig.44 Safety rod locking

Now secure the bottom end of the rods (12) using M10 x 25 H.H. screws (30) and the 10 x 30 washers (29) as shown in figure 44.

Remove the M20 nuts (pos.25, fig.42) and the 21 x 37 washers (26) from the ends of the lifting cables and install the terminal blocks (19) in the relevant holes on the top plates of the posts.

Fig. 42: screw the nuts (25) and washers (26) onto the terminal blocks (19). During this procedure make sure that the sensors (17) are correctly positioned on the lifting cables (18) as shown in figure 45.

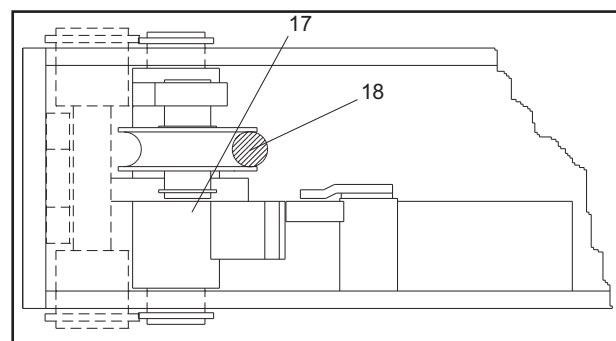


Fig.45 Posizionamento dei sensori fune

Fig.45 Positioning of lifting cable sensors

ALLACCIAMENTO IMPIANTO IDRAULICO

Fig.46: Togliere il tappo (1) dal corpo della centralina, avvitare il raccordo (2) e inserire nello stesso il tubo di sfiato (3) collegato al cilindro. Collegare il tubo in gomma alta pressione (4) al raccordo (5) premontato sulla centralina con le rondelle (6) e la vite forata (7) in dotazione serrandolo a fondo.

HYDRAULIC SYSTEM CONNECTION

Fig.46: Remove the plug (1) from the body of the hydraulic power unit, screw the union (2) in its place, and fit the breather pipe (3) connected to the cylinder. Connect high pressure rubber hose (4) to the union (5) mounted on the hydraulic power unit with the washers (6) and the drill screw (7) to equipment and tighten it fully down.

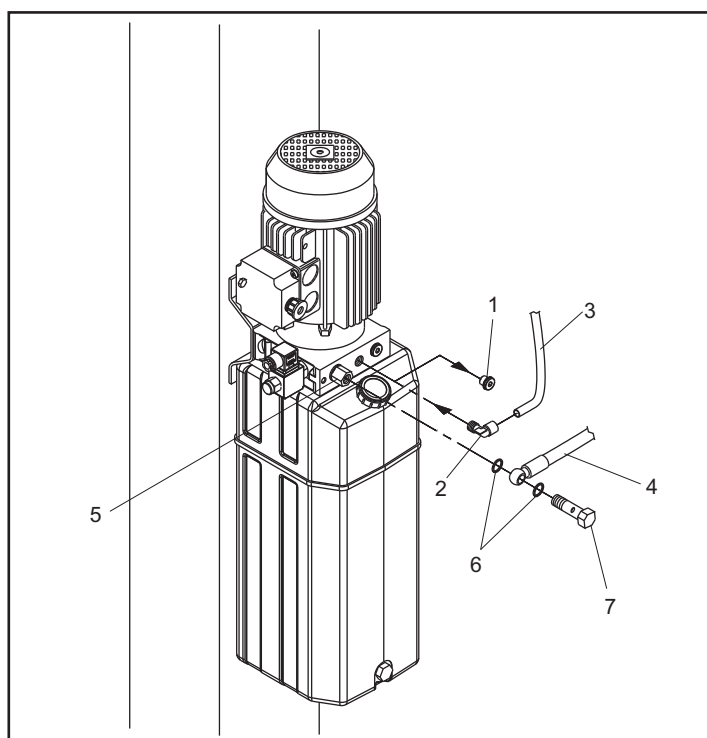


Fig.46 Allacciamento impianto idraulico

Fig.46 Hydraulic system connection

ALLACCIAMENTO IMPIANTO ELETTRICO

Prima del collegamento elettrico verificare che: l'impianto di alimentazione al sollevatore sia dotato delle protezioni previste dalle Norme Vigenti nel paese in cui lo stesso viene installato.

Eeguire il collegamento del circuito elettrico dei microinterruttori funi, allacciandosi nelle apposite scatole di derivazione poste a metà delle traverse ed effettuando i collegamenti come indicato nello schema topografico.

Collegare i fili degli elettromagneti di sgancio dei martelletti nelle scatole di derivazione poste a metà delle traverse, riferendosi, per i collegamenti, allo schema topografico.

Aprire il quadro elettrico ed inserire l'apposito cavo di alimentazione (sez. min. 4 x 4mm) attraverso il relativo passacavo che, in entrambi i modelli, è posto nella parte superiore del quadro elettrico.

Collegare il cavo ai morsetti presenti nella parte inferiore del quadro, compreso quello di terra di colore giallo/verde.

Aprire la scatola dei contatti del motore ed effettuare il collegamento come indicato in figura 48, a seconda della tensione con cui verrà alimentato il ponte.

Collegare la protezione termica (Rif.8-9 Fig.48).

Il quadro elettrico viene predisposto dal costruttore per il funzionamento a 400V trifase, pertanto se si desidera far funzionare il ponte a 230V trifase, occorre cambiare il collegamento sul trasformatore (vedere morsettiera sul trasformatore stesso).

ELECTRICAL SYSTEM CONNECTION

Before connecting the electric system, make sure that: the power supply plant to the lift is equipped with the protection devices required by current standards in the country where the machinery is installed.

Connect the electrical circuit of the cable micro switches, by fastening them to the suitable connector blocks placed in the central part of the posts and following the topographic diagram.

Connect the wires of the safety wedge release electromagnets to the connector blocks placed in the central part of the cross-pieces, always complying with the topographic diagram.

Open the electric panel and fit the suitable supply cable (min. section 4x4 mm²) through the relevant cable-holder placed - for both models - in the electric panel upper part.

Connect the cable to the terminals inside the panel lower part, including the yellow/green ground terminal.

Open the motor contact box and make the connection as shown on fig. 48, depending on the lift supply voltage.

Connected the temperature protection (Ref. 8-9 Fig. 48)

The electric panels are arranged by the manufacturer for operating at 400 V, three-phase: therefore, if you wish the lift to operate at 230 V, three-phase, change the connection on the transformer (see terminal board of the transformer).

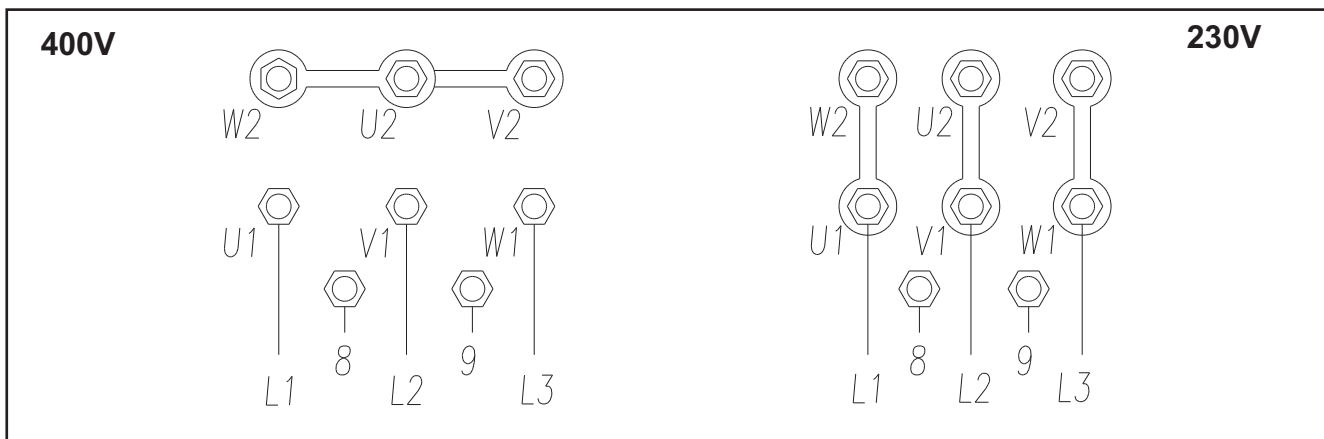
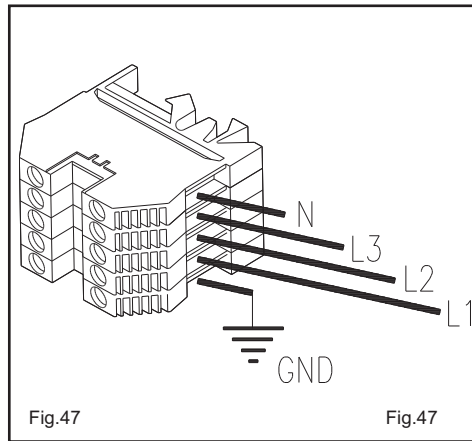


Fig.48 collegamenti motore e trasformatore

Fig. 48 - Motor connections and transformer

Una volta accertati che tutto corrisponda, chiudere il quadro e provare, salendo, il senso di rotazione del motore che deve essere uguale a quello indicato sulla relativa etichetta posta sul motore stesso.

Se il senso di rotazione non corrisponde con quello indicato dalla freccia, riaprire il quadro, invertire due fili delle fasi agganciate come in figura 47, richiudere il quadro e verificare il senso di rotazione.

Once checked if everything is complying, close the panel and check, by making the lift rise, the motor rotation direction: it should be the same of the one on the plate of the motor.

If the rotation direction isn't complying, open the panel again, reverse two wires of the phases as per fig. 47, close the panel again and check the rotation direction.



ATTENZIONE

TUTTE LE OPERAZIONI INDICATE SOPRA DEVONO ESSERE ESEGUITE UNICAMENTE DA PERSONALE SPECIALIZZATO.



WARNING

ALL THE ABOVE OPERATIONS MUST BE MADE ONLY BY SKILLED PERSONNEL.

Prima di eseguire alcuna manovra controllare:

- 1) il livello dell'olio, eventualmente rabboccare con olio minerale per impianti oleodinamici ISO 32 - H-LP DIN 51525
- 2) il senso di rotazione del motore, premendo per un istante il pulsante di salita

“ATTENZIONE” una prolungata rotazione in senso contrario può creare gravi danni alla pompa.

- 3) la regolare apertura dei martelletti. Tenendo premuto il pulsante di discesa verificare che la distanza tra la sicurezza e l'asta sia di 5 mm fig.49 una distanza inferiore potrebbe causare l'aggancio accidentale della sicurezza, una distanza superiore impedirebbe la perfetta chiusura dell'elettromagnete originando rumorose vibrazioni.

Before making any manoeuvres:

- 1) Check the fluid level, and fill if necessary using mineral oil for hydraulic system ISO 32 - H-LP DIN 51525
- 2) Check the rotation direction of the motor by pushing the lifting pushbutton momentarily

WARNING: prolonged rotation in the wrong direction can seriously damage the pump.

- 3) adjust the opening of the wedges. Keeping the descent button pressed, check the distance between the safety device and the rod is 5 mm. A lesser space could cause the safety device hooking, while a greater space could prevent a perfect electromagnet closure with consequent noisy vibration.

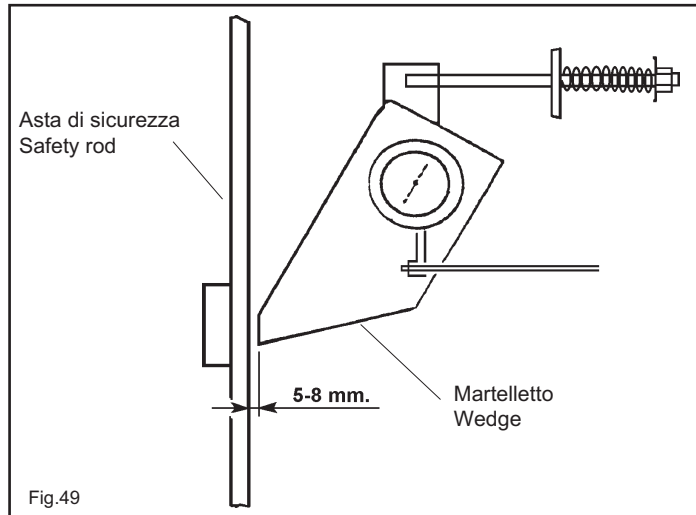
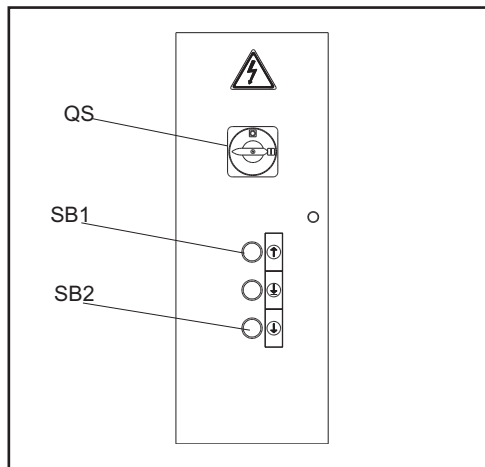


Fig.49

PREREGISTRAZIONI FUNI

Chiudere il quadro, portare l'interruttore (QS) in pos. 1 e far salire il sollevatore fino a liberare i cavalletti (A-B-C-D), riportare l'interruttore in pos.0 quindi toglierli. Portare l'interruttore generale (QS in Fig.50) in posizione 1, premere il pulsante di discesa (SB2) e verificare che il sollevatore scenda. Se cio' non avvenisse verificare la regolazione dei 4 sensori funi (pos.17, Fig.45) e, se necessario, regolarli agendo sulla vite della leva di scatto del microinterruttore (pos.36, Fig.50).

Fig.50 Pannello di controllo



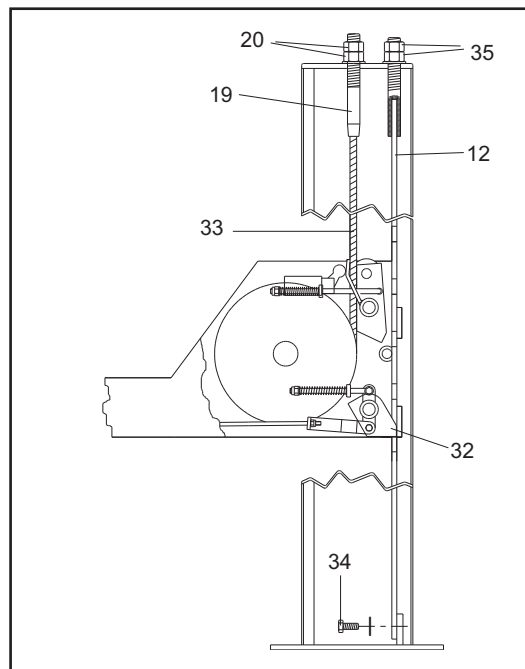
CABLE PRE-ADJUSTMENT

Close the panel, put the switch (QS) in pos. 1 and make the lift rise until clearing the wedges (A-B-C-D); then put the switch in position 0 and close them again. Put the main switch (QS in fig. 49) in position 1, press the lowering button (SB2) and check if the lift lowers. If this doesn't happen, check the adjustment of the four cable sensors (pos. 17, fig. 45) and, if necessary, adjust them by acting on the screw of the micro switch release lever (pos. 36, fig. 50).

Fig.50 Control panel

Posizionare il sollevatore in modo che i 4 martelletti (32), mostrati in Fig.51, siano alloggiati dentro le asole delle aste di sicurezza (12). Agendo sui dadi (20) dei terminali (19) delle funi (33) eseguire le registrazioni delle pedane (7 e 8) in modo da ottenere la planarità di tutta la parte mobile. Allentare le viti inferiori (34) di fissaggio delle aste di sicurezza (12) e agendo sui dadi superiori (35) delle stesse, regolarle in modo da avere un'eguale distanza tra i martelletti (32) e le asole delle aste di sicurezza (12) sulle 4 colonne (1-2-3-4). Serrare a fondo le viti inferiori (34) e bloccare la parte superiore con controdado (35).

Fig.51 Preregistrazione funi



Position the lift so that the four wedges (32) in fig.51 are firmly seated in the slots on the safety rods (12). Adjust the nuts (20) on the terminal blocks (19) of the lift cables (33) to level the platforms (7 and 8) so that the entire surface of the movable section of the lift is perfectly level. Loosen the lower screws (34) securing the safety rods (12) and, by turning the upper nuts (35) of the rods, adjust so that the distance between the wedges (32) and the slots in the safety rods (12) is identical on all four posts (1-2-3-4). Tighten the lower screws (34) fully and secure the upper part with the lock nut (35).

Fig.51 Pre-adjustment of lift cables

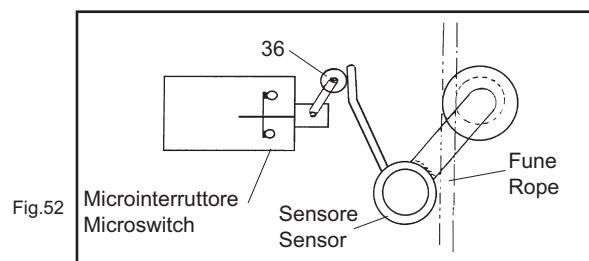


Fig.52

FISSAGGIO AL SUOLO DELLE COLONNE

Far scendere la piattaforma (vedere istruzioni d'uso) fino a circa 30 cm. da terra.

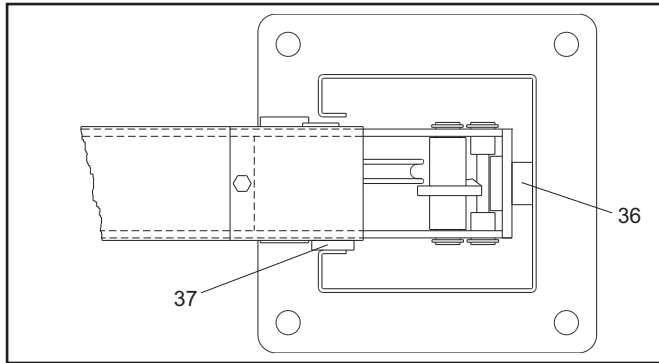
Posizionare le colonne in modo tale che i pattini in nylon (posteriore 37 e laterale 38) siano a contatto con le colonne (Fig.53).

Effettuare la messa a piombo delle colonne spessorando dove necessario le piastre di base.

L'operazione di spessoramento deve essere la più ampia possibile e sempre in prossimità dei fori di fissaggio.

Premere il pulsante di salita (SB1 in Fig.50) ed effettuare una corsa completa; durante tale corsa è bene controllare (se necessario fermandosi ogni 20-30 cm.) che lo scorrimento delle traverse avvenga regolarmente senza anomali sfregamenti. Se durante questa operazione si verificano mal funzionamenti è necessario rivedere la messa a piombo delle colonne.

Fig.53 Regolazione pattini



SECURING THE POSTS TO THE GROUND

Lower the platform (see operating instructions) until it is about 30 cm from the ground.

Position the posts so that the nylon shoes (rear 37 and side 38) are in contact with the posts (fig.53).

Plumb the posts to ensure that they are perfectly perpendicular to the floor, inserting shims where necessary under the baseplates.

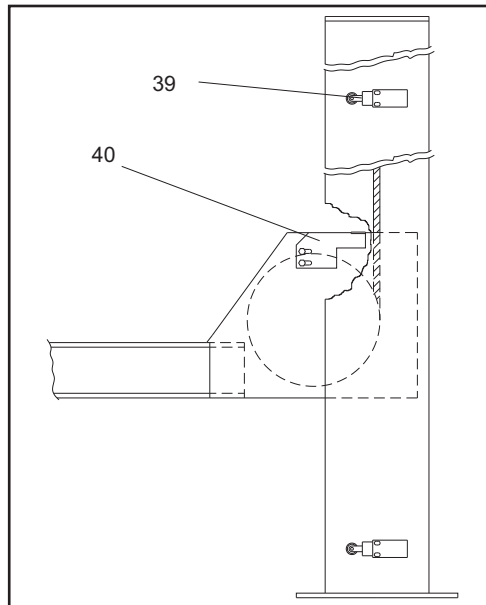
Use shims that are as large as possible and always install them close to the anchor holes.

Press LIFT button (SB1 in fig.50) and complete the lift cycle; during the cycle check that the cross-pieces slide freely and without undue rubbing friction (you may want to stop the lift motion every 20 or 30 cm to make this inspection easier). If you notice any malfunctions during this operation, check that the posts are perfectly perpendicular.

Fig.53 Shoe adjustment

Al termine della salita controllare il corretto funzionamento del finecorsa salita (pos.39, Fig.54) e se necessario effettuare la registrazione tramite la camma (40) posta sulla traversa.

Fig.54



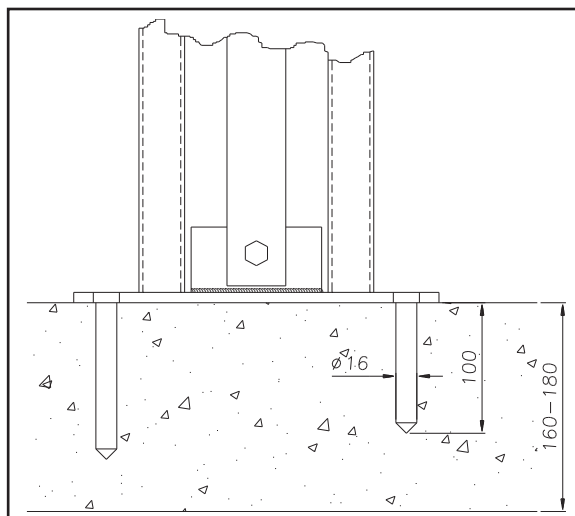
When the lift cycle is completed, make sure that the lifting limit switch (pos.39, fig.54) is working properly and if necessary, adjust using the cam (40) on the cross-piece.

Fig.54

Fare scendere la piattaforma arrestandosi a circa 30 cm. dal suolo, procedere quindi alla foratura del pavimento attraverso i fori delle piastre di base delle colonne.

Per il fissaggio usare tasselli Ø16mm., M 10, lunghi 65mm., tipo FISCHER SLM 10 o equivalenti (HILTI HB M10). Serrare le viti con chiave dinamometrica tarata a 35 Nm.

Fig.55 Fissaggio delle colonne



Lower the platform until it is about 30 cm from the ground and then drill into the floor through the fixing holes in the base plates.

Use screw anchors size Ø 16 mm, M 10, length 65 mm, type FISCHER SLM 10 or equivalent (HILTI HB M10). Tighten the screws with a torque wrench set to 35 Nm.

Fig.55 Post anchoring

MONTAGGIO RAMPE DI SALITA E ARRESTI FERMARUOTA

Le rampe di salita (pos.41, Fig.56) e gli arresti fermaruota (42) possono essere montati da ambo le parti delle pedane (7-8) secondo le necessità dell'utilizzatore. Procedere al montaggio incastrando sul lato desiderato le rampe di salita (41) con il perno (46) e le copiglie (47) e fissare tramite le viti (43), le rosette (44) e i dadi (45) gli arresti fermaruota (42) sul lato opposto. Se richiesto montare le viti di regolazione per la posizione a terra (50 e 51).

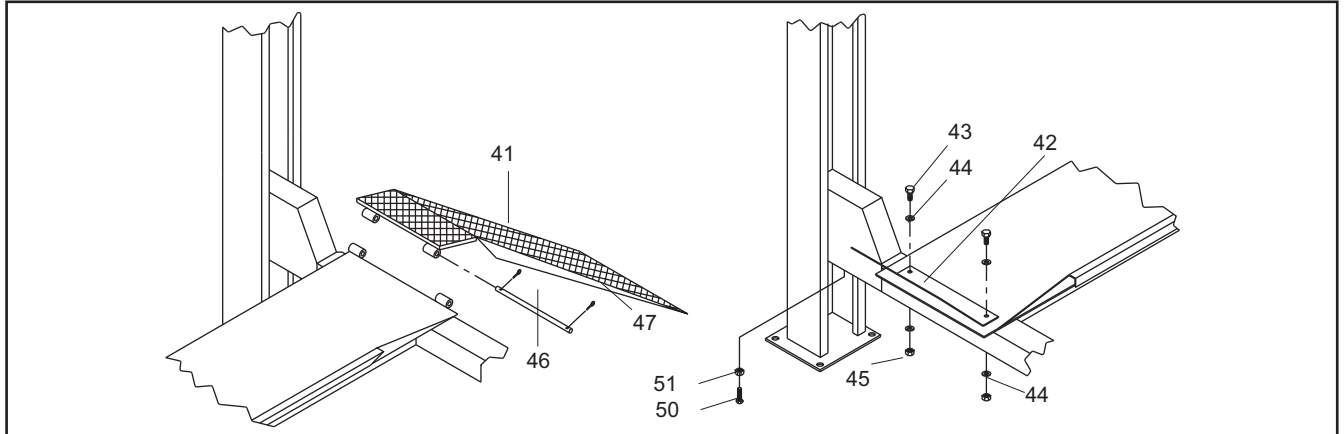


Fig.56 Fissaggio rampe e bloccaggi ruote

Fig.56 Securing the vehicle ramps and wheel stops

REGISTRAZIONE FUNI

Fig.57: salire sul ponte con un'autovettura.

Posizionarsi all'altezza massima e verificare che i 4 martelletti (32) siano alloggiati dentro le asole delle aste di sicurezza (12). Verificare che la distanza tra i martelletti (32) e le asole delle aste di sicurezza (12) sulle 4 colonne (1-2-3-4) sia 20mm minimo dal suo appoggio (**fig.57**) una misura inferiore non darebbe il tempo alla sicurezza di ruotare rimanendo agganciata all'asta.

Se necessario procedere al livellamento agendo sui dadi (20) dei terminali (19) delle funi (33) e regolando il microinterruttore fincorsa.

A registrazione ultimata bloccare con i controdadi (35).

IMPORTANTE: Questa operazione di registrazione é da ripeter-si dopo 1 o 2 settimane dalla messa in servizio del sollevatore.

ADJUSTING THE LIFTING CABLES

Fig. 57: drive a vehicle onto the lift.

Raise the lift to the maximum height and check if the four wedges (32) are fitted inside the slots of the safety rods (12).

Check if the distance between the wedges (32) and the slots of the safety rods (12) on the 4 posts (1-2-3-4) is at least 20 mm from the support (**fig. 57**); a lower value would not allow the safety device to rotate, and it would stay attached to the rod.

If necessary, level the unit by adjusting the nuts (20) on the terminals (19) of the cables (33) and the limit micro switch.

When the adjustment is completed, lock with the lock nuts (35).

IMPORTANT: This adjustment must be repeated 1 or 2 weeks after setting up the lift.

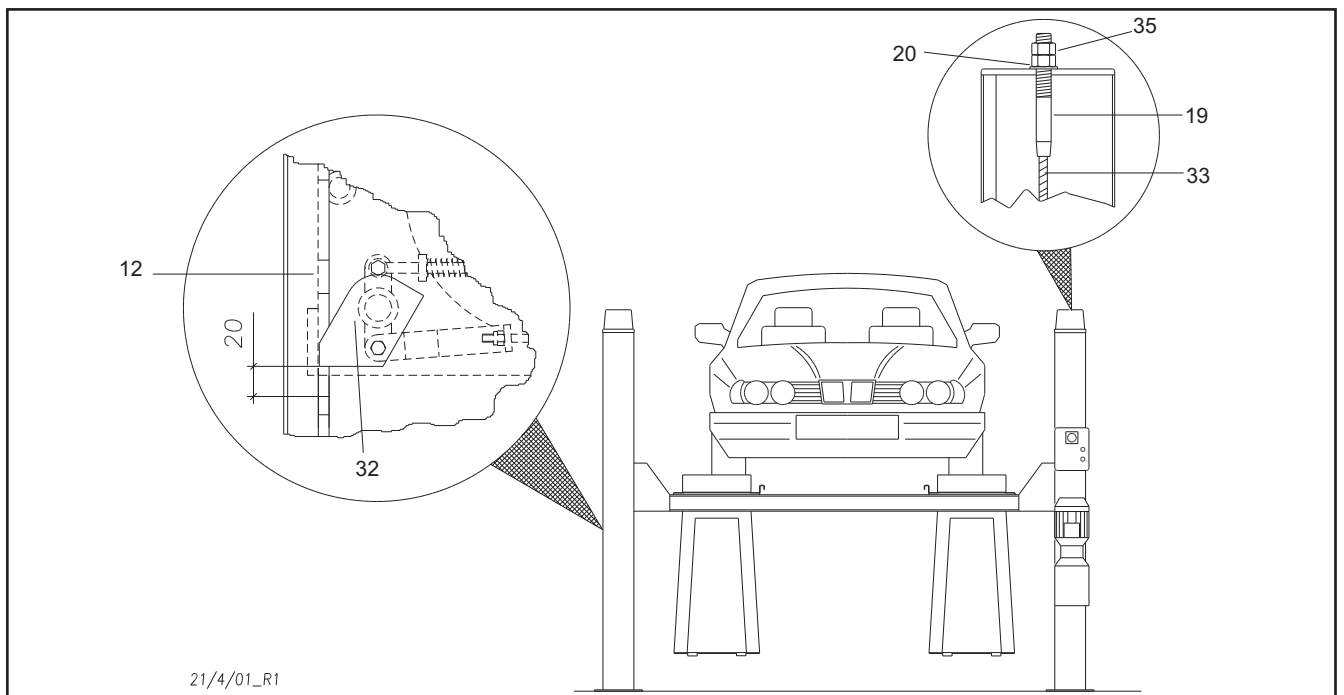


Fig.57 Registrazione funi

Fig.57 Adjusting the lift cables

COLLAUDI E CONTROLLI DA EFFETTUARE PRIMA DELL'AVVIAMENTO

VERIFICHE MECCANICHE

- Livellamento e allineamento macchina;
- Fissaggio e serraggio bulloni, raccordi e connessioni;
- Scorrimento libero delle parti mobili;
- Pulizia delle varie parti della macchina;
- Posizione delle protezioni.

VERIFICHE ELETTRICHE

- Collegamenti corretti secondo gli schemi;
- Messa a terra della macchina;
- Funzionamento dei seguenti dispositivi:
 - finecorsa di salita,
 - finecorsa di allentamento funi.
 - elettrovalvola dell'impianto oleodinamico.

VERIFICA IMPIANTO OLEODINAMICO

- Presenza d'olio in quantità idonea nel serbatoio;
- Assenza di trafilemanti;
- Funzionamento cilindro.

N.B. In caso d'assenza d'olio, immettere nel serbatoio della centralina la quantità di olio mancante.

Vedere la procedura nel capitolo 6: "MANUTENZIONE".

VERIFICA DEL SENSO DI ROTAZIONE

del motore secondo la freccia posta sulla pompa della centralina, mediante brevi avviamenti (ciascun avviamento deve durare al massimo due secondi).

In caso di inconvenienti nel funzionamento dell'impianto oleodinamico vedere tabella "inconvenienti e rimedi" al capitolo 7.

PRELIMINARY TESTS AND INSPECTIONS BEFORE STARTING

MECHANICAL CHECKS

- Levelling and alignment;
- Tightness of bolts, unions and connections;
- Free movement of all moving parts;
- Cleaning of the different machine parts;
- Position of guards and protections.

ELECTRICAL CHECKS

- Correct connections in accordance with wiring diagrams;
- Earth connection of the lift;
- The operation of:
 - lifting limit switch,
 - cable slackening limit switch,
 - solenoid valve in the hydraulic system.

HYDRAULIC CHECKS

- Make sure the reservoir is filled with sufficient oil;
- Check for leaks;
- Make sure the cylinder is working properly.

N.B. If there is insufficient oil, top up the reservoir to the correct level.

See chapter 6 "MAINTENANCE" for details of the procedure.

CHECKING MOTOR ROTATION DIRECTION

Check that the motor is turning as indicated by the arrow on the control unit hydraulic pump; do this by running the machine momentarily (maximum 2 seconds to avoid damage).

If the hydraulic system is not working properly, consult the fault diagnosis chart in chapter 7.

MESSA A PUNTO



ATTENZIONE

QUESTE OPERAZIONI SONO DI COMPETENZA ESCLUSIVA DEI TECNICI DEL CENTRO DI ASSISTENZA AUTORIZZATO, indicato nel frontespizio .

- 1. Verifica a vuoto (senza veicoli a bordo)
In questa fase occorre verificare in particolare:
 - che i pulsanti di salita e discesa funzionino correttamente
 - che il ponte raggiunga l'altezza massima;
 - che non vi siano vibrazioni anomale nelle colonne e nelle traverse;
 - che i martelletti si innestino nelle aste di sicurezza;
 - che il fincorsa salita intervenga;
 - che i fincorsa funi intervengano
 - che gli elettromagneti intervengano

Per le verifiche sopracitate effettuare due o tre cicli completi di salita e discesa.

- 3. Prove a carico. Ripetere le prove precedenti con veicolo a bordo.
- 4. Dopo le prove a carico effettuare un controllo visivo della macchina e riverificare il serraggio della bulloneria.

SET-UP



WARNING

THE FOLLOWING OPERATIONS ARE TO BE PERFORMED EXCLUSIVELY BY TECHNICIANS FROM THE AUTHORISED SERVICE CENTRE specified on the title page.

- 1. No-load check (no vehicle on lift)
Check, in particular:
 - that the LIFT and LOWERING buttons are working properly
 - that the lift reaches its maximum elevation;
 - that there are no undue vibrations in the posts or the cross-pieces;
 - that the wedges fit properly into the safety rod slots;
 - that the lift limit switch operates properly;
 - that the lift cable limit switches are operating properly;
 - that the electromagnets are working properly.

Perform the above checks and inspections during two or three complete lift and lowering cycles.

- 3. Checks with load. Repeat all the above checks with a vehicle on the lift.
- 4. After the checks with vehicle make a visual inspection of the lift and check that the nuts and bolts are tight for the second time.

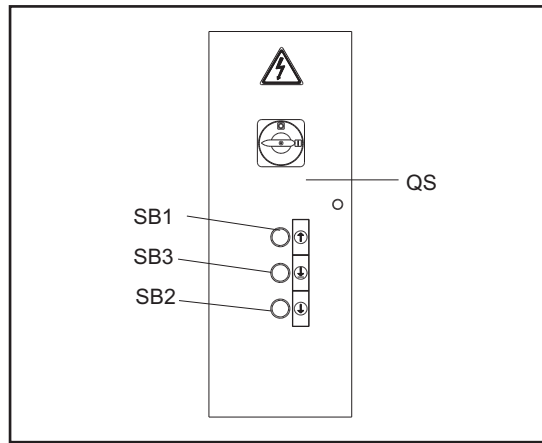


Fig.59

Fig.59

I comandi attraverso i quali si utilizza il sollevatore sono:

INTERRUTTORE GENERALE (QS)

POSIZIONE 0: il sollevatore non é in tensione, é possibile l'accesso all'interno del quadro; é altresì possibile lucchettare l'interruttore per impedire l'uso del sollevatore.

POSIZIONE 1: da tensione al sollevatore e blocca la porta del quadro contro aperture accidentali.

PULSANTE DI SALITA (SB1)

Tipo "uomo presente", tensione 24V; se premuto aziona la pompa della centralina idraulica.

PULSANTE DI DISCESA (SB2)

Tipo "uomo presente", tensione 24V; se premuto aziona i magneti di sgancio dei martelletti di sicurezza e l'elettrovalvola di discesa della centralina idraulica.

PULSANTE DI STAZIONAMENTO (SB3)

Tipo "uomo presente", tensione 24 V; se premuto aziona l'elettrovalvola di discesa della centralina idraulica.

SOLLEVAMENTO

Ruotare l'interruttore generale (QS) in posizione 1 e premere il pulsante di salita fino al raggiungimento dell'altezza desiderata. Durante la corsa, la leva di comando martelletti resta in posizione di riposo (alzata) e pertanto i martelletti si inseriscono automaticamente in ogni asola delle aste di sicurezza.

STAZIONAMENTO

In condizioni di stazionamento il carico non deve MAI essere sostenuto dalle funi portanti, ma dai martelletti di stazionamento che quindi devono essere automaticamente inseriti nelle asole delle aste di sicurezza.

Una volta raggiunta l'altezza desiderata premere il pulsante di stazionamento (SB3).

L'arresto del movimento avviene automaticamente allorché i martelletti si appoggiano sul piano della prima asola che incontrano durante la discesa.

DISCESA

Premere il pulsante di discesa (SB2) che sgancia automaticamente i martelletti ed aziona l'elettrovalvola di discesa.

La discesa verrà arrestata dal microinterruttore di discesa.

Per completare la discesa bisogna rilasciare il pulsante SB2 e premere il pulsante SB3, questa parte della discesa viene accompagnata da un segnale acustico che avverte del pericolo di schiacciamento dei piedi.

Se durante la discesa la piattaforma incontra un'ostacolo che impedisce il proseguimento della corsa si ha l'intervento dei sensori che azionano i micro di sicurezza allentamento funi con conseguente arresto del movimento.

In questa situazione é possibile comandare solo la salita. Durante la fase di discesa la sicurezza contro l'accidentale caduta del veicolo é sempre assicurata dal martelletto comandato dal sensore allentamento funi (azionato meccanicamente).

The lift operator controls are:

MAIN SWITCH (QS)

POSITION 0: the lift is not connected to the electrical supply; you can open the control panel and install a lockout on the main switch to prevent unauthorised use of the unit.

POSITION 1: the lift is receiving electrical power; the door of the control panel is locked and cannot be opened inadvertently.

LIFT BUTTON (SB1)

"Operator present" type, 24 V; when the LIFT button is pressed the hydraulic control unit will start up.

LOWERING BUTTON (SB2)

Also this button is "operator present" type, 24V; when pressed, it activates the release magnet of the safety wedges and the lowering solenoid valve of the hydraulic control unit.

STOP BUTTON (SB3)

Operator present" type, 24 V; pressing the STOP button activates the lowering solenoid valve in the hydraulic control unit.

LIFTING

Set the main switch (QS) to 1 and press the LIFT button until the lift reaches the desired height.

During its travel, the safety wedge release lever will remain in the "rest" position (raised) so that the wedges automatically engage with each slot of the safety rods.

STOPPING

When a vehicle is stopped in the elevated position, the load must **NEVER** be supported by the lift cables, the load must instead be supported by the stopping wedges which must therefore be engaged automatically in the slots on the safety rods.

When you reach the desired height press the STOP button (SB3). The movement will be halted automatically as soon as the wedges encounter the first safety rod slots during the initial lowering.

LOWERING

Press the lowering button (SB2), which automatically disengages the safety wedges and activates the lowering solenoid valve. Lowering will be stopped by lowering microswitch. In order to complete the lowering, the push button (SB2) will have to be released and push button (SB3) will have to be pressed. In the last part of the lowering an audible alarm will be heard to prevent from foot treading danger.

If the platform should encounter an obstruction during its lowering the sensors that activate the lift cable slack safety microswitches will operate and stop the lowering movement.

In this situation only the LIFT control is accepted. Note that during lowering cycles protection against the accidental falling of the vehicle is provided by the safety wedge controlled by the lift cable slack sensor (mechanical operation).

✋ IMPORTANT

Per una maggior durata e conservazione delle pedane è obbligatorio eseguire le seguenti operazioni di manutenzione:

- Prevenire o riparare i graffi che incidono lo strato di vernice
- Pulire immediatamente dopo eventuali cadute acidi od olii particolarmente corrosivi
- Asciugarle costantemente dall'acqua in particolar modo nel periodo invernale data la presenza di sale

✋ ATTENZIONE

La manutenzione deve essere affidata **ESCLUSIVAMENTE A PERSONALE ESPERTO CHE CONOSCA BENE IL SOLLEVATORE.**

Durante la manutenzione del sollevatore è necessario adottare tutti i provvedimenti utili ad **EVITARE L'AVVIAMENTO ACCIDENTALE DEL SOLLEVATORE STESSO:**

- l'interruttore sul quadro del sollevatore deve essere **BLOCCATO IN POSIZIONE "0" MEDIANTE UN LUCCHETTO;** vedi figura 60.
- LA CHIAVE del lucchetto deve essere presa **IN CONSEGNA DAL MANUTENTORE** per tutta la durata dell'intervento.

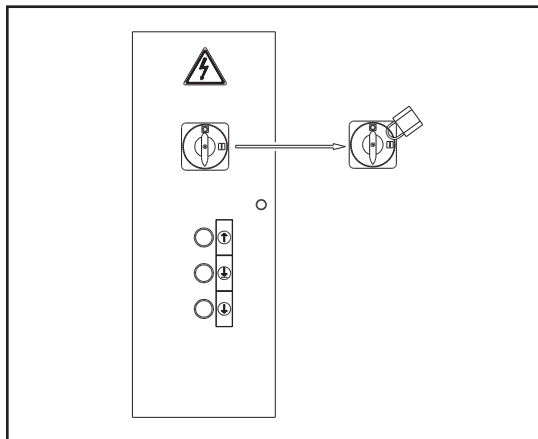


Fig.60

✋ IMPORTANT

For a longer life of the platforms preserving their good state it is compulsory to carry out the following maintenance:

- Prevent or repair scratches that cut the coat of paint
- Immediately clean possibl drops of acid or corrosive oils
- Constantly wipe them dry from water, especially during the winter, because water contains salt

✋ WARNING

Maintenance operations must be performed **EXCLUSIVELY BY EXPERT PERSONNEL WITH A COMPLETE WORKING KNOWLEDGE OF THE LIFT.**

When servicing the lift use all necessary or useful precautions to **PREVENT ACCIDENTAL STARTING OF THE UNIT:**

- The main switch on the control panel **MUST BE LOCKED OUT** IN POSITION "0"; see figure 60.
- **THE LOCKOUT KEY** must be kept by the **MAINTENANCE FITTER** for the full duration of the work.

Fig.60

Tenete presenti:

- I PRINCIPALI RISCHI POSSIBILI
- E LE ISTRUZIONI DI SICUREZZA VISTE AL CAPITOLO 3: SICUREZZA.

RISCHIO DI FOLGORAZIONE

alla morsettiera di alimentazione della macchina.

E' VIETATO EFFETTUARE INTERVENTI DI MANUTENZIONE E LUBRIFICAZIONE SU ORGANI IN MOVIMENTO. DOPO OGNI INTERVENTO DI MANUTENZIONE OCCORRE SEMPRE RIMONTARE E RIATTIVARE I CARTER E LE PROTEZIONI EVENTUALMENTE SMONTATI PER EFFETTUARE L'INTERVENTO.

IMPORTANT

per una buona manutenzione:

- Servirsi soltanto di ricambi originali, di attrezzi adatti al lavoro ed in buono stato.
- Rispettare le frequenze di intervento suggerite nel manuale; esse sono indicative e devono sempre essere intese come massime da rispettare.
- Una buona manutenzione preventiva richiede attenzione costante e sorveglianza continua della macchina. Verificare prontamente la causa di eventuali anomalie come rumorosità eccessiva, surriscaldamenti, trafileamenti di fluidi, ecc...

Un'attenzione particolare deve essere posta:

- allo stato degli organi di sospensione (funi, cilindro, centralina);
- ai dispositivi di sicurezza (microinterruttori, martelletti).

Per effettuare la manutenzione in modo corretto fare riferimento ai seguenti documenti forniti dal costruttore del ponte:

- schema funzionale completo dell'equipaggiamento elettrico e degli equipaggiamenti sussidiari con l'indicazione delle connessioni di alimentazione;
- schema idraulico con le distinte dei componenti e i valori delle pressioni di taratura;
- disegni esplosi con i dati necessari per l'ordinazione dei ricambi;
- elenco dei possibili casi di malfunzionamento e delle soluzioni consigliate (capitolo 7 del manuale).

Remember:

- MAIN POSSIBLE POTENTIAL HAZARDS
- SAFETY INSTRUCTIONS IN CHAPTER 3 "SAFETY".

RISK OF ELECTRIC SHOCK

on the machine supply terminal box.

DO NOT ATTEMPT TO ADJUST OR LUBRICATE PARTS OF THE LIFT WHILE THEY ARE IN MOTION. AFTER EACH MAINTENANCE INTERVENTION REMEMBER TO REFIT THE GUARDS AND REFIT OR REACTIVATE GUARDS AND PROTECTIONS THAT WERE REMOVED OR DISABLED TO MAKE THE MAINTENANCE WORK EASIER.

IMPORTANT

for optimal maintenance of the lift:

- use only original spare parts and the right tools for the job; make sure the tools are in good condition.
- Observe the maintenance intervals recommended in the manual; these times are guidelines and should be construed as the maximum intervals between each intervention.
- Properly executed preventative maintenance calls for constant attention and surveillance of the machine. Immediately check the cause of any anomalies such as undue noise, overheating, leakage of fluids, etc..

Pay particular attention to:

- the condition of the lifting organs (lift cables, cylinder, hydraulic power unit);
- and the safety devices (microswitches, safety wedges).

For correct maintenance refer to the following documents supplied by the lift manufacturer:

- complete functional diagram of the electrical equipment and ancillary equipment, together with indication of the power supply connections;
- hydraulic circuit diagram with list of components and pressure setting values;
- exploded view with all necessary information for ordering spare parts;
- list of possible causes of faults and recommended solutions (chapter 7 of the manual).

MANUTENZIONE PERIODICA.

PERIODICITA' DELLE OPERAZIONI.

Per mantenere il sollevatore in piena efficienza, occorre attenersi alle tempistiche di manutenzione indicate.

Il mancato rispetto di quanto sopra esonera il costruttore da qualunque responsabilità agli effetti della garanzia.



NOTA:

Le periodicità indicate si riferiscono a condizioni di funzionamento normali; in condizioni particolarmente severe si richiedono periodicità diverse.

TUTTE LE OPERAZIONI DI MANUTENZIONE DEVONO ESSERE EFFETTUATE CON SOLLEVATORE FERMO E CON INTERRUTTORE BLOCCATO CON CHIAVE.

OGNI MESE...

1 - CENTRALINA IDRAULICA..

- Controllo livello olio, mediante apposita asta di controllo, solida al tappo di riempimento.
Se necessario, aggiungerne dallo stesso tappo fino al livello.
Per il tipo di olio vedere a pag.10: "SPECIFICHE TECNICHE".
- controllare, dopo le prime 40 ore di funzionamento, il grado di intasamento del filtro convogliatore ed il grado di contaminazione dell'olio.
(Eseguire pulitura del filtro e sostituzione dell'olio in caso di elevato grado di contaminazione).

2 - CIRCUITO IDRAULICO.

- Controllare che nel circuito tra centralina e cilindro e nel cilindro stesso non vi siano perdite d'olio.
In questo caso verificare l'integrità delle guarnizioni e, se è necessario, sostituirle.

OGNI 3 MESI...

1 - BULLONI DI FONDAZIONI.

- Controllare il serraggio dei bulloni di collegamento delle piastre di base con chiave dinamometrica e verificare che i valori siano corretti.

2 - FUNI DI SOLLEVAMENTO.

- Verificare il serraggio dei morsetti attacco funi (35 Nm).
- Verificare il livellamento del sollevatore. Se necessario registrare agendo sulla tensione delle funi.
- Controllare il serraggio dei controdati dei tiranti delle funi e delle aste di sicurezza.
- Verificare lo stato delle carrucole e relative gole.
- Ingrassare a pennello le funi con grasso per evitare corrosioni e/o rotture per ossidazioni.
Tipo di grasso: BRILUBE 30 o equivalente.
Tale grasso deve essere prelevato da confezioni sigillate e/o ben conservate.
L'uso di grasso vecchio o avariato può danneggiare le funi.
- Controllare l'usura delle funi verificando diametro ed eventuali rotture di fili o altri danni o alterazioni rilevanti.



ATTENZIONE

LA FUNE E' UN ORGANO DI SOLLEVAMENTO E DI SICUREZZA. In casi di dubbio o di necessità di cambiare le funi, INTERPELLARE IL CENTRO ASSISTENZA AUTORIZZATO.

3 - POMPA IDRAULICA.

- Controllare che a regime non vi siano delle alterazioni di rumore nella pompa della centralina idraulica e verificare il serraggio della bulloneria di fissaggio della stessa.

4 - SISTEMA DI SICUREZZA.

- Controllare lo stato di funzionamento e l'efficienza delle sicurezze e lo stato di usura dei martelletti e delle relative aste di sicurezza. Oliare i perni dei martelletti. In caso di usura eccessiva sostituire i martelletti e/o le aste.

5 - SUPERFICIE SUPERIORE DELLE TRAVERSE.

- Mantenere un leggero velo di grasso per facilitare lo scorrimento della pedana mobile.

PERIODIC MAINTENANCE

SCHEDULE

To keep the lift working at optimal efficiency levels observe the recommended maintenance schedule.

If you fail to perform maintenance at the recommend times the manufacturer isn't liable for any damage under the terms of the warranty.



NOTE:

The schedule indicated assumes normal operating conditions; in particularly hostile conditions, intervals between the operations should be reduced.

ALL MAINTENANCE WORK MUST BE PERFORMED WITH THE LIFT STATIONARY, THE POWER SUPPLY DISCONNECTED AND A LOCKOUT ON THE MAIN SWITCH.

EVERY MONTH...

1 - HYDRAULIC POWER UNIT.

- Check oil level using the dipstick fixed to the filler cap.
Top up if necessary through the filler hole until the oil is at the recommended level. Refer to page 10 "SPECIFICATIONS" for information on the type of oil to use.
- After the first 40 hours of duty check the level of contamination of the filter and the oil.
(Clean the filter and change the oil if contamination is significant).

2 - HYDRAULIC CIRCUIT

- Make sure there are no oil leaks from the various lines connecting the hydraulic power unit and the lift cylinder or from the lift cylinder seals.
If you notice oil leaks from the cylinder check the seals and replace them if necessary.

EVERY 3 MONTHS...

1 - ANCHOR BOLTS

Check the tightness of the anchor bolts in the baseplates with a torque wrench and make sure they are properly torqued.

2 - LIFT CABLES

- Check the tightening of the U bolts that hold the lifting cables (35 Nm).
- Check that the lift is levelled; if necessary adjust the cables tension.
- Check that the lock nuts of the cable tie rods and the lock nuts of the safety rods are tight.
- Check the condition of the pulleys and relative sheaves.
- Brush the lift cables with grease to avoid rusting and consequent weakening. Grease type: BRILUBE 30 or equivalent.
The grease must be taken from sealed and/or well conserved packages
Do not use grease that is too old or has undergone chemical changes to avoid irreversible damage to the lift cables.
- Check lift cable wear by measuring the diameter and checking for possible broken strands or other damage.



WARNING

THE STEEL CABLE HAS LIFTING AND SAFETY FUNCTIONS.

If in doubt or when you need to change the cables, CONTACT YOUR NEAREST AUTHORISED SERVICE CENTRE.

3 - HYDRAULIC PUMP

- Make sure that the hydraulic power unit pump does not change tone during steady-state operation and make sure that the pump fixing bolts are properly torqued.

4 - SAFETY SYSTEM

- Check the operation and efficiency of the safety devices and the wear of the safety wedges and safety rods. Oil the pivot pins of the safety wedges. If excessively worn, replace the wedges and/or the rods.

5 - TOP SURFACE OF THE CROSS-PIECES

- Keep the top surface of the cross-pieces lubricated with a light film of grease for a better sliding movement of the movable platform.

OGNI 6 MESI...

1 - OLIO.

- Controllare lo stato di contaminazione o di invecchiamento dell'olio.

L'olio contaminato è la causa principale del malfunzionamento delle valvole e di una breve durata delle pompe ad ingranaggi.

OGNI 12 MESI...

1 - CONTROLLO GENERICO

- Controllo visivo di tutti i componenti di carpenteria e dei meccanismi al fine di verificare l'assenza di inconvenienti e di eventuali anomalie.

2 - IMPIANTO ELETTRICO.

- Fate effettuare da parte di tecnici elettrici specializzati (INTERPELLARE IL CENTRO ASSISTENZA) un controllo dell'impianto elettrico, comprensivo di motore della centralina, cavi, fincorsa, quadro comando.

3 - OLIO IMPIANTO IDRAULICO.

Effettuare la sostituzione dell'olio, provvedendo come segue:

- Abbassare il sollevatore fino alla quota minima (a terra).
- Assicurarci che il cilindro idraulico sia a fine corsa.
- Togliere alimentazione al ponte sollevatore.
- Procedere a scaricare l'olio dal circuito idraulico, svitando il tappo posto nella parte inferiore del serbatoio della centralina.
- Richiudere il tappo di scarico.
- Procedere al riempimento della centralina, immettendo l'olio dal tappo posto nella parte superiore del serbatoio della centralina stessa.
- L'olio deve essere filtrato.
- Caratteristiche e tipi d'olio sono riportati nelle specifiche tecniche (cap.2, pag.10).
- Richiudere il tappo di carico.
- Alimentare il ponte sollevatore.
- Fare due o tre corse di salita - discesa (per una altezza di circa 20-30 centimetri) per immettere l'olio nel circuito.

nel cambio dell'olio: usare solo olio raccomandato o equivalente; non usare olio deteriorato da lunga giacenza in magazzino.

Lo smaltimento dell'olio deve essere fatto come indicato nell'appendice "A".

EVERY 6 MONTHS...

1 - OIL

Check the oil for contamination or ageing.

Contaminated oil is the main cause of valve malfunctions and will reduce the working life of the gear pumps.

EVERY 12 MONTHS...

1 - GENERAL INSPECTION

- Visual inspection of all structural and mechanical parts to assure that all is fault-free and in good condition.

2 - ELECTRICAL SYSTEM

- Have the electrical system, including motor, wiring, limit switches, and control panel, checked over by a specialised electrician (CONTACT THE SERVICE CENTRE).

3 - HYDRAULIC SYSTEM OIL

Change the oil as follows:

- Lower the lift completely.
- Make sure that the hydraulic cylinder is fully retracted.
- Disconnect the power supply.
- Drain the oil from the circuit by unscrewing the drain plug at the bottom of the reservoir.
- Refit the drain plug.
- Fill the reservoir through the filler hole on the top.
- Make sure the oil is filtered.
- For oil types and characteristics refer to the technical specifications (chapter 2, page 10).
- Close the filler plug.
- Connect the lift to the power supply.
- Perform two or three lift—lowering cycles (to a height of 20 - 30 cm) in order to fill the circuit with oil.

Oil changes: use only recommended oil brands or equivalents; never use oil that has deteriorated because of excessively long storage.

Dispose of used oil as indicated in appendix "A".

CAP.7 INCONVENIENTI E RIMEDI

CHAPTER 7 TROUBLESHOOTING

GUIDA ALLA RICERCA DEI GUASTI

TROUBLESHOOTING GUIDE

La ricerca dei guasti e gli eventuali interventi di riparazione richiedono il rispetto di **TUTTE LE PRECAUZIONI DI SICUREZZA** indicate al capitolo 6 “MANUTENZIONE” e al capitolo 3 “SICUREZZA”.

Troubleshooting and possible repairs require absolute compliance with **ALL THE SAFETY PRECAUTIONS** indicated in chapter 6 “MAINTENANCE” and chapter 3 “SAFETY”.

POSSIBILI INCONVENIENTI E RIMEDI CONSEGUENTI

POSSIBLE PROBLEMS AND SOLUTIONS

Inconveniente	Possibile causa	Rimedio
Il sollevatore non sale con pulsante premuto (il motore non gira).	Fusibile bruciato	Sostituire fusibile
	Non arriva la corrente di linea	Ripristinare il collegamento
	Guasto all'impianto elettrico: -microinterruttore guasto -motore bruciato.	Chiamare Servizio Assistenza
Il sollevatore non sale con pulsante premuto (il motore gira).	Olio non sufficiente	Rabboccare sebaio
	Elettrovalvola di scarico rimasta aperta	Controllare lo scarico manuale o sostituirla
	Valvola di massima pressione in funzione	Verificare il carico e regolare la valvola
Il sollevatore rilasciato il pulsante di salita, continua a salire.	Perdita nel circuito idraulico.	Ripristinare l'integrità della linea.
	Pulsante difettoso.	Staccare alimentazione e sostituire il pulsante; chiamare Servizio Assistenza.
Il sollevatore non scende.	Oggetto estraneo	Rimuovere l'oggetto
	Elettrovalvola bloccata	Sostituirla (chiamare Servizio Assistenza)
	Guasto impianto elettrico	Chiamare Servizio Assistenza
	I carrelli appoggiano ancora sulle sicurezze	Effettuare la corretta sequenza di discesa
	Entrata in funzione valvole di blocco.	Riparare il guasto del circuito idraulico.
Il sollevatore non solleva fino alla posizione massima	Insufficiente quantità d'olio	Aggiungere olio nel sebaio centralina
Rilasciato il pulsante di salita, il sollevatore si ferma e inizia a scendere lentamente.	La valvola di scarico non chiude perché sporca	Azionare contemporaneamente salita e discesa al fine di pulire le valvole
	Valvola di scarico difettosa.	Sostituire (chiamare Servizio Assistenza)
Il motore della centralina surriscalda.	Guasto nel motore	Chiamare Servizio Assistenza
	Tensione non idonea.	Verificare voltaggio.
La pompa della centralina è rumorosa	Olio contaminato	Sostituire olio
Perdita olio dal cilindro idraulico	Montaggio errato	Chiamare Servizio Assistenza
	Guarnizioni danneggiate	Sostituire le guarnizioni danneggiate
	Sporcizia presente nell'impianto.	Pulire i componenti. Verificare che le valvole non siano danneggiate.

Problem	Possible cause	Solution
The lift does not rise when the pushbutton is pressed (motor does not run)	Burnt fuse	Replace fuse
	Line current does not arrive	Connect again
	Malfunction in the electric plant: -broken limit switch -burnt motor	Call Service Centre
The lift does not rise when the pushbutton is pressed (motor runs)	Not enough oil	Fill up oil level
	Drain solenoid valve opened	Check manual outlet or change it
	Max pressure valve working	Check the load and adjust the valve
Lift continues to rise after having released the up pushbutton.	Leaks in the hydraulic circuit.	Repair the line
	Faulty pushbutton.	Unplug the lift and call Service Centre
Lift does not descend	Foreign object	Remove object
	Solenoid valve blocked	Change it (call Service Centre)
	Malfunction in the electric plant	Call Service Centre
	Carriages still lean on security devices	Make the correct descent sequence
The lift does not rise to the maximum height	Block valves have tripped.	Repair the hydraulic circuit damage.
	Oil is not enough	Add oil into the power unit oil tank
After having released the up pushbutton, the lift stops and lowers slowly	Drain valve does not close because it is dirty	At the same time, set the rise and descent movements, to clean the valve
	Defective drain valve	Change (call Service Centre).
The power unit motor overheats	Motor malfunction	Call Service Centre
	Wrong voltage	Check voltage.
Power unit pump is noisy	Dirty oil	Change oil
	Wrong assembling	Call Service Centre
Oil leakage from cylinder.	Damaged gaskets	Change the damaged gaskets
	Dirt in the plant	Clean all parts Check the valves are not damaged.

APPENDICE A INFORMAZIONI PARTICOLARI

SMALTIMENTO OLIO ESAUSTO

L'olio esausto, che viene estratto dalla centralina e dall'impianto durante il cambio olio, deve essere trattato come prodotto inquinante, secondo le prescrizioni legislative del paese in cui è installato il sollevatore.

DEMOLIZIONE DELLA MACCHINA.

DURANTE LA DEMOLIZIONE DELLA MACCHINA DEVONO ESSERE OSSERVATE TUTTE LE PRECAUZIONI DI SICUREZZA ILLUSTRATE AL CAPITOLO 3 E VALIDE PER IL MONTAGGIO.

La demolizione della macchina deve essere effettuata da tecnici autorizzati, come per il montaggio.

L'olio esausto deve essere eliminato secondo le modalità indicate all'appendice "A"

Le parti metalliche possono essere rottamate come rottami ferrosi. In ogni caso tutti i materiali derivati dalla demolizione devono essere smaltiti in accordo alla normativa vigente del paese in cui il ponte è installato.

Si ricorda inoltre che, ai fini fiscali, occorre documentare l'avvenuta demolizione producendo denunce e documenti secondo la legislazione vigente nel paese in cui il ponte è installato, al momento della demolizione stessa.

APPENDICE B PARTI DI RICAMBIO

RICAMBI

la sostituzione dei pezzi e gli interventi di riparazione richiedono il rispetto di **TUTTE LE PRECAUZIONI DI SICUREZZA** indicate al capitolo 6 "Manutenzione" ed al capitolo 3 "Sicurezza".

Adottare tutti i provvedimenti utili per

EVITARE L'AVVIAMENTO ACCIDENTALE DEL SOLLEVATORE:

- l'interruttore sul quadro del sollevatore deve essere bloccato in posizione 0 col lucchetto;
- la chiave del lucchetto deve essere presa in consegna dal manutentore per tutta la durata dell'intervento.

PROCEDURA PER L'ORDINAZIONE DEI PEZZI DI RICAMBIO.

Per ordinare pezzi di ricambio occorre:

- indicare il numero di matricola del sollevatore e l'anno di costruzione;
- indicare la quantità richiesta.

La richiesta deve essere fatta al rivenditore autorizzato indicato nel frontespizio.

APPENDIX A SPECIFIC INFORMATION

DISPOSAL OF USED OIL.

Used oil drained from the reservoir of the hydraulic power unit during oil changes is to be treated as a pollutant in accordance with the legislation in force in the country where the lift is installed.

SCRAPPING THE MACHINE

WHEN SCRAPPING THE MACHINE OBSERVE ALL PRECAUTIONS ILLUSTRATED IN CHAPTER 3, ADOPTED ALSO DURING MACHINE ASSEMBLY.

The machine can only be scrapped by authorised technicians, as in the case of assembly.

Used oil must be disposed off in compliance with the methods indicated in appendix "A".

Metal parts of the lift can be disposed of as scrap ferrous material. In all cases when the machine is scrapped all materials must be disposed in conformity with the laws in force in the country of installation of the machine.

Note also that for tax purposes the effective scrapping of the machine must be documented with reports and forms in compliance with the laws in force in the country of installation.

APPENDIX B SPARE PARTS

SPARE PARTS

The replacement of parts and repair interventions require the full observance of **ALL SAFETY PRECAUTIONS** listed in chapter 6 "Maintenance" and chapter 3 "SAFETY".

Take all necessary steps to AVOID POWERING UP THE LIFT INADVERTENTLY:

- the main switch on the control panel must be locked out in position 0;
- the lockout key must be kept by the maintenance fitter for the full duration of maintenance work.

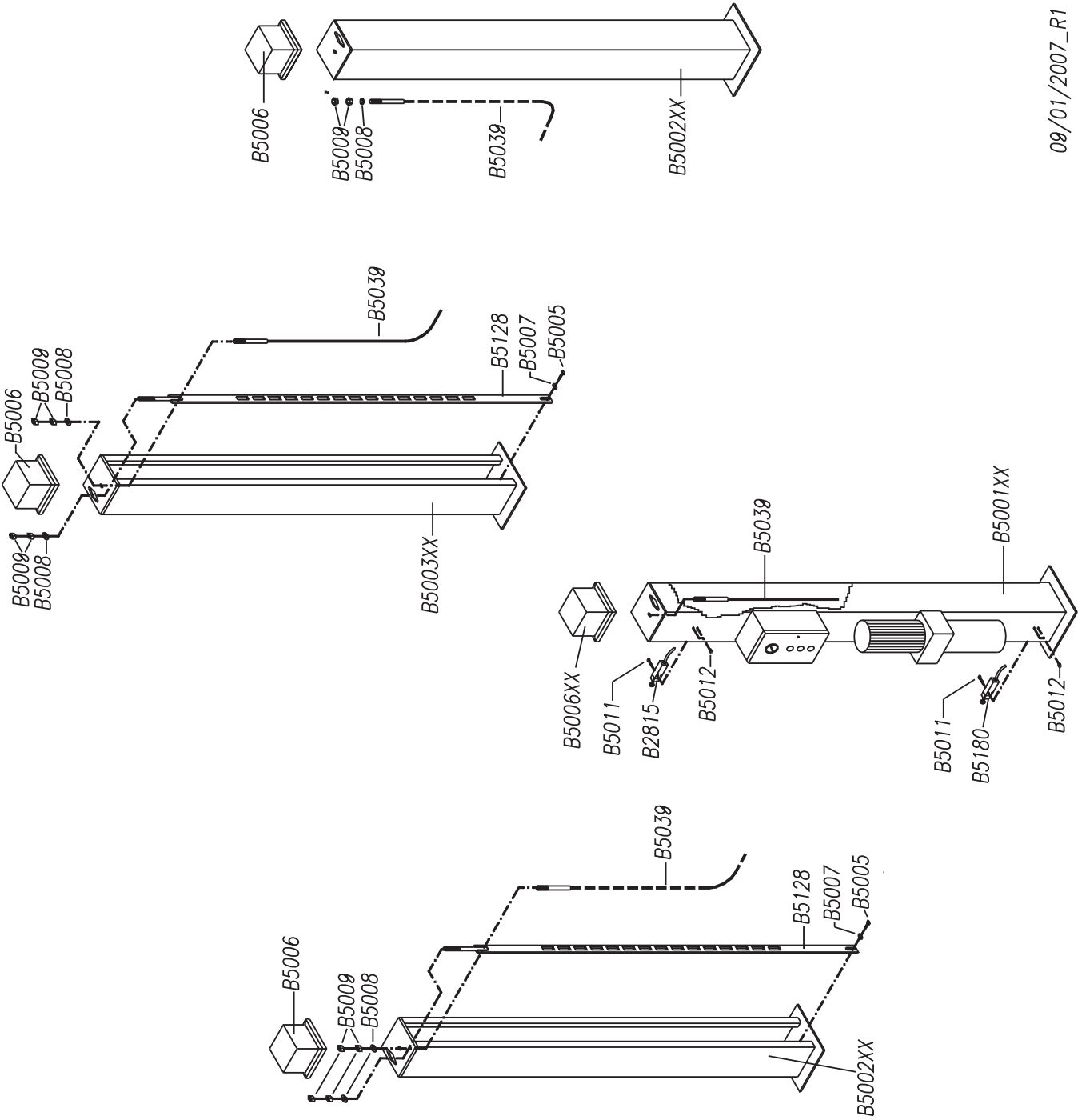
ORDERING PROCEDURE FOR SPARE PARTS

To order spare parts:

- specify the serial number and year of construction of your lift;
- specify the quantity required.

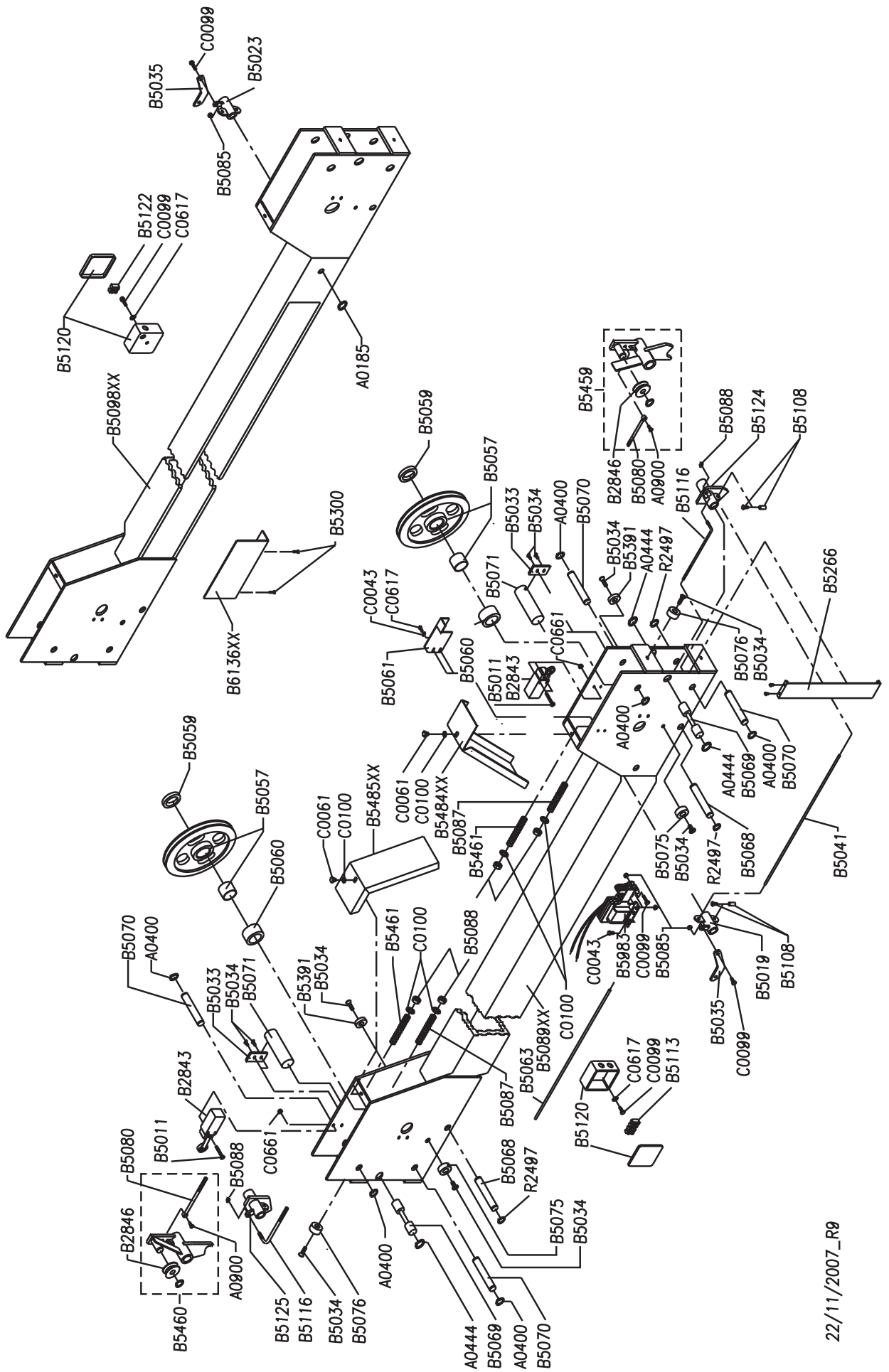
The order must be made to the licensed dealer specified on the title page.

COLONNE	
POSTS	SÄULEN
COLONNES	COLUMNAS

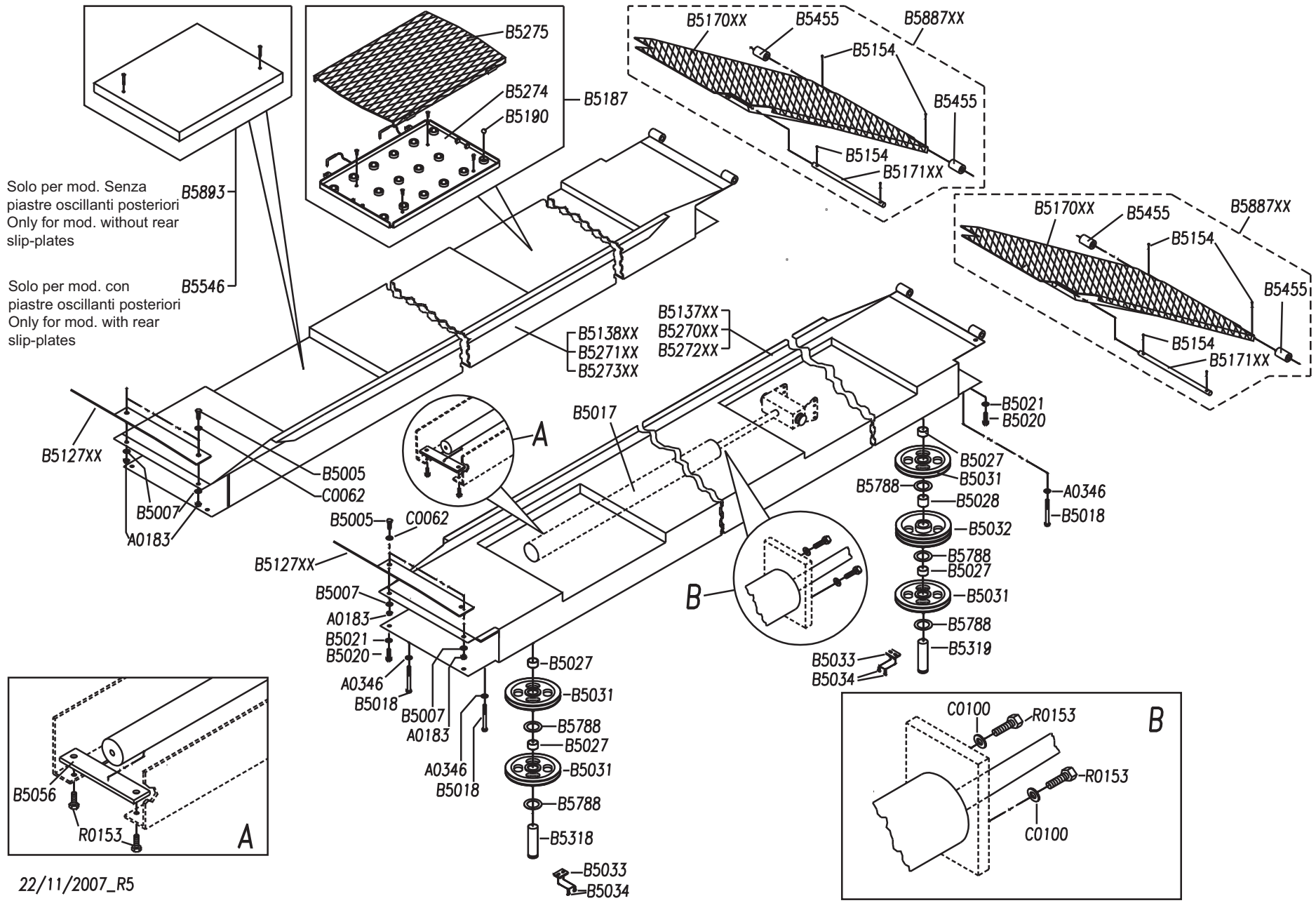


09/01/2007_R1

TRAVERSE	
CROSSBEAMS TRAVERSES	TRAVERSE TRAVERSAÑOS

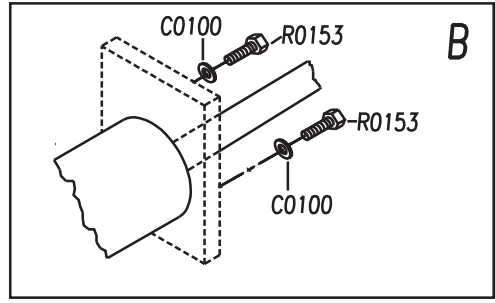
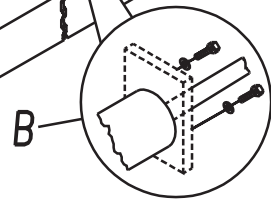
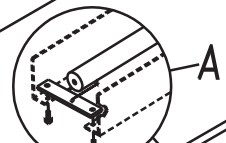
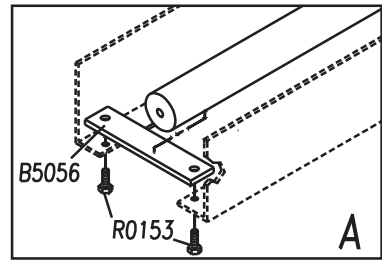


22/11/2007_R9



Solo per mod. Senza
piastre oscillanti posteriori
Only for mod. without rear
slip-plates

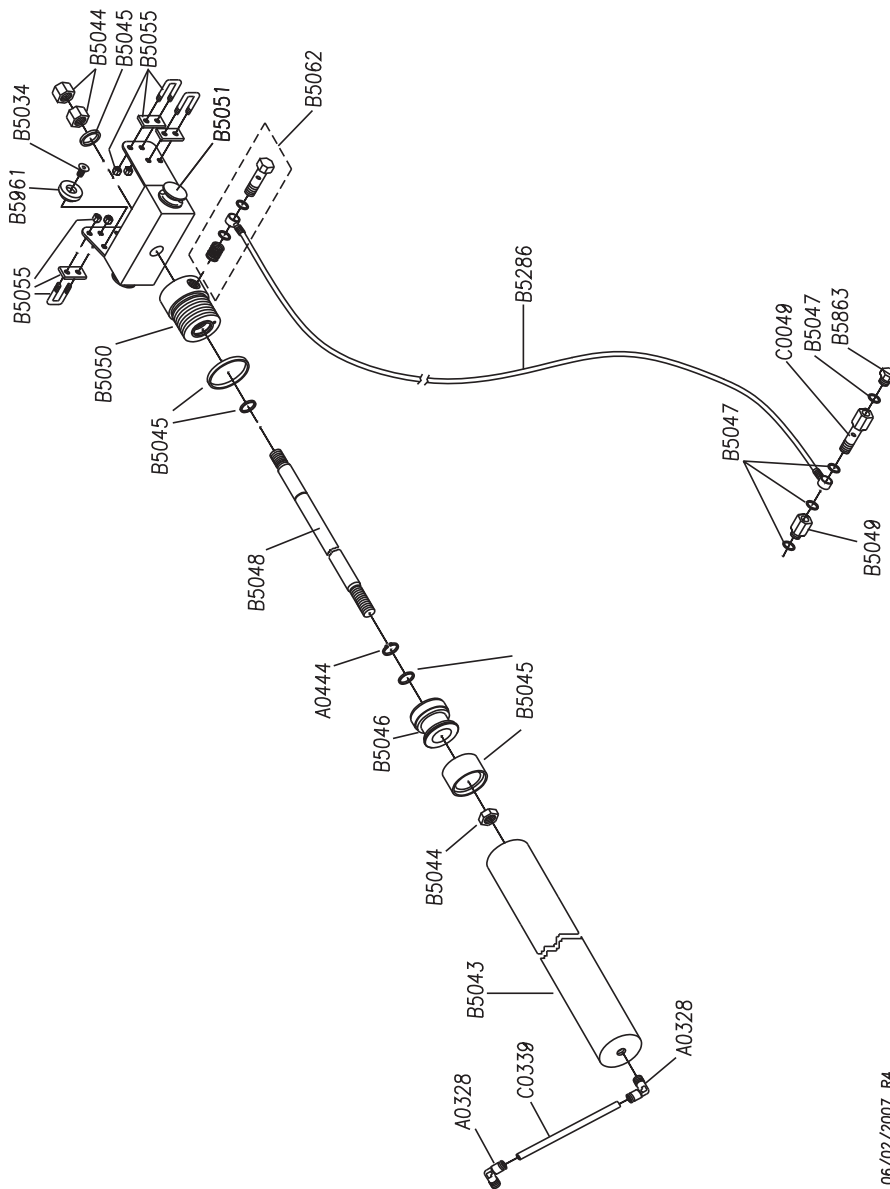
Solo per mod. con
piastre oscillanti posteriori
Only for mod. with rear
slip-plates



22/11/2007_R5

PLATFORMS	PEDANE
CHEMINS DE ROULEMENT	FAHRSCHEIENE
	PLATAFORMAS

CILINDRO	
CYLINDER	ZYLINDER
VÉRIN	CILINDRO



06/02/2007_R4

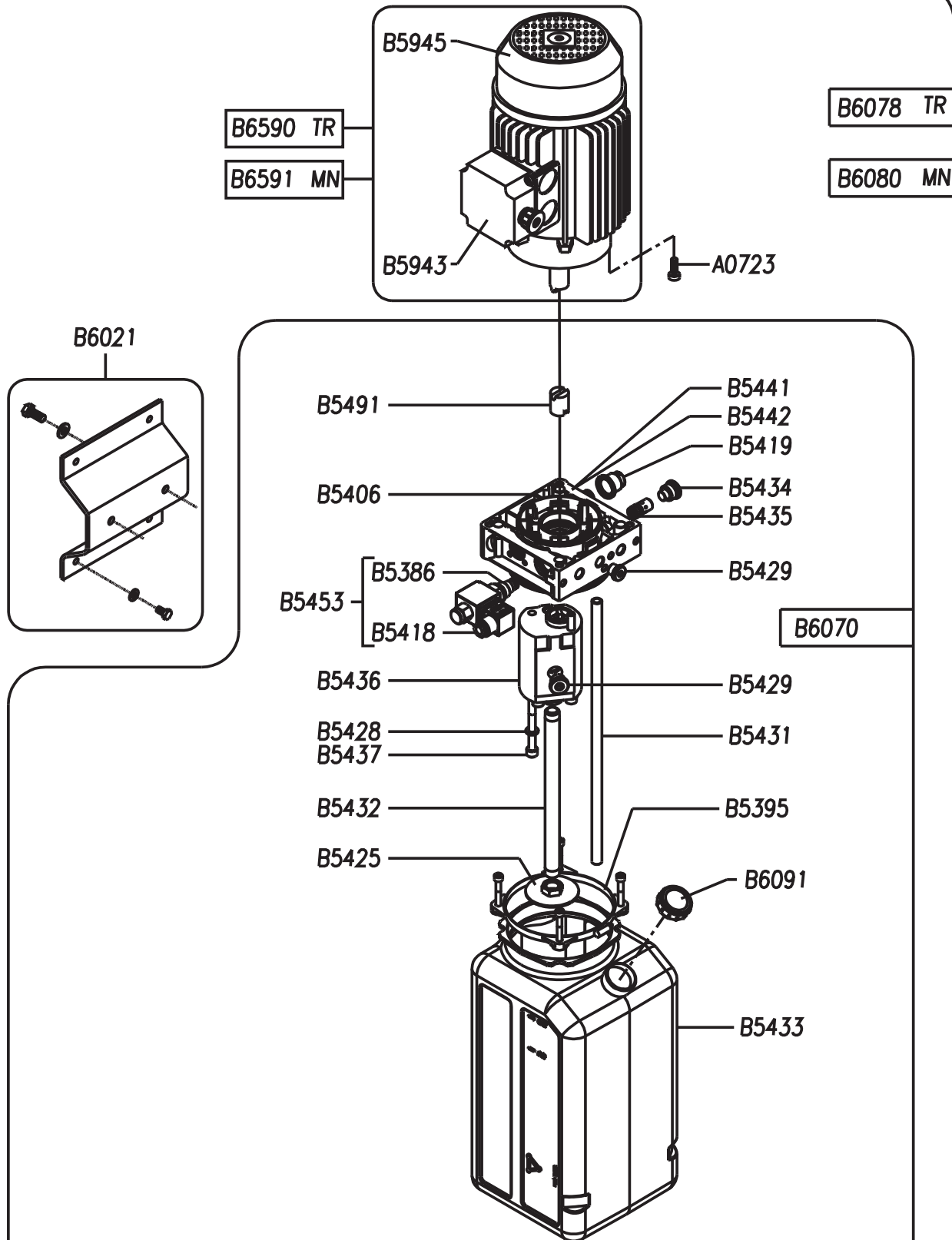
CENTRALINA OLEODINAMICA K3

OLEODYNAMIC CONTROL UNIT K3

OELDYNAMISCHES SCHALTGEHÄUSE K3

CENTRALE HYDRAULIQUE K3

CENTRALITA OLEODINÁMICA K3



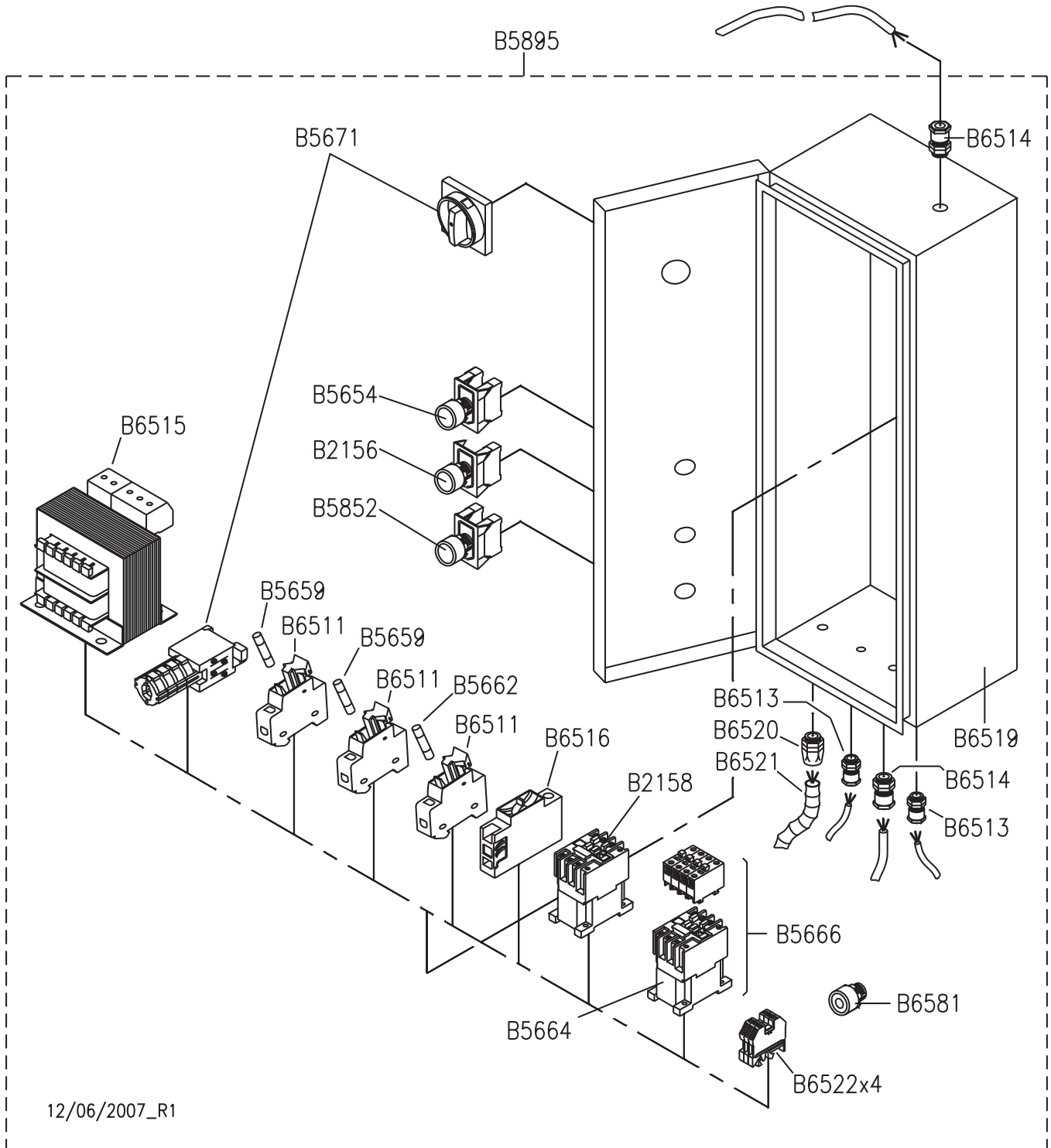
QUADRO ELETTRICO TRIFASE

CONTROL PANEL

SCHALTTAFEL DREHSTROM

COFFRET ÉLECTRIQUE

CUADRO ELECTRICO



12/06/2007_R1

Part Code	Sugg	Descrizione	Description	Beschreibung	Description	Denominacion
A0183		DADO M10 UNI 5588	NUT M10 UNI 5588	MUTTER M10 UNI 5588	ÉCROU M10 UNI 5588	TUERCA M10 UNI 5588
A0185		SEEGER E18 UNI 7435	SNAP RING E18 UNI 7435	SEEGER E18 UNI 7435	ANNEAU DE FIXAGE E18 UNI 7435	SEEGER E18 UNI 7435
A0328		RACCORDO "L" 1/4" M X TUBO Ø 8	L-SHAPED COUPLING 1/4" M FOR PIPE Ø 8	"L" ANSCHLUSSKEGELG1/4"-Ø8	RACCORD "L" G 1/4" - Ø8	RACOR "L" 1/4" M PARA TUBO Ø 8
A0346		RONDELLA P 12 X 24 UNI 6592	WASHER 12 X 24	UNTERLEGSCHLEIBE 12 X 24	RONDELLE Ø13X24	ARANDELA 13X24
A0400		SEEGER E20 UNI 7435	SNAP RING E20 UNI 7435	SEEGER-RING E20 UNI 7435	CIRCLIPS E 20 UNI 7435	SEEGER E20 UNI 7435
A0444		SEEGER E25 UNI 7435	SEEGER E25 UNI 7435	SEEGER E25 UNI 7435	ANNEAU ÉLASTIQUE ØE 25	ARO ELÁSTICO ØE 25
A0723		VITE TCEI M8X20 UNI 5931	SCREW TCEI M8X20 UNI 5931	SCHRAUBE TCEI M8X20 UNI 5931	VIS TCHC M8X20 UNI 5931	TORNILLO TCEI M8X20 UNI 5931
A0900		VITE TSPEI M6 X 18 UNI 5933	SCREW M6 X 18 UNI 5933	SCHRAUBE TSPEI M6 X 18 UNI 5933	VIS TFHC M6 X 18 UNI 5933	TORNILLO TSPEI M6X18 UNI 5933
B2156	*	PULSANTE GRIGIO+1ELEM.CONT.NO	GREY PUSH-BUTTON + 1 N.O. CONTACT	GRAU DRUCKKNOPF+ 2 KONTAKTS N.O..	POUSSOIR GRIS + 2 CONTACTS N.O.	PULSADOR
B2158	*	TELERUTTORE 24V 50/60HZ	CONTACTOR 24V 50/60HZ	FERNSCHALTER LC1K0910B7 24V 50/60HZ	TÉLÉRUPTUR LC1K0910B7 24V 50/60HZ	TELEINTERRUPTOR LC1K0910B7 24V 50/60HZ
B2815	*	FINECORSALITA TIPO PIZZATO FR654	ASCENT LIMIT SWITCH TYPE PIZZATO FR654	AUFSTIEGSENDSCHALTER TYP PIZZATO FR654	FIN DE COURSE HAUT PIZZATO FR 654	MICROINTERRUPTOR FR 654
B2843	*	FINECORSASICUREZZA TIPO PIZZATO FR1454	SAFETY SWITCH TYPE PIZZATO FR1454	MIKROSCHALTER TYP PIZZATO FR 1454	FIN DE COURSE HAUT PIZZATO FR 1454	MICROINTERRUPTOR FR1454
B2846		PULEGGIA	PULLEY	RIEMENSCHLEIBE Ø50 FÜR KABELSENSOR	POULIE Ø50 CAPTEUR CABLE	POLEA Ø 50 SENSOR CABLE
B5001XX		COLONNA 1: COMANDO	POST 1: CONTROL	BEDIENUNGSSÄULE	COLONNE 1 (MOTRICE)	COLUMNNA 1: MANDO
B5002XX		COLONNA 2 - 4	POST 2 - 4	SÄULE 2 - 4	COLONNE 2-4	COLUMNNA 2-4
B5003XX		COLONNA 3	POST 3	SÄULE 3	COLONNE 3	COLUMNNA 3
B5005		VITE TE M10X25 UNI 5739	SCREW TE M10 X 25	SCHRAUBE TE M10 X 25	VIS TH M10 X 25	TORNILLO TE M10X25
B5006		CAPPELLO PLASTICA	PLASTIC COVER	PLASTIKABDECKUNG	CAPOT PLASTIQUE	CUBIERTA DE PLÁSTICO
B5006XX		CAPPELLO PLASTICA	PLASTIC COVER	PLASTIKABDECKUNG	CAPOT PLASTIQUE	CUBIERTA DE PLÁSTICO
B5007		RONDELLA P 10 X 30 UNI 6593	WASHER 10 X 30 UNI 6593	UNTERLEGSCHLEIBE 10 X 30 UNI 6593	RONDELLE PLATE 10 X 30 UNI 6593	ARANDELA 10X30 UNI 6593
B5008		RONDELLA P 21X37X3 UNI 6592	WASHER Ø21X37X3 UNI 6592	UNTERLEGSCHLEIBE Ø21X37X3 UNI 6592	RONDELLE PLATE 21X37 UNI 6592	ARANDELA 21X37 UNI 6592
B5009		DADO M20 UNI 5588	NUT M20 UNI 5588	MUTTER M20 UNI 5588	ECROU M20 UNI 5588	TUERCA M20 UNI 5588
B5011		VITE TCCE M5X35 UNI 5931	SCREW M5X35 UNI 5931	SCHRAUBE TCCE M5X35 UNI 5931	VIS TCCE M5X35 UNI 5931	TORNILLO TCCE M5X35 UNI 5931
B5012		DADO CIECO M5 UNI 5721	BLANK NUT M5 UNI 5721	MUTTER M5 UNI 5721	ECROU BORGNE M5 UNI 5721	TUERCA CIEGA M5 UNI 5721
B5017		CILINDRO COMPLETO	COMPLETE CYLINDRE	ZYLINDER KOMPLETT	VEREIN COMPLÈTE	CILINDRO COMPLETO
B5018		VITE TE M12 X 100 UNI 5737	H.H. SCREW M12 X 100 UNI 5737	SCHRAUBE TE M12 X 100 UNI 5737	VIS TE M12 X 100 UNI 5737	TORNILLO TE M12X100 UNI 5737
B5019		PERNO AZIONAMENTO T.L.C. W435	COMMAND SIDE CROSS PIN	STIFT T.L.C.	GOUJON D'ACTIONNEMENT T.L.C	PERNO ACCIONAMIENTO T.L.C.
B5020		VITE TE M12X25 UNI 5739	SCREW TE M12X25 UNI 5739	SCHRAUBE TE M12 X 25 UNI 5739	VIS TE M12X25 UNI 5739	TORNILLO TE M12X25 UNI 5739
B5021		RONDELLA DE Ø12 DIN 6798 A	WASHER OD Ø12 DIN 6798 A	UNTERLEGSCHLEIBE D 12 UNI 6798A	RONDELLE DE Ø12 DIN 6798 A	ARANDELA DE Ø12 DIN 6798 A
B5023		PERNO AZIONAMENTO T.L.O. W435	OPPOSITE SIDE CROSS PIN	STIFT T.L.O.	GOUJON D'ACTIONNEMENT T.L.O.	PERNO ACCIONAMIENTO
B5027	*	BRONZINA Ø 40 X 44 X 20 MBI - CB85 - 4020	BUSHING Ø 40 X 44 X 20 MBI - CB85 - 4020	LAGERBUCHSE Ø 40 X 44 X 20 MBI - CB85 - 4020	COUSSINET Ø 40X44X20 MBI - CB85 - 4020	COJINETE Ø 40X44X20 MBI-CB85-4020
B5028	*	BRONZINA Ø 40 X 44 X 30 MBI - CB85 - 4030	BUSHING Ø 40 X 44 X 30 MBI - CB85 - 4030	LAGERBUCHSE Ø 40 X 44 X 30 MBI - CB85 - 4030	COUSSINET Ø 40X44X30 MBI - CB85 - 4030	COJINETE Ø 40X44X30 MBI-CB85-4030

B5031	*	PULEGGIA 1 GOLA Ø 230 X 25	1-RACE PULLEY Ø 230 X 25	SEILROLLE Ø 230 X 25	POULIE 2 GORGE Ø 230X31	POLEA 1 CANALES Ø 230X25
B5032	*	PULEGGIA 2 GOLA Ø 230 X 31	2-RACE PULLEY Ø 230 X 31	SEILROLLE Ø 230 X 31	POULIE 1 GORGE Ø 230X 31	POLEA 2 CANAL Ø 230X31
B5033		LAMA FERMAPERNO	PIN STOPPING PLATE	ZAPFENSERRBLATT	ARRÊTOIR	CHAPA CIERRA-PERNO
B5034		VITE TSPEI M8X12 UNI 5933	SCREW TSPEI M8X12 UNI 5933	SCHRAUBE TSPEI M8X12 UNI 5933	VIS TPSCE M8 X 12 UNI 5933	TORNILLO TPSCE M8X12 UNI 5933
B5035		TIRANTE MAGNETE 430	MAGNET TIE ROD	ZUSTANGE MAGNETE	TIRANT POUR MAGNET	TIRANTE ELECTROIMÁN
B5039	*	FUNE	ROPE	SEIL	CÂBLE	CABLE
B5041		TIRANTE PERNO AZIONAMENTO DX	RIGHT PIN BOLT	SPANNSTANGE DES ANTRIEBSZAPFENS RECHTS	TIRANT POUR GOUJON D'ACTIONNEMENT DX	TIRANTE PERNO ACCIONAMIENTO
B5043		CILINDRO	CYLINDER	ZYLINDER	CYLINDRE	CILINDRO
B5044		DADO M M22 X 1,5 UNI 5588	NUT M22 X 1.5 UNI 5588	MUTTER M22 X 1,5 UNI 5588	ÉCROU M22 X 1,5 UNI 5588	TUERCA M22X1, 5 UNI 5588
B5045	*	KIT GUARNIZIONI CILINDRO	CYLINDER GASKET KIT	SET ZYLINDERDICHTUNGEN	KIT JOINTS DE VÉRIN	JUEGO DE JUNTAS CILINDRO
B5046		STANTUFFO	PISTON	KOLBEN	PISTON	ÉMBOLO
B5047	*	RONDELLA DI TENUTA CON GUARNIZIONE 1/4"	GASKET WITH 1/4" SEAL	DICHTUNGSUNTERLEGSCHIEBE MIT DICHTUMG 1/4"	RONDELLE D'ÉTANCHÉITÉ 1/4"	ARANDELA DE CIERRE CON GUARNICIÓN 1/4"
B5048		STELO	ROD	SCHAFT	TIGE DE VÉRIN	VARILLA
B5049		PROLUNGA M-F 1/4"	EXTENSION	DISTANZSTÜCK	RALLONGE	DISTANCIADOR
B5050		TESTATA	CYLINDER HEAD	ZYLINDERKOPF	TÊTE DE VÉRIN	CABEZAL
B5051		GIOGO	BEAM	ZYLINDERZUGSEIL	PALONNIER	YUGO DE APOYO
B5055		MORSETTO	CLAMP	KLEME	BORNIER	MORDAZA
B5056		APPOGGIO CILINDRO	CYLINDER SUPPORT	ZYLINDERABLAGE	APPUYE CYLINDRE	APOYO CILINDRO
B5057	*	PULEGGIA 1 GOLA Ø230 X 40 + BRONZINA MBI C85-4040	1-RACE PULLEY Ø230 X 40 + BUSHING MBI C85-4040	RIEMENSCHIEBE 230X40 1 KEHLE	POULIE 1 GORGE 230X40+COUSSINET	POLEA 1 CANAL 230X40+COJINETE
B5059	*	DISTANZIALE Ø40 X 9	SPACER Ø40 X 9	DISTANZSTUECK Ø40X9	ENTRETOISE Ø40X9	DISTANCIADOR Ø40X9
B5060	*	DISTANZIALE Ø40X27	SPACER Ø40X27	DISTANZSTUECK Ø40X27	ENTRETOISE Ø40X27	DISTANCIADOR Ø40X27
B5061		AZIONATORE FINECORSIA	LIMIT SWITCH ACTUATOR	ENDSCHALTERTIEB	CAME DE FIN DE COURSE	ACCIONADOR FINAL DE CARRERA
B5062	*	KIT VALVOLA BLOCCA CILINDRO	CYLINDER SAFETY VALVE ASSEMBLY	ZYLINDERSPERRVENTIL	ENSEMBLE CLAPET PARACHUTE	KIT VÁLVULA DE BLOQUEO
B5063		TIRANTE PERNO AZIONAMENTO SX	LEFT PIN BOLT	SPANNSTANGE DES ANTRIEBSZAPFENS LINKS	TIRANT POUR GOUJON D'ACTIONNEMENT SX	TIRANTE PERNO ACCIONAMIENTO
B5068		PERNO ANTISCARRUCOLAMENTO Ø16 X 101	SAFETY PIN Ø16 X 101	STIFT Ø16 X 101	AXE DE MAINTIEN DE CÂBLE Ø 16X101	PERNO ANTI-DESCARRILAMIENTO Ø16X101
B5069		PERNO GUIDA ASTE DI SICUREZZA	SAFETY ROD PIN	STIFT	AXE GUIDE-CRÉMAILLÈRE	PERNO GUÍA BARRA DE SEGURIDAD
B5070		PERNO Ø20 X 101	PIN Ø20 X 101	STIFT Ø20 X 101	AXE Ø20X101	PERNO Ø20X101
B5071		PERNO PULEGGIE TRAVERSE Ø40 X 104	CROSSPIECE PULLEY PIN Ø40 X 104	STIFT Ø40 X 104	AXE DE POULIE DE TRAVERSE Ø 40X104	PERNO POLEA TRAVESAÑO Ø40X104
B5075	*	PATTINO LATERALE Ø35X10	SIDE SLIDING PAD Ø35X10	SEITLICHER GLEITSCHUH Ø35X10	PATIN LATÉRAL Ø35X10	PATÍN LATERAL Ø35X10
B5076		PATTINO POSTERIORE Ø35 X 17	REAR SLIDING PAD Ø35 X 17	GLEITSTUECK HINTEN Ø35 X 17	PATIN ARRIÈRE Ø35X17	PATÍN POSTERIOR Ø35X17
B5080		TIRANTE TASTAFUNE	ROPE -FEELER TIE ROD	ZUGSTANGE SEILTASTER	TIRANT DE PALPEUR DE CÂBLE	TIRANTE
B5085		DADOBLK BASSO M 6 6S. UNI 7474	SELF-LOCKING NUT M6	SELBSTSICHERNDE MUTTER M6	ECROU FREIN M6 UNI 7474	TUERCA AUTOBLOCANTE M6 UNI 7474
B5087		MOLLA INFERIORE RICHIAMO MARTELLETTI	WEDGE RETURN BOTTOM SPRING	FEDER KEILRUECKHOLUNG	RESSORT DE RAPPEL DE TAQUET	MUELLE RETORNO
B5088		DADO BLOK M8 UNI 7474	NUT M8 UNI 7474	MUTTER BLOCK. M8 UNI 7474	ECROU FREIN M8 UNI 7474	TUERCA AUTOBLOCANTE M8 UNI 7474
B5089XX		TRAVERSA L.C.	L.C. CROSSBEAM	TRAVERSE KOMMANDOSEITE	TRAVERSE L.C	TRAVESAÑO

B5098XX		TRAVERSA L.O.	L.O. CROSSBEAM	TRAVERSE ANTRIEBSSEITE	TRAVERSE L.O	TRAVESAÑO L.O.
B5108		MORSETTO PER CAVO Ø2,5 MM.	CABLE CLAMP Ø2.5 MM	KABELKLEMME Ø2,5 MM.	SERRE-CÂBLE Ø2,5 MM	MORDAZA PARA CABLE Ø2,5 MM.
B5113		MORSETTIERA MAMMUTH 4 POLI T.L.C.	CONTROL SIDE CROSSPIECE 4-POLE TERMINAL BOARD	KLEMMLEISTE MAMMUTH 4 POLE KOMMANDOSEITE	BOÎTE À BORNES MAMMUTH 4 PÔLES POUR TRAVERSE CÔTÉ COMMANDES	JUEGO TERMINALES MAMMUTH 4 POLOS T.L.C.
B5116		TIRANTE PIEGATO	BENT TIE ROD	ZUGSTANGE	TIRANT COUDÉ	TIRANTE ACODADO
B5120		SCATOLA DI DERIVAZIONE T.L.O.	OPERATOR SIDE CROSSPIECE CONNECTOR BLOCK	UMLEITERDOSE	COMMANDEZ LE BORNIER LATÉRAL DE CROSSPIECE	CAJA DE DERIVACIÓN T.L.O.
B5122		MORSETTIERA MAMMUTH 2 POLI T.L.C.	CONTROL SIDE CROSSPIECE 2-POLE TERMINAL BOARD	KLEMMLEISTE MAMMUTH 2 POLE	BORNIER MAMMUTH 2 PÔLES POUR TRAVERSE ARRIÈRE	JUEGO TERMINALES MAMMUTH 2 POLOS T.L.C.
B5124		MARTELLETTO DI SERVIZIO DX	RIGHT AUXILIARY WEDGE	HAMMER RECHTS	MARTEAUX DE SERVICE-DROITE	CUÑA DE SERVICIO DCHA.
B5125		MARTELLETTO DI SERVIZIO SX	LEFT AUXILIARY WEDGE	HAMMER LINKS	MARTEAUX DE SERVICE-GAUCHE	CUÑA DE SERVICIO IZDA.
B5127XX		FERMARUOTE	WHEEL STOP	RADHALTER	ARRET-ROUES	TOPE DE RUEDA
B5128		ASTA DI SICUREZZA	SAFETY ROD	SICHERHEITSLAISTE	CRÉMAILLÈRE DE SÉCURITÉ	BARRA DE SEGURIDAD
B5137XX		PEDANA L.C.	PLATFORM L.C. 450	FAHRSCHEINE L.C. 450	PLATE-FORME 450	PLATAFORMA
B5138XX		PEDANA L.O.	PLATFORM L.O.	FAHRSCIENE L.O.	PLATE-FORME	PLATAFORMA
B5154		COPIGLIA 3X40 UNI 1336	ZINC-PLATED COTTER PIN Ø3X40	VERZINKT SPLINTE Ø3X40	GOUPILLE Ø3X40 GALVANISÉE	PASADOR Ø3X40 ZINCADO
B5170XX		RAMPA DI SALITA	RISE RAMP	AUFFAHRRAMPE	RAMPE DE MONTÉE	RAMPA DE ACCESO
B5171		ASTA PER RAMPA DI SALITA	DRIVE ON RAMP PIN	BEFESTIGUNGSBOLZEN	TIGE CHARNIERES	PASADOR BISAGRA
B5180	*	FINECORSIA DI DISCESA PIZZATO FR 754	DESCENT LIMIT SWITCH PIZZATO FR 754	ABSTIEGSENSCHALTER PIZZATO FR 754	FIN DE COURSE DE DESCENTE PIZZATO FR 754	FINAL DE CARRERA BAJADA PIZZATO FR 754
B5187		PIASTRA OSCILLANTE COMPL.450AT	OSCILLATING PLATE	SCHWINGENDE PLATTE	PLATEAU OSCILLANT	PLACA OSCILANTE
B5190		SFERA PIAST.OSCIL.D.25,4 450AT	SPHERE	KUGEL	BILLE	ESFERA
B5266		AZIONATORE FINECORSIA	LIMIT SWITCH ACTUATOR	ENDSCHALTERTIEB	CAME DE FIN DE COURSE	ACCIONADOR FINAL DE CARRERA
B5270XX		PEDANA LATO COMANDO 450N	PLATFORM L.C.	FAHRSCHEINE L.C.	PLATE-FORME MOBIL	PLATAFORMAS LADO DE MANDO
B5271XX		PEDANA LATO OPPOSTO 450N	PLATFORM L.O.	FAHRSCIENE L.O.	PLATE-FORME FIXÉ	PLATAFORMAS LADO OPUESTO
B5272XX		PEDANA LATO COMANDO 450AT	PLATFORM L.C.	FAHRSCHEINE L.C.	PLATE-FORME MOBIL	PLATAFORMAS LADO DE MANDO
B5273XX		PEDANA LATO OPPOSTO 450AT	PLATFORM L.O.	FAHRSCIENE L.O.	PLATE-FORME FIXÉ	PLATAFORMAS LADO OPUESTO
B5274		PIASTRA INFERIORE ASSETTO RUOTE 450AT	PLATE	PLATTE	PLAQUE	PLACA
B5275		PIASTRA SUPERIORE ASSETTO RUOTE 450AT	PLATE	PLATTE	PLAQUE	PLACA
B5286		TUBO FLESSIBILE MANDATA OLIO	OIL DELIVERY HOSE	AUSGUSS SCHLAUCH OEL	FLEXIBLE HAUTE	TUBO FLEXIBLE
B5300		VITE TCTC 3,9X19 UNI 69543	SCREW 3,9X19	SCHRAUBE TCTC 3,9X19 UNI 69543	VIS TCTC 3,9X19 UNI 69543	TORNILLO TCTC 3,9X19 UNI 69543
B5318	*	PERNO PULEGGE L92	PULLEY PIN L92	STIFT L=92	AXE L=92	PERNO L=92
B5319	*	PERNO L=121	PIN L=121	STIFT L=12	AXE L=121	PERNO L=121
B5386		VALVOLA CE1-NC-EM	VALVE	VENTIL	SOUPAPE	VÁLVULA
B5391	*	PATTINO LATERALE TRAVERSA	LATERAL PAD	GLEITSCHU	PATIN DE LATÉRAL	PATÍN LATERAL
B5395		KIT FISSAGGIO SERBATOI IN PVC	TANK FASTENING KIT	TANK-BEFESTIGUNGSSET	ENSEMBLE FIXATIONS RESERVOIR	JUEGO SUJECION DEPOSITO
B5406		COLLETTORE KE2000 80-250BAR	MANIFOLD	KOLLEKTOR	COLLECTEUR	COLECTOR
B5418	*	BOBINA 24V 50/60HZ+CONNETTORE	COIL	SPULE	BOBINE	BOBINA
B5419		TAPPO X PIOMBATURA VM15	PLUG	DECKEL	BOUCHON	TAPÓN
B5425	*	FILTRO ASPIRAZIONE 3/8"	AIR FILTER	ANSAUGFILTER	FILTRE ASPIRATION	FILTRO DE ASPIRACION

B5428		RONDELLA GROWER 8,4 UNI1751 ZB	WASHER	SCHEIBE	RONDELLE	ARANDELA
B5429		TAPPO DIN 908 1/4+RONDELL.RAME	PLUG	DECKEL	BOUCHON	TAPÓN
B5431		TUBO DI SCARICO M12X1 L=300	DRAIN PIPE	ABLASSROHR	TUBE DE RETOUR	TUBO DE DESCARGA
B5432		TUBO ASPIRAZ.VERTIC.L=240	SUCTION PIPE	ANSAUGROHR	TUBE ASPIRATION	TUBO ASPIRACION
B5433		SERBAT.L9 PVC NERO CENTR.K3	TANK	BEÄHELTER	RÉSERVOIR	DEPÓSITO
B5434		TAPPO TC4 X VALV.3/4"-16UNF	PLUG	DECKEL	BOUCHON	TAPÓN
B5435		VALVOLA STF14P 9L/MIN	VALVE	VENTIL	SOUPAPE	VÁLVULA
B5436		POMPA 18 10A5X348N 5CC/REV	PUMP	PUMPE	POMPE	BOMBA
B5437		VITE TCCE M8X100 UNI 5931 ZB	SCREW	SCHRAUBE	VIS	TORNILLO
B5441	*	VALVOLA DI RITEGNO 3/8" KE	CHECK VALVE	RUECKSCHLAGVENTIL	CLAPET ANTI-RETOUR	VALVULA DE NO RETROCESO
B5442	*	VALVOLA DI MASSIMA15 80-250BAR	MAX. PRESSURE VALVE15 80-250BAR	UEBERDRUCKVENTIL15 80-250BAR	CLAPET DE PRESSION MAX.15 80-250BAR	VALVULA DE MAXIMA PRESION15 80-250BAR
B5453	*	ELETTOVALVOLA COMPLETA CENTRALINA K3	COMPLETE ELECTRO-VALVE HYDRAULIC POWER K3	ELEKTROVENTIL	ELECTROVANNE COMPLÈTE	ELECTROVÁLVULA
B5455		RULLO PER RAMPA D30/D16 L=50	RAMP ROLLER	FFUEHRUNGSBUCHSE	ROULEAU RAMPE BASCULANTE	RODILLO RAMPA BASCULANTE
B5459	*	SENSORE TASTA FUNE DX	RIGHT ROPE -FEELER SENSOR	SEILABTASTSENSOR RECHTS	PALPEUR DE CÂBLE DROIT	PALPEUR DE CÂBLE DROIT
B5460	*	SENSORE TASTA FUNE SX	LEFT ROPE -FEELER SENSOR	SEILABTASTSENSOR LINKS	PALPEUR DE CÂBLE GAUCHE	SENSOR CABLE IZDA.
B5461	*	MOLLA SUPERIORE RICHIAMO MARTELLETTI	WEDGE RETURN TOP SPRING	FEDER	RESSORT	MUELLE
B5484XX		CARTER TRAVERSA L.C.430-450N	CROSSPIECE CASING	GEHÄUSE	CARTER TRAVERSES	CÁRTER
B5485XX		CARTER TRAVERSA 430-450N	CROSSPIECE CASING	GEHÄUSE	CARTER TRAVERSES	CÁRTER
B5491		GIUNTO POMPA K3	CONNECTING PUMP K3	GELENK PUMPE K3	ACCOUPEMENT DE POMPE K3	ACOPLAMIENTO BOMBA K3
B5546		COPERTURA INCAVO 450AT ZG	RECESS COVER	DECKEL	COUVERCLE	TAPA
B5654	*	PULSANTE NERO + 1 CONTATTO N.O.	BLACK PUSH-BUTTON + 1 N.O. CONTACT	DRUCKKNOPF	BOUTON	PULSADOR
B5659	*	FUSIBILE RITARDATO 10X38 2A AM	FUSE 10X38 2A AM	SCHMELZSICHERUNG	FUSIBLE	FUSIBILE
B5662	*	FUSIBILE RAPIDO 10X38 4A GG	FUSE 10X38 4A GG	SCHMELZSICHERUNG	FUSIBLE	FUSIBILE
B5664	*	TELERUTTORE	CONTACTOR	FERNSCHALTER	TÉLÉRUPTEUR	CONTACTO
B5666	*	TELERUTTORE	CONTACTOR	FERNSCHALTER	TÉLÉRUPTEUR	CONTACTO
B5671	*	INTERRUTTORE GENERALE	MAIN SWITCH	SCHALTER	INTERRUPTEUR	INTERRUPTOR
B5788	*	RONDELLA IN NYLON	NYLON WASHER	SCHEIBE	RONDELLE	ARANDELA
B5852	*	PULSANTE NERO +1 CONT. N.O.+1CONT. N.C.	BLACK PUSH-BUTTON 1 N.O. CONT.+1N.C. CONT	SCHWARTZ DRUCKKNOPF+1 KONTAKT N.C.+ 1 KONTAKT N.O.	POUSSOIR NOIR + 1 CONTACT N.O. + 1CONTACT N.C.	PULSADOR
B5863		VITE FORATA 1/4 PER MANOMETRO	HOLED SCREW ¼ FOR GAUGE	DECKEL	BOUCHON	TAPÓN
B5887XX		KIT RAMPA DI SALITA	LIFT RAMP KIT	SET AUFFAHRRAMPE	KIT RAMPE DE MONTÉE	KIT RAMPA DE ACCESO
B5893		COPERTURA INCAVO 450ATLT ZG	RECESS COVER	DECKEL	COUVERCLE	TAPA
B5895		QUADRO EL. COMPLETO TRIFASE 400V	THREE-PHASE COMPLETE CONTROL PANEL 400V	KASTEN DREHSTROM 400/50	COFFRET ÉLECTRIQUE 400/50	CUADRO ELÉCTRICO 400/50
B5943		COPRIMORSETTIERA MOTORE	MOTOR TERMINAL BOARD COVER	KLEMMENBRETTABDECKUNG	COUVERCLE BORNIER	TAPA CAJA DE BORNES
B5945		COPRIVENTOLA MOTORE	MOTOR AIR-CONVEYOR	LUEFTERABDECKUNG	PROTECTION DU VENTILATEUR	PROTECCION VENTILADOR
B5961	*	PATTINO GIOGO	BEAM SLIDING PAD	GLEITSCHUH	PATIN	PATÍN
B5983		ELETTROMAGNETE E0425 24V CC	MAGNET TYPE E0425 24V CC	ELEKTROMAGNET TYP E0425 24V CC	ÉLECTRO-AIMANT TYPE E0425 24V CC	ELECTROIMÁN E0425 24V CC

B6021		KIT STAFFA SUPPORTO	SUPPORT BRACKER KIT	HALTERUNGSBÜGELSET	SUPPORT COMPLET AVEC VIS	KIT ESTRIBO SOPORTE
B6070		CENTRAL.K3 4 COLONNE	GEARCASE	GERAET	CENTRALE	CENTRALITA
B6078		CENTRAL.K3/T COMPL.2,2KW 4COLON.	GEARCASE	GERAET	CENTRALE	CENTRALITA
B6080		CENTRAL.K3/M COMPL.2,2KW 4COL	GEARCASE	GERAET	CENTRALE	CENTRALITA
B6091		TAPPO SERBATOIO	TANK PLUG	TANKVERSCHLUß	BOUCHON DE RÉSERVOIR	TAPÓN DEPÓSITO
B6136XX		CARTER ELETTRMAGNETE CC	CASING	GEHÄUSE	CARTER	CÁRTER
B6511		PORTAFUSIBILE 10X38 WIMEX PCH1	FUSE HOUSING 10X38 WIMEX PCH10X38	SCHMELZSICHERUNGHALTER	PORTE-FUSIBLE 10X38 WIMEX PCH 10X38	PORTAFUSIBLES 10X38 WIMEX PCH1
B6513		PASSACAVO GEWISS PG 9	CABLE CLAMP GEWISS PG9	KABELDURCHGANG GEWISS PG 9	PASSE-CÂBLE GEWISS PG9	PASACABLE GEWISS PG9
B6514		PASSACAVO GEWISS PG11	CABLE CLAMP GEWISS PG11	KABELDURCHGANG GEWISS PG11	PRESSE-ÉTOUPE GEWISS PG11	PASACABLE GEWISS PG11
B6515	*	TRASFORMATORE230-400/24V 300VA 50/60HZ	TRANSFORMER 230-400/24V 300VA 50/60HZ	TRANSFORMATOR	TRANSFORMATEUR	TRANSFORMADOR
B6516	*	INTERRUPTORE MAGNETICO 20A TYPE C	MAGNET SWITCH 20A TYPE C	MAGNETSCHALTER SIEMENS QS20A	INTERRUPTEUR MAGNÉTIQUE SIEMENS QS20A	INTERRUPTOR MAGNÉTICO SIEMENS QS20A
B6519		CASSETTA	BOX	KASSETTE	COFFRET PLASTIQUE	CAJA ELÉCTRICA
B6520		PASSAGUAINA GEWISS Ø16MM	SHEATH HOLDER GEWISS Ø16MM	KABELMANTEL DURCHGANG GEWISS Ø16MM	PRESSE-ÉTOUPE GEWISS Ø16	PASAMANGUERA GEWISS Ø16 MM.
B6521		GUAINA Ø16MM DIFLEX	SHEATH Ø16MM DIFLEX	KABELMANTEL Ø16MM DIFLEX	GAINE Ø16 MM DIFLEX	MANGUERA Ø16MM. DIFLEX
B6522		MORSETTO SPRECHER VU4-4	TERMINAL SPRECHER VU4-4	KLEMME SPRECHER VU4-4	BORNIER SPRECHER VU4-4	TERMINAL SPRECHER VU4-4
B6581	*	AVVISATORE ACUSTICO	SIREN	SIRENE	SIRÈNE	ALARMA ACUSTICA
B6590	*	MOTORE TRIFASE 230/400V 50HZ 2,2KW-K3	MOTOR 3PHASE 230/400V 50HZ 2,2KW-K3	ELEKTRO-MOTOR B14 230-400/50T 2,2KW	MOTOR B14 230-400/50T 2,2KW	MOTOR ELÉCTRICO 230-400/50T 2,2KW
B6591	*	MOTORE B14 MN 230V 50HZ 2,2KW-K3	MOTOR B14 SINGLE PHASE 230V 50HZ 2,2KW-K3	ELEKTRO-MOTOR B14 230/50M 2,2KW	MOTOR B14 230/50M 2,2KW	MOTOR ELÉCTRICO 230/50M 2,2KW
C0043		VITE TE M6X10 UNI 5739	SCREW TE M6X10 UNI 5739	SECHSKANTSCHRAUBE M6X10 UNI 5739	VIS TH M6X10 UNI 5739	TORNILLO TE M6X10 ZINCADO
C0049		TAPPO M1/4	PLUG M1/4	SCHRAUBE 1/4"	BOUCHON RENIFLARD 1/4"	TORNILLO CON ORIFICIO 1/4"
C0061		VITE TE M8X10 UNI 5739	SCREW TE M8X10 UNI 5739	SECHSKANTSCHRAUBE M8X10 UNI 5739	VIS TH M8X10 UNI 5739	TORNILLO M8X10 UNI 5739
C0062		RONDELLA Ø10,5X21 UNI 6592	WASHER Ø10,5X21 UNI 6592	SCHEIBE Ø10,5X21	RONDELLE Ø10,5X21	ARANDELA PLANA Ø10 5X21
C0099		VITE TE 6X20 8.8 UNI 5739	SCREW M6X20 - 8.8	SCHRAUBE M6X20 8.8	VIS TH M6 X 20 UNI 5739	TORNILLO TE M6X20 UNI 5739
C0100		RONDELLA Ø8,4X17 UNI 6592	WASHER Ø8,4X17 UNI 6592	SCHEIBE Ø8,4X17 UNI 6592	RONDELLE Ø8,4X17 UNI 6592	ARANDELA Ø8 ZINCADA
C0339		TUBO RILSAN 8X6 NERO	RILSAN HOSE D8X6	SCHLAUCH D.8X6	TUYAU RILSAN D.8X6	TUBO RILSAN Ø8X6
C0617		RONDELLA Ø6,4X12,5 UNI 6592	WASHER Ø6,4X12,5 UNI 6592	SCHEIBE Ø6,4X12,5 UNI 6592	RONDELLE Ø6,4X12,5 UNI 6592	ARANDELA Ø6,4X12,5 UNI6592
C0661		VITE TE M8X10 UNI 5739	HH SCREW M8X10 UNI 5739	MUTTER M5 UNI 5587	ECROU M5 UNI 5587	TUERCA M5 UNI 5587
R0153		VITE TE M8X25 UNI 5739	HH SCREW M8X25 UNI 5739	SECHSKANTSCHRAUBE M8X25 UNI 5739	VIS TH M8X25 UNI 5739	TORNILLO TE M6X25 UNI5739
R2497		ANELLO SEEGER E16 UNI 7435	RETAINING RING E16 UNI 7435	SEEGER-RING E16 UNI 7435	CIRCLIPS E16 UNI 7435	SEEGER E16 UNI 7435
Z_RICAMBI		* = RICAMBI CONSIGLIATI	* = RECOMMENDED SPARE PARTS	* = EMPFOHLENE E-TEILE	* = PIECES DE RECHANGE CONSEILLEES	* = REPUESTOS ACONSEJAOS



**Dichiarazione di conformità - Declaration of Conformity
Konformitätserklärung - Déclaration de conformité
Declaración de conformidad - Overensstemmelseserklæring
Samsverserklæring - Överensstämmande intyg
EG-Conformiteitsverklaring**



**WERTHER INTERNATIONAL S.p.A.
Via F.Brunelleschi, 12 42040 CADE' (Reggio Emilia) Italy
Tel.++/+522/9431 (r.a.) Fax ++/+522/941997**

**con la presente dichiariamo che il ponte sollevatore modello
déclare par la presente que le pont elevateur modèle
hereby we declare that the lift model
hiermit erklären wir, daß Die Hebebühne Modell
por la presente declara, que l'elevador modelo
Vi erklærer hermed, at autoløfter model
Vi erklærer herved, at løftebuk model
Vi förklarar härmed att billyft model
verklaren hiermee, dat**

450



è stato costruito in conformità alle normative 98/37/CEE - 2004/108/CEE - 2006/95/CE e EN1493



a été construite en conformité avec les normes 98/37/CEE - 2004/108/ CEE - 2006/95/CE et EN1493



was manufactured in conformity with the normes 98/37/CEE - 2004/108/CEE - 2006/95/CE and EN1493



in Übereinstimmung mit den Richtlinien 98/37/CEE - 2004/108/CEE - 2006/95/CE und EN1493



ha sido fabricado según las disposiciones 98/37/CEE - 2004/108/CEE - 2006/95/CE y EN1493



er fremstillet i overensstemmelse med bestemmelserne i 98/37/EØF - 2004/108/EØF - 2006/95/EØF
EN1493



ble produsert i samsvar med direktivene 98/37/CEE - 2004/108/CEE - 2006/95/CE - EN1493



är framställt i överensstämmelse med bestämmelser i RÅDETS DIREKTIV 98/37/EG - 2004/108/EG
- 2006/95/EG - EN1493



waarop deze verklaring betrekking heeft, voldoet aan de voorschriften van richtlijn 98/37/EEG
en 2004/108/EEG en 2006/95/EEG en de daaropvolgende veranderingen en aanvullingen - EN1493

Ente certificatore - Organisme cetrificateur
Certification institute - Prüfsinstitut

Registrazione Nr. - Enregistrement N°
Registered No. - Registrier Nr.

CE0044 TÜV

04-205-2282/96

Cadè, 22/11/2007

Vice president Iori Werter

Iori Werter