



**Quando utilizzato in combinazione con uno dei rilevatori di gas della serie Sensepoint, Il controller Touchpoint 1 è in grado di fornire una protezione totale nell'arco delle 24 ore contro gas infiammabili, tossici e ossigeno.**

# Touchpoint 1 Controller



## Semplicità di utilizzo

- Struttura di dimensioni compatte con possibilità di installazione a muro
- Display retroilluminato ad alta visibilità
- Allarmi audiovisivi integrati
- Sistema di menù estremamente intuitivo
- Estrema semplicità d'utilizzo mediante controlli a pulsante

## Semplicità d'installazione

- Struttura compatta e ingombri ridotti
- Staffa di montaggio inclusa
- Estrema semplicità d'accesso ai morsetti
- Ingressi passacavi preformati integrati nella piastra passacavi

## Flessibilità d'uso

- Cavo tripolare con bridge mV, input bi e tripolari 4-20mA
- Funzionamento con alimentazione AC/DC
- 2 relè di allarme
- 1 relè di rilevamento guasti del dispositivo
- Segnale da 4-20mA ripetuto

## Flessibilità d'utilizzo

- Totalmente programmabile dall'utente
- Possibilità di selezione delle scale, delle unità e delle modalità di calibrazione
- Possibilità di configurare i relè in modalità "in tensione", "non in tensione", "latching", "nonlatching"
- Compatibile con tutti i rilevatori di gas della serie Sensepoint

**Quando utilizzato in combinazione con uno dei rilevatori di gas della serie Sensepoint, Il controller Touchpoint1 è in grado di fornire una protezione totale nell'arco delle 24 ore contro gas infiammabili, tossici e ossigeno. Grazie alla possibilità di output di comando esecutivi in grado di controllare l'arresto dei macchinari di processo e di comandare dispositivi di allarme, Touchpoint 1 rappresenta la soluzione ideale per il monitoraggio in continuo di siti remoti di piccole dimensioni, in cui il monitoraggio diretto con una centrale in loc sarebbe inadeguato o comunque troppo costoso.**

Il profilo compatto del dispositivo è stato studiato per consentirne l'installazione in corridoi o aree di ricevimento, nelle quali la presenza di strumenti di controllo di dimensioni maggiori risulterebbe ingombrante. La dotazione include una staffa di montaggio a muro con un alloggiamento su cui può essere inserito il controller, a tutto vantaggio della semplicità d'installazione. Tutti gli ingressi dei cablaggi sono effettuati mediante una piastra passacavi posizionata alla base del quadro che include gli ingressi passacavi preformati, per minimizzare il rischio di danneggiare i morsetti dei connettori. Il pannello anteriore, dotato di cerniera, può essere bloccato in posizione aperta, per consentire al personale addetto all'installazione di accedere liberamente al vano che ospita i morsetti.

Il Touchpoint1 può essere alimentato sia con corrente continua che alternata (AC/DC), e include allarmi audiovisivi integrati, due relè di allarme programmabili e un relè di controllo guasti del sistema, oltre a un segnale di uscita isolato da 4-20mA proporzionale al segnale in ingresso proveniente dal dispositivo installato sul campo. Il dispositivo è totalmente programmabile dall'utente per mezzo di un intuitivo sistema a menù, visualizzati su uno schermo LCD retroilluminato ad alta visibilità. Per esempio, i relè possono essere configurati per la modalità "non-latching" (l'impostazione di default è "latching"), in modo che i segnali in uscita diretti verso i siti remoti privi di sistemi di controllo vengano azzerati automaticamente. I pulsanti di configurazione sono celati da un pannello di accesso, per evitare azionamenti accidentali. Per tutti gli utenti è presente un pulsante, posizionato nella parte anteriore del controller, che consente di effettuare un semplice test di controllo automatico dello strumento o di effettuare il reset degli allarmi, quando necessario.

La funzione di memorizzazione dello storico eventi fa parte delle funzionalità standard su tutti i dispositivi della serie Touchpoint. Sul display possono essere visualizzati l'ora e la data di attivazione degli allarmi, e le informazioni relative all'accensione e allo spegnimento dello strumento, che forniscono utili informazioni diagnostiche ai tecnici dell'assistenza e agli operatori d'impianto.

I sistemi di rilevamento gas della serie Honeywell Analytics sono stati progettati per offrire una soluzione completa a tutte le vostre necessità di controllo delle emissioni di gas. Il sistema viene prodotto secondo i più elevati standard qualitativi, per garantire la massima affidabilità d'impiego al personale operante nei locali in cui tali dispositivi sono installati.





# Dettagli d'Installazione



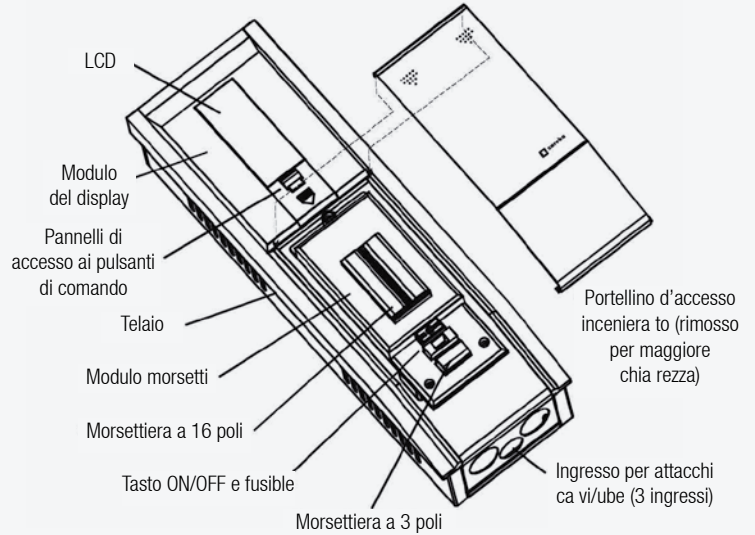
## Dettagli d'Installazione

Il controller Touchpoint è progettato per garantire un'installazione semplice e di facile accesso. La staffa di montaggio a muro fornita in dotazione funge anche da sagoma di foratura per l'esecuzione dei fori di installazione, e consente pertanto di installare il controller senza alcuna necessità di richiedere assistenza esterna.

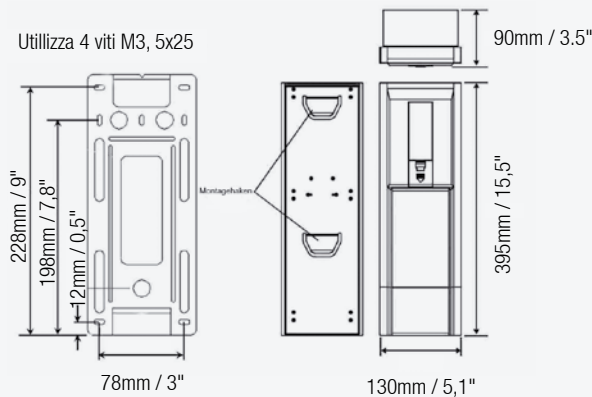
Il coperchio incernierato installato nell'alloggiamento dei morsetti può essere bloccato in posizione aperta, per consentire l'accesso completo allo spazioso vano che ospita cablaggi.

I passacavi preformati installati alla base della struttura sono dimensionati per ospitare sia i raccordi M20 che quelli da 3/4"NPT, che consentono di utilizzare i pressacavo o i tubi passacavo protettivi durante l'installazione.

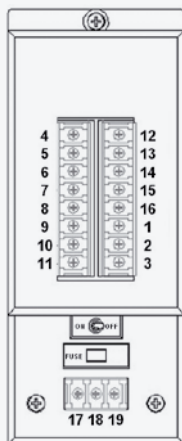
## Dimensioni Tipiche e Collegamenti Elettrici



## Dimensioni



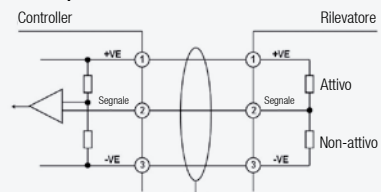
### Schema Morsettiera



### Legenda Connessioni

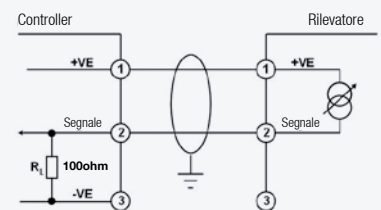
1	+VE	Connettori Rilevatore
2	SIGNAL	
3	-VE	
4	NO	Relé Allarme 1
5	C	
6	NC	
7	NO	Relé Rilevamento Guasti
8	C	
9	NC	
10	DC+	Alimentazione DC 18-32VDC
11	DC-	
12	NO	Relé Allarme 2
13	C	
14	NC	
15	+VE	Output 4-20mA Isolati
16	-VE	
17	(L)ive	Alimentazione AC 85-265V AC 50/60Hz
18	(N)eutral	
19	(E)arth	

### Sensepoint – Sostanze Infiammabili

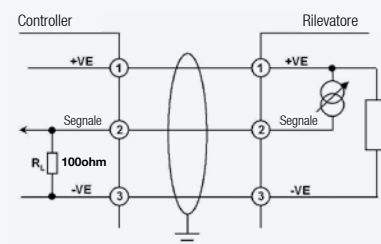


La resistenza di cappio di cavo massima 33ohms

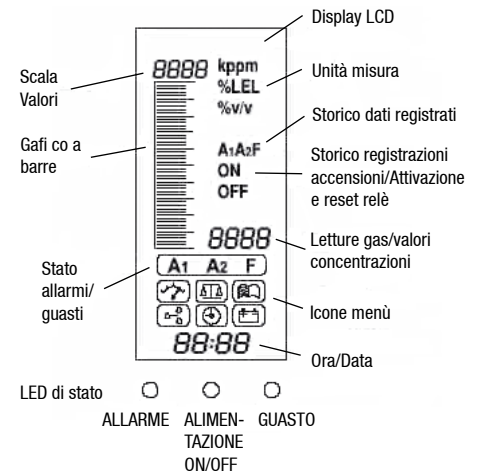
### Sensepoint – Sostanze Tossiche & Ossigeno



### Sensepoint Plus & Pro (tutte le versioni)



# Specifiche Tecniche



Caratteristiche Tecniche Generali			
<b>Utilizzo</b>	Quadro di controllo a canale singolo con installazione a muro per l'emissione di avvisi locali di rilevamento gas, in base ai dati di rilevamento forniti dai rilevatori di gas Sensepoint. Ideale per ambienti ristretti e in interni, in cui è richiesto l'uso di rilevatori di gas e di sistemi di controllo totalmente autonomi		
<b>Interfaccia Utente</b>			
<b>Modalità di Funzionamento</b>	Funzionamento in modalità normale mediante un singolo pulsante che consente la selezione delle funzioni "Test/Accetta/Reset". Altri tre pulsanti celati dietro un pannello consentono di effettuare le operazioni di configurazione del dispositivo mediante menù intuitivi		
<b>Display Retroilluminato</b>	Visualizzazione del tipo gas, unità di misurazione, letture digitali dei gas rilevati, barra grafica con scala 0-100%FSD, indicatore dei setpoint di allarme, indicatore di attivazione allarme, indicatore di stato ON/OFF e indicatore di stato del dispositivo		
<b>Altre Informazioni</b>	I tre LED ad alta luminosità indicano lo stato di allarmi (rosso), alimentazione (verde) e guasti (ambra)		
<b>Allarme Acustico</b>	85dBA at 1m / 90dBA a 30,5 cm di distanza, tacitabile dall'utente, con riattivazione automatica in presenza di nuovo evento		
<b>Terminazioni</b>	Accessibili attraverso il coperchio anteriore a cerniera (con bloccaggio del coperchio in posizione aperta, secondo necessità). Tutti i cavi/tubi passacavi protettivi vengono collegati mediante gli appositi ingressi preformati nella piastra passacavi posizionata nella parte inferiore del controller. Morsetti a vite compatibili con cavi da 0,5mm <sup>2</sup> (20AWG) a 2,5mm <sup>2</sup> (14AWG). Si raccomanda l'esecuzione di collegamenti con fissaggio a piegatura		
Informazione Ambientali			
<b>Classe IP</b>	Utilizzo in interni – classe di protezione IP44 in conformità allo standard EN60529:1992		
<b>Peso</b>	2.5kg / 5.5lbs (approx.)		
<b>Gamma Temperat. di Funzionamento</b>	-10°C a +40°C / 14°F a 104°F Intermittente a +50°C / 122°F		
<b>Valori Umidità</b>	Da 10 a 99% RH (senza condensa)		
<b>Pressione d'Esercizio</b>	90-110kPa		
<b>Temperature di Stoccaggio</b>	da -40°C a +80°C, da 20 a 80%RH (senza condensa)		
Input			
<b>Alimentazione</b>	85-265Vac, 50/60Hz rilevamento automatico 18-32Vdc Potenza max = 30Wac / 15Wdc		
<b>Tipo Rilevatore</b>	Cavo tripolare con bridge mV. Per es. Rilevatori gas infiammabili Sensepoint	Cavo bipolare 4-20mA, potenziato con loop. Per es. Rilevatori gas tossici e ossigeno Sensepoint	Cavo tripolare, 4-20mA, output sorgente. Per es. Rilevatori di gas infiammabili, tossici e ossigeno delle serie Sensepoint Plus e Sensepoint Pro.
<b>Alimentazione Rilevatore</b>	Modulo Input con Bridge mV, Modulo Input mA. Alimentazione a corrente costante: 200mA. Tensione di alimentazione autoregolante in base al valore di resistenza del cavo. Resistenza massima loop: 18 Ohms	Modulo input mA Alimentazione massima di corrente al rilevatore: 500mA Tensione di alimentazione minima garantita dal controller: 18V DC Impedenza input: 250 Ohm	
Outputs			
<b>Relé</b>	Allarme 1	Allarme 2	Guasto
<b>Classe</b>	SPCO / 3A, 240VAC (carichi non induttivi)	SPCO / 3A, 240VAC (carichi non induttivi)	SPCO / 3A, 240VAC (carichi non induttivi)
<b>Impostazione di Default</b>	Latching Normalmente non in tensione In tensione in caso di allarme Impostazione di fabbrica: 20%FSD	Latching Normalmente non in tensione In tensione in caso di allarme Impostazione di fabbrica: 40%FSD	Latching Normalmente non in tensione Non in tensione in caso di guasto o interruzione della corrente
<b>Opzioni Configurabili dall'utente</b>	Modalità latching/non latching In tensione/non in tensione Incremento/decremento (Ossigeno) Trip point 10-90%FSD	Modalità latching/non latching In tensione /decremento (Ossigeno) Trip point 10-90%FSD	Modalità latching/ non latching In tensione/ non in tensione

# Istruzioni d'Ordine



## Istruzioni d'Ordine

<b>TPWM1110</b>	Sistema a canale singolo con modulo input mA
<b>TPWM1101</b>	Sistema a canale singolo con modulo input mV

## A Solo Scopo di Riferimento

Rilevatore	Tipo di Gas	Tipo Cavo	Modulo Input Richiesto
Signalpoint	Infiammabile	3	mV
	Tossico	2	mA
Sensepoint	Infiammabile	3	mV
	Tossico	2	mA
Sensepoint Plus	Infiammabile	3	mA
	Tossico	3	mA
Sensepoint Pro	Infiammabile	3	mA
	Tossico	3	mA

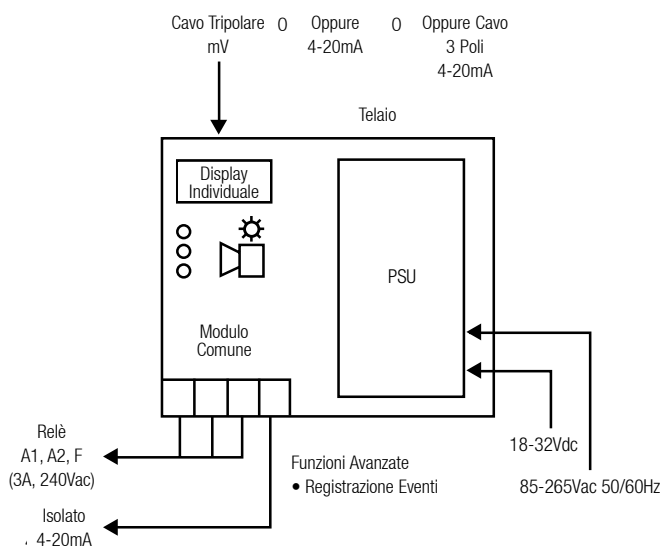
## Fornitura Standard

Ciascun controller della serie Touchpoint viene consegnato completo di staffa di montaggio, manuale di istruzioni e configurazione di default impostata in fabbrica per l'utilizzo del modulo input in modalità mV o mA

## Dettagli di Spedizione

Dimensioni imballo di spedizione: L446mm (17.6") x W207mm (8.1") x D183mm (7.2")  
Peso approssimativo: 2.8kg (6.2lbs)

## Schema di Funzionamento del Sistema



# I nostri prodotti



## Rilevamento di gas - Apparecchiature fisse

Honeywell Analytics offre un'ampia gamma di soluzioni di rilevamento fisse destinate a settori industriali e applicazioni diverse, tra cui immobili ad uso commerciale, applicazioni industriali, produzione di semiconduttori, centrali termiche e stabilimenti petrolchimici.

- » Rilevamento di gas infiammabili, ossigeno e gas tossici (compresi gas esotici)
- » Uso innovativo di 4 tecnologie di rilevamento: nastro di carta, cella elettrochimica, perla catalitica e infrarossi
- » Capacità di rilevare bassi tenori, fino a parti per miliardo (ppb) o percentuale in volume (%v/v)
- » Soluzioni convenienti per l'adeguamento normativo

## Rilevamento di gas - Strumenti portatili

Per la protezione individuale da gas pericolosi Honeywell Analytics offre un'ampia gamma di soluzioni affidabili, perfette per ambienti chiusi o spazi ristretti, tra cui:

- » Rilevamento di gas infiammabili/tossici e ossigeno
- » Rivelatori monogas per uso personale – indossati dall'operatore
- » Rivelatori multigas portatili – per l'accesso in spazi ristretti e l'adeguamento normativo
- » Rivelatori multigas mobili – per la protezione temporanea delle aree durante la costruzione e le attività di manutenzione

## Assistenza e supporto

Noi di Honeywell Analytics crediamo che il servizio di assistenza clienti costituisca uno dei fattori fondamentali su cui misurare il valore di un'azienda.

Il nostro impegno è rivolto alla totale e completa soddisfazione del cliente. Alcuni tra i servizi offerti:

- » Assistenza tecnica completa
- » Un team di esperti sempre a portata di mano per rispondere a quesiti e richieste
- » Officine attrezzate per garantire rapidità nelle riparazioni
- » Ampia rete di tecnici esperti in manutenzione
- » Corsi di formazione per l'uso e la manutenzione dei prodotti
- » Servizio di taratura mobile
- » Programmi personalizzati di manutenzione preventiva/correttiva
- » Estensioni di garanzia sui prodotti.

**Per maggiori informazioni visitate il sito**

[www.honeywellanalytics.com](http://www.honeywellanalytics.com)

**Per contattare Honeywell Analytics:**

### Europa, Medio Oriente, Africa, India

Life Safety Distribution AG  
Wilstrasse 11-U31  
CH-8610 Uster  
Switzerland  
Tel: +41 (0)44 943 4300  
Fax: +41 (0)44 943 4398  
[gasdetection@honeywell.com](mailto:gasdetection@honeywell.com)

### Nord e Sud America

Honeywell Analytics Inc.  
405 Barclay Blvd.  
Lincolnshire, IL 60069  
USA  
Tel: +1 847 955 8200  
Toll free: +1 800 538 0363  
Fax: +1 847 955 8208  
[detectgas@honeywell.com](mailto:detectgas@honeywell.com)

### Estremo Oriente

Honeywell Analytics Asia Pacific  
#508, Kolon Science Valley (I)  
187-10 Guro-Dong, Guro-Gu  
Seoul, 152-050  
Korea  
Tel: +82 (0)2 2025 0300  
Fax: +82 (0)2 2025 0329  
[analytics.ap@honeywell.com](mailto:analytics.ap@honeywell.com)

### Assistenza Tecnica

[HAexpert@honeywell.com](mailto:HAexpert@honeywell.com)

[www.honeywell.com](http://www.honeywell.com)

#### NB:

Abbiamo fatto del nostro meglio per garantire l'assoluta precisione della documentazione fornita. Tuttavia, l'azienda non si assume alcuna responsabilità per eventuali errori od omissioni.

Poiché dati e leggi sono soggetti a variazioni raccomandiamo a tutti i nostri clienti di richiedere copie aggiornate di regolamenti, norme e linee guida. Questa pubblicazione non riveste carattere contrattuale.

H\_Touchpoint1\_DS0324\_V2\_IT

02/09

© 2009 Honeywell Analytics

# Honeywell