

COME ORDINARE PARTI DI RICAMBIO

Per ordinare parti di ricambio, chiamare il nostro Servizio Assistenza Clienti al numero verde

800 865114

tutti i pomeriggi dalle 15.00 alle 18.00 (non accessibile da telefoni cellulari). Fax: 075 5910105.

Fare riferimento ai seguenti dati:

- il NUMERO DEL MODELLO del prodotto (PETL75135)
- il NOME del prodotto (il tapis roulant PROFORM® 760 AIR)
- il NUMERO DI SERIE del prodotto (vedere la copertina di questo manuale)
- il NUMERO DEL DIAGRAMMA e la DESCRIZIONE della parte/i (vedere la DIAGRAMMA DELLE PARTI e la LISTA DELLE PARTI al centro di questo manuale)

PRO-FORM 760 AIR

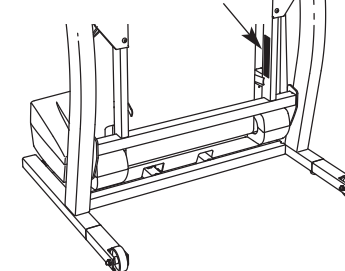
CoolingBreeze

MANUALE D'ISTRUZIONI

Modello N° PETL75135

N° di Serie _____

Etichetta del N° di Serie



DOMANDE?

Come fabbricanti, ci siamo imposti di provvedere alla completa soddisfazione del cliente. Se avete domande, oppure rinvenite parti mancanti, per favore chiamare il:

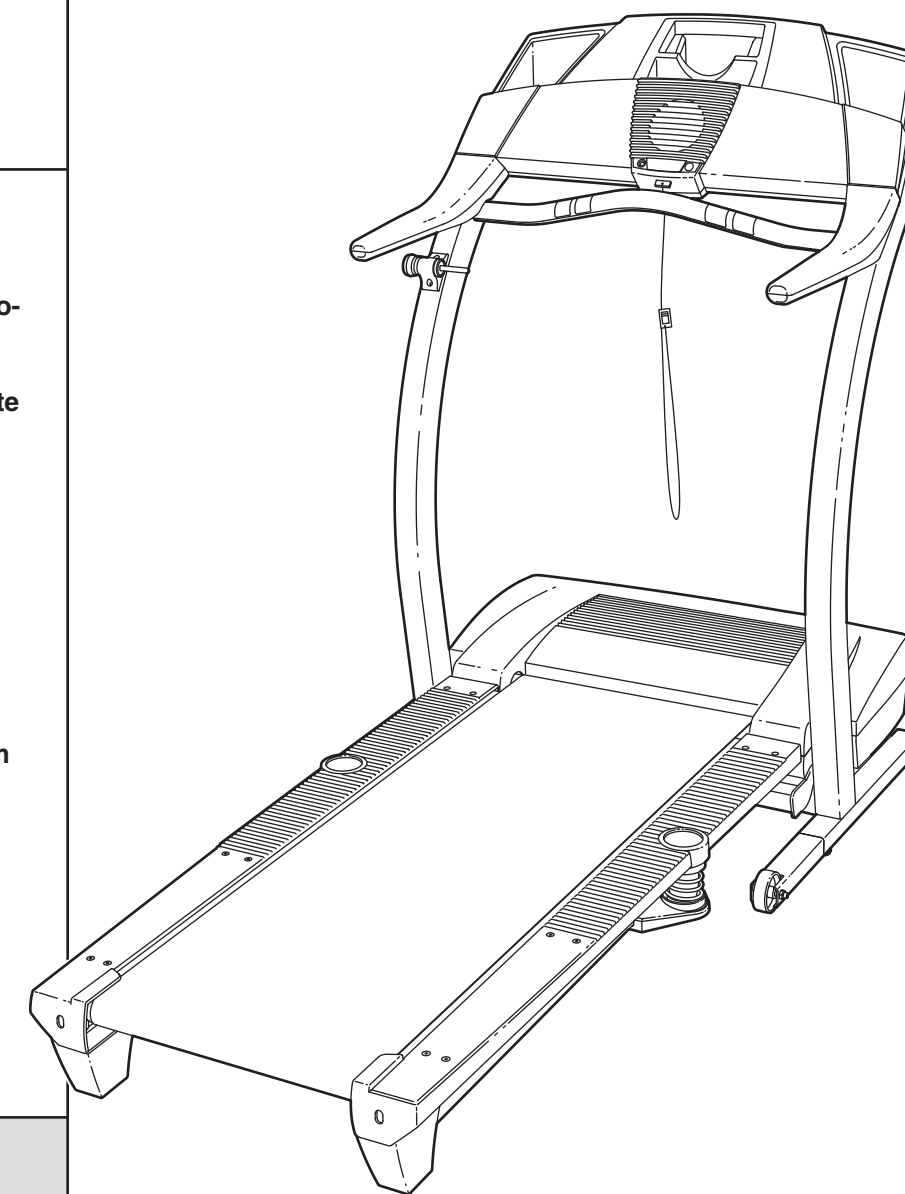
800 865114

lunedì–venerdì, 15.00–18.00
(non accessibile da telefoni cellulari).

email: csitaly@iconeurope.com

AVVERTENZA

Leggere tutte le istruzioni e precauzioni elencate in questo manuale prima di utilizzare questa attrezzatura. Conservare il manuale per future referenze.



Nostro website

www.iconeurope.com

PRO-FORM 760 AIR

CoolingBreeze

INDICE

PRECAUZIONI IMPORTANTI3
PRIMA DI INIZIARE5
MONTAGGIO6
COME UTILIZZARE IL CARDIOFREQUENZIMETRO A TORACE9
MESSA IN FUNZIONE E REGOLAZIONE10
COME PIEGARE E MUOVERE IL TAPIS ROULANT24
LOCALIZZAZIONE DEI GUASTI26
CONSIGLI PER L'ALLENAMENTO29
LISTA DELLE PARTI30
COME ORDINARE PARTI DI RICAMBIO	Retro Copertina

Nota: È stato incluso un DIAGRAMMA DELLE PARTI al centro di questo manuale.

Chiave N°.	Qtà.	Descrizione	Chiave N°.	Qtà.	Descrizione
101	1	Base Console	127	1	Sostegno Elettronica
102	1	Retro Console	128	4	Spaziatore in Plastica
103	8	Vite Messa a Terra/Vite Bobina d'Arresto	129	1	Pannello Corrente
104	1	Chiave Fermaglio	130	1	Disco Ottica
105	1	Calotta	131	1	Isolatore Motore
106	1	Ventilatore	132	1	Sostegno Controllore
107	1	Console	133	1	Interruttore Acceso/Spento
108	44	Vite	134	1	Interruttore Automatico
109	1	Contenitore Sinistro	135	3	Scatoletta con Ferrite
110	1	Porta CD	136	1	Ricevitore Pulsazioni
111	1	Contenitore Destro	137	1	Perno Doppia
112	1	Cavo Audio iFIT.com	138	1	Adattatore de UK
113	1	Pres a iFIT.com	#	1	Filo Verde da 8", F/Anello
114	2	Bullone Sostegno Motore	#	1	Filo Verde da 8", 2/Anello
115	1	Vite Interruttore Foto	#	1	Filo Verde da 4", F/Ring
116	1	Portino Accessibile	#	1	Filo Blu da 8", 2F
117	1	Impugnatura Sinistro (Superiore)	#	1	Filo Blu da 4", 2F
118	1	Dado Interruttore Foto	#	1	Filo Bianco da 16", 2F
119	1	Impugnatura Inferiore Sinistro	#	1	Filo Bianco da 8", 2F
120	1	Impugnatura Destro (Superiore)	#	1	Filo Nero da 4", 2F
121	1	Impugnatura Inferiore Destro	#	1	Manuale di Istruzioni
122	1	Dado Puleggia			
123	1	Fascia de Cardiofrequenzimetro			
124	1	Puleggia Stazionaria			
125	1	Rondella Piccola			
126	1	Bullone Puleggia			

*Include tutte le parti mostrate nella scatola
#Queste sono parti non raffigurate

Specificazioni possono variare senza preavviso.

Per identificare le parti elencate sotto, riferirsi al DIAGRAMMA DELLE PARTI attaccato al centro di questo manuale.

Chiave			Chiave		
N°.	Qtà.	Descrizione	N°.	Qtà.	Descrizione
1	1	Poggia Piedi Sinistro	51	2	Adesivo Statica
2	12	Vite Poggia Piedi	52	10	Vite a Trivella da 3/4"
3	2	Bullone Isolatore (Alto)	53	3	Fermaglio Cassetta Bombata
4	2	Adesivo Isolatore	54	1	Cassetta Bombata
5	2	Cappuccio Alto del Isolatore	55	1	Laccio Sganciabile
6	2	Molla Isolatore	56	1	Anello Perno Chiusura a Scatto
7	2	Isolatore	57	1	Morsetto Ferma Laccio
8	2	Cappuccio Basso del Isolatore	58	1	Laccio Cavo
9	2	Copri Sostegno Isolatore	59	1	Telaio
10	2	Sostegno Isolatore	60	1	Piedino Posteriore Destro
11	4	Bullone Sostegno Isolatore	61	1	Rondella Braccio Stazionario
12	2	Bullone Isolatore	62	2	Bullone Regolazione Rotella Posteriore
13	1	Piattaforma Nastro Scorrevole	63	1	Rotella Posteriore
14	2	Cinghia Guida	64	1	Chiave Esagonale
15	4	Vite Cinghia Guida	65	1	Chiave Esagonale da 5/32"
16	2	Vite Piattaforma Nastro (Posteriore)	66	1	Piedino Posteriore Sinistro
17	2	Bullone Perno Telaio	67	1	Poggia Piedi Destro
18	1	Dado Rotella/Puleggia	68	1	Nastro Scorrevole
19	1	Magnete	69	2	Adesivo d'Avvertenza
20	9	Dado Perno	70	1	Rondella a Stella Interruttore Foto
21	2	Boccola Perno	71	1	Barra Pulsazioni
22	1	Commutatore	72	4	Vite Barra Pulsazioni
23	1	Vite Commutatore	73	1	Alto del Console
24	1	Fermaglio Commutatore	74	1	Filo Bardato
25	1	Fermaglio « E »	75	2	Cappuccio Alto
26	1	Rondella Tensione Motore	76	4	Bullone Console
27	1	Filo Audio	77	4	Rondella a Stella Interna
28	1	Cinghia Motore	78	1	Filo Interruttore Foto
29*	1	Montaggio Braccio Stazionario	79	2	Vite Chiusura a Scatto
30	1	Bullone Perno Stazionario	80	6	Vite a Trivella da 1"
31	1	Motore	81	1	Filo Filtro
32	1	Braccio Stazionario	82	1	Scatola Chiusura a Scatto
33	1	Telaio d'Alzata	83	1	Filo Controllore
34	1	Molla	84	1	Perno Chiusura a Scatto
35	2	Dado Piattaforma Nastro	85	1	Filtro
36	1	Molla Braccio Stazionaria	86	2	Vite Isolatore Anteriore
37	1	Motore Inclinazione	87	2	Isolatore Anteriore
38	2	Bullone Motore Inclinazione	88	1	Manopola Chiusura a Scatto
39	6	Rondella da 1/4"	89*	2	Montaggio Gamba d'Estensione
40	2	Boccola Motore	90	2	Bullone Ruota
41	1	Bullone Regolazione Rotella Anteriore	91	2	Adesivo d'Avvertenza
42	2	Vite Piattaforma Nastro (Anteriore)	92	2	Gamba d'Estensione
43	1	Trasformatore	93	1	Dado Piccolo
44	2	Calotta Anteriore/Vite Console	94	2	Ruota
45	1	Corrimano Sinistro	95	1	Cardiofrequenzimetro
46	1	Corrimano Destro	96	1	Fascia de Cardiofrequenzimetro
47	1	Bobina d'Arresto	97	1	Montante
48	1	Regolatore	98	1	Interruttore Foto
49	1	Cavo Elettrico	99	4	Gommino Base
50	1	Presa	100	2	Cappuccio Base Montante

PRECAUZIONI IMPORTANTI

ATTENZIONE: Per ridurre il rischio di ustioni, incendi, corti circuiti, scosse elettriche, o lesioni a persona, leggere attentamente le seguenti precauzioni importanti prima di utilizzare il tapis roulant.

- Sarà responsabilità del proprietario del tapis roulant di informare adeguatamente qualsiasi persona che farà uso del tapis roulant, delle norme elencate.
- Utilizzare il tapis roulant solo secondo le istruzioni.
- Posizionare il tapis roulant su una superficie piana con almeno 2,5 m di zona sgombra dietro di zona sgombra dietro e 0,5 m su ogni lato. Non posizionare il tapis roulant vicino ad acqua, all'aperto o dove ostruisca un'apertura d'aria. Per protezione, coprire il pavimento sottostante il tapis roulant.
- Tenere il tapis roulant al coperto, lontano dall'umidità e dalla polvere. Non mettere il tapis roulant in un garage, in terrazza, o vicino a fonti d'acqua.
- Non utilizzare il tapis roulant dove sono utilizzati prodotti per inalazione o per la somministrazione di ossigeno.
- Tenere lontano dalla portata dei bambini di età inferiore ai 12 anni ed animali domestici.
- Il tapis roulant non dovrebbe essere utilizzato da persone con un peso superiore ai 115 kg.
- Non permettere a più di una persona alla volta di usare il tapis roulant.
- Durante l'allenamento indossare un abbigliamento adeguato. Non indossare abiti troppo larghi o che potrebbero impigliarsi nel tapis roulant. Si consigliano articoli sportivi comodi. *Calzare sempre scarpe da corsa. Non usare mai il tapis roulant a piedi scalzi, indossando solo calze o sandali.*
- Inserire la spina direttamente in un circuito con collegamento di massa con capacità a 8 o più amps (fare riferimento a pagina 10). Non collegare altri apparecchi a questo circuito.
- Se avete bisogno di una prolunga, usate solo un cavo a 3 conduttori (3 x 1 mm²) che non superi 1,5 m di lunghezza.
- Evitare il contatto del cavo della corrente con superfici calde.
- Non cercare di muovere il nastro scorrevole quando l'apparecchio non è alimentato da energia elettrica. Non azionare il tapis roulant se il cavo d'alimentazione o la spina della corrente sono danneggiati o se il tapis roulant presenta un cattivo funzionamento. (Se il tapis roulant non funzionasse appropriatamente, vedere PRIMA DI INIZIARE a pagina 5 di questo manuale.)
- Salire sul nastro scorrevole solo dopo aver azionato il tapis roulant. Durante l'allenamento tenersi sempre agli corrimani.
- Il tapis roulant è capace di alte velocità. Regolare la velocità molto lentamente per evitare sbalzi improvvisi.
- Non lasciare mai incustodito il tapis roulant mentre è in funzione. Rimuovere la chiave, staccare la spina della corrente e spegnere l'interruttore acceso/spento quando il tapis roulant non viene utilizzato. (Vedere il grafico a pagina 5 per la posizione dell'interruttore acceso/spento.)
- Non tentare di sollevare, abbassare, o spostare il tapis roulant sino a montaggio completo. (Vedere le sezioni MONTAGGIO a pagina 6, e COME PIEGARE E MUOVERE IL TAPIS ROULANT a pagina 24.) Bisognerà essere in grado di sollevare con facilità 20 kg per potere sollevare, abbassare o muovere il tapis roulant.
- Durante lo spostamento o quando si piega il tapis roulant, accertarsi che la chiusura a scatto sia completamente bloccata.
- I sensori pulsazioni in dotazione non sono i apparecchi medici. Vari fattori, tra cui il movimento, possono influenzare l'accuratezza dei dati della frequenza cardiaca. I sensori sono intesi semplicemente come i aiuti nel determinare approssimativamente la frequenza cardiaca durante l'allenamento.

20. Quando usate i CD iFIT.com ed i video, un « fischio » elettronico vi avviserà quando la velocità e/o l'inclinazione del tapis roulant stia per cambiare. Ascoltare sempre il « fischio » in modo da essere preparati quando la velocità e/o l'inclinazione cambia. In qualche caso, la velocità e/o l'inclinazione può cambiare prima che l'allenatore personale descriva il cambiamento.

21. Quando usate i CD iFIT.com ed i video, potete cambiare manualmente la velocità e l'inclinazione in qualsiasi momento premendo i pulsanti per la velocità e l'inclinazione. Comunque, all'ascolto del « fischio » successivo, la velocità e/o l'inclinazione cambierà al livello seguente del programma del CD o del video.

22. Togliere sempre i CD iFIT.com ed i video dal lettore CD o dal videoregistratore quando non li usate.

AVVERTENZA: Consultare un medico prima di iniziare qualsiasi programma di esercizio fisico. Questo è raccomandabile soprattutto per le persone oltre i 35 anni di età o persone con problemi fisici preesistenti. La ICON non assume nessuna responsabilità per lesioni di persona, o a danni di proprietà dovuti da o causati dall'uso di questo prodotto.

23. Ispezionare e stringere appropriatamente tutte le parti del tapis roulant regolarmente.

24. Non inserire nessun oggetto nelle aperture.

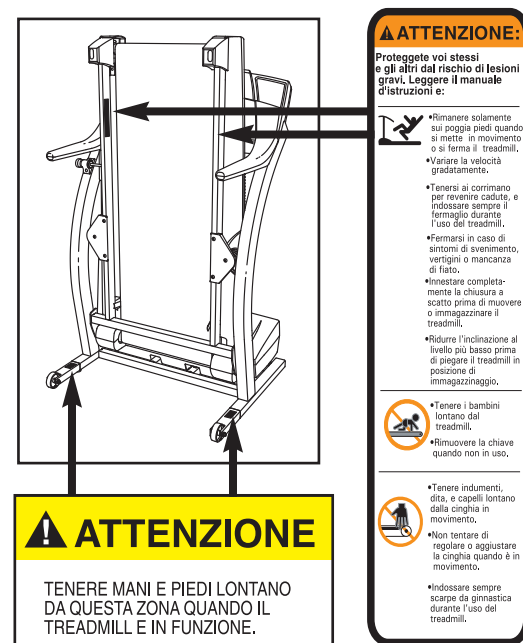
25. **PERICOLO:** Staccare sempre il cavo della corrente dopo aver usato il tapis roulant, prima di pulirlo, e prima di eseguire la manutenzione e le procedure di regolazione descritte in questo manuale. Non rimuovere la calotta del motore se non specificato diversamente dal personale addestrato. Qualsiasi altro tipo di manutenzione, a parte quella indicata in questo manuale, è di esclusiva competenza dei tecnici autorizzati.

26. Questo tapis roulant è stato realizzato solo per uso privato. Non usare questo tapis roulant per scopi commerciali, non affittarlo e non usarlo negli istituti pubblici.

CUSTODIRE QUESTE ISTRUZIONI

Fare riferimento ai disegni. Localizzare gli adesivi d'avvertenza sul tapis roulant. Il testo sugli adesivi d'avvertenza sono in inglese. Trovare i fogli con gli adesivi quadrati che sono inclusi con il tapis roulant. Staccare gli adesivi che sono Italiani, ed attaccargli sugli adesivi d'avvertenza in modo da coprire il testo in inglese.

Se manca un adesivo d'avvertenza, o se non è leggibile, si prega di chiamare il nostro Servizio Assistenza Clienti per ordinare un altro adesivo gratis (vedere COME ORDINARE PARTI DI RICAMBIO al copertina di questo manuale). Applicare l'adesivo nei luoghi mostrati.



CONSIGLI PER L'ALLENAMENTO

AVVERTENZA: Consultare il medico prima di iniziare qualsiasi tipo di esercizio fisico. Questo è importante specialmente per persone oltre i 35 anni o persone con problemi fisici già esistenti.

I sensori pulsazioni in dotazione non sono i apparecchi medici. Vari fattori, tra cui il movimento, possono influenzare l'accuratezza dei dati della frequenza cardiaca. I sensori sono intesi semplicemente come i aiuti nel determinare approssimativamente la frequenza cardiaca in generale.

Le seguenti linee di condotta aiuteranno a stabilire un programma d'allenamento adeguato ai propri bisogni. Per ottenere informazioni più dettagliate riguardo agli esercizi, fare riferimento a qualche libro specializzato in materia o consultare il proprio medico.

INTENSITÀ DELL'ESERCIZIO

Sia che la vostra meta è quella di dimagrire o rafforzare il sistema cardiovascolare, la chiave per raggiungere tali risultati è allenarsi alla giusta intensità. Il giusto livello d'intensità potrà essere determinato usando il battito cardiaco come guida. La tabella sottostante mostra la frequenza cardiaca raccomandata per il dimagrimento e l'esercizio aerobico.

165	155	145	140	130	125	115
145	138	130	125	118	110	103
125	120	115	110	105	95	90
20	30	40	50	60	70	80

Per determinare la vostra frequenza cardiaca ideale, innanzi tutto cercate la vostra età nella parte inferiore della tabella (arrotondare l'età al decennio più vicino). Dopo di che, localizzate i numeri sopra la vostra età. I tre numeri rappresentano la vostra zona d'allenamento. I due numeri più bassi rappresentano la frequenza cardiaca raccomandata per bruciare i grassi; il numero più alto rappresenta la frequenza cardiaca raccomandata per un esercizio aerobico.

Per misurare la vostra frequenza cardiaca durante l'esercizio, usate il sensore pulsazioni sulla consolle. Se la vostra frequenza cardiaca è troppo alto o troppo basso, regolate la velocità e inclinazione del tapis roulant come da necessità.

Dimagrimento

Per bruciare i grassi in modo efficace, bisognerà allenarsi ad un livello d'intensità relativamente basso per un lungo periodo di tempo. Durante i primi minuti di al-

lenamento, il corpo utilizza le *calorie derivanti dai carboidrati* le quali sono di facile accessibilità. È solo dopo i primi minuti, che il corpo incomincia ad utilizzare le *calorie derivanti dalle scorte di grasso* per ottenere l'energia necessaria. Se la vostra meta è il dimagrimento, regolate la velocità e l'inclinazione del tapis roulant fino a quando la vostra frequenza cardiaca è vicino il numero più basso nella vostra zona d'allenamento.

Per un massimo consumo dei grassi, regolate la velocità o l'inclinazione del tapis roulant fino a quando la vostra frequenza cardiaca raggiunge il numero al centro della vostra zona d'allenamento.

Esercizio Aerobico

Se la meta è quella di rafforzare il sistema cardiovascolare, l'allenamento deve essere « aerobico ». Un allenamento aerobico richiede un notevole ammontare di ossigeno per un prolungato periodo di tempo. Così facendo aumenta la richiesta per il cuore di pompare più sangue ai muscoli, e per i polmoni di ossigenare il sangue. Per un allenamento aerobico, regolate la velocità e l'inclinazione del tapis roulant fino a quando la vostra frequenza cardiaca raggiunge il numero più alto della vostra zona d'allenamento.

COME ALLENARSI

Ciascun allenamento dovrebbe includere tre parti:

Riscaldamento—Incominciare ogni allenamento facendo degli esercizi di riscaldamento per 5 o 10 minuti. Incominciare con degli allungamenti lenti e controllati, e progredire ad un livello più ritmico in modo da aumentare la temperatura corporea, la frequenza cardiaca e la circolazione sanguinea in preparazione per l'allenamento.

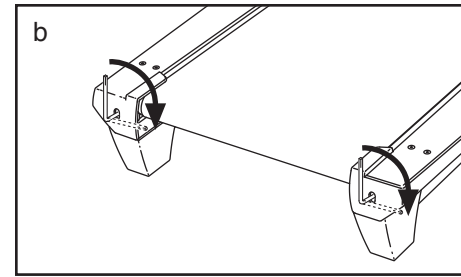
Allenamento nella zona d'allenamento—Dopo il riscaldamento, aumentare l'intensità dell'esercizio fino a quando il battito cardiaco raggiunge la zona d'allenamento predeterminata, mantenere questo livello per 20 a 60 minuti. (Durante le prime settimane del programma d'allenamento, non rimanere nella zona d'allenamento zone per più di 20 minuti.) Respirare regolarmente e profondamente—non trattenere mai il fiato.

Raffreddamento—Finire ogni allenamento con 5 o 10 minuti di stiramento per raffreddarsi. Così facendo aumenterà la flessibilità dei muscoli e aiuterà a prevenire dolori tipici del dopo allenamento.

FREQUENZA DELL'ALLENAMENTO

Per mantenere o migliorare la propria condizione fisica, completare tre allenamenti ogni settimana, alternando i giorni. Dopo alcuni mesi, ci si potrà allenare fino a cinque volte alla settimana, se desiderato. La chiave del successo è il fare dell'esercizio una parte regolare e piacevole della vita quotidiana.

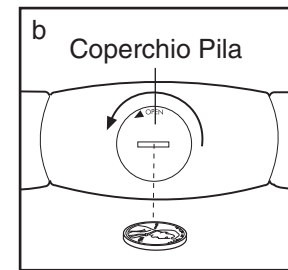
b. Se il nastro scorrevole scivola quando vi si cammina sopra, per primo rimuovere la chiave e **STACCARE LA SPINA DEL CAVO ELETTRICO**. Usando la chiave esagonale, girare entrambi i bulloni regolazione rullo posteriore in senso orario, 1/4 di giro. Quando il nastro scorrevole è teso correttamente, dovrete poter sollevare ogni suo lato da 5 a 7 cm dalla piattaforma. Fare attenzione a tenere il nastro scorrevole centrato. Attaccare la spina, inserire la chiave e far funzionare il tapis roulant per pochi minuti. Ripetere finché il nastro scorrevole è centrato correttamente.



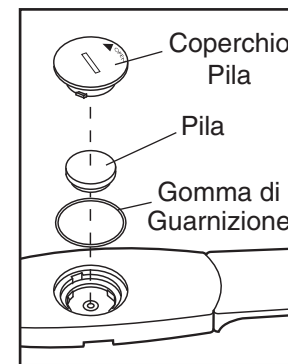
PROBLEMA: Il cardiofrequenzimetro a torace non funziona appropriatamente

SOLUZIONE: a. Se il cardiofrequenzimetro a torace non funziona appropriatamente, fare riferimento ai LOCALIZZAZIONE DEI GUASTI DEL CARDIOFREQUENZIMETRO A TORACE a pagina 9.

b. Se il cardiofrequenzimetro a torace ancora non funziona appropriatamente, la pila dovrebbe essere cambiata. Per sostituire la pila, localizzare il coperchio pila sul retro dell'unità sensore. Inserire una moneta nella scanalatura del coperchio e girare il coperchio in senso antiorario nella posizione « open » (aperto). Rimuovere il coperchio.



Togliere la vecchia pila ed inserire una nuova **pila CR 2032**, controllando che la pila sia girata in modo che la parte scritta sia verso l'alto. Inoltre, controllare che la gomma di guarnizione sia collocata nell'unità sensore. Rimettere il coperchio e girarlo nella posizione da chiuso.



PROBLEMA: L'inclinazione del tapis roulant non cambia correttamente

SOLUZIONE: a. Con la chiave inserita nella consolle, premere uno dei pulsanti inclinazione. **Mentre l'inclinazione sta cambiando, rimuovere la chiave.** Dopo pochi secondi, reinserire la chiave. Il tapis roulant andrà automaticamente al livello di inclinazione massima e poi ritornerà al livello più basso. In questo modo l'inclinazione verrà ricalibrata. Questo ricalibrerà il sistema di inclinazione.

PROBLEMA: Il tapis roulant dondola durante l'uso

SOLUZIONE: a. Vedere la fase 6 a pagina 8.

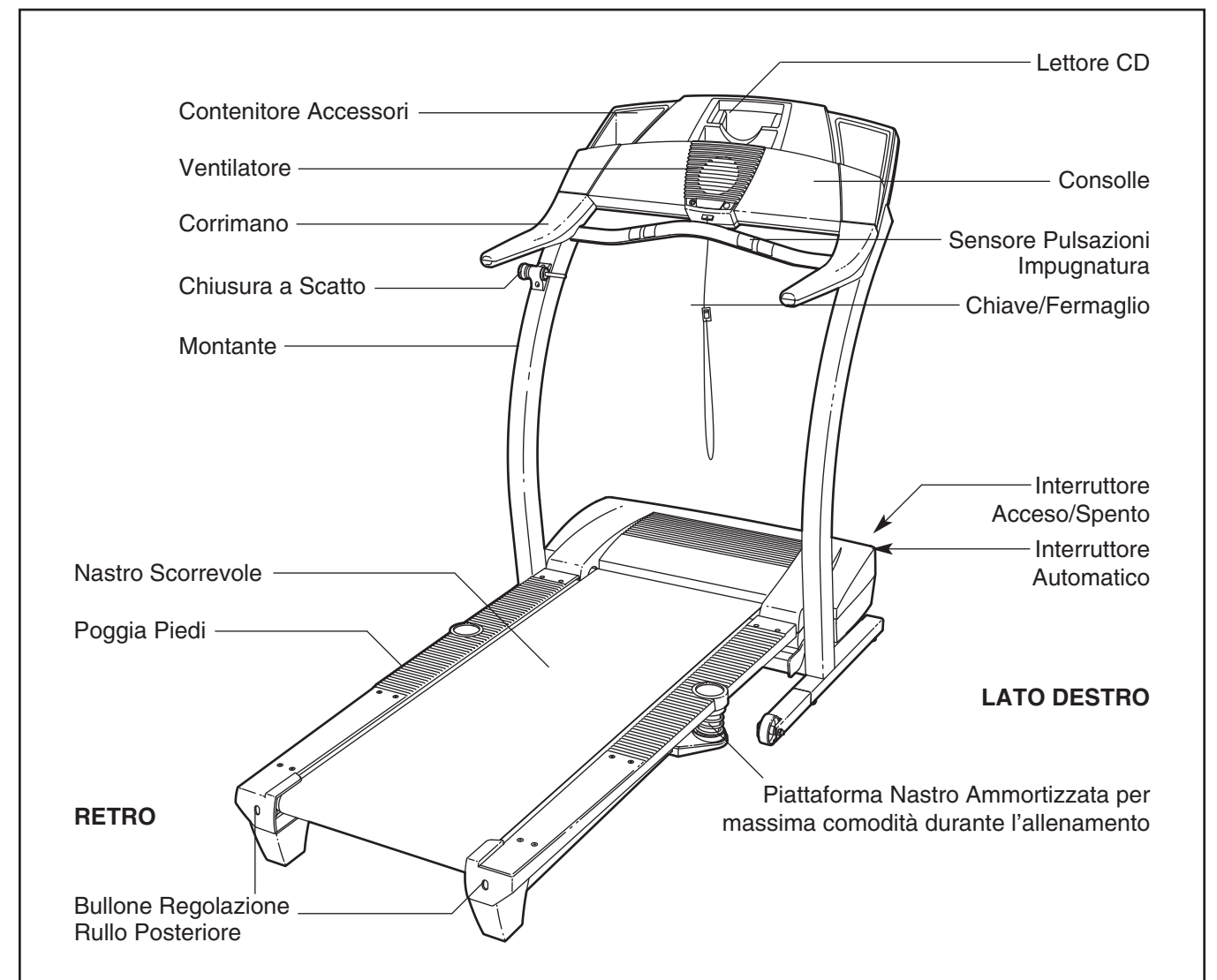
PRIMA DI INIZIARE

Complimenti per aver scelto il tapis roulant PROFORM® 760 AIR. Il tapis roulant 760 AIR offre un'impresvisa serie di funzioni che vi aiuteranno a raggiungere i vostri obiettivi di una buona forma fisica nel conforto della vostra casa. E una volta finito di allenarsi, l'innovativo 760 AIR potrà essere piegato, occupando così meno della metà di spazio di altri tapis roulant.

Servizio Assistenza Clienti al Numero Verde **800 865114** tutti i pomeriggi dalle 15.00 alle 18.00. Fare riferimento al numero di serie e a quello del modello. Il numero di modello del tapis roulant è PETL75135. È possibile trovare il numero di serie su di un'etichetta posta sul tapis roulant (vedere la copertina di questo manuale per la locazione).

Per il proprio beneficio, leggere attentamente questo manuale d'istruzioni prima di utilizzare il tapis roulant. In caso di ulteriori informazioni rivolgersi al

Prima di proseguire ulteriormente si prega di osservare il grafico sottostante per poter familiarizzare con le parti contrassegnate.

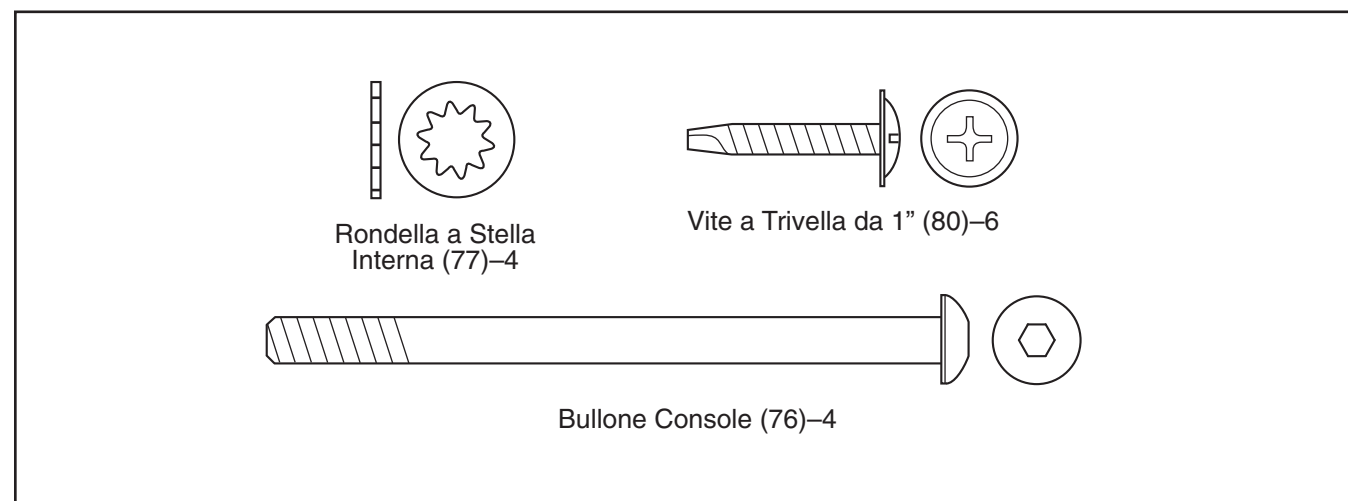


MONTAGGIO

I montaggio richiede due persone. Posizionare il tapis roulant in un'area sgombra e rimuovere il materiale di imballaggio. Non disfarsi della materiale di imballaggio fino a montaggio completo. Nota: Il dietro del nastro scorrevole del tapis roulant è coperto da un lubrificante ad alta esecuzione. Durante il trasporto, una piccola quantità di lubrificante potrebbe essersi trasferita sulla parte superiore del nastro scorrevole e sul cartone. Questa è una condizione normale e non ha effetto alcuno sulla prestazione del tapis roulant. Se ci fosse del lubrificante sulla parte superiore del tapis roulant, semplicemente pulire con un panno morbido e un detergente dolce e non-abrasivo.

Il montaggio richiede l'inclusa chiave esagonale  **e un vostro cacciavite di croce**  **e una tenaglia** .

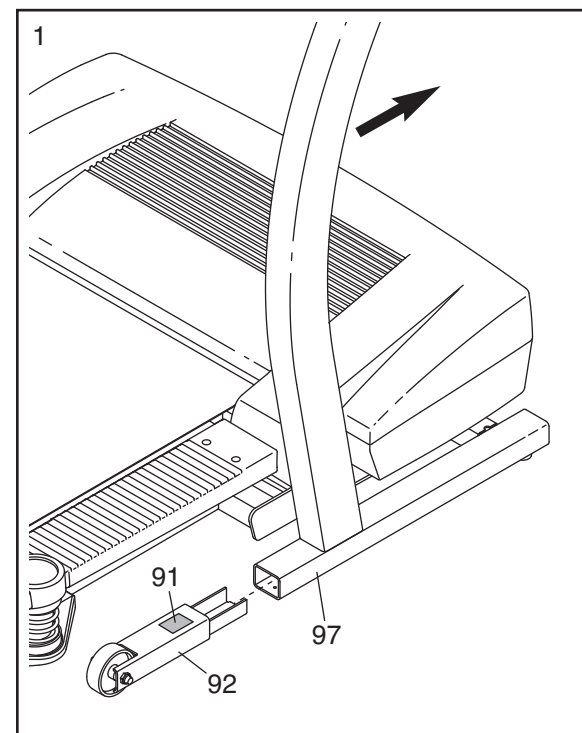
Utilizzare i disegni delle parti sottostanti per identificare le parti piccole utilizzate nel montaggio. Il numero in parentesi sotto ciascun disegno fa riferimento al numero chiave della parte, dalla LISTA DELLE PARTI alle pagine 30 e 31. Il numero dopo le parentesi mostra la quantità necessaria per il montaggio. **Nota: Se una parte non fosse nel sacchetto delle parti, controllare che non sia stata pre-montata.**



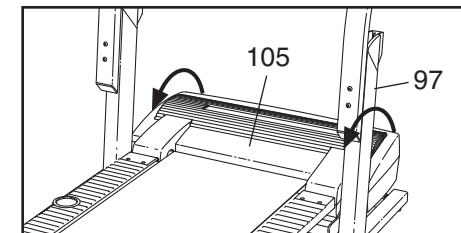
1. Assicurarsi che la spina del cavo elettrico è staccato.

Con l'aiuto di una seconda persona, facendo attenzione sollevare i Montanti (97) nella posizione mostrata nel disegno. Inserire una delle Gambe d'Estensione (92) nella base del Montante destro. (Nota: Potrebbe essere d'aiuto inclinare i Montanti in avanti mentre inserite la Gamba d'Estensione.) Assicurarsi che l'Adesivo d'Avvertenza (91) sia nella posizione indicata.

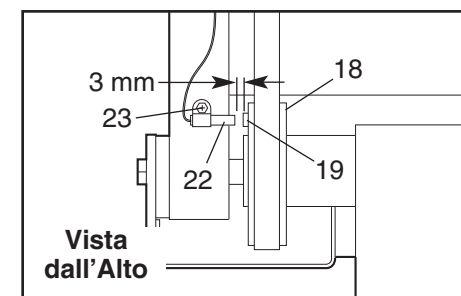
Inserire l'altra Gamba d'Estensione (non mostrata) nello stesso modo.



Con l'aiuto di una seconda persona, facendo attenzione sollevare la Base Montante (97) come mostrato nel disegno. Facendo attenzione togliere la Calotta (105).



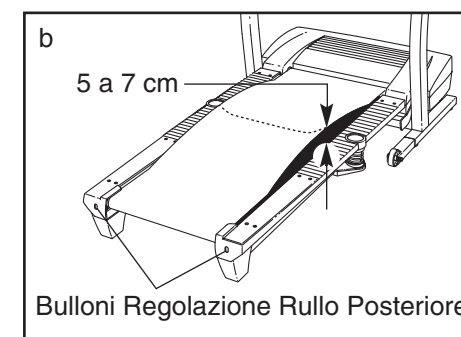
Localizzare il Commutatore (22) ed il Magnete (19) sul lato sinistro della Puleggia (18). Girare la Puleggia fino a che il Magnete sia allineato con il Commutatore. **Assicurarsi che vi sia uno spazio di 3 mm fra il Magnete e Commutatore.** Se è necessario, svitare la Vite (23) e muovere leggermente il Commutatore. Riavvitare la Vite. Riattaccare la calotta, e far funzionare il tapis roulant per pochi minuti per controllare che la lettura della velocità sia corretta.



PROBLEMA: Il nastro scorrevole rallenta durante l'esercizio

SOLUZIONE: a. Se avete bisogno di una prolunga, usate solo un cavo a 3 conduttori (3 x 1mm²) che non superi 1,5 m di lunghezza.

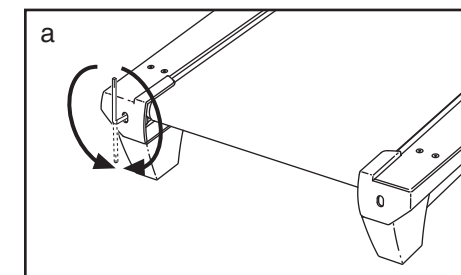
b. Se il nastro scorrevole è troppo teso, potrebbe diminuire la prestazione del tapis roulant ed il nastro scorrevole potrebbe venire danneggiato permanentemente. Rimuovere la chiave e **STACCARE LA SPINA DEL CAVO ELETTRICO.** Facendo uso della chiave esagonale, girare i due bulloni regolazione rullo posteriore di un quarto di giro, in senso antiorario. Quando il nastro scorrevole è teso appropriatamente, sarà possibile sollevare entrambi i suoi lati di circa 5 a 7 cm dalla piattaforma. È importante mantenere il nastro scorrevole centrato. Infilare la spina della corrente, inserire la chiave e azionare il tapis roulant per alcuni minuti. Ripetere l'operazione fino a quando il nastro scorrevole ha raggiunto la giusta tensione.



c. Se il tapis roulant non dovesse ancora funzionare, contattare il nostro Servizio Assistenza Clienti.

PROBLEMA: Il nastro scorrevole non è centrato o scivola quando vi si cammina sopra

SOLUZIONE: a. Se il nastro scorrevole fosse decentrato, prima di tutto rimuovere la chiave e **STACCARE LA SPINA DEL CAVO ELETTRICO.** Se il nastro scorrevole si fosse spostato sulla sinistra, utilizzare la chiave esagonale per girare il bullone rullo posteriore sinistro in senso orario di mezzo giro; se il nastro scorrevole si fosse spostato sulla destra, girare il bullone in senso antiorario di mezzo giro. Fare attenzione a non stringere troppo il nastro scorrevole. Inserire il cavo elettrico nella presa, inserire la chiave e far funzionare il tapis roulant per alcuni minuti. Ripetere fino a che il nastro scorrevole non sia centrato.

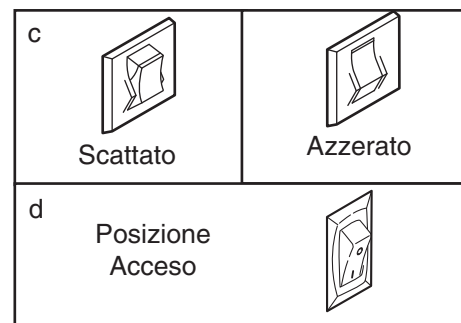


LOCALIZZAZIONE DEI GUASTI

La maggior parte dei problemi possono essere risolti leggendo le seguenti istruzioni. Trovare il sintomo relativo, e seguire le fasi indicate. Per ulteriori informazioni rivolgersi al Servizio Assistenza Clienti.

PROBLEMA: La macchina non si accende

- SOLUZIONE:**
- Accertarsi che il cavo di alimentazione sia inserito nel salvacondotto e che quest'ultimo sia inserito in una presa con massa a terra. (Vedere a pagina 10.) Se avete bisogno di una prolunga, usate solo un cavo a 3 conduttori, 3 x 1mm² che non superi 1,5 m di lunghezza. Il tapis roulant non è compatibile con prese elettriche equipaggiate interruttore differenziale salvavita (GFCI).
 - Dopo aver attaccato la spina della corrente, accertarsi che la chiave sia completamente inserita nella consolle.
 - Controllare l'interruttore situato sulla parte anteriore del telaio vicino al cavo della corrente. L'interruttore è stato realizzato per proteggere il sistema elettrico. Se è disattivato, l'interruttore sporge come mostra la figura. Per riattivarlo, aspettare cinque minuti, quindi ripremere il tasto.
 - Controllare l'interruttore acceso/spento collocato sul tapis roulant vicino al cavo della corrente. L'interruttore deve essere in posizione acceso.

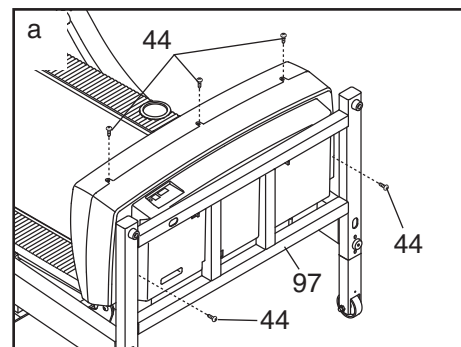


PROBLEMA: La macchina si spegne durante l'uso

- SOLUZIONE:**
- Controllare l'interruttore situato sulla parte anteriore del telaio vicino al cavo della corrente (vedere c.). Se è disattivato, aspettare cinque minuti e quindi ripremere il tasto.
 - Assicurarsi che la spina della corrente sia ben inserita nella presa. Staccare la spina della corrente, aspettare cinque minuti e quindi attaccare la spina.
 - Rimuovere la chiave dalla consolle. Reinsierirla completamente nella consolle.
 - Controllare che l'interruttore acceso/spento sia in posizione acceso.
 - Se il tapis roulant non dovesse ancora funzionare, contattare il nostro Servizio Assistenza Clienti.

PROBLEMA: I display della consolle non funzionano correttamente

- SOLUZIONE:**
- Togliere la chiave dalla consolle e **STACCARE LA SPINA DELLA CORRENTE**. Con l'aiuto di una seconda persona, facendo attenzione inclinare i Montanti (97) verso il basso come mostrato nel disegno. Togliere le tre Viti Calotta (44). Nota: È necessario usare un cacciavite a croce lungo almeno 12 cm.

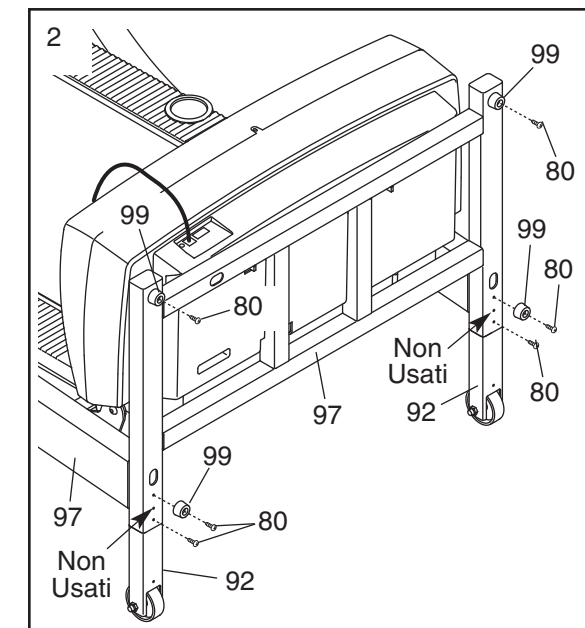


- Con l'aiuto di una seconda persona, facendo attenzione inclinare i Montanti (97) verso il basso come mostrato nel disegno. (Nota: Potrebbe essere d'aiuto mettere un piede su una delle Gambe d'Estensione (92) mentre inclinate i Montanti.) **Assicurarsi che le Gambe d'Estensione rimangano nella Base Montante.**

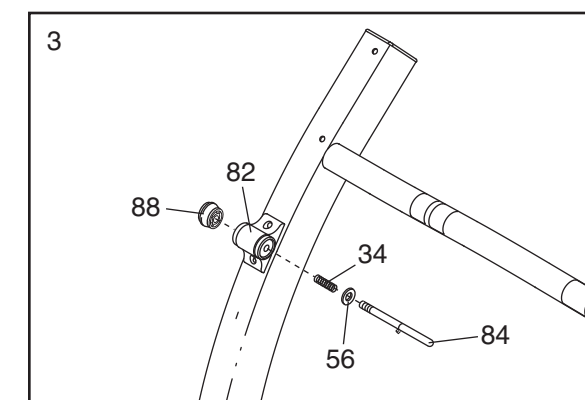
Attaccare ogni Gamba d'Estensione (92) con quattro Viti a Trivella da 1" (80) e due Gommini Base (99) come mostrato nel disegno. **Evitare prima il Vite a Trivella da 1" senza il Gommino Base. Nota: Non ci sono usati, i fori centrale che sono indicati.**

Attaccare gli altri Gommini Base (99) agli Montanti (97) nel posto mostrato nel disegno con due Viti a Trivella da 1" (80).

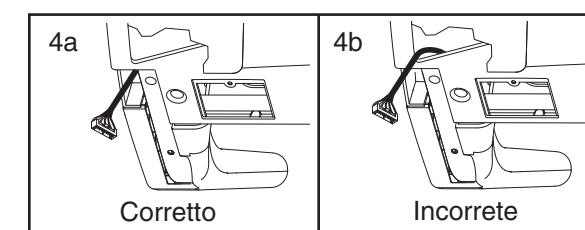
Con l'aiuto di una seconda persona, sollevare i Montanti (97) nella posizione verticale.



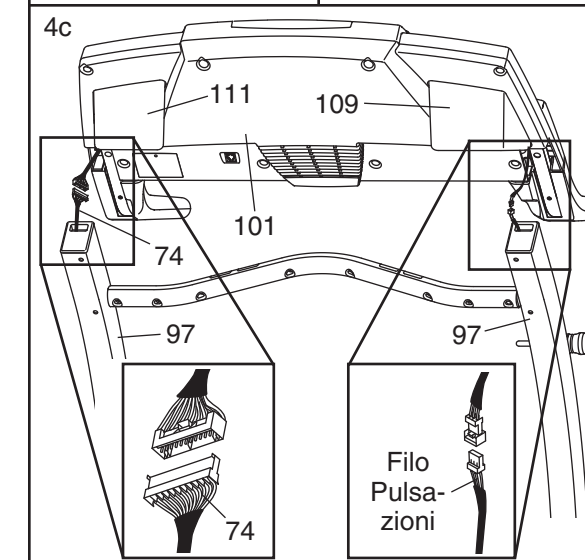
- Togliere la Manopola Chiusura a Scatto (88) dal Perno Chiusura a Scatto (84). Assicurarsi che l'Anello Perno Chiusura a Scatto (56) e la Molla (34) siano sul Perno Chiusura a Scatto. (Nota: Se ci fossero due Anelli Perno Chiusura a Scatto, posizionarne uno su ciascun lato della Molla.) Inserire il Perno Chiusura a Scatto nella Scatola Chiusura a Scatto (82), e stringere la Manopola Chiusura a Scatto sul Perno Chiusura a Scatto.



- Far riferimento al disegno 4c. Con l'aiuto di una seconda persona, tenere la Base Consolle (101) vicino ai Montanti (97). Guardare sotto la Base Consolle e localizzare i fili sui lati di essa. Assicurarsi che i fili **non** siano incanalati attraverso le aperture per i Contenitori (109, 111). Il disegno 4a mostra il posto corretto per il quale devono passare i fili. Il disegno 4b mostra quello incorrette.

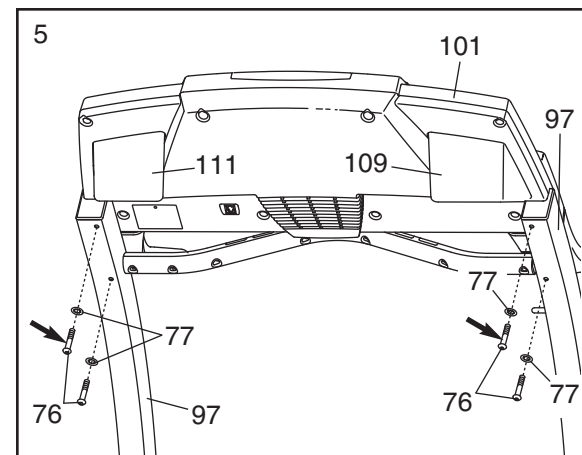


Far riferimento disegno 4c. Tagliare i lacci di plastica che sostengono il Filo Bardato (74) ed il filo pulsazioni nei Montanti (97). Collegare il Filo Bardato ed il filo pulsazioni ad i connettori sui lati della Base Consolle (101). **Assicurarsi di collegare i connettori appropriatamente (vedere i disegni nei riquadri). SE I CONNETTORI NON SONO COLLEGATI APPROPRIATAMENTE, LA CONSOLLE POTREBBE DANNEGGIARSI QUANDO VIENE ACCESA. I connettori dovrebbero incastrarsi l'un con l'altro facilmente e scattare sul posto.** Se i connettori non dovessero incastrarsi facilmente e scattare sul posto, girare un connettore e provare di nuovo. Inserire il rimanente Filo Bardato ed il filo pulsazioni verso l'alto nella Base Consolle.



5. Collocare la Base Console (101) sui Montanti (97). Avvitare i quattro Bulloni Console (76) con quattro Rondelle a Stella Interne (77) nei Montanti e nella Base Console. **Fare attenzione a non schiacciare i Fili (non mostrati) nei Montanti.** Stringere prima i due Bulloni Console indicati dalle frecce; stringere i due rimanenti Bulloni Console.

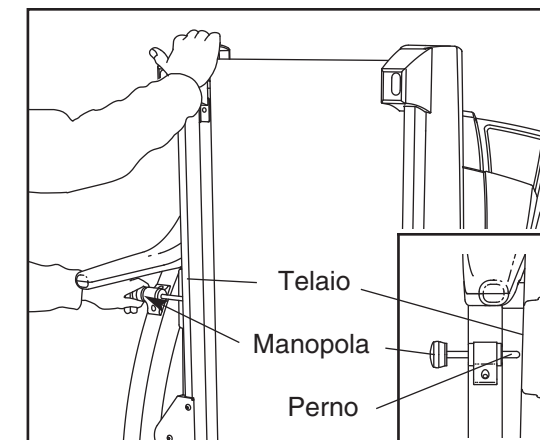
Assicurarsi che i Contenitori Sinistro e Destro (109, 111) siano inseriti nella Base Console (101).



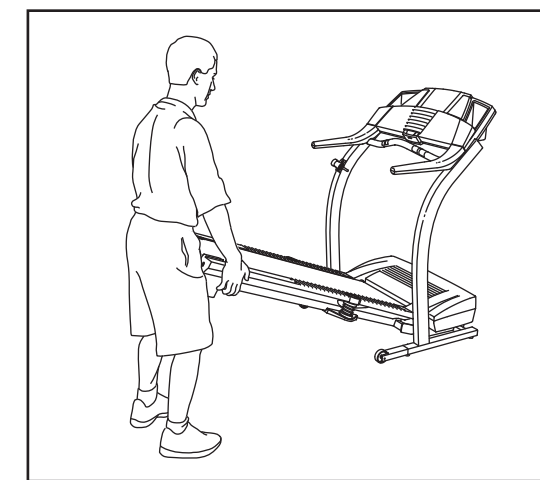
6. **Assicurarsi che tutte le parti siano avvitate prima dell'uso del tapis roulant.** Nota: Potrebbe essere inclusa dell'extra ferramenta. Tenere l'inclusi chiavi esagonali in un posto sicuro. La chiave esagonale grande viene utilizzata per regolare il nastro scorrevole (vedere pagine 27 e 28). Per proteggere il pavimento o la moquette, mettere un tappeto sotto il tapis roulant. Se ci sono delle pellicole di plastica sugli adesivi, toglierle.

COME ABBASSARE IL TAPIS ROULANT PER L'USO

1. Tenere l'estremità superiore del tapis roulant con la vostra mano destra come mostrato. Usando la vostra mano sinistra, tirare la manopola chiusura a scatto sulla sinistra e mantenerla tirata. Abbassare il tapis roulant fino a che il telaio passi oltre il perno della chiusura a scatto. Rilasciare lentamente la manopola.



2. Tenere il tapis roulant fermamente con entrambe le mani, e abbassare il tapis roulant sul pavimento. **Non far cadere il telaio del tapis roulant sul pavimento. Per ridurre il rischio di lesioni, piegate le gambe e mantenete la schiena dritta.**



COME PIEGARE E MUOVERE IL TAPIS ROULANT

COME PIEGARE IL TAPIS ROULANT PER L'IMMAGAZZINAGGIO

Prima di piegare il tapis roulant, regolare l'inclinazione al livello più basso. Se questo non viene fatto, il tapis roulant può essere danneggiato permanentemente. Staccare la spina del cavo elettrico. **ATTENZIONE:** Per sollevare, abbassare o spostare il tapis roulant, bisognerà essere in grado di sollevare 20 kg senza problemi.

1. Afferrare il tapis roulant con le mani nella zona indicata in figura. **ATTENZIONE:** Per diminuire la possibilità di lesioni, piegare le gambe e tenere la schiena dritta. Mentre si solleva il tapis roulant, fare forza sulle gambe e non sulla schiena. Sollevare il tapis roulant a metà della sua posizione verticale.

2. Muovere la mano destra nella posizione raffigurata, e tenere il tapis roulant fermamente. Usando la vostra mano sinistra, tirare la manopola chiusura a scatto sulla sinistra e mantenerla tirata. Sollevare il tapis roulant fino a che il telaio passi oltre il perno della chiusura a scatto. Rilasciare lentamente la manopola. **Assicurarsi che il telaio sia ben tenuto dal perno della chiusura a scatto.**

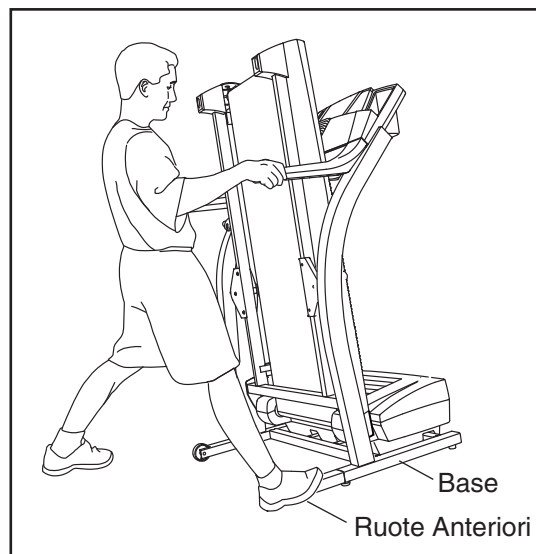
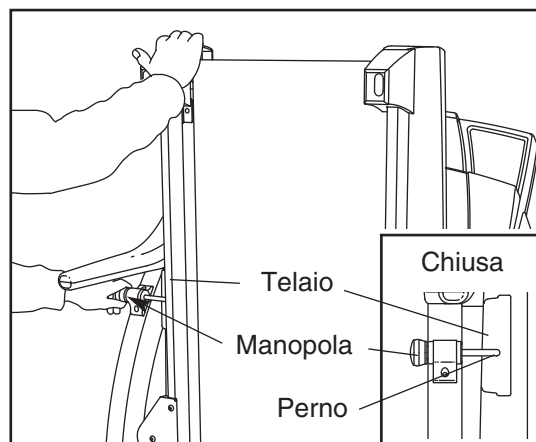
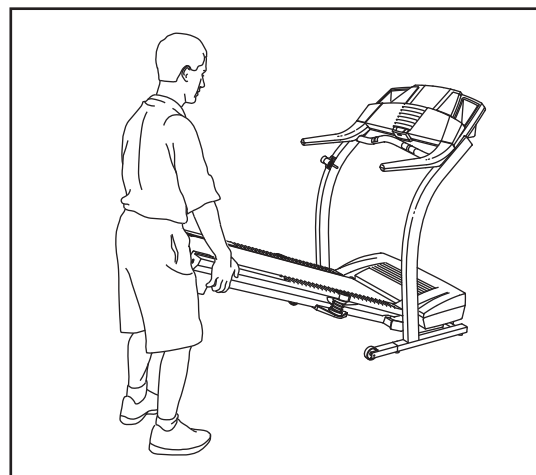
Per proteggere la zona sottostante il tapis roulant, mettere un tappeto tra il pavimento ed il tapis roulant. Tenere il tapis roulant lontano dalla luce diretta del sole. Non lasciare il tapis roulant in posizione d'immagazzinaggio dove la temperatura supera i 30°C.

COME MUOVERE IL TAPIS ROULANT

Prima di muovere il tapis roulant, convertirlo nella posizione d'immagazzinaggio seguendo le istruzioni soprastante.

Assicurarsi che il telaio sia ben tenuto dalla chiusura a scatto.

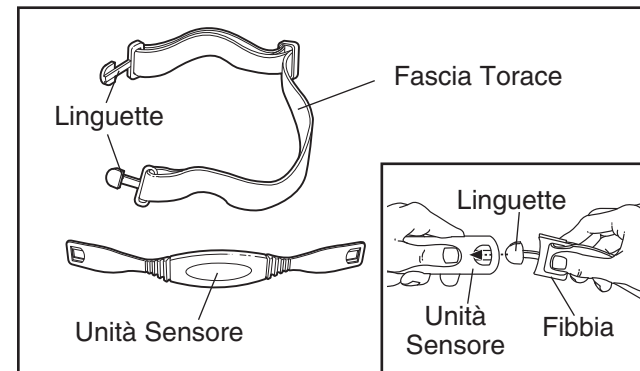
1. Tenere i corrimani come mostrato e mettere un piede contro una ruota.
2. Inclinare il tapis roulant all'indietro fino a quando scorre senza problemi sulle ruote anteriori. Portarlo con attenzione nel luogo prescelto. **Per ridurre il rischio di lesioni, fare estrema attenzione nel muovere il tapis roulant. Non cercare di muoverlo sopra una superficie non piana.**
3. Collocare un piede sulla base e con attenzione abbassare il tapis roulant fino a raggiungere la posizione d'immagazzinaggio.



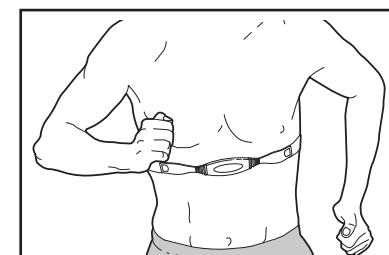
COME UTILIZZARE IL CARDIOFREQUENZIMETRO A TORACE

COME INDOSSARE IL CARDIOFREQUENZIMETRO A TORACE

Il cardiofrequenzimetro a torace consiste di due parti: la fascia torace e l'unità sensore (vedere il disegno sottostante). Inserire la linguetta di una estremità della fascia torace attraverso uno dei fori nell'unità sensore. Inserire l'estremità dell'unità sensore sotto la fibbia sulla fascia torace. La linguetta dovrebbe essere quasi allo stesso livello con la parte anteriore dell'unità sensore.



Dopo, avvolgere il cardiofrequenzimetro intorno al torace ed attaccare l'altra estremità della fascia torace all'unità sensore.



Regolare la lunghezza della fascia torace, se necessario. Il cardiofrequenzimetro dovrebbe essere indossato sotto i vestiti, a contatto con la pelle, e posizionato tanto in alto quanto più vi è comodo sotto i muscoli pettorali o sotto i seni. Controllare che il marchio sull'unità sensore sia rivolto in avanti con la parte destra in alto.

Allontanare l'unità sensore di pochi centimetri dal vostro corpo e collocare le due aree elettrodi sul lato interno (le aree elettrodi sono le aree coperte da leggere sporgenze). Usando una soluzione salata come la saliva o una soluzione per lenti a contatto, bagnare entrambe le aree elettrodi. Rimettere l'unità sensore a contatto con la pelle contro il torace.

CURA E MANUTENZIONE DEL CARDIOFREQUENZIMETRO A TORACE

- Asciugare completamente il cardiofrequenzimetro dopo ogni uso. Il cardiofrequenzimetro viene attivato quando le aree elettrodi sono bagnate ed il monitor viene indossato; il cardiofrequenzimetro si spegne quando viene rimosso e le aree elettrodi sono asciutte. Se il cardiofrequenzimetro non è asciutto

dopo ogni uso, potrebbe rimanere attivato più a lungo del necessario, consumando le pile prematuramente.

- Conservare il cardiofrequenzimetro in un luogo asciutto e caldo. Non conservare il monitor in una busta di plastica o in altri contenitori che potrebbero contenere umidità.
- Non esporre il cardiofrequenzimetro a luce diretta del sole per un lungo periodo di tempo; non esporlo a temperature al di sopra di 50° C o al di sotto di -10° C.
- Non piegare o tirare in modo eccessivo l'unità sensore quando viene usata o conservata.
- Pulire l'unità sensore usando un panno umido—non usare mai alcool, prodotti abrasivi, o chimici. La fascia torace può essere lavata a mano.

LOCALIZZAZIONE DEI GUASTI DEL CARDIOFREQUENZIMETRO A TORACE

Le istruzioni nelle pagine seguenti spiegano come il cardiofrequenzimetro viene usato con la consolle. Se il cardiofrequenzimetro non funzionasse appropriatamente, provare la fasi sottostanti.

- Assicurarsi che il cardiofrequenzimetro venga indossato come descritto a sinistra. Nota: Se il cardiofrequenzimetro non funziona dopo averlo posizionato come descritto sopra, provate a muoverlo leggermente più in alto o più in basso sul vostro torace.
- Usare una soluzione salata come la saliva o una soluzione per lenti a contatto per bagnare le due aree elettrodi sull'unità sensore. Se le letture della frequenza cardiaca non appaiono fino a quando iniziate a sudare, bagnate di nuovo le aree elettrodi.
- Mentre camminate o correte sul tapis roulant, posizionatevi vicino al centro del nastro scorrevole. **Affinché la consolle mostri le letture della frequenza cardiaca, bisogna che manteniate una certa distanza dalla consolle che non deve superare la lunghezza delle vostre braccia.**
- Il cardiofrequenzimetro è stato progettato per funzionare con persone che hanno normali ritmi di frequenza cardiaca. Problemi di lettura della frequenza cardiaca potrebbero essere causati da condizioni mediche come premature contrazioni ventricolari (pvc), esplosioni di tachicardia, ed aritmia.
- Il funzionamento del cardiofrequenzimetro può essere influenzato da interferenze magnetiche causate da linee di alta tensione o altre sorgenti. Se si sospetta che questo è un problema, provate a spostare il tapis roulant in un altro luogo.
- Le pile CR2032 potrebbero dover essere sostituite (vedere pagina 28).

MESSA IN FUNZIONE E REGOLAZIONE

IL NASTRO SCORREVOLE PERFORMANT LUBE™

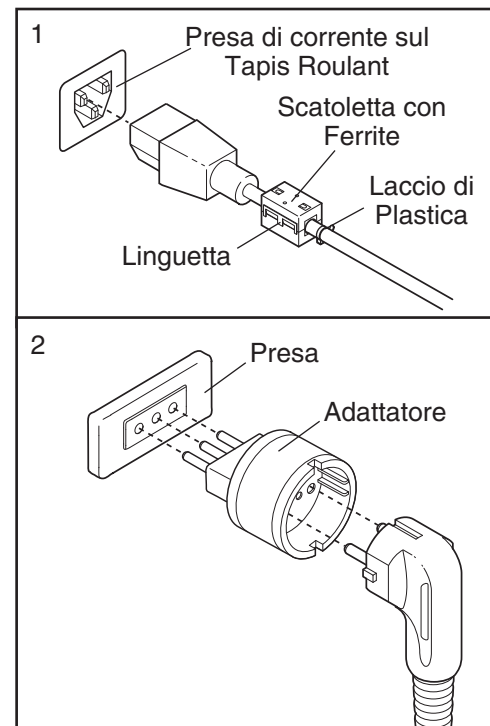
Il vostro tapis roulant è fornito di un speciale nastro scorrevole ricoperto da un lubrificante ad alta prestazione, chiamato PERFORMANT LUBE™. **IMPORTANTE: Non applicare mai sul nastro scorrevole o sulla piattaforma, del silicone a spray o altre sostanze lubrificanti. Queste sostanze potrebbero deteriorare il nastro scorrevole causando un eccessivo logorio.**

INSERIMENTO DELLA SPINA DELLA CORRENTE

Questo prodotto deve essere collegato a massa a terra. Se dovesse mal funzionare o guastarsi, la massa provvede all'elettricità un percorso di minima resistenza che riduce il rischio di scosse elettriche. Questo prodotto è provvisto di un cavo e una spina con collegamento di massa a terra. **Importante: Se il cavo della corrente fosse danneggiato, deve essere sostituito con un cavo della corrente raccomandato dalla ditta.**

Far riferimento al disegno 1. Inserire l'estremità indicata del cavo elettrico nella presa di corrente sul tapis roulant. Dopo, sollevare la linguetta indicata sulla scatola con ferrite ed attaccarla intorno al cavo della corrente. Attaccare l'incluso laccio di plastica dietro la scatola di ferrite e tagliare l'eccesso rimanente del laccio di plastica. La scatola di ferrite non dovrebbe poter scivolare lungo il cavo della corrente.

Far riferimento al disegno 2. Inserire il cavo elettrico in un'appropriata presa che sia stata appropriatamente installata e messa a terra in accordanza con i codici locali e le ordinanze. Nota: In Italia, un adattatore (non incluso) deve essere utilizzato tra il cavo elettrico e la presa. **Importante: Il tapis roulant non è compatibile con prese elettriche equipaggiate interruttore differenziale salvavita (GFCI).**

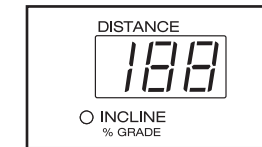


IL MODO INFORMAZIONE/MODO DEMO

Le funzioni della consolle ed il modo informazione sono quelli che tengono il conto del numero totale di ore che il tapis roulant è stato usato e del numero totale di miglia che il nastro scorrevole ha percorso. Il modo informazione vi permette anche di cambiare la consolle da miglia all'ora a chilometri all'ora. Inoltre, il modo informazione vi permette di accendere e spegnere il modo demo.

Per selezionare il modo informazione, tenere premuto il pulsante Arresto mentre inserite la chiave nella consolle. Quando il modo informazione è selezionato, saranno mostrate le seguenti informazioni:

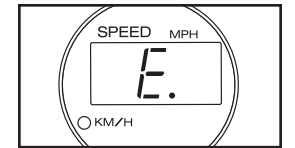
Il display Distanza/Inclinazione mostrerà il numero totale delle miglia (o chilometri) percorse dal nastro scorrevole.



Il display Tempo/Andatura mostrerà il numero totale delle ore di utilizzo del tapis roulant.



Una « E » per il sistema inglese in miglia o una « M » per il sistema metrico in chilometri apparirà nel display Velocità. Premere il pulsante Velocità + per cambiare l'unità di misura.



IMPORTANTE: Il display Calorie/Frequenza Cardiaca dovrebbe essere spento. Se una « d » appare nel display, la consolle è nella funzione « demo ». Questa funzione è usata solo quando il tapis roulant è esposto in un negozio. Quando la consolle è nella funzione demo, il cavo della corrente può essere inserito nella presa, la chiave può essere rimossa dalla consolle, ed i display e indicatori della consolle si accenderanno automaticamente in una sequenza stabilita, sebbene i pulsanti sulla consolle non funzioneranno. **Se appare una « d » nel display Calorie/Frequenza Cardiaca quando la funzione informazione è selezionata, premere il pulsante Velocità – così il display si spegne.**

Per uscire dalla funzione informazione, rimuovere la chiave.

⚠ ATTENZIONE: Un improprio collegamento del conduttore di massa può causare scosse elettriche. In caso di dubbio accertarsi, tramite un'elettricista specializzato, se il prodotto è appropriatamente collegato a massa a terra. Non modificare la spina provvista con il prodotto—se non dovesse essere adatta alla presa a disposizione, fare installare un nuovo circuito da un elettricista specializzato.

COME USARE I PROGRAMMI DIRETTAMENTE DAL NOSTRO SITO INTERNET

Per usare i programmi dal nostro sito internet, il tapis roulant deve essere collegato al vostro computer. Vedere, COME COLLEGARE IL VOSTRO COMPUTER a pagina 19. Inoltre, dovete avere un collegamento internet e un fornitore di servizio internet. Una LISTA di specifici requisiti per il sistema potrà essere trovata sul nostro sito internet.

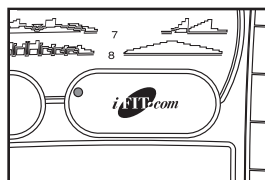
Seguite le fasi sottostanti per usare un programma dal nostro sito internet.

1 Inserire la chiave nella consolle.

Vedere ACCENSIONE DEL TAPIS ROULANT a pagina 12.

2 Selezionare la funzione iFIT.com.

Quando la chiave viene inserita, la funzione manuale verrà automaticamente selezionata. Per utilizzare un programma dal nostro sito internet, premere il pulsante iFIT.com. Gli indicatori sul fondo si accenderanno.



3 Andare al vostro computer ed iniziare un collegamento internet.

4 Iniziare la vostra ricerca sul web, se necessario, ed andare al nostro sito internet al www.iFIT.com.

5 Seguire i collegamenti desiderati sul nostro sito internet per selezionare un programma.

Leggere e seguire le istruzioni on-line per usare un programma.

6 Seguire le istruzioni on-line per iniziare il programma.

Quando iniziate il programma, un conto alla rovescia inizierà sullo schermo

7 Ritornare al tapis roulant e salire sui poggia piedi. Localizzare il fermaglio attaccato alla chiave ed attaccarlo sui vostri vestiti all'altezza del vostro girovita.

Quando il conto alla rovescia sullo schermo finisce, il programma inizierà ed il nastro scorrevole inizierà a muoversi. Tenersi ai corrimano, salire sul nastro scorrevole, ed iniziare a camminare. Durante il programma, un « fischio » elettronico vi avviserà quando la velocità e/o l'inclinazione del tapis roulant sarà prossima a cambiare. **ATTENZIONE: Ascoltare sempre per il « fischio » ed prepararsi ai cambi di velocità e/o inclinazione.**

Se la velocità o l'inclinazione sono troppo alte o troppo basse, potete cambiarle manualmente in qualsiasi momento premendo i pulsanti Velocità o Inclinazione sulla consolle. **Comunque, all'ascolto del « fischio » successivo, la velocità e/o l'inclinazione cambierà al livello seguente del programma.**

Per fermare il nastro scorrevole in qualsiasi momento, premere il pulsante Arresto sulla consolle. Il display Tempo/Andatura inizierà a lampeggiare. Per ricominciare il programma, premere il pulsante Inizio o il pulsante Velocità +. Dopo un attimo, il nastro scorrevole inizierà a muoversi alla velocità di 1 miglio/hr. **Quando all'ascolto del « fischio » successivo, la velocità e l'inclinazione cambieranno al livello seguente del programma.**

Quando il programma è completato, il nastro scorrevole si fermerà ed il display Tempo/Andatura inizierà a lampeggiare. Nota: Per usare un altro programma, premere il pulsante Arresto ed andare alla fase 5.

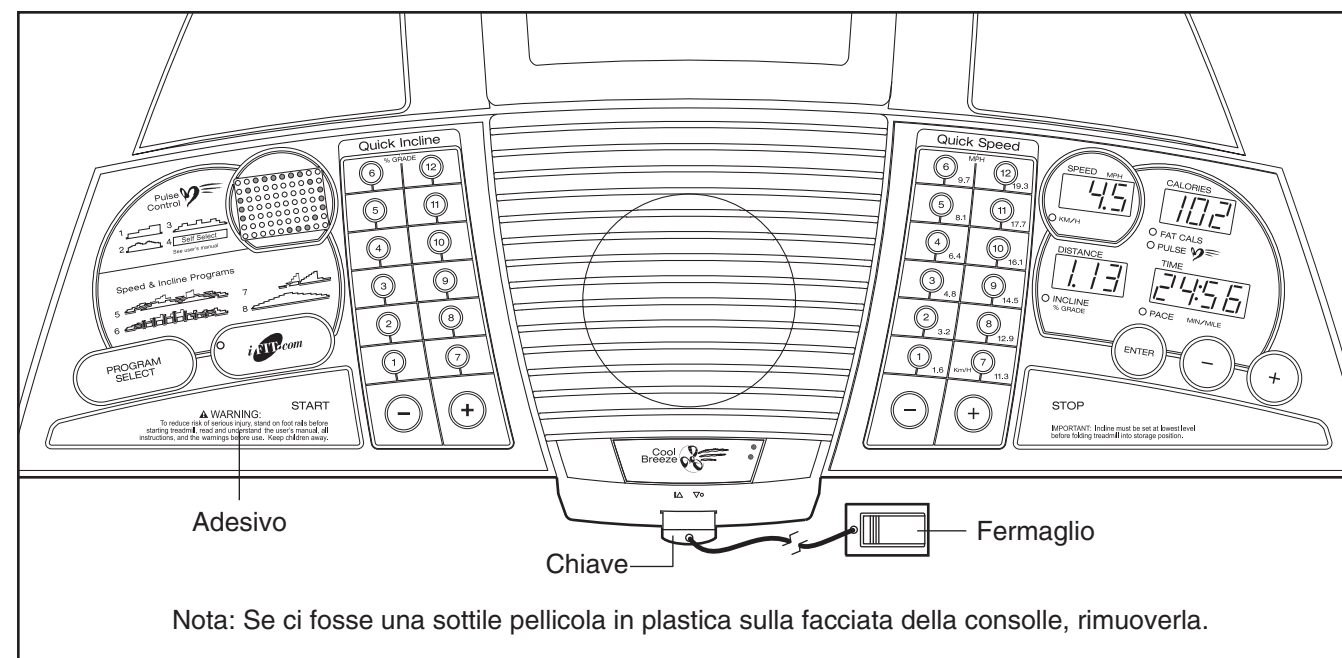
Nota: Se la velocità o l'inclinazione del tapis roulant non cambia all'ascolto del « fischio », assicurarsi che l'indicatore iFIT.com sia acceso e che il display Tempo/Andatura non stia lampeggiando. Inoltre, controllare che il cavo audio sia collegato in modo corretto, che sia completamente inserito nella presa, e che non sia attorcigliato attorno al cavo della corrente.

8 Seguire i vostri progressi con i display.

Vedere la fase 5 a pagina 12.

9 Al termine dell'allenamento, rimuovere la chiave dalla consolle.

Vedere la fase 7 a pagina 15..



APPLICARE L'ADESIVO D'AVVERTENZA

L'avvertenza sulla consolle è in inglese. Quest'avvertenza si trova in altre lingue nell'incluso foglio adesivo. Applicare l'adesivo in italiano sulla consolle.

CARATTERISTICHE DELLA CONSOLLE

La consolle del tapis roulant offre un'impressiva serie di funzioni che vi aiuteranno ad ottenere il massimo dal vostro allenamento.

Quando la funzione manuale viene selezionata, la velocità e l'inclinazione del tapis roulant può essere cambiata semplicemente premendo un pulsante. Durante l'esercizio, la consolle mostrerà un continuo aggiornamento dell'esercizio stesso. Potete persino misurare il vostro battito cardiaco utilizzando l'interrogato sensore pulsazioni impugnatura o il cardiofrequenzimetro.

Inoltre, la consolle inoltre offre quattro programmi predefiniti. Ogni programma controlla automaticamente la velocità e l'inclinazione del tapis roulant mentre vi guida attraverso un allenamento effettivo. Ci sono anche quattro programmi frequenza cardiaca. Ogni programma controlla automaticamente la velocità e l'inclinazione del tapis roulant per mantenere la vostra frequenza cardiaca vicino un obiettivo frequenza cardiaca mentre vi allenate.

La consolle è inoltre caratterizzata dalla tecnologia interattiva iFIT.com. Avere la tecnologia interattiva

iFIT.com è come avere in casa vostra un allenatore personale. Utilizzando un cavo per l'audio dello stereo (incluso), potete collegare il tapis roulant al vostro stereo di casa, allo stereo portatile, al computer, o al videoregistratore e utilizzare gli speciali programmi iFIT.com su CD e videocassetta (i CD e le videocassette iFIT.com sono disponibili separatamente). I programmi iFIT.com su CD e videocassette controllano automaticamente il tapis roulant e vi dettano di variare il vostro passo mentre un allenatore personale vi guida attraverso ogni fase del vostro allenamento. Musica ad alto livello energetico aggiunge ulteriore stimolo. **Per acquistare i CD e le videocassette iFIT.com visitate il nostro sito all'indirizzo www.iconeurope.com.**

Con il tapis roulant collegato al vostro computer, potete inoltre andare al nostro sito www.iFIT.com e accedere ai programmi direttamente da internet. Ulteriori opzioni saranno presto disponibili. **Esplorate www.iFIT.com per ulteriori informazioni.**

Per usare la funzione manuale della consolle, seguire le fasi iniziando a pagina 12. Per usare un programma prestabilito, vedere a pagina 14. Per usare un programma frequenza cardiaca, vedere a pagina 16. Per usare un programma CD o video iFIT.com, vedere a pagina 20. Per usare un programma iFIT.com direttamente dal nostro sito internet, vedere a pagina 22.

ACCENSIONE DEL TAPIS ROULANT

1 Inserire la spina della corrente (vedere a pagina 10).

2 Localizzare l'interruttore acceso/spento sul tapis roulant vicino al cavo elettrico. Portare l'interruttore acceso/spento nella posizione acceso.



3 Rimanere sui poggia piedi del tapis roulant. Individuare il fermaglio attaccato alla chiave (vedere il grafico a pagina 11) e farlo scivolare nel giro vita dei vostri abiti. Dopo, discrezione il filo attaccato al fermaglio **sotto il sensore pulsazioni impugnatura**, e inserire la chiave nella consolle. Dopo un po', i display e diversi indicatori si accenderanno. **Controllare il fermaglio facendo con attenzione pochi passi all'indietro fino ad estrarre la chiave dalla consolle. Se la chiave non si estrae dalla consolle, regolare la posizione del fermaglio conseguentemente.**

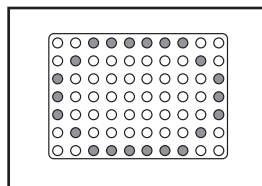
COME USARE LA FUNZIONE MANUALE

1 Inserire completamente la chiave nella consolle.

Vedere ACCENSIONE DEL TAPIS ROULANT al di sopra.

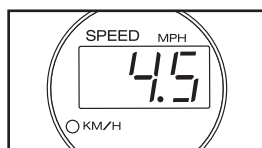
2 Selezionare la funzione manuale.

Quando la chiave viene inserita, la funzione manuale sarà automaticamente selezionata. Se avete selezionato un programma, selezionare il modo manuale premendo ripetutamente il pulsante Selezione Programma [PROROGAM SELECT] fino a che una pista di luci appare nella matrice. Assicurarsi che l'indicatore sul pulsante iFIT.com non sia acceso.



3 Premere il pulsante Inizio [START] o il pulsante + Velocità [SPEED] per attivare il nastro scorrevole.

Subito dopo aver premuto il pulsante, il nastro scorrevole inizierà a muoversi ad 1 miglio all'ora. Tenersi al corri-



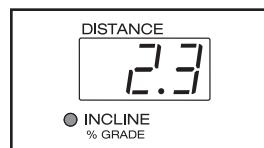
mano e iniziare a camminare. Mentre vi allenate, potete cambiare la velocità del nastro scorrevole premendo i pulsanti Velocità + e -. Ogni volta che un pulsante viene premuto, la velocità varierà di 0,1 miglia all'ora; se un pulsante viene tenuto premuto, la velocità varierà in incrementi di 0,5 miglia all'ora. Per cambiare la velocità rapidamente, premere i pulsanti Velocità-Rapida [QUICKSPEED]. **Nota: La consolle può mostrare la velocità e la distanza sia in miglia che in chilometri. Per semplicità, tutte le istruzioni in questo manuale fanno riferimento alle miglia.**

Per fermare il nastro scorrevole, premere il pulsante Arresto [STOP]. Il display Tempo/Andatura inizierà a lampeggiare. Per riattivare il nastro scorrevole, premere il pulsante Inizio o il pulsante + Velocità.

Nota: Durante i primi minuti che usate il tapis roulant, ispezionare l'allineamento del nastro scorrevole, ed allinearli se necessario (vedere alle pagine 27 e 28).

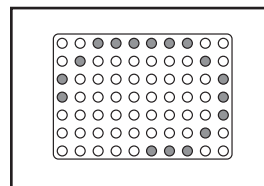
4 Cambiare l'inclinazione del tapis roulant come desiderato.

Per cambiare l'inclinazione del tapis roulant, premere i pulsanti + e - Inclinazione. Ogni volta che uno dei pulsanti è premuto, l'inclinazione cambierà di 0,5%. Per cambiare l'inclinazione rapidamente, premere i pulsanti Inclinazione-Rapida [QUICKINCLINE].

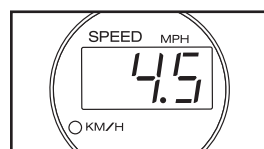


5 Seguite i vostri progressi con la matrice ed i display.

La matrice—Quando viene selezionato il modo manuale o il modo iFIT.com, la matrice mostrerà una pista di 1/4 di miglio (400 metri). Mentre vi allenate, gli indicatori intorno alla pista si accenderanno in successione fino a che l'intera pista sia accesa. La pista allora si spegnerà e gli indicatori inizieranno di nuovo ad accendersi in successione.



Display Velocità—Questo display mostra la velocità [SPEED] del nastro scorrevole. Nota: Quando l'indicatore KM/H sotto il display Velocità è acceso, la consolle mostrerà la velocità e la distanza in chilometri; quando l'indicatore non



Se la velocità o l'inclinazione sono troppo alte o troppo basse, potete cambiarle manualmente in qualsiasi momento premendo i pulsanti Velocità o Inclinazione sulla consolle. Comunque, **all'ascolto del « fischio » successivo, la velocità e/o inclinazione cambierà al livello seguente del programma del CD o video.**

Per fermare il programma in qualsiasi momento, premere il pulsante Arresto sulla consolle. Il display Tempo/Andatura inizierà a lampeggiare. Per riattivare il programma, premere di nuovo il pulsante Inizio o il pulsante Velocità +. Dopo un attimo, il nastro scorrevole inizierà a muoversi alla velocità di 1,0 miglio/hr. **All'ascolto del « fischio » successivo, la velocità e l'inclinazione cambieranno al livello seguente del programma del CD o video.**

Quando il programma del CD o video viene completato, il nastro scorrevole si fermerà ed il display Tempo/Andatura inizierà a lampeggiare. Nota: Per usare un altro programma CD o video, premere il pulsante Arresto o rimuovere la chiave ed andare alla fase 1 a pagina 20.

Nota: Se la velocità o l'inclinazione del tapis roulant non cambia all'ascolto del « fischio »:

• **Assicurarsi che l'indicatore iFIT.com sia acceso e che il display Tempo/Andatura non stia lampeggiando. Se il display Tempo/Andatura sta lampeggiando, premere il pulsante Inizio o il pulsante Velocità + sulla consolle.**

• **Regolare il volume del vostro lettore CD o videoregistratore. Se il volume è troppo alto o troppo basso, la consolle potrebbe non percepire i segnali del programma.**

• **Assicurarsi che il cavo audio sia collegato in modo corretto, che sia completamente inserito nella presa, e che non sia attorcigliato attorno al cavo della corrente.**

• **Se state usando il vostro lettore CD portatile ed il CD salta, collocare il lettore CD sul pavimento o su un'altra superficie piana invece che sulla consolle.**

5 Seguire i vostri progressi con i display.

Vedere la fase 5 a pagina 12.

6 Misurare la frequenza cardiaca, se desiderato.

Vedere la fase 6 a pagina 13.

7 Accendere i ventilatori se desiderato.

Vedere la fase 7 a pagina 13.

8 Al termine dell'allenamento, rimuovere la chiave dalla consolle.

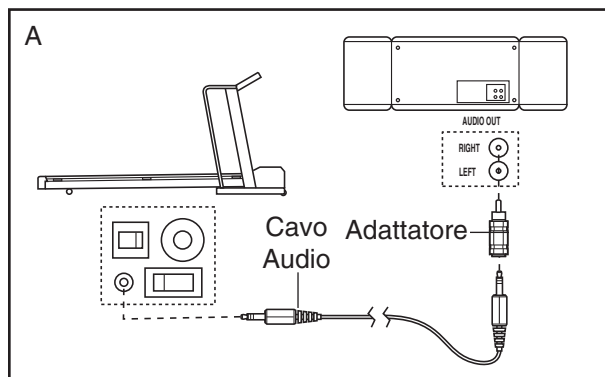
Vedere la fase 7 a pagina 15.

ATTENZIONE: Rimuovere sempre i CD iFIT ed le videocassette iFIT.com dal lettore CD o dal vostro videoregistratore quando avete finito di usarli.

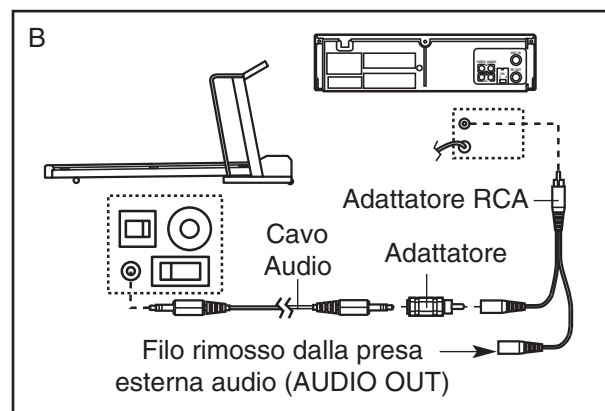
COME COLLEGARE IL VOSTRO VIDEOREGISTRATORE.

Nota: Se il vostro videoregistratore ha una presa esterna audio [AUDIO OUT] inutilizzata, vedere le istruzioni A sottostanti. Se la presa esterna audio è stata usata, vedere l'istruzione B. Se il vostro videoregistratore è collegato al vostro stereo, vedere COME COLLEGARE IL VOSTRO STEREO DI CASA a pagina 19.

A. Inserire un'estremità del cavo audio nella presa situata nella parte anteriore del tapis roulant vicino al cavo della corrente. Inserire l'altra estremità del cavo nell'adattatore. Inserire l'adattatore nella presa esterna audio del vostro videoregistratore.



B. Inserire un'estremità del cavo audio nella presa situata nella parte anteriore del tapis roulant vicino al cavo della corrente. Inserire l'altra estremità del cavo nell'adattatore. Inserire l'adattatore in un adattatore RCA (disponibile nei negozi di elettronica). Poi, rimuovere il filo che è attualmente inserito nella presa esterna audio del vostro videoregistratore ed inserirlo nel lato inutilizzato dell'adattatore RCA. Inserire l'adattatore RCA nella presa esterna audio del vostro videoregistratore.



COME USARE I PROGRAMMI DEI CD E VIDEO IFIT.COM

Per usare i CD o le videocassette iFIT.com, il tapis roulant deve essere collegato al vostro lettore CD portatile, stereo portatile, stereo, computer con lettore CD, o videoregistratore. Vedere COME COLLEGARE IL TAPIS ROULANT AL VOSTRO LETTORE CD, VIDEOREGISTRATORE, O COMPUTER a pagina 18 a 20. **Per acquistare i CD e le videocassette iFIT.com visitate il nostro sito all'indirizzo www.iconeurope.com.**

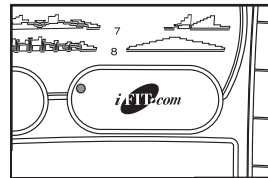
Seguire le fasi sottostanti per utilizzare un programma video o CD iFIT.com.

1 Inserire la chiave nella consolle.

Vedere ACCENSIONE DEL TAPIS ROULANT a pagina 12.

2 Selezionare la funzione iFIT.com.

Quando la chiave viene inserita, la funzione manuale verrà automaticamente selezionata. Per utilizzare i CD o le videocassette iFIT.com, premere il pulsante iFIT.com ripetutamente fino che l'indicatore sul pulsante iFIT.com si illuminerà.



3 Inserire il CD o la videocassetta iFIT.com.

Se state usando un CD iFIT.com, inserire il CD nel vostro lettore CD. Se state usando una videocassetta iFIT.com, inserire la videocassetta nel vostro videoregistratore.

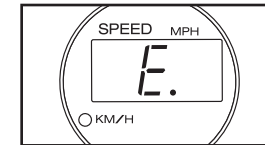
4 Premere il pulsante PLAY del vostro lettore CD o videoregistratore

Subito dopo aver premuto il pulsante, il vostro allenatore personale inizierà a guidarvi attraverso il vostro allenamento. Seguire semplicemente le istruzioni del vostro allenatore personale. Nota: Se il display Tempo/Andatura sta lampeggiando, premere il pulsante Inizio o il pulsante Velocità + sulla consolle. Il tapis roulant non risponderà al programma CD o video quando il display Tempo/Andatura sta lampeggiando.

Durante il programma CD o video, il suono di un « fischio » elettronico vi avviserà quando la velocità e/o l'inclinazione del tapis roulant starà per cambiare. **ATTENZIONE: Ascoltare sempre il « fischio » ed preparativi ai cambi di velocità e/o inclinazione. In qualche caso, la velocità e/o l'inclinazione può cambiare prima che l'allenatore personale descriva il cambiamento.**

è acceso, la consolle mostrerà la velocità e la distanza in miglia.

Per cambiare l'unità di misura, prima di tutto tener premuto il pulsante Arresto mentre la chiave viene inserita nella consolle. Una « E » per il sistema inglese in miglia o una « M » per il sistema metrico in chilometri apparirà nel display Velocità. Premere il pulsante + Velocità per cambiare l'unità di misura. Quando l'unità di misura desiderata è selezionata, rimuovere la chiave e poi reinserirla.



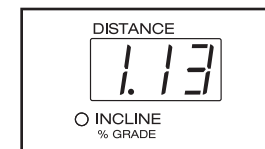
Display Calorie/Frequenza Cardiaca—

Questo display mostra il numero approssimativo delle calorie [CALORIES] delle calorie derivanti dai grassi [FAT CALS] che avete bruciato (vedere DIMAGRIMENTO a pagina 29.) Il display cambierà da un numero all'altro dopo pochi secondi. Il display inoltre mostrerà la vostra frequenza cardiaca [PULSE] quando usate il sensore pulsazioni impugnatura o il cardiofrequenzimetro del torace.



Display Distanza/Inclinazione—

Questo display mostra la distanza [DISTANCE] che avete camminato o corso e il livello di inclinazione [INCLINE] del tapis roulant. Il display cambierà da un numero all'altro dopo pochi secondi. Nota: Ogni volta che il livello di inclinazione cambia, il display mostrerà il livello di inclinazione.



Display Tempo/Andatura—

Quando è selezionato il modo manuale o un programma iFIT.com, questo display mostra il tempo [TIME] trascorso e la vostra andatura [PACE] attuale (andatura è misurata in *miglia al minuto*). Il display cambierà da un numero all'altro dopo pochi secondi. Quando un programma viene selezionato (tranne per il programma frequenza cardiaca 4), il display mostrerà il tempo *rimanente* nel programma piuttosto che il tempo trascorso.

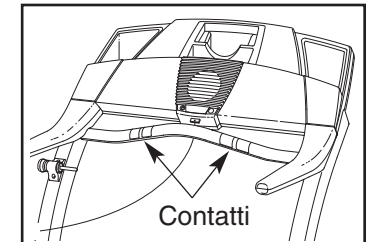


Per azzerare i display, premere il pulsante Arresto, rimuovere la chiave e dopo inserirla di nuovo.

6 Come misurare la vostra frequenza cardiaca.

Potete misurare la vostra frequenza cardiaca usando o il cardiofrequenzimetro del torace o il sensore pulsazioni impugnatura.

Per usare il sensore pulsazioni impugnatura, per prima cosa assicuratevi che le vostre mani siano pulite. **Dopo, salire sui poggia**



piedi e tenere il sensore pulsazioni impugnatura, mettendo le mani sui contatti metallici. **Evitare di muovere le mani.** Una volta trovata la vostra frequenza cardiaca, l'indicatore della Frequenza Cardiaca lampeggerà regolarmente, due trattini (--) appariranno nel display Calorie/Frequenza Cardiaca, e la vostra frequenza cardiaca sarà mostrata. **Per una lettura più accurata della frequenza cardiaca, continuare a tenere i contatti per circa 15 secondi.**

7 Accendere i ventilatori se desiderato.

Premere il pulsante al di sotto del ventilatore per attivarlo. Per avere il ventilatore ad alta velocità, premere il pulsante una seconda volta. Per spegnerlo, premere il pulsante una terza volta. Nota: Pochi minuti dopo aver fermato il nastro scorrevole, il ventilatore si spegnerà automaticamente.

8 Quando finite di allenarvi, togliere la chiave dalla consolle.

Salire sui poggiatesta, premere il tasto Arresto, e **regolare l'inclinazione del tapis roulant al minimo. L'inclinazione deve essere al minimo quando il tapis roulant è portato in posizione d'immagazzinaggio o il tapis roulant ne risulterà danneggiato.** Dopo, rimuovere la chiave dalla consolle, conservare la chiave in un posto sicuro. **Nota: Se i display e diversi indicatori sulla consolle rimangono accesi dopo che la chiave è rimossa, la consolle è nel modo « demo ».** **Fare riferimento a pagina 23 e spegnere il modo demo.**

Quando avete finito di usare il tapis roulant, portare l'interruttore automatico acceso/spento collocato vicino al cavo della corrente nella posizione spenta.

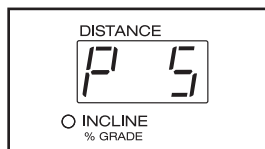
COME UTILIZZARE I PROGRAMMI PRESTABILITI

1 Inserire la chiave nella consolle.

Vedere ACCENSIONE DEL TAPIS ROULANT a pagina 12.

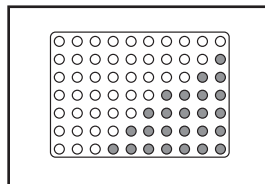
2 Per selezionare uno dei programmi prestabiliti.

Quando la chiave è inserita, il modo manuale sarà selezionato. Per selezionare un programma prestabilito, premere ripetutamente il pulsante Selezione Programma fino a che appaiono nel display Distanza/Inclinazione una « P 5 », « P 6 », « P 7 », o « P 8 ».



Quando viene selezionato un programma prestabilito, il display Velocità lampeggerà per pochi secondi la velocità massima del programma. Il display Tempo/Andatura mostrerà per quanto tempo il programma durerà.

La matrice mostrerà le prime sette velocità del programma. Nota: I diagrammi numerati da 5 a 8 sul lato sinistro della consolle, mostrano come cambierà la velocità e l'inclinazione durante i programmi prestabiliti. Per esempio, il diagramma numero 8 mostra che durante il programma prestabilito 8, la velocità aumenterà gradualmente durante la prima metà del programma e dopo diminuirà durante la seconda metà; l'inclinazione rimarrà costante.

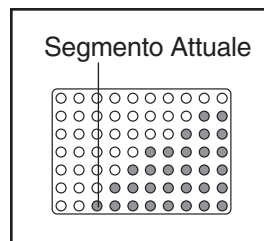


3 Premere il pulsante d'Inizio o il pulsante Velocità + per iniziare il programma.

Subito dopo che il pulsante viene premuto, il tapis roulant si regolerà automaticamente alla prima velocità ed inclinazione per il programma. Tenersi ai corrimano ed iniziare a camminare.

Ogni programma è diviso in diversi segmenti di tempo o di lunghezza. Per ogni segmento sono programmati una velocità ed una inclinazione. Nota: Lo stesso livello di velocità e/o livello d'inclinazione può essere programmato per segmenti consecutivi.

La velocità del primo segmento verrà mostrata dalla lampeggiante colonna Segmento Attuale della matrice programma. (Le inclinazioni non vengono mostrate dalla matrice.) Le velocità per i prossimi siete segmenti verranno mostrate nelle sette colonne a destra.



Quando rimangono solo tre secondi nel primo segmento del programma, entrambe la colonna Segmento Attuale e la colonna subito a destra lampeggeranno e si udiranno una serie di suoni. Se la velocità e/o l'inclinazione del tapis roulant sta per cambiare, il display Velocità e/o il display Distanza/Inclinazione lampeggerà per avvisarvi. Quando il primo segmento è completo, tutti gli indicatori di velocità si muoveranno di una colonna sulla sinistra. La velocità per il secondo segmento verrà mostrata nella lampeggiante colonna Segmento Attuale e il tapis roulant automaticamente regolerà la velocità e l'inclinazione per il secondo segmento. Nota: Se tutti gli indicatori nella colonna Segmento Corrente sono accesi dopo che le velocità si sono spostate sulla sinistra, le velocità si sposteranno verso il basso in modo tale che solo gli indicatori più alti appariranno sul display programma. Se alcuni degli indicatori della colonna Segmento Corrente non sono accesi quando le velocità si sono spostate di nuovo sulla sinistra, le velocità si sposteranno nuovamente verso l'alto.

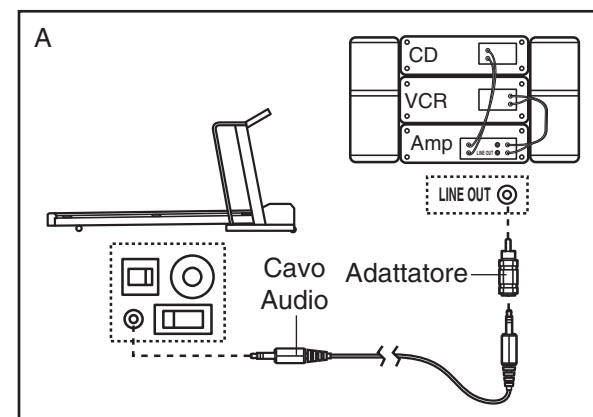
Il programma continuerà fino a che la velocità per l'ultimo segmento non sia mostrata nella colonna Segmento Corrente e non sia rimasto alcun tempo. Il nastro scorrevole a questo punto rallenterà fino a fermarsi.

Se il livello di velocità o d'inclinazione è troppo alto o troppo basso in qualsiasi momento durante il programma, potete cambiarlo manualmente premendo i pulsanti Velocità o Inclinazione. Ogni qualvolta uno dei pulsanti Velocità viene premuto, un ulteriore indicatore si illuminerà o spegnerà nella colonna Segmento Attuale. (Se una qualsiasi delle colonne a destra della colonna Segmento Attuale ha lo stesso numero di indicatori accesi della colonna Segmento Attuale, un ulteriore indicatore potrebbe illuminarsi o spegnersi anche nelle suddette colonne.) **Nota: Quando inizia il secondo segmento del programma, il tapis roulant si regolerà automaticamente alla velocità e all'inclinazione del segmento successivo.**

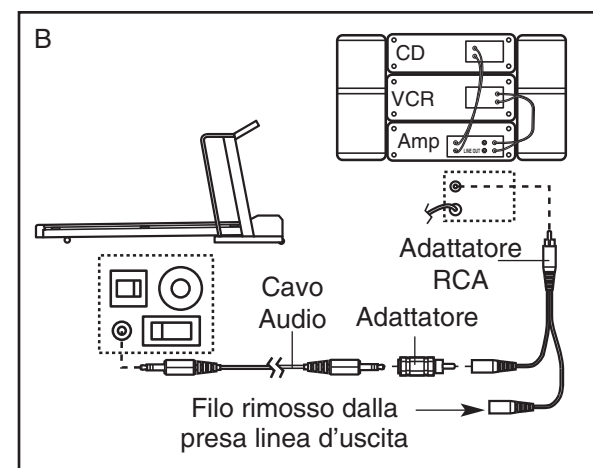
COME COLLEGARE IL VOSTRO STEREO DI CASA

Nota: Se il vostro stereo ha una presa linea d'uscita [LINE OUT] inutilizzata, vedere le istruzioni A sottostanti. Se la presa linea d'uscita [LINE OUT] è utilizzata, vedere istruzioni B.

A. Inserire un'estremità del cavo audio nella presa situata sulla parte anteriore del tapis roulant vicino al cavo della corrente. Inserire l'altra estremità del cavo nell'incluso adattatore. Collegare l'adattatore alla presa linea d'uscita del vostro stereo.



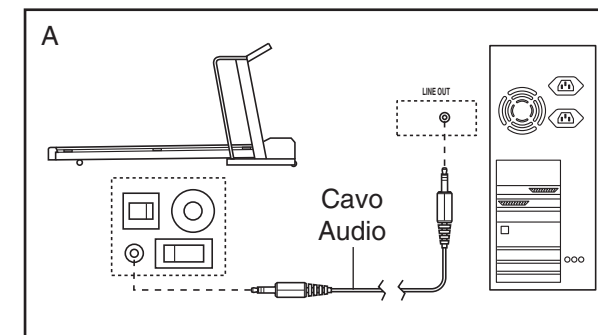
B. Inserire un'estremità del cavo audio nella presa situata sulla parte anteriore del tapis roulant vicino al cavo della corrente. Inserire l'altra estremità del cavo nell'Adattatore. Collegare l'adattatore ad un Adattatore RCA (disponibile nei negozi di elettronica). Poi, rimuovere il filo che è attualmente inserito nella presa linea d'uscita nel vostro stereo e inserire il filo nell'inutilizzato lato dell'adattatore RCA. Collegare l'adattatore RCA alla presa linea d'uscita del vostro stereo.



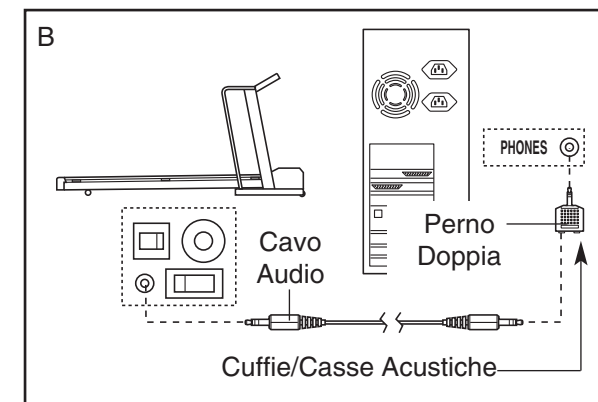
COME COLLEGARE IL VOSTRO COMPUTER

Note: Se il vostro computer ha una presa linea d'uscita [LINE OUT] da 3,5mm, vedere istruzioni A. Se il vostro computer ha soltanto una presa cuffie [PHONES], vedere istruzioni B.

A. Inserire un'estremità del cavo audio nella presa situata sulla parte anteriore del tapis roulant vicino al cavo della corrente. Inserire l'altra estremità del cavo nella presa linea d'uscita del vostro computer.



B. Inserire un'estremità del cavo audio nella presa situata sulla parte anteriore del tapis roulant vicino al cavo della corrente. Inserire l'altra estremità del cavo in un perno doppia. Collegare il perno doppia alla presa cuffie del vostro stereo. Inserire le vostre cuffie nell'altro lato delle perno doppia.



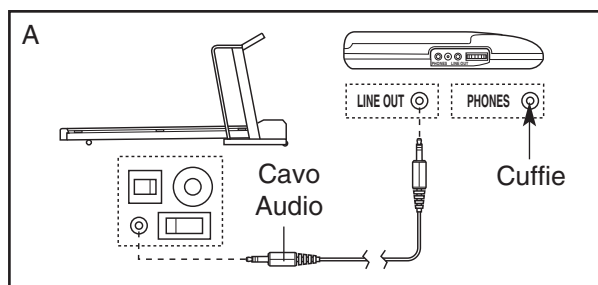
COME COLLEGARE IL TAPIS ROULANT AL VOSTRO LETTORE CD, VIDEOREGISTRATORE, O COMPUTER

Per utilizzare i CD iFIT.com, il tapis roulant deve essere collegato al vostro lettore CD portatile, stereo portatile, stereo, o computer con lettore CD. Vedere a pagina 18 e 19 per le istruzioni per il collegamento. **Per utilizzare le videocassette**, il tapis roulant deve essere collegato al vostro videoregistratore. Vedere a pagina 20 per le istruzioni per il collegamento. **Per utilizzare i programmi iFIT.com direttamente dal nostro sito internet**, il tapis roulant deve essere collegato al vostro computer. Vedere a pagina 19 per il collegamento.

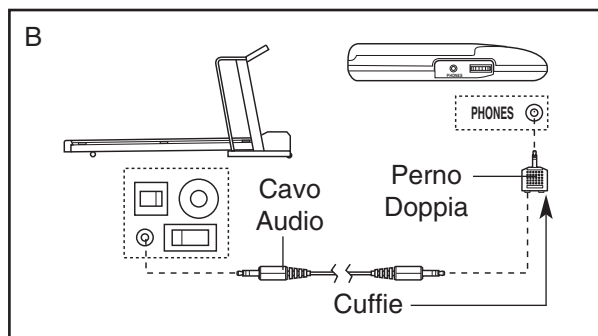
COME COLLEGARE IL VOSTRO LETTORE CD PORTATILE

Nota: Se il vostro lettore CD ha prese separate per le cuffie [PHONES] e per la linea d'uscita [LINE OUT], vedere le istruzioni A sottostanti. Se il vostro lettore CD ha una sola presa, vedere istruzioni B.

- A. Inserire un'estremità del cavo audio nella presa situata sulla parte anteriore del tapis roulant vicino al cavo della corrente. Inserire l'altra estremità del cavo nella presa Linea d'uscita del lettore CD. Inserire le vostre cuffie nella presa cuffie.



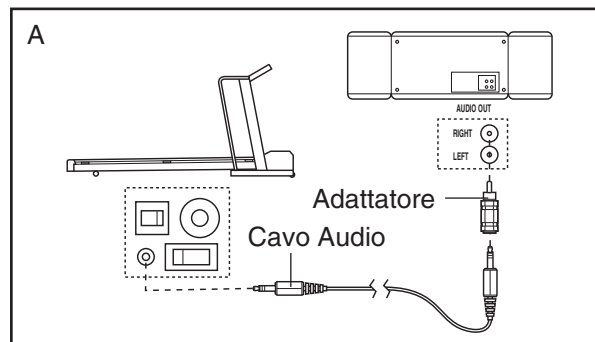
- B. Inserire un'estremità del cavo audio nella presa situata sulla parte anteriore del tapis roulant vicino al cavo della corrente. Inserire l'altra estremità del cavo in un perno doppia. Inserire il perno doppia nella presa cuffie del vostro lettore CD. Inserire le vostre cuffie nell'altro lato delle perno doppia.



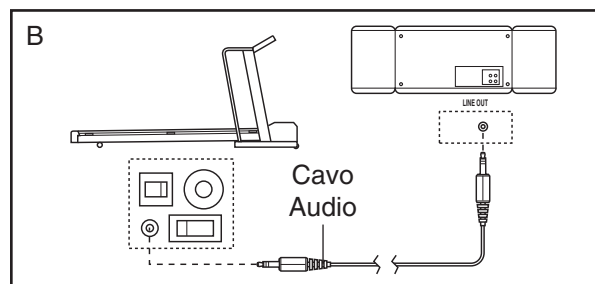
COME COLLEGARE IL VOSTRO STEREO PORTATILE

Nota: Se il vostro stereo ha una presa uscita audio [AUDIO OUT] di tipo RCA, vedere le istruzioni A sottostanti. Se il vostro stereo ha una presa linea d'uscita [LINE OUT] da 3,5mm, vedere istruzioni B. Se il vostro stereo ha soltanto una presa cuffie [PHONES], vedere istruzioni C.

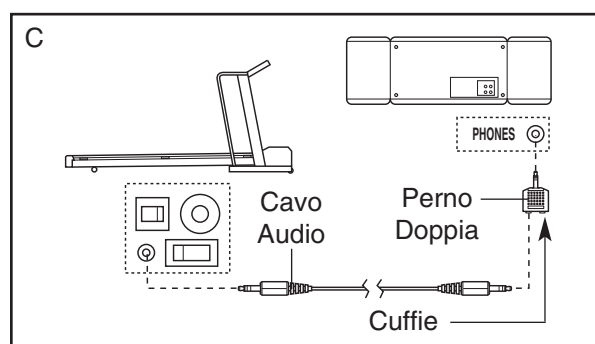
- A. Inserire un'estremità del cavo audio nella presa situata sulla parte anteriore del tapis roulant vicino al cavo della corrente. Inserire l'altra estremità del cavo nell'adattatore. Collegare l'adattatore ad una presa uscita audio del stereo.



- B. Inserire un'estremità del cavo audio nella presa situata sulla parte anteriore del tapis roulant vicino al cavo della corrente. Inserire l'altra estremità del cavo nella presa linea d'uscita del vostro stereo.



- C. Inserire un'estremità del cavo audio nella presa situata sulla parte anteriore del tapis roulant vicino al cavo della corrente. Inserire l'altra estremità del cavo in un perno doppia. Collegare il perno doppia alla presa cuffie del vostro stereo. Inserire le vostre cuffie nell'altro lato delle perno doppia.



Per fermare il programma, premere il pulsante Arresto. Il display Tempo/Andatura inizierà a lampeggiare. Per riattivare il programma, premere il pulsante Inizio o il pulsante Velocità +. Il nastro scorrevole inizierà a muoversi ad 1 miglio all'ora. All'inizio del successivo segmento del programma, il tapis roulant regolerà automaticamente la velocità e l'inclinazione per questo segmento.

4 Seguire i vostri progressi con i display.

Vedere la fase 5 a pagina 12.

5 Misurare la frequenza cardiaca, se desiderato.

Vedere la fase 6 a pagina 13.

6 Accendere i ventilatori se desiderato.

Vedere la fase 7 a pagina 13.

7 Quando finite di allenarvi, togliere la chiave dalla consolle.

Salire sui poggia piedi e assicurarsi che l'inclinazione del tapis roulant sia al minimo. **L'inclinazione deve essere al minimo quando il tapis roulant viene sollevato in posizione d'immagazzinaggio.** Poi, rimuovere la chiave dalla consolle e riporla in posto sicuro. **Nota: Se i display e diversi indicatori sulla consolle rimangono accesi dopo che la chiave è rimossa, la consolle è nel modo « demo ».** Fare riferimento a pagina 23 e spegnere il modo demo.

Quando avete terminato di utilizzare il tapis roulant, portare l'interruttore acceso/spento vicino al cavo elettrico in posizione spento e disinserire il cavo elettrico.

COME USARE I PROGRAMMI FREQUENZA CARDIACA

AVVERTENZA: Se avete dei problemi di cuore, o se avete più di 60 anni e siete stati inattivi, non usare i programmi di frequenza cardiaca. Se prendete regolarmente dei medicinali, consultate il vostro medico per scoprire se questi potrebbero influenzare la vostra frequenza cardiaca durante l'allenamento.

1 Indossare il cardiofrequenzimetro a torace.

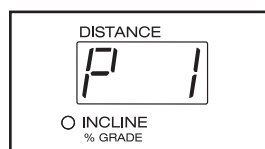
Dovete indossare il cardiofrequenzimetro a torace per usare un programma frequenza cardiaca. Vedere le istruzioni a pagina 9.

2 Inserire completamente la chiave nella consolle.

Vedere ACCENSIONE DEL TAPIS ROULANT a pagina 12.

3 Selezionare un programma frequenza cardiaca.

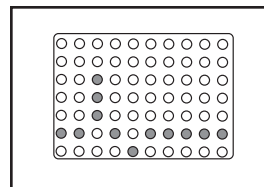
Quando la chiave è inserita, sarà selezionato il modo manuale. Per selezionare un programma frequenza cardiaca, premere ripetutamente il pulsante Selezione Programma fino a che appaiono nel display Distanza/Inclinazione una « P 1 », « P 2 », « P 3 », o « P 4 ».



I diagrammi numerati da 1 a 4 sul lato sinistro della consolle mostrano come cambierà l'obiettivo frequenza cardiaca durante i programmi. Durante il programma frequenza cardiaca 1, la vostra frequenza cardiaca raggiungerà approssimativamente 85% della frequenza cardiaca massima valutata; durante i programmi frequenza cardiaca 2 e 3, la vostra frequenza cardiaca raggiungerà approssimativamente 80% della frequenza cardiaca massima valutata; durante il programma frequenza cardiaca 4, la vostra frequenza cardiaca rimarrà vicino ad un livello che avete selezionato.

Nota: La vostra frequenza cardiaca massima valutata viene determinata sottraendo la vostra età da 220. Per esempio, se avete 30 anni, la vostra frequenza cardiaca massima valutata è di 190 battiti per minuto (220 - 30 = 190).

Durante i programmi frequenza cardiaca, la matrice mostrerà un grafico che rappresenta la vostra frequenza cardiaca. Ogni volta che un battito cardiaco viene individuato, apparirà un ulteriore picco.



4 Inserire la vostra età.

Quando viene selezionato un programma frequenza cardiaca, le lettere « AGE » [Età] e l'età attuale inizieranno a lampeggiare nel display Calorie/Frequenza Cardiaca. Se avete già inserito la vostra età, premere semplicemente il pulsante Inserire [ENTER]. Se non avete ancora inserito la vostra età, premere i pulsanti + e - vicino al pulsante Inserire per inserire la vostra età. Dopo, premere il pulsante Inserire.



5 Inserire un obiettivo frequenza cardiaca.

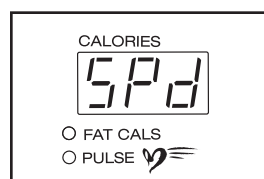
Se viene selezionato il programma frequenza cardiaca 1, 2, o 3, andare alla fase 6. Se viene selezionato il programma frequenza cardiaca 4, seguire le istruzioni sottostanti.

Dopo avere inserito la vostra età, le lettere « PLS » e l'obiettivo frequenza cardiaca per il programma lampeggeranno nel display Calorie/Frequenza Cardiaca. Se volete cambiare l'obiettivo frequenza cardiaca premere i pulsanti + o - vicino al pulsante Inserire. Quando si raggiunge l'obiettivo desiderato, premere il pulsante Inserire.



6 Inserire la velocità massima.

Dopo, le lettere « SPd » e la velocità massima del programma lampeggeranno nel display Calorie/Frequenza Cardiaca. Se volete cambiare la velocità massima premere i pulsanti + o - vicino al pulsante Inserire. Quando si raggiunge la velocità desiderata, premere il pulsante Inserire.



7 Premere il pulsante d'Inizio o il pulsante Velocità + per iniziare il programma.

Subito dopo che il pulsante viene premuto, il tapis roulant si regolerà automaticamente alla prima velocità ed inclinazione per il programma. Tenersi ai corrimano ed iniziare a camminare.

Ogni programma frequenza cardiaca è diviso in diversi segmenti di tempo o diverse lunghezze. Per ogni segmento è programmato un obiettivo frequenza cardiaca. Nota: Se viene selezionato il programma frequenza cardiaca 4, lo stesso obiettivo frequenza cardiaca è programmato per tutti i segmenti.

Durante ogni segmento, la consolle paragonerà regolarmente la vostra frequenza cardiaca all'attuale obiettivo frequenza cardiaca. Se la vostra frequenza cardiaca è troppo bassa o troppo alta rispetto all'obiettivo frequenza cardiaca, la velocità del tapis roulant aumenterà o diminuirà automaticamente per portare la vostra frequenza cardiaca più vicino all'obiettivo frequenza cardiaca. Se la velocità raggiunge la velocità massima del programma (vedere la fase 6 a pagina 16) e la vostra frequenza cardiaca è ancora troppo bassa rispetto all'attuale obiettivo frequenza cardiaca, anche l'inclinazione del tapis roulant aumenterà per portare la vostra frequenza cardiaca più vicino all'obiettivo frequenza cardiaca.

Durante gli ultimi tre secondi di ogni segmento, si sentiranno una serie di suoni ed i display Velocità e Distanza/Inclinazione lampeggeranno.

Il programma continuerà fino a che l'ultimo segmento finisce. Il nastro scorrevole allora rallenterà fino a fermarsi.

Se la velocità o l'inclinazione corrente fosse troppo alta o troppo bassa, potete regolarla con i pulsanti Velocità o Inclinazione. Comunque, ogni volta che la consolle paragona la vostra frequenza cardiaca all'obiettivo frequenza cardiaca attuale, la velocità e/o l'inclinazione del tapis roulant possono automaticamente aumentare o diminuire per portare la vostra frequenza cardiaca più vicino all'obiettivo frequenza cardiaca.

Se la vostra frequenza cardiaca non viene individuata durante il programma, le lettere PLS lampeggeranno nel display Calorie/Frequenza Cardiaca e la velocità e l'inclinazione del tapis roulant rimarrà lo stesso fino a quando la vostra frequenza cardiaca viene individuata. Se succede questo, vedere LOCALIZZAZIONE DEI GUASTI DEL CARDIOFREQUENZIMETRO A TORACE a pagina 9.

Per fermare il programma in qualsiasi momento, premere il pulsante Arresto. I programmi di frequenza cardiaca non dovrebbero essere fermati temporaneamente per poi iniziarli di nuovo. Per usare un programma di frequenza cardiaca di nuovo, rifelezionare il programma ed iniziarlo da capo.

8 Seguire i vostri progressi con i display.

Vedere la fase 5 a pagina 12.

9 Accendere i ventilatori se desiderato.

Vedere la fase 7 a pagina 13.

10 Al termine dell'allenamento, rimuovere la chiave dalla consolle.

Vedere la fase 7 a pagina 15.

DIAGRAMMA DELLE PARTI—Modello N° PETL75135

R1004A

Per identificare le parti mostrate su questo diagramma, vedere la LISTA PARTI a pagina 30 e 31 del MANUALE D'ISTRUZIONE.

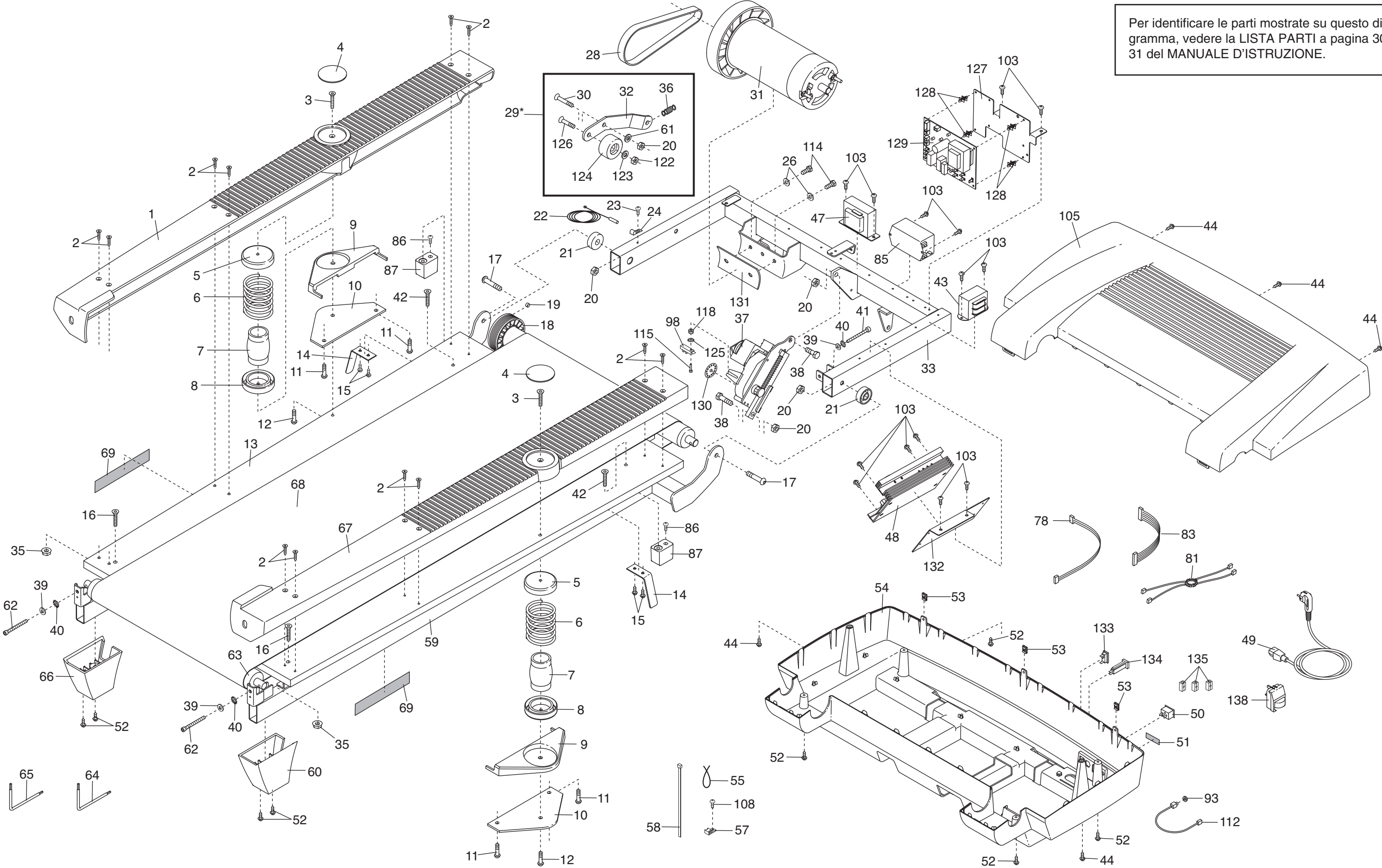


DIAGRAMMA DELLE PARTI—Modello N° PETL75135 R1004A

