

OWNER'S MANUAL

**XS™**  
FREE SPOOL  
CASTING REEL SERIES

**ARDENT**★  
Rule the water.™



**XS™**  
MODEL OPTIONS

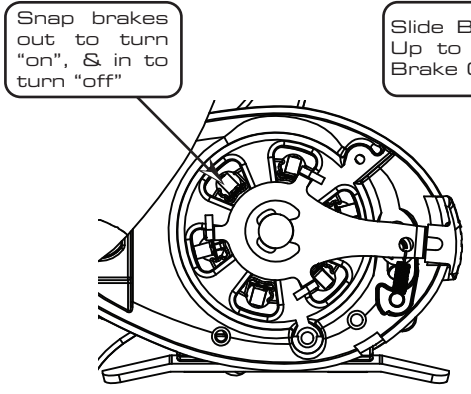
Model	Bearings	Gear Ratio	Line Capacity (lbs. - yds.)
XS1000	10+1	6.3:1	8-180 10-150 12-120
XS1000	10+1	5.0:1	8-225 10-200 12-175
XS600	6+1	6.3:1	8-180 10-150 12-120
XS600	6+1	5.0:1	8-225 10-200 12-175

**3 Year Warranty**

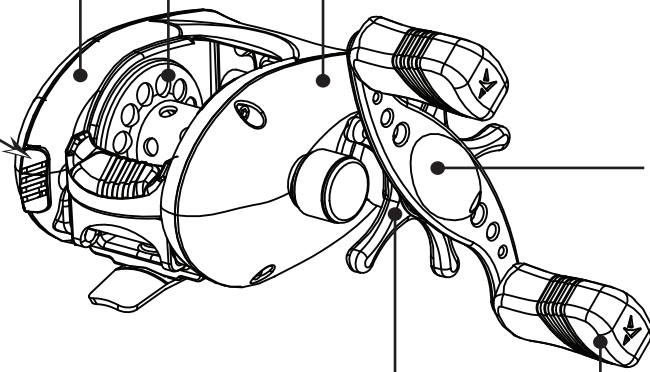
Ardent Reels is able to provide the longest warranty in the industry because every Ardent reel is hand-crafted and performance tested prior to shipment. From the braking system to the spool shaft, we guarantee quality and craftsmanship. A smooth, high-performance fishing experience is proudly and confidently backed with our 3-Year Warranty. For detailed warranty information, see section titled "Warranty and Repair".

SPECIFICATIONS & CONTROLS

**CENTRIFUGAL BRAKE SYSTEM**  
Provides superior casting control and flexibility



**VENTILATED SPOOL DESIGN**  
Maximum Casting Distance and Control



**8.4 OZ. TOTAL WEIGHT**  
Machined Magnesium Alloy Frame and Covers

**STAINLESS BALL BEARINGS**  
ABEC grade stainless steel ball bearings & Infinite anti-reverse roller clutch bearing

**STRIKE SAVER™ DRAG**  
Proprietary drag allows for smooth drag start up to prevent line breaks

**SANTOPRENE GRIPS**  
Sure Traction Grooves wick water away like tire treads

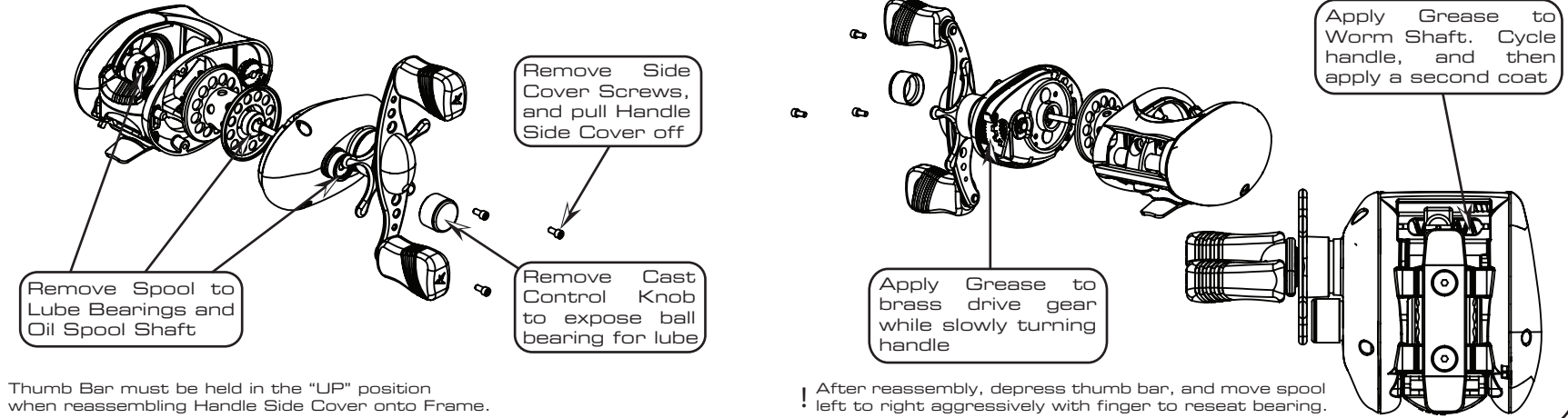
MAINTENANCE

**NORMAL FISHING USE**

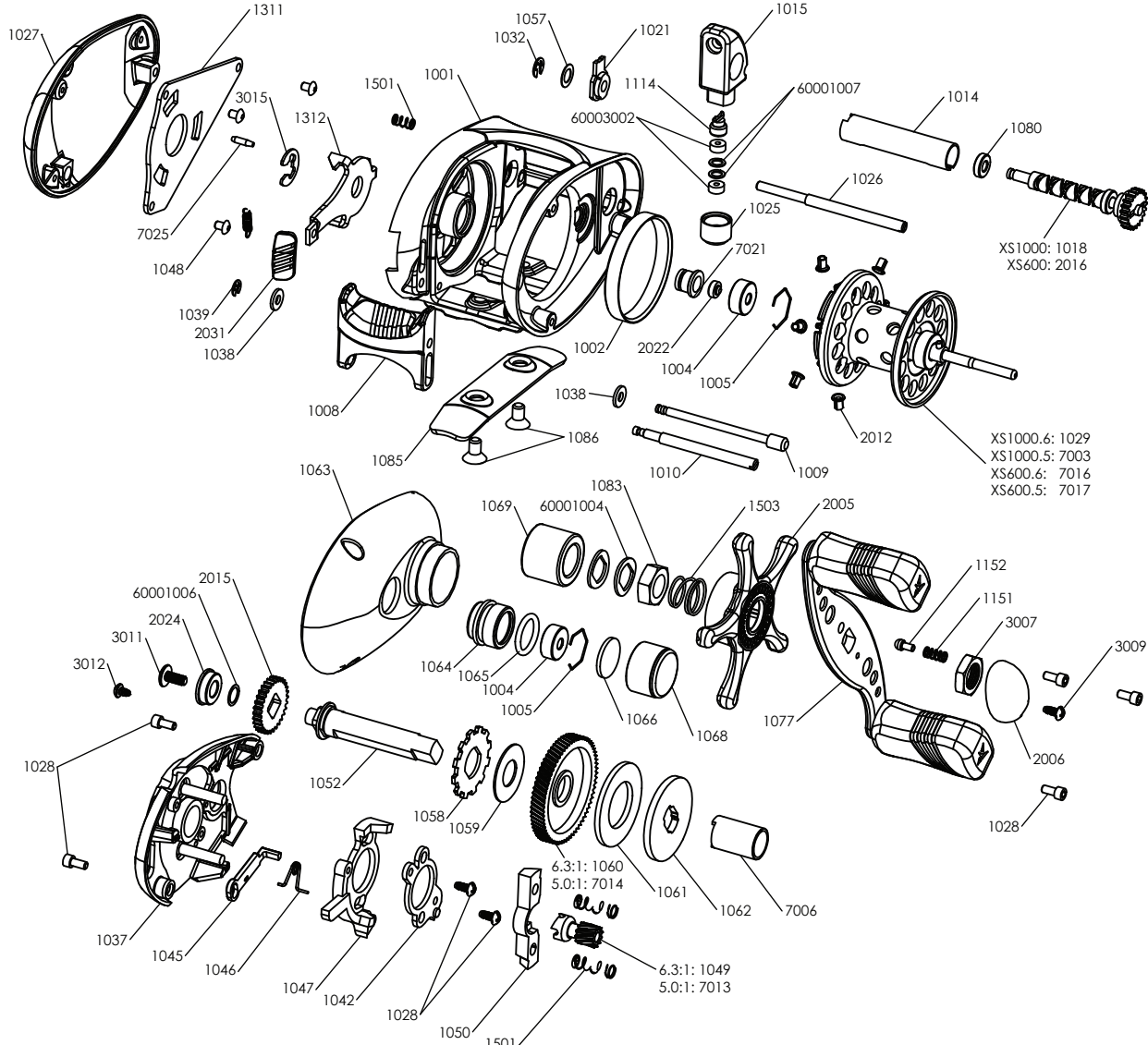
- After fishing with your XS Casting Reel, spray a liberal amount of Reel Kleen® Cleaner on the outside of the reel, and wipe clean with a dry cloth to remove dirt, debris, and moisture.
- Lube bearings with Reel Butter® Bearing Lube and oil spool shaft with Reel Butter® Oil at least once per fishing season, or more often if needed, as shown below:

**DRIVETRAIN LUBRICATION**

- Spray a moderate amount of Reel Kleen® Cleaner on the inside of your XS Casting Reel, let set for 1-2 min, and then wipe clean to remove old grease, debris, and moisture.
- Grease the gears and worm shaft with Reel Butter® Grease at least once per fishing season, or more often if needed, as shown below:



PRODUCT SCHEMATIC



WARRANTY AND REPAIR

All Ardent reels are backed by an industry best 3 year warranty against product defects. Ardent will, at its option, repair or replace any parts found to be defective during the warranty period at no cost to the reel owner, except for return shipping. This warranty does not cover damage, abuse, addition of parts or alteration of any parts. The warranty is void if the reel has not received reasonable and necessary maintenance. Other than Ardent, only Authorized Reel Repair Shops are allowed to perform any warranty repairs. Should you require repair of your Ardent reel, a dated sales receipt must be included with the returned reel. Please pack the reel carefully in a cardboard box, include a brief description of the issue, insure the package, and ship it to the following address:

Ardent Reels attn Warranty Department 420 Lake Street Macon, MO 63552

Upon repair completion, the reel will be shipped back free of cost. If you simply have a question, you may also contact Ardent Reels by telephone at 660-395-9200, or through our website at [www.ardentreels.com](http://www.ardentreels.com).

GUIDE DE L'UTILISATEUR Manual de Dueño

**XS™**  
SÉRIE DE MOULINETS AVEC BOBINE  
LIBRE POUR LA PÊCHE AU LANCER

Serie de Carretes Casting  
con carrillo libre

**ARDENT**★  
Rule the water.™



FABRIQUÉ AUX ÉTATS-UNIS  
HECHO EN EEUU

**XS™**  
OPTIONS DU MODÈLE  
Opciones de Modelos

Modèle Modelo	Roulements Baleros	Rapport Relación	Capacité (lbs - verges) Capacidad de líneas (lbs.-yds.)		
XS1000	10+1	6.3:1	8-180	10-150	12-120
XS1000	10+1	5.0:1	8-225	10-200	12-175
XS600	6+1	6.3:1	8-180	10-150	12-120
XS600	6+1	5.0:1	8-225	10-200	12-175

**Garantie de 3 ans**

Ardent Reels est en mesure d'offrir la plus longue garantie de l'industrie puisque chaque moulinet Ardent est confectionné à la main et mis à l'essai avant d'être expédié. Du système de freinage à l'arbre de tambour, nous en garantissons la qualité et la fabrication. Notre garantie de 3 ans témoigne de notre fierté et de notre assurance à l'égard d'une expérience de pêche aisée et de haute performance. Pour plus de renseignements au sujet de la garantie, veuillez consulter la section intitulée « Garantie et réparation ».

**Garantía de 3 Años**

Los Carretes Ardent puede otorgar la mejor garantía en la industria porque cada uno de los carretes son hechos a mano y son probados antes de ser enviados. Desde el sistema de frenos hasta el eje del carrillo, nosotros garantizamos la más alta calidad en mano de obra. Es una experiencia de pesca del mas alto rendimiento, y con confianza respaldada con nuestra garantía de tres años. Para información detallada sobre la garantía, favor de referir a la sección "Garantía y Reparación".

CARACTÉRISQUES TECHNIQUES & COMMANDES Especificaciones y Controles

**SYSTÈME DE FREINAGE CENTRIFUGE**  
Sistema de Frenos Centrífugos  
Une distance et un contrôle supérieurs du lancer  
Otorga un control y flexibilidad superior de casteo

**CONCEPTION AÉRÉE DU TAMBOUR**  
Diseño de Carrillo Ventilado  
Une distance et un contrôle du lancer maximums

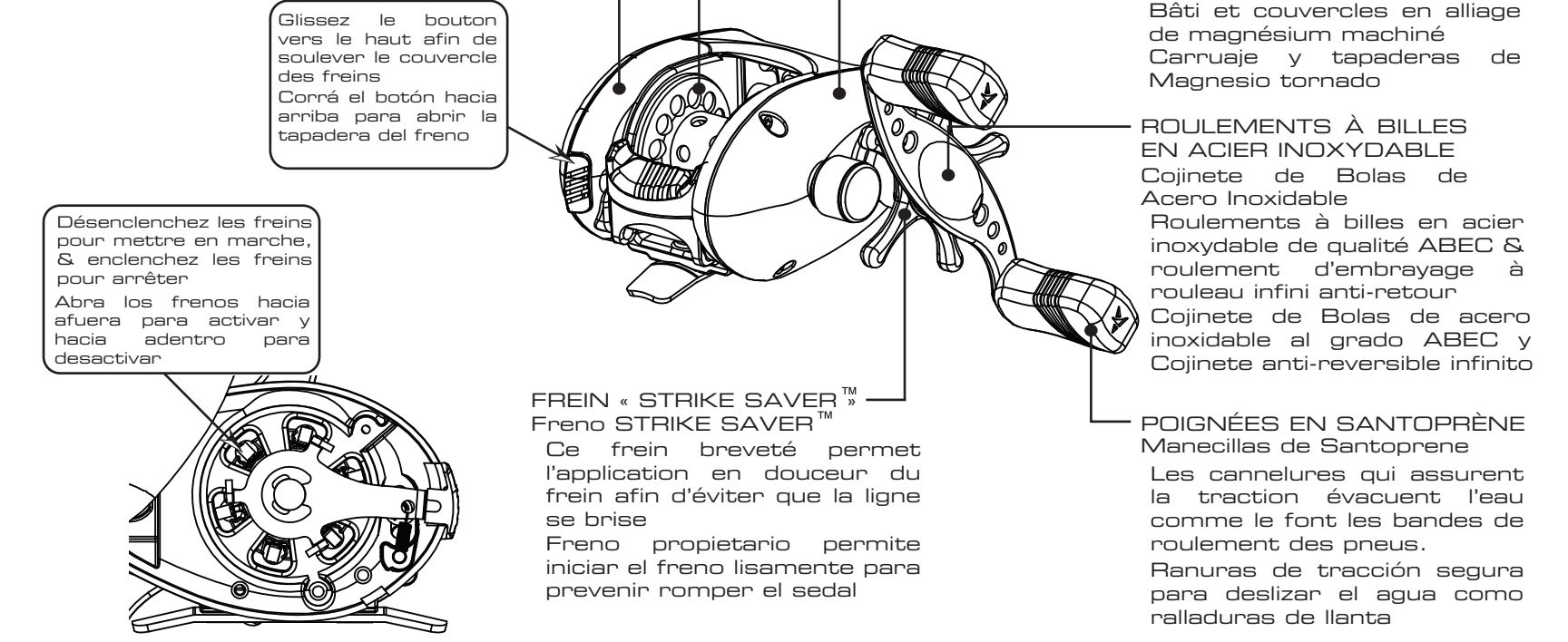
Control y Distancia Máxima de Casteo

**POIDS TOTAL DE 8,4 onces**  
Peso Total 8.4 onzas  
Bâti et couvercles en alliage de magnésium machiné  
Carruage y tapaderas de Magnesio tornado

**ROULEMENTS À BILLES EN ACIER INOXYDABLE**  
Cojinete de Bolas de Acero Inoxidable

Roulements à billes en acier inoxydable de qualité ABEC & roulement d'embrayage à rouleau infini anti-retour  
Cojinete de Bolas de acero inoxidable al grado ABEC y Cojinete anti-reversible infinito

**POIGNÉES EN SANTOPRENE**  
Manecillas de Santoprene  
Les cannellures qui assurent la traction évacuent l'eau comme le font les bandes de roulement des pneus.  
Ranuras de tracción segura para deslizar el agua como ralladuras de llanta



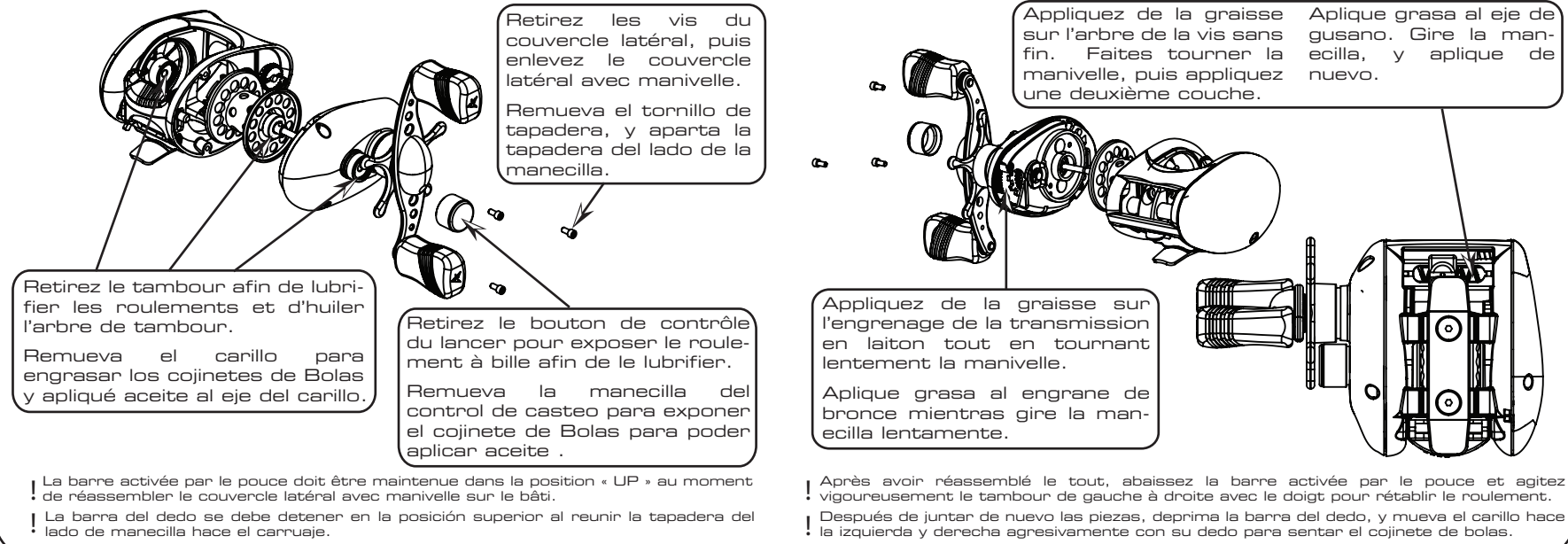
ENTRETIEN Mantenimiento

UTILISATION NORMALE Uso normal de Pesca

- Après avoir pêché avec votre moulinet XS, vaporisez généreusement le produit nettoyant Reel Kleen® sur la partie extérieure du moulinet, puis essuyez à l'aide d'un linge sec pour enlever la saleté, les débris et l'humidité.
- Después de haber acabado de pescar aplíquese el limpiador Reel Kleen® por afuera del carrete, y después utilice un trapo seco para remover la tierra, humedad, y otros contaminantes.
- Lubrifiez les roulements à l'aide du lubrifiant pour roulement Reel Butter® et huilez l'arbre de tambour avec l'huile Reel Butter® au moins une fois pendant la saison de pêche, ou plus au besoin, selon la méthode décrite ci-dessous:
- Engrase los baleros con la grasa Reel Butter® Bearing Lube y aplique aceite Reel Butter® Oil sobre el eje del carrillo, por lo menos una vez por temporada, o más frecuente si es requerido, así como es demostrado:

LUBRIFICATION DE LA TRANSMISSION  
Lubrificación del Carruaje

- Vaporisez une quantité moyenne du produit nettoyant Reel Kleen® à l'intérieur de votre moulinet XS, laissez agir de 1 à 2 minutes, puis essuyez afin d'enlever la graisse, les débris et l'humidité.
- Aplique una cantidad moderada del limpiador Reel Kleen® dentro del carrete XS, déjelo sentar por 1-2 minutos y después limpie para remover grasa, restos, y humedad.
- Graissez les engrenages et l'arbre de la vis sans fin à l'aide de la graisse Reel Butter® au moins une fois pendant la saison de pêche, ou plus au besoin, selon la méthode décrite ci-dessous: Engrase los engranes y el eje de gusano con la grasa Reel Butter® por lo menos una vez por temporada de pesca, o más frecuentemente si es necesario, como mostrado debajo:



GARANTIE ET RÉPARATION

Une garantie de 3 ans contre les défauts, la meilleure de l'industrie, s'applique sur tous les moulinets Ardent. Ardent réparera ou remplacera, à sa discrétion, toute pièce jugée défectueuse pendant la période de garantie et ce, sans frais pour le propriétaire du moulinet, sauf les frais d'expédition initiaux. Cette garantie ne couvre pas les dommages, l'abus, l'ajout de pièces, ni l'altération de pièces. La garantie devient nulle si le moulinet n'a pas été entretenu de manière raisonnable et lorsque nécessaire. À part Ardent, seuls les ateliers de réparation de moulinets autorisés peuvent effectuer des réparations couvertes par la garantie. Dans le cas où votre moulinet Ardent aurait besoin d'être réparé, il faut joindre au moulinet retourné le reçu de vente où figure la date. Veuillez emballer soigneusement le moulinet dans une boîte de carton, y joindre une brève description du problème, assurer le colis, et l'expédier à l'adresse suivante: Ardent Reels attn Warranty Department 420 Lake Street Macon, MO 63552

Una vez la reparación efectuada, el moulinet será reexpedido sin gastos. Para toda question, vous pouvez également communiquer avec Ardent Reels en téléphonant au 660-395-9200, ou par le biais de notre site Web à [www.ardentreels.com](http://www.ardentreels.com).

Reparaciones y Garantías

Todos los carretes Ardent son respaldados por la mejor garantía de la industria de 3 años contra defecto de fábrica. Ardent, a su discreción, reparará o reemplazará cualquier pieza que tengan defectos de fábrica durante el plazo de garantía sin ningún cobro al dueño, excepto el cobro de envío para retornar el carrete. La garantía no cubre daños por abuso, o cualquier pieza que haya sido alterada o cambiada. La garantía queda nula si el carrete no ha tenido un mantenimiento razonable y necesario. Solamente Talleres de reparación de carretes autorizados por Ardent podrán realizar reparaciones cubiertas por la garantía de los carretes Ardent, si no son enviados directamente a la fábrica. Si requiere repara de su carrete Ardent, un recibo datado de venta debe ser incluido con el carrete devuelto. Envía el carrete a la dirección siguiente: Ardent Reels attn Warranty Department 420 Lake Street Macon, MO 63552

Después de completar la compostura, el carrete será enviado al retorno sin ningún costo. Si tiene alguna duda, puede contactar a Ardent Reels por teléfono al +660-395-9200, o al através de la página de internet [www.ardentreels.com](http://www.ardentreels.com).