

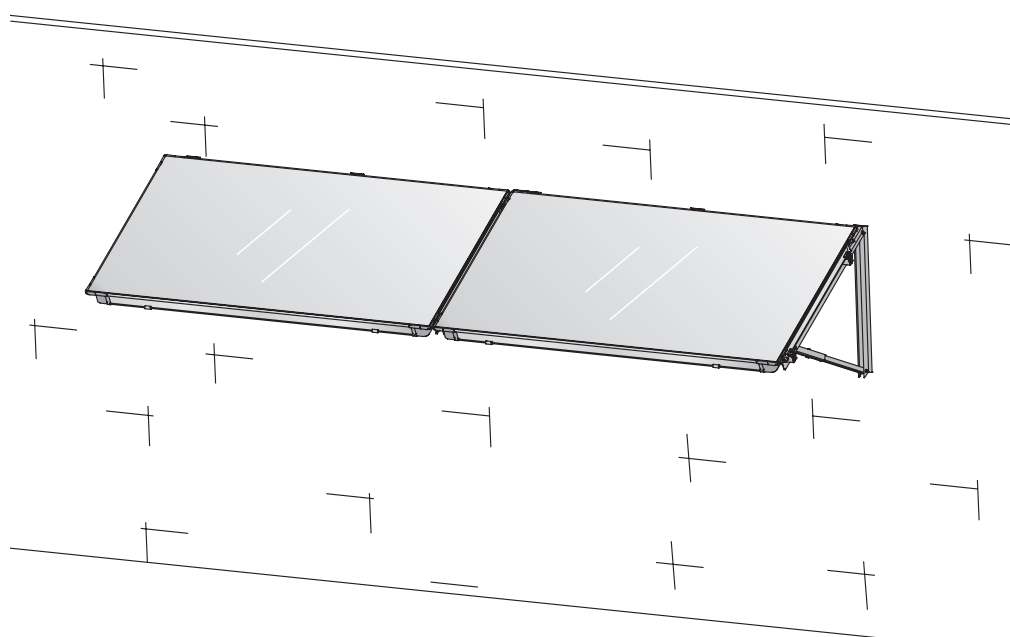
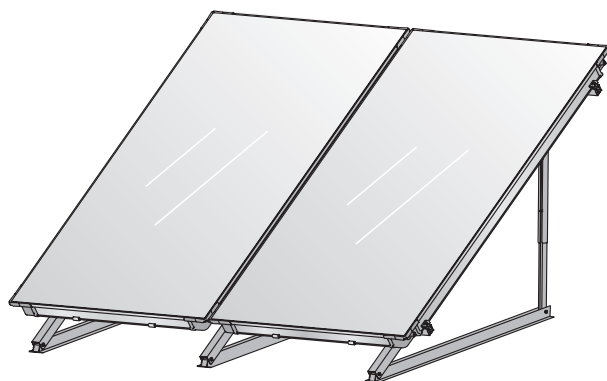
Istruzioni di montaggio

Montaggio su tetto piano e su facciata

Collettore piano FKT-1



per impianti solari Junkers



63043970.01-1.SD

1	Note generali	3
2	Dati tecnici	4
3	Sicurezza	5
3.1	Utilizzo corretto	5
3.2	Struttura delle indicazioni	6
3.3	Rispettare le seguenti indicazioni di sicurezza	6
4	Prima del montaggio	7
4.1	Indicazioni generali	7
4.2	Descrizione dei componenti	8
4.3	Altri strumenti ausiliari necessari	10
4.4	Trasporto e immagazzinamento	10
4.5	Documentazione tecnica	11
4.6	Determinazione dell'angolo d'appoggio dei collettori	11
4.7	Determinazione dello spazio necessario	14
5	Montaggio dei telai di sostegno per tetto piano o facciata	16
5.1	Distanze tra i telai di sostegno in caso di ancoraggio a sottostruttura (realizzata dal committente)	17
5.2	Distanze tra telai di sostegno nel caso di vasche di appesantimento (accessori)	19
5.3	Stabilizzare le strutture di sostegno per tetto piano	21
5.4	Montaggio dei telai di sostegno per facciata	23
5.5	Montare le guide profilate	25
6	Montare i collettori	27
6.1	Predisporre il montaggio dei collettori	28
6.2	Fissaggio dei collettori	29
7	Collegare la sonda del collettore	33
8	Collegare le tubazioni di mandata e ritorno	34
8.1	Montaggio del supporto per la tubazione di mandata	34
8.2	Disaerazione tramite riempimento a pressione	35
8.3	Disaerazione tramite disaeratore (accessorio)	36
8.4	Collegamento di due file	37
9	Operazioni conclusive	38
9.1	Controlli di installazione	38
9.2	Isolamento delle tubazioni di raccordo e di mandata/ritorno	38
10	Sintesi delle istruzioni di montaggio sopra tetto per due collettori FKT-1S	39

1 Note generali

Questo capitolo descrive quali regole della tecnica dovete osservare al montaggio.



AVVERTENZA

Per il montaggio e la gestione dell'impianto, osservare le norme e le direttive del luogo d'installazione!

Germania		
Lavori di montaggio su tetti	Collegamento di impianti termosolari	Installazione ed equipaggiamento di riscaldatori d'acqua calda
DIN 18338, VOB, parte C ¹ : lavori di copertura ed impermeabilizzazione di tetti. DIN 18339, VOB, parte C: lavori da lattoniere. DIN 18451, VOB, parte C: lavori su ponteggi.	EN 12976: impianti termosolari e loro componenti (impianti prefabbricati). ENV 12977: impianti termosolari e loro componenti (impianti costruiti secondo le richieste del cliente). DIN 1988: regole tecniche per l'installazione d'acqua potabile (TRWI).	DIN 4753, parte 1: riscaldatori d'acqua ed impianti per il riscaldamento d'acqua per acqua potabile e di esercizio; esigenze, definizione, equipaggiamento e verifica. DIN 18380, VOB: impianti di riscaldamento e produzione d'acqua calda. DIN 18381, VOB: lavori d'installazione gas, acqua e fognature. DIN 18421, VOB: lavori d'isolamento termico ad impianti termotecnici. AVB ² WasV: ordinanza sulle condizioni generali per l'approvvigionamento d'acqua. DVGW W 551: impianti di riscaldamento d'acqua potabile e condotte; provvedimenti tecnici per ridurre la crescita della legionella.

Tab. 1 Regole della tecnica per l'installazione di impianti termosolari (selezione) in Germania

¹ VOB: ordinamento degli appalti per prestazioni di cantiere, parte C: condizioni tecniche generali di contratto per prestazioni di cantiere (ATV).

² Condizioni di capitolato per prestazioni di cantiere nelle costruzioni edili con particolare considerazione dell'edilizia abitativa.




Protezione contro i fulmini

Occorre sempre verificare la necessità ad installare secondo la normativa vigente, un'adeguata protezione antifulmine. Secondo la normativa tedesca, se l'impianto solare sporge oltre il colmo del tetto oppure l'altezza dell'edificio (altezza di montaggio) supera i 20 m e non è presente nessun dispositivo antifulmine, tutte le parti metalliche conduttrici sul tetto devono essere collegate con un cavo di massa di sezione minima 16 mm² all'impianto di messa terra (equilibratura di potenziale). Il lavoro deve essere eseguito da una ditta specializzata in impianti elettrici.

Se l'altezza dell'edificio (altezza di montaggio) è inferiore ai 20 m, non è necessario adottare particolari precauzioni antifulmine.

Se invece è già presente un impianto antifulmine, occorre far verificare da una ditta specializzata in impianti elettrici, il collegamento a norma dell'impianto solare all'impianto antifulmine.

2 Dati tecnici

FKT-1S/-1W		
Certificati		  
Lunghezza		2.070 mm
Larghezza		1.145 mm
Altezza		90 mm
Distanza fra i collettori		25 mm
Capacità assorbitore, tipo verticale	V_f	1,43 l
Capacità assorbitore, tipo orizzontale	V_f	1,76 l
Superficie esterna (brutto)	A_G	2,37 m ²
Superficie assorbitore (netto)		2,23 m ²
Peso netto, tipo verticale	m	44 kg
Peso netto, tipo orizzontale	m	45 kg
Sovrappressione di esercizio ammessa per il collettore	p_{max}	10 bar

Tab. 2 Dati tecnici

3 Sicurezza

Questo capitolo spiega come sono strutturate le indicazioni delle presenti istruzioni di montaggio e suggerisce indicazioni di sicurezza generali per un esercizio sicuro e senza disfunzioni.

Le specifiche indicazioni di sicurezza ed utilizzo per il montaggio sono riportate nell'ambito delle corrispondenti fasi di montaggio delle istruzioni di montaggio.

Leggere attentamente le indicazioni di sicurezza prima di iniziare il montaggio.

L'inosservanza delle indicazioni di sicurezza può comportare gravi danni alle persone – con conseguenze anche mortali – oltre a danni materiali ed ambientali.

Informazioni sulle presenti istruzioni

Le presenti istruzioni di montaggio contengono importanti informazioni per un sicuro e corretto montaggio del set di montaggio per tetto piano e facciata nonché dell'allacciamento idraulico.

Le figure contenute nel presente manuale di istruzioni illustrano il montaggio verticale dei collettori. Laddove il montaggio orizzontale differisse da quello verticale, ciò verrà chiaramente indicato.

L'intera documentazione tecnica è soggetta all'obbligo di custodia. Essa può essere consultata presso il produttore.

Le attività descritte in queste istruzioni di montaggio esigono conoscenze specialistiche corrispondenti ad una completa formazione professionale nel settore dell'installazione d'impianti di gas e idraulici. Effettuate voi personalmente queste operazioni di montaggio, soltanto se siete in possesso di questi requisiti tecnici.

- ▶ Consegnare al cliente queste istruzioni di montaggio.
- ▶ Spiegare al cliente il funzionamento e l'uso degli apparecchi.

3.1 Utilizzo corretto

Montate le parti soltanto su tetti sufficientemente portanti. Tenete conto del carico addizionale sul tetto, di ogni telaio di sostegno per tetto piano incluso il collettore solare. Chiedete eventualmente l'intervento di un esperto di statica.

La messa in opera è ammessa solo per tetti piani o tetti con piccola inclinazione ($\leq 25^\circ$).

Se esiste il pericolo di accumulo di grosse quantità di neve dietro i collettori (verso il colmo del tetto), occorre prevenire ed evitare questa possibilità con il montaggio di opportune reti di raccolta.

Per tetti con una leggera inclinazione, il fissaggio sul tetto deve essere effettuato da parte del committente.

Condizioni d'impiego per i telai di sostegno per tetto piano

Montate il set di montaggio soltanto su tetti sufficientemente portanti.

Il kit di montaggio è adatto per sostenere un carico normale di neve di max. 2,0 kN/m² e per un montaggio a un'altezza max. di 20 m. Con l'aggiunta dei corretti accessori, il kit di montaggio può essere adeguato per sostenere un carico normale di neve di max. 3,8 kN/m² e per essere montato a un'altezza max. di 100 m.

Il kit di montaggio per tetto piano non deve essere utilizzato per il fissaggio di altre strutture sopratetto. La costruzione è adatta esclusivamente per il fissaggio sicuro di collettori solari.

Condizioni d'uso del telaio di sostegno per facciata

Montate i telai di sostegno per facciata soltanto su pareti costruite in modo da sopportare carichi. Rivolgersi eventualmente a un esperto di statica.

Il telaio di sostegno per facciata può essere montato fino a un'altezza massima di montaggio di 20 m e sottoposto a un carico di neve di max. 2,0 kN/m².

3.2 Struttura delle indicazioni

Sono distinti due livelli, contrassegnati da parole di segnalazione:



AVVISO!

PERICOLO GRAVE

Contraddistingue un possibile pericolo proveniente da un prodotto, che, in assenza di sufficienti precauzioni, può comportare lesioni gravi alle persone.



ATTENZIONE!

PERICOLO DI LESIONI/ DANNI ALL'IMPIANTO/ DANNI ALL'EDIFICIO

Indica una situazione potenzialmente pericolosa, che può portare a ferite corporali medie o leggere oppure a danni materiali.

Ulteriore simbolo per la descrizione delle indicazioni di utilizzo:



AVVERTENZA

Suggerimenti di utilizzo per un ottimale sfruttamento ed impostazione dell'apparecchio, nonché diverse utili informazioni.

3.3 Rispettare le seguenti indicazioni di sicurezza



AVVISO!

PERICOLO GRAVE

da cadute e parti precipitanti in basso.

- ▶ Prendete adeguate misure di prevenzione infortunistica, in tutti i lavori sui tetti.
- ▶ Premunitevi contro la caduta in tutti i lavori eseguiti sul tetto.
- ▶ Indossate sempre il vostro vestiario antinfortunistico.
- ▶ Terminato il montaggio, controllate la stabilità del fissaggio del set di montaggio e dei collettori.



ATTENZIONE!

PERICOLO DI LESIONI

Se effettuate modifiche alla costruzione, si possono verificare ferite e difetti di funzionamento.

- ▶ Non effettuate modifiche della costruzione.



ATTENZIONE!

PERICOLO DI LESIONI

Se il collettore ed il materiale di montaggio sono rimasti esposti per lungo tempo all'insolazione, toccando queste parti sussiste il pericolo di scottature.

- ▶ Indossate sempre il vostro vestiario antinfortunistico.
- ▶ Durante il montaggio, coprire il collettore (p.e. con un telone di copertura, disponibile come accessorio) e il materiale di montaggio, per proteggerli dalle alte temperature dovute alla radiazione solare.

4 Prima del montaggio

4.1 Indicazioni generali



AVVERTENZA

Il lavoro di installazione deve essere effettuato da ditte specializzate.

Informatevi prima del montaggio sulle condizioni di cantiere e sulle normative locali.

Controllate

- ▶ la completezza e l'integrità della fornitura.
- ▶ che la costruzione del tetto abbia una portata sufficiente e che non ci siano difetti (p. e. parti non ermetiche).
- ▶ l'altezza dell'edificio, e determinate il tipo di fissaggio dei telai di sostegno per tetto piano (vedi capitolo 5.3 "Stabilizzare le strutture di sostegno per tetto piano", pag. 21).
- ▶ la disposizione ottimale dei collettori solari. Tenete conto dell'irraggiamento solare (angolo d'appoggio, orientamento verso sud). Evitate l'ombra di alberi alti o simili ed adattate il campo di collettori all'architettura dell'edificio (p.e. allineamento con finestre, porte, eccetera.).
- ▶ la stabilità della superficie di posa. Eliminate la ghiaia o materiale simile.



AVVERTENZA

Utilizzate soltanto parti originali del produttore e sostituite subito parti difettose.



AVVERTENZA

Fate eseguire le riparazioni difficili del tetto, in particolare lavori d'impermeabilizzazione a strati bituminosi, da personale specializzato.

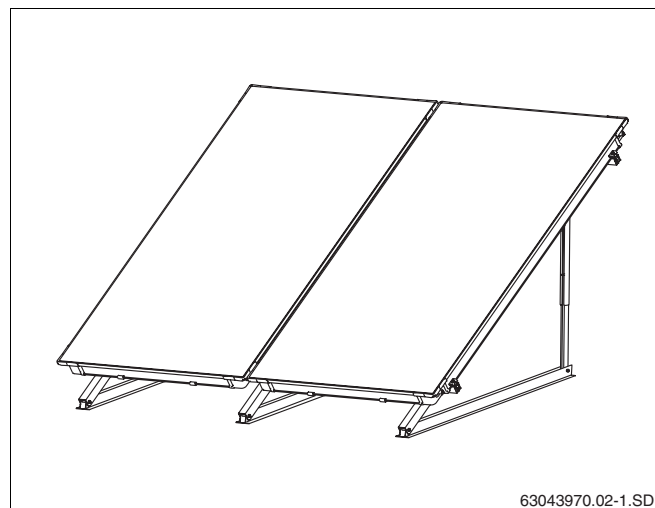


Fig. 1 Vista completa coppia di collettori, montaggio su tetto piano

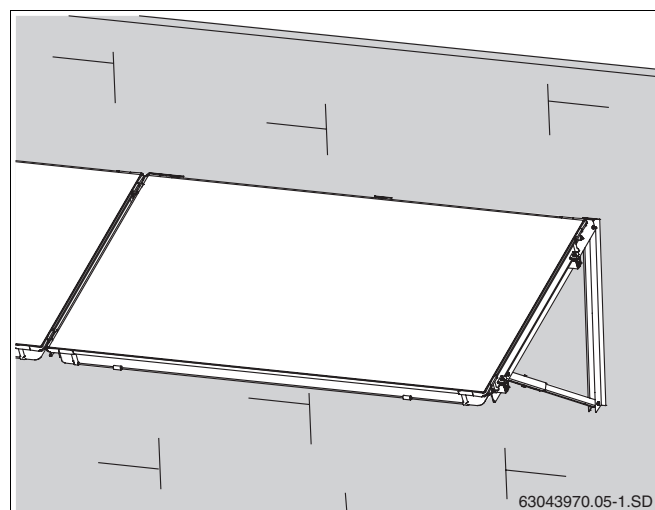
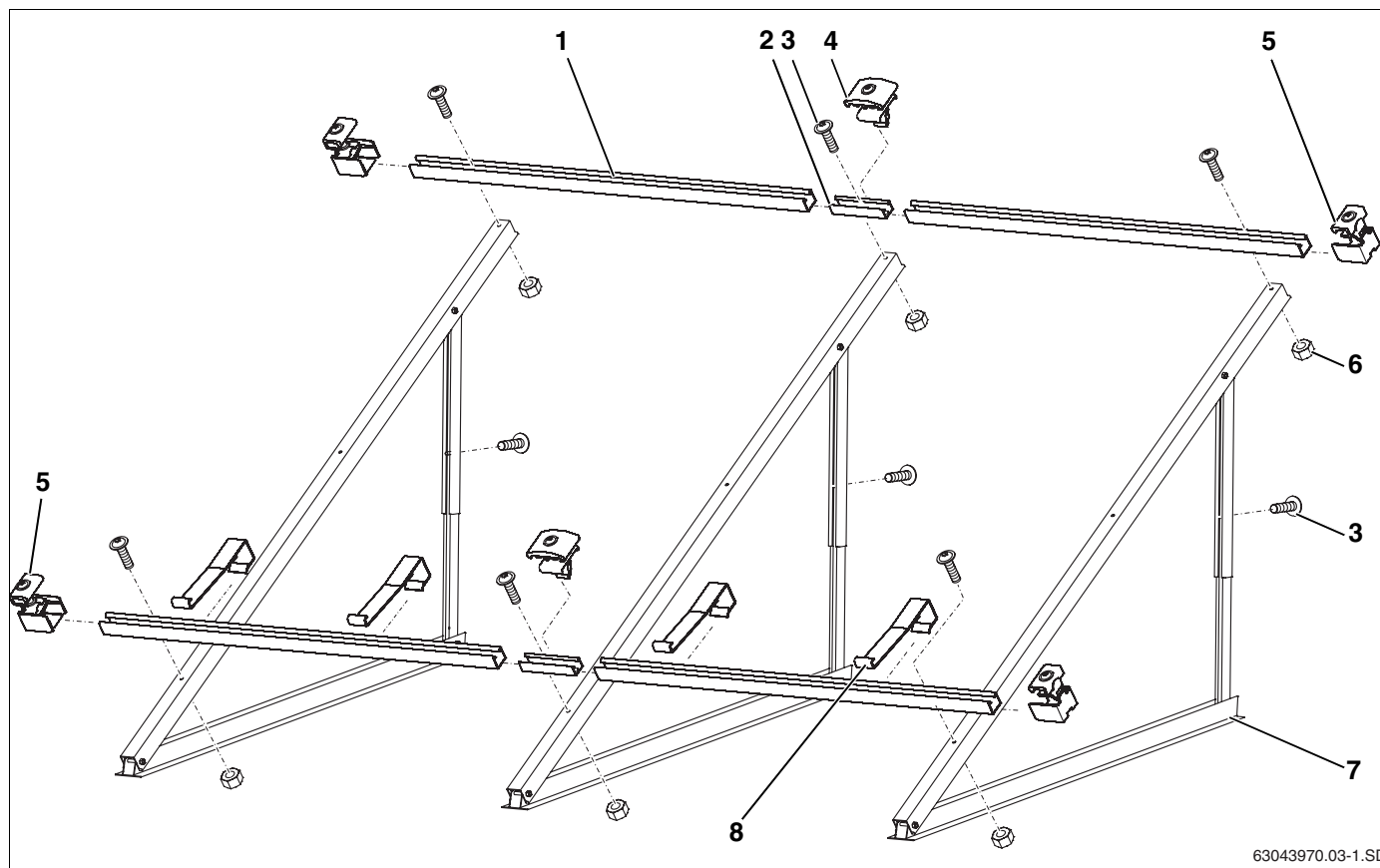


Fig. 2 Vista completa coppia di collettori, montaggio su facciata

4.2 Descrizione dei componenti

4.2.1 Kit di montaggio per i collettori

I kit di montaggio servono per il sostegno e il fissaggio dei collettori.



63043970.03-1.SD

Fig. 3 Kit di montaggio per 2 collettori – 1 kit di montaggio di base, 1 kit di montaggio aggiuntivo

Kit di montaggio di base, per ogni campo di collettori e per il primo collettore (fig. 3):

Pos. 1:	Guida profilata	2 ×
Pos. 3:	Vite M8 × 20	6 ×
Pos. 5:	Terminale di fissaggio	4 ×
Pos. 6:	Dado M8	4 ×
Pos. 7:	Telaio di sostegno del collettore	2 ×
Pos. 8:	Sicurezza anti scivolamento	2 ×

Kit di montaggio aggiuntivo, per ogni ulteriore collettore (fig. 3):

Pos. 1:	Guida profilata	2 ×
Pos. 2:	Connettore con perno filettato	2 ×
Pos. 3:	Vite M8 × 20	3 ×
Pos. 4:	Giunto di fissaggio	2 ×
Pos. 6:	Dado M8	2 ×
Pos. 7:	Telaio di sostegno del collettore	1 ×
Pos. 8:	Sicurezza anti scivolamento	2 ×

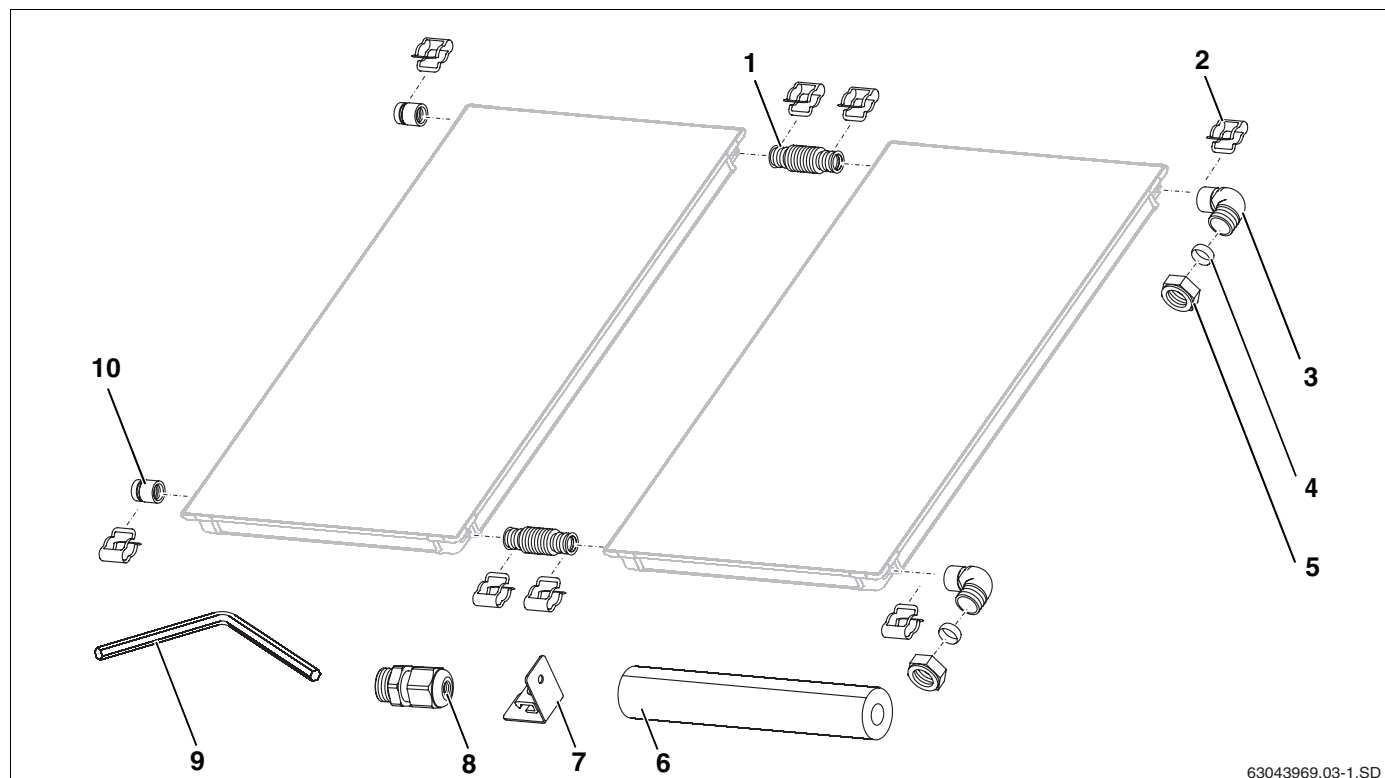


AVVERTENZA

A seconda dell'uso a cui il telaio di sostegno per tetto piano è destinato, sono necessari telai di sostegno aggiuntivi e guide profilate supplementari cui si farà cenno nei relativi capitoli.

4.2.2 Collegamento idraulico

Per ogni campo di collettori è necessario un kit di allacciamento. I collettori disposti uno sotto l'altro vengono collegati con un kit di collegamento.



63043969.03-1.SD

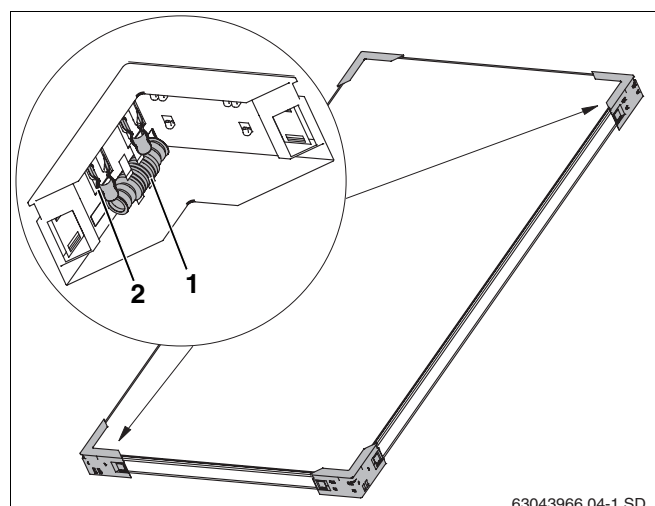
Fig. 4 Kit di allacciamento e kit di collegamento (rappresentazione con 2 collettori verticali)

Kit di allacciamento, per ogni campo collettore (fig. 4)

Pos. 2:	Clip di fissaggio (ricambio)	2 x	Pos. 7:	Tassello per condotta di raccolta	2 x
Pos. 3:	Innesto angolare a baionetta	2 x	Pos. 8:	Raccordo a bicono per la sonda del collettore	1 x
Pos. 4:	Anello di fissaggio	2 x	Pos. 9:	Chiave SW5	1 x
Pos. 5:	Dado di raccordo	2 x	Pos. 10:	Tappo di chiusura	2 x
Pos. 6:	Isolamento per tubo di connessione flessibile	1 x			
	in acciaio 710 mm				

Kit per il collegamento tra i collettori, per ogni collettore (in due angolari per trasporto, fig. 5)

Pos. 1:	Tubo di raccordo in acciaio flessibile	2 x
Pos. 2:	Clip di fissaggio	4 x



63043966.04-1.SD

Fig. 5 Due angolari per trasporto con un kit di collegamento

4.3 Altri strumenti ausiliari necessari

- Livella a bolla d'aria
- Cordoncino da edilizia
- Sifone
- Giubbotto con corda di sicurezza
- Materiale per l'isolazione termica dei tubi
- Impalcatura
- Scala speciale per tetti
- Gru o montacarichi
- Utensile per il fissaggio sul luogo di montaggio

4.4 Trasporto e immagazzinamento

Tutte le componenti sono protette con imballaggio da trasporto.



AVVERTENZA

Smaltire gli imballaggi da trasporto con un sistema di riciclaggio quanto più possibile rispettoso dell'ambiente.

Protezione di trasporto per gli attacchi del collettore

Gli attacchi dei collettori sono protetti contro eventuali danni per mezzo di cappucci in gomma.



DANNI ALL'IMPIANTO

dovuti a bordi di guarnizione danneggiati.

ATTENZIONE!

- ▶ Rimuovere i cappucci in gomma (fig. 6, pos. 1) solo poco prima del montaggio.

Conservazione

I collettori possono essere conservati solo in ambienti asciutti.



AVVERTENZA

I collettori non possono essere conservati all'aperto senza copertura contro la pioggia.

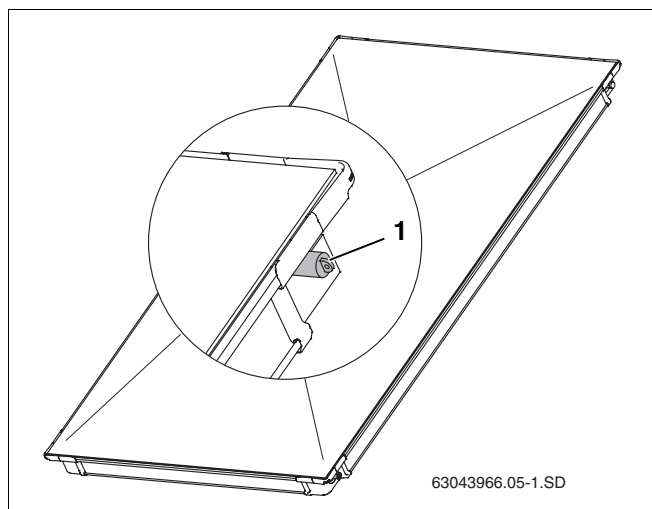


Fig. 6 Cappucci in gomma per gli attacchi dei collettori

4.5 Documentazione tecnica

L'impianto solare è costituito da diverse componenti (fig. 7), accompagnate dalla necessaria documentazione per il montaggio, il funzionamento e la manutenzione. Ove necessario, le componenti accessorie sono accompagnate dalla propria documentazione specifica.

- Pos. 1:** Collettore: Le istruzioni di montaggio per il montaggio su tetto piano sono allegate al kit di allacciamento
- Pos. 2:** Set idraulico completo: Le istruzioni di montaggio sono allegate al set idraulico completo
- Pos. 3:** Bollitore: Le istruzioni di montaggio sono allegate all'accumulatore

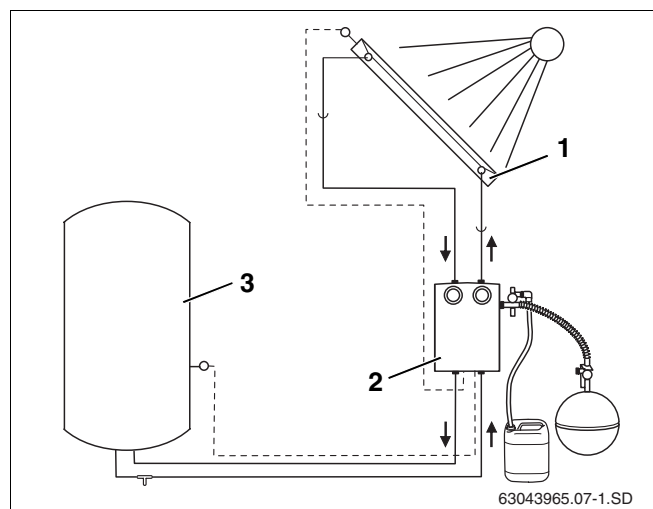


Fig. 7 Componenti dell'impianto solare e documentazione tecnica

4.6 Determinazione dell'angolo d'appoggio dei collettori

L'angolo d'appoggio da applicare ai collettori deve essere scelto a seconda della tipologia d'impiego desiderata. Esso può essere regolato con l'ausilio delle guide telescopiche (fig. 8).

4.6.1 Determinazione della tipologia d'impiego

Le diverse tipologie d'impiego degli impianti solari comportano variazioni dell'angolo d'appoggio, così da poter assicurare, secondo la stagione, un rendimento solare ottimale.

Tipologia d'impiego	Angolo di appoggio Variazione
Acqua calda	30 – 45°
Acqua calda + riscaldamento ambienti	45 – 60°
Acqua calda + piscina	30 – 45°
Acqua calda + riscaldamento ambienti + piscina	45 – 60°

Tab. 3 Tipologie d'impiego, variazioni angolo d'appoggio

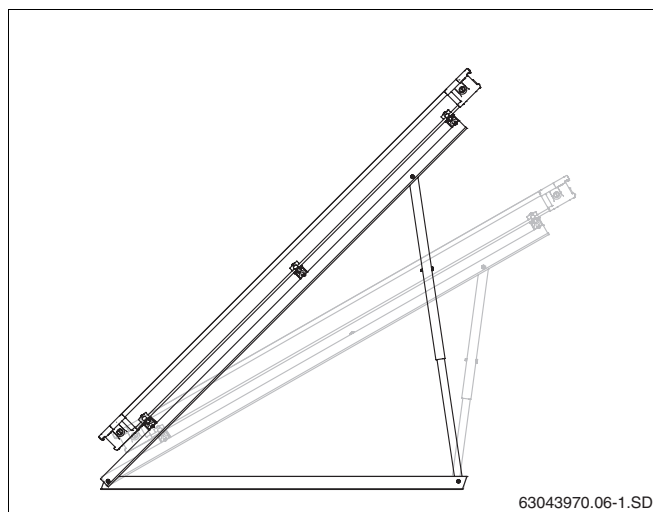


Fig. 8 Angolo d'appoggio del collettore su un tetto piano

4.6.2 Tetti con pendenza

Per tetti con leggera pendenza orientati verso sud, per calcolare l'angolo d'inclinazione del collettore, gli angoli d'inclinazione del tetto si sottraggono dagli angoli d'appoggio. Per tetti con leggera pendenza orientati verso nord, gli angoli d'inclinazione del tetto si sommano agli angoli d'appoggio (fig. 9).



AVVISO!

PERICOLO GRAVE

Se sussiste il pericolo di accumulo di grosse quantità di neve dietro i collettori (verso il colmo del tetto), occorre prevenire ed evitare questa possibilità con il montaggio a cura del committente di opportune reti di raccolta.



ATTENZIONE!

DANNI ALL'IMPIANTO

causati da venti forti. Sui tetti piani inclinati, i telai di sostegno per tetti piani devono essere ancorati ad opera del committente.

- Fate eseguire il montaggio su tetti piani inclinati, da parte di uno specialista.

4.6.3 Facciate

I telai di sostegno orizzontali del collettore possono essere utilizzati sia su tetto piano che su facciata.

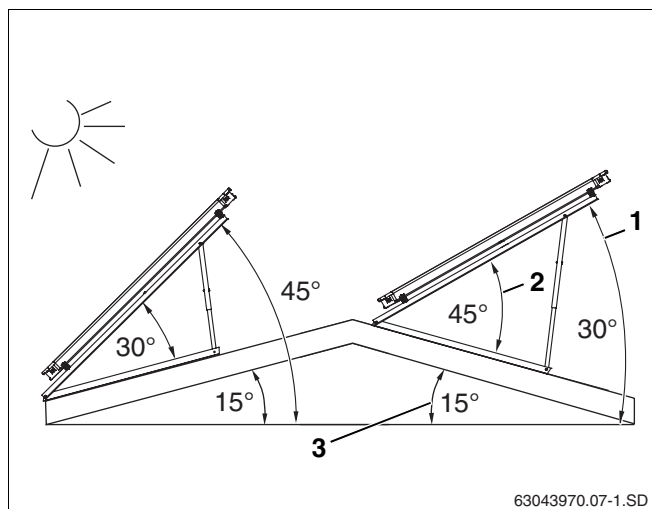


AVVISO!

PERICOLO GRAVE

a causa di caduta di collettori dovuta ad errato utilizzo.

- L'angolo d'appoggio del collettore (fig. 10, **pos. 1**) rispetto all'orizzontale deve essere compreso tra 45° e 60° (vale a dire che l'angolo di inclinazione fig. 10, **pos. 2**, del collettore deve essere compreso tra 30° e 45°).



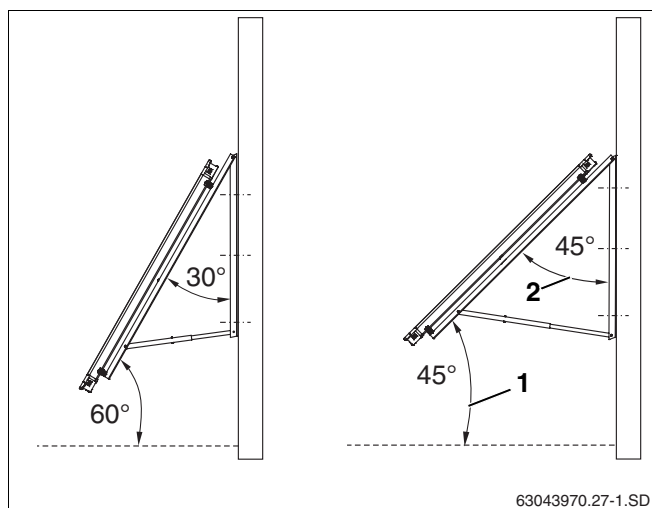
63043970.07-1.SD

Fig. 9 Angolo d'appoggio del collettore su un tetto piano

Pos. 1: Angolo d'appoggio (angolo assoluto rispetto all'orizzontale)

Pos. 2: Angolo d'inclinazione collettore

Pos. 3: Inclinazione del tetto



63043970.27-1.SD

Fig. 10 Angolo d'appoggio del collettore su una facciata

Pos. 1: Angolo d'appoggio (angolo assoluto rispetto all'orizzontale)

Pos. 2: Angolo d'inclinazione collettore

4.6.4 Montaggio delle guide telescopiche

Con le guide telescopiche possono essere impostati vari angoli d'appoggio.

- ▶ Scegliere i fori delle guide telescopiche superiori e inferiori secondo fig. 12 e fig. 13.
- ▶ Inserire le guide telescopiche l'una nell'altra e fissarle con la vite M8 × 20 (fig. 11).

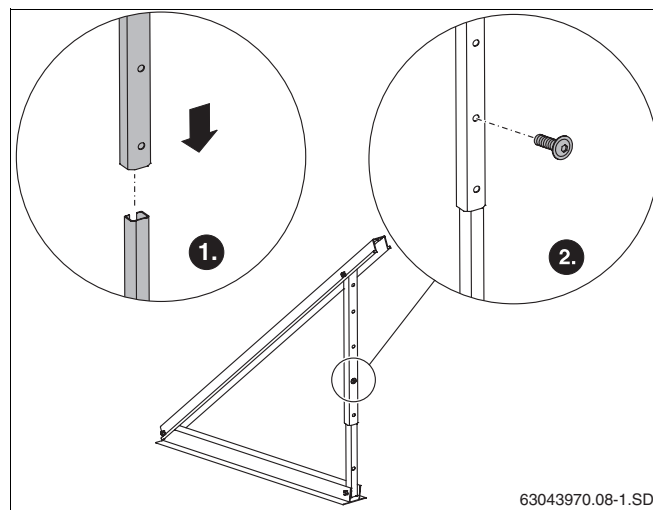


Fig. 11 Collegamento delle guide telescopiche

63043970.08-1.SD



AVVERTENZA

In caso di montaggio di collettori verticali, per impostare un angolo di inclinazione del collettore compreso fra 30° e 60°, utilizzare il foro più in alto della guida telescopica inferiore (fig. 12, **pos. 1**).

Per ottenere un angolo di inclinazione di 25° è necessario accorciare la guida inferiore di 140 mm nella parte alta e utilizzare il foro inferiore (fig. 12, **pos. 2**).

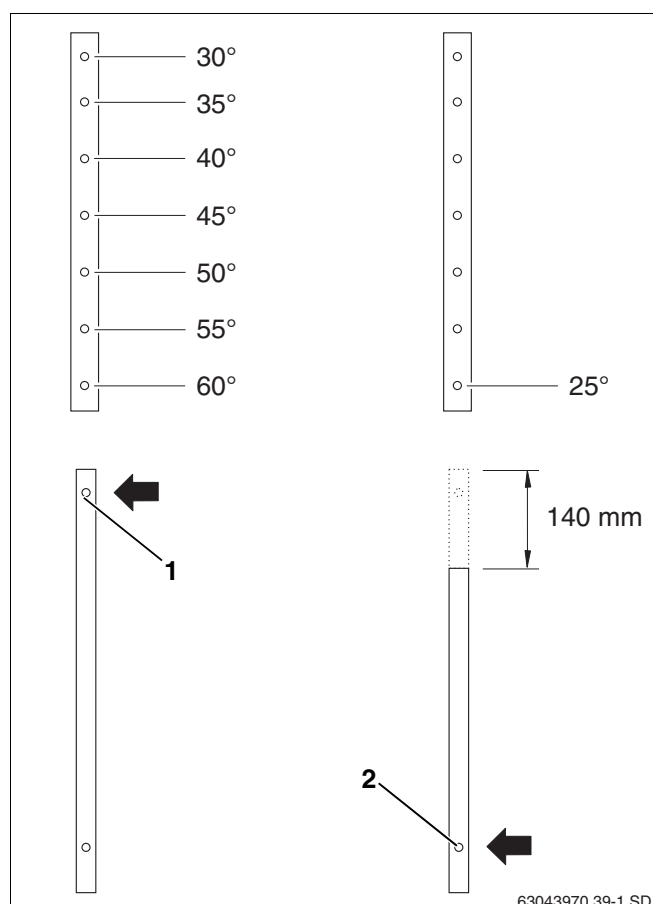


Fig. 12 Impostare l'angolo di inclinazione per i collettori verticali

63043970.39-1.SD



AVVERTENZA

In caso di montaggio di collettori orizzontali, per impostare un angolo di inclinazione del collettore compreso fra 35° e 60°, utilizzare il foro più in alto della guida telescopica inferiore (fig. 13, **pos. 3**).

Per ottenere un angolo di inclinazione di 25° e 30°, è necessario accorciare la guida inferiore di 140 mm nella parte alta e utilizzare il foro inferiore (fig. 13, **pos. 2**).



AVVISO!

PERICOLO GRAVE

a causa di caduta di collettori dovuta ad errato utilizzo.

- Per il montaggio su facciata, possono essere utilizzate solo le posizioni relative agli angoli di inclinazione del collettore di 30°, 35°, 40° e 45° (fig. 13, **pos. 1**).

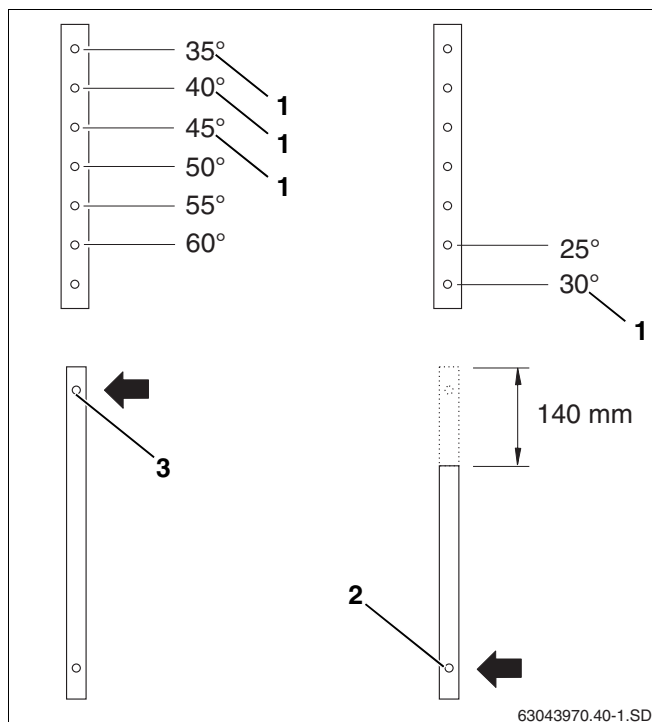


Fig. 13 Impostazione dell'angolo di inclinazione per i collettori orizzontali

4.7 Determinazione dello spazio necessario

4.7.1 Determinare la distanza tra le file di collettori

La distanza minima fra le file di collettori è determinata dall'angolo di inclinazione del collettore.



AVVERTENZA

Per campi disposti su più file, prestare attenzione che la distanza X (fig. 14) tra le file sia tale da non causare ombra.

Utilizzare i valori indicati nella tabella oppure determinare la distanza necessaria mediante un calcolo (documentazione di progetto).

Grado di inclinazione collettore	Distanza X	
	Installazione verticale	Installazione orizzontale
25°	4,74 m	2,63 m
30°	5,18 m	2,87 m
35°	5,58 m	3,09 m
40°	5,94 m	3,29 m
45°	6,26 m	3,46 m
50°	6,52 m	3,61 m
55°	6,74 m	3,73 m
60°	6,90 m	3,82 m

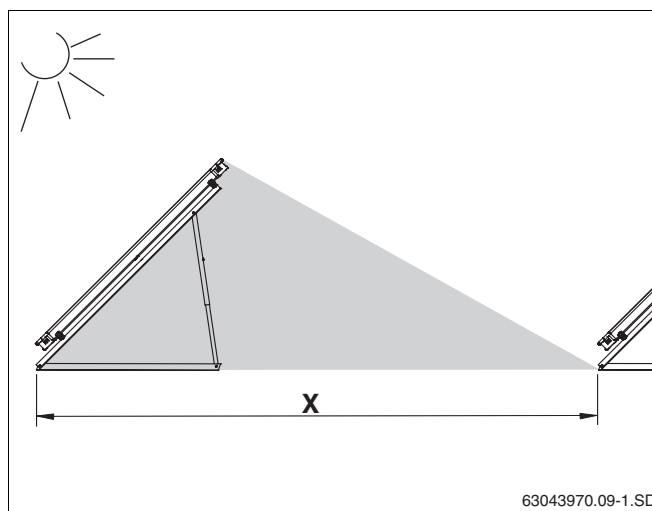


Fig. 14 Raffigurazione ombreggiatura – distanza X

Tab. 4 Relazione tra la distanza X, l'angolo d'appoggio e la posizione minima del sole (17°)

4.7.2 Determinare gli spazi necessari



ATTENZIONE!

DANNI ALL'IMPIANTO

causati da turbolenze e pressione del vento, nei bordi dei tetti piani.

- E' importante prevedere, già prima del montaggio, una distanza di almeno un metro fra i telai di sostegno per tetto piano e il bordo del tetto stesso (fig. 15).

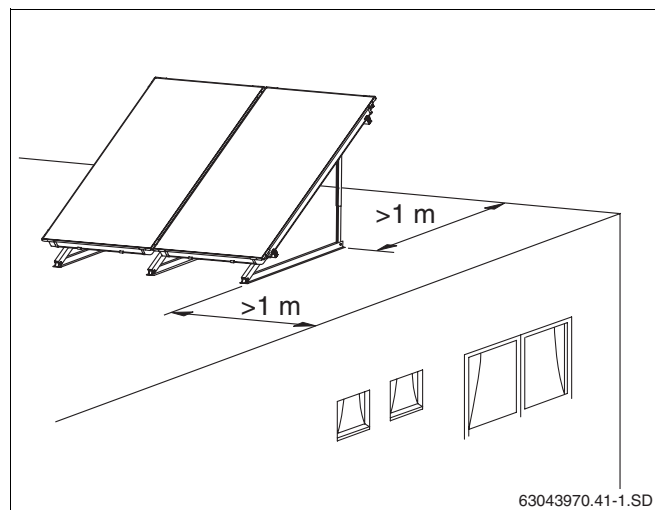


Fig. 15 Distanza dal bordo del tetto

E' necessario pianificare una superficie adeguata per l'installazione dei diversi collettori: verticali, orizzontali.

Le misure (tab. 5 e tab. 6) si riferiscono alla superficie di tetto, che deve essere disponibile.

Le indicazioni per gli spazi necessari, considerano solo la larghezza netta per il campo di collettori. Prevedere inoltre, per la posa delle tubazioni, almeno 0,5 m a destra ed a sinistra del campo di collettori.

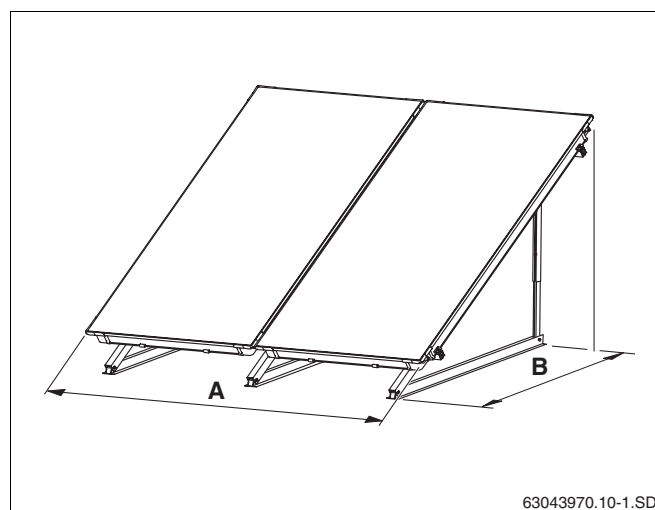


Fig. 16 Spazio necessario per il campo di collettori – versione verticale

Spazio necessario per collettori verticali:

Numero dei collettori	Misura A	Angolo d'inclinazione	Misura B
2	2,34 m	25°	1,84 m
3	3,51 m	30°	1,75 m
4	4,68 m	35°	1,68 m
5	5,85 m	40°	1,58 m
6	7,02 m	45°	1,48 m
7	8,19 m	50°	1,48 m
8	9,36 m	55°	1,48 m
9	10,53 m	60°	1,48 m
10	11,70 m		

Tab. 5 Spazio necessario per collettori montati verticalmente

Spazio necessario per collettori orizzontali:

Numero dei collettori	Misura A	Angolo d'inclinazione	Misura B
2	4,18 m	25°	1,06 m
3	6,28 m	30°	1,02 m
4	8,38 m	35°	0,96 m
5	10,48 m	40°	0,91 m
6	12,58 m	45°	0,85 m
7	14,68 m	50°	0,85 m
8	16,78 m	55°	0,85 m
9	18,88 m	60°	0,85 m
10	20,98 m		

Tab. 6 Spazio necessario per collettori montati orizzontalmente

5 Montaggio dei telai di sostegno per tetto piano o facciata



AVVISO!

PERICOLO GRAVE

Premunitevi contro la caduta in tutti i lavori eseguiti sul tetto.

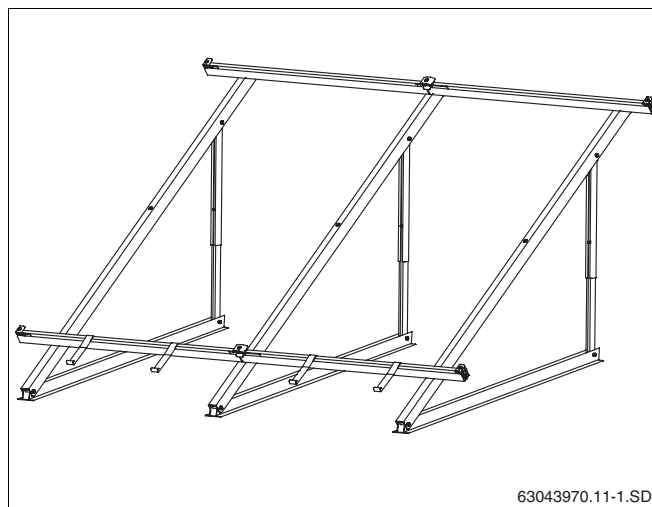


AVVISO!

PERICOLO DI LESIONI

da cadute e parti precipitanti in basso.

- ▶ Prendete adeguate misure di prevenzione infortunistica, in tutti i lavori sui tetti.
- ▶ Indossate sempre il vostro vestiario antinfortunistico.



63043970.11-1.SD

Fig. 17 Sostegno per tetto piano per 2 collettori verticali



AVVERTENZA

Per tutti i lavori sui tetti, osservate le norme di prevenzione infortunistica e le indicazioni di sicurezza riportate nelle presenti istruzioni.

Prestate attenzione che la superficie di posa sia sufficientemente stabile, rimuovete la ghiaia o materiali simili.



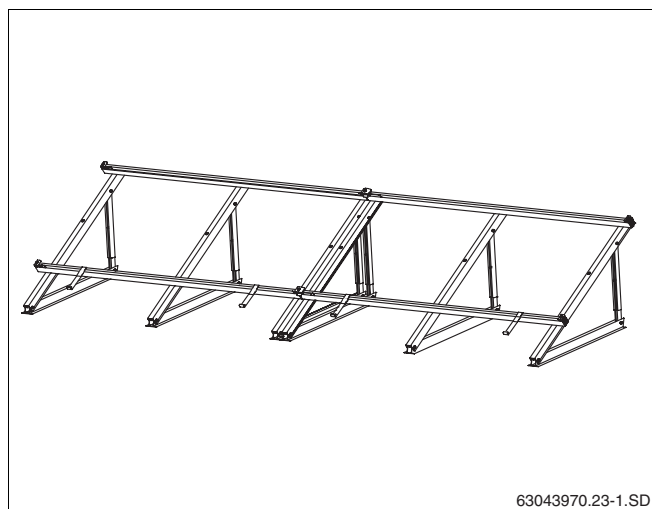
AVVERTENZA

Per proteggere la superficie del tetto, posare un materassino di protezione del tipo usualmente in commercio, sul quale si possano posare i profili. Lo strato impermeabilizzante non deve essere danneggiato.

Il principio di montaggio vale anche in caso di telai di sostegno per tetto piano orizzontali.

Qui di seguito vi descriviamo il montaggio dei sostegni per tetto piano per collettori verticali. Il montaggio della versione orizzontale viene effettuato in modo analogo.

In caso di differenze, troverete corrispondenti indicazioni.



63043970.23-1.SD

Fig. 18 Sostegno per tetto piano per 2 collettori orizzontali

5.1 Distanze tra i telai di sostegno in caso di ancoraggio a sottostruttura (realizzata dal committente)

Le distanze tra i telai di sostegno dei collettori (centro/centro, dati in mm) dipendono da:

- la versione dei collettori (verticale, orizzontale)
- e il carico massimo della neve e del vento.



AVVERTENZA

Affinché le guide profilate possano successivamente essere montate, le distanze tra i supporti dei collettori devono essere osservate scrupolosamente.

5.1.1 Versione di base

Per il primo collettore sono necessari 2 telai di sostegno. Per ciascun ulteriore collettore verticale è necessario un ulteriore telaio di sostegno (fig. 19). Per ciascun ulteriore collettore orizzontale sono necessari 2 ulteriori telai di sostegno (fig. 21).

La versione di base può essere sottoposta alle seguenti sollecitazioni:

- max. 20 m di altezza dell'edificio (altezza di montaggio)
- max. 2,0 kN/m² di carico di neve

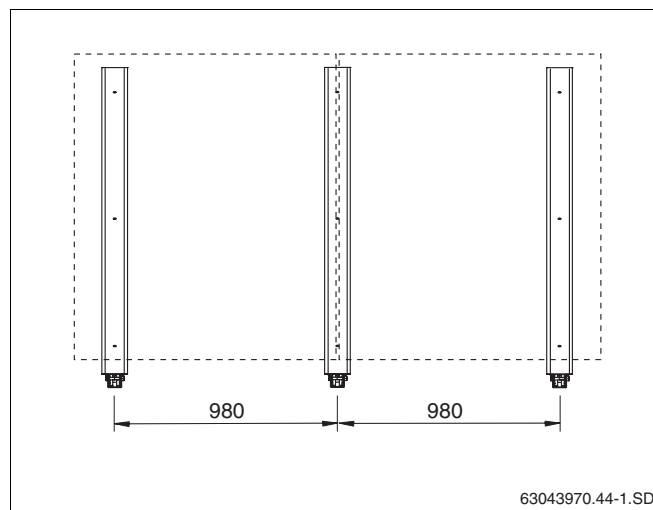


Fig. 19 Versione di base per 2 collettori verticali

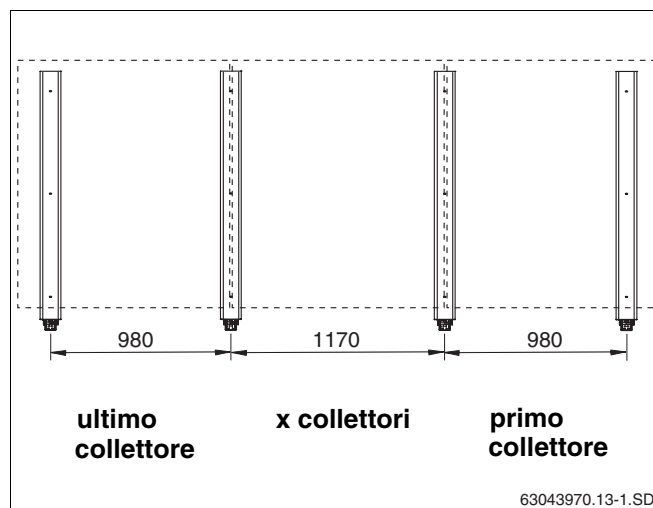


Fig. 20 Versione di base per 3 – 10 collettori verticali

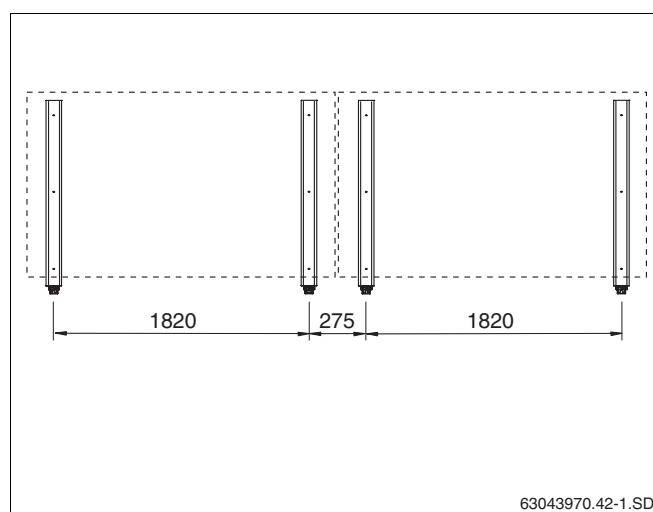


Fig. 21 Versione di base per 2 collettori orizzontali

5.1.2 Versione con telai di supporto supplementari (accessorio)

Per sollecitazioni maggiori, il montaggio verticale richiede un telaio di supporto supplementare (e guide profilate supplementari, pag. 26) per il secondo collettore e per tutti quelli successivi (fig. 22). Questa versione può essere sottoposta alle seguenti sollecitazioni:

- max. 100 m di altezza dell'edificio (altezza di montaggio)
- max. 3,8 kN/m² di carico di neve



AVVERTENZA

In caso di montaggio di collettori orizzontali, la versione di base (fig. 21, ma con guida supplementare pag. 26) può essere impiegata con un'altezza max. dell'edificio di 100 m e un carico max. di neve di 3,8 kN/m².

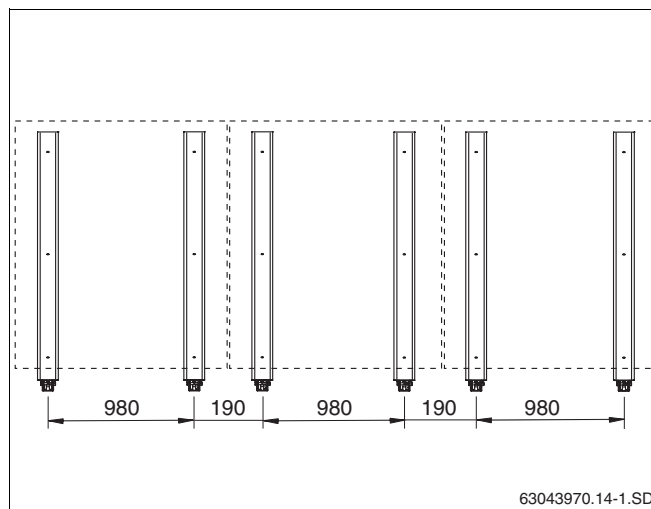


Fig. 22 Telai di supporto supplementari per 3 collettori verticali

5.2 Distanze tra telai di sostegno nel caso di vasche di appesantimento (accessori)

Le distanze tra i telai di sostegno dei collettori (centro/centro, dati in mm) dipendono da:

- la versione dei collettori (verticale, orizzontale)
- e il carico massimo della neve e del vento.

In caso di montaggio verticale, il 4°, il 7° e il 10° collettore necessitano ciascuno di un telaio di sostegno supplementare (fig. 23, **pos. 1**).



AVVERTENZA

Affinché le guide profilate possano essere montate, le distanze tra i telai di sostegno dei collettori devono essere osservate scrupolosamente.

5.2.1 Versione di base

La versione di base può essere sottoposta alle seguenti sollecitazioni:

- max. 20 m di altezza dell'edificio (altezza di montaggio)
- max. 2,0 kN/m² di carico di neve

Numero di collettori	Misura A	Misura B	Misura C
4	381 mm	-	-
5	381 mm	-	-
6	571 mm	-	-
7	571 mm	381 mm	-
8	571 mm	381 mm	-
9	571 mm	571 mm	-
10	571 mm	571 mm	381 mm

Tab. 7 Distanze tra i telai di sostegno dei collettori

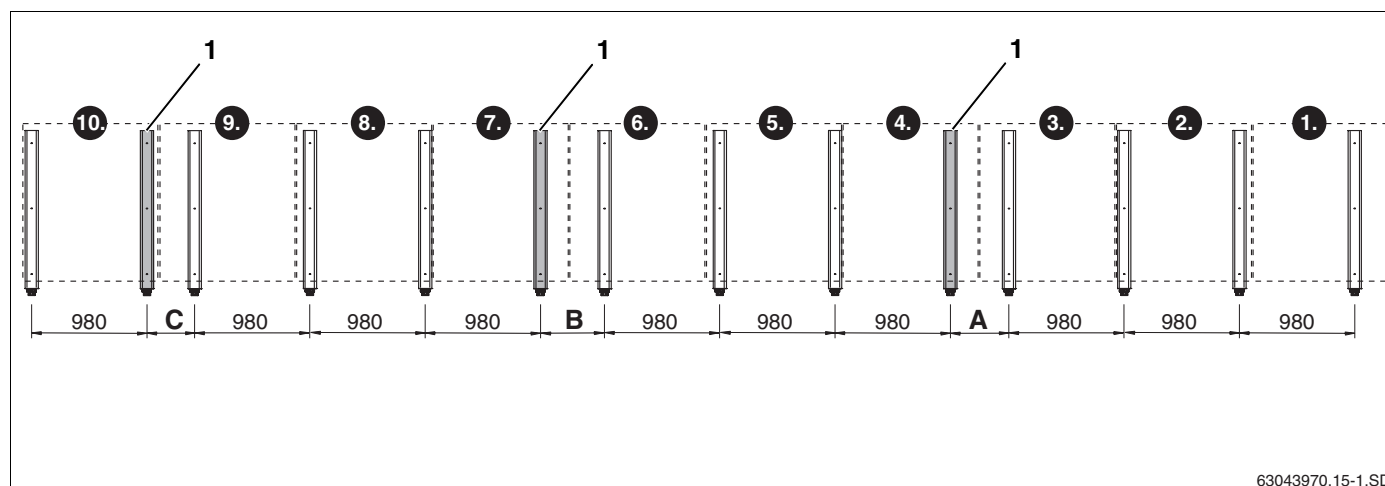


Fig. 23 Versione di base per un numero massimo di 10 collettori verticali (dati in mm)

63043970.15-1.SD



AVVERTENZA

Il montaggio dei collettori orizzontale può essere effettuato esclusivamente con l'applicazione dei telai di supporto supplementari (accessori).

In caso di montaggio orizzontale, per ciascun collettore devono essere montati 3 supporti per collettore (fig. 24).

5.2.2 Versione per sollecitazioni massime (accessorio, fig. 25)

Per sollecitazioni maggiori, è necessario un ulteriore appesantimento tramite fissaggi con funi (pag. 22) e guide supplementari (pag. 26). Questa versione può essere sottoposta alle seguenti sollecitazioni:

- max. 100 m di altezza dell'edificio (altezza di montaggio)
- max. 3,8 kN/m² di carico di neve



AVVERTENZA

Le distanze tra i telai di supporto per collettore orizzontale in presenza di sollecitazioni max. sono disponibili in fig. 24.

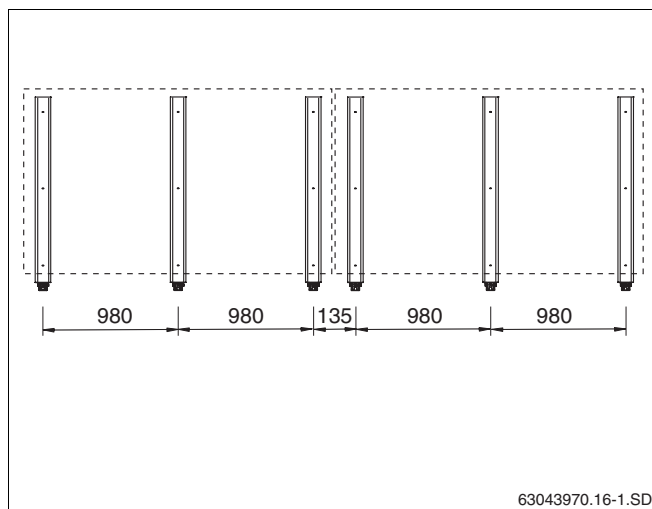


Fig. 24 Versione di base per 2 collettori orizzontali

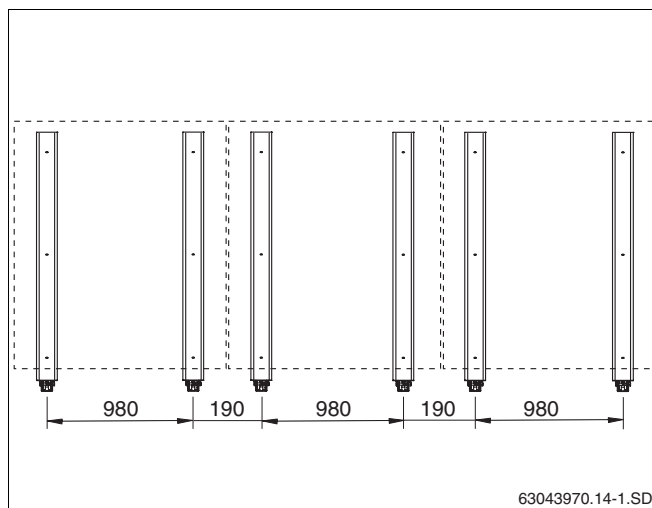


Fig. 25 Versione per sollecitazioni massime, 3 collettori verticali

5.3 Stabilizzare le strutture di sostegno per tetto piano

Le indicazioni seguenti si riferiscono ad un singolo collettore. e si basano sulla norma DIN 1055, parte 4 "Resistenza di carico per le costruzioni".

Di norma sono possibili 3 tipi di fissaggio per la struttura di sostegno per tetto piano, capaci di evitare lo scivolamento o il ribaltamento causati dall'azione del vento:

- Fissare i li telai di sostegno per tetto piano con ancoraggi a sottostrutture (fissaggio ad opera del committente).
- Appesantire i telai di sostegno per tetto piano con lastre di cemento armato, ghiaia o simili (necessarie le vasche di appesantimento).
- Appesantire i telai di sostegno per tetto piano con lastre di cemento armato, ghiaia o simili (necessarie le vasche di appesantimento) e, nel caso, fissarli ulteriormente tramite tiranti di ancoraggio.

Per ogni tipo di fissaggio dovete tenere presente la statica del tetto.



AVVERTENZA

Aggiungendo ghiaia nelle vasche di appesantimento è possibile raggiungere un appesantimento di max. 320 kg per ogni collettore (tab. 8).



AVVERTENZA

Ai fini della seguente tabella è necessario considerare anche le distanze e il numero dei telai di supporto supplementari (capitolo 5.1 "Distanze tra i telai di sostegno in caso di ancoraggio a sottostruttura (realizzata dal committente)").

Stabilizzazione di un collettore					
Altezza dell'edificio	Velocità del vento	Ancoraggio a sottostruttura	Appesantimento Peso (p. es. lastre di cemento armato)	Fissaggio con tiranti	
		Numero e tipo delle viti ²		Assicurare contro ribaltamento Peso (p. es. lastre di cemento armato)	Assicurare contro scivolamento Massimale forza di trazione sui tiranti
0 m fino a 8 m	102 km/h	2 × M8/8.8	270 kg	180 kg	1,6 kN
superiore a 8 m fino a 20 m	129 km/h	2 × M8/8.8	450 kg	320 kg	2,5 kN
da 20 m fino a 100 m ¹	151 km/h	3 × M8/8.8	–	450 kg	3,3 kN

Tab. 8 Valori necessari per il fissaggio di un singolo collettore

¹ Solo con guida profilata supplementare

² Per ogni telaio di sostegno del collettore

5.3.1 Fissare sul luogo di montaggio i telai di sostegno per tetto piano alla sottostruttura

E' possibile fissare il telaio di sostegno per tetto piano a delle sottostrutture. A titolo di esempio viene descritto il fissaggio su travi a doppio T (fig. 26, **pos. 3**).

Questa sottostruttura realizzata dal committente deve essere dimensionata in modo tale da reggere le sollecitazioni esercitate dal vento e dalla neve sui collettori.

Il committente deve inoltre predisporre un tipo di fissaggio che stabilizzi la struttura di sostegno dei collettori senza danneggiare il tetto.

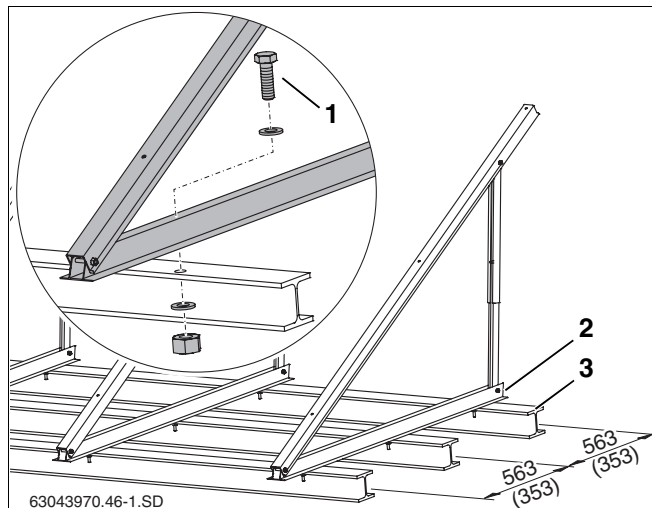


Fig. 26 Telai di sostegno per tetto piano su travi a doppio T, misura in mm (valore tra parentesi = versione orizzontale)



ATTENZIONE!

DANNI ALL'IMPIANTO

causati da modifiche apportate alla struttura dei telai di sostegno per tetto piano.

- Non forare p.e. i profili dei telai di sostegno per tetto piano.

- Calcolare sulla trave a doppio T le stesse distanze tra i fori presenti sul profilo inferiore del telaio (fig. 26, **pos. 2**) e forare la trave conseguentemente.
- Inserire le viti (vedi tab. 8 e fig. 26, **pos. 1**) attraverso i profili e le travi a doppio T e serrarle con dadi e rondelle.

5.3.2 Fissaggio dei telai di sostegno per tetto piano con vasche di appesantimento

- Applicare i telai di sostegno (vedi capitolo 5.1 "Distanze tra i telai di sostegno in caso di ancoraggio a sottostruttura (realizzata dal committente)").
- Inserire i le vasche di appesantimento (fig. 27, **pos. 2**) nei profili inferiori (fig. 27, **pos. 1**) e gli uni negli altri (fig. 27, **pos. 3**).
- Inserire nelle vasche di appesantimento delle lastre di cemento armato o simili (per il peso necessario vedi tab. 8).

5.3.3 Telai di sostegno fissati con tiranti aggiuntivi

Il telaio di sostegno già appesantito con le vasche, può essere fissato ulteriormente con tiranti.

Selezionare il fissaggio con funi a seconda dell'intensità delle sollecitazioni attese (vedi tab. 8).

- Fissare ciascun collettore con almeno 2 funi metalliche (fig. 28, **pos. 1**), di fornitura del committente, alla vite del profilo inferiore e ad un idoneo appiglio del tetto.

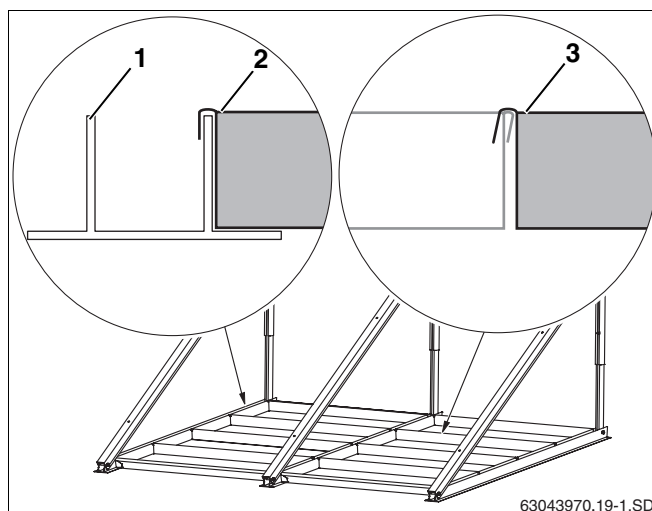


Fig. 27 4 pannelli di appesantimento per ogni collettore

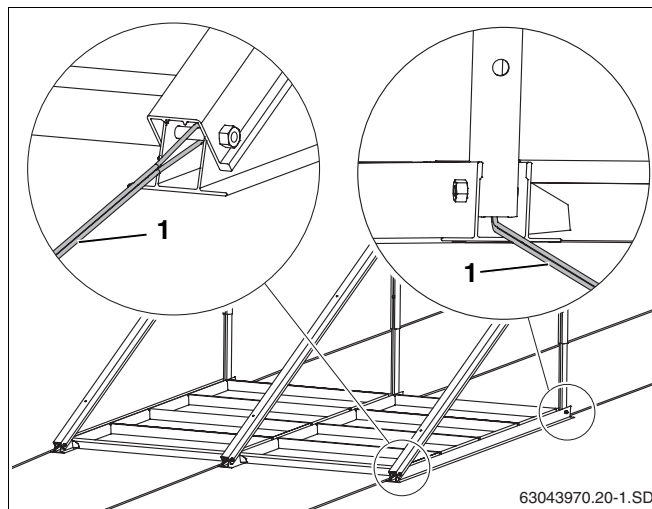


Fig. 28 Telaio di sostegno per tetto piano fissato con funi

5.4 Montaggio dei telai di sostegno per facciata

I telai di sostegno per collettore orizzontale possono anche essere utilizzati per il montaggio su facciata.



AVVISO!

PERICOLO GRAVE

a causa di caduta di collettori dovuta ad errato utilizzo.

- ▶ Solo i telai di sostegno per collettori orizzontali possono essere utilizzati per il montaggio su facciata.
- ▶ Il montaggio ad una facciata è ammesso soltanto fino ad un'altezza dell'edificio di massimo 20 m (velocità del vento = 129 km/h) e fino a un carico di neve di massimo 2,0 kN/m².
- ▶ Ciascun telaio di sostegno per collettore deve essere fissato attraverso gli appositi fori con 3 viti (tab. 9), di fornitura del committente.
- ▶ Il montaggio è consentito solo su una facciata chiusa e impermeabile al vento.
- ▶ Prima del montaggio dei telai di sostegno per facciata, controllate la portata della parete di fissaggio (sotto l'intonaco). Rivolgersi eventualmente a un esperto di statica.
- ▶ Non modificare lo stato dei telai di sostegno per facciata.
- ▶ Non deporre oggetti negli spazi dei telai di sostegno per facciata.
- ▶ Non fissate alcun rivestimento ai collettori.

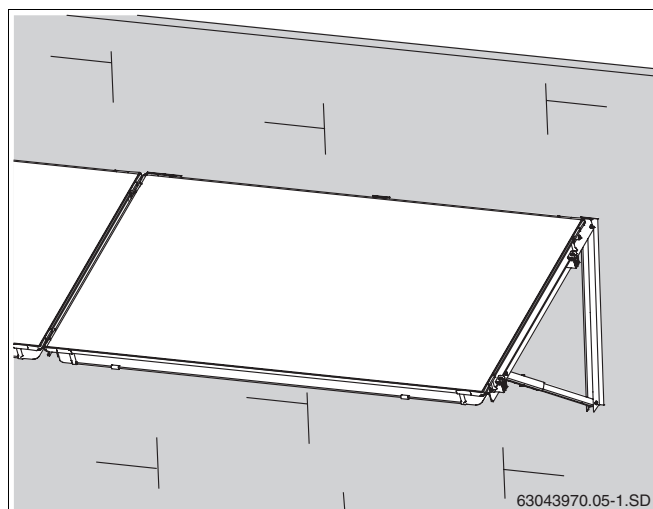


Fig. 29 Telaio di sostegno per facciata

- ▶ Eseguire il fissaggio come segue:

Struttura della parete ³	Viti/tasselli per ogni telaio di sostegno del collettore	Distanza dallo spigolo della facciata
Cemento armato min. B25 (min. 120 mm)	3 × UPAT MAX ancoraggio Express, Tipo MAX 8 (A4) ¹ e 3 × rondelle ² secondo DIN 9021	> 100 mm
	3 × Hilti HST-HCR-M8 ¹ oppure HST-R-M8 ¹ e 3 × rondelle ² secondo DIN 9021	> 100 mm
Sottocostruzione di acciaio (p. e. travi a doppio T)	3 × M8 (4.6) e 2 × rondelle ² secondo DIN 9021	–

Tab. 9 Mezzi di fissaggio

¹ Ogni tassello/vite deve poter sopportare una forza di trazione di almeno 1,63 kN risp. una forza verticale (forza di taglio) di almeno 1,56 kN.

² 3 × diametro della vite = diametro esterno della rondella.

³ Opere murarie su richiesta.

- Fissare ciascun telaio di sostegno per collettore alla facciata con 3 viti (vedi tab. 9, fig. 30, **pos. 1**) disposte l'una accanto all'altra.

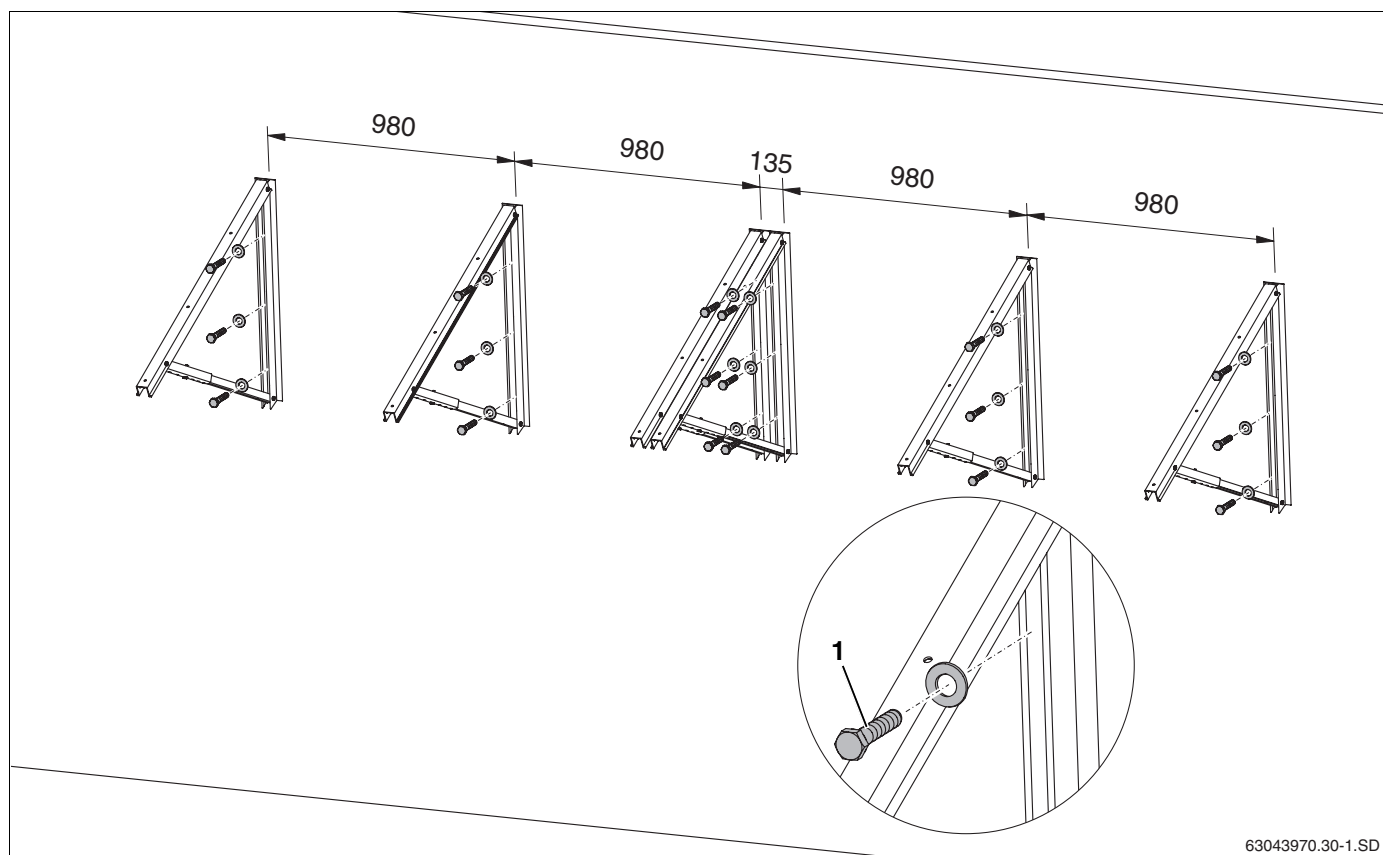


Fig. 30 Applicazione dei telai di sostegno alla facciata per 2 collettori (dati in mm)

5.5 Montare le guide profilate

Le guide profilate devono essere collegate tra loro con un giunto ad innesto. Per ogni collettore sono previste una guida profilata superiore e una inferiore.

5.5.1 Collegare le guide profilate

- ▶ Spingere il giunto ad innesto (fig. 31, **pos. 1**) fino all'arresto in entrambe le guide profilate (fig. 31, **pos. 2**).
- ▶ Per eseguire il bloccaggio, serrare le due viti premontate con intaglio M10 (fig. 31, **pos. 3**) nel giunto ad innesto servendosi della chiave SW5.

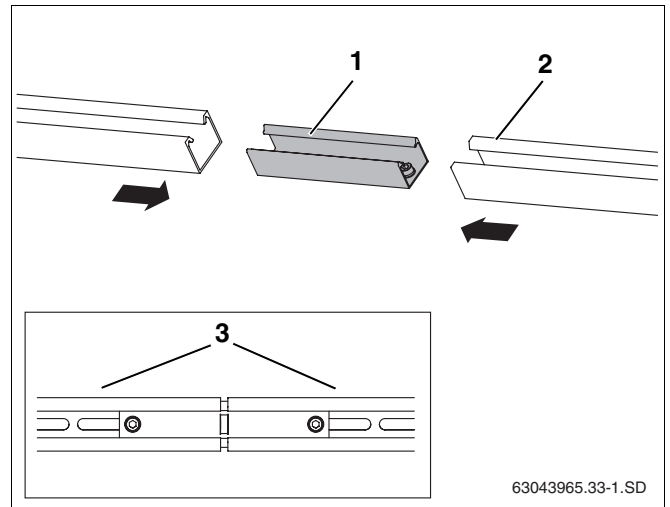


Fig. 31 Collegare le guide profilate

5.5.2 Montare le guide profilate

Il posizionamento delle guide profilate dipende da

- la versione verticale od orizzontale
- e le distanze dei telai di sostegno dei collettori.

In caso di utilizzo di ancoraggi a sottostrutture, iniziare il fissaggio delle guide profilate come segue:

	Ancoraggio a sottostruttura	
	Versione di base	Supporto supplementare
collettore verticale:	foro centrale del giunto ad innesto (fig. 32, pos. 1)	secondo foro oblungo di destra (fig. 32, pos. 3)
collettore orizzontale:	terzo foro oblungo di destra (fig. 32, pos. 2)	--

Tab. 10 Orientamento delle guide profilate inferiori e superiori in caso di utilizzo di ancoraggi di piede

In caso di utilizzo delle vasche di appesantimento, iniziare il fissaggio delle guide profilate come segue:

	Vasche di appesantimento	
	2 collettori	Da 3 a 10 collettori
collettore verticale:	foro centrale del giunto ad innesto (fig. 33, pos. 1)	Sesto foro oblungo di destra (fig. 33, pos. 2)
collettore orizzontale:	Secondo foro oblungo di destra (fig. 33, pos. 3)	Secondo foro oblungo di destra (fig. 33, pos. 3)

Tab. 11 Fissaggio delle guide profilate inferiori e superiori in caso di utilizzo di vasche di appesantimento

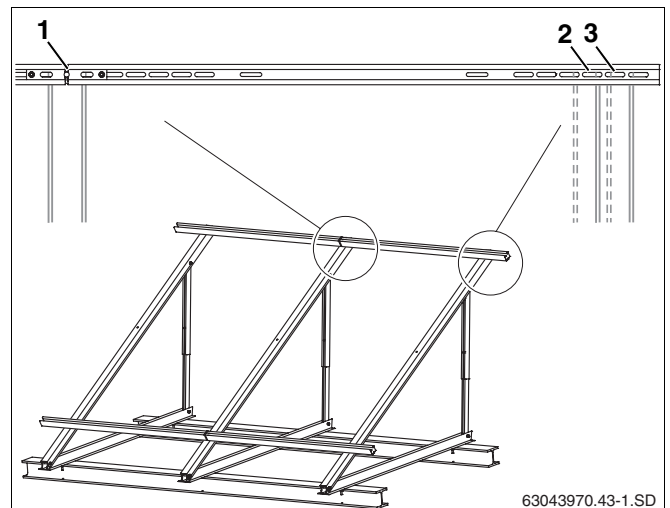


Fig. 32 Fissaggio delle guide profilate per l'ancoraggio a sottostruttura del committente

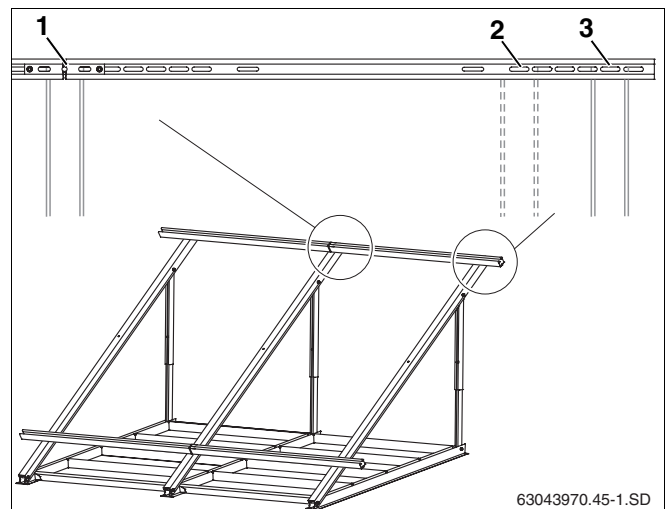


Fig. 33 Fissaggio delle guide profilate con vasche di appesantimento

- ▶ Fissare le guide profilate premontate (fig. 34, **pos. 2**) con viti M8 x 20 (fig. 34, **pos. 1**) ma senza serrarle, cosicché le guide profilate possano ancora essere orientate.
- ▶ Allineare le guide profilate superiori e inferiori e disporle in fila una accanto all'altra.
- ▶ Serrare le viti.

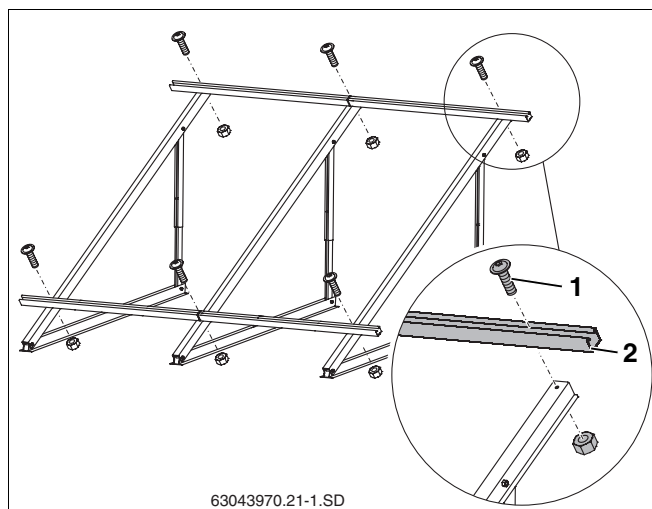


Fig. 34 Montaggio delle guide profilate (qui: per 2 collettori verticali)

5.5.3 Montaggio delle guide profilate supplementari (accessori)

Se il campo di collettori viene esposto a sollecitazioni maggiori (oltre 20 m di altezza dell'edificio ovvero di altezza di montaggio e/o oltre 2,0 kN/m² di carico di neve), devono essere montate delle guide supplementari.

- ▶ Fissare le guide profilate supplementari nel foro centrale del profilo come descritto in capitolo 5.5.2 "Montare le guide profilate" (fig. 35, **pos. 1**).
- ▶ Allineare le guide profilate e disporle in fila una accanto all'altra.
- ▶ Serrare le viti.

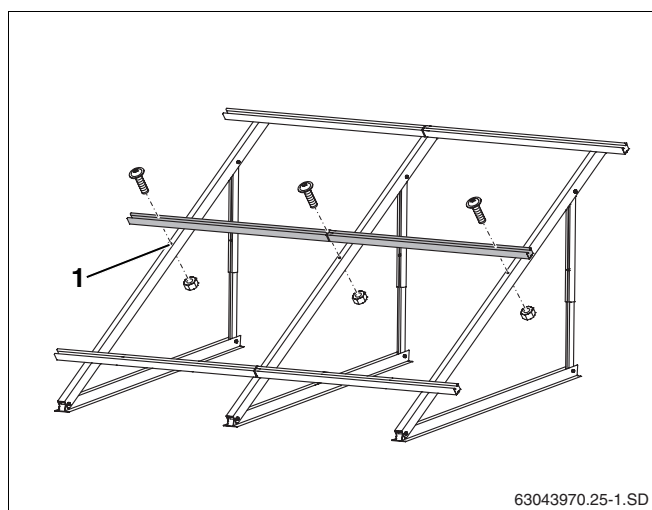


Fig. 35 Montaggio delle guide profilate supplementari

5.5.4 Montaggio delle sicurezze antiscivolamento

Per impedire la caduta dei collettori, è necessario fissare alle guide profilate inferiori 2 sicurezze anti scivolamento per ciascun collettore.

- ▶ Infilare dall'esterno le sicurezze anti scivolamento (fig. 36, **pos. 3**) nei vari fori oblungi interni (fig. 36, **pos. 1**), e spingerle dentro le guide profilate finché tali sicurezze non si aggancino in posizione (fig. 36, **pos. 2**).

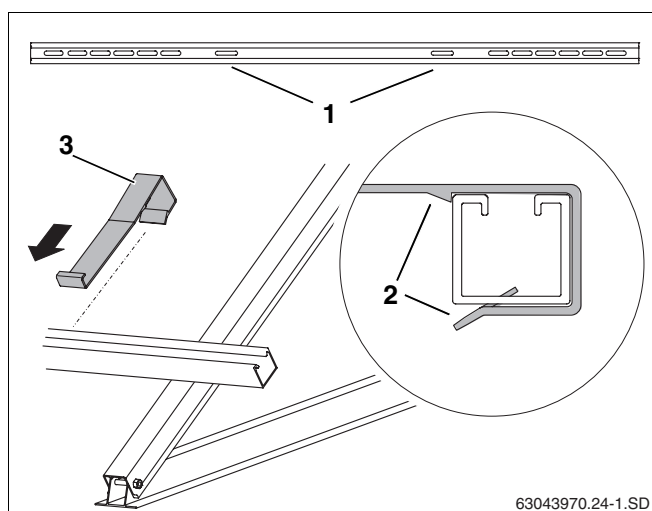


Fig. 36 Attacco della sicurezza antiscivolamento

Pos. 1: Fori di fissaggio per le sicurezze anti scivolamento

Pos. 2: Agganciare le sicurezze anti scivolamento

Pos. 3: Sicurezza anti scivolamento

6 Montare i collettori

Quando iniziate il montaggio dei collettori, dovete rispettare le sotto riportate indicazioni di sicurezza ed utilizzo.



AVVISO!

PERICOLO GRAVE

da cadute e parti precipitanti in basso.

- ▶ Prendete adeguate misure di prevenzione infortunistica, in tutti i lavori sui tetti.
- ▶ Premunitevi contro la caduta in tutti i lavori eseguiti sul tetto.
- ▶ Indossate sempre il vostro vestiario antinfortunistico.
- ▶ Terminato il montaggio, controllate la stabilità del fissaggio del set di montaggio e dei collettori.



ATTENZIONE!

PERICOLO DI LESIONI

durante le pause di lavorazione.

- ▶ Assicurate i collettori contro la caduta.
- ▶ Stabilizzate il campo di collettori.



ATTENZIONE!

DANNI ALL'IMPIANTO

dovuti a bordi di guarnizione danneggiati.

- ▶ Rimuovere i cappucci di gomma dagli attacchi dei collettori solo poco prima del montaggio.



AVVERTENZA

Utilizzare per il montaggio un apparecchio sollevatore oppure maniglie a ventosa a 3 punti sufficientemente resistenti o ancora staffe di supporto (per facilitare il sollevamento), disponibili come accessorio.



AVVERTENZA

Durante il trasporto o il montaggio, i collettori non fissati possono cadere in basso.

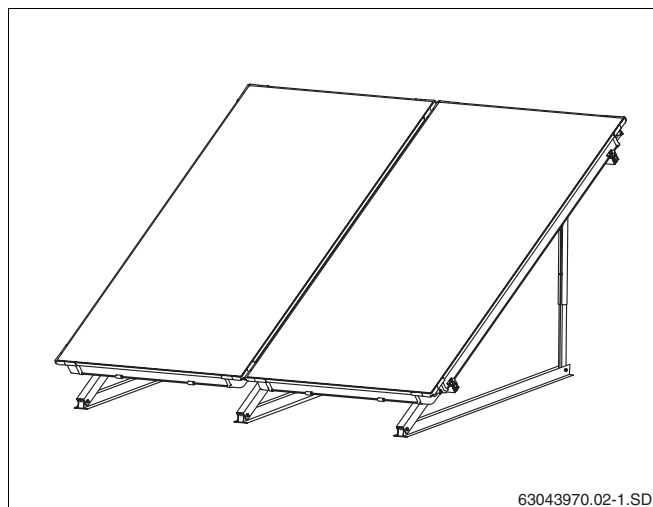


Fig. 37 Vista del montaggio su tetto piano con 2 collettori

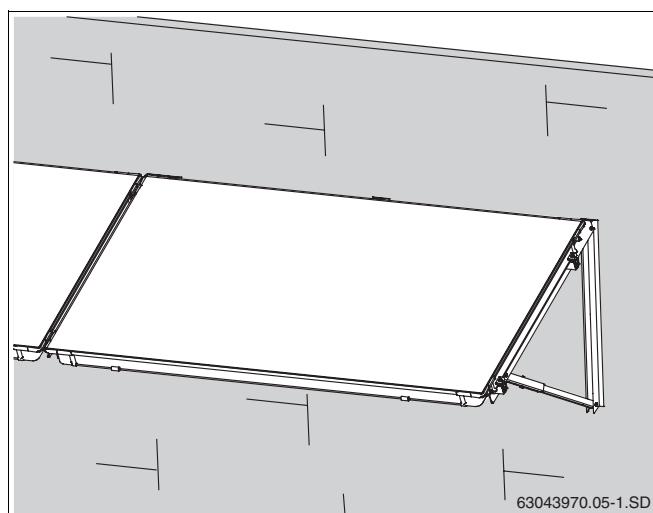


Fig. 38 Vista del montaggio su facciata

6.1 Predisporre il montaggio dei collettori

Prima del montaggio vero e proprio sul tetto, per facilitare il lavoro una volta sul tetto, è possibile premontare a terra i tappi di chiusura.

Per poter tenere in posizione i tappi di chiusura (e, in seguito, anche i tubi di raccordo flessibili in acciaio e i tubi di connessione), i raccordi devono essere assicurati con le clips di fissaggio.



ATTENZIONE!

DANNI ALL'IMPIANTO

per attacchi di collettori non perfettamente a tenuta.

I tubi di raccordo flessibili in acciaio i tubi di connessione e gli attacchi dei collettori non devono essere né danneggiati né sporchi.

- Per facilitare il montaggio, sugli attacchi dei collettori viene applicato in fabbrica un grasso speciale. Nessun altro tipo di grasso deve essere utilizzato.

6.1.1 Collegamento idraulico

I collettori devono essere montati in maniera tale che i pozzetti che devono ospitare la sonda dei collettori (fig. 40, **pos. 1**) siano nella parte superiore.



AVVERTENZA

Le tubazioni di mandata e ritorno potranno essere collegate a destra (fig. 39) o a sinistra (fig. 40). In queste istruzioni, le tubazioni di mandata e ritorno sono state rappresentate sul lato destro.

Il circuito idraulico nel collettore è realizzato a forma di doppio meandro, grazie al quale possono essere realizzati due diversi allacciamenti idraulici.

Allacciamento idraulico unico lato fino a max. 5 collettori

L'allacciamento su un unico lato può essere realizzato con un campo di collettori costituito da max. 5 collettori (fig. 39 e fig. 40).

Allacciamento idraulico alternato fino a max. 10 collettori

Se in una fila di correttori vengono montati più di 5 collettori, l'allacciamento idraulico deve essere realizzato in forma di allacciamento alternato (principio di Tichelmann, fig. 41).

L'allacciamento alternato può anche essere eseguito con meno di 6 collettori (fig. 41).

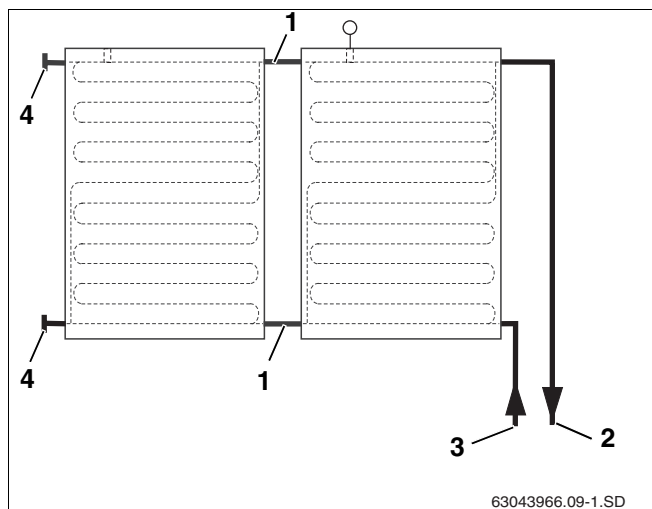


Fig. 39 Allacc. idraulico lato destro fino a max. 5 collettori

Pos. 1: Tubo di raccordo

Pos. 2: Tubazione di mandata

Pos. 3: Tubazione di ritorno

Pos. 4: Tappo di chiusura

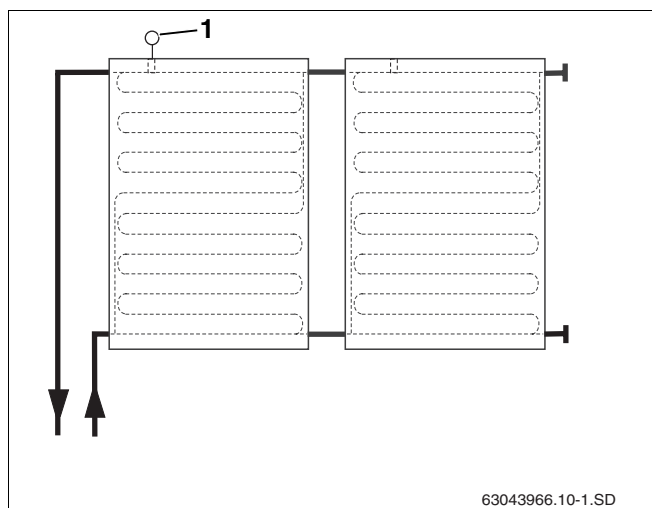


Fig. 40 Allacc. idraulico lato sinistro fino a max. 5 collettori

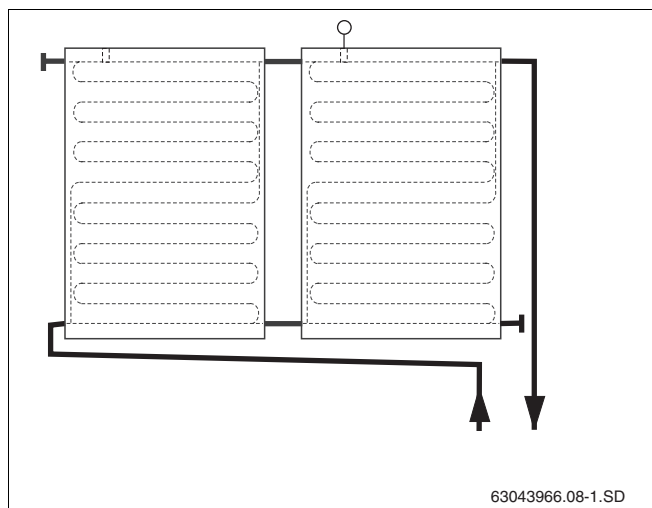


Fig. 41 Allacciamento idraulico alternato

6.1.2 Montaggio dei tappi di chiusura

Nel collegamento in serie di due o più collettori alcuni attacchi del collettore non vengono utilizzati e devono pertanto essere chiusi.

- ▶ Smontare i cappucci in gomma (per la protezione durante il trasporto) dai relativi attacchi dei collettori.
- ▶ Applicare il tappo di chiusura con i relativi o-ring (fig. 42, **pos. 3**) sull'attacco del collettore.
- ▶ Far scorrere la clip di fissaggio (fig. 42, **pos. 2**), prevista per la messa in sicurezza dell'attacco, lungo il tappo di chiusura fino all'attacco del collettore.



ATTENZIONE!

DANNI ALL'IMPIANTO

per via di tappi di chiusura non correttamente fissati.

- ▶ Fissare ciascun tappo di chiusura con una graffa (fig. 42, **pos. 1**).

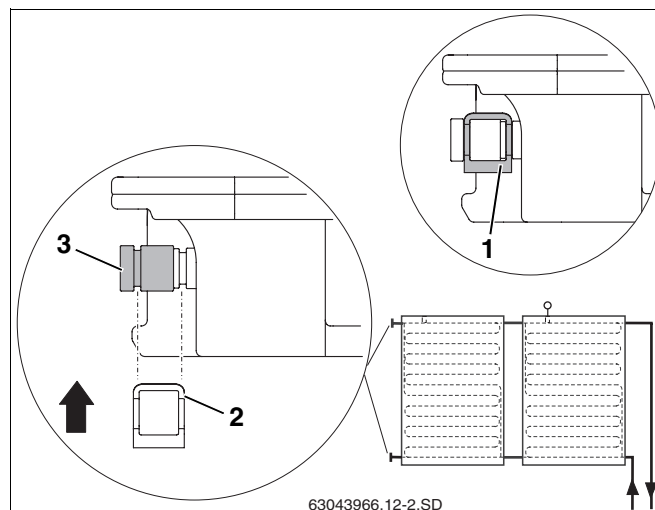


Fig. 42 Fissaggio del tappo di chiusura con la clip

6.2 Fissaggio dei collettori

Il fissaggio dei collettori sulle guide profilate avviene per mezzo dei terminali di fissaggio (fig. 43, **pos. 2**), all'inizio e alla fine di una fila di collettori, e dei giunti di fissaggio (fig. 43, **pos. 1**) tra un collettore e l'altro.

Inoltre, le sicurezze anti scivolamento (fig. 43, **pos. 3**) impediscono al collettore di scivolare.



AVVERTENZA

Le parti in plastica dei terminali/giunti di fissaggio non hanno funzione portante. Essi facilitano semplicemente il montaggio.

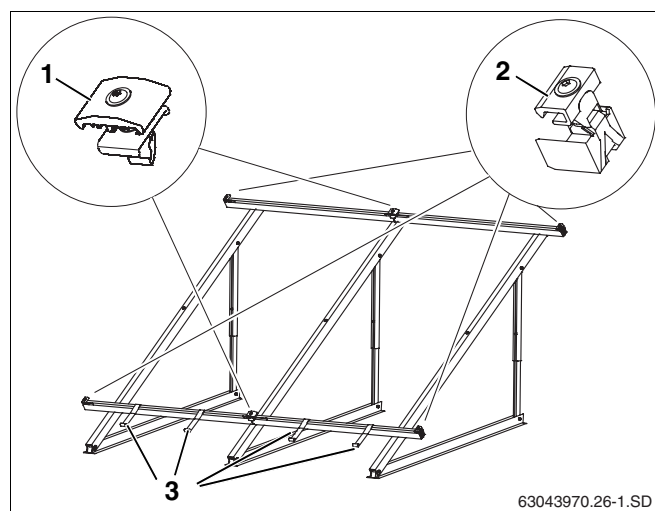


Fig. 43 Elemento di fissaggio per il collettore

Inserimento a destra dei terminali di fissaggio

- ▶ Spingere terminali di fissaggio (fig. 44, **pos. 1**) nelle guide profilate all'estremità destra del campo di collettori, finché i terminali non si saranno agganciati nel primo foro oblungo delle guide profilate.



AVVERTENZA

Montare i terminali di fissaggio sul lato sinistro del campo di collettori solo dopo aver montato l'ultimo collettore.

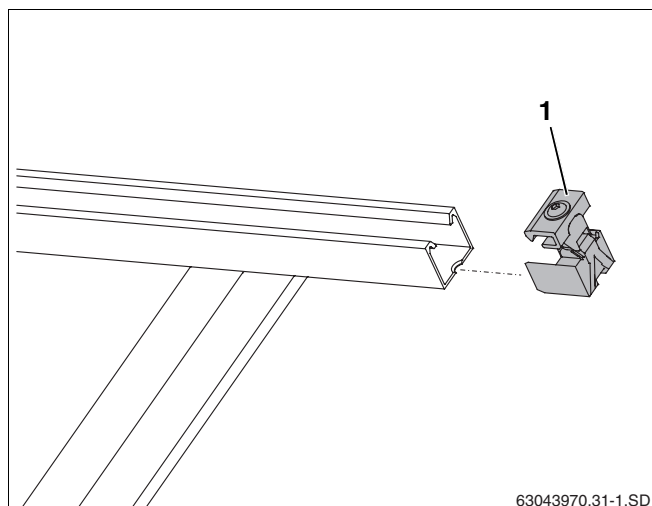


Fig. 44 Inserimento dei terminali di fissaggio

Posa del primo collettore

Disporre il collettore sulle guide profilate in maniera tale che il pozzetto per la sonda siano sulla parte superiore. Per la posa dei collettori sulle guide profilate iniziare dal lato destro.



ATTENZIONE!

PERICOLO DI LESIONI

Eseguite sempre in due il montaggio dei collettori.

- ▶ Posare il primo collettore sulle guide profilate e farlo scivolare nelle sicurezze anti scivolamento (fig. 45, **pos. 2**) (fig. 45).

Il bordo inferiore del collettore deve trovarsi nell'apertura della sicurezza anti scivolamento (fig. 45, **pos. 1**).

- ▶ Far scivolare con cautela il collettore (fig. 46, **pos. 1**) contro il terminale di fissaggio e allineare orizzontalmente.
- ▶ Avvitare il terminale di fissaggio con la chiave SW5 (fig. 46, **pos. 2**).

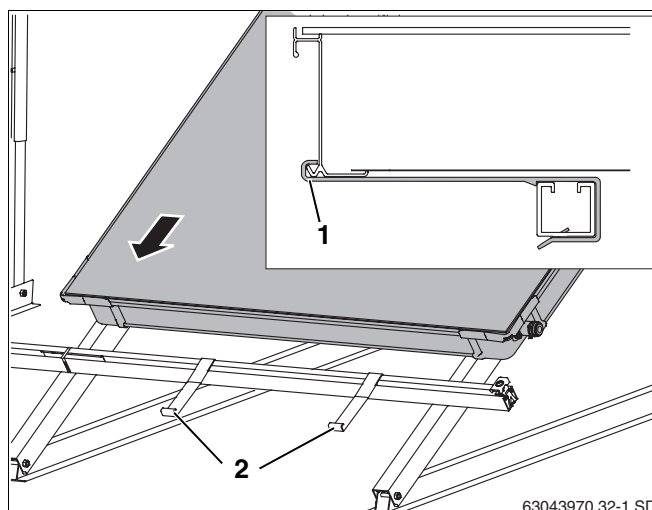


Fig. 45 Posizionamento del primo collettore sulle guide profilate

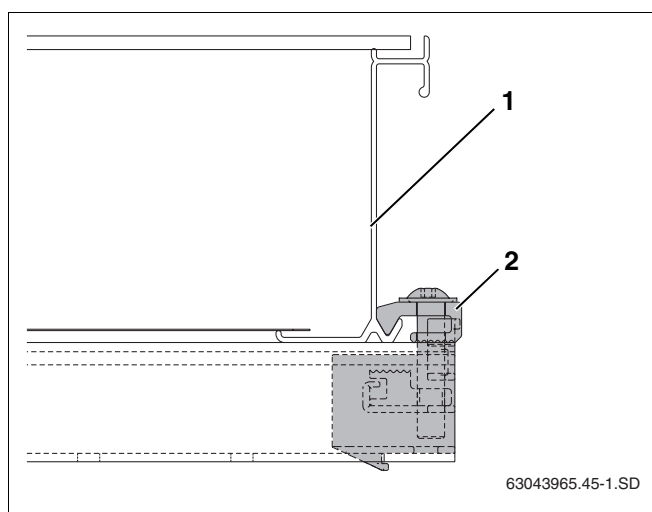


Fig. 46 Terminale di fissaggio dopo l'avvitamento



AVVERTENZA

Durante il serraggio della vite, la guida in plastica si rompe in prossimità dei punti di rottura teorici.

Il morsetto (fig. 46, **pos. 2**) del terminale fa ora presa sul bordo inferiore del collettore.

Posizionamento dei giunti di fissaggio

- Posizionare il giunto di fissaggio, con il dado davanti, nell'apertura della guida profilata con il giunto ad innesto, in maniera tale che il distanziale in plastica (fig. 47, **pos. 1**) faccia presa sulla guida profilata.
- Spingere il giunto di fissaggio fino alla struttura esterna del collettore.



AVVERTENZA

Serrare la vite solo dopo aver spinto anche il secondo collettore contro il giunto di fissaggio.

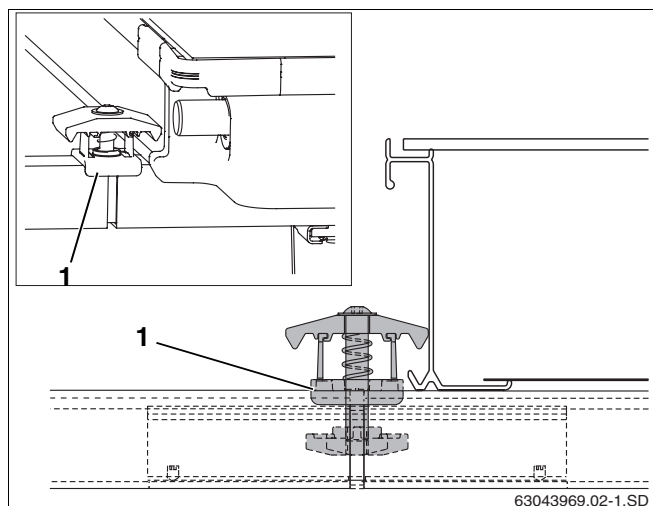


Fig. 47 Montaggio dei giunti di fissaggio

6.2.1 Montaggio del tubo di raccordo flessibile in acciaio sul primo collettore

- Rimuovere i cappucci di gomma dagli attacchi.
- Inserire i tubi di raccordo (fig. 48, **pos. 1**) sugli attacchi di sinistra del primo collettore fino alla battuta.
- Assicurare la tenuta del raccordo con la clip di fissaggio (fig. 48, **pos. 2**).

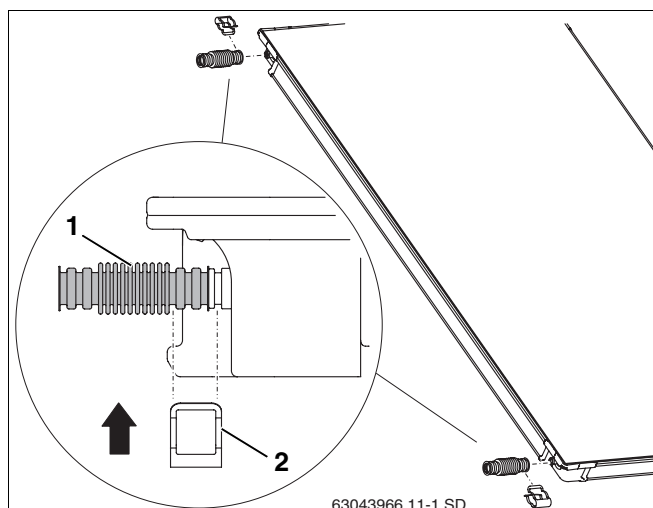


Fig. 48 Montaggio del tubo di raccordo sul primo collettore

6.2.2 Posa del secondo collettore

- Far scivolare il secondo collettore nella sicurezza anti scivolamento.



DANNI ALL'IMPIANTO

causati da tubi di raccordo danneggiati.

ATTENZIONE!

- Non utilizzare alcun attrezzo ausiliario, quale può essere le tenaglia (fig. 49, **pos. 2**). Tali attrezzi potrebbero rendere inutilizzabile il tubo di raccordo.

- Spingere il secondo collettore contro il primo collettore in maniera tale che gli attacchi del collettore si infilino nei tubi di raccordo flessibili in acciaio (fig. 49, **pos. 1**) premontati del primo collettore.
- Far scorrere la seconda clip di fissaggio (fig. 49, **pos. 3**) lungo il tubo di raccordo fino alla battuta dell'attacco.

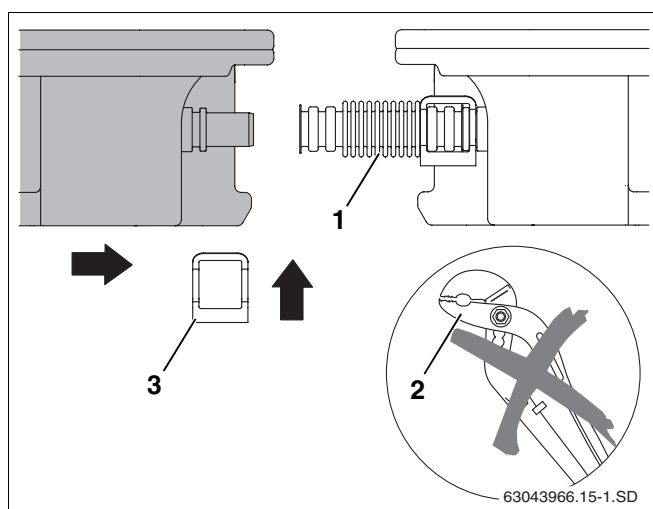


Fig. 49 Posizionamento del collettore contro il primo



ATTENZIONE!

DANNI ALL'IMPIANTO

dovuti a tubi di raccordo o tappi di chiusura non saldamente fissati.

- Fissare ciascun tappo di chiusura con una clip e ciascun tubo di raccordo con due graffe (fig. 50, **pos. 1**).

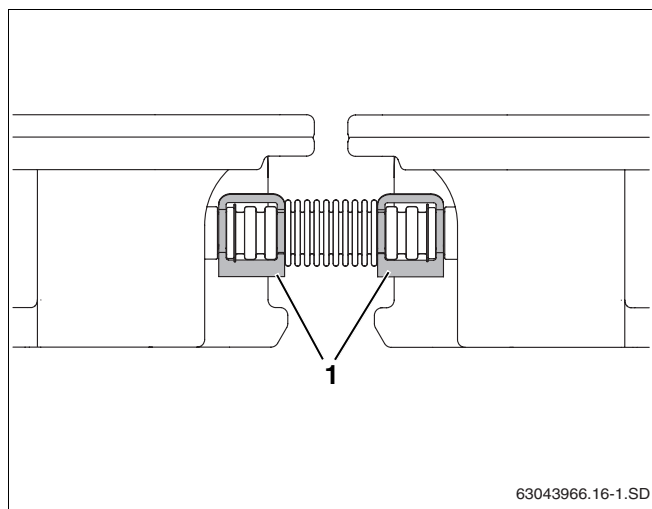


Fig. 50 Tubo di raccordo fissato con clips di fissaggio

- Serrare la vite del giunto di fissaggio con la chiave SW5.



AVVERTENZA

Durante il serraggio della vite, le nervature in plastica si rompono in prossimità dei punti di rottura teorici.

Il morsetto (fig. 51, **pos. 1**) del giunto fa ora presa sul bordo inferiore del collettore.

Procedere nella stessa maniera per tutti gli altri collettori.

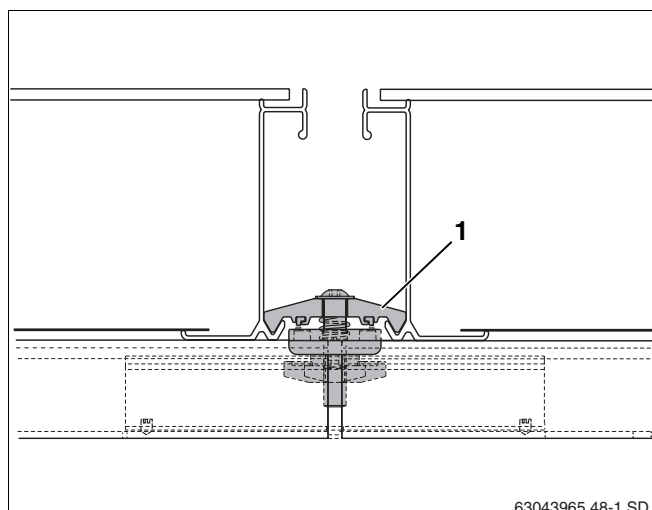


Fig. 51 Giunto di fissaggio tra due collettori

Montaggio del terminale di fissaggio, lato sinistro

Dopo che tutti i collettori sono stati montati, i due restanti terminali di fissaggio possono essere fissati.

- Spingere i terminali (fig. 52, **pos. 1**) nella guida profilata superiore e inferiore.
- Spingere il terminale fino al profilo inferiore del collettore e avvitare con la chiave SW5 (fig. 52, **pos. 2**).

Il morsetto (fig. 52, **pos. 2**) del terminale fa ora presa sul bordo inferiore del collettore.



AVVERTENZA

Durante il serraggio della vite, la guida in plastica si rompe in prossimità dei punti di rottura teorici.

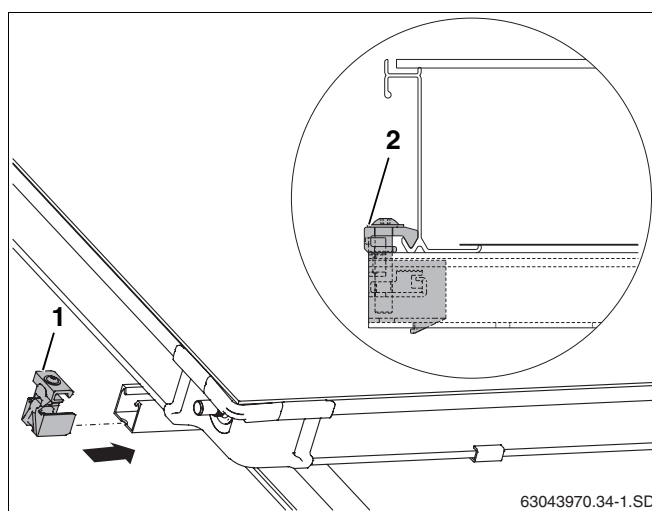


Fig. 52 Terminale di fissaggio, lato sinistro

7 Collegare la sonda del collettore



AVVERTENZA

La sonda del collettore è fornita con il set idraulico completo ovvero con la regolazione.

Fare attenzione al posizionamento della sonda per sistemi di collettori ad una o due file (fig. 53).



DANNI ALL'IMPIANTO

dovuti a un cavo della sonda difettoso.

ATTENZIONE!

- ▶ Ove necessario, proteggere il cavo contro eventuali danni (ad es. rosicchiamento delle martore).

Posizionamento

La sonda del collettore deve essere montata nel collettore con la tubazione di mandata già collegata (fig. 53, **pos. 2**).

- Posizionamento (fig. 53, **pos. A**) per sistemi di collettori ad una fila.
- Posizionamento (fig. 53, **pos. B**) in caso di sistemi di collettori a due file.

Montaggio della sonda del collettore

Per una perfetta efficienza dell'impianto solare è necessario infilare completamente la sonda del collettore (fig. 54, **pos. 1**) nel pozzetto per la sonda fino all'arresto (ovvero per ca. 250 mm).

- ▶ Perforare la membrana isolante del pozzetto della sonda del collettore (fig. 54, **pos. 3**) con la sonda stessa o con un cacciavite.
- ▶ Avvitare il raccordo a bicono (fig. 54, **pos. 2**) nel pozzetto della sonda.
- ▶ Spingere la sonda del collettore per ca. 250 mm dentro il pozzetto (fino all'arresto).
- ▶ Serrare a fondo il filetto nel pozzetto e il dado sulla sonda (fig. 54, **pos. 2**).



AVVERTENZA

Se per errore è stato perforato il pozzetto di un collettore sbagliato, tale pozzetto dovrà essere chiuso con il tappo del kit di allacciamento. Prima è necessario rimuovere il filetto femmina situato dentro il pozzetto con l'ausilio del dado a bicono (fig. 54, **pos. 2**).

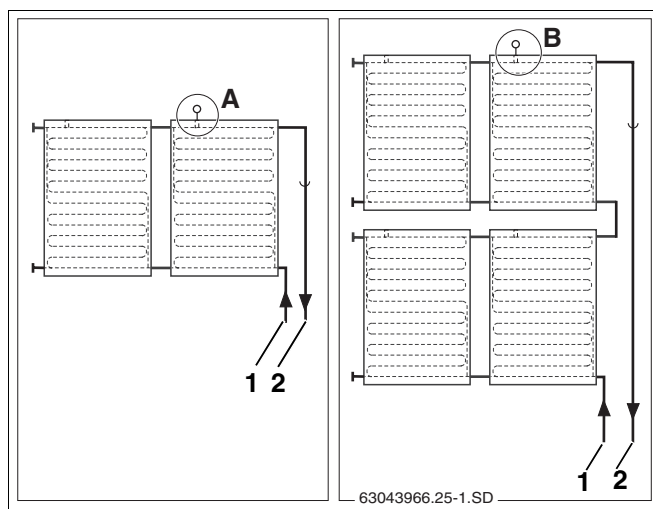


Fig. 53 Posizionamento della sonda del collettore (rappresentazione schematica)

Pos. 1: Tubazione di ritorno

Pos. 2: Tubazione di mandata

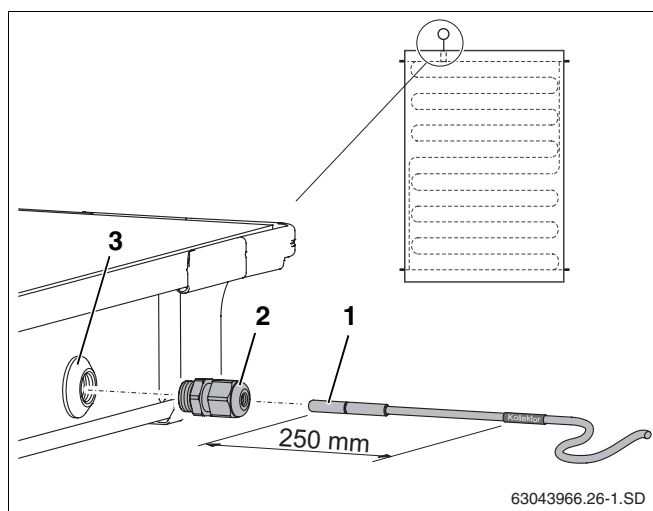


Fig. 54 Inserimento della sonda del collettore nel collettore

Pos. 1: Sonda del collettore

Pos. 2: Raccordo a bicono

Pos. 3: Pozzetto della sonda

8 Collegare le tubazioni di mandata e ritorno

Per informazioni sulla posa delle tubazioni di mandata e ritorno consultare le istruzioni di montaggio del set idraulico completo.



ATTENZIONE!

DANNI ALL'IMPIANTO

per via di difetti di tenuta dell'attacco del collettore dovuti a dilatazioni termiche.

- Posare la tubazione di mandata (fig. 55, **pos. 1**), forniti dal committente, lungo il collettore e non verso il basso perpendicolarmente ad esso.

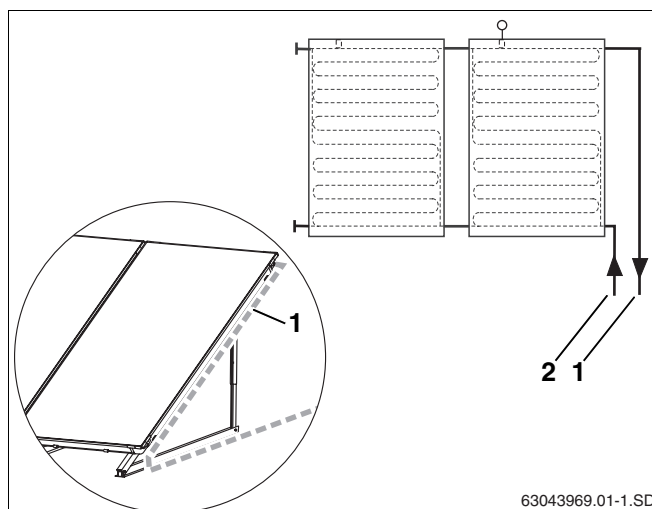


Fig. 55 Posizionamento dei tubi di mandata e ritorno lungo il campo di collettori

Pos. 1: Tubazione di mandata

Pos. 2: Tubazione di ritorno

8.1 Montaggio del supporto per la tubazione di mandata

Con il supporto è possibile fissare al collettore la tubazione di mandata isolata.



AVVERTENZA

Per il fissaggio della tubazione di mandata al supporto con filettatura M8 (fig. 56, **pos. 2**), si consiglia l'uso di fascette per tubo (fig. 56, **pos. 1**) di tipo comunemente disponibile in commercio.

Selezionare il diametro della fascetta per tubo sulla base del diametro esterno della tubazione di mandata tenendo conto anche dell'isolamento.

- Disporre il supporto (fig. 56, **pos. 3**) sulla struttura dei collettori e serrare la vite con una chiave SW5.
- Al momento del montaggio, fissare la tubazione di raccolta al supporto.

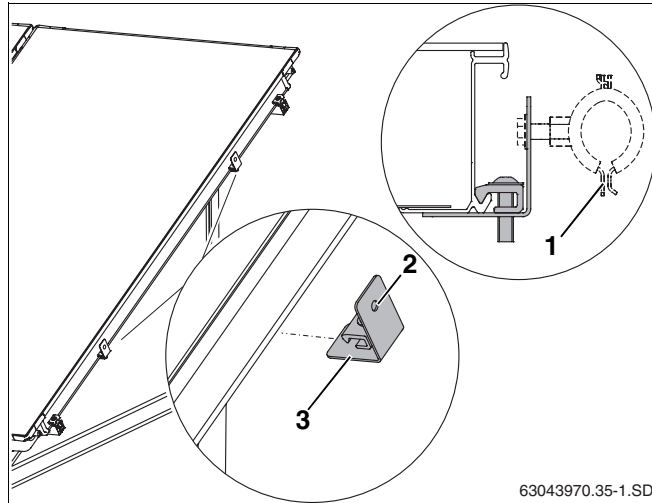


Fig. 56 Fissaggio del supporto sulla struttura dei collettori

Pos. 1: Fascetta per tubo (a carico del committente)

Pos. 2: Filettatura M8

Pos. 3: Supporto

8.2 Disaerazione tramite riempimento a pressione

Se la disaerazione dell'impianto solare avviene con una pompa di riempimento a pressione, non è necessario un disaeratore sul tetto.

- ▶ Smontare i cappucci in gomma (per la protezione durante il trasporto) dai relativi attacchi dei collettori.
- ▶ Inserire l'innesto angolare a baionetta (fig. 57, **pos. 2**) con l'anello di fissaggio e il dado di raccordo sul raccordo del collettore.
- ▶ Fissare l'innesto angolare a baionetta con la clip di fissaggio (fig. 57, **pos. 1**).

Seguire la stessa procedura per l'attacco di ritorno.

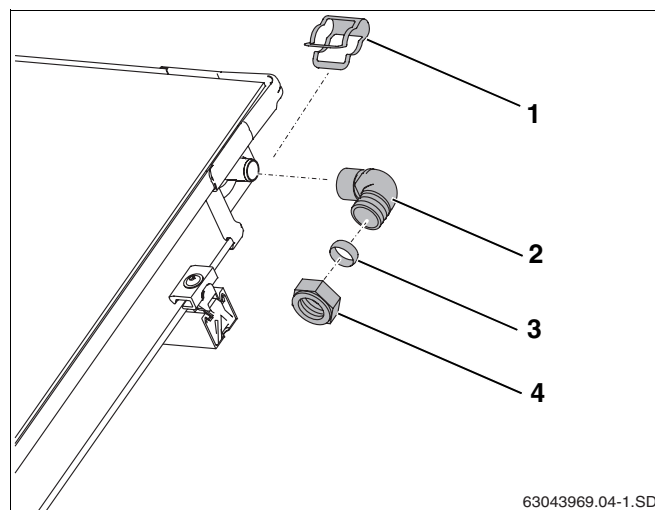


Fig. 57 Montaggio della tubazione di mandata (senza disaeratore sul tetto)

Pos. 1: Clip di fissaggio

Pos. 2: Innesto angolare a baionetta

Pos. 3: Anello di fissaggio 18 mm

Pos. 4: Dado di raccordo per anello di fissaggio

8.3 Disaerazione tramite disaeratore (accessorio)

Se si desidera disaerare l'impianto solare con un disaeratore automatico (accessorio) nel punto più alto dell'impianto, è necessario installare la tubazione di mandata con pendenza a salire verso il disaeratore (fig. 58, **pos. 2**) e la tubazione di ritorno con pendenza a salire verso il campo di collettori (fig. 58).

Evitate frequenti cambi direzione.



AVVERTENZA

Ad ogni cambiamento di direzione verso il basso, con successiva risalita, dovete installare un separatore d'aria con disaeratore.

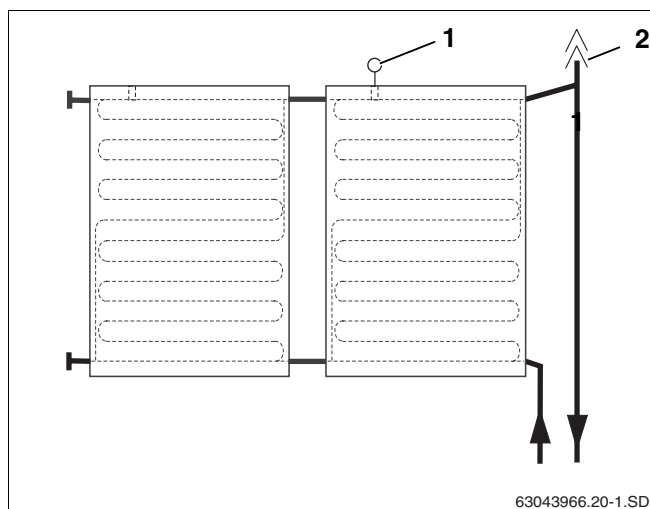


Fig. 58 Sistema di sfiato su circuito di mandata

Pos. 1: Sonda del collettore

Pos. 2: Disaeratore automatico sul tetto



AVVERTENZA

In caso di impianti solari consigliamo di utilizzare sempre disaeratori interamente metallici, che sono in grado di resistere alle temperature raggiunte da tali impianti.

Funzione della vite di chiusura e del cappuccio di protezione del disaeratore automatico

Tramite l'apertura della vite di chiusura viene disaerato l'impianto solare. Affinché non possa penetrare umidità nell'impianto solare attraverso la vite di chiusura aperta, durante il funzionamento il cappuccio di protezione (fig. 59, **pos. 1**) deve essere sempre posto sopra la vite di chiusura.

Aprite il disaeratore, svitando di un giro la vite di chiusura.

Volume di fornitura del kit universale per disaeratori (fig. 59):

Pos. 1:	Cappuccio di protezione dagli agenti atmosferici (vite di chiusura)	1 x
Pos. 2:	Disaeratore automatico	1 x
Pos. 3:	Rubinetto a sfera	1 x
Pos. 4:	Guarnizione	1 x
Pos. 5:	Separatore d'aria	1 x
Pos. 6:	Nipplo doppio con o-ring	1 x
Pos. 7:	Nipplo baionetta F / 3/4" M	1 x
Pos. 8:	Dado di raccordo (qui non necessario)	2 x
Pos. 9:	Guarnizione (qui non necessaria)	1 x
Pos. 10:	Rondella di supporto (qui non necessaria)	1 x
Pos. 11:	Rondella di serraggio (qui non necessaria)	1 x

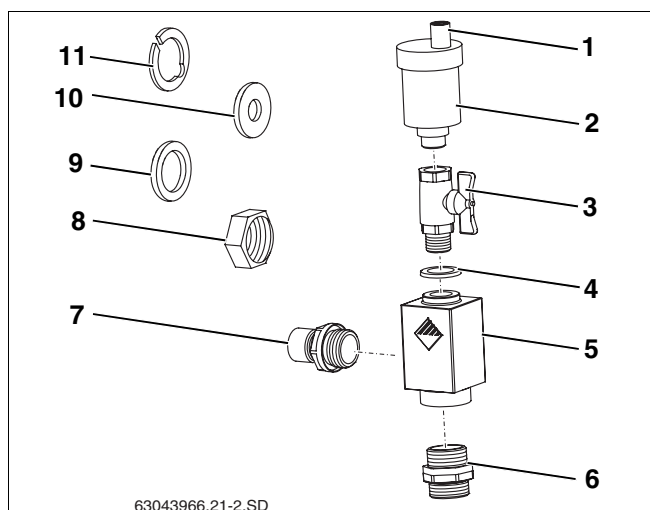


Fig. 59 Kit universale per disaeratori

Montaggio del disaeratore

- ▶ Avvitare a fondo il nipplo a baionetta (fig. 60, **pos. 6**) e il nipplo doppio (fig. 60, **pos. 4**) nel separatore d'aria (guarnizione a o-ring).
- ▶ Inserire il separatore d'aria (fig. 60, **pos. 5**) con il relativo nipplo sul raccordo del collettore e fissarlo con la clip di fissaggio.
- ▶ Collegare il tubo di mandata al raccordo di serraggio (18 mm) (fig. 60, **pos. 2**).

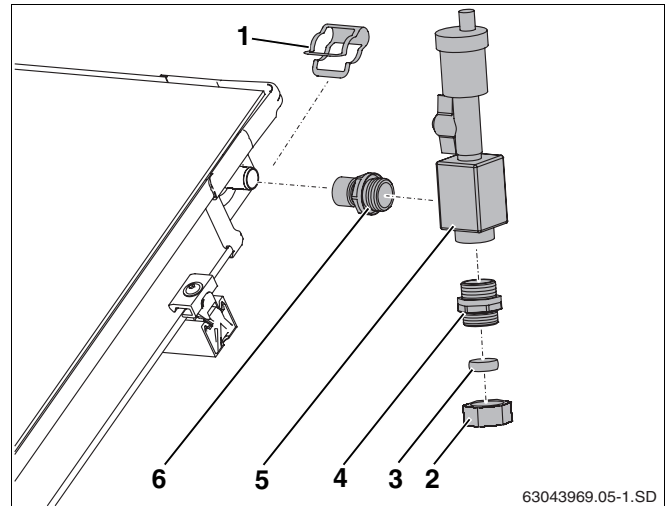


Fig. 60 Collegamento del disaeratore

Pos. 1: Clip di fissaggio

Pos. 2: Dado per giunto di raccordo con anello di fissaggio 18 mm

Pos. 3: Anello di fissaggio

Pos. 4: Nipplo doppio con o-ring

Pos. 5: Separatore d'aria

Pos. 6: Nipplo a baionetta F/3/4" M

8.4 Collegamento di due file

Per il collegamento di due file di collettori (fig. 61, **pos. 1**) è necessario un secondo kit di allacciamento.

- ▶ Montare i componenti come descritto in capitolo 8.2 "Disaerazione tramite riempimento a pressione".
- ▶ Eseguire al momento del montaggio il collegamento tra le file di collettori con un tubo di rame.

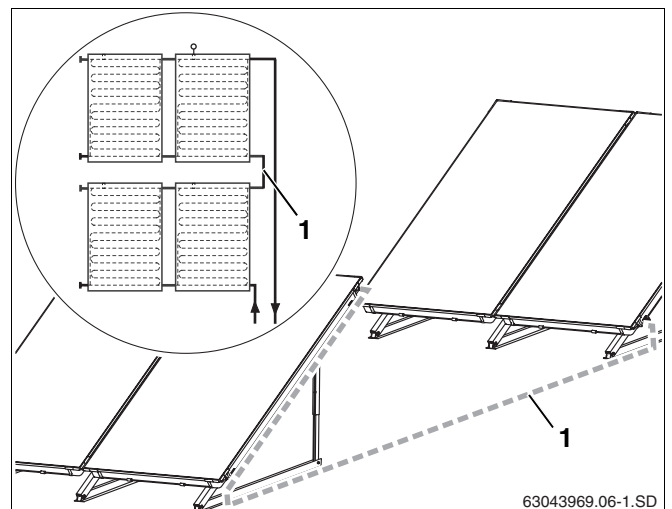


Fig. 61 Due collettori disposti l'uno dietro l'altro

9 Operazioni conclusive

9.1 Controlli di installazione



ATTENZIONE!

DANNI ALL'IMPIANTO

dovuti a corrosione, qualora residui d'acqua rimanessero per molto tempo nell'impianto solare dopo il lavaggio o dopo una prova di pressione.

- ▶ Immediatamente dopo il lavaggio/la prova di pressione, mettere in servizio l'impianto solare con l'apposito liquido (per indicazioni in merito al lavaggio/prova di pressione, vedere le istruzioni del set idraulico completo). In assenza di tale liquido, rimandare il lavaggio / la prova di pressione.



AVVERTENZA

Eeguire le operazioni di isolamento conclusive solo dopo avere effettuato le operazioni di controllo indicate.

Operazioni di controllo

1.	I tubi di raccordo, i tappi di chiusura e le staffe di allacciamento sono stati fissati con le clips di fissaggio?	<input type="checkbox"/>
2.	Tutti i telai di sostegno per collettore sono stati collegati alle guide profilate?	<input type="checkbox"/>
3.	La sicurezza anti scivolamento è montata e agganciata sulla guida profilata?	<input type="checkbox"/>
4.	La sonda è stata infilata fino all'arresto e fissata con il dado a bicono?	<input type="checkbox"/>
5.	La prova di pressione è stata eseguita e tutti i raccordi sono a tenuta (vedi istruzioni del set idraulico completo)?	<input type="checkbox"/>



AVVERTENZA

Se si disaera l'impianto solare con un disaeratore automatico (accessorio), dopo il processo di disaerazione è necessario chiudere il rubinetto a sfera (vedi istruzioni di montaggio del set idraulico completo).

9.2 Isolamento delle tubazioni di raccordo e di mandata/ritorno

- ▶ Tagliare l'isolamento compreso nella fornitura (di lunghezza 710 mm) in pezzi da 88 mm e disporli tra i collettori intorno ai tubi di raccordo.

Isolazione da parte del committente delle tubazioni di mandata e ritorno montate interne ed esterne alla costruzione

- Utilizzate per l'isolamento termico delle tubazioni poste all'esterno, materiali resistenti ai raggi UV e ad alte temperature.
- Utilizzate per l'isolamento termico delle tubazioni poste all'interno, materiali resistenti ad alte temperature.
- Se necessario, proteggere gli isolamenti dal roscigliamento degli uccelli.

10 Sintesi delle istruzioni di montaggio sopra tetto per due collettori FKT-1S

Queste istruzioni sono intese solamente per fornire una veduta d'insieme dei lavori da eseguire. Attenersi scrupolosamente alle descrizioni complete dei lavori contenute nelle pagine indicate e rispettare le istruzioni di sicurezza e uso.

Montaggio dei supporti e delle guide profilate

- | | |
|---|---------|
| 1. Infilare le guide telescopiche l'una dentro l'altra secondo l'angolo di inclinazione selezionato e fissarle. | pag. 13 |
| 2. Praticare i fori nella trave a doppio T (o simile) e fissare il i telai di sostegno del collettore con delle viti. | pag. 22 |
| 3. Collegare verticalmente le guide profilate con i giunti ad innesto. | pag. 25 |
| 4. Fissare le guide profilate sui telai di sostegno dei collettori. | pag. 26 |
| 5. Allineare le guide profilate e disporle in fila una accanto all'altra. | pag. 26 |
| 6. Montare le sicurezze anti scivolamento nei due fori oblunghi interni delle guide profilate inferiori. | pag. 26 |

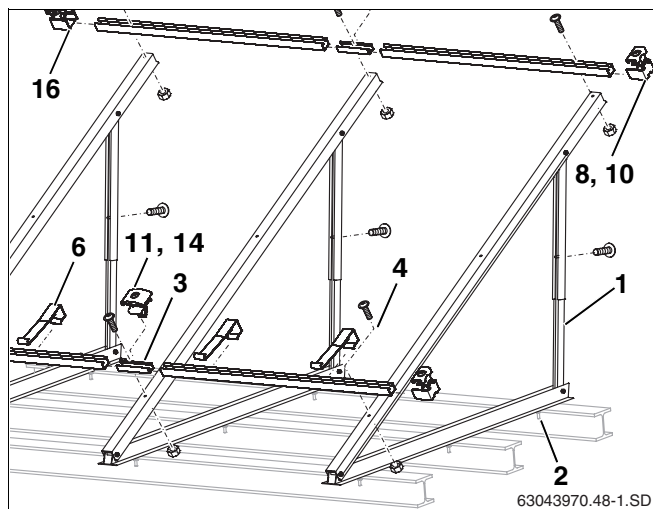


Fig. 62 Montaggio su tetto piano

Predisporre il montaggio dei collettori

- | | |
|---|---------|
| 7. Applicare i tappi di chiusura sugli attacchi non utilizzati e fissarli in posizione con le clips di fissaggio. | pag. 29 |
|---|---------|

Fissaggio dei collettori

- | | |
|--|---------|
| 8. Inserire i terminali di fissaggio a destra nelle guide profilate. | pag. 30 |
| 9. Inserire il primo collettore a destra sulle guide profilate e spingerlo fino al terminale di fissaggio. | pag. 30 |
| 10. Avvitare il terminale di fissaggio di destra. | pag. 30 |
| 11. Disporre il giunto di fissaggio sulla guida profilata e spingerlo fino al primo collettore. | pag. 31 |
| 12. Applicare i tubi di raccordo sugli attacchi non utilizzati del primo collettore e fissarli in posizione con le clips di fissaggio. | pag. 31 |
| 13. Spingere il secondo collettore contro il primo e fissarlo con delle clips. | pag. 31 |
| 14. Serrare le viti del giunto di fissaggio. | pag. 31 |
| 15. Seguire la stessa procedura con tutti gli altri collettori. | pag. 32 |
| 16. Montare i terminali di fissaggio sul lato sinistro. | pag. 32 |

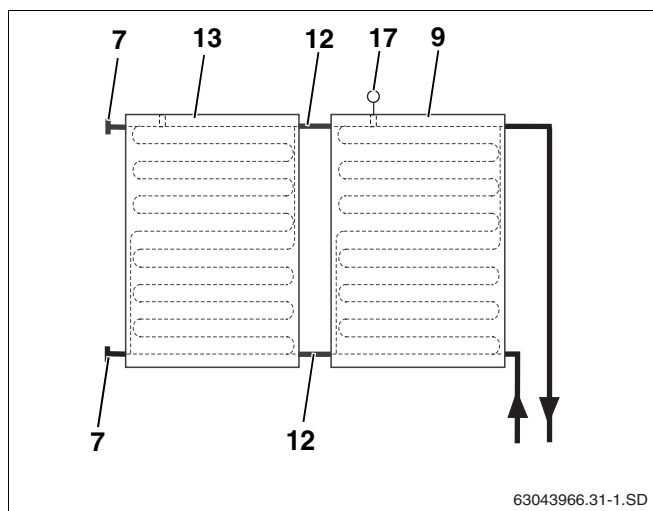


Fig. 63 Collegamento idraulico

Collegare le tubazioni di mandata e ritorno

- | | |
|---|---------|
| 17. Spingere nel collettore fino all'arresto, la sonda del collettore con la relativa tubazione di mandata, e serrare il dado bicono. | pag. 33 |
| 18. Disporre il supporto per la tubazione di mandata sulla struttura dei collettori e avvitarlo. | pag. 34 |
| 19. Fissare l'innesto a baionetta con il dado di raccordo e l'anello di fissaggio sul raccordo di mandata e di ritorno. | pag. 35 |
| 20. Fissare l'innesto a baionetta con delle clips di fissaggio. | pag. 35 |
| 21. Eseguire i controlli di installazione. | pag. 38 |
| 22. Isolare i tubi di connessione con materiali resistenti ai raggi UV e alle alte temperature. | pag. 38 |

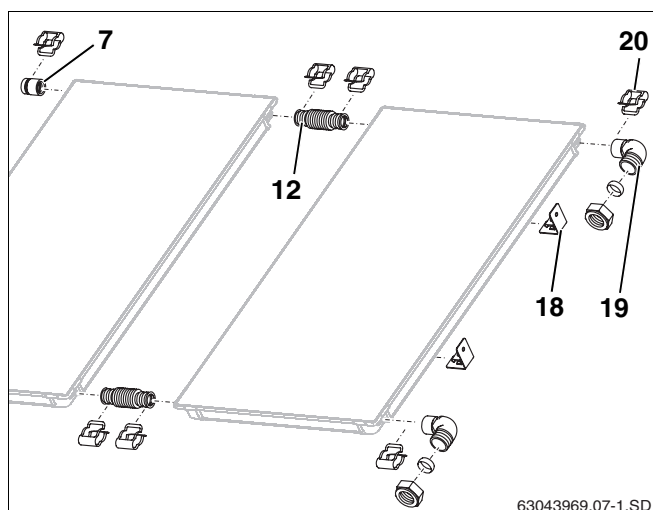


Fig. 64 Montare la sonda del collettore e i componenti di raccordo

Per raggiungerci...

ITALIA

Robert Bosch S.p.A.

Settore Termotecnica
Via M.A.Colonna 35
20149 Milano
Tel. 02/3696.2805
Fax 02/3696.2561

