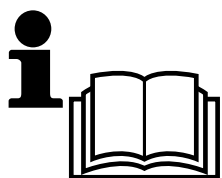


Husqvarna



ROYAL 52S



Instruction manual

Please read these instructions carefully and make sure you understand them before using this machine.

Anleitungshandbuch

Bitte lesen Sie diese Anleitungen sorgfältig durch und vergewissern Sie sich, daß Sie diese verstehen, bevor Sie die Maschine in Betrieb nehmen.

Manuel d'instructions

S'il vous plaît lisez soigneusement et soyez sûr de comprendre ces instructions avant d'utiliser cette machine.

Manual de las instrucciones

Por favor lea cuidadosamente y comprenda estas intrucciones antes de usar esta maquina.

Instructieboekje

Lees deze instructies aandachtig en zorg dat u ze begrijpt voordat u deze machine gebruikt.

Manuale di istruzioni

Prima di utilizzare la macchina leggete queste istruzioni con attenzione ed accertatevi di averle comprese bene.

| GB CONTENTS | PAGE |
|--------------------------|-------------|
| SAFETY RULES | 3-8 |
| TECHNICAL DATA..... | 9 |
| OVERVIEW..... | 10 |
| ASSEMBLY | 11-14 |
| ADJUSTMENTS..... | 15 |
| START AND STOP..... | 16-18 |
| USE | 18-19 |
| MAINTENANCE | 20-23 |
| GENERAL INFORMATION..... | 23 |

| ES INDICE | SIVU |
|----------------------------------|-------------|
| REGLAS DE SEGURIDAD | 3-8 |
| ESPECIFICACIONES TÉCNICAS | 9 |
| SUMARIO..... | 10 |
| MONTAJE | 11-14 |
| REGULACIÓN..... | 15 |
| ARRANQUE Y PARADA | 16-18 |
| APLICACIÓN DEL CORTACÉSPED | 19 |
| MANTENIMIENTO | 20-23 |
| INFORMACIONES GENERALES..... | 23 |

| DE INHALTSVERZEICHNIS | SEITE |
|--------------------------------|--------------|
| SICHERHEITSREGELN | 3-8 |
| TECHNISCHE DATEN | 9 |
| ÜBERSICHT..... | 10 |
| MONTIEREN | 11-14 |
| EINSTELLUNG | 15 |
| START UND ABSTELLEN..... | 16-18 |
| GEBRAUCH DES RASENMÄHERS | 18-19 |
| WARTUNG | 20-23 |
| ALLGEMEINE ERLÄUTERUNGEN..... | 23 |

| NL INHOUD | PAG. |
|-----------------------------|-------------|
| VEILIGHEIDSMATREGELEN | 3-8 |
| TECHNISCHE GEGEVENS | 9 |
| OVERZICHT | 10 |
| MONTEREN | 11-14 |
| INSTELLEN..... | 15 |
| STARTEN EN STOPPEN | 16-18 |
| GEBRUIK VAN DE MAAIER..... | 19 |
| ONDERHOUD | 20-23 |
| ALGEMENE INLICHTINGEN..... | 23 |

| FR TABLE DES MATIERES | PAGE |
|----------------------------------|-------------|
| MESURES DE SÉCURITÉ..... | 3-8 |
| DONNÉES TECHNIQUES..... | 9 |
| APERÇU | 10 |
| MONTAGE..... | 11-14 |
| RÉGLAGE | 15 |
| MARCHE ET ARRÊT | 16-18 |
| UTILISATION DE LA TONDEUSE | 19 |
| ENTRETIEN | 20-23 |
| RENSEIGNEMENTS GÉNÉRAUX..... | 23 |

| IT INDICE DEL CONTENUTO | PAGINA |
|--------------------------------|---------------|
| NORME DI SICUREZZA..... | 3-8 |
| CARATTERISTICHE TECNICHE | 9 |
| SOMMARIO | 10 |
| MONTAGGIO..... | 11-14 |
| REGOLAZIONE | 15 |
| AVVIAMENTO ED ARRESTO..... | 16-18 |
| USO DELLA FALCIATRICE | 19 |
| MANUTENZIONE..... | 20-23 |
| INFORMAZIONE GENERICHE | 23 |



Safe Operation Practices for Pedestrian-Controlled Rotary Lawnmowers

IMPORTANT: This cutting machine is capable of amputating hands and feet and throwing objects. Failure to observe the following safety instructions could result in serious injury or death.

I. Training

- Read the instructions carefully. Be familiar with the controls and the proper use of the equipment.
- Never allow children or people unfamiliar with the instructions to use the lawnmower. Local regulations may restrict the age of the operator.
- Never mow while people, especially children, or pets are nearby.
- Keep in mind that the operator or user is responsible for accidents or hazards occurring to other people or their property.

II. Preparation

- While mowing, always wear substantial footwear and long trousers. Do not operate the equipment when barefoot or wearing open sandals.
- Thoroughly inspect the area where the equipment is to be used and remove all objects which may be thrown by the machine.
- **WARNING - Petrol is highly flammable.**
 - Store fuel in containers specifically designed for this purpose.
 - Refuel outdoors only and do not smoke while refueling.
 - Add fuel before starting the engine. Never remove the cap of the fuel tank or add petrol while the engine is running or when the engine is hot.
 - If petrol is spilled, do not attempt to start the engine but move the machine away from the area of spillage and avoid creating any source of ignition until petrol vapors have dissipated.
 - Replace all fuel tanks and container caps securely.
- Replace faulty silencers.
- Before using, always visually inspect to see that the blades, blade bolts and cutter assembly are not worn or damaged. Replace worn or damaged blades and bolts in sets to preserve balance.
- On multi-bladed machines, take care as rotating one blade can cause other blades to rotate.

III. Operation

- Do not operate the engine in a confined space where dangerous carbon monoxide fumes can collect.
- Mow only in daylight or in good artificial light.
- Avoid operating the equipment in wet grass, where feasible.
- Always be sure of your footing on slopes.
- Walk, never run.
- For wheeled rotary machines, mow across the face of slopes, never up and down.
- Exercise extreme caution when changing direction on slopes.
- Do not mow excessively steep slopes.
- Use extreme caution when reversing or pulling the lawnmower towards you.

- Stop the blade if the lawnmower has to be tilted for transportation when crossing surfaces other than grass, and when transporting the lawnmower to and from the area to be mowed.
- Never operate the lawnmower with defective guards, or without safety devices, for example deflectors and/or grass catchers, in place.
- Do not change the engine governor settings or overspeed the engine. Operating the engine at excessive speed may increase the hazard of personal injury.
- Disengage all blade and drive clutches before starting the engine.
- Start the engine or switch on the motor carefully according to instructions and with feet well away from the blade.
- Do not tilt the lawnmower when starting the engine or switching on the motor, except if the lawnmower has to be tilted for starting. In this case, do not tilt more than absolutely necessary and lift only the part which is away from the operator.
- Do not start the engine when standing in front of the discharge chute.
- Do not put hands or feet near or under rotating parts. Keep clear of the discharge opening at all times.
- Never pick up or carry lawnmower while the engine is running.
- Stop the engine and disconnect the spark plug wire:
 - before cleaning blockages or unclogging chute;
 - before checking, cleaning or working on the lawnmower;
 - after striking a foreign object. Inspect the lawnmower for damage and make repairs before restarting and operating the lawnmower;
 - if the lawnmower starts to vibrate abnormally (check immediately).
- Stop the engine:
 - whenever you leave the lawnmower;
 - before refuelling.
- Reduce the throttle setting during engine shut down and, if the engine is provided with a shut-off valve, turn the fuel off at the conclusion of mowing.
- Go slow when using a trailing seat.

IV. Maintenance and Storage

- Keep all nuts, bolts and screws tight to be sure the equipment is in safe working condition.
- Never store the equipment with petrol in the tank inside a building where fumes may reach an open flame or spark.
- Allow the engine to cool before storing in any enclosure.
- To reduce the fire hazard, keep the engine, silencer, battery compartment and petrol storage area free of grass, leaves, or excessive grease.
- Check the grass catcher frequently for wear or deterioration.
- Replace worn or damaged parts for safety.
- If the fuel tank has to be drained, this should be done outdoors.

Sicherheitsvorkehrungen für Handgeführte Rasenmäher mit Rotationsklinge

WICHTIG: Diese Mähmaschine kann Hände und Füße abtrennen und Gegenstände mit hoher Geschwindigkeit schleudern. Nichtbeachtung der folgenden Sicherheitsvorschriften könnte schwere oder tödliche Verletzungen zur Folge haben.

I. Schulung

- Die Anleitungen sorgfältig durchlesen. Mit den Bedienungselementen und der vorschriftsmäßigen Bedienung der Maschine vertraut machen.
- Auf keinen Fall Kindern oder Erwachsenen, die mit der Bedienungsanleitung des Mähers nicht vertraut sind, den Betrieb der Maschine gestatten. Das Mindestalter von Fahrern ist womöglich gesetzlich geregelt.
- Auf keinen Fall mähen, solange sich andere, besonders Kinder oder Haustiere, im Arbeitsbereich befinden.
- Bitte denken Sie daran, daß der Fahrer oder Benutzer für jegliche Unfälle oder Gefahren, denen andere oder deren Eigentum ausgesetzt werden, verantwortlich ist.
- Benutzen Sie den Rasenmäher nie mit defekten Schutzabdeckungen, oder nicht in Position befindlichen Schutzvorrichtungen, wie beispielsweise Leitblechen und/oder Grasfänger.
- Die Einstellung des Drehzahlreglers nicht ändern, und die Drehzahl des Motors nicht über die Werkspezifikationen heraufsetzen. Der Betrieb des Motors bei zu hohen Drehzahlen kann die Gefahr von Körperverletzungen vergrößern.
- Vor dem Starten der Maschine alle Blockierungen der Klingen und des Antriebs lösen.
- Beim Starten der Maschine und Einschalten des Motors vorsichtig vorgehen. Halten Sie sich an die Gebrauchsanleitung und achten Sie darauf, dass Ihre Füße weit genug von der Klinge entfernt sind.

II. Vorbereitung

- Während dem Mähen immer festes Schuhwerk und lange Hosen tragen. Die Maschine nicht barfuß oder mit offenen Sandalen in Betrieb nehmen.
- Das Arbeitsgelände sorgfältig untersuchen und alle Gegenstände, die von der Maschine aufgeschleudert werden könnten, entfernen.
- **WARNUNG** - Benzin ist äußerst leicht entzündlich.
 - Kraftstoff in speziell dafür ausgelegten Behältern lagern.
 - Nur im Freien tanken und währenddessen nicht rauchen.
 - Kraftstoff nachfüllen, bevor der Motor angelassen wird. Auf keinen Fall den Tankdeckel entfernen oder Benzin nachfüllen, solange der Motor läuft oder heiß ist.
 - Falls Kraftstoff verschüttet wurde, nicht versuchen, den Motor anzulassen, sondern die Maschine vom verschütteten Benzin wegschieben und das Verursachen jeglicher Zündquellen vermeiden, bis die Benzindämpfe sich verflüchtigt haben.
 - Alle Deckel wieder fest auf Kraftstofftanks und Kraftstoffbehältern anbringen.
- Schadhafte Schalldämpfer ersetzen.
- Vor dem Gebrauch immer mit einer Sichtprüfung sicherstellen, daß Mähmesser, Messerschrauben und die Mäheinheit nicht abgenutzt oder beschädigt sind. Abgenutzte oder beschädigte Messer und Schrauben ersetzen, um Auswuchtung zu gewährleisten.
- Bei Maschinen mit mehreren Mähmessern ist Vorsicht geboten, da beim Drehen eines Mähmessers die anderen Mähmesser sich womöglich mitdrehen.
- Kippen Sie den Rasenmäher nicht während des Starts oder Einschaltens des Motors, es sei denn, dass dies für den Start erforderlich ist. Kippen Sie ihn in diesem Fall nicht mehr als unbedingt nötig und heben Sie nur den vom Bediener entfernteren Bereich an.
- Starten Sie die Maschine nicht, wenn Sie nahe an der Entladevorrichtung stehen.
- Bringen Sie Ihre Hände und Füße nicht in die Nähe der rotierenden Organe. Halten Sie die Entladeöffnung stets sauber.
- Den Rasenmäher bei laufendem Motor nie anheben oder tragen.
- Den Motor stoppen und das Kabel der Zündkerze trennen:
 - vor dem Entfernen von Verstopfungen aus dem Mähwerk oder dem Auswurf;
 - vor dem Prüfen, Reinigen oder Reparieren des Rasenmähers;
 - nachdem auf ein Fremdkörper gestoßen wurde. Den Rasenmäher auf Schäden untersuchen und die Reparaturen durchführen, bevor die Maschine wieder angelassen und in Betrieb genommen wird;
 - falls die Maschine anfangen sollte, ungewöhnlich zu vibrieren (sofort prüfen).
- Den Motor stoppen:
 - immer wenn Sie den Mäher zurücklassen;
 - vor dem Auftanken.
- Die Drosselklappe während des Auslaufens des Motors schließen und, falls der Motor mit einem Absperrventil ausgestattet ist, dieses bei Beendigung der Mäharbeiten schließen.

III. Betrieb

- Maschine nicht in einem geschlossenen Bereich betreiben, in dem die gefährlichen Kohlenoxydgase sich sammeln können.
- Nur bei Tageslicht oder guter künstlicher Beleuchtung mähen.
- Vermeiden Sie den Gebrauch des Geräts auf nassem Gras, soweit möglich.
- Achten Sie bei geneigten Böden stets auf Ihr Gleichgewicht.
- Gehen Sie (nicht rennen).
- Bewegen Sie sich mit fahrbaren Motor-Rasenmähern stets quer zur Neigung der Fläche, gehen Sie nie auf und ab.
- Gehen Sie beim Richtungswechsel auf geneigten Flächen besonders vorsichtig vor.
- Mähen Sie nicht auf besonders steilen Abhängen.
- Gehen Sie besonders vorsichtig vor, wenn Sie den Mäher ziehen oder zu sich hin drehen.
- Stoppen Sie die Klinge, wenn der Rasenmäher für den Transport über Flächen ohne Gras angekippt werden muss, bzw. auf dem Hin-/Rückweg zur/von der zu mähenden Fläche.

IV. Wartung und Lagerung

- Darauf achten, daß alle Muttern, Bolzen und Schrauben fest angezogen sind, um zu gewährleisten, daß die Maschine für den Betrieb sicher ist.
- Die Maschine auf keinen Fall mit Benzin im Tank in einem Gebäude lagern, in dem die Benzindämpfe ein offenes Feuer oder einen Funken erreichen könnten.
- Den Motor abkühlen lassen, bevor er in einem geschlossenen Raum gelagert wird.
- Um die Feuergefahr herabzusetzen, den Motor, den Schalldämpfer, den Batteriekasten und das Kraftstofflager von Gras, Laub und übermäßigem Schmierfett freihalten.
- Den Grasfänger häufig auf Abnutzung oder Verschleiß prüfen.
- Abgenutzte oder beschädigte Teile zur Sicherheit immer sofort ersetzen.
- Falls der Kraftstofftank entleert werden muß, sollte dies im Freien getan werden.

Solutions pratiques de sécurité de marche pour tondeuse à hélice horizontale pedestre

ATTENTION: Ce tracteur de pelouse est capable d'amputer mains ou pieds et de projeter des objets. L'observation des règles de sécurité ci-dessous peut être la cause de blessures sérieuses voire mortelles.

I. Précautions d'utilisation

- Lisez toutes les instructions soigneusement. Familiarisez vous avec les commandes pour apprendre à utiliser efficacement cette machine.
- Ne jamais autoriser les enfants ou les personnes qui n'auraient pas lu ce manuel d'utilisation à utiliser ce tracteur de pelouse. La réglementation locale peut de plus interdire l'utilisation de telle machine au-dessous d'un certain âge.
- Ne jamais tondre à proximité de personnes, d'enfants ou d'animaux.
- Ne pas oublier que tout utilisateur ou propriétaire d'un tracteur de pelouse est responsable des accidents ou dommages causés à une personne ou à ses biens.
- Utilisez une butée d'arrêt afin de maintenir la lame immobile si la tondeuse à gazon doit être inclinée pour le transport lorsqu'elle traverse des surfaces autres que le gazon, et lorsque vous transportez la tondeuse à gazon d'un endroit à l'autre.
- N'utilisez jamais la tondeuse à gazon avec des protections défectueuses ou sans dispositif de sécurité, comme par exemple des déflecteurs ou bacs à herbe, en place.
- Conserver le régime de rotation du moteur et ne jamais le faire fonctionner au-dessus de son régime nominal car cela peut être dangereux.
- Débrayer toutes les lames et actionner l'embrayage avant de mettre le moteur en marche.

II. Préparation

- Pendant la tonte, ne porter que des chaussures solides et des pantalons longs. Ne jamais tondre pieds nus ou chaussé de sandales.
- Contrôlez systématiquement et soigneusement l'état de la surface à tondre et retirer tous les objets susceptibles de devenir des projectiles lors du passage de la machine.
- ATTENTION – Le carburant est très inflammable.
 - Pour transporter ou stocker le carburant, n'utiliser exclusivement que des récipients conçus et approuvés pour ces usages.
 - Toujours remplir le réservoir de carburant à l'air libre et ne pas fumer pendant le remplissage.
 - Remplir le réservoir de carburant avant de démarrer le moteur. Ne jamais retirer le bouchon du réservoir et ne jamais rajouter de carburant tant que le moteur est en fonctionnement ou qu'il est encore chaud.
 - Si du carburant a été renversé, ne pas tenter de démarrer le tracteur, mais le pousser hors de la zone où le carburant a été renversé et éviter de créer une quelconque source de chaleur avant que les vapeurs de carburant ne se soient dissipées.
 - Refermer avec précautions les bouchons des réservoirs ou des récipients contenant du carburant pour garantir la sécurité.
- Remplacer les pots d'échappement défectueux.
- Avant d'utiliser un tracteur de pelouse, toujours vérifier que les lames, les boulons de lame et le carter de coupe ne sont pas usés ou endommagés. Toujours remplacer les lames et les boulons simultanément de façon à éviter tout problème d'équilibrage.
- Sur les tracteurs de pelouse multi-lames, ne pas oublier que la rotation d'une lame peut entraîner celle des autres.
- Mettez le moteur en marche ou mettez le contact avec soin selon les instructions, les pieds éloignés des lames.
- N'inclinez pas la tondeuse à gazon lors de la mise en marche ou de contact du moteur, sauf si la tondeuse à gazon doit être inclinée pour ce faire. Dans ce cas, n'inclinez pas plus que nécessaire et soulevez seulement la partie éloignée de l'opérateur.
- Ne mettez pas le moteur en marche lorsque vous vous trouvez devant la goulotte d'éjection.
- Ne mettez pas les mains ou les pieds près ou sous les parties rotatives. Tenez-vous toujours à l'écart de l'orifice de sortie
- Ne ramassez ou ne transportez jamais la tondeuse à gazon pendant son fonctionnement
- Arrêtez la machine et débranchez le câble de bougie.
 - avant de retirer l'insert broyeur ou avant de retirer la goulotte d'éjection pour la nettoyer.
 - avant de contrôler, nettoyer ou travailler sur le carter de coupe,
 - avant de retirer un objet coincé dans le tracteur de pelouse.
 - si la machine commence à vibrer anormalement.
- Arrêtez la machine.
 - en tous temps lorsque vous vous éloignez de la tondeuse à gazon
 - avant le ravitaillement en combustible.
- Lorsque la tonte est terminée, réduire les gaz avant de couper le moteur et, si le tracteur de pelouse est équipée d'un robinet d'arrêt du carburant, fermer celui-ci.
- Ralentissez lorsque vous utilisez un siège arrière.

III. Utilisation

- Ne jamais démarrer un moteur à l'intérieur dans un espace confiné où des émanations dangereuses de monoxyde de carbone pourraient s'accumuler.
- Tondre uniquement à la lumière du jour ou avec une bonne lumière artificielle.
- Éviter de faire fonctionner l'équipement sur le gazon mouillé, si possible.
- Soyez toujours sûrs de bien prendre pied sur les pentes.
- Marchez, ne courez jamais.
- Pour les machines rotatives à roues, tondre à travers les surfaces des pentes, jamais de haut en bas.
- Soyez très prudents lorsque vous changez de direction sur les pentes.
- Ne tondez pas excessivement les pentes escarpées.
- Soyez extrêmement prudents lorsque vous faites marche arrière ou tirez la tondeuse à gazon vers vous.

IV. Entretien et Entreposage

- S'assurer que tous les écrous, boulons et vis sont bien serrés pour être certain que l'équipement est prêt à fonctionner de nouveau, dans de bonnes conditions.
- Ne jamais entreposer le tracteur de pelouse avec du carburant dans le réservoir, dans un bâtiment où les vapeurs pourraient s'enflammer au contact d'une flamme ou d'une étincelle de l'allumage.
- Attendre le refroidissement du moteur avant d'entreposer la tondeuse autoportée dans un espace fermé.
- Pour supprimer les risques d'incendie s'assurer que le moteur, le pot d'échappement, le logement de la batterie et du réservoir de carburant ne sont pas encrassés par de l'herbe, des feuilles ou des surplus de graisse.
- Vérifier souvent le bac ou le collecteur pour vous assurer qu'il est propre et qu'il n'est pas endommagé.
- Pour plus de sécurité, remplacer systématiquement les pièces usées ou détériorées.
- Si le réservoir de carburant doit être vidangé, procéder à cette opération à l'extérieur.

Normas de funcionamiento seguro para cortacéspedes giratorios de pie

IMPORTANTE: Esta máquina cortadora es capaz de amputar las manos y los pies y de lanzar objetos. Si no se observan las instrucciones de seguridad siguientes se pueden producir lesiones graves o la muerte.

I. Instrucción

- Lea todas las instrucciones cuidadosamente. Familiarícese completamente con los controles y con el uso adecuado del equipo.
- Nunca permita que los niños o las personas sin los conocimientos adecuados operen la segadora. Leyes locales pueden restringir la edad del operador.
- Asegúrese que el área esté despejada de personas antes de segar, especialmente de niños o animales domésticos.
- El operador o el usuario es el responsable por accidentes o daños ocurridos a otras personas o a su propiedad.

II. Preparación

- Cuando este segando, siempre use zapatos adecuados y pantalones largos. No opere el equipo sin zapatos o usando sandalias.
- Inspeccione cuidadosamente el área en donde se va a utilizar el equipo y remueva los obstáculos que puedan ser lanzados por la máquina.
- **ATENCIÓN** - los combustibles son muy inflamables.
 - Almacene el combustible en envases especialmente diseñados para este propósito.
 - Agregue combustible a la máquina afuera y no fume cuando este agregando combustible.
 - Agregue el combustible antes de arrancar el motor. Nunca remueva la tapa del depósito de gasolina o agregue combustible con el motor fusionando o cuando el motor este caliente.
 - Si derrama combustible, no intente arrancar el motor pero mueva la máquina lejos del área de derrame y no arranque el motor hasta que los vapores se hallan evaporado.
 - Vuelva a poner todas las tapas de los tanques y de los envases con seguridad.
- Reemplace los silenciadores defectuosos.
- Antes de usarlo, siempre inspeccione visualmente para ver que las cuchillas, los pernos de las cuchillas y el conjunto cortador no estén gastados o dañados. Reemplace las cuchillas y los pernos gastados o dañados de dos en dos para mantener el equilibrio.
- En máquinas de más de una cuchilla, tenga cuidado puesto que la rotación de una cuchilla puede causar la rotación de otras cuchillas.

III. Operación

- Nunca haga funcionar la máquina dentro de un área cerrada donde gases peligrosos de óxido de carbono pueden acumularse.
- Siegue solamente con luz de día o con una buena luz artificial.
- Si es posible evitar el uso del aparato sobre hierba mojada.
- Encasodependientes, asegúrese de estar bien firme en los pies.
- Caminar, nunca correr.
- Con las máquinas giratorias con ruedas, cortar horizontalmente con respecto al frente de las pendientes, nunca arriba y abajo.
- Tener mucho cuidado, cuando se cambia dirección en las pendientes.
- No cortar demasiado las pendientes muy fuertes.
- Tener mucho cuidado cuando se hace marcha atrás o se empuja el cortacésped hacia sí mismos.

- Parar la hoja en caso de que se tenga que inclinar el cortacésped para transportarlo por una superficie que no sea de hierba, o cuando se transporte de un área a otra por cortar.
- Nunca hacer funcionar el cortacésped con las protecciones defectuosas, o sin los dispositivos de seguridad, por ejemplo deflectores y/o las tomas de hierba en su sitio.
- Nunca cambie los ajustes del regulador o no haga que el motor tenga una velocidad excesiva.
- Desembragar todos los embragues de la hoja y de la transmisión antes de arrancar el motor.
- Arrancar el motor o encender el motor eléctrico con cuidado según las instrucciones y con los pies bien lejos de las hojas.
- No inclinar el cortacésped cuando se arranca el motor o se enciende el motor eléctrico, a menos de que el cortacésped no se tenga que inclinar para poderlo poner en marcha. En este caso, no inclinarlo más de lo absolutamente necesario y levantar solamente la parte más lejos del operador.
- No arrancar el motor cuando se está frente del pasillo de inyección.
- No poner las manos o los pies cerca o debajo de partes rotatorias. Mantenerse siempre lejos de la abertura de descarga.
- Nunca levantar o transportar el cortacésped cuando el motor está en marcha.
- Parar el motor y desconectar el cable de la bujía:
 - antes de limpiar bloqueos o desatranca del conducto;
 - antes de inspeccionar, limpiar o trabajar sobre la segadora;
 - después de golpear un objeto extraño. Inspeccione la segadora cuidadosamente, para verificar si hay daños y haga reparaciones antes de volver a arrancar y a operar el equipo;
 - si la máquina empieza a vibrar anormalmente (verifique la inmediatamente).
- Parar el motor:
 - siempre cuando se deja el cortacésped;
 - antes de abastecer el carburante.
- Reduzca los ajustes de la aceleración durante el tiempo que el motor se apague, si el motor viene diseñado con una válvula de apagado, sierre el combustible cuando halla terminado de segar.
- Ir despacio cuando se utiliza un asiento posterior

IV. Mantenimiento y Almacenamiento

- Guardetodoslastuercas, los pernos y los tornillos apretados para asegurarse que el equipo esta en condiciones de buena operación.
- Nunca guarde la máquina con combustible en el estanque de combustible dentro de un edificio en donde hay fuentes de ignición presente.
- Permita que ese enfríe el motor antes de guardarlo en algún lugar cerrado.
- Para reducir el riesgo de encendido, guarde el motor, el silenciador, el comportamiento de la batería limpios de césped, hojas, y de demasiado grasa.
- Verifique frecuentemente el recogedor del césped para ver si hay uso o deterioración.
- Para la seguridad reemplace las partes que estén usadas o dañadas.
- Si el tanque del combustible debe ser vaciado hágalo afuera.

Veilig werken met handbediende grasmaaimachines

BELANGRIJK: Deze maaimachine kan handen en voeten amputeren en voorwerpen wegslingeren. Het niet opvolgen van deze veiligheidsinstructies kan ernstig of dodelijk letsel tot gevolg hebben.

I. Training

- Lees de instructies aandachtig. Zorg dat u vertrouwd bent met de bedieningselementen en het juiste gebruik van de machine.
- Laat kinderen of mensen die niet bekend zijn met de instructies, de maaimachine niet gebruiken. Het is mogelijk dat plaatselijke voorschriften een beperking stellen aan de leeftijd van de bestuurder.
- Maai nooit terwijl mensen, vooral kinderen, of huisdieren in de buurt zijn.
- Bedenk dat de bestuurder of gebruiker verantwoordelijk is voor ongelukken of risico's die andere mensen of hun eigendommen kunnen overkomen.
- Werk niet met de grasmaaier als de beschermkappen of veiligheidsmechanismen niet in orde of niet aangebracht zijn (bijv. beschermkappen of grasvangmechanismen).
- Verander de instelling van de motorregelaar niet en laat de motor niet met te hoge toeren draaien. Als de motor met te hoog toerental draait, kan het risico van lichamelijk letsel groter worden.
- Zet alle mes- en aandrijfkoppelingen in hun vrij voordat u de machine start.
- Start de machine of de motor voorzichtig en volgens de gebruiksaanwijzingen en houd uw voeten uit de buurt van het mes.

II. Voorbereiding

- Draag tijdens het maaien altijd stevige schoenen en een lange broek. Gebruik de machine niet blootsvoets of terwijl u open sandalen draagt.
- Inspecteer de plek waar de machine zal worden gebruikt, grondig en verwijder alle voorwerpen die door de machine kunnen worden weggeslingerd.
- **WAARSCHUWING** - Benzine is licht ontvlambaar.
 - Bewaar brandstof in blikken die speciaal voor dat doel zijn bestemd.
 - Tank alleen buiten en rook niet tijdens het tanken.
 - Tank voordat u de motor start. Draai de dop nooit van de benzinetank af of tank nooit terwijl de motor draait of heet is.
 - Als benzine is gemorst, probeer de motor dan niet te starten maar haal de machine van de plaats vandaan waar u benzine heeft gemorst en zorg dat u geen ontstekingsbron teweeg brengt totdat de benzinedampen zijn verdreven.
 - Draai de dop van alle brandstoftanks en -blikken weer goed vast.
- Vervang defecte geluiddempers.
- Inspecteer vóór het gebruik altijd of de messen, mesbouten en maai-inrichting niet versleten of beschadigd zijn. Vervang versleten of beschadigde messen en bouten in sets om het evenwicht in stand te houden.
- Op machines met meerdere messen dient u eraan te denken dat het draaien van één mes andere messen kan doen draaien.
- Til de grasmaaier niet op terwijl u deze start of de motor ervan aanzet, tenzij de grasmaaier dient te worden opgetild om deze te kunnen starten. Til de machine in dit geval niet hoger op dan nodig en til alleen het gedeelte op dat het verst van de bediener is verwijderd.
- Zet de machine niet aan terwijl u voor de afvoer staat.
- Steek uw handen of voeten nooit onder of in de buurt van draaiende delen. Houd de afvoeropening altijd vrij.
- Til de grasmaaier nooit op en draag deze nooit terwijl de motor draait.
- Zet de machine uit en maak de bougie draad los:
 - voordat u opgehoopt materiaal weghaalt of een verstopte afvoer leeg maakt;
 - voordat u de maaimachine controleert, schoonmaakt of eraan werkt;
 - nadat u een ongewenst voorwerp heeft geraakt. Inspecteer de maaimachine op schade en voer reparaties uit voordat u de machine weer start en gebruikt;
 - als de machine abnormaal begint te trillen (onmiddellijk controleren).
- Zet de machine uit:
 - als u de grasmaaier achterlaat;
 - voordat u brandstof bijvult.
- Minder gas tijdens het uitlopen van de motor, en als de motor met een afsluitklep is uitgerust, moet u de brandstoftoevoer aan het einde van het maaien afsluiten.
- Rijd langzaam als u een meeloopstoeltje gebruikt.

III. Bediening

- Laat de motor niet draaien in een besloten ruimte waar gevaarlijke koolmonoxydedampen zich kunnen verzamelen.
- Maai alleen bij daglicht of goed kunstlicht.
- Ook om nat gras te maaien, waar mogelijk.
- Loop voorzichtig op hellingen.
- Loop normaal, ren niet.
- Maai met een grasmaaier met wielen altijd dwars op de helling, nooit van boven naar onder of omgekeerd.
- Wees bijzonder voorzichtig als u op een helling van richting verandert.
- Maai niet op erg steile hellingen.
- Wees bijzonder voorzichtig als u de grasmaaier naar uzelf toe duwt of draait.
- Zet het mes uit als u de grasmaaier moet optillen om deze over plaatsen zonder gras of van het ene naar het volgende gazon te vervoeren.

IV. Onderhoud en Opslag

- Houd alle moeren, bouten en schroeven goed vastgedraaid zodat u er zeker van kunt zijn dat de machine in een veilige bedrijfsstaat verkeert.
- Sla de machine nooit in een gebouw op, waar dampen een open vlam of vonk kunnen bereiken, terwijl zich benzine in de tank bevindt.
- Laat de motor afkoelen voordat u hem in een besloten ruimte opbergt.
- Beperk brandgevaar: houd de motor, geluiddemper, accuruimte en benzine-opslagruimte vrij van gras, bladeren of een overmaat aan smeervet.
- Controleer de opvangzak vaak op slijtage of verwerking.
- Vervang versleten of beschadigde onderdelen om veiligheidsredenen.
- Als de brandstoftank afgetapt moet worden, moet dit buiten worden gedaan.

Misure operative di sicurezza per tosaerba controllate da pedoni

ATTENZIONE: Questo trattorino tosaerba ha una potenza sufficiente ad amputare mani e piedi e a scagliare oggetti. La mancata osservanza delle seguenti istruzioni antinfortunistiche potrebbe causare lesioni gravi e persino il decesso della vittima.

I. Addestramento All'uso

- Studiare attentamente le istruzioni. Acquisire dimestichezza con i comandi e conoscere a fondo l'uso corretto dell'equipaggiamento.
- Non consentire mai l'uso dei trattorini tosaerba ai bambini né agli adulti che non abbiano dimestichezza con le istruzioni sull'uso. Le normative locali possono stabilire l'età minima per operare i trattorini tosaerba.
- Non operare mai con i tosaerba in caso vi siano persone, specialmente bambini, o animalletti domestici nella zona di lavoro.
- Tenere presente che in caso di incidenti, rischi o pericoli provocati a persone o a beni, la responsabilità dell'operato ricade sull'operatore, od utilizzatore.
- Fermare le lame nel caso in cui la macchina debba essere trasportata su superfici non erbose, oppure verso la zona da falciare.
- Non utilizzare mai la macchina con protezioni difettose, oppure in assenza di dispositivi di sicurezza, ad esempio, deflettori e/o separatori di erba.
- Non modificare le impostazioni del regolatore del motore né far operare il motore a velocità eccessive. Le velocità eccessive possono aumentare il pericolo di infortuni.
- Disinnestare tutte le lame e le frizioni prima di avviare il motore.
- Avviare o accendere il motore ponendo molta attenzione, attenendosi alle istruzioni e con i piedi ben lontani della lame.

II. Preparazione

- Indossare sempre scarpe robuste da lavoro e pantaloni lunghi. Non usare i tosaerba a piedi nudi o indossando soltanto sandali.
- Controllare scrupolosamente l'area in cui verrà utilizzato l'equipaggiamento e togliere tutti gli oggetti che potrebbero venire scagliati dal macchinario.
- **ATTENZIONE** - La benzina è infiammabilissima.
 - Conservare il carburante in contenitori appositi.
 - Fare rifornimento soltanto all'aperto. E' vietato fumare durante il rifornimento.
 - Fare rifornimento prima di avviare il motore. Non svitare mai il tappo del serbatoio, né fare rifornimento con il motore acceso o caldo.
 - In caso di fuoriuscita di benzina, non mettere in moto il motore. Spostare l'equipaggiamento dall'aerea in cui si è verificata la fuoriuscita del carburante ed evitare di provocare qualsiasi tipo di accensione fino a quando i vapori non si siano dissipati.
 - Reinserrire e serrare bene il tappo del serbatoio e del contenitore.
- Sostituire le marmitte che non funzionino bene.
- Prima di iniziare il lavoro ispezionare visualmente le lame, i bulloni delle lame e il gruppo falciante per verificare che non vi siano tracce di usura o danneggiamenti. In caso di lame e bulloni danneggiati od usurati, installate un nuovo set completo in modo che il macchinario rimanga bilanciato.
- In caso di trattorini tosaerba a lame multiple prestare la massima attenzione in quanto ruotando una lama si può provocare la rotazione delle altre.
- Arrestare il motore e staccare il cavo della candela:
 - prima di pulire eventuali intasamenti e prima di stasare lo scivolo;
 - prima di interventi o controlli sul tosaerba e prima delle operazioni di pulizia;
 - dopo aver colpito un oggetto estraneo. Controllare che il tosaerba non sia stato danneggiato ed effettuare le riparazioni del caso prima di riavviare e mettere in funzione l'equipaggiamento;
 - se il tosaerba, o trattorino, vibra in modo anomalo (in qual caso eseguire immediatamente dei controlli).
- Arrestare il motore:
 - ovunque sia stata lasciata la macchina;
 - prima di fare carburante.
- Ridurre la velocità, con la leva dell'acceleratore, per rallentare il motore prima dello spegnimento. Se il motore è provvisto di valvola di arresto, chiudere l'alimentazione del carburante alla fine del lavoro.
- Guidare lentamente qualora si utilizzi il sedile posteriore.

III. Funzionamento

- Non accendere il motore in spazi ristretti dove vi si possa accumulare ossido di carbonio, un gas inodore ma letale.
- Usare i tosaerba soltanto con la luce del giorno oppure in presenza di buona luce artificiale.
- Se possibile, evitare di utilizzare l'apparecchio sull'erba bagnata.
- Stare sempre bene in equilibrio nei tratti scoscesi.
- Camminare sempre, non correre mai.
- Per macchine rotanti a ruote, nei tratti scoscesi, falciare l'erba seguendo la costa del pendio, non salendo e scendendo.
- Prestare estrema attenzione al cambio di direzione su un tratto scosceso.
- Non falciare tratti eccessivamente ripidi.
- Prestare estrema attenzione girando o tirando la macchina verso di sé.

IV. Manutenzione e Periodi di Inattività

- Verificare che tutti i dadi, i bulloni e le viti siano sempre ben stretti per assicurare che l'equipaggiamento sia in buone condizioni operative.
- Non lasciare mai l'equipaggiamento, con benzina nel serbatoio, in locali chiusi dove i vapori possano raggiungere fiamme libere o scintille.
- Lasciare raffreddare il motore prima di riporre i tosaerba, o trattorini, in qualsiasi spazio stretto e chiuso.
- Per ridurre i pericoli d'incendio assicurarsi che il motore, la marmitta, il vano batteria e la zona di stoccaggio benzina siano liberi da erba, foglie o quantità eccessive di grasso.
- Controllare spesso il raccogliatore dell'erba tagliata per individuare eventuali segni di usura o di danneggiamento.
- Per maggiore sicurezza, sostituire le parti usurate o danneggiate.
- Il serbatoio del carburante va vuotato all'aperto, qualora necessario.

- (GB) These symbols may appear on your machine or in the literature supplied with the product. Learn and understand their meaning.
- (DE) Diese Symbole finden Sie auf Ihrer Maschine oder in Unterlagen, die mit dem Produkt ausgehändigt wurden. Bitte machen Sie sich mit deren Bedeutung vertraut.
- (FR) Ces symboles peuvent se montrer sur votre machine ou dans les publications fournies avec le produit. Apprenez à comprendre la signification de ces symboles.
- (ES) Estos símbolos pueden aparecer sobre su unidad o en la literatura proporcionada con el producto. Aprenda y comprenda sus significados.
- (NL) Symboli utilizzati sull'apparato di taglio o nella documentazione fornita unitamente al prodotto. E' importante conoscerne bene il significato.
- (IT) Deze symbolen kunnen op uw machine of in de bij het produkt geleverde documentatie aanwezig zijn. Lees en begrijp de betekenis.



READ OWNERS MANUAL
BETRIEBSANLEITUNG LESEN
LISEZ LE MANUEL DU PROPRIÉTAIRE
LEA EL MANUAL DE DUEÑO
LEGGERE IL MANUALE DELL'OPERATORE
GEBRUIKERSHANDLEIDING LEZEN



ENGINE START
ANLASSEN DES MOTORS
DÉMARRAGE DU MOTEUR
ARRANQUE DEL MOTOR
AVVIAMENTO DEL MOTORE
HET STARTEN VAN DE MOTOR

L

LOW
NIEDRIG
BAS
BAJO
DIMINUIRE
LAAG

H

HIGH
HOCH
HAUT
ALTO
AUMENTARE
HOOG



CHOKE
STARTKLAPPE
STARTER
ESTRANGULACIÓN
STARTER
CHOKE

ROYAL
52S



FAST
SCHNELL
RAPIDE
RÁPIDO
VELOCE
SNEL



SLOW
LANGSAM
LENTE
LENTO
LENTO
LANGZAAM



FUEL
KRAFTSTOFF
ESSENCE
COMBUSTIBLE
CARBURANTE
BRANDSTOF



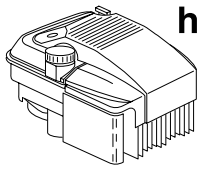
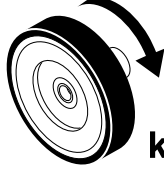
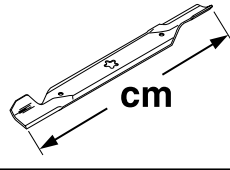
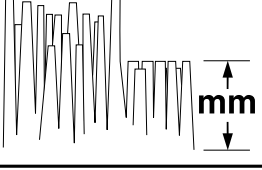

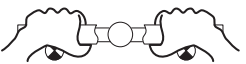
BATTERY
BATTERIE
BATTERIE
BATERIA
BATERIA
ACCU



OIL PRESSURE
ÖLDRUCK
PRESSION D'HUILE
PRESIÓN DEL ACEITE
PRESSIONE DELL'OLIO
OLIEDRUK



MOWER HEIGHT
MÄHWERKHÖHE
HAUTEUR DE TONDEUSE
ALTEZA DE LA SEGADORA
ALTEZZA APPARATO
FALCIANTE MAAIHOOGTE

| | | |
|---|-------------------|---------------------|
|  | hp/kw | 6/4,6 |
|  | km/h | 0-5,1 |
|  | cm | 53 |
|  | mm | 32-95 |
|  | KG | 48 |
| EN836:1997/A2 | | |
| ISO 3744 98/37/EC | LpA | < 90 dBA |
| ISO 11094 2000/14/EC | LwA | < 100 dBA |
|  | Vibration | Lärmpegel |
| Vibration | Vibratie | Vibrations |
| Vibración | Vibrazioni | Vibration |
| Vibrering | Vibration | Vibration |
| Vibrasjon | Tärlinä | Vibration |
| m/s² | | EN 1033 |
| | | 4 |



CAUTION
VORSICHT
ATTENTION
PRECAUCIÓN
ATTENZIONE
OPGELET



WARNING
WARNUNG
AVERTISSEMENT
ATENCIÓN
AVVERTENZA
WAARSCHUWING



KEEP BYSTANDERS AWAY
ZUSCHAUER FERNHALTEN
GARDEZ LES SPECTATEURS LOIN DE VOUS
NIVEAU DE VOUS
GUÁRDESE LEJOS DE GENTE
NIVEL DE LA POTENCIA ACÚSTICA
TENERE LONTANI I PASSANTI
GELUIDSNIVEAU
LIVELLO DELLA POTENZA SONORA



SOUND POWER LEVEL
GERÄUSCHPEGEL
GERÄUSCHPEGEL
ACCOUTIQUE
ACCOUSTIQUE
ACÚSTICA
ACÚSTICA
GELUIDSNIVEAU
SONORA



HOT SURFACES
HEISSE OBERFLÄCHEN
SURFACES CHAUDES
SUPERFICIES MUY CALIENTES
HETE OPPERVLAKKEN
SUPERFICIE ROVENTE



DO NOT REMOVE SHIELDS WHILE ENGINE IS RUNNING
ENTFERNEN SIE DIE SCHUTZABDECKUNGEN NICHT, WENN DER MOTOR LÄUFT
N'ENLEVEZ PAS LE BLINDAGE PENDANT LE FONCTIONNEMENT DE LA MACHINE
NO REMOVER LAS COBERTURAS CUANDO EL MOTOR ESTÁ EN MARCHA
VERWIJDER NOOIT BESCHERMKAPPEN TERWIJL DE MACHINE DRAAIT
NON TOGLIERE LE PROTEZIONI QUANDO IL MOTORE È IN FUNZIONE



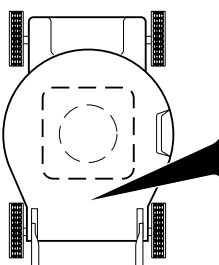
BEWARE OF
THROWN OBJECTS
VORSICHT, HOCHGESCHLEUDERT
GEGENSTÄNDE
FAITES ATTENTION AUX
OBJETS LANCÉS
CUIDADO CON
OBJETOS LANZADOS
ATTENZIONE AGLI OGGETTI
SCAGLIATI
LET OP WEGGESLINGERDE
VOORWERPEN



DANGER, KEEP HANDS
AND FEET AWAY
GEFAHR, HÄNDE UND
FÜSSE FERNHALTEN
DANGER, GARDEZ
LES MAINS ET PIEDS LOIN
PELIGRO, GUARDE LAS MANOS
Y LOS PIES LEJOS
PERICOLO. TENERE
LONTANI MANI PIEDI
GEVAAR, HANDEN EN VOETEN
UIT DE BUURT HOUDEN

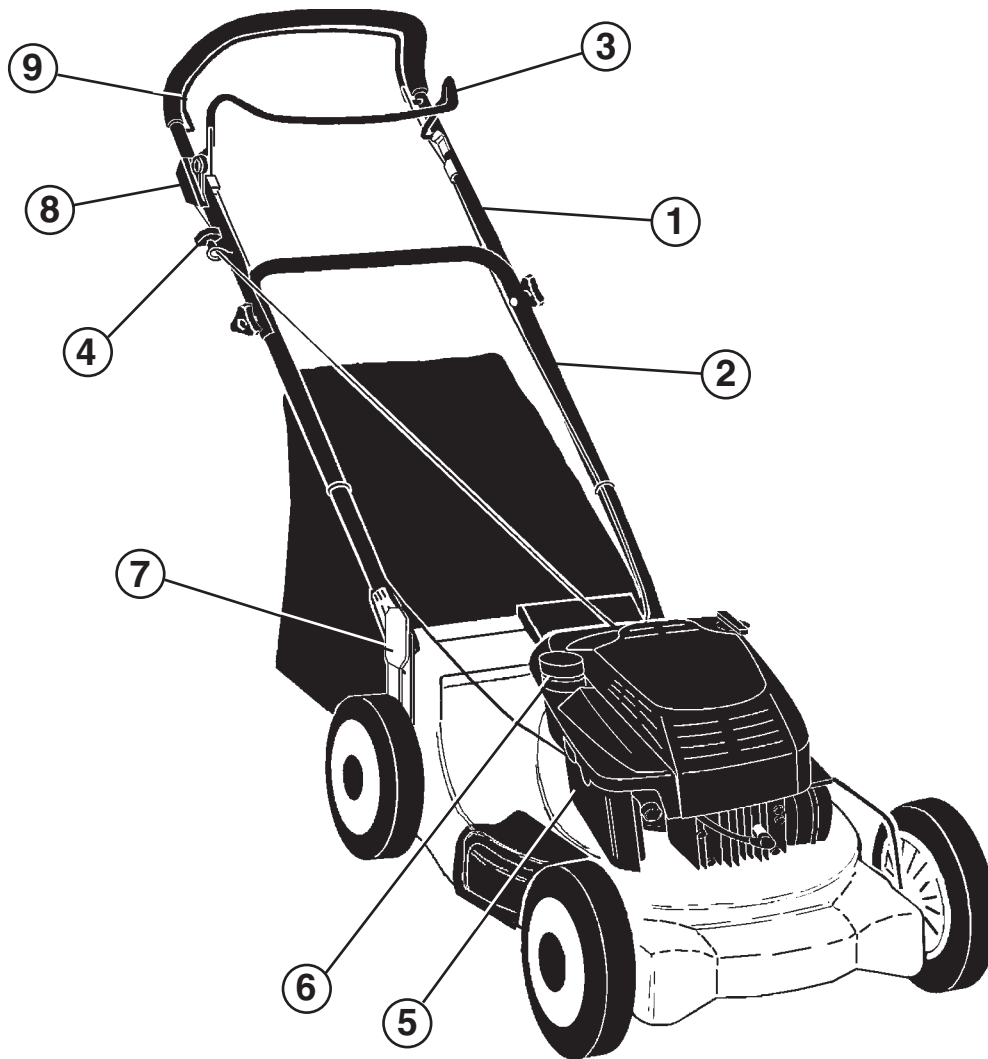


EUROPEAN MACHINERY
DIRECTIVE FOR SAFETY
EUROPÄISCHE VERORDNUNG
FÜR MASCHINEN-SICHERHEIT
DIRECTIVE POUR LA SÉCURITÉ
DE MACHINE EUROPEEN
DIRETIVO DE MAQUINARIA
EUROPEO PARA LA SEGURIDAD
NORMATIVE ANTINFORTUNISTICHE
EUROPEE PER MACCHINARI
VEILIGHEIDSRICHTLIJN VOOR
EUROPESE MACHINES

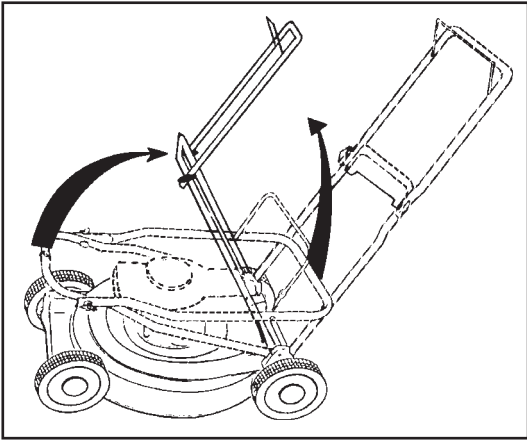


| | | |
|---|-----------------------|-----------|
| | LW | KG |
| MODEL / MODELE | SERIAL / SERIE | |
| PRODUCT NO. / PRODUIT NO. | RPM | BR |
| MADE IN U.S.A. / FABRIQUE AUX E.U. | | |

FOR SERVICE IN USA CALL 10800-889-1297



| | (GB) | (DE) | (FR) | (ES) | (NL) | (IT) |
|---|---------------------------|---------------------------|-------------------------------|-------------------------------------|---------------------------|--------------------------------|
| 1 | Upper handle | Handgriff, oberer | Mancheron partie supérieure | Asa superior | Duwboom, boven | Impugnatura superiore |
| 2 | Lower handle | Hangriff, unterer | Mancheron partie inférieure | Asa inferior | Duwboom, beneden | Impugnatura inferiore |
| 3 | Engine brake yoke | Motorbremsb gel | Etrier du frein-moteur | Mando freno motor | Motorrembeugel | Comando del freno motore |
| 4 | Start handle | Anlassergriff | Démarrreur | Asa arranque | Startgreep | Maniglia de avviamento |
| 5 | Air filter | Luftfilter | Filtre à air | Filtro de aire | Luchtfilter | Filtro aria |
| 6 | Petrol intake | Benzineinf llung | Réservoir d'essence | Resrva de gasolina | Benine bijvullen | Rifornimento benzina |
| 7 | Height adjust grip | Heheneinstel-lungsgriff | Poignée de réglage de hauteur | Puño de la regula-cion de la altura | Hoogtereg. greep | Regolatore dell'altezza |
| 8 | Throttle control | Gasregler | Régulateur des gaz | Mando gas | Gastoevoer | Regolazione del gas |
| 9 | Clutch yoke-control lever | Kupplungsbuügel, Regelung | Etrier d'em-brayage, réglage | Mando embrague | Koppelings-beugel, handel | Comando della trazione motrice |



GB ASSEMBLING
Handle

Pull up the handle in direction of the arrow. With the handle in up-turned position, tighten the wing-nuts.

DE MONTAGE
Griff

Griff in Pfeilrichtung hochklappen. Anschließend Flügelmuttern anziehen.

FR MONTAGE
Manche

Déployez le manche dans la direction de la flèche. Une fois le manche déployé, serrez les écrous à oreilles.

ES MONTAJE
Empuñadura

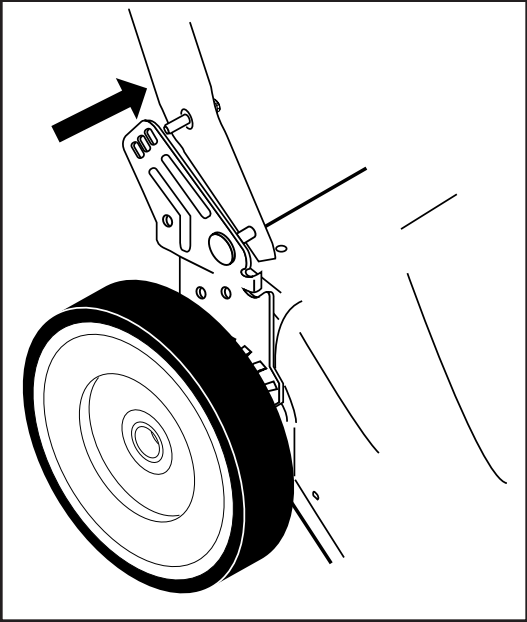
Levantat le empuñadura en el sentido de la flecha. Cuando la empuñadura esté levantada, apretar las palomillas.

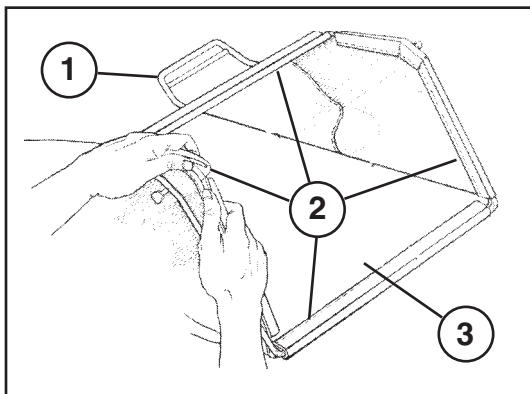
NL MONTAGE
Hendel

Klap de hendel om, in de richting van de pijl. Wanneer de hendel omgeklapt is, worden de veugelmoeren aangedraaid.

IT MONTAGGIO
Impugnatura

Sollevar l'impugnatura nel senso dell'afreccia. Quando l'impugnatura è sollevato, stringere i galletti.





GB (1) CATCHER FRAME
(2) VINYL BINDING
(3) FRAME OPENING

DE (1) RAHMEN FÜR DEN GRASFANGBEUTEL
(2) KUNSTSTOFFKAPPEN
(3) RAHMENÖFFNUNG

FR (1) CADRE DU COLLECTEUR
(2) CRANS DE FIXATION
(3) OUVERTURE DU CADRE

ES (1) MARCO PARA EL COLECTOR DE HIERBA
(2) GANCHOS DE PLÁSTICO
(3) ABERTURA DEL MARCO

NL (1) FRAME VOOR GRASVERGAARBAK
(2) PLASTIC HAKEN
(3) FRAME-OPENING

IT (1) TELAIO DEL CESTELLO
(2) AGGANCI DI PLASTICA
(3) APERTURA DEL TELAIO

GB To Assemble and Attach Grass Catcher

- Put grass catcher frame into grass bag with stiff part of bag on the bottom.
- Slip vinyl bindings over frame.
- The grass catcher is secured to the lawn mower housing when the rear door is lowered onto the grass catcher frame.

DE Zusammensetzung und Montage des Grasfangbeutels

- Den Rahmen in den Grasfangbeutel einsetzen; der steife Teil des Beutels nach unten.
- Die Kunststoffkappen auf den Rahmen aufsetzen.
- Der Grasfangbeutel wird durch den Druck der Klappe gegen den Rahmen in der korrekten Stellung festgehalten.

FR Assemblage et montage du collecteur d'herbe

- Mettre en place le collecteur d'herbe avec sa partie dure vers le bas.
- Passer les fixations plastique par dessus le cadre.
- Le collecteur se fixe en place en appuyant le volet au cadre.

ES Armado y montaje del colector de hierba

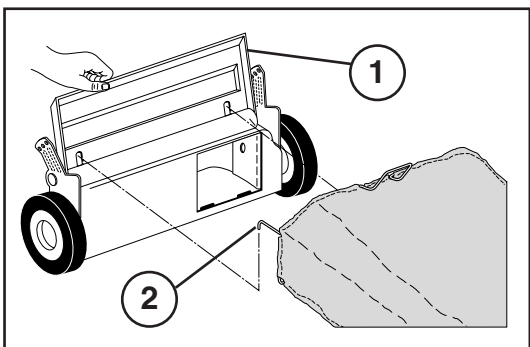
- Montar el marco en el colector de hierba con la parte dura de éste hacia abajo.
- Poner los ganchos de plástico alrededor del marco.
- El colector de hierba se mantiene en su sitio por la presión de la tapa sobre el marco del colector.

NL Assembleren en monteren van de grasvergaarbak

- Zet het frame in de grasvergaarbak met het harde gedeelte van de grasvergaarbak naar onderen.
- Trek de plastic haken over het frame.
- De grasvergaarbak wordt op zijn plaats gehouden door de druk die het luik uitoefent op het frame van de grasvergaarbak.

IT Assemblaggio e montaggio del cestello di raccolta

- Porre il telaio nel cestello, con il lato rigido del cestello verso il basso.
- Serrare gli agganci di plastica intorno al telaio.
- Il cestello di raccolta viene tenuto a posto dal portello.



GB (1) REAR DOOR
(2) GRASS CATCHER FRAME

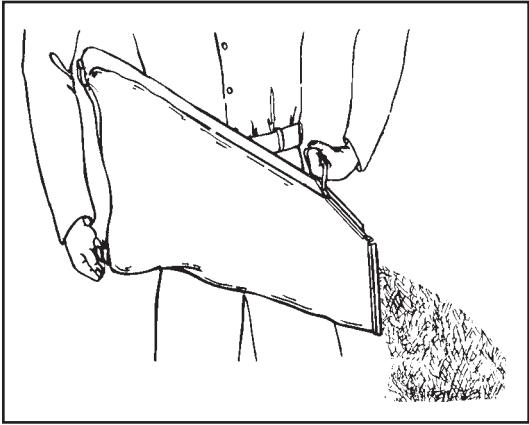
DE (1) HINTERE KLAPPE
(2) RAHMEN FÜR DEN GRASFANGBEUTEL

FR (1) VOLET ARRIÈRE
(2) CADRE DU COLLECTEUR

ES (1) TAPA POSTERIOR
(2) MARCO PARA COLECTOR DE HIERBA

NL (1) ACHTERLUIK
(2) FRAME VOOR GRASVERGAARBAK

IT (1) PORTELLO DI SICUREZZA
(2) TELAIO DEL CESTELLO DI RACCOLTA



GB To Empty Grass Catcher

- To remove grass catcher, release engine brake yoke to stop engine.
- Lift up rear door and remove the grass catcher by the handle.
- Do not drag the bag when emptying, it will cause unnecessary wear.

DE Leeren des Grasfangbeutels

- Durch Loslassen des Bedienungshebels den Motor abstellen.
- Die Klappe anheben und den Grasfangbeutel mit Hilfe des Handgriffs entfernen.
- Den Beutel beim Leeren nicht über den Boden schleifen; dadurch entsteht unnötiger Verschleiß.

FR Vidage du collecteur d'herbe

- Couper le moteur en lâchant la commande.
- Lever le volet arrière et enlever le collecteur au moyen de sa poignée.
- Ne pas le traîner au sol, ce qui risque d'user inutilement le tissu du sac collecteur.

ES Vaciado del colector de hierba

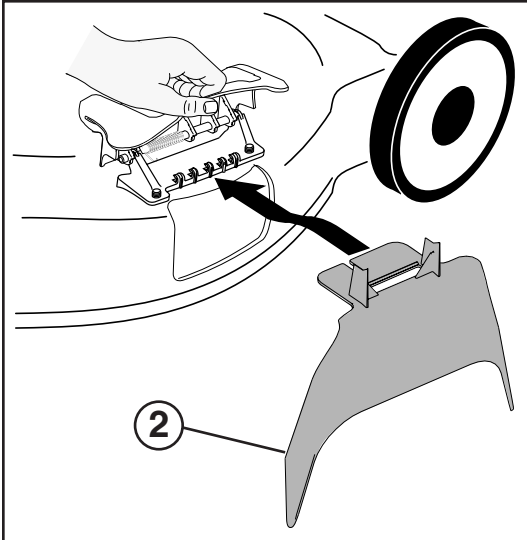
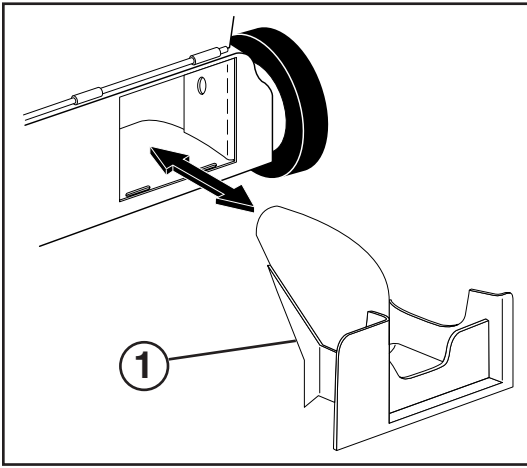
- Levantar la tapa posterior y quitar el colector utilizando el mango.
- No dejar caer el colector al suelo al vaciarlo, pues podría desgastarse la tela de la bolsa.
- No permita que el recogedor sea arrastrado cuando lo vacíe; puede ocasionarse daños.

NL Legen van de grasvergaarbak

- Schakel de motor uit door de bedieningshendel los te laten.
- Til het achterluik op en verwijder met behulp van het handvat de grasvergaarbak.
- Laat de grasvergaarbak niet over het gras slepen wanneer u hem leegt. Dit kan onnodige slijtage van het weefsel van de verzamelzak veroorzaken.

IT Vuotatura del cestello di raccolta

- Spengere il motore rilasciando il comando.
- Sollevare il portello ed estrarre il cestello con l'aiuto della maniglia.
- Non trascinare il cestello sul terreno, onde evitare l'inutile usura del tessuto.



GB To Convert Mower

FOR REAR BAGGING -

- Rear mulcher plate (1) removed.
- Grass catcher installed.

FOR MULCHING -

- Rear mulcher plate (1) installed.

FOR DISCHARGING -

- Rear mulcher plate (1) installed.
- Discharge guard (2) installed.

DE Umrüsten des Mäweks

VERWENDEN DES HECK-GRASFÄNGERS -

- Hinteres Kompostierblech (1) entfernt.
- Grasfänger montiert.

KOMPOSTIEREN DES SCHNITTGUTES -

- Hinteres Kompostierblech (1) montiert.

HECKAUSWURF (Deflektor) -

- Hinteres Kompostierblech (1) montiert.
- Frontgehäuse (2) montiert.

FR Pour Convertir la Tondeuse

POUR LE RAMASSAGE ARRIÈRE -

- La plaque de broyeuse arrière (1) est enlevée.
- Le ramasse-herbe est installé.

POUR LE BROYAGE -

- La plaque de broyeuse arrière (1) est enlevée.

POUR ÉJECTER -

- La plaque de broyeuse arrière (1) est enlevée.
- Le déflecteur de décharge latéral (2) est enlevée.

ES Para Convertir la Segadora

PARA EL ENSACADO TRASERO -

- La placa acolchadora trasera (1) removida.
- El recogedor del césped instalado.

PARA EL ACOLCHAMIENTO -

- La palca de la acolchadora trasera (1) instalada.

PARA NO RECOGER LA HIERBA -

- La palca de la acolchadora trasera (1) instalada.
- La protección contra la descarga lateral (2) instalada.

NL De Maaier Veranderen

VOOR GRASOPVANG ACHTER DE MAAIMACHINE -

- De mulchplaat (1) aan de achterkant moet verwijderd zijn.
- De grasopvangbak moet geïnstalleerd zijn.

VOOR VERSPREIDEN VAN MULCH -

- De mulchplaat (1) aan de achterkant moet geïnstalleerd zijn.

OMBOUWEN NAAR ACHTERUITWORP -

- De mulchplaat (1) aan de achterkant moet geïnstalleerd zijn.
- Voorplaat (2) aan de achterkant moet geïnstalleerd zijn.

IT Per Convertire il Tosaerba

PER L' INSACCAMENTO POSTERIORE -

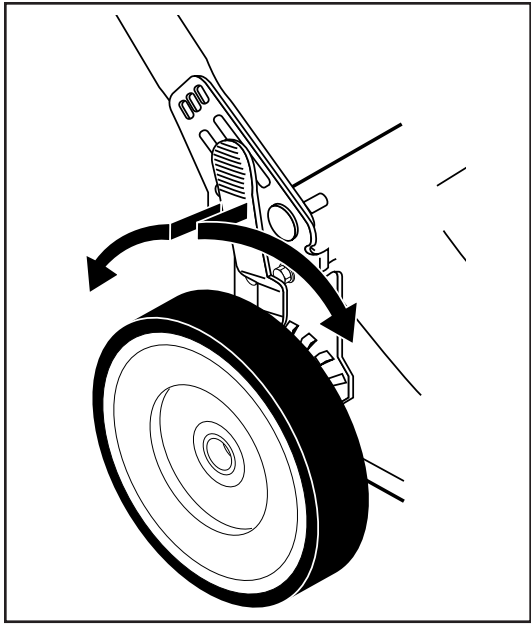
- La piastra posteriore per la pacciamatura (1) va rimossa.
- Il raccogliherba va installato.

PER LA PACCIAMATURA -

- La piastra posteriore (1) per la pacciamatura va installata.

PER LO SCARICO A TERRA -

- La piastra posteriore (1) per la pacciamatura va installata.
- Scozza anteriore (2) per la pacciamatura va installata.



GB Adjustment

The mower can be set to different cutting levels.

DE Einstellung

Der Mäher ist in verschiedenen Schneidhöhen einstellbar.

FR Reglage

La tondeuse peut être réglée pour des hauteurs de coupe différentes.

ES Ajuste

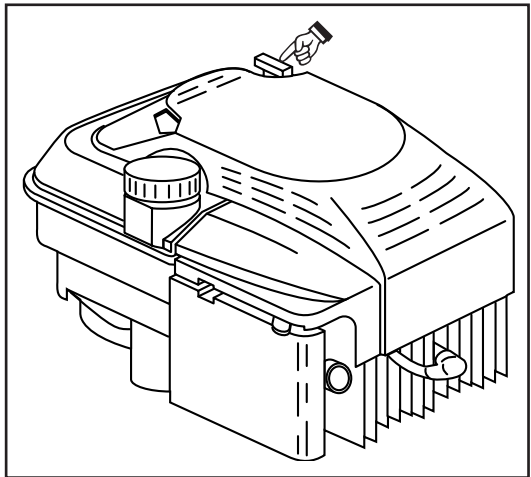
El cortacésped puede ser ajustado a cinco alturas de corte distintas.

NL Het instellen

De maaimachine kan op verschillende maaihoogtes worden ingesteld.

IT Regolazione

Il tosaerba può essere regolato su diverse altezze di taglio.



GB Filling with Oil

Fill the engine with engine oil. SAE30 can be used. (Read the enclosed motor operating instructions as well.)

DE Ölauffüllung

Füllen Sie Öl in den Motor. Es kann SAE30 verwendet werden. (Lesen Sie auch die beiliegende Gebrauchsanweisung für den Motor.)

FR Remplissage d'huile

Remplissez le moteur avec de l'huile pour moteur, SAE30 peuvent être utilisées. (Lisez aussi les instructions ci-jointes concernant le moteur.)

ES Relleno de aceite

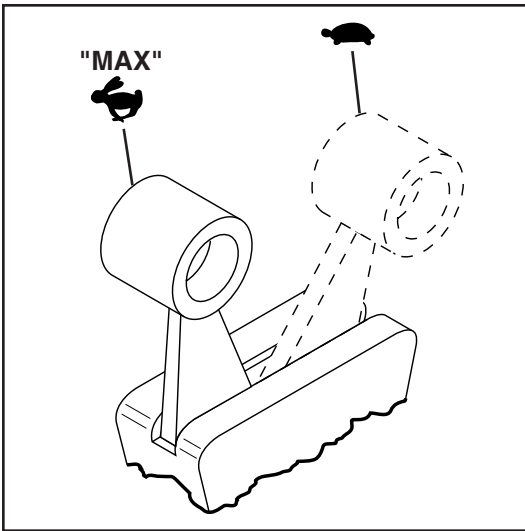
Rellenar el motor de aceite. Se pueden usar SAE30. (Léase también las instrucciones anexas para el uso del motor.)

NL Bijvullen van olie

Vul het carter met de bijgeleverde motorolie. Multi-grade zoals bijv SAE30. (Lees tevens de bijgevoegde instructie voor de motor.)

IT Riempimento dell'olio*

Versare l'olio nel motore. Si possono usare le qualità SAE30. *Solo per gli U.S.A. (Leggere anche le unstruzioni per il motore allegate.)



GB Starting and Stopping

Place the mower on a flat surface. Note: not on gravel or similar. Fill the tank with petrol, **not oil-blended**. Both lead-free and lead-containing petrol may be used. **Do not fill with petrol while the engine is running.**

- Set the throttle to the "MAX" position.
- To start a cold engine, push primer (3) times before trying to start. Use a firm push. This step is not usually necessary when starting an engine which has already run for a few minutes.
- Hold engine brake yoke to the handle and pull on starter handle quickly. Do not allow starter rope to snap back.
- To "STOP" engine, release engine brake yoke.

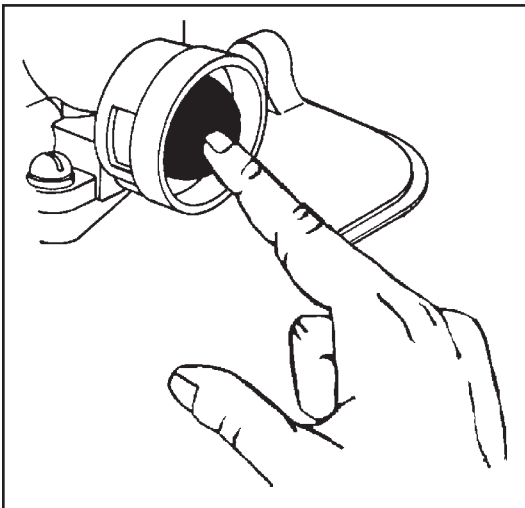
NOTE: In cooler weather it may be necessary to repeat priming steps. In warmer weather over priming may cause flooding and engine will not start. If you do flood the engine wait a few minutes before attempting to start and **DO NOT** repeat priming steps.

DE Start und Stopp

Stellen Sie den Rasenmäher auf ebenen Untergrund, Füllen Sie den Kraftstofftank mit reinem Benzin, **(keine Benzin-Ölgemisch verwenden)**. Sowohl bleifreies als auch verbleites Benzin kann verwendet werden. Nie bei laufendem Motor Benzin nachfüllen.

- Bringen Sie den Gashebel in die Position "MAX".
- Um einen kalten Motor anzulassen, die Vorpumpe (3) Mal vor Anlassen drücken; mit festem Griff drücken. Dieser Schritt ist im allgemeinen nicht erforderlich, wenn ein Motor angelassen wird, der vorher schon einige Minuten gelaufen hat.
- Den Bedienungshebel gegen den Holm drücken und kräftig am Starthandgriff ziehen. Das Startseil nicht einfach loslassen, sondern sich langsam wieder aufrollen lassen.
- Der Motor wird durch Loslassen des Bedienungshebels abgestellt.

HINWEIS: Bei kaltem Wetter müssen die Bedienungsschritte für die Vorpumpe möglicherweise wiederholt werden. Bei warmem Wetter kann durch zu starke Betätigung der Vorpumpe der Motor überflutet werden, so daß der Motor infolgedessen nicht anspringt. Sollte der Motor überflutet sein, einige Minuten warten, bevor Anlassen des Motors erneut versucht wird, und die Bedienungsschritte für die Vorpumpe **NICHT** wiederholen.

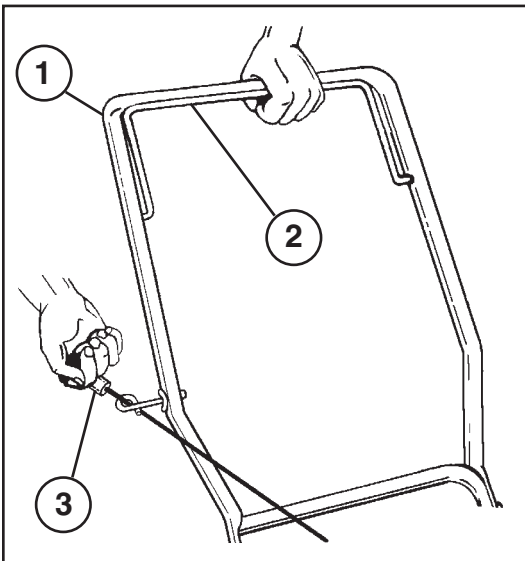


FR Marche et Arrêt

Placer la tondeuse sur une surface bien plane. Attention, ni gravier ni gravillons. Remplir le réservoir d'essence pure **pas de mélange 2 temps**. On peut utiliser de l'essence avec ou sans plomb. **Ne pas faire le plein quand le moteur est en marche.**

- Placer la manette des gaz sur la position "MAX".
- Pour mettre un moteur froid en marche, poussez le disp. d'amorçage (3) fois avant d'essayer de le faire démarrer. Poussez fermement. Cette étape n'est pas habituellement nécessaire pour faire démarrer un moteur qui a déjà fonctionné pendant quelques minutes.
- Maintenir la commande contre le guidon et tirer vivement sur le starter. Puis lâcher doucement la ficelle.
- Couper le moteur en lâchant la commande.

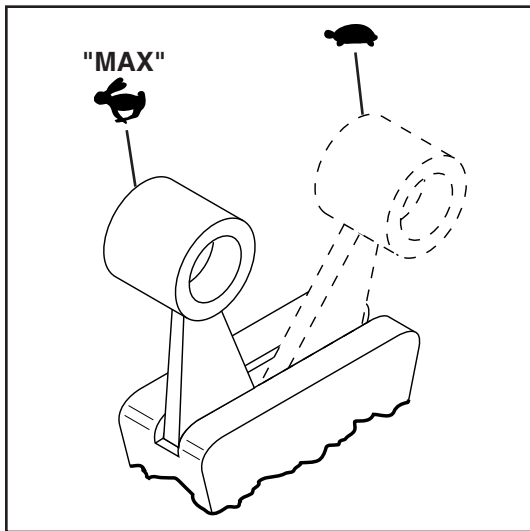
REMARQUE: Sous des températures plus froides il peut être nécessaire de répéter les étapes d'amorçage. Sous des températures plus chaudes trop amorcer peut étouffer le moteur et il refusera de démarrer. Si vous étouffez le moteur, attendez quelques minutes avant d'essayer de le remettre en marche et **NE** répétez **PAS** les étapes d'amorçage.



GB (1) UPPER HANDLE
(2) BRAKE YOKE
(3) STARTER HANDLE

DE (1) OBERER FÜHRUNGSHOLM
(2) BEDIENUNGHEBEL
(3) STARHANDGRIFF

FR (1) GUIDON SUPÉRIEUR
(2) COMMANDE
(3) POIGNÉE DE STARTER

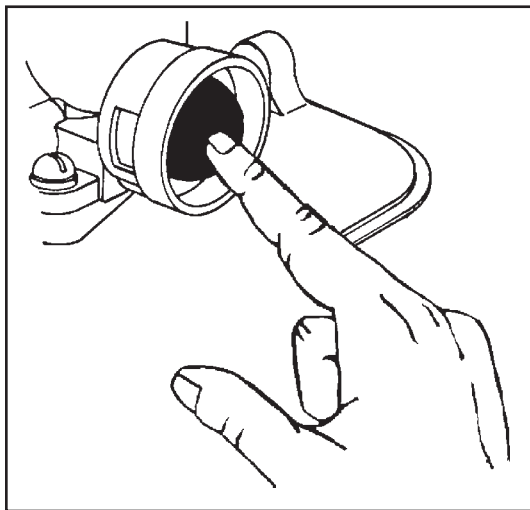


ES Arranque y Parada

Colocar el cortacésped en una superficie llana (sin gravilla, guijarros, etc.). Rellenar el tanque de gasolina pura, **sin aceite**. Se puede usar gasolina sin plomo o con plomo. **No rellenar el tanque mientras está funcionando el motor.**

- Colocar el regulador de velocidad en "MAX".
- Para arrancar un motor frío, empuje el cebador (3) veces antes de tratar de arrancar. Empujar firmemente. Esto normalmente no es necesario cuando se arranca un motor que ya ha estado funcionando por algunos minutos.
- Presionar el mando contra el manillar y tirar rápidamente del mango de arranque. Soltar lentamente el cordón de arranque.
- Poner en marcha el motor soltando el mando.

NOTA: En tiempo más frío puede ser necesario repetir los pasos del cebado. En tiempo más caluroso el cebado demasiado puede hacer que se ahogue el motor y no va a arrancar. Si se ahoga el motor espere unos pocos minutos antes de tratar de arrancar. **NO REPITA** los pasos del cebado.

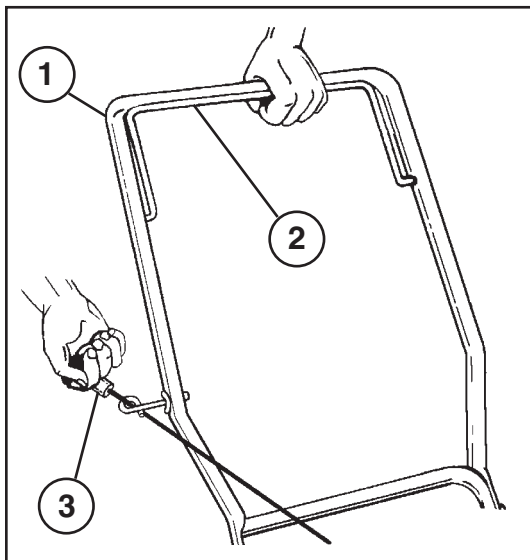


NL Starten en Stoppen

Zet de maaier op een vlakke ondergrond. Niet op een grindpad of iets dergelijks. Vul de benzinetank met benzine, geen oliemengsel. U kunt zowel loodvrije als loodhoudende benzine gebruiken. **Nooit benzinetank vullen terwijl de motor draait.**

- De gashendel op "MAX" zetten.
- Om een koude motor te starten duwt u (3) keer op het voorinspuitpompje, voordat u gaat starten. Druk stevig. Deze stap is gewoonlijk niet nodig wanneer u een motor start die reeds enkele minuten gelopen heeft.
- Houd de bedieningshendel tegen het stuur en trek kort en krachtig aan de starthendel. Laat het startsnoer langzaam vieren.
- Schakel de motor uit door de bedieningshendel los te laten.

N.B.: Bij koeler weer kan het nodig zijn om de voorinspuitstappen te herhalen. Bij warmer weer kan te veel voorinspuiten ertoe leiden dat de motor verzuipt en niet start. Als u de motor verzuipt, moet u enkele minuten wachten alvorens hem te starten en de voorinspuitstappen **NIET** herhalen.



IT Avviamento e Arresto

Portare il tosaerba su fondo piano (non su ghiaia, sassi o simili). Riempire il serbatoio con benzina pura. Si può usare sia benzina senza piombo che benzina contenente piombo. **Non versare benzina nel serbatoio mentre il motore è in marcia.**

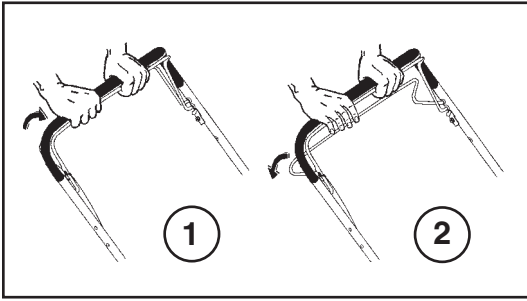
- Mettere il regolatore del gas in posizione "MAX".
- In caso di motore freddo, premere (3) volte il cicchetto prima dell'avviamento. Premere con decisione. Quest'operazione non è generalmente necessaria nel caso di un motore che abbia già funzionato per qualche minuto.
- Tenere il comando contro il manubrio e tirare velocemente la maniglia di avviamento. Rilasciare la cordicella lentamente.
- Fermare il motore rilasciando il comando.

N.B.: Nei climi freddi può rendersi necessario ripetere le fasi di iniezione del carburante col cicchetto. Nei climi più caldi l'uso eccessivo del cicchetto può causare l'ingolfamento del motore. In caso di ingolfamento, attendere qualche minuto prima di tentare di avviare nuovamente il motore. **NON** ripetere le fasi di iniezione col cicchetto.

ES (1) MANILLAR SUPERIOR
(2) MANDO
(3) MANGO DE ARRANQUE

NL (1) OVERSTE STUUR
(2) BEDIENINGSHENDEL
(3) STARTHENDEL

IT (1) MANUBRIO SUPERIORE
(2) COMANDO
(3) MANIGLIA DI AVVIAMENTO



GB Drive

- Forward drive is engaged (1) and disengaged (2) with the clutch bar at the top of the handle.

DE Lauf

- Das Ein- (1) und Asschalten (2) des Antriebes geschieht mit Hilfe des Kupplungsbügels zuoberst am Handgriff.

FR Mise en service

- La mise en fonction (1) et l'arrêt (2) se font grâce au guidon d'embrayage fixé à la partie supérieure du mancheron.

ES Funcionamiento

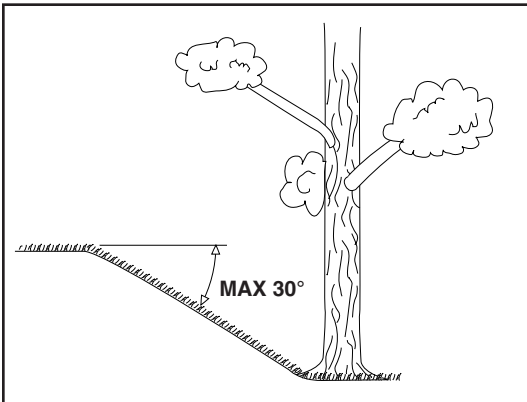
- El embrague y (1) el desembrague (2) de la propulsión son manejados con la abrazadera de embrague situada en la parte superior de la guía.

NL Aandrijving

- Het aan- (1) en uitschakelen (2) van de aandrijving geschiedt met de koppelingsbeugel bovenop het stuur.

IT Guida

- L'innesto (1) ed il disinnesto (2) della marcia avviene a mezzo della leva della frizione in alto sul manubrio.



GB Use

The mower should not be used on ground that slopes more than 30°. This could cause engine lubrication problems.

DE Gebrauch

Der Rasenmäher sollte nicht in einem Gelände benützt werden, das eine Neigung von mehr als 30° Grad hat. In solchen Fällen können Schmierungsprobleme im Motor auftreten.

FR Utilisation

La tondeuse ne doit pas être utilisée sur un terrain dont la pente dépasse 30°. Il pourrait se produire des problèmes avec le graissage du moteur.

ES Aplicación

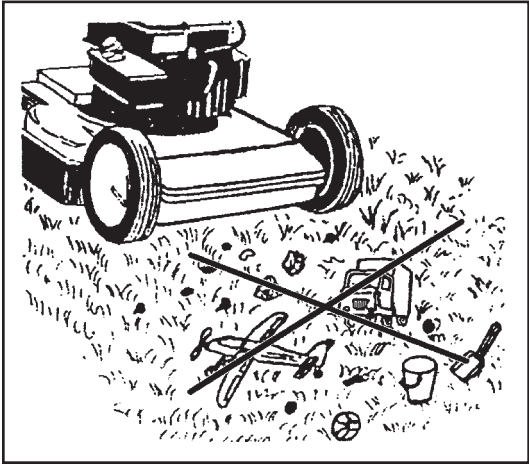
Para evitar problemas de engrase se recomienda no usar el cortacésped en terrenos de inclinaciones mayores de 30° grados.

NL Gebruik

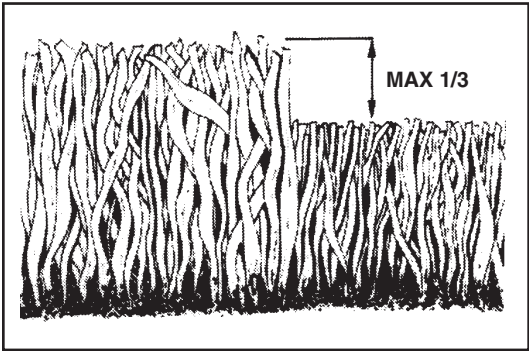
De grasmaaier niet gebruiken op hellingen of taluds met een hoek groter dan 30°. Anders komen er problemen met de smering van de motor.

IT Uso

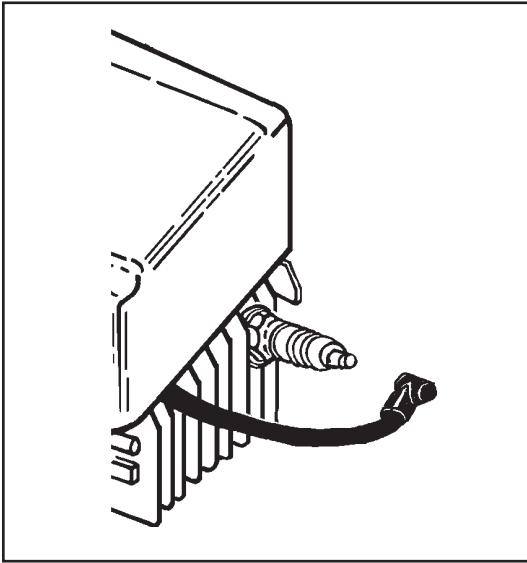
Per evitare problemi di lubrificazione, il tosaerba non deve essere usato su terreno in pendenza di oltre 30°.



- (GB)** Before mowing, objects such as twigs, toys and stones should be removed from the lawn.
- (DE)** Bevor mit dem Mähen begonnen wird, sollten Zweige, Spielzeuge, Steine usw. von der Rasenfläche entfernt werden.
- (FR)** Avant de commencer à tondre, il faut débarrasser la pelouse des branches, des jouets, des pierres etc...qui pourraient s'ytrouver.
- (ES)** Antes de cortar el césped, recoger ramas, juguetes, piedras, etc.
- (NL)** Voordat u paat maaien, stenen, takken, speelgoed etc. verwijderen van het gazon.
- (IT)** Prima di iniziare la falciatura, si devono allontanare dal prato rami, giocattoli, pietre etc.



- (GB)** Mow the lawn twice weekly during the most active periods of growth. Never cut more than 1/3 of the length of the grass, especially during dry periods. Mow with a high cutting height setting the first time. Examine the result and lower the mower to the desired setting. Mow slowly or mow the grass twice if it is very long.
- (DE)** Mähen Sie das Gras bei starkem Wachstum zweimal wöchentlich. Mähen Sie niemals mehr als 1/3 der Graslänge. Dies gilt besonders für trockene Perioden. Mähen Sie danach das Resultat und stellen Sie dann die erwünschte Schnitthöhe ein. Ist das Gras besonders hoch, fahren Sie langsam mit dem Rasenmäher. Mähen Sie gegebenenfalls zweimal.
- (FR)** Au cours de las période de croissance intensive, couper l'herbe au moins deux fois par semaine. Ne jamais couper plus de 1/3 de la hauteur de l'herbe, particulièrement en période de sécheresse. Tondre la première fois avec la tondeuse réglée sur une position haute de coupe. Vérifier le résultat et abaisser ensuite à la hauteur souhaitée. Si l'herbe est très haute, passer la tondeuse lentement, éventuellement, la passer deux fois.
- (ES)** Cuando la hierba crece rápidamente es necesario cortar el césped doo veces por semana. No es conveniente cortarla en más de una tercera parte de su largo, sobre todo en perfodos secos. El primer corte se hace con el cortacésped en una de sus posiciones más altas y , después de observar el resultado, se ajusta a la altura deseada. Si la hierba está muy alta se recomienda pasar el cortacésped a poca velocidad o cortar el césped dos veces seguidas.
- (NL)** Maai het gazon twee maal per week in de grootste groeiperiode. Niet meer dan 1/3 van de totale lengte maaien, vooral niet in een droge periode. Indien het gras erg lang is, eerst in de hoogste maaistand maaien, daarna oop de gewenste maaichoogte instellen. Eventueel twee maal maaien.
- (IT)** Falciare l'erba 2 volte la settimana nel periodo della massima crescita. Non tagliare mai più di 1/3 della lunghezza dell'erba, specialmente nei periodi di sccità. La prima volta, faciare con il tosaerba regolato ad una delle maggiori altezze. Controllare il risultato e portare quindi il tosaerba all'altezza desiderata. Se l'erba è molto alta, falciare lentamente, eventualmente faciare 2 volte.



GB Maintenance

Always remove the spark plug lead before repair, cleaning or maintenance work. After 5 hours running time, tighten screws and nuts. Check the oil. The **spark plug** must be **at the highest point** on the mower when it is tilted up.

DE Wartung

Ziehen Sie immer das Zündkerzenkabel ab, bevor Sie mit der Reparatur, Reinigung oder mit Wartungsarbeiten beginnen. Nach den ersten 5 Betriebsstunden alle Schrauben und Muttern überprüfen. Ölstand kontrollieren. Wenn der Rasenmäher gekippt wird, müssen sich **die Zündkerze an der höchsten Stelle** befinden.

FR Entretien

Toujours débrancher la bougie avant réparation nettoyage entretien. Après 5 heures d'utilisation, resserrer vis et écrous. Vérifier l'huile. Lorsque la tondeuse est inclinée sur le côté, il faut que la **bougie** occupent la position **la plus élevée**.

ES Inspección

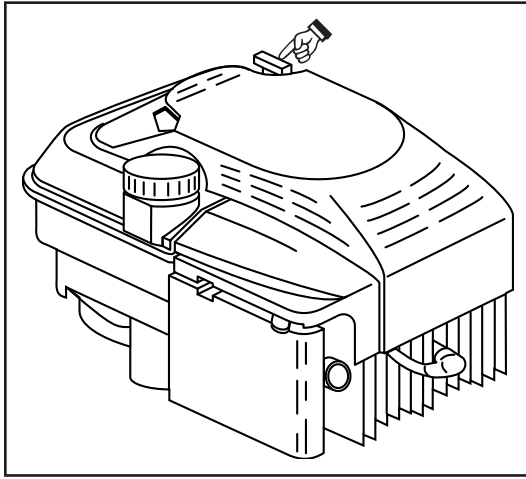
Desconéctese siempre el cable del encendido de la bujía antes de hacer una reparación, limpieza o trabajo de mantenimiento. Vovler a apretar tuercas y tornillos después de cinco horas de trabajo. Contrólose el aceite. Si se coloca el cortacésped de lado, el punto más alto debe ser **la bujía**.

NL Onderhoud

Voordag u begint met schoonmaken, reparaties of afstellen, **altijd eerst de bougiekabel losmaken**. Bouten en moeren controleren ma vijf draaiuren. Oliepeil controleren en zonodig bijvullen. Als de maaier op de zijkant wordt gelegd, zorg dan dat **de bougie** naar **boven** zign gericht.

IT Manuteniméto

Manutenzione: Staccare sempre il cavo di accensione prima di riparazioni, pulizie o lavori di manutenzione. Dopo 5 ore di funzionamento stringere viti e dadi. Controllare l'olio. Piegando la falciatrice sul fiancolare attenzione che **la candela sia il punto più alto**.



GB Regularly

Stop the engine and unscrew the dipstick. The level should be between FULL and ADD. Note: the dipstick must be screwed all the way down in order to indicate correct oil level. Avoid filling with too much oil.

DE Regelmässig

Stellen Sie den Motor ab und schrauben Sie den Ölpeilstab heraus. Der Ölstand soll zwischen FULL and ADD liegen. Achtung, der Ölpeilstab muss vollständig hineingeschraubt sein, damit der richtige Ölstand angezeigt werden kann. Vermeiden Sie zu viel Öl einzufüllen.

FR Régulièrement

Arrêter moteur et vérifier la jauge à jule. Le niveau doit être situé entre FULL (plein) et ADD (ajoutez). Attention, il faut que la jauge soit vissé à fond pour obtenir un résultat correct. Eviter de mettre trop d'huile.

ES Periódicamente

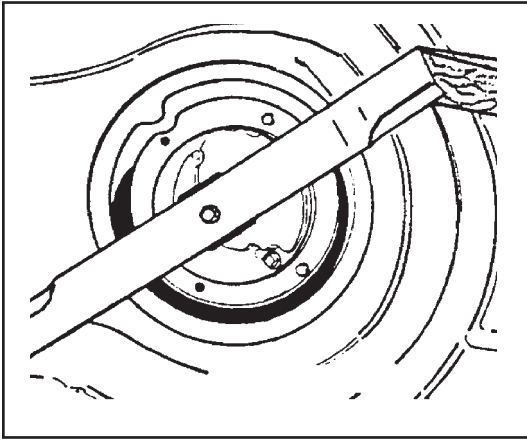
Parar el motor para controlar el nivel de aceite del motor. Debe estar entre FULL y ADD. Atención: la tapa tiene que estar bien puesta para que la indicación del nivel de aceite de la varilla sea correcta. Evitar relleno excesivo de aceite.

NL Regelmatig

Kontroleer het oliepeil bij voorkeur bij een koude motor. Het niveau moet tussen FULL en ADD staan. Nooit beneden de ADD maar ook nooit boven FULL. N.B. De peilstok moet geheel ingedraaid worden voor de juiste meting. Niet teveel olie bijvullen.

IT Periodicamente

Arrestare il motore e controllare l'asta dell'olio. Il livello deve trovarsi fra FULL e ADD. Attenzione: l'asta dell'olio deve essere avvitata fino in fondo per vedere il livello corretto dell'olio. Evitare di versare troppo olio.



GB Annually (After end of season)

Grinding and balancing the cutter blade. **Remove the spark plug lead.** Fitting and removing the blade require the use of protective gloves. Unscrew the cutter blade and deliver it to a service workshop for grinding and balancing. Tighten the screw properly when reassembling.

DE Jährlich (nach Beendigung der Saison)

Schleifen und Auswuchten des Messers. **(Achtung: Vor Demontage des Messers Zündkabel von der Zündkerze entfernen).** Die Klinge nur mit Schutzhandschuhen einsetzen und entfernen. Schrauben Sie das Messer ab und bringen dieses in eine Service-Werkstatt. Bei der Montage die Schrauben richtig anziehen.

FR Annuellement (à fin de la saison)

Aiguisage et équilibrage de la lame. **Debrancher la bougie.** Enfilez des gants de protection avant de mettre en place ou d'enlever la lame. La démonter et la donner à aiguiser à une station-service. Bien resserrer la vis après remontage.

ES Revisión anual (Al terminar la estación)

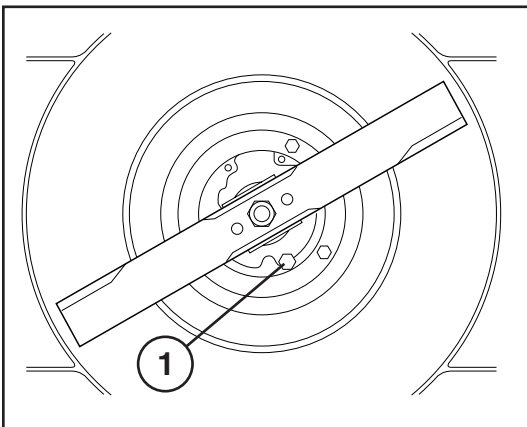
Afilado y equilibrado de la cuchilla. **Se desconecta el cable del encendido de la bujía.** El ajuste y la sustitución de la hoja requiere el uso de guantes protectores. Se desmonta luego la cuchilla que es entregada a un taller mecánico para su afilado y equilibrado. Apriétese bien la tuerca al volver a montar.

NL Jarlijks (na einde van het seizoen)

Slijpen en balanceren van het maimes. **De bougiekabel losmaken.** Bij het afstellen en verwijderen van het mes moeten altijd beschermende handschoenen worden gedragen. Schroef het mes er af en breng het naar de werkplaats voor slijpen en balanceren. Bij het weer aanbrengen de schroef goed vastdraaien.

IT Controllo anjuale (All fine stagione)

Rettifica e bilanciamento della lama. **Rimuovere il cavo di accensione.** Inserire e rimuovere la lama solamente indossando guanti di protezione. Smontare la lama e consegnarla ad una officina di servizio per la rettifica ed il bilanciamento. Stringere bene le viti nel rimontaggio.



GB Change oil after each season or after 25 hours running time. Run the engine warm, remove the spark plug lead. Remove the drain plug from bottom of engine and drain oil. Fill with new oil. SAE 30 can be used.

DE Ölwechsel einmal pro Jahr oder nach 25 Betriebsstunden. Den Motor warm laufen lassen, abstellen und das Zündkerzenkabel abziehen. Die Ölablaßschraube an der Unterseite des Motors entfernen und das Öl ablassen. Danach neues Öl auffüllen SAE 30.

FR Changer l'huile à chaque saison ou après 25 heures de marche. Echauffer le moteur, l'arrêter et enlever le câble d'allumage. Enlever le bouchon de vidange sous le moteur et vider l'huile. Puis remplir d'huile neuve : SAE 30 sont utilisables.

ES Cambiar el aceite cada temporada, o después de 25 horas de funcionamiento. Dejar funcionar el motor hasta que se caliente, pararlo y quitar el cable de encendido. Quitar el tapón de drenaje del lado inferior del motor y dejar salir el aceite. Poner después aceite nuevo. Pueden utilizarse los aceites SAE 30.

NL Ververs de olie elk seizoen, of na 25 u rijden. Laat de motor warmlopen, schakel de motor uit en demonteer de ontstekingskabel. Verwijder de aftapplug op de onderkant van de motor en tap de olie af. Vul daarna met verse olie: SAE 30.

IT Sostituire l'olio al termine di ogni stagione, oppure dopo 25 ore di esercizio. Scaldare il motore, spengerlo e staccare il cavo della candela. Togliere il tappo di scarico sotto il motore e far uscire tutto l'olio. Rifornire con olio nuovo SAE 30.

GB (1) OIL DRAIN PLUG

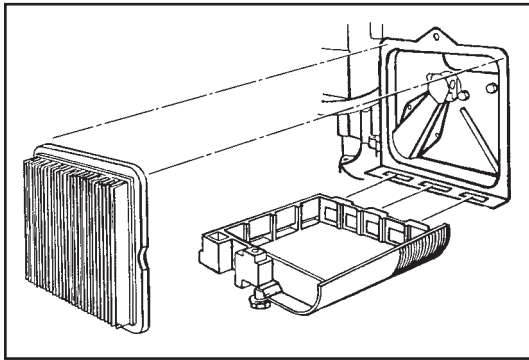
DE (1) ÖLABLAßSCHRAUBE

FR (1) BOUCHON DE VIDANGE D'HUILE

ES (1) TAPON DE DRENAJE PARA ACEITE

NL (1) AFTAPPLUG OLIE

IT (1) TAPPO DI SCARICO DELL'OLIO



GB Cleaning of air filter. Slacken the screw, remove the lid and remove the filter cartridge.

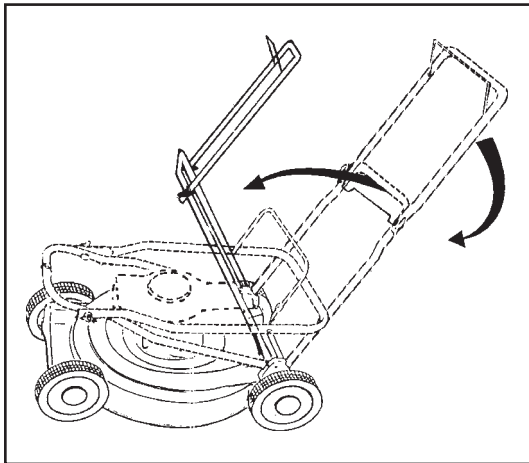
DE Reinigung des Luftfilters. Schrauben lösen, Deckel abnehmen und Filtereinsatz herausnehmen.

FR Nettoyage du filtre à air. Desserez la vis, enlevez le capot et retirez la cartouche filtrante.

ES Limpieza del filtro de aire. Soltar el tornillo, quitar la tapa y extraer el elemento filtrante.

NL Het schoonmaken van het luchfilter. Draai de schroef los, verwijder de deksel en haal het filter eruit.

IT Pulizia del filtro. Allentare la vite, togliere il coperchio ed estrarre il filtro.



GB GENERAL INFORMATION

Transport

Remove spark plug lead. Empty the petrol tank. Before public transporting, engine oil and petrol must be removed.

DE ALGEMEINE ERLÄUTERUNGEN

Transport

Ziehen Sie das Zündkerzenkabel ab. Entleeren Sie den Benzintank. Bei Transport mit öffentlichen Verkehrsmitteln ist der Benzin und Öltank zu entleeren.

FR RENSEIGNEMENTS GENERAUX

Transport

Débrancher la bougie. Vider le réservoir d'essence. En cas de transport par un service public, il faut vider et l'essence et l'huile.

ES INFORMACIONES GENERALES

Transporte

Desconexión del cable de bujía. Vacíese el depósito de gasolina y, si se trata de transporte público, también el de aceite.

NL ALGEMENE NFORMATIE

Vervoer

De bougiekabel losmaken. Ledig de benzinetank. Bij openbaar vervoer dienen zowel olie-als benzinetank geledigd te worden.

IT INFORMAZIONE GENERALI

Transporto

Staccare il cavo d'accensione dalla candela. Svotare il serbatoio della benzina. In caso di trasporto su mezzi pubblici, si deve svotare sia la benzina che l'olio.

