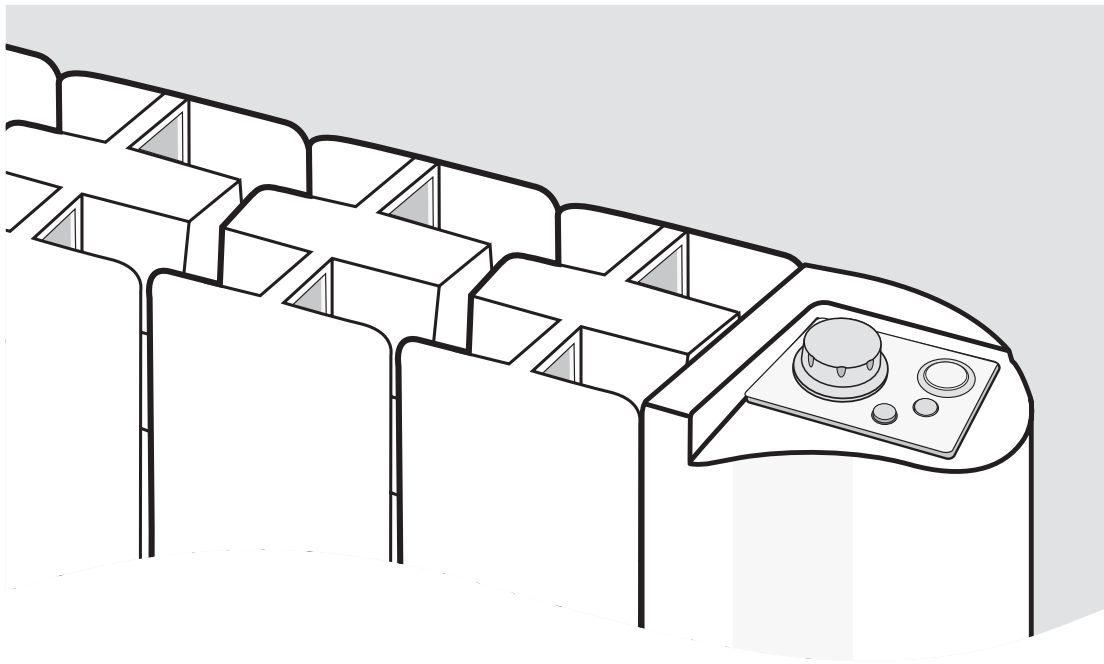


# MANUALE D'INSTALLAZIONE E MANUTENZIONE

BLITZ FMCX\_



Radiatori elettrici

IT

**fondital**

CE



Ringraziandola per la preferenza da Lei espressa e prima di installare e/o utilizzare il prodotto La invitiamo a leggere con attenzione questo manuale riguardante il corretto modo d'installazione, impiego e manutenzione dell'apparecchio.

Le ricordiamo inoltre che il presente libretto deve accompagnare il radiatore nel caso di un suo trasferimento ad altra destinazione di installazione.

**LA CONFEZIONE COMPRENDE:**

**Radiatore in alluminio completo di termostato a regolazione elettronica, kit composto da tre mensole e relativi tasselli di fissaggio, libretto istruzioni.**

**INDICE**

1. CARATTERISTICHE.....	Pag. 3
2. DESCRIZIONE E SPECIFICHE TECNICHE DEL PRODOTTO .....	Pag. 3
3. AVVERTENZE .....	Pag. 4
4. INSTALLAZIONE DELL'APPARECCHIO .....	Pag. 4
5. COLLEGAMENTI ELETTRICI .....	Pag. 7
6. REGOLAZIONE E PROGRAMMAZIONE.....	Pag. 8
7. PULIZIA DEL RADIATORE .....	Pag. 9
8. GUASTI .....	Pag. 9
9. GARANZIA .....	Pag. 9
10. AMBIENTE.....	Pag. 9
11. DICHIARAZIONE DI CONFORMITA.....	Pag. 10

## 1. CARATTERISTICHE

### 1.1 Caratteristiche dell'apparecchio

#### CARATTERISTICHE TECNICHE DELL'ELETTRONICA

Tensione di alimentazione	230 V +/-10% CA 50 Hz	
Potenza della resistenza elettrica	Mod. FMCX03	350 W
	Mod. FMCX06	600 W
	Mod. FMCX10	1000 W
	Mod. FMCX15	1500 W
Classe d'isolamento	Classe I	
Classe di protezione all'acqua	IP20	
Campo di temperatura	5° ÷ 40 °C	

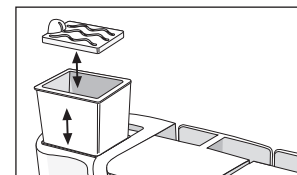
## 2. DESCRIZIONE E SPECIFICHE TECNICHE DEL PRODOTTO

Il radiatore è composto da un corpo pressofuso in lega di alluminio EN AB 46100 e contiene una resistenza elettrica in grado di riscaldare immediatamente l'ambiente.

La resistenza elettrica è dotata di isolamento elettrico di classe I.

Nel lato sinistro è alloggiata una vaschetta per il contenimento dell'acqua ad uso umidificazione dell'ambiente.

N.B: tutti i radiatori Fondital sono prodotti con un'etichetta d'identificazione che ne permette la rintracciabilità. Questa etichetta attesta la conformità alle direttive CEE ed alle norme elettriche.



**L'installazione va eseguita a regola d'arte, conformemente alle norme in vigore e come indicato in questo manuale.**

Colore del radiatore : RAL 9010.

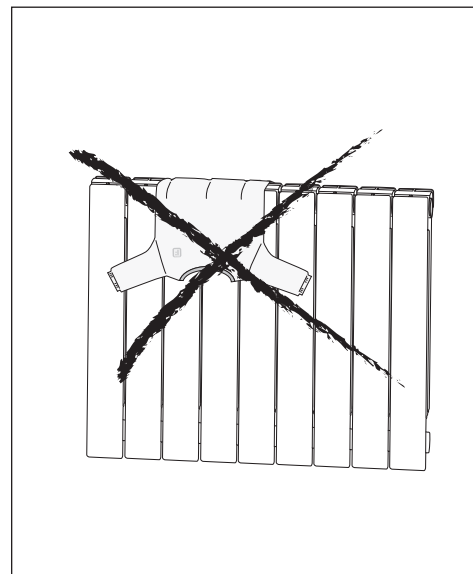
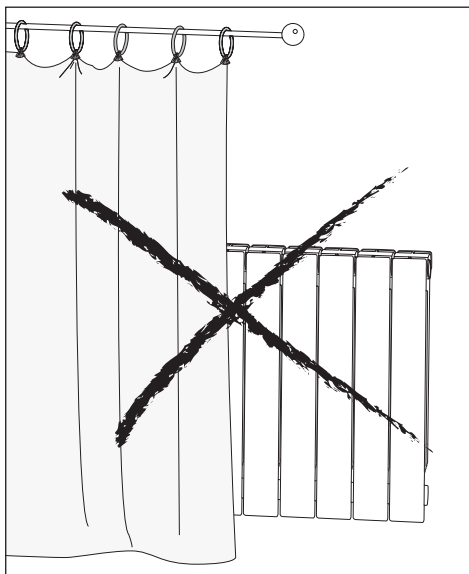
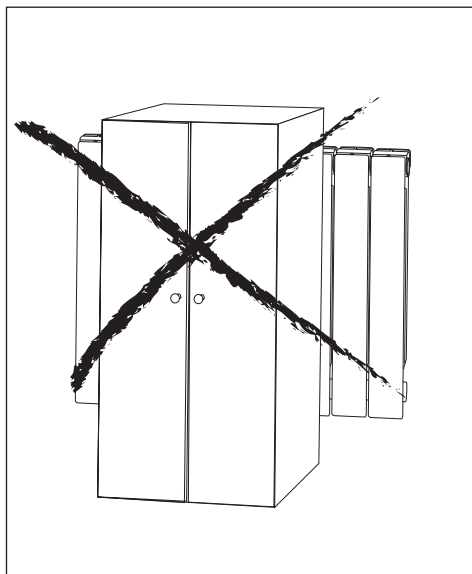
### 3. AVVERTENZE



Sul radiatore compare un'etichetta che riporta il simbolo illustrato qui a fianco, il cui significato è:  
Per evitare il surriscaldamento dell'apparecchio **NON COPRIRE IL RADIATORE** con indumenti, stoffe od oggetti vari..

Il radiatore non deve in nessun caso:

- essere ricoperto in parte o completamente
- essere a diretto contatto o a distanza ravvicinata con tende, mobili, ecc.....



Il radiatore non deve in nessun caso essere installato:

- in nicchia
- a meno di 10 cm dagli angoli della stanza
- al di sotto di una presa di corrente
- sopra un ripiano

Il radiatore deve essere fissato al muro tramite le staffe di sostegno fornite a corredo.

Questo apparecchio non è destinato all'uso da parte di persone (incluso bambini) con ridotte capacità fisiche, sensoriali o mentali, inesperte o sprovviste delle necessarie conoscenze, eccetto nel caso in cui vengano costantemente controllate o siano state sufficientemente addestrate all'uso dell'apparecchio da parte di una persona responsabile per la sicurezza dello stesso.

I bambini vanno controllati onde assicurarsi che non giochino con l'apparecchio.

Tutti gli interventi sull'apparecchio devono essere eseguiti da un professionista abilitato.

### 4. INSTALLAZIONE DELL'APPARECCHIO

Per ottenere dal vostro apparecchio i migliori risultati in termini di resa termica e comfort vi raccomandiamo di installare il radiatore, se possibile, sotto finestra o in prossimità di zone ad alta dispersione termica dell'ambiente da riscaldare.

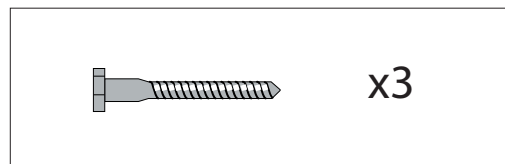
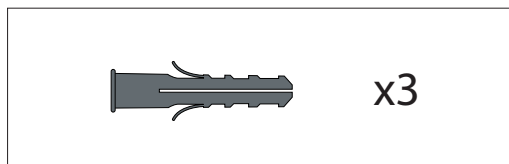
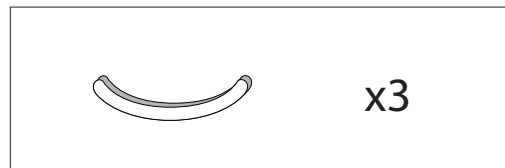
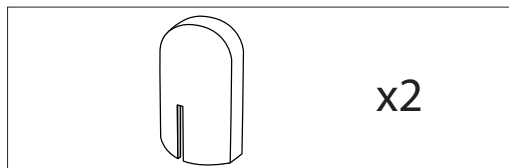
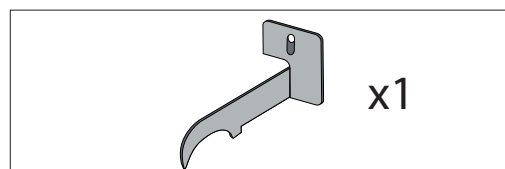
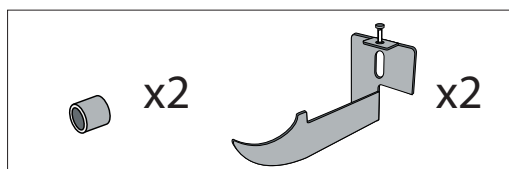
Il radiatore non deve essere installato in una nicchia o sotto una presa di corrente.

Tende, mobili od altri oggetti che possono ostruire la corretta distribuzione del calore devono essere disposti ad una distanza minima di 50 cm dal frontale del radiatore.

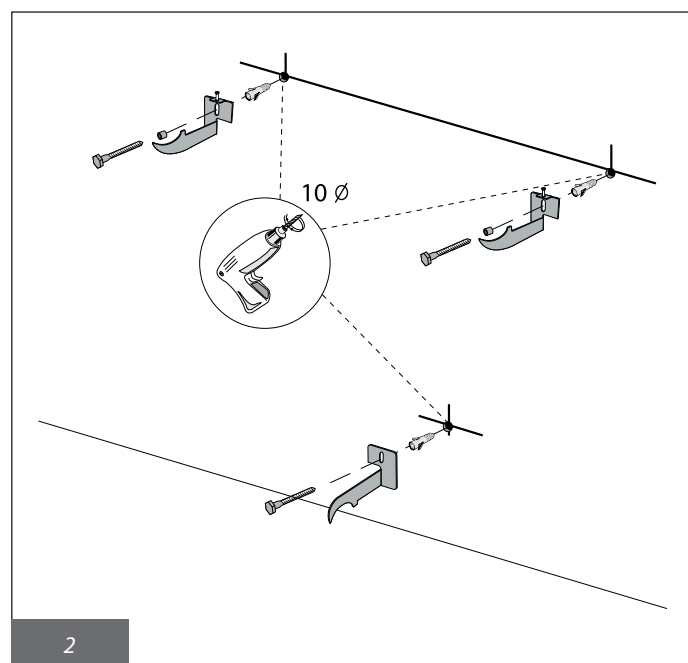
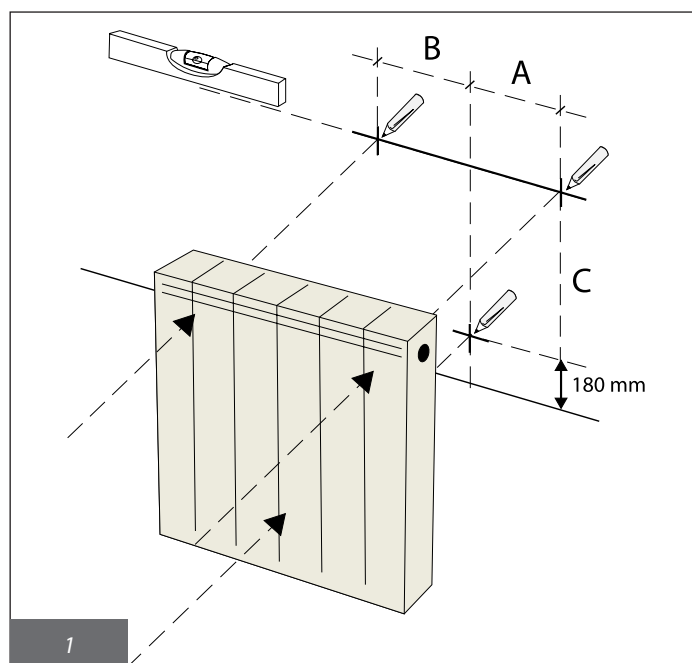
Rispettare una distanza minima di almeno 120 mm tra limite inferiore del radiatore e pavimento.

## 4.1 Fissaggio a muro del radiatore

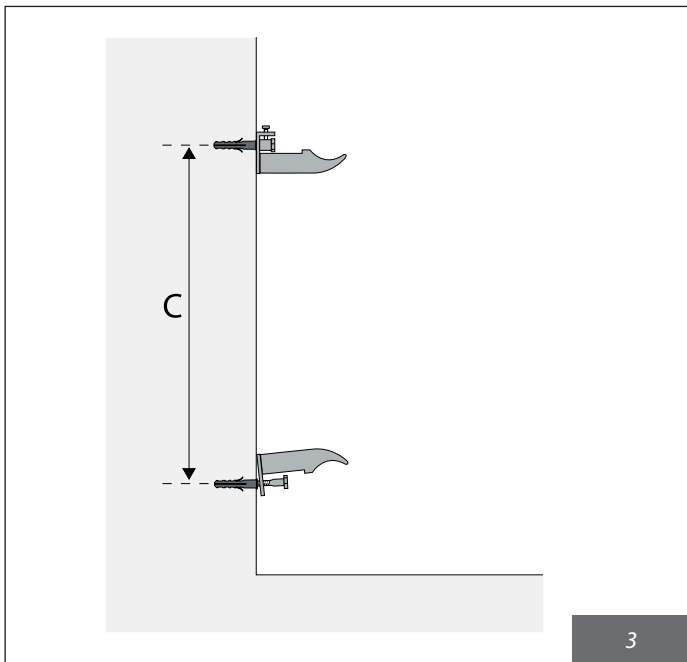
Il radiatore deve essere fissato a muro mediante le apposite staffe di fissaggio fornite a corredo con l'apparecchio. Il sistema di fissaggio è composto da:



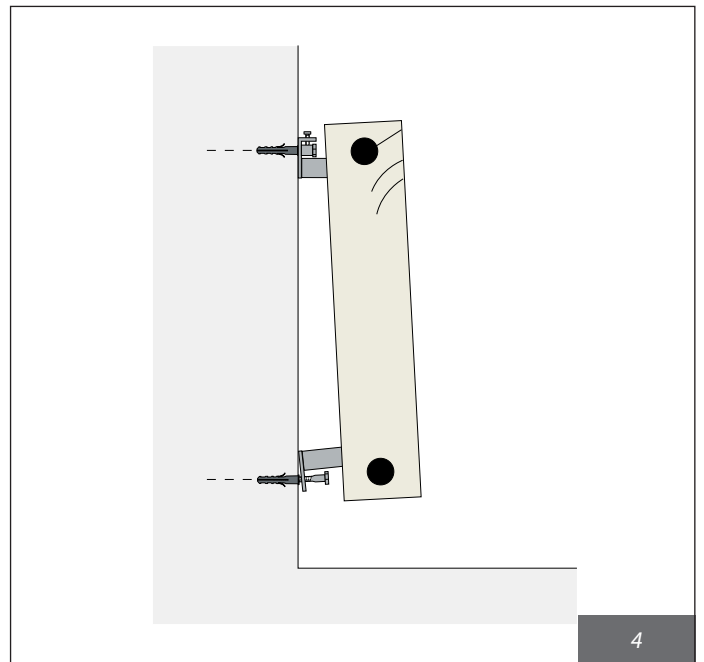
Per il montaggio attenersi ai passi di seguito illustrati:



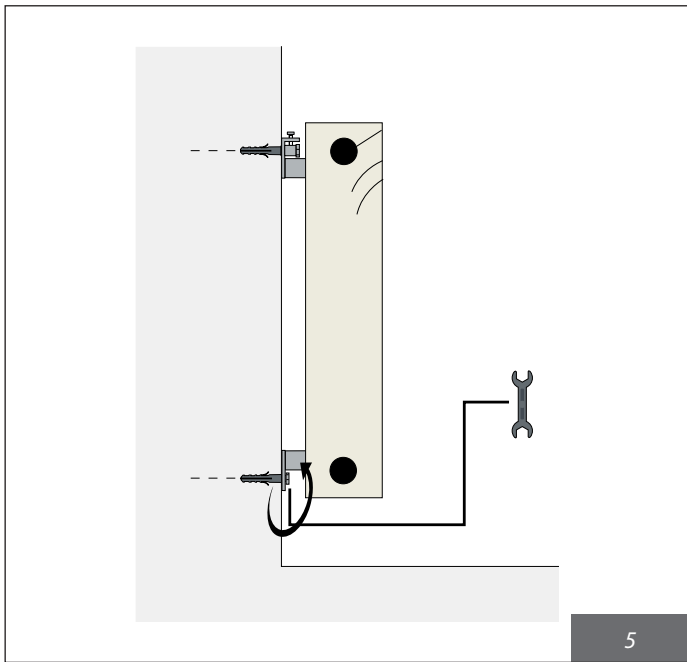
	Numero di elementi / Potenza			
	3/350W	5/600W	7/1000W	9/1500W
<b>A</b>	80	160	240	320
<b>B</b>	80	80	160	240
<b>C</b>	500	500	500	500



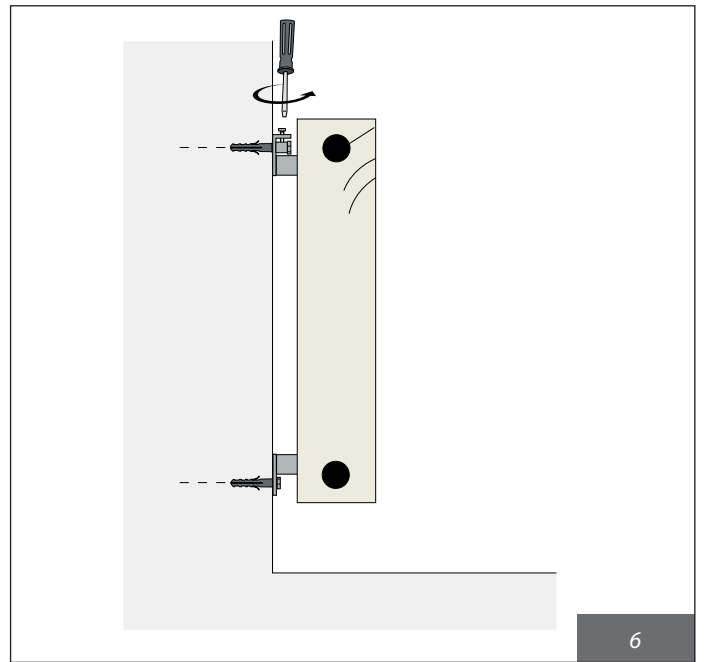
3



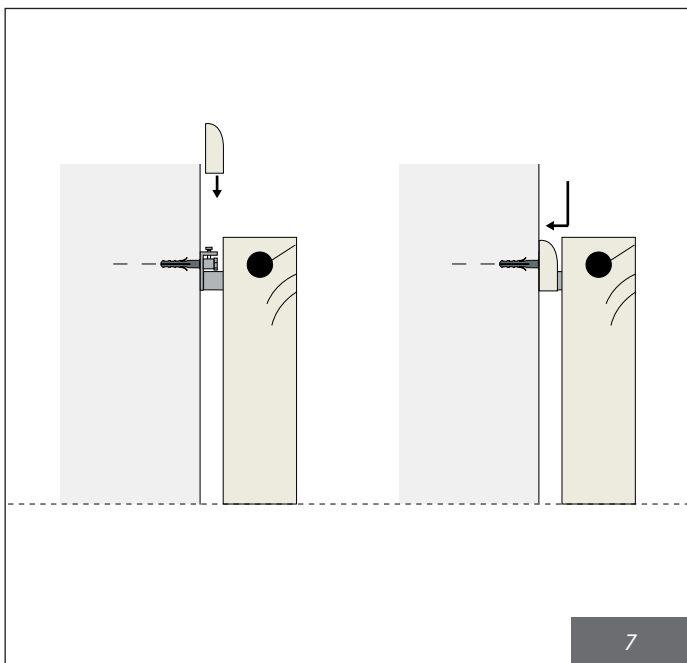
4




5



6



7

 **L'operazione al punto 6 si considera completata solo quando la vite inferiore è stata ben serrata ed il radiatore è saldo alla parete, senza possibilità alcuna di movimento.**

In ogni caso la distanza minima del radiatore da terra deve essere di 120 mm.

## 5. COLLEGAMENTI ELETTRICI

E' obbligatorio che il circuito di alimentazione elettrica dell'apparecchio sia protetto da un dispositivo di protezione differenziale ad alta sensibilità.



**Durante le operazioni di installazione, manutenzione e pulizia, scollegare l'apparecchio dall'alimentazione elettrica. Spegner l'apparecchio mediante l'interruttore di bordo e disconnettere la spina dell'alimentazione elettrica.**

L'apparecchio deve essere alimentato esclusivamente con una tensione di 230 Vac.

Il radiatore è dotato di una spina per il collegamento alla rete elettrica, con collegamenti di fase, neutro e terra.

L'impianto elettrico deve essere provvisto di una presa di terra.

Non introdurre e non cercare di penetrare con oggetti metallici nel fianco del radiatore contenente il sistema elettrico di regolazione (fianco destro).

Se il cavo di alimentazione è danneggiato va sostituito. Tale operazione può essere effettuata solo da un elettricista qualificato.

## 5.1 Particolari d'installazione riguardanti la stanza da bagno

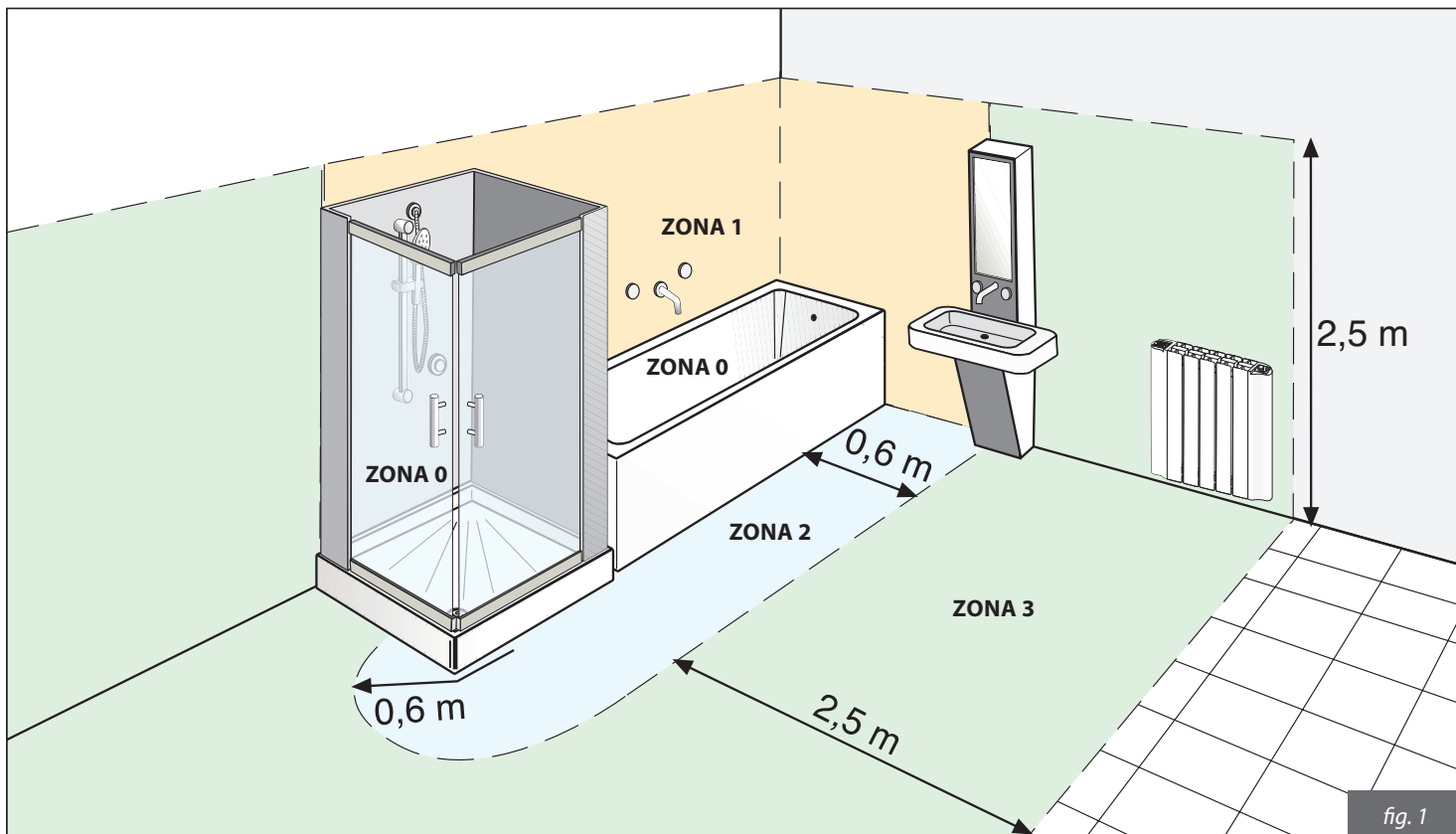
L'installazione deve essere conforme alle norme e alle leggi in vigore nel paese di destinazione.

Il radiatore è in classe II e con protezione elettrica IP20. Nella sala da bagno può essere installato nelle zone 3 (vedi figura n°1), a condizione che il dispositivo di comando non possa essere toccato dalle persone che stanno utilizzando la doccia o la vasca da bagno





Nella sala da bagno proteggere la linea elettrica con un dispositivo differenziale ad alta sensibilità 30 mA.

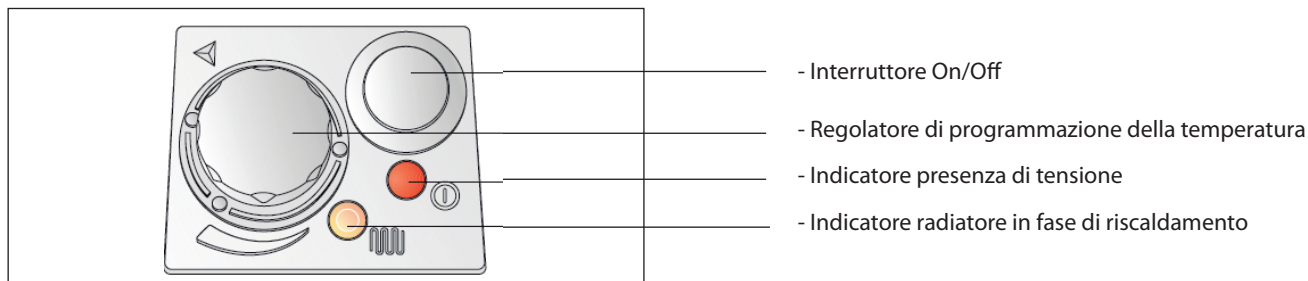
Installare un dispositivo d'interruzione multipolare. La distanza di separazione fra i contatti deve essere di almeno 3 mm.




## 6. REGOLAZIONE

Il pannello di controllo del radiatore include un interruttore On/Off, un regolatore per la programmazione/regolazione della temperatura ambiente e da due LED di segnalazione. Il led rosso, corrispondente al simbolo , quando è acceso indica che il radiatore è alimentato elettricamente. Il Led di colore arancione, corrispondente al simbolo , quando è acceso indica che il radiatore è in fase di riscaldamento.

Se il radiatore è alimentato elettricamente (Led rosso acceso) mentre il Led giallo è spento significa che la stanza ha raggiunto la temperatura programmata dall'utente.



Tramite il regolatore è possibile programmare e/o modificare la temperatura ambiente. Il simbolo  indica la posizione in cui si trova il regolatore. Ruotando il regolatore in senso orario si aumenta la temperatura, mentre ruotando in senso anti-orario si diminuisce la temperatura programmata.



Posizionando il regolatore al minimo, la temperatura ambiente selezionata sarà di 7 °C, in questo modo si mantiene una temperatura ambiente minima con funzione antigelo.



## 7. PULIZIA DEL RADIATORE

Per la vostra sicurezza, prima di ogni operazione di pulizia, togliere l'alimentazione elettrica

Le operazioni di pulizia vanno eseguite a radiatore spento e freddo.

Per la pulizia del corpo scaldante non impiegare prodotti abrasivi o corrosivi, utilizzare ad esempio acqua saponata e asciugare poi il corpo con l'aiuto di un panno morbido.

Per la pulizia delle parti plastiche, comandi ed umidificatore, utilizzare esclusivamente un panno asciutto ed evitare il contatto con prodotti chimici od alcool.

## 8. GUASTI

In caso di guasto astenersi dall'uso dell'apparecchio, scollegarlo dall'alimentazione elettrica e per la riparazione rivolgersi esclusivamente ad un tecnico abilitato e autorizzato ad intervenire su questo tipo di prodotto.

Il produttore declina ogni responsabilità per danni a persone, animali e cose che dovessero originarsi per manomissioni o interventi non corretti sul radiatore.

### TABELLA INCONVENIENTI TECNICI:

PROBLEMA	STATO DEL RADIATORE	POSSIBILE CAUSA	SOLUZIONE
Il radiatore non si scalda	Led rosso e led arancione spenti	Mancanza di alimentazione elettrica	Verificare la causa della mancanza di alimentazione elettrica e ristabilirla
Il radiatore non si scalda	Led rosso acceso e led arancione spento	La temperatura programmata è inferiore alla temperatura ambiente	Regolare la programmazione della temperatura
Il radiatore non si scalda	Led rosso acceso e led arancione spento	Il termostato di sicurezza è danneggiato	Contattare l'assistenza tecnica per la riparazione
Il radiatore non si scalda	Led rosso e led arancione accesi	Malfunzionamento della resistenza elettrica	Contattare l'assistenza tecnica per la riparazione
Il radiatore non scalda a sufficienza in nessuna delle posizioni del regolatore	Led rosso e led arancione accesi, radiatore caldo	La potenza del radiatore non è sufficiente per le dimensioni della stanza	Sostituire il radiatore con uno di potenza più elevata
Regolazione della temperatura ambiente inefficace	Led rosso e led arancione accesi, radiatore freddo	Il termostato di regolazione non funziona.	Contattare l'assistenza tecnica per la riparazione
Il radiatore si scalda ma uno o entrambi i led sono spenti	Radiatore caldo	Uno o entrambi i led non funzionano	Contattare l'assistenza tecnica per la riparazione
Il radiatore non si accende	Led spenti, radiatore freddo	Interruttore danneggiato	Contattare l'assistenza tecnica per la riparazione

## 9. GARANZIA

Il corpo in lega di alluminio è garantito da difetti di fabbricazione per 5 anni a partire dalla data di acquisto.

Le componenti elettriche ed elettroniche sono garantite 2 anni a partire dalla data di acquisto del radiatore.

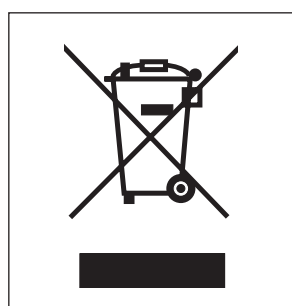
Affinchè la garanzia sia valida è necessario presentare un documento che attesti la data di acquisto (ricevuta fiscale, fattura, scontrino fiscale).



**Per la validità della garanzia l'installazione deve essere conforme alla norme ed alle leggi in vigore e deve essere eseguita a regola d'arte.**

Sono escluse dalla presente garanzia le rotture e i possibili danni causati da: trasporto o mantaggio dell'apparecchio; mancata osservanza delle istruzioni e delle avvertenze previste dal produttore e che si trovano nel presente libretto d'uso; interventi effettuati da personale non autorizzato; installazione scorretta o mancato rispetto delle istruzioni di installazione che si trovano nel presente libretto d'uso; anomalie di qualsiasi genere nell'alimentazione degli apparecchi elettrici; correnti vaganti e/o effetti negativi di scariche atmosferiche; utilizzo di pezzi di ricambio non forniti dal produttore; parti soggette a deterioramento dovuto all'utilizzo normale; cause di forza maggiore (ad esempio: raggi, inondazioni, terremoti).

## 10. AMBIENTE



Il simbolo applicato all'apparecchio ed illustrato accanto indica che il prodotto è soggetto a raccolta differenziata per gli apparecchi elettrici.

Al termine della vita l'apparecchio non può essere eliminato con i comuni rifiuti solidi urbani, deve essere convogliato al un centro di raccolta specifico di zona o reso al distributore al momento dell'acquisto di un nuovo apparecchio dello stesso tipo adibito allo stesso impiego. La raccolta differenziata degli apparecchi elettrici ed elettronici rientra in una politica di salvaguardia, protezione e miglioramento della qualità dell'ambiente e per evitare potenziali effetti dannosi sulla salute umana per la presenza di sostanze pericolose così come classificate dalle direttive europee.

**Attenzione! Uno smaltimento non corretto dell'apparecchio può implicare sanzioni.**

## DICHIARAZIONE DI CONFORMITÀ

Con la presente per la

**FONDITAL S.p.A.**  
con sede in  
via Cerreto n.° 40, 25079 Vobarno (BS), Italia

si dichiara che i

**RADIATORI ELETTRICI  
PER RISCALDAMENTO**

Modello

**Blitz FMCX\_**

prodotti da **FONDITAL S.p.A.**

sono costruiti in conformità alle direttive europee

- DIRETTIVA 2006/95/CE del 12 dicembre 2006 concernente il ravvicinamento delle legislazioni degli Stati membri relative al materiale elettrico destinato ad essere adoperato entro taluni limiti di tensione (Bassa tensione)

- DIRETTIVA 2004/108/CE, per la compatibilità elettromagnetica

- DIRETTIVA 2002/96/CE del 27 gennaio 2003 sui rifiuti di apparecchiature elettriche ed elettroniche (WEEE).

Ed in conformità alle norme armonizzate:

- EN 60335-1 (2004-04): sicurezza degli apparecchi elettrici d'uso domestico e similare, Norme generali.
- EN 60335-2-30 (2006-05): sicurezza degli apparecchi elettrici d'uso domestico e similare. Parte 2: Norme particolari per apparecchi elettrici di riscaldamento per locali.
- EN 55014-1: 2000 + A1: 2001 + A2: 2002
- EN 61000-3-2: 2000
- EN 61000-3-3: 1995 + A1: 2001
- EN 55014-2: 1997 + A1: 2001
- EN 61000-4-2: 1995 + A1: 1999 + A2: 2001
- EN 61000-4-4: 1995 + A1: 2001 + A2: 2002
- EN 61000-4-5: 1995 + A1: 2001
- EN 61000-4-6: 1996 + A1: 2001
- EN 61000-4-11: 1994 + A1: 2001





OZLIBIST49

# fondital

FONDITAL S.p.A.  
25079 Vobarno (Brescia) Italia - Via Cerreto, 40  
Tel. +39 0365 878.31 - Fax +39 0365 878.576  
e mail: [info@fondital.it](mailto:info@fondital.it) - [www.fondital.it](http://www.fondital.it)

Il produttore si riserva il diritto di apportare ai propri prodotti quelle modifiche che riterrà necessarie o utili, senza pregiudicarne le caratteristiche essenziali.

Uff. Pubblicità Fondital IST 03 F 035 - 01 Marzo 2013 (03/2013)