

# VIDEOSTAR

## TELEGSM

COMBINATORE TELEFONICO SU RETE GSM

MANUALE DI INSTALLAZIONE E USO



Leggere attentamente questo manuale prima dell'uso



**INFORMAZIONI GENERALI****Manuale d'installazione ed uso**

Il presente manuale ha lo scopo di aiutare l'installazione e l'utilizzo del combinatore telefonico. Pertanto si consiglia di consultarlo prima dell'installazione.

Il manuale comprende le seguenti indicazioni:

- Informazioni generali come dati tecnici, norme d'omologazione ed imballaggio;
- Descrizione delle funzioni;
- Procedure d'installazione;
- Procedure di programmazione.
- Uso

Con la politica di migliorare continuamente i propri prodotti, l'azienda si riserva il diritto di cambiare le caratteristiche del prodotto e il contenuto del manuale senza previa comunicazione.

**Dichiarazione di conformità CE**

Questo prodotto è conforme alle direttive applicabili dal Consiglio dell'Unione Europea: in particolare soddisfa i requisiti della direttiva **1999/05/CE**.

EMC (Compatibilità elettromagnetica): EN 301 489-1 e EN 301 489-7  
SICUREZZA (Sicurezza elettrica): EN 60950  
GSM (Spettro radio): EN 301 511  
CEI 79/2: Apparecchiature antifurto



Copia della "Dichiarazione di conformità" del prodotto è disponibile presso il costruttore.

**Norme di sicurezza**

Osservare le seguenti precauzioni relative alla sicurezza per evitare lesioni e prevenire danni a questo prodotto o a qualsiasi prodotto ad esso connesso. Per evitare pericoli potenziali, utilizzare questo prodotto solo come specificato.

- Utilizzare un cavo d'alimentazione appropriato specificato per questo prodotto.
- Non collegare il dispositivo ad una sorgente d'alimentazione superiore ai valori di targa. Tale collegamento rovinerebbe il dispositivo.
- Non consentire a bambini di giocare con il dispositivo.
- Per la pulizia non usare prodotti chimici come benzine o alcool perché la superficie potrebbe danneggiarsi.
- Assicuratevi che i dei cavi siano ben serrati.
- L'installazione deve essere effettuata da personale qualificato.
- Non operate l'installazione con le mani bagnate.
- Non operate in atmosfera esplosiva.
- Si raccomanda di maneggiare con cura il pacco contenente il prodotto.
- Conservare il prodotto in luogo asciutto e ventilato. Condizioni ambientali d'immagazzinamento: temperatura -20°C +40°C, umidità da 20% a 80%.
- La casa costruttrice declina ogni responsabilità per eventuali danni che possono, direttamente o indirettamente, derivare a persone, ad animali, a cose, in conseguenza della mancata osservanza di tutte le prescrizioni di installazioni e/o uso indicate nel presente manuale.

**Procedura di smaltimento**

Il Decreto Legislativo 25 luglio 2005, n. 151, in attuazione delle direttive 2002/95/CE, 2002/96/CE e 2003/108/CE ha come obiettivo quello di assicurare che i prodotti siano riciclati usando le migliori tecniche disponibili in fatto di trattamento, riutilizzo e riciclaggio per garantire la salute delle persone ed un'intensa protezione ambientale.

Il cliente, ovvero detentore del prodotto è tenuto a rispettare gli obblighi stabiliti da tale Decreto. In particolar modo, si tenga presente che: **è vietato smaltire i RAEE come rifiuti urbani, bensì bisogna utilizzare, per**

**detti rifiuti, le strutture di raccolta separata, predisposte dai comuni nel caso di utilizzatore privato, e dal produttore nel caso di aziende.**

Il simbolo posto sul fondo dell'apparecchio indica la raccolta differenziata delle apparecchiature elettriche ed elettroniche.



## Descrizione generale del prodotto

Il combinatore telefonico dispone di un vasto menù vocale digitale di grande intelligibilità che, con una interattività estremamente spinta, accompagna l'installatore e l'utente finale al suo completo utilizzo. Il combinatore è dotato di una funzione di scanning che permette, senza inserire la SIM, di ricercare il migliore gestore in termini di livello di segnale. La programmazione dei messaggi e dei parametri può essere effettuata da tastiera e da remoto. Anche le interrogazioni da remoto possono essere vocali o con messaggi sms.

## Caratteristiche generali

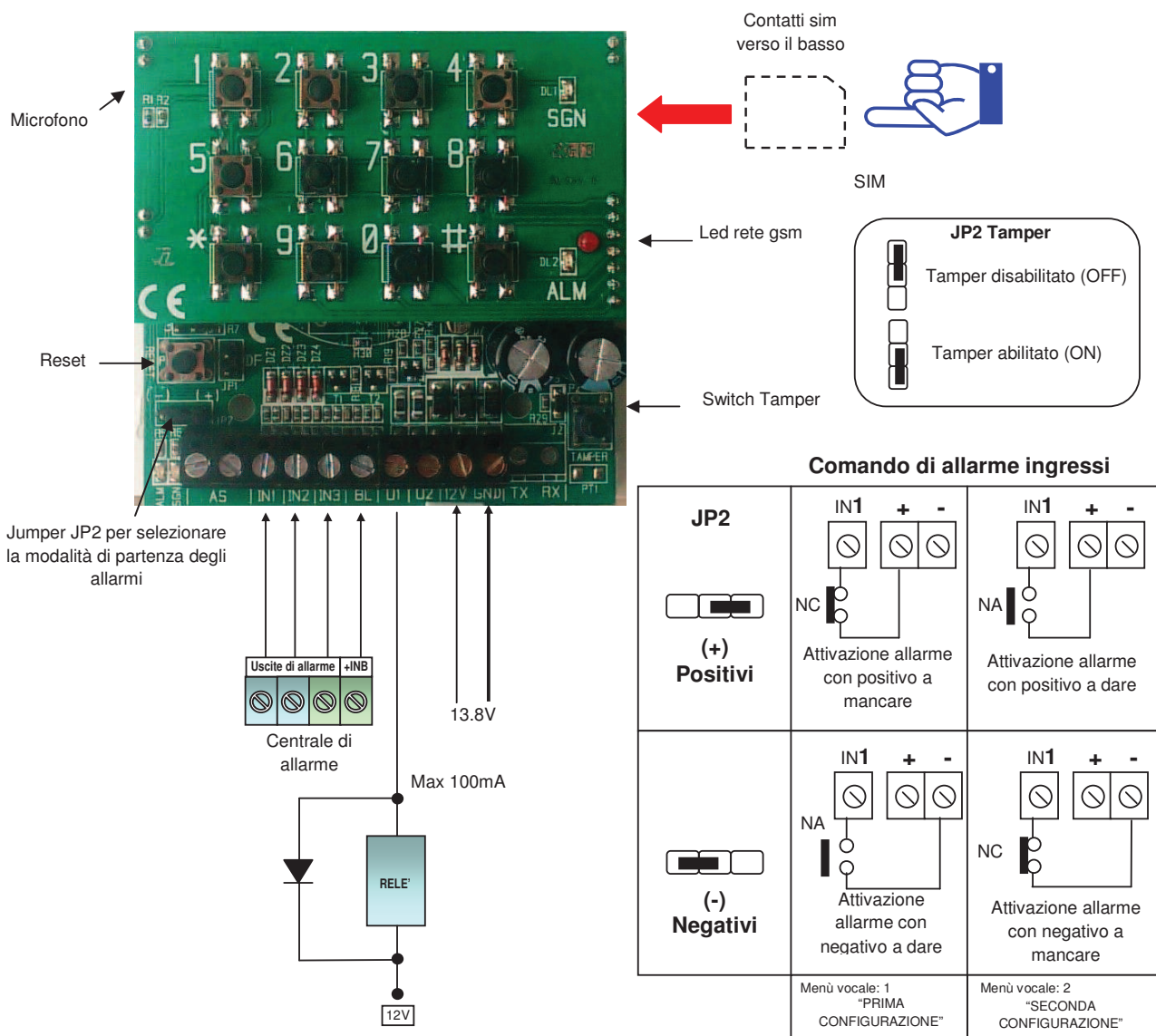
- ✓ 3 ingressi di allarme con priorità decrescente e memoria,
- ✓ Universalità della partenza degli allarmi (caduta positivo o negativo, presenza positivo o negativo).
- ✓ 1 uscita guasto OC.
- ✓ 1 uscite a OC gestibili da locale tramite tastiera e da remoto programmabili come passo-passo o impulsiva.
- ✓ Menù vocale per la programmazione e l'uso.
- ✓ 3 messaggi vocali di allarme della durata di circa 12sec.
- ✓ Possibilità di invio messaggi di allarme vocali e/o sms personalizzabili.
- ✓ Rubrica telefonica di dieci numeri telefonici con massimo 20 cifre.
- ✓ Ascolto ambientale.
- ✓ Possibilità di blocco cicli di chiamata da locale e da remoto mediante toni DTMF o sms.
- ✓ Programmazione da remoto di tutti i parametri, messaggi vocali e sms
- ✓ Possibilità di blocco cicli di chiamata da remoto mediante toni DTMF.
- ✓ Numero cicli di chiamata programmabile.
- ✓ Numero di ripetizione messaggio d'allarme programmabile.
- ✓ Lettura del credito residuo da remoto.
- ✓ Programmazione scadenza sim.
- ✓ Programmazione visibilità numero sim.
- ✓ Funzione esistenza in vita a periodicità programmabile.
- ✓ Lettura del livello di campo .
- ✓ Funzione scanning per la ricerca del miglior gestore GSM.
- ✓ Programmazione orologio e datario con aggiornamento ad ogni ricezione di sms.
- ✓ Funzione scadenza sim card.
- ✓ Memoria eventi.
- ✓ Funzioni di autoreset sia per mancanza di copertura gsm persistente che giornaliera programmabile.
- ✓ Tensione nominale 13.8 ± 10%
- ✓ Consumo nominale 35/350mA a 13.8Vdc standby/trasmisione
- ✓ Temperatura d'esercizio +5 ÷ +40 °C

### Fissaggio meccanico

La scelta del luogo dove installare il combinatore telefonico deve considerare dei punti importanti:

- ✓ Assicurarsi che, in corrispondenza dei punti di fissaggio su parete, non transitino cavi di corrente o tubi.
- ✓ Scelta la posizione su parete dove installare il combinatore, posare i cavi di collegamento con altri dispositivi. Quindi procedere al fissaggio come descritto di seguito.
- ✓ Aprire il pannello frontale svitando le viti di fissaggio.
- ✓ Fissare il combinatore utilizzando i fori come dima, dopo aver fatto passare i cavi di collegamento attraverso la cava posta sul fondo.
- ✓ Collegare l'antenna in dotazione al connettore posto sulla parte superiore del cabinet.

### Schema cablaggio



**Scelta del gestore (funzione scanner)**

Il combinatore possiede la funzione di scanning per la ricerca del gestore della rete GSM che garantisce una migliore copertura per il sito scelto. Alimentare il combinatore senza sim card, accedere alla programmazione digitando il codice di accesso. Dal menù principale digitare 4 per accedere al menù del segnale gsm. Il combinatore inizierà a elencare i gestori disponibili tra TIM, VODAFONE e WIND. Per ognuno di essi misurerà più valori. L'ultimo valore per gestore è quello da considerare valido.

**Inserimento sim card**



Attenzione, questa operazione deve essere svolta senza alimentazione.

1. **Assicurarsi che la SIM CARD non sia bloccata dal codice PIN ne da altri codici e che il combinatore sia non alimentato. Consigliamo di cancellare dalla sim tutti i messaggi sms e servizi multimediali che i gestori propongono.**
2. Inserire la sim card con i contatti rivolti verso il basso spingendola con un dito nel porta sim, assicurandosi che la tacca sia rivolta in alto a destra.
3. Alimentare il combinatore.
4. Dopo aver alimentato il **led di rete gsm** fornirà le seguenti informazioni:

**Led acceso** ⇒ Fase iniziale di ricerca rete, manca la sim, manca campo o è abilitato il codice PIN.

**Led lampeggiante lento** ⇒ Stato di ricezione con presenza di copertura gsm.

**Led lampeggiante veloce** ⇒ Stato di trasmissione

**Parametri di fabbrica**

Il combinatore è programmato da fabbrica con i dati riportati in tabella.

**Ripristino dei dati di fabbrica**

Togliere l'alimentazione e ridarla (oppure pigiare e rilasciare il tasto reset), il combinatore si accenderà. Nei primi 4 secondi premere e rilasciare il tasto \*. Il combinatore risponderà con un messaggio vocale:

**“Partenza con dati di fabbrica”**

Parametri di fabbrica	Dati
Num. ripetizione messaggio	2
Num. Cicli di chiamata	3
Codice	12345
Scadenza sim	01-01-01
Gestore gsm: Nessun gestore	0
Visibilità numero sim: Numero visibile	1
Segnale ingressi di allarme: Prima configurazione	1
Uscita: Impulsiva	1
Timer di autoreset: Non attivo	5:00

**Programmazione locale:** è possibile programmare il combinatore da locale tramite la tastiera posta a pannello. Un menù vocale di elevata qualità audio è di notevole aiuto, consentendo una programmazione chiara e veloce. Per registrare i messaggi vocali si utilizza il microfono posto su scheda parlando ad una distanza di circa dieci centimetri.

Se si chiama il combinatore con un telefono cellulare il cui livello di segnale è scarso, la qualità dell'audio potrebbe essere scadente. In tal caso il combinatore potrebbe decodificare male i toni dtmf di comando che si inviano. Si consiglia allora di ricercare una posizione migliore e tornare indietro al menù precedente digitando \* per ripetere l'operazione.

Spostarsi nei menù e sottomenù è sufficiente seguire le indicazioni della guida vocale.

**Programmazione remota con guida vocale:** è possibile programmare il combinatore anche da remoto con un telefono PSTN con codifica a toni o da cellulare GSM. Anche in questo caso un menù vocale è di ausilio alla programmazione. Il chiamante è abilitato alla programmazione remota solo se è presente in rubrica telefonica e conosce la password di ingresso.

La risposta del combinatore ad una chiamata esterna avviene dopo il terzo squillo con un messaggio vocale "CODICE CORRETTO". Se il codice di accesso non è corretto il combinatore risponde con "CODICE NON CORRETTO". Per spostarsi nei menù e sottomenù è sufficiente seguire le indicazioni della guida vocale.

**Programmazione remota con sms:** Il combinatore è possibile programmarlo da remoto anche con messaggi sms però solo il testo personalizzato del messaggio di allarme sms.

### Programmazione remota vocale.

Comporre il numero telefonico del combinatore utilizzando un telefono con toni DTMF. Dopo tre squilli il combinatore risponderà con un messaggio vocale "DIGITARE CODICE". Se il **codice** è corretto il combinatore risponderà con "CODICE CORRETTO" e si accede al menù principale. Il chiamante è abilitato alla programmazione remota solo se è presente in rubrica telefonica e conosce la password di ingresso. La risposta del combinatore ad una chiamata esterna avviene dopo il terzo squillo con

### Testo messaggio sms di allarme.

Il combinatore permette l'invio di messaggi sms di allarme oltre che vocali. Anche i messaggi sms possono essere personalizzati. Si utilizza, in tal caso, il comando **SM1**, **SM2**, **SM3** e **SM4** (caratteri maiuscoli senza spazi) per personalizzare il testo da inviare in caso di allarme per i rispettivi ingressi 1, 2, 3 e 4. Per modificare il testo di fabbrica è sufficiente creare un sms con un qualsiasi telefono cellulare e inviarlo al combinatore. L'sms è strutturato come l'esempio che segue:

**12345#SM2#Allarme intrusione#**

Codice    Comando    Testo (max 132 caratteri)

Il combinatore, dopo aver ricevuto il messaggio, risponderà con un messaggio di buon esito.

### Programmazione timer di auto-reset.

Sul combinatore è stata implementata la funzione di auto-reset temporizzato che si realizza ogni 24 ore. Per chi la desidera deve essere attivata. Tale funzione si è resa necessaria a causa di alcuni gestori telefonici in alcune aree del territorio nazionale che, in particolar modo in presenza di SIM di tipo ricaricabile, tendono a riportare in stand-by chi non sviluppa traffico di tipo Voce. In sostanza forza lo sgancio e il riaggancio alla rete gsm indipendentemente dallo stato di collegamento al gestore. Attivando la funzione è possibile programmare l'orario di intervento. Di fabbrica il timer dell'autoreset non è abilitata e l'orario programmato è 5:00. Inoltre, al fine di elevare il livello di affidabilità, è stato introdotto anche l'algoritmo di verifica della presenza e dell'aggancio alla rete gsm. Infatti, ogni minuto il combinatore opera un test sullo stato di aggancio alla rete gsm. In caso di non aggancio (led di rete acceso fisso) per 30 minuti continui, il combinatore effettua in automatico la procedura di auto-reset come quella a tempo.

Il combinatore telefonico può effettuare chiamate ai numeri telefonici memorizzati al verificarsi dell'apertura di almeno uno degli ingressi. In tal caso il combinatore effettua un numero programmabile di cicli di chiamate verso i numeri memorizzati nell'ordine con cui essi sono stati posti in memoria.

### Blocco ciclo di chiamata

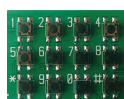
Il blocco di un di un ciclo di chiamata in corso può essere effettuato nella seguente maniera:

#### 1 Blocco hardware



Positivo su morsetto dedicato

#### 2 Blocco da tastiera



Durante l'invio delle chiamate di allarme digitare il codice (12345 di fabbrica). Se il codice è corretto il combinatore interromperà il ciclo di chiamata.

#### 3 Blocco da remoto vocale



Durante la riproduzione del messaggio vocale digitare dal proprio telefono il codice (12345 di fabbrica). Se il codice è corretto il combinatore interromperà il ciclo di chiamata.

### Gestione delle uscite

Il combinatore dispone di 1 uscite in OC attivabile sia da locale tramite la tastiera, che da remoto. Da remoto è possibile attivarle in tre modalità:

1. In modo **CLIP** a costo zero semplicemente chiamando il combinatore e al primo squillo chiudere la telefonata. Il numero chiamante deve essere abilitato all'uso dell'uscita.  
**N.B. Un'uscita definita come clip non può essere gestita in telegestione.**
2. Col **menù vocale** in semplicemente chiamando il combinatore. Dopo tre squilli il combinatore richiede il codice d'accesso. Quindi seguire la guida vocale.

### Scadenza Sim Card

Il combinatore fornisce l'avviso della data di scadenza sim se opportunamente programmata. Al raggiungimento della data il combinatore invia un sms di avviso al numero di posizione 1 della rubrica.

Seguire le indicazioni della guida vocale in programmazione.

### Uscita guasto o mancanza rete gsm

Il combinatore possiede un'uscita (quarta) dedicata al guasto o mancanza connessione alla rete gsm. La mancanza di connessione alla rete gsm può avvenire per diverse cause: mancanza credito, livello di campo non sufficiente, scadenza della sim, problemi sull'elettronica ecc. Monitorando questa uscita è possibile mantenere sotto controllo lo stato di efficienza del sistema.

L'uscita, in condizioni normali di connessione alla rete gsm, dà un negativo. Al mancare della rete il negativo non è più presente.

### Funzione esistenza in vita (vitalità)

Il combinatore possiede l'importante funzione di vitalità. Periodicamente in base ai giorni programmati, il combinatore invia un sms col quale ricorda la sua corretta funzionalità. La periodicità va da 00 giorni in cui non è richiesta tale funzione sino ad un massimo di 99 giorni. Al raggiungimento del giorno il combinatore invia un sms d'avviso al numero di posizione 1 della rubrica.

Messaggio sms di risposta : "Combinatore GSM attivo"

### Credito residuo

Il combinatore fornisce l'informazione del credito residuo nel caso di sim prepagate. Perchè ciò avvenga è necessario aver programmato precedentemente il gestore a cui si è connessi. Con il comando "CRE", (caratteri maiuscoli senza spazi) preceduti dal codice (12345 fabbrica), è possibile richiedere il messaggio del credito residuo. Il combinatore, ottenuto l'sms di risposta dal gestore, lo rinvierà a chi lo ha richiesto.

**Messaggio sms di richiesta: 12345#CRE#**

### Priorità ingressi di allarme con memoria

Gli ingressi del combinatore possiedono una priorità decrescente con memoria, dal primo al quarto. Ad esempio, se parte un allarme sull'ingresso 3, e successivamente, arriva un allarme sull'ingresso 2, il combinatore interrompe il ciclo di chiamata relativo all'ingresso 3 e fa partire il ciclo di chiamata relativo all'ingresso 2, a maggiore priorità. A conclusione dei cicli di chiamata relativi all'ingresso 2, il combinatore fa ripartire il ciclo di chiamata relativo all'ingresso 3.

### Indice funzioni

Funzioni in programmazione		Sequenza numerica
Numero telefonico rubrica	▶	2 ▶ 1
Messaggio Vocale	▶	2 ▶ 2
Cicli di chiamata	▶	2 ▶ 3 ▶ 1
Ripetizione messaggio vocale	▶	2 ▶ 3 ▶ 2
Visibilità numero sim	▶	2 ▶ 3 ▶ 3
Vitalità gsm	▶	2 ▶ 3 ▶ 4
Modalità attivazione ingressi di allarmi	▶	2 ▶ 3 ▶ 5
Gestore rete gsm	▶	2 ▶ 3 ▶ 6
Modalità blocco cicli di chiamata	▶	2 ▶ 3 ▶ 7
Uscite (tipo di commutazione)	▶	2 ▶ 4
Uscite clip	▶	2 ▶ 1
Autoreset 24h	▶	2 ▶ 5 ▶ 1
Codice	▶	3
Ora e data	▶	5 ▶ 1
Scadenza sim	▶	5 ▶ 2
Funzioni in lettura		Sequenza numerica
Gestione uscite (locale e remota)	▶	1 ▶ 1
Stato ingressi (locale e remota)	▶	1 ▶ 2
Ascolto ambientale (solo da remoto)	▶	1 ▶ 3
Numero telefonico rubrica	▶	2 ▶ 1
Livello segnale (con sim)	▶	4
Scanning gestori gsm (senza sim)	▶	4
Versione firmware	▶	6