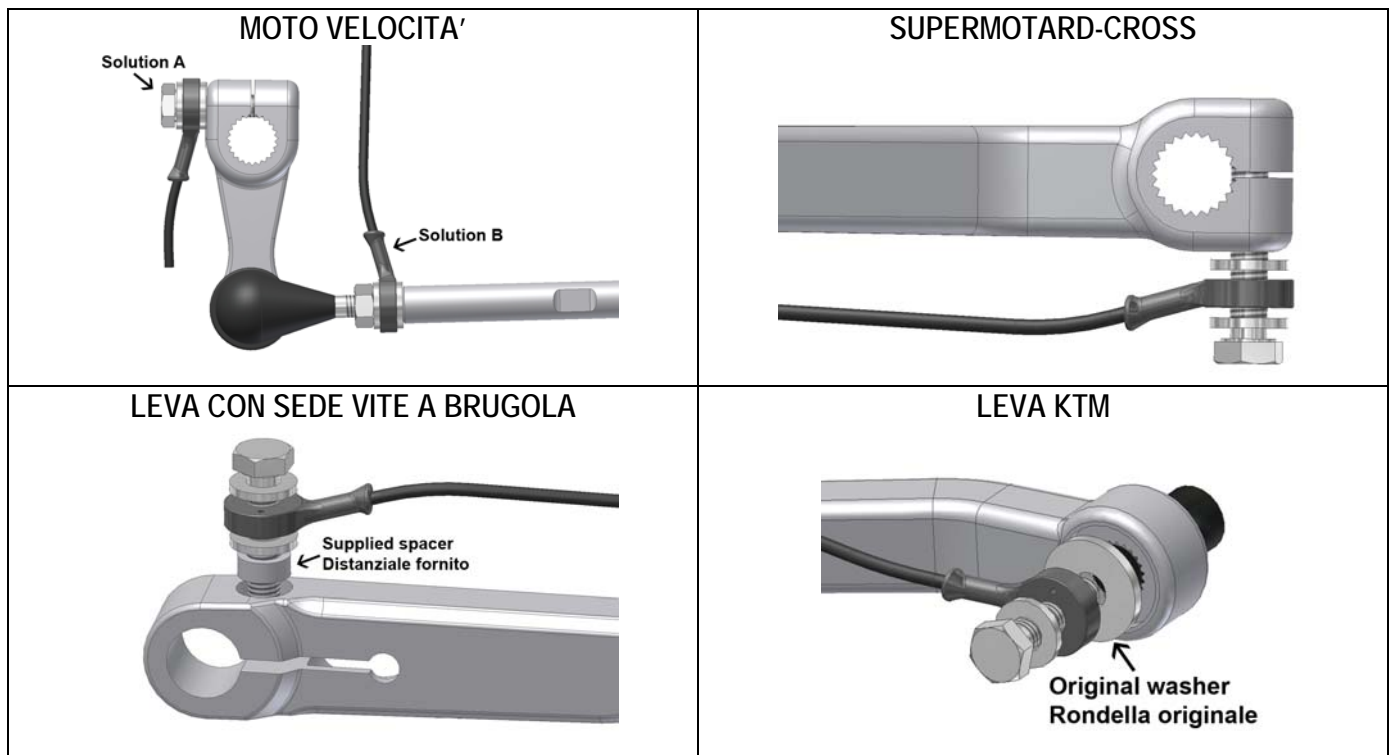


PRINCIPIO DI FUNZIONAMENTO DEL SENSORE NRG

POWER SHIFT NRG basa il suo funzionamento su un sensore che è in grado di rilevare l'energia generata dall'azione del pilota sulla leva del cambio.

INSTALLAZIONE

1. Rimuovere il bullone originale di fissaggio della leva e sostituirlo con quello fornito nel kit.
In caso di montaggio sull'asta di rinvio, svitare l'uniball e inserire il sensore come indicato in figura.
2. A seconda del leveraggio del veicolo, installare il sensore come indicato in figura interponendo sempre le due rondelle fornite, non sono determinanti il verso e l'orientamento del sensore.



N.B.: In caso di montaggio su leve dotate di vite a brugola, inserire l'apposito distanziale fornito con il kit per compensare l'altezza della sede originale.

3. **Attenzione: Avvitare il bullone non superando mai una coppia di serraggio massima di 0,8 Kgm.**
4. Su moto da velocità posizionare la centralina sotto o vicino alla sella della moto, su moto da cross o supermotard fissarla al telaio vicino alla zona dello sterzo.
5. Collegare il sensore al corrispettivo connettore posizionato sulla centralina Power Shift.

CONNESSIONE ELETTRICA

Collegare Power Shift NRG all'impianto elettrico della moto seguendo attentamente lo schema allegato nella confezione.

TARATURA DELLA SOGLIA D'INTERVENTO

La soglia di energia alla quale si desidera che intervenga il taglio viene impostata attraverso il selettore a 10 posizioni il cui valore minimo (più sensibile) è indicato con "0", aumentando il valore si aumenta l'energia richiesta dal pilota nella cambiata, il valore massimo (innesto più duro) è raggiunto nella posizione "9".

Verso di funzionamento

Per essere facilmente utilizzabile senza particolari tarature Power Shift NRG è in grado di rilevare il segnale in entrambi i versi di azionamento della leva, con l'impostazione di fabbrica Power Shift interverrà sia in inserimento che in scalata (ricordiamo che in scalata l'intervento del

cambio elettronico non ha comunque effetto sull'innesto della marcia), è comunque possibile limitare l'intervento a una delle due direzioni eseguendo le operazioni di seguito riportate:

1. Togliere alimentazione a Power Shift.
2. Premere il pulsante e mantenerlo premuto mentre si dà alimentazione, si accenderà il LED per un secondo, non rilasciare il pulsante.
3. Mantenendo sempre premuto il pulsante, dopo circa 10 secondi il LED si illuminerà di un solo colore (es. VERDE) a indicare che il sistema è stato impostato per intervenire solo in un verso dopodiché, allo spegnimento del LED, rilasciare il pulsante. Ripetendo la stessa operazione, la volta successiva il LED si illuminerà con colore diverso (es. ROSSO), in tal caso il sistema interverrà nel verso opposto, se l'operazione viene eseguita ulteriormente il LED si illuminerà in modalità bicolore (ARANCIONE) ad indicare che il sistema è stato impostato in modo bidirezionale, l'operazione di impostazione del verso può essere ripetuta a piacere senza limiti.

N.B: E' consigliato mantenere il sistema impostato sulla modalità bidirezionale.

Regolazione della sensibilità

A motore spento azionare con la mano la leva del cambio, nel senso di inserimento, fino a che si sente "puntare" la marcia, il LED deve attivarsi non appena raggiunto tale "puntamento", se il LED resta spento ruotare il selettore in senso antiorario, se invece si attiva prima che la marcia punti ruotarlo in senso orario. La taratura è corretta se il LED si attiva nell'esatto istante del "puntamento".

MOLTO IMPORTANTE: Da notare che il valore rilevato dal sensore è in funzione dell'energia della cambiata e non semplicemente della forza, pertanto un'azione lenta sulla leva può non essere rilevata o può generare un segnale più debole rispetto alla normale azione del pilota. Questo aspetto deve essere considerato sia in fase di taratura (con movimento della leva rapido e deciso come se si stesse guidando) sia dal pilota durante la guida che eseguirà cambiata decise rilasciando la leva del cambio dopo ogni azionamento.

E' consigliabile ottimizzare la taratura dopo una prova su strada; per evitare che l'intervento sia influenzato da eventuali sobbalzi, vibrazioni o azioni involontarie del pilota, la taratura ottimale si ottiene cercando sempre il valore di durezza maggiore, impostare il selettore a valori crescenti finché lo sforzo sulla leva durante la cambiata diventa eccessivo, dopodiché riabbassare il valore del selettore di un 1 punto. E' quindi necessario optare sempre per una soglia più alta se si notano tagli di corrente indesiderati o l'eventuale accidentale uscita di una marcia dopo la cambiata.

REGOLAZIONE DEL TEMPO DI TAGLIO (CUT OFF)

Il tempo di Cut Off è pre-impostato ad un valore ottimale per la maggior parte dei motori pari a 5 centesimi di secondo (50 millisecondi), in ogni caso è possibile impostarlo a piacere da 3 a 15 centesimi di secondo. Tenendo premuto il pulsante per almeno 3 secondi si entra in modalità programmazione del tempo di Cut Off, rilasciare il tasto appena si illumina il LED. Il LED lampeggia tante volte quanti sono i centesimi di secondo impostati, dopo una pausa di 1 secondo ripetono tale sequenza.

Durante la sequenza di lampeggi premere il pulsante tante volte quanti sono i centesimi di secondo che si vogliono impostare.

Es: con l'impostazione di fabbrica di 5 centesimi di secondo il LED esegue 2 sequenze di 5 lampeggi separate dalla pausa di 1 secondo. Per impostare il tempo a 4 centesimi, durante i lampeggi, premere quattro volte il pulsante, il LED eseguirà quindi due sequenze di 4 lampeggi e la procedura sarà terminata.

INVERSIONE DEL CONTATTO DI AZIONAMENTO (normalmente aperto-normalmente chiuso)

N.B: Nel caso in cui fosse necessario, per applicazioni particolari, invertire il contatto di azionamento, eseguire le operazioni di seguito riportate:

(Attenzione: prima di effettuare tale operazione verificare le connessioni elettriche perché l'inversione del contatto potrebbe danneggiare l'impianto o i fusibili)

1. Alimentare Power Shift.
2. Posizionare il selettore sulla posizione "9".
3. Premere e mantenere premuto il pulsante per circa 15 secondi, durante tale tempo il LED si accende, si spegne, inizia a lampeggiare velocemente, si rispegne e successivamente si illuminerà di un solo colore (Verde o Rosso a seconda del tipo di azionamento appena impostato).
4. Rilasciare il pulsante.
5. Riposizionare il selettore sul valore precedentemente individuato nella fase di taratura.

Nota: Se viene effettuata l'inversione del contatto di azionamento, quando Power Shift non è alimentato la moto potrebbe non avviarsi o spegnersi all'innesto della marcia, in tal caso verificare che alla centralina Power Shift arrivi la corretta alimentazione.

Power Shift è coperto da garanzia 12 mesi su difetti di fabbricazione – non omologato per uso stradale

Starlane s.r.l. Via Madonna delle Rose, 70 - 24061 Albano S. Alessandro (BG) - Italia - Tel. +39 035-4521007 Fax +39 035-4528208
e-mail: sales@starlane.com - <http://www.starlane.com>

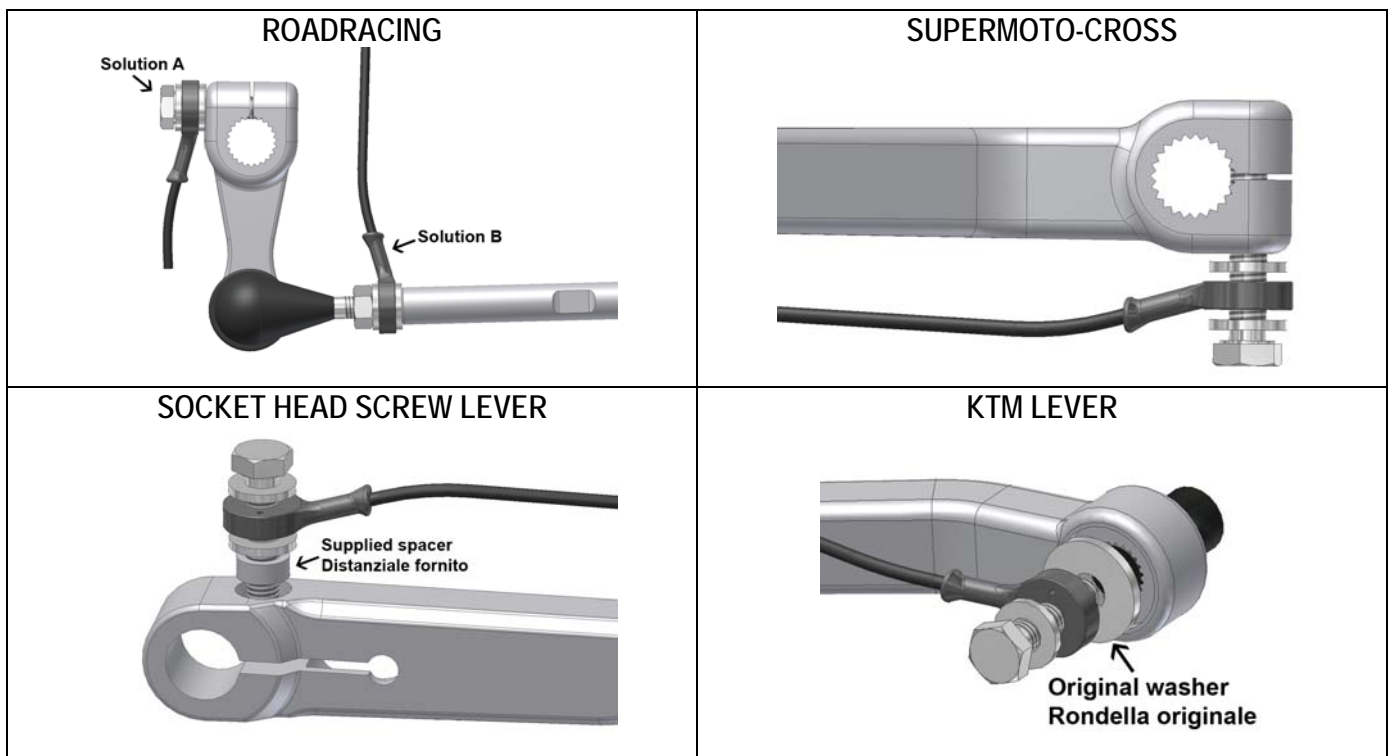


NRG SENSOR OPERATING PRINCIPLE

The POWER SHIFT NRG operation is based on a sensor that can detect the energy produced by the driver's action on the gears lever.

INSTALLATION

1. Remove the original bolt intended to fasten the lever and replace it with the one supplied in the kit.
In case of assembly on the transmission rod, unscrew the uniball and insert the sensor, as it is shown by the figure.
2. According to the vehicle leverage, install the sensor, as it is shown by the figure by always placing the two supplied washers in-between. The sensor direction and orientation represent no decisive factor.



Please Note: In case of assembly on levers complete with a socket head screw, insert the spacer supplied with the kit to balance the original seat height.

3. **Attention:** On screwing the bolt, never exceed max. 8 Nm driving torque.
4. On roadracing motorcycles arrange the control unit beneath or close to the motorcycle saddle. On cross or supermoto motorcycles fasten it to the chassis, close to the steering area.
5. Connect the sensor to the connector on the Power Shift control unit.

ELECTRICAL CONNECTION

Carefully follow the diagram attached to the package to connect Power Shift NRG with the electrical installation of the motorcycle.

SETTING THE CUT OFF THRESHOLD

The force at which you wish the system to cut off is set by the 10 steps selector on which the minimum value (high sensitivity) is indicated by "0", setting a higher value will result in a sticky behaviour of the lever till the maximum value reached on the "9" position.

Direction of operation

Power Shift NRG can be easily used without requiring any special setup. It can detect the signal in both directions of operation of the lever. When set up by default, Power Shift will act at the time of engaging or shifting the gears (please remember that – when shifting the gears - the action of the electronic gears has no effect on the engagement thereof). However, you can limit the action to one of the two directions by carrying out the operations here below:

4. Power off Power Shift.
5. Press the button and hold it down while supplying. The LED will turn on for one second. Never release the button.
6. While holding the button down, the LED will turn on after about 10 seconds and assume one single colour (e.g. GREEN). This means that the system has been set up to act in one direction only. As soon as the LED turns off, release the button. If you repeat the same operation, the LED will assume another colour (e.g. RED) next time. In this case, the system will act in the opposite direction. If the operation is performed once again, the LED will turn on in a two-colour mode (ORANGE). This means that the system has been set to the bidirectional mode. The operation intended to set up the direction can be repeated at will, with no limit.

Please Note: It is recommended to keep the system set to the bidirectional mode.

Setting the Sensitivity

While the engine is off move by hand the gearshift lever, in upshift direction, till you feel the gear "sticking", the red LED must light on just while you are feeling the "stickiness", if the red LED keeps off move the selector anticlockwise, if it lights on before the gear is engaged move it in clockwise direction. The correct setting is reached when the red LED lights on at the moment of the gear engaging, the green LED lighting on means the cut off has happened.

VERY IMPORTANT: Please note that the value measured by the sensor depends upon the shift energy and not simply upon the force. As a consequence, a slow action on the lever may fail to be detected or it may produce a weaker signal compared to the driver's usual action. This aspect shall be considered at the time of the setup (by means of a rapid and resolute movement of the lever as if you were driving) and by the driver who will resolutely shift the gears by releasing the gears lever after every single operation.

It's suggested to optimize the setting after a drive test; in order to void the intervention being influenced by possible dumps, vibrations or unwanted actions by the rider, the optimal setting is always reached looking for the highest value on the selector, set the selector to increasing values till the force on the lever during the ride is too high, then lower the selector value by 1 step. So it's always necessary to opt for a higher threshold if you notice undesired cuts or possible gears coming out after a shifting.

SETTING THE CUT OFF TIME

The Cut Off time is preset at an optimal value for the most part of the engines at 5 hundredths of second (50 milliseconds), anyway it's possible to set it at will between 3 and 15 hundredths of second. Keeping the button pressed for at least 3 seconds you enter the Cut Off setting mode, release the button as soon as the LED lights on. The LED will blink as many times as the hundredths of second actually set, after a 1 second pause they repeat the same sequence.

During the blinking sequence push the button as many times as the desired hundredths to be set.

Ex: with the factory setting of 5 hundredths of second the LED executes 2 sequences of 5 blinks separated by a 1 second pause. In order to set the Cut Off time of 4 hundredths, during the blinking, press the button 4 times, the LED will execute two sequences of 4 blinks and the procedure will be completed.

INVERTING THE ELECTRIC CONTACT TYPE (normally opened-normally closed)

Note: In the case it should be necessary, for particular applications, to invert the cut contact, follow the steps below: (Attention: before making this operation verify the electrical connections because the contact inversion could damage the motorbike electronics, harness or some fuses).

1. Power on Power Shift.
2. Move the selector to the "9" position.
3. Press and keep pressed the button for 30 seconds, during this time the 2 LEDs will light on, light off, then will start blinking and light off again and in a while just one will light on (Green or Red depending on the contact type just set).
4. Release the button.
5. Position the selector on the previous value you found out for the correct threshold setting.

Please Note: If you reverse the operation contact when Power Shift is not supplied, the motorcycle might fail to start or power off as soon as you engage the gears. In this case, make sure that the Power Shift control unit is properly supplied.

Power Shift is covered by a 12 month warranty against manufacturing defects.- not homologated for public road use

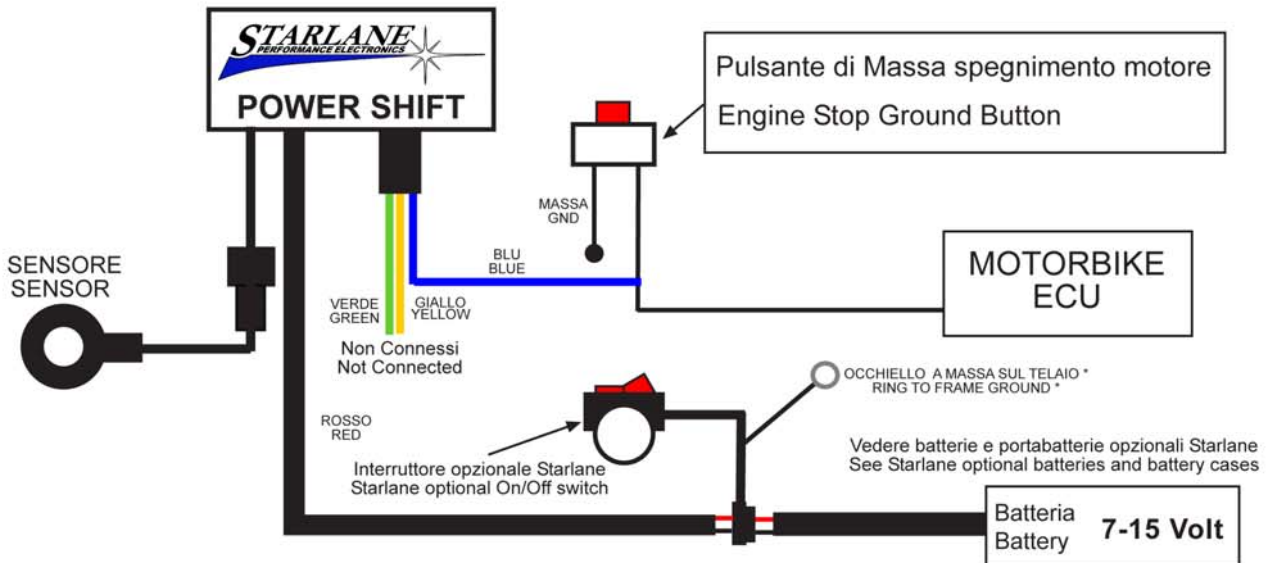
Starlane s.r.l. Via Madonna delle Rose, 70 - 24061 Albano S. Alessandro (BG) - Italia - Tel. +39 035-4521007 Fax +39 035-4528208
 e-mail: sales@starlane.com
<http://www.starlane.com>



**CONNESSIONE PER MOTO CROSS-SUPERMOTARD
CON PULSANTE DI SPEGNIMENTO MOTORE VERSO MASSA**

**CONNECTION FOR MOTOCROSS AND SUPERMOTO
WITH ENGINE KILL BUTTON TO GROUND**

-A-

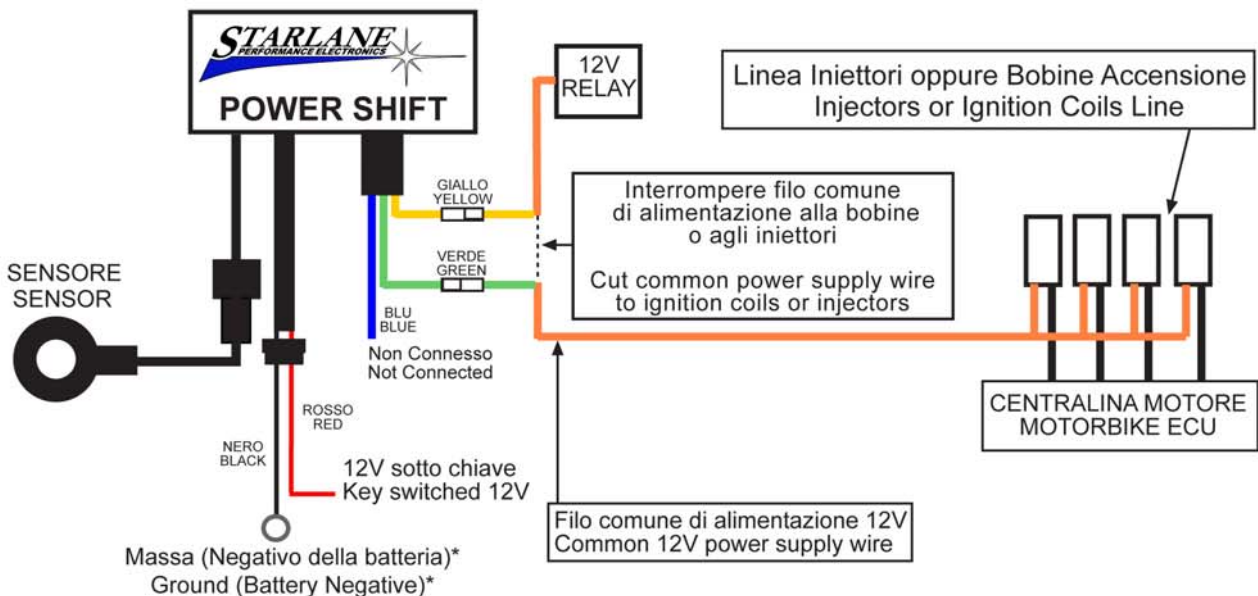


*Nota: il sistema può funzionare solo se il negativo dell'alimentazione viene messo in comune con l'impianto o il telaio del veicolo
*Note: the system can work only if the negative on the power supply is connected to the original harness ground or to the vehicle frame

**CONNESSIONE PER MOTO CON INIEZIONE ELETTRONICA
O ACCENSIONE INDUTTIVA A TRANSISTOR**

**CONNECTION FOR ELECTRONIC INJECTION
OR INDUCTIVE TRANSISTORIZED IGNITION MOTORBIKES**

-B-



*Nota: il sistema può funzionare solo se il negativo dell'alimentazione viene messo in comune con l'impianto o il telaio del veicolo
*Note: the system can work only if the negative on the power supply is connected to the original harness ground or to the vehicle frame

C — — — — — →

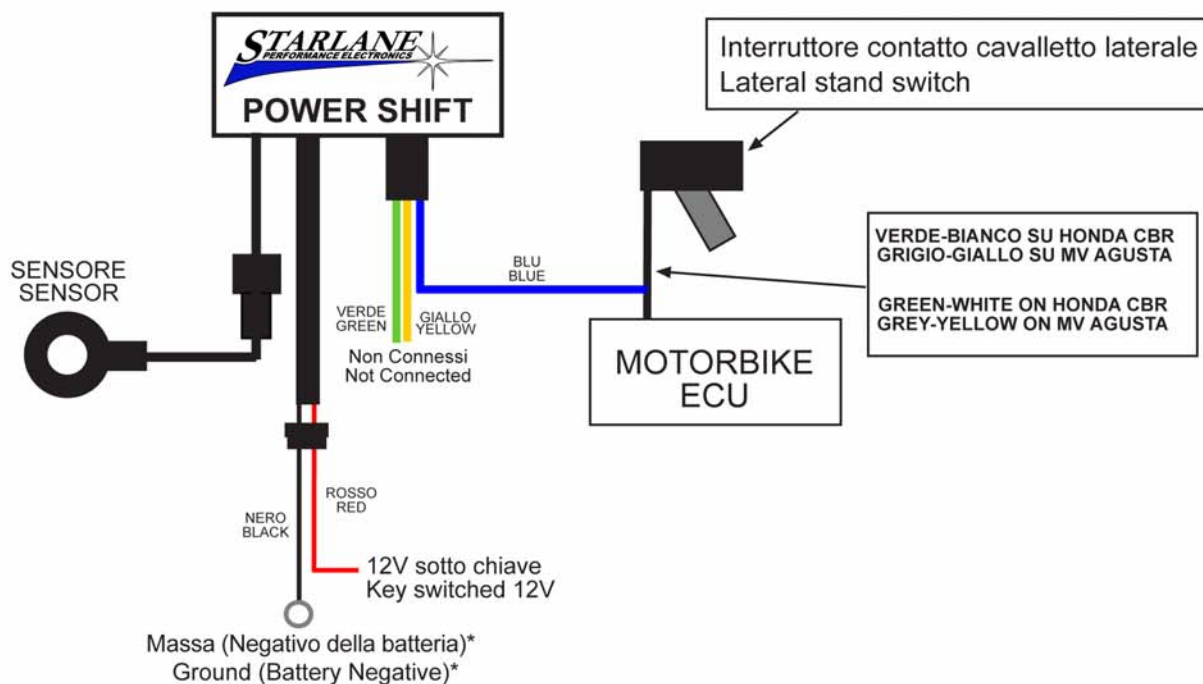
CONNESSIONE SU MOTO CON TAGLIO AL CONTATTO DEL CAVALLETTO LATERALE

CONNECTION FOR MOTORBIKES WITH CUT ON THE LATERAL STAND SWITCH



SEGUIRE LO SCHEMA DI CONNESSIONE "C" SULLE SEGUENTI MOTO
FOLLOW THE CONNECTION DIAGRAM "C" ON THE FOLLOWING BIKES

HONDA CBR - DUCATI - MV AGUSTA



*Nota: il sistema può funzionare solo se il negativo dell'alimentazione viene messo in comune con l'impianto o il telaio del veicolo
*Note: the system can work only if the negative on the power supply is connected to the original harness ground or to the vehicle frame

ATTENZIONE:

Solitamente, per il corretto funzionamento in questa applicazione, è necessario effettuare "L'INVERSIONE DEL CONTATTO DI AZIONAMENTO" come indicato sul manuale di Power Shift NRG allegato. Così facendo Power Shift mantiene a massa il contatto e, nell'istante della cambiata, lo rilascia per il tempo di taglio impostato;

N.B: Se viene effettuata l'inversione del contatto di azionamento, quando Power Shift non è alimentato la moto potrebbe non avviarsi o spegnersi all'innesto della marcia, in tal caso verificare che alla centralina Power Shift arrivi la corretta alimentazione.

ATTENTION:

For the correct operation in this application, usually provide for the "INVERTING THE ELECTRIC CONTACT TYPE", as it is specified on the Power Shift NRG manual attached hereto. In doing so, Power Shift will keep the contact to ground and release it for the set cut off time at the time of shifting;

Please Note: If you reverse the operation contact, when Power Shift is not supplied, the motorcycle might fail to start or stop the engine as soon as you engage the gears. In this case, make sure that the Power Shift control unit is properly supplied.