



CE

119ET97IT

AUTOMAZIONE
PER PORTE BASCULANTI E SEZIONALI

Official Partner



MILANO 2015

FEEDING THE PLANET
ENERGY FOR LIFE



MANUALE D'INSTALLAZIONE

V900E



Italiano

IT



ATTENZIONE!

importanti istruzioni per la sicurezza delle persone:
LEGGETE ATTENTAMENTE!



Premessa

• Il prodotto dovrà essere destinato solo all'uso per il quale è stato espressamente concepito. Ogni altro uso è da considerarsi quindi pericoloso. La CAME cancelli automatici s.p.a. non è responsabile per eventuali danni causati da usi impropri, erronei ed irragionevoli • Conservate queste avvertenze assieme ai manuali di installazione e d'uso dei componenti l'impianto di automazione.

Prima dell'installazione

(verifica dell'esistente: nel caso di valutazione negativa, non procedete prima di aver ottemperato agli obblighi di messa in sicurezza)

• Controllate che la parte da automatizzare sia in buono stato meccanico, che sia bilanciata e in asse, e che si apra e si chiuda correttamente. Verificate inoltre che siano presenti adeguati fermi meccanici di arresto • Se l'automazione deve essere installata a un'altezza inferiore ai 2,5 m dal pavimento o da altro livello di accesso, verificate la necessità di eventuali protezioni e/o avvertimenti • Qualora vi siano aperture pedonali ricavate nelle ante da automatizzare, ci deve essere un sistema di blocco della loro apertura durante il movimento • Assicuratevi che l'apertura dell'anta automatizzata non causi situazioni di intrappolamento con le parti fisse circostanti • Non montate l'automazione rovesciata o su elementi che potrebbero piegarsi. Se necessario, aggiungete adeguati rinforzi ai punti di fissaggio • Non installate su ante poste in salita o discesa (non in piano) • Controllate che eventuali dispositivi di irrigazione non possano bagnare il motoriduttore dal basso verso l'alto.

Installazione

• Segnalate e delimitate adeguatamente tutto il cantiere per evitare incauti accessi all'area di lavoro ai non addetti, specialmente minori e bambini • Fate attenzione nel maneggiare automazioni con peso superiore ai 20 kg (vedi manuale d'installazione). Nel caso, premunitevi di strumenti per la movimentazione in sicurezza • Tutti i comandi di apertura (pulsanti, selettori a chiave, lettori magnetici etc.) devono essere installati ad almeno 1,85 m dal perimetro dell'area di manovra del cancello, oppure dove non possano essere raggiunti dall'esterno attraverso il cancello. Inoltre i comandi diretti (a pulsante, a sfioramento etc) devono essere installati a un'altezza minima di 1,5 m e non devono essere accessibili al pubblico • Tutti i comandi in modalità "azione mantenuta", devono essere posti in luoghi dai quali siano completamente visibili le ante in movimento e le relative aree di transito o manovra • Applicate, ove mancasse, una etichetta permanente che indichi la posizione del dispositivo di sblocco • Prima della consegna all'utente, verificate la conformità dell'impianto alla norma EN 12453 (prove d'impatto), assicuratevi che l'automazione sia stata regolata adeguatamente e che i dispositivi di sicurezza e protezione e lo sblocco manuale funzionino correttamente • Applicate

ove necessario e in posizione chiaramente visibile i Simboli di Avvertimento (es. targa cancello).

Istruzioni e raccomandazioni particolari per gli utenti

• Tenete libere da ingombri e pulite le aree di manovra del cancello. Mantenete sgombro dalla vegetazione il raggio d'azione delle fotocellule • Non permettete ai bambini di giocare con i dispositivi di comando fissi, oppure nell'area di manovra del cancello. Tenete fuori dalla loro portata i dispositivi di comando a distanza (trasmettitori) • Controllate frequentemente l'impianto, allo scopo di verificare eventuali anomalie e segni di usura o danni alle strutture mobili, ai componenti dell'automazione, a tutti i punti e dispositivi di fissaggio, ai cavi e alle connessioni accessibili. Mantenete lubrificati e puliti i punti di snodo (cerniere) e di attrito (guide di scorrimento) • Eseguite controlli funzionali a fotocellule e bordi sensibili ogni sei mesi. Assicurate una costante pulizia dei vetri delle fotocellule (utilizzate un panno leggermente inumidito con acqua; non utilizzate solventi o altri prodotti chimici) • Nel caso si rendano necessarie riparazioni o modifiche alle regolazioni dell'impianto, sbloccate l'automazione e non utilizzatela fino al ripristino delle condizioni di sicurezza • Togliete l'alimentazione elettrica prima di sbloccare l'automazione per aperture manuali. Consultate le istruzioni • È fatto DIVIETO all'utente di eseguire OPERAZIONI NON ESPRESSAMENTE A LUI RICHIESTE E INDICATE nei manuali. Per le riparazioni, le modifiche alle regolazioni e per le manutenzioni straordinarie, RIVOLGETEVI ALL'ASSISTENZA TECNICA • Annotate l'esecuzione delle verifiche sul registro delle manutenzioni periodiche.

Istruzioni e raccomandazioni particolari per tutti

• Evitate di operare in prossimità delle cerniere o degli organi meccanici in movimento • Non entrate nel raggio di azione dell'automazione mentre è in movimento • Non opponetevi al moto dell'automazione poiché può causare situazioni di pericolo • Fate sempre e comunque particolare attenzione ai punti pericolosi che dovranno essere segnalati da appositi pittogrammi e/o strisce giallo-neri • Durante l'utilizzo di un selettore o di un comando in modalità "azione mantenuta", controllate continuamente che non ci siano persone nel raggio d'azione delle parti in movimento, fino al rilascio del comando • Il cancello può muoversi in ogni momento senza preavviso • Togliete sempre l'alimentazione elettrica durante le operazioni di pulizia o di manutenzione.



Came Cancelli Automatici s.p.a.

indirizzo	Via Martiri della Libertà	n.	15	c.a.p.	31030
loc.	Dosson di Casier	prov.	Treviso	stato	Italia

**DICHIARA CHE LE QUASI MACCHINE
AUTOMAZIONI A TRAINO PER PORTE BASCULANTI E SEZIONALI**

V700; V700E; V800D; V800S; V900E; DOMU24DK

ACCESSORI DI RIFERIMENTO
V0679; V0682; V0683; V0684; V0685; V0686; V0687; V0688
V005; V121; V122; V201; V0670

RISPETTANO I REQUISITI ESSENZIALI APPLICATI

1.1.3; 1.1.5; 1.2.1; 1.2.2; 1.3.2; 1.3.7; 1.3.8.1; 1.4.1; 1.4.2; 1.5.1; 1.5.6; 1.5.8; 1.5.9; 1.5.13; 1.6.1; 1.6.3;
1.6.4; 1.7.1; 1.7.2; 1.7.4

SONO CONFORMI ALLE DISPOSIZIONI DELLE SEGUENTI DIRETTIVE

DIRETTIVA 2006/42/CE DEL PARLAMENTO EUROPEO E DEL CONSIGLIO
del 17 maggio 2006 relativa alle macchine e che modifica la direttiva 95/16/CE

DIRETTIVA 2004/108/CE DEL PARLAMENTO EUROPEO E DEL CONSIGLIO
del 15 dicembre 2004 concernente il riavvicinamento delle legislazioni degli stati membri relative alla compatibilità elettromagnetica.

**PERSONA AUTORIZZATA A COSTITUIRE LA DOCUMENTAZIONE TECNICA
PERTINENTE**

Came Cancelli Automatici s.p.a.

indirizzo	Via Martiri della Libertà	n.	15	c.a.p.	31030
loc.	Dosson di Casier	prov.	Treviso	stato	Italia

La documentazione tecnica pertinente è stata compilata in conformità all'allegato IIB

Came Cancelli Automatici S.p.A. si impegna a trasmettere, in risposta a una richiesta adeguatamente motivata delle autorità nazionali, informazioni pertinenti sulle quasi macchine,

VIETA

la messa in servizio finché la macchina finale in cui deve essere incorporata non è stata dichiarata conforme, se del caso alla 2006/42/CE.

Dosson di Casier (TV)
li 28 giugno 2012

Gianni Michielan
Managing Director

DDI BIT V010a ver. 4.2 01 febbraio 2011

Dichiarazione in lingua Originale

Came Cancelli Automatici s.p.a.

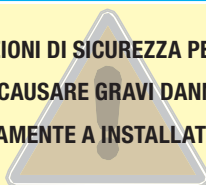
Via Martiri della Libertà, 15 - 31030 Dosson di Casier - Treviso - Italy - Tel. (+39) 0422 4940 - Fax (+39) 0422 4941
info@came.it - www.came.com

Cap. Soc. 1.610.000,00 € - C.F. e P.I. 03481280265 - VAT IT 03481280265 - REA TV 275359 - Reg Imp. TV 03481280265




CAMEGROUP
freedom innovation

IMPORTANTI ISTRUZIONI DI SICUREZZA PER L'INSTALLAZIONE

ATTENZIONE: L'INSTALLAZIONE NON CORRETTA PUÓ CAUSARE GRAVI DANNI, SEGUIRE TUTTE LE ISTRUZIONI DI INSTALLAZIONE
IL PRESENTE MANUALE É DESTINATO ESCLUSIVAMENTE A INSTALLATORI PROFESSIONALI O A PERSONE COMPETENTI




1 Legenda simboli

-  Questo simbolo indica parti da leggere con attenzione.
-  Questo simbolo indica parti riguardanti la sicurezza.
-  Questo simbolo indica cosa comunicare all'utente.

2 Destinazione e limiti d'impiego

2.1 Destinazione d'uso

-  L'automazione V900E è stata progettata per motorizzare porte basculanti e sezionali per uso residenziale o condominiale. Ogni installazione e uso difforni da quanto indicato nel seguente manuale sono da considerarsi vietate.

2.2 Limiti d'impiego

Motoriduttore a 24 V DC con forza di trazione fino a 500N per:

- superficie della porta (m²): 9
- porte basculanti a contrappesi fino a 2,40 m di altezza
- porte basculanti a molle fino a 3,25 m di altezza
- porte sezionali fino a 3,20 m di altezza

3 Riferimenti normativi

Came Cancelli Automatici è una azienda certificata per il sistema di gestione della qualità aziendale ISO 9001 e di gestione ambientale ISO 14001. Came progetta e produce interamente in Italia.

Il prodotto in oggetto è conforme alle seguenti normative: *vedi dichiarazione di conformità.*

4 Descrizione

4.1 Automazione

Questo prodotto è progettato e costruito dalla CAME CANCELLI AUTOMATICI S.p.A. in conformità alle vigenti norme di sicurezza. L'automazione è composta principalmente da un gruppo motore, una barra di scorrimento – con sistema di trazione a cinghia o a catena – e un braccio di trasmissione. All'interno di un contenitore in ABS, con coperchio provvisto di finestra per la lampada di illuminazione, si trovano: il motoriduttore a 24 V, la scheda elettronica di comando e il trasformatore.

Il motoriduttore è costituito da una cassa in alluminio pressofuso, al cui interno opera un sistema di riduzione irreversibile a vite senza fine e corona elicoidale, lubrificato con grasso fluido permanente.

La guida di scorrimento è in lamiera zincata profilata a freddo. Sulla parte anteriore si trova il dispositivo di tensionamento della cinghia/catena; dall'altra parte è fissato un supporto in ABS per il sostegno del gruppo motore.

All'interno della guida scorre la slitta di trascinamento che include il meccanismo di sblocco d'emergenza e l'aggancio del braccio di trasmissione.

Il braccio di trasmissione è disponibile in diverse misure e forme a seconda del tipo di serramento.

4.2 Dati tecnici

MOTORIDUTTORE V900E

Alimentazione quadro: 230 V AC - 50 / 60 Hz

Alimentazione motore: 24 V DC

Potenza massima accessori: 40 W

Potenza nominale: 130 W

Coppia max.: 500 Nm

Velocità media: 6 m/min

Intermittenza di lavoro: 50 %

Grado di protezione: IP40

Peso: 5,7 kg

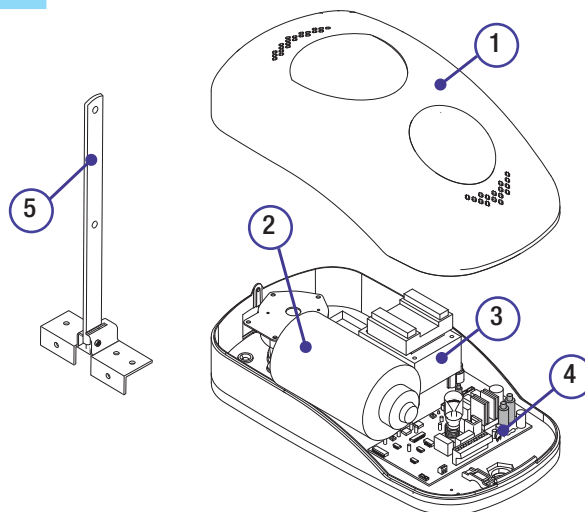
Classe d'isolamento: 



4.3 Descrizione delle parti

GRUPPO MOTORIDUTTORE

1. Coperchio di protezione
2. Motoriduttore
3. Trasformatore
4. Scheda elettronica ZL56
5. Braccio di trasmissione standard



GUIDE DI SCORRIMENTO

001V0679 - Gruppo guida con catena L = 3.02 m

001V0684 - come 001V0679 ma in due pezzi da assemblare:

- porte basculanti a contrappesi fino a 2,40 m di altezza;
- porte basculanti a molle fino a 2,25 m di altezza;
- porte sezionali* fino a 2,20 m di altezza.

001V0682 - Gruppo guida con catena L = 3.52 m:

- porte basculanti a molle fino a 2,75 m di altezza;
- porte sezionali* fino a 2,70 m di altezza;

001V0683 - Gruppo guida con catena L = 4.02 m:

- per porte basculanti a molle fino a 3,25 m di altezza;
- per porte sezionali* fino a 3,20 m di altezza;

001V0685 - Gruppo guida con catena L = 3.02 m

001V0687 - come 001V0685 ma in due pezzi da assemblare:

- porte basculanti a contrappesi fino a 2,40 m di altezza;
- porte basculanti a molle fino a 2,25 m di altezza;
- porte sezionali* fino a 2,20 m di altezza.

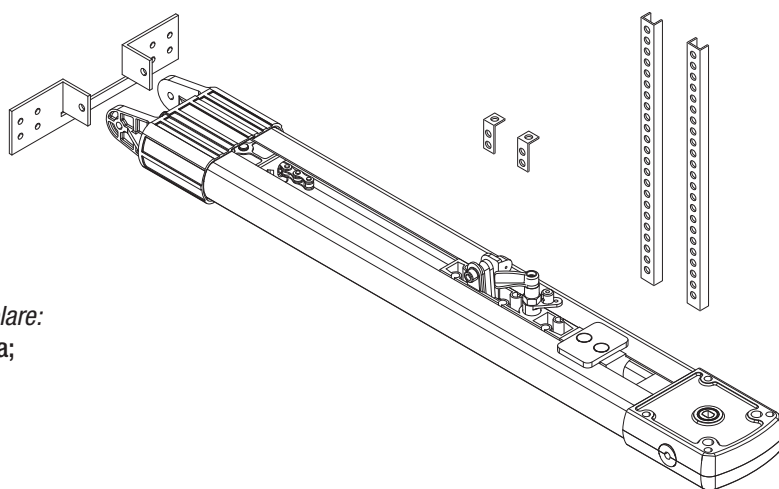
001V0686 - Gruppo guida con cinghia L = 3.52 m:

- porte basculanti a molle fino a 2,75 m di altezza;
- porte sezionali* fino a 2,70 m di altezza;

001V0688 - Gruppo guida con cinghia L = 4.02 m:

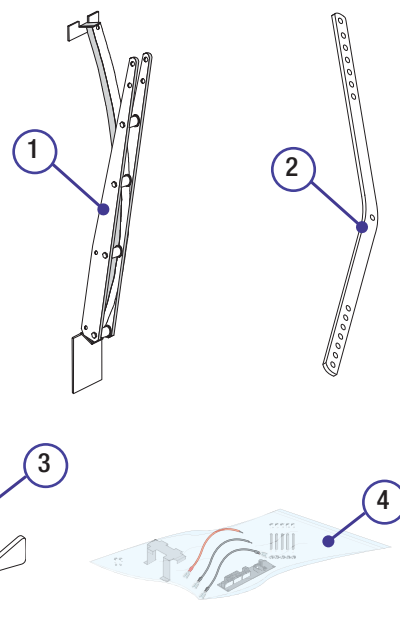
- per porte basculanti a molle fino a 3,25 m di altezza;
- per porte sezionali* fino a 3,20 m di altezza.

* vedi pagina 5 (5.4 Esempi di applicazione).



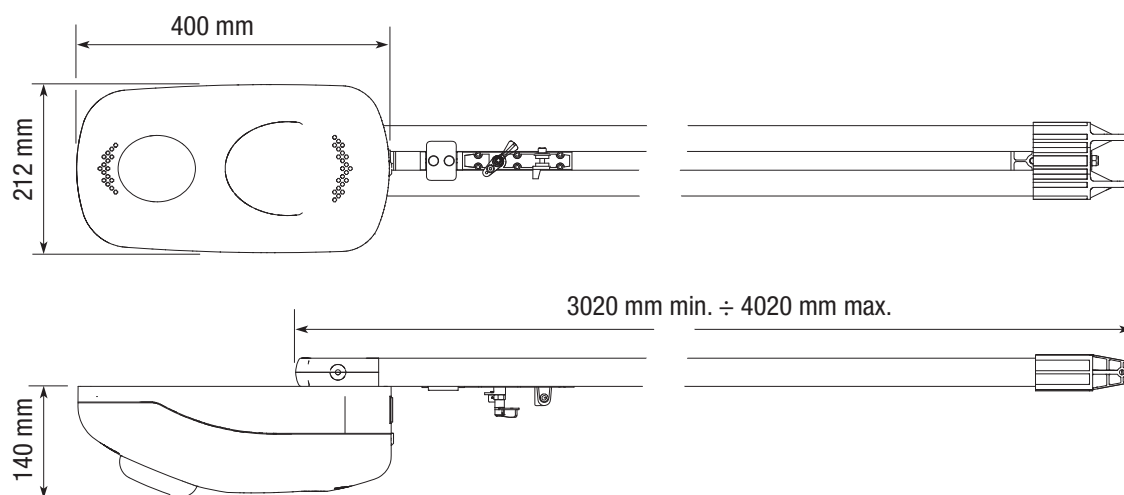
ACCESSORI OPZIONALI

1. 001V201 – Braccio di trasmissione per porte basculanti a contrappesi
2. 001V122 – Braccio di trasmissione maggiorato per portoni sezionali
3. 001V121 – Dispositivo di sblocco a cordino da applicare sulla maniglia
4. 001V0670 – Scheda di collegamento batterie d'emergenza, con supporto per 2 batterie (12 V - 1,2 Ah escluse)



Importante!

4.4 Dimensioni



5 Installazione

! L'installazione deve essere effettuata da personale qualificato ed esperto e nel pieno rispetto delle normative vigenti.

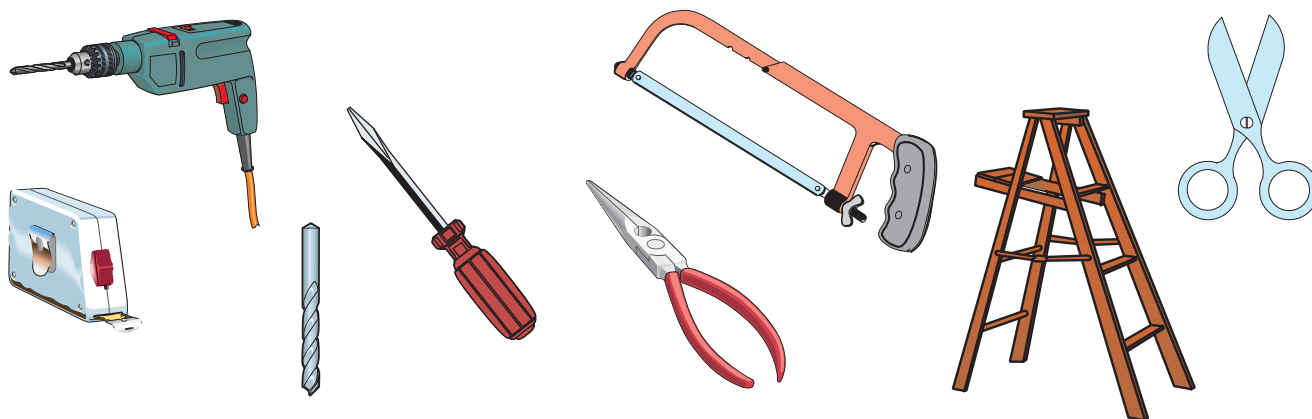
5.1 Verifiche preliminari

! Prima di procedere all'installazione dell'automatismo è necessario:

- Verificare che l'installazione dell'automazione non generi situazioni di pericolo;
- Prevedere adeguato dispositivo di disconnessione onnipolare, con distanza maggiore di 3 mm tra i contatti, a sezionamento dell'alimentazione;
- Predisporre adeguate tubazioni e canaline per il passaggio dei cavi elettrici garantendone la protezione contro il danneggiamento meccanico;
- Verificare che il punto di fissaggio del motoriduttore sia protetto da urti, che sia resistente. Il fissaggio deve essere fatto con viti, tasselli, ecc. adeguati al tipo di superficie;
- \oplus Verificare che le eventuali connessioni del circuito di protezione, interne al contenitore, siano adeguatamente isolate rispetto ad altre parti conduttrici;
- Verificare che la struttura della porta sia adeguatamente robusta, le cerniere siano efficienti e che non vi siano attrito tra parti fisse e mobili;

5.2 Attrezzi e materiali

Assicurarsi di avere tutti gli strumenti e il materiale necessario per effettuare l'installazione nella massima sicurezza e secondo le normative vigenti. In figura alcuni esempi di attrezzatura per l'installatore.

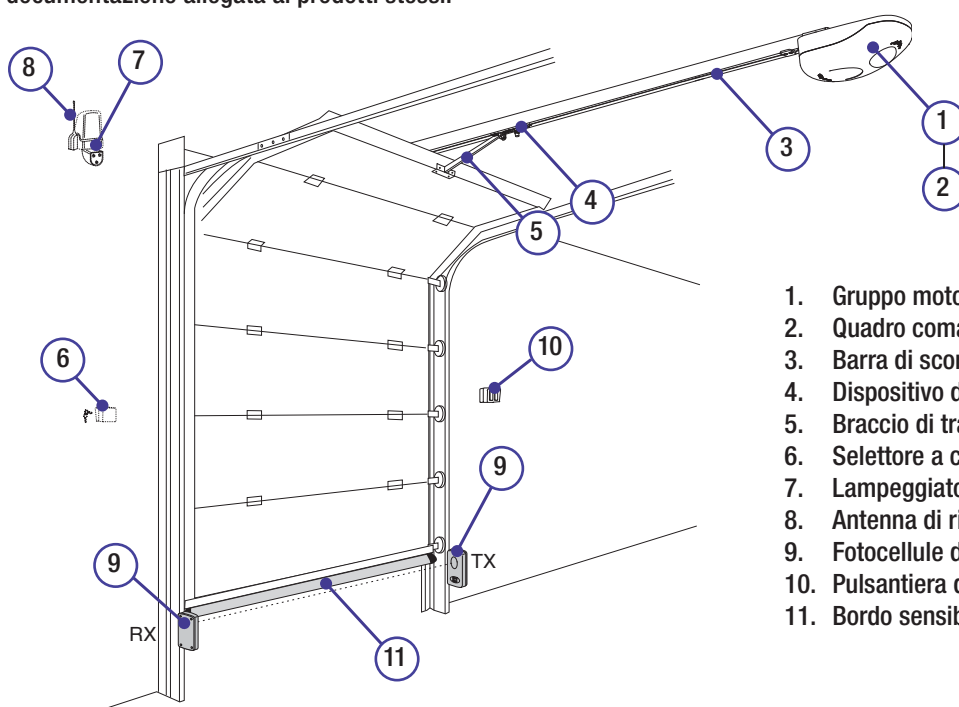


5.3 Tipo cavi e spessori minimi

Collegamento	Tipo cavo	Lunghezza cavo 1 < 10 m	Lunghezza cavo 10 < 20 m	Lunghezza cavo 20 < 30 m
Alimentazione	FROR CEI 20-22 CEI EN 50267-2-1	3G x 1,5 mm ²	3G x 2,5 mm ²	3G x 4 mm ²
Lampeggiatore		2 x 0,5 mm ²	2 x 1 mm ²	2 x 1,5 mm ²
Trasmettitori fotocellule		2 x 0,5 mm ²	2 x 0,5 mm ²	2 x 0,5 mm ²
Ricevitori fotocellule		4 x 0,5 mm ²	4 x 0,5 mm ²	4 x 0,5 mm ²
Alimentazione accessori		2 x 0,5 mm ²	2 x 0,5 mm ²	2 x 1 mm ²
Dispositivi di comando e di sicurezza		2 x 0,5 mm ²	2 x 0,5 mm ²	2 x 0,5 mm ²
Collegamento antenna	RG58	max. 10 m		

N.B. Qualora i cavi abbiano lunghezza diversa rispetto a quanto previsto in tabella, si determini la sezione dei cavi sulla base dell'effettivo assorbimento dei dispositivi collegati e secondo le prescrizioni indicate dalla normativa CEI EN 60204-1.

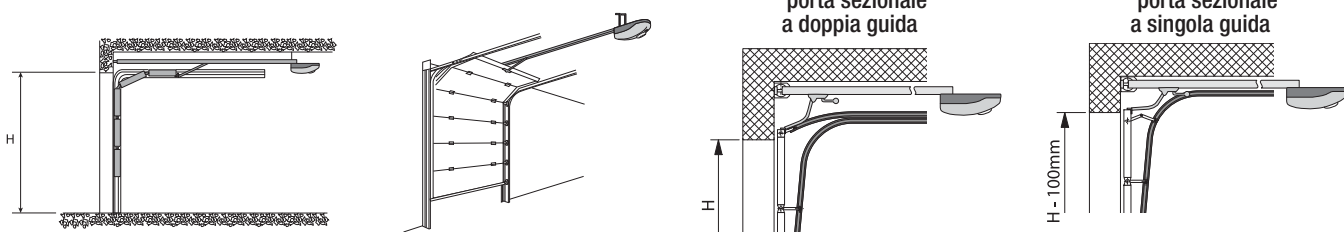
Per i collegamenti che prevedano più carichi sulla stessa linea (sequenziali), il dimensionamento a tabella deve essere riconsiderato sulla base degli assorbimenti e delle distanze effettivi. Per i collegamenti di prodotti non contemplati in questo manuale fa fede la documentazione allegata ai prodotti stessi.



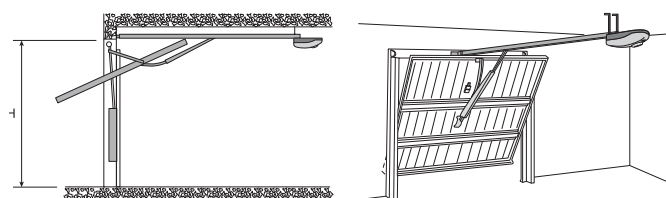
1. Gruppo motoriduttore
2. Quadro comando incorporato con ricevitore radio
3. Barra di scorrimento
4. Dispositivo di sblocco
5. Braccio di trasmissione standar
6. Selettore a chiave
7. Lampeggiatore di movimento
8. Antenna di ricezione
9. Fotocellule di sicurezza
10. Pulsantiera da interno
11. Bordo sensibile

5.4 Esempi di applicazione

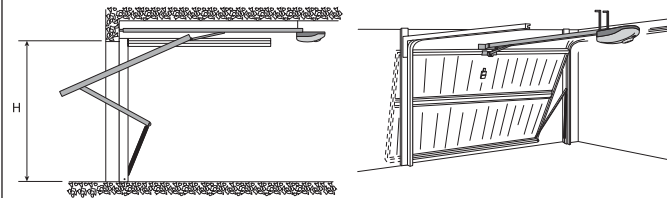
PORTA SEZIONALE



PORTA BASCULANTE A CONTRAPPESI, debordante a parziale rientranza



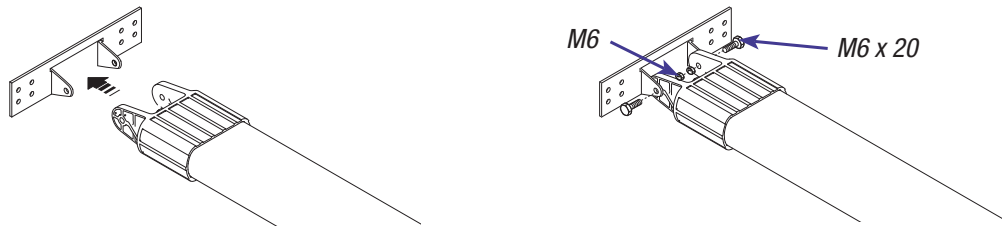
PORTA BASCULANTE A MOLLE, debordante a totale rientranza



5.5 Predisposizione della guida di trasmissione

! Le seguenti illustrazioni sono solo esempi, in quanto lo spazio per il fissaggio dell'automazione e degli accessori varia a seconda degli ingombri. Spetta quindi all'installatore scegliere la soluzione più adatta

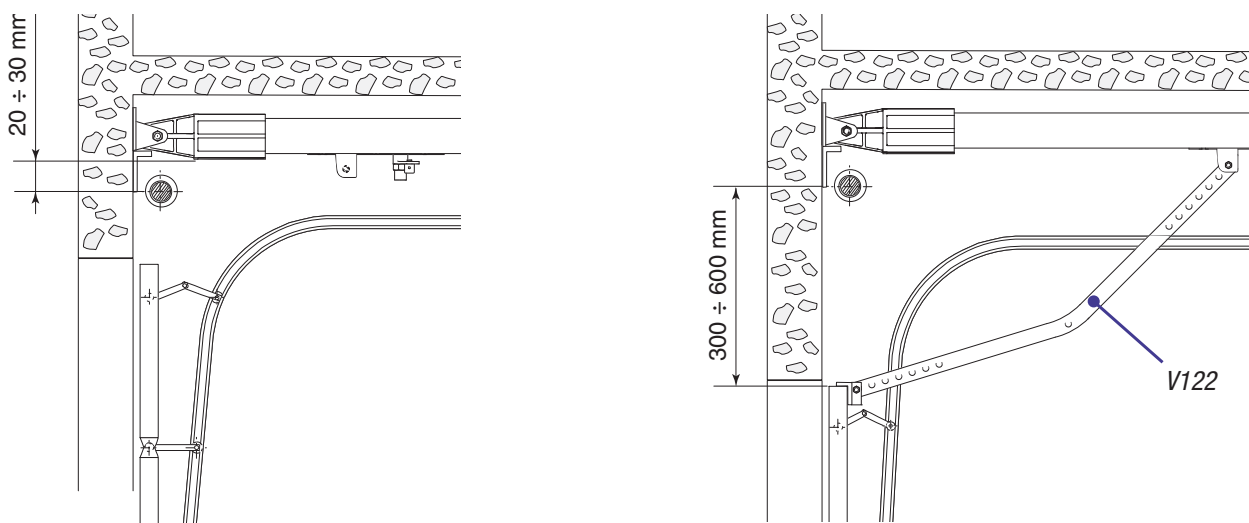
1) Fissare la staffa al dispositivo di tensionamento della guida di trasmissione con le viti e i dadi in dotazione.



2) Posizionare la guida di scorrimento nel seguente modo:

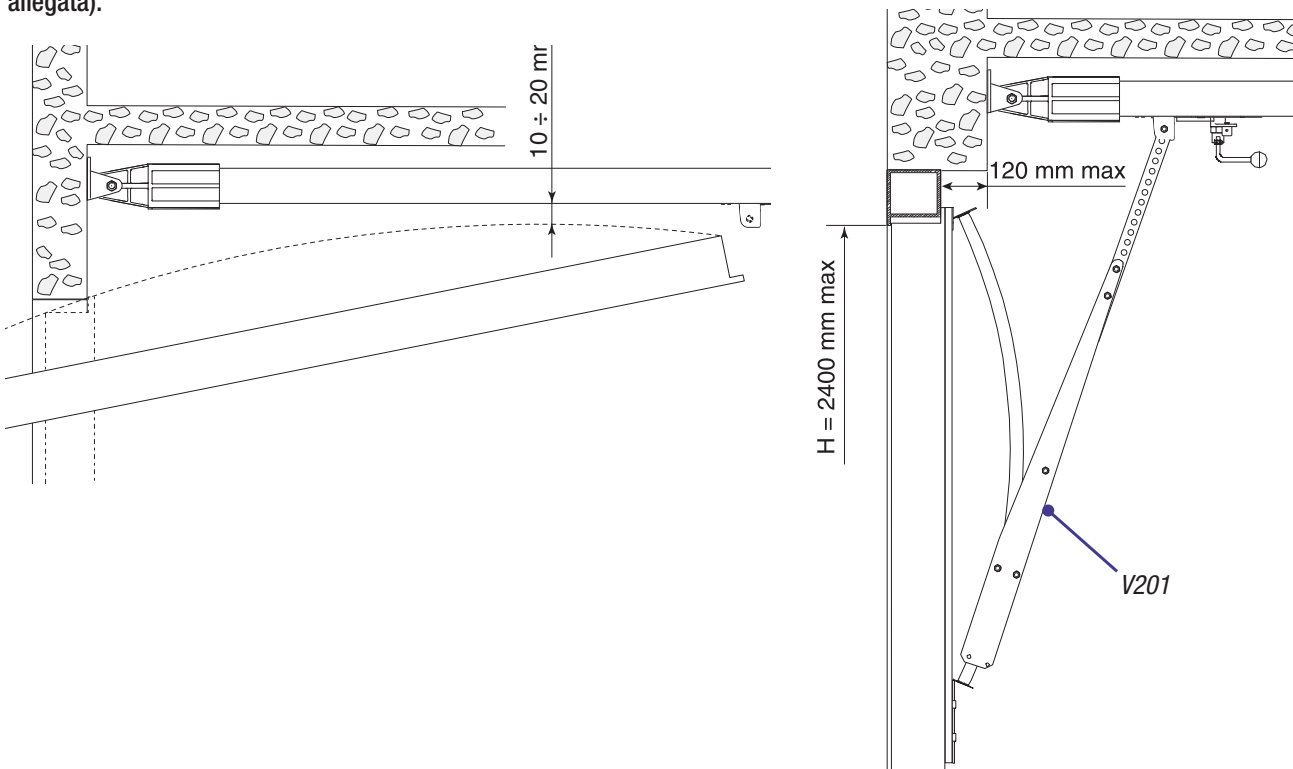
- per **porte sezionali** sopra l'ingombro della staffa del palo-molla.

N.B.: se la distanza tra il palo-molla e la parte superiore della porta è compresa tra 300 e 600 mm, utilizzare il braccio V122 (vedi la documentazione tecnica allegata);



- per **porte basculanti** tra i 10 e i 20 mm dal punto più alto della curva di scorrimento dell'anta.

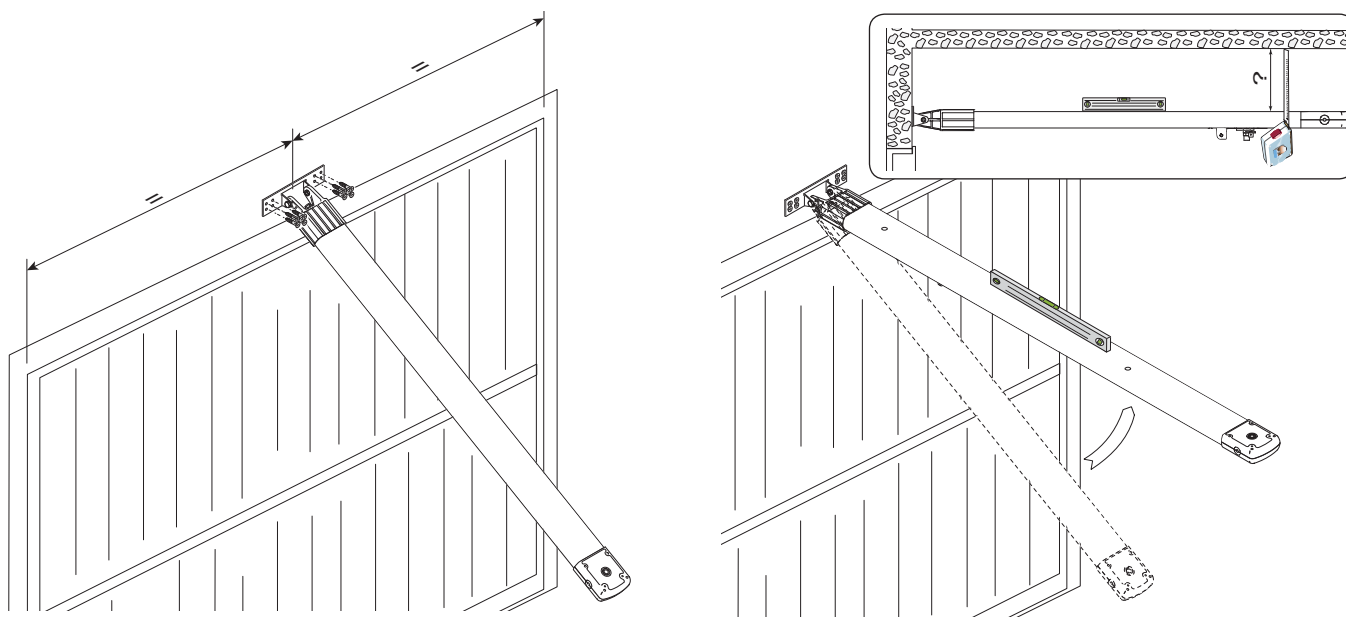
N.B.: per porte basculanti a contrappesi debordanti a parziale rientranza, utilizzare il braccio V201 (vedi la documentazione tecnica allegata).



5.6 Fissaggio della guida di scorrimento

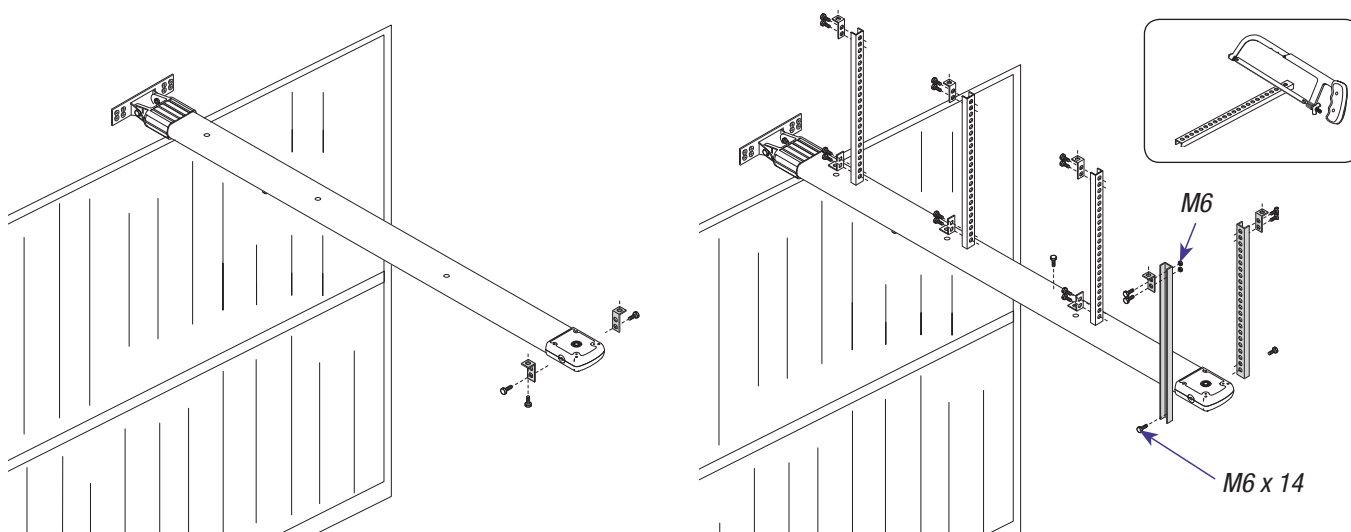
1) Fissare la barra di scorrimento al centro del vano porta con viti adeguate.

Sollevare la barra e disporla orizzontalmente per rilevare la distanza dal soffitto allo scopo di scegliere il tipo di fissaggio.

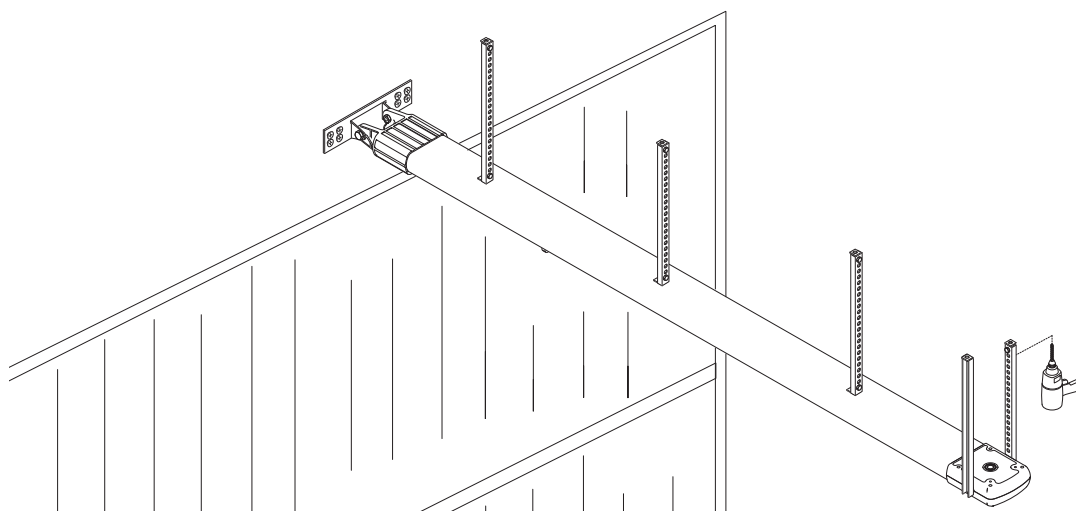


2) Se gli angolari non sono sufficienti, tagliare i tiranti nella misura necessaria e fissarli al soffitto.

N.B.: è possibile fissare ulteriori tiranti o angolari per rinforzare la barra (ref. art. 119RIE024 e 119RIE028).

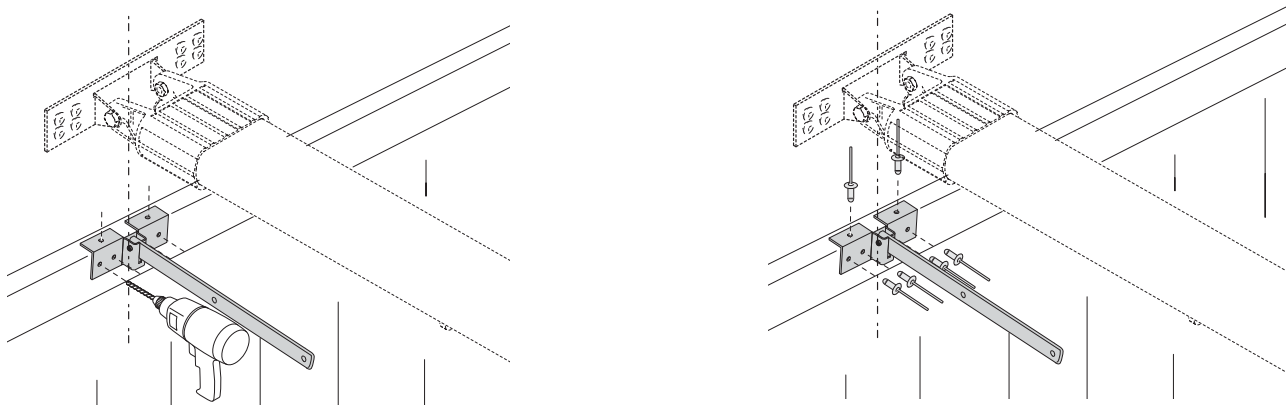


3) Fissare la barra di scorrimento al soffitto con viti adeguate.

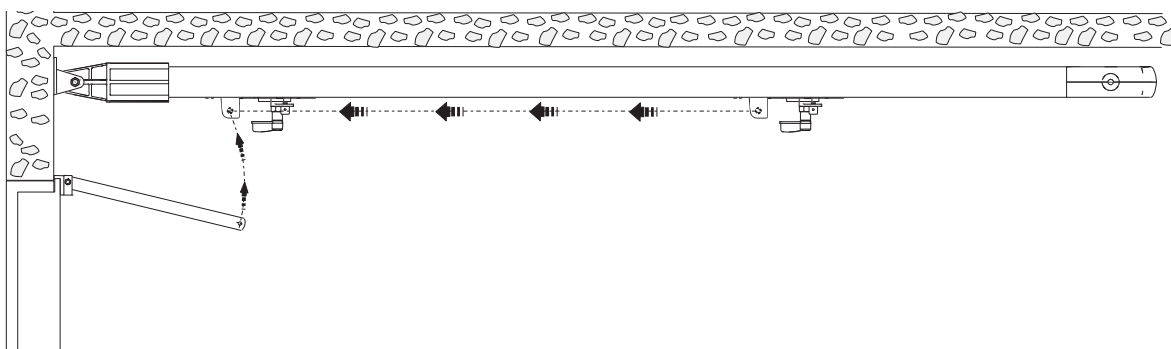
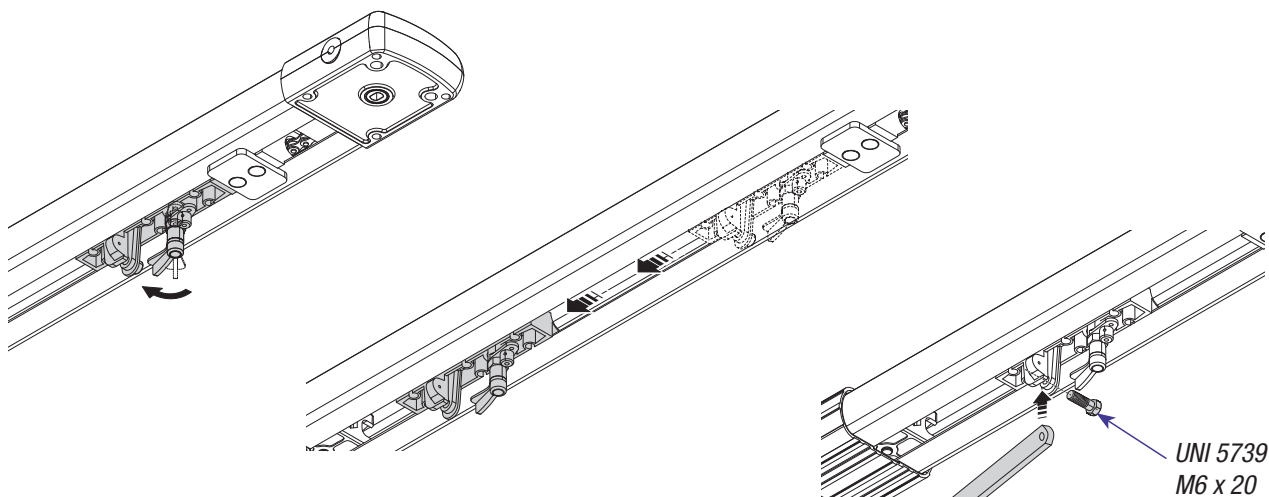


5.7 Fissaggio del braccio di trasmissione alla barra di scorrimento

1) Fissare braccio di trasmissione al traverso superiore della porta perpendicolarmente alla barra di scorrimento. Utilizzare i rivetti in dotazione o altre viti adeguate.



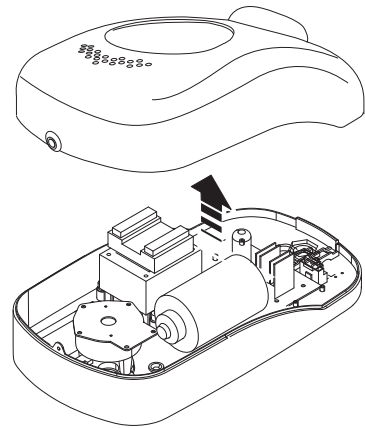
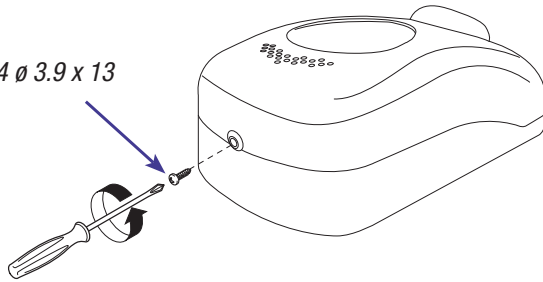
2) Sbloccare la slitta di trascinamento girando la levetta in senso orario. Spostare la slitta verso la porta e agganciarla al braccio di trasmissione con il bullone in dotazione



5.8 Fissaggio del motoriduttore alla barra di trasmissione

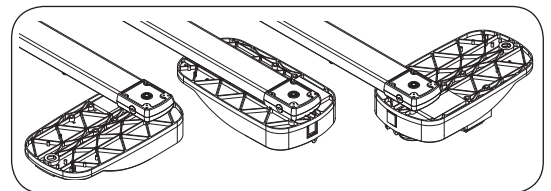
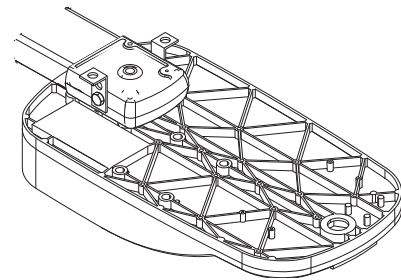
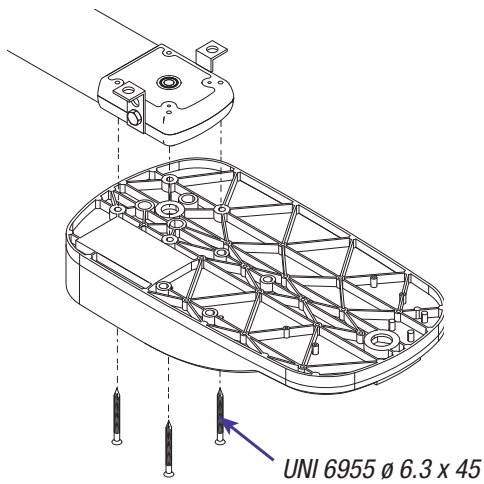
1) Togliere il coperchio del contenitore del gruppo motore.

UNI 6954 \varnothing 3.9 x 13

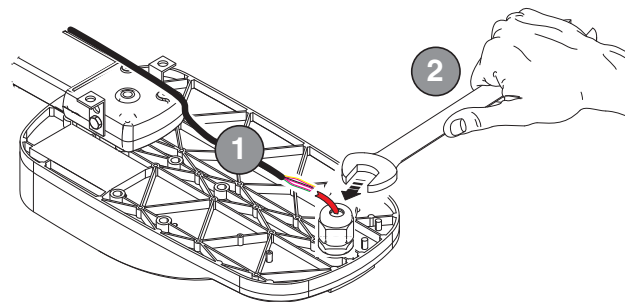
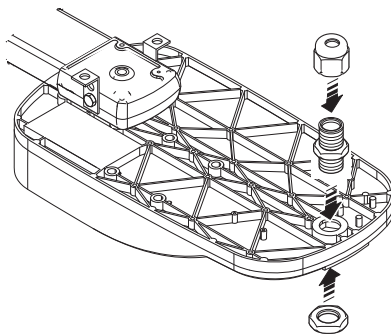


2) Fissare il gruppo motore al supporto di sostegno della barra con le tre viti in dotazione.

N.B.: se necessario, il gruppo può essere fissato nelle altre tre posizioni ortogonali, come da disegno.



3) Montare il pressacavo nel foro predisposto per il passaggio dei cavi necessari ai collegamenti elettrici.



6 Scheda elettronica di comando

6.1 Descrizione generale

La scheda di comando va alimentata a 230 V sui morsetti L-N, frequenza 50 / 60 Hz.

I dispositivi di comando e gli accessori sono a 24 V. Inoltre gli accessori non devono superare complessivamente i 40 W.

La scheda controlla una lampada di servizio per illuminare la zona di manovra; a ogni apertura rimane accesa per 2 minuti e 30 secondi.

È possibile collegare la scheda 001V0670 per il funzionamento dell'automazione con batterie d'emergenza (vedi relativa documentazione).

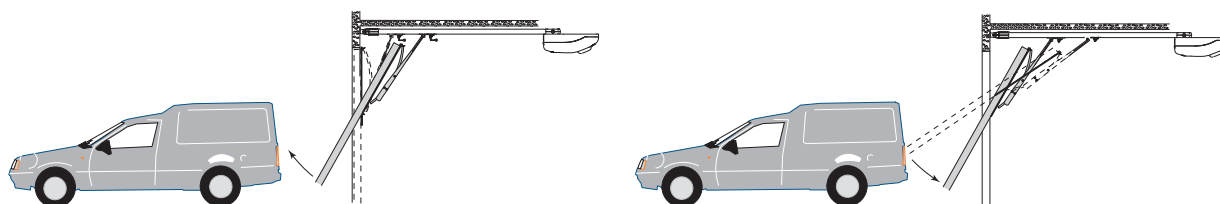
La scheda gestisce automaticamente le seguenti funzioni:

- 1) rilevazione amperometrica degli ostacoli in apertura, in chiusura e in fase di rallentamento (a sensibilità regolabile);
- 2) chiusura automatica (regolabile);
- 3) tempo di lavoro (80 s);
- 4) comando apre-stop-chiude-stop.
- 5) riapertura in fase di chiusura delle fotocellule.

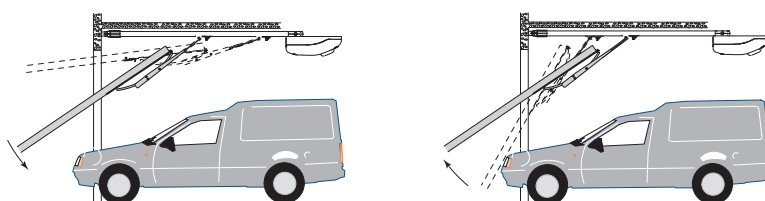
FUSIBILI	
Protezione	Tipo fusibile
Motore	8 A
Scheda elettronica (linea)	1,6 A
Accessori	3,15 A
Dispositivi di comando (centralina)	315 mA
LAMPADE	
Di servizio	E14 - 24 V - 25 W

Dettaglio rilevazione elettronica degli ostacoli

in apertura: inverte il senso di marcia fino alla completa chiusura.



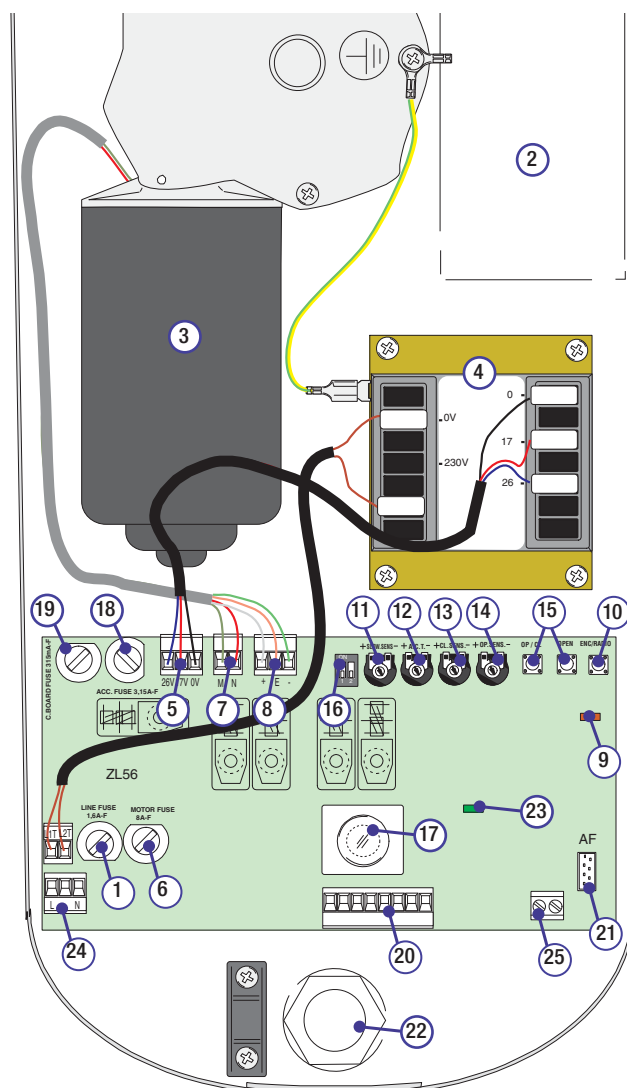
in chiusura: inverte il senso di marcia fino alla completa apertura. **Attenzione!** Dopo tre inversioni consecutive, la porta resta aperta escludendo la chiusura automatica: per chiudere, usare il trasmettitore o un pulsante di chiusura.



6.2 Componenti principali

1. Fusibile di linea 1.6 A
2. Spazio per batterie d'emergenza
3. Motoriduttore
4. Trasformatore
5. Morsettiera collegamento trasformatore
6. Fusibile motore 8 A
7. Morsettiera collegamento motoriduttore
8. Morsettiera collegamento encoder
9. Led segnalazione radio e programmazione encoder
10. Pulsante di memorizzazione codice radio
11. Trimmer SLOW.SENS: regolazione della sensibilità amperometrica in rallentamento
12. Trimmer A.C.T.: regolazione tempo chiusura automatica
13. Trimmer CL.SENS.: regolazione della sensibilità amperometrica in chiusura
14. Trimmer OP.SENS: regolazione della sensibilità amperometrica in apertura
15. Pulsanti di comando per la regolazione dei finecorsa
16. Selettore funzioni
17. Lampada di servizio
18. Fusibile accessori 3,15 A
19. Fusibile centralina 315 mA
20. Morsettiera per collegamento accessori e dispositivi di comando
21. Innesto scheda di radiofrequenza AF
22. Foro per ingresso cavi elettrici
23. Led di segnalazione presenza tensione
24. Morsettiera di alimentazione
25. Morsettiera per antenna radio

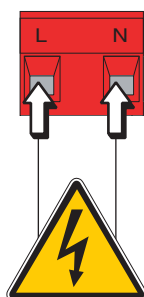
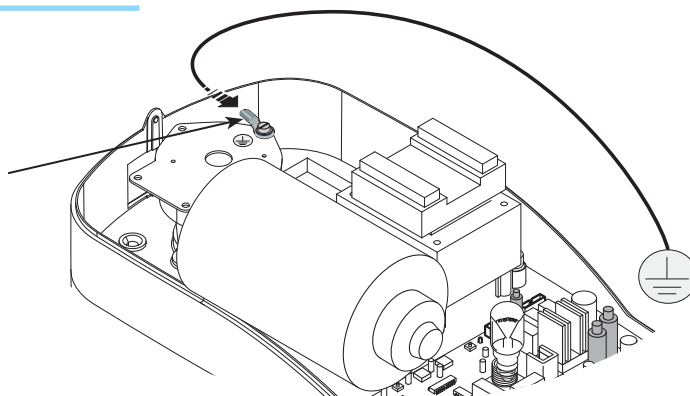
⚠ *Attenzione! Prima di intervenire sull'apparecchiatura, togliere la tensione di linea e scollegare le batterie di emergenza (se presenti).*



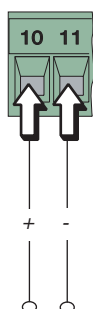
6.3 Collegamenti elettrici

Alimentazione e accessori

Capocorda a occhiello per collegamento a terra.



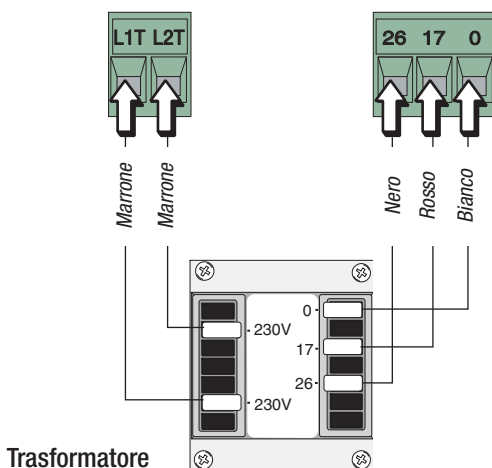
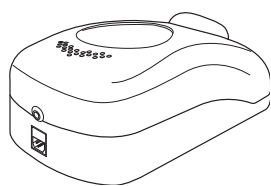
Alimentazione
a 230 V AC -
50 / 60 Hz



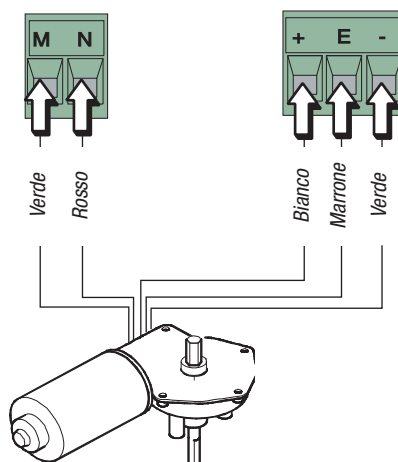
Morsetti per l'alimentazione degli accessori:

- a 24 V AC normalmente;
 - a 24 V DC quando intervengono le batterie d'emergenza;
- Potenza complessiva consentita: 40 W.

Motoriduttore, encoder e trasformatore (solo per eventuali manutenzioni)

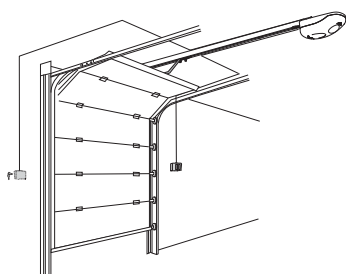


Trasformatore



Motoriduttore 24 V DC con encoder

Dispositivi di comando e sicurezza



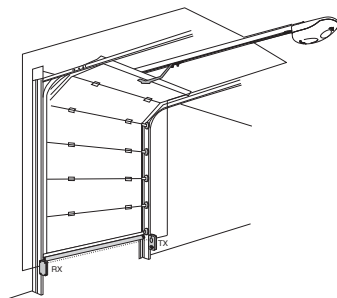
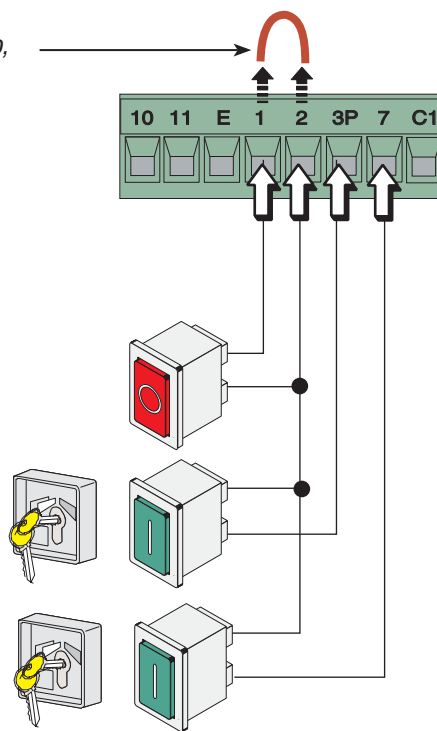
Pulsante di stop (contatto NC) - Arresta il movimento, escludendo la chiusura automatica. Per il ripristino dell'automatismo, premere un pulsante di comando o un tasto del radiocomando.

Selettore a chiave e/o pulsanti per apertura parziale (contatto NO) - Dispositivi di apertura parziale.

Selettore a chiave e/o pulsanti di comando (contatto NO) - Dispositivi di apertura e chiusura.

Modalità di comando: apre-stop-chiude-stop

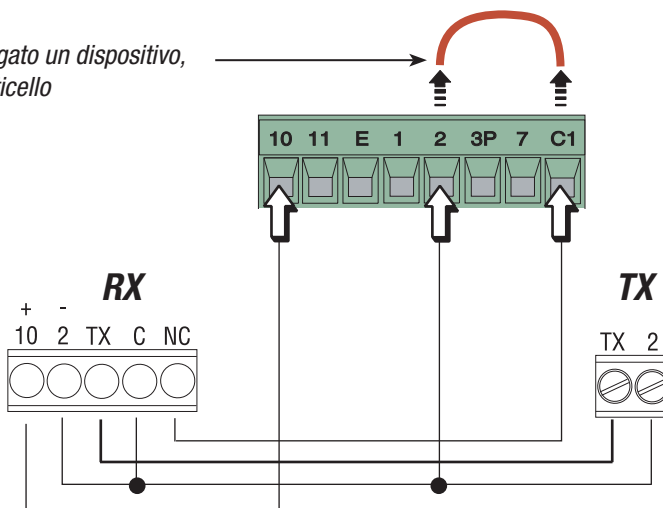
Se viene collegato un dispositivo, togliere il ponticello



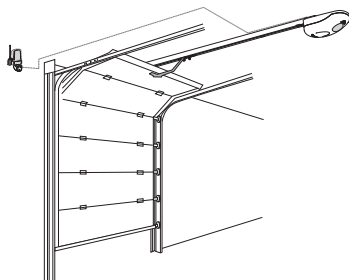
Contatto (NC) di "riapertura durante la chiusura" - Ingresso per fotocellule, bordi sensibili e altri dispositivi conformi alle normative EN 12978.

In fase di chiusura, l'intervento del dispositivo provoca l'inversione del moto fino a completa apertura.

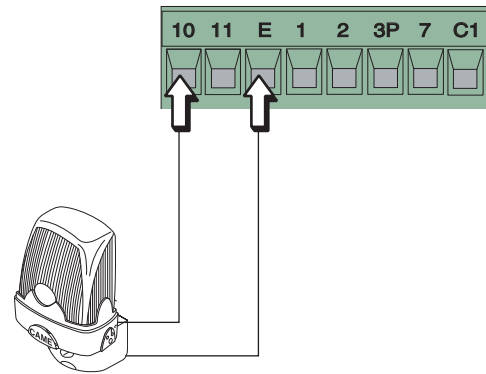
Se viene collegato un dispositivo, togliere il ponticello



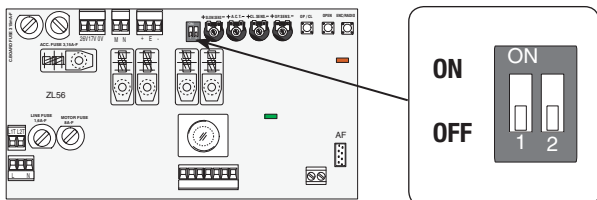
Dispositivi di segnalazione



Lampeggiatore di movimento (portata contatto: 24 V - 25 W max.) - Lampeggia in fase di apertura e chiusura

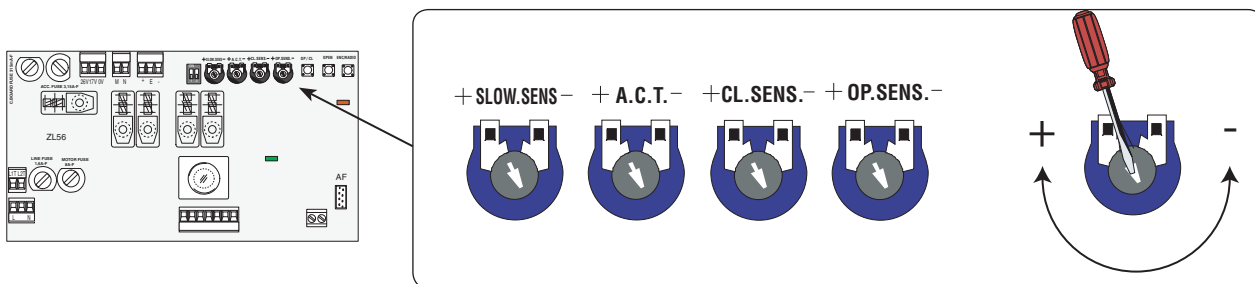


6.4 Selezione funzioni



- 1 ON - Attiva la procedura di regolazione dei finecorsa di apertura e di chiusura e la procedura di programmazione per la partenza rallentata in apertura
- 2 ON - Attiva la procedura di regolazione per l'apertura parziale e la procedura di programmazione per il rallentamento a finecorsa chiude.

6.5 Regolazioni



Trimmer SLOW.SENS. = Regola la sensibilità amperometrica che controlla la forza sviluppata dal motore durante le fasi di rallentamento; se la forza supera il livello di regolazione, il sistema interviene invertendo il senso di marcia.

Trimmer A.C.T. = Regola il tempo di attesa in posizione di apertura. Trascorso questo tempo, viene effettuata automaticamente una manovra di chiusura. Il tempo di attesa può essere regolato da 1 secondo a 120 secondi. Regolandolo al minimo, si esclude la chiusura automatica.

Trimmer CL.SENS. = Regola la sensibilità amperometrica che controlla la forza sviluppata dal motore durante il movimento di chiusura; se la forza supera il livello di regolazione, il sistema interviene invertendo il senso di marcia.

Trimmer OP.SENS. = Regola la sensibilità amperometrica che controlla la forza sviluppata dal motore durante il movimento di apertura; se la forza supera il livello di regolazione, il sistema interviene invertendo il senso di marcia.

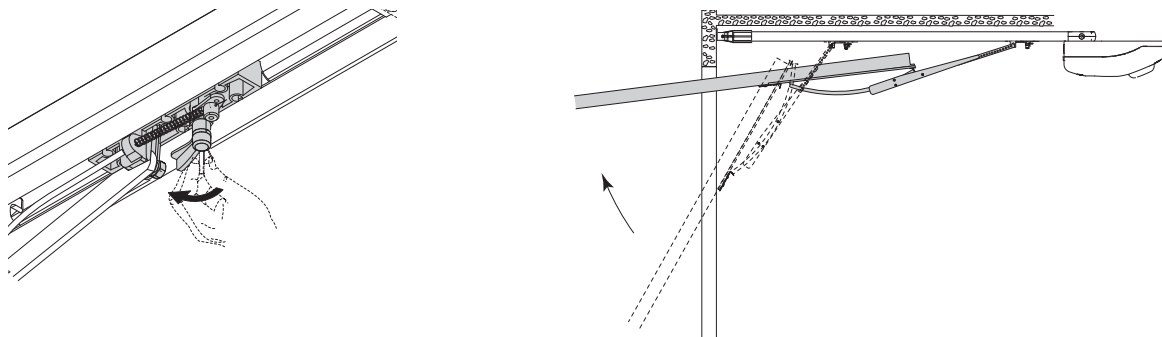
7 Programmazione

7.1 Programmazione dei finecorsa di chiusura e apertura

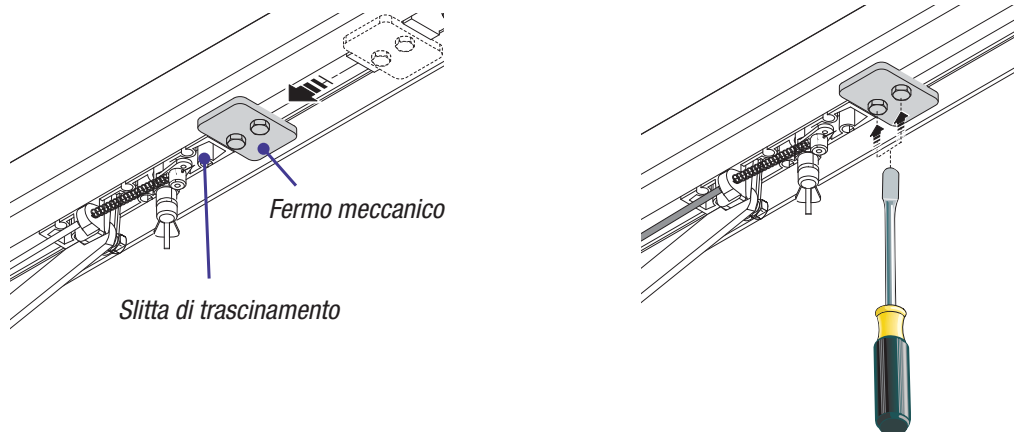
IMPORTANTE: prima di procedere con la programmazione dei finecorsa, leggere attentamente le istruzioni. Seguire nell'ordine le successive istruzioni altrimenti la programmazione non avrà esito positivo

1 - Operazioni preliminari

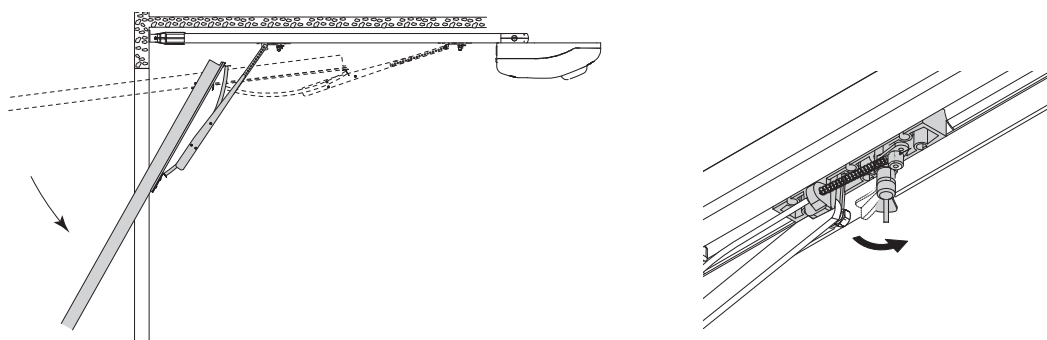
- Sbloccare l'automazione e posizionare la porta nel punto di massima apertura.



- A porta completamente aperta, fissare il fermo meccanico alla slitta di trascinamento.

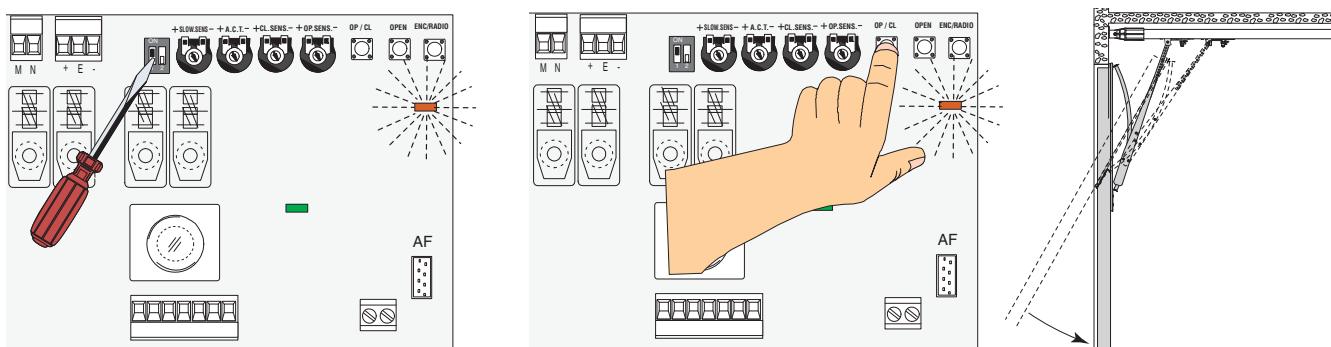


- Chiudere manualmente la porta fino al riaggancio dello sblocco..

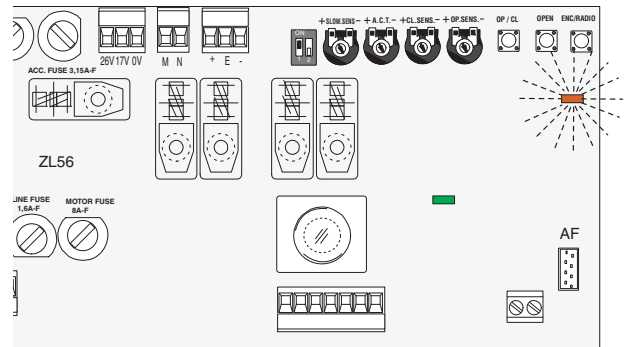
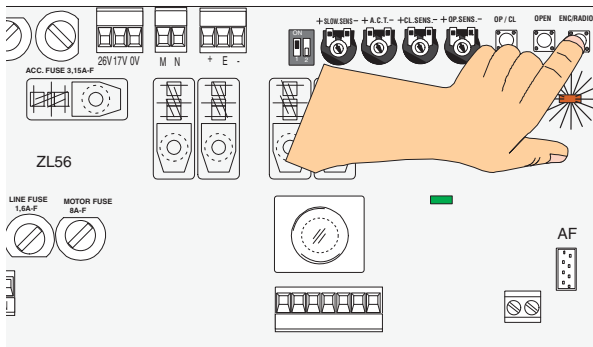


2 - Programmazione del finecorsa in chiusura

- Posizionare il dip n°1 in ON (il led di segnalazione programmazione lampeggia).
Premere e tenere premuto il tasto OP/CL fino a che la porta arriva in battuta di chiusura...

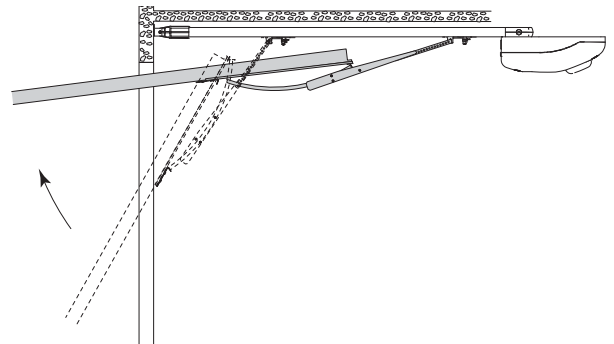
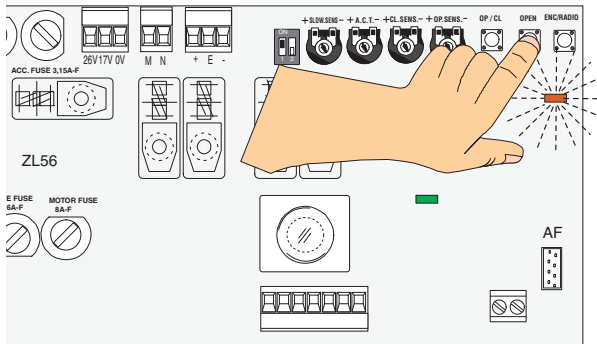


...quindi premere il tasto ENC/RADIO fino a quando il led di segnalazione rimane acceso per alcuni secondi e poi riprende a lampeggiare (l'operazione di programmazione si è conclusa positivamente).



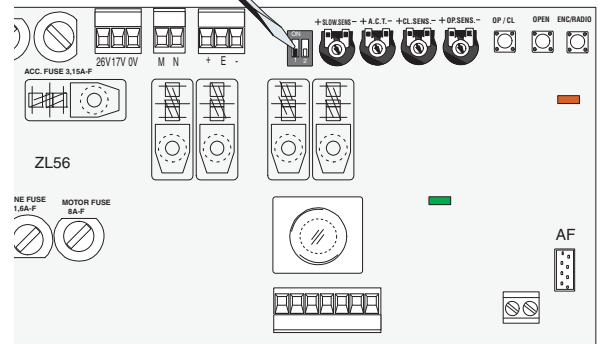
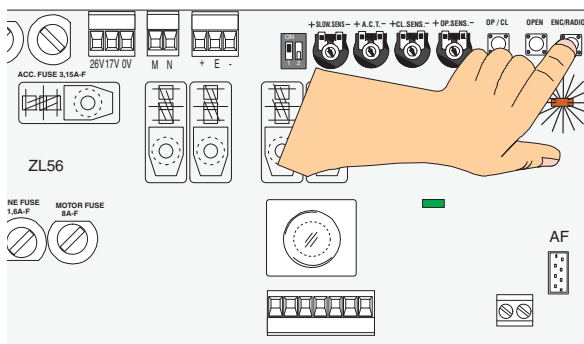
3 - Programmazione del fincorsa in apertura

- Premere e tenere premuto il tasto OPEN fino a che la porta arriva al punto di massima apertura...



...quindi premere il tasto ENC/RADIO fino a quando il led di segnalazione rimane acceso (l'operazione di programmazione si è conclusa positivamente).

Ripartire il dip n°1 in OFF

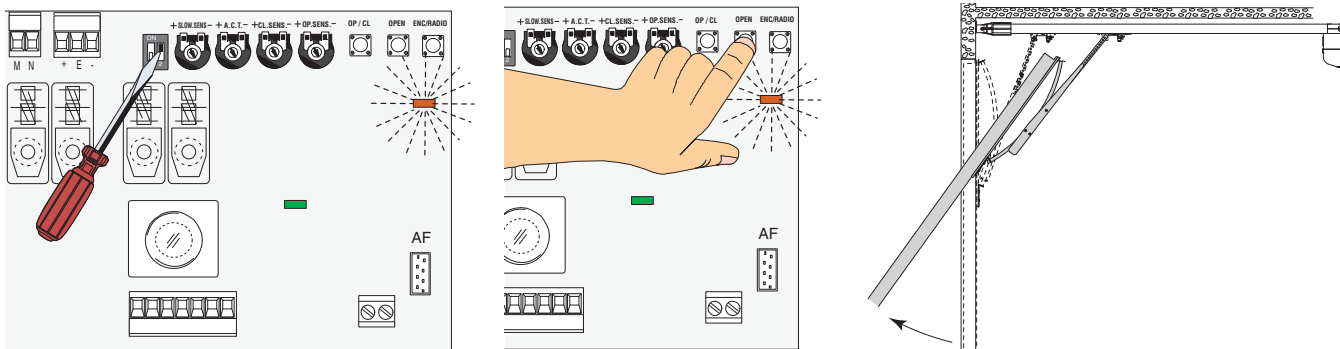


TEST

Utilizzare il tasto OP/CL per comandare una chiusura e un'apertura per verificare di aver eseguito correttamente la programmazione.

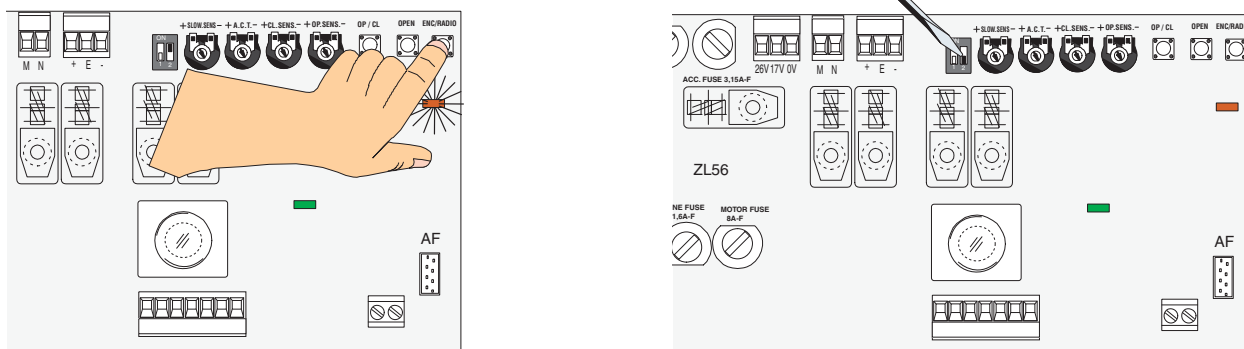
7.2 Programmazione per l'apertura parziale

A portone completamente chiuso, posizionare il dip 2 in ON (il led di segnalazione programmazione lampeggia). Premere e tenere premuto il tasto OPEN fino a quando il portone raggiunge il punto di apertura desiderata



.... premere poi il tasto ENC/RADIO (se il led di segnalazione rimane acceso l'operazione di programmazione si è conclusa positivamente).

Ripartire il dip n°2 in OFF.



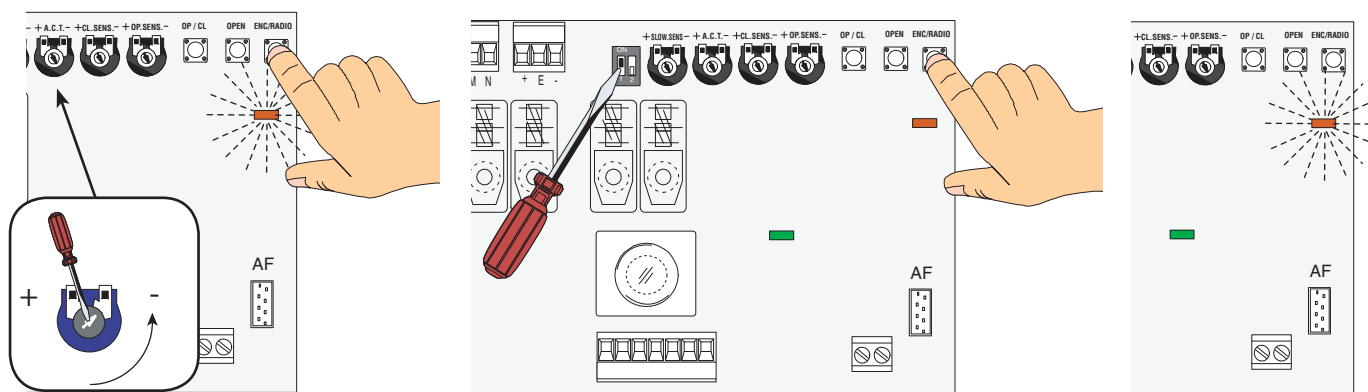
7.3 Programmazione per la partenza rallentata da portone aperto - MAX. 50% DELLA CORSA -

N.B.: prima di procedere alla programmazione, disattivare la chiusura automatica regolando il trimmer A.C.T. al minimo.

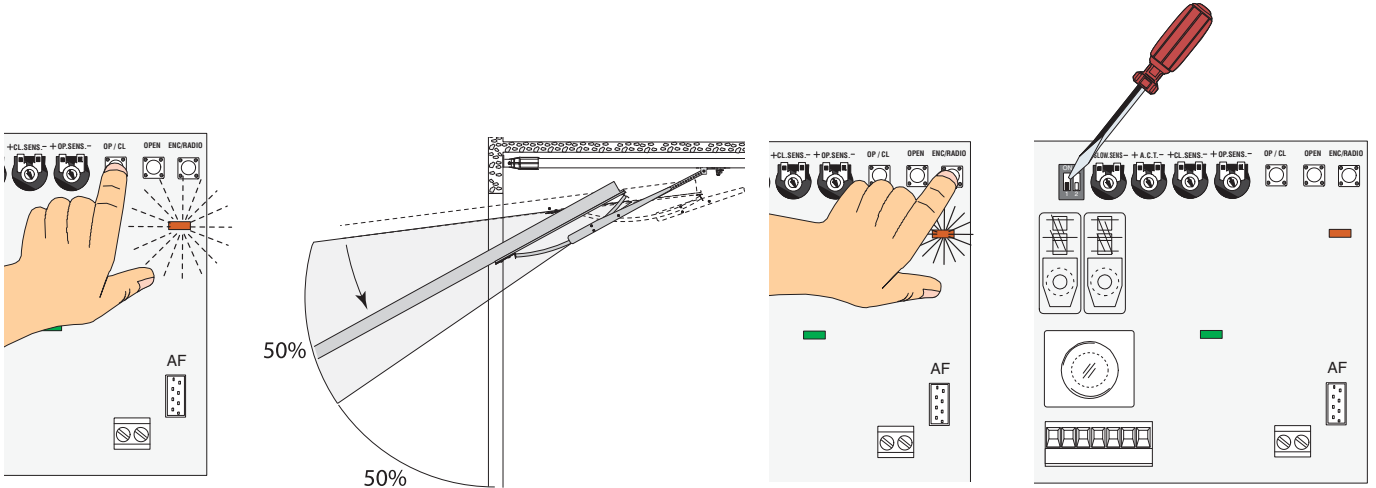
A portone completamente aperto, premere e tenere premuto il tasto ENC/RADIO (il led di segnalazione programmazione lampeggia velocemente).

Posizionare il dip 1 in ON (il led si spegne).

Rilasciare il tasto ENC/RADIO (il led lampeggia lentamente).



Premere il tasto OP/CL fino a quando il portone raggiunge il **punto di fine rallentamento** desiderato; premere poi il tasto ENC/RADIO fino a quando il led di segnalazione rimane acceso (l'operazione di programmazione si è conclusa positivamente).
Riportare il dip 1 in OFF.

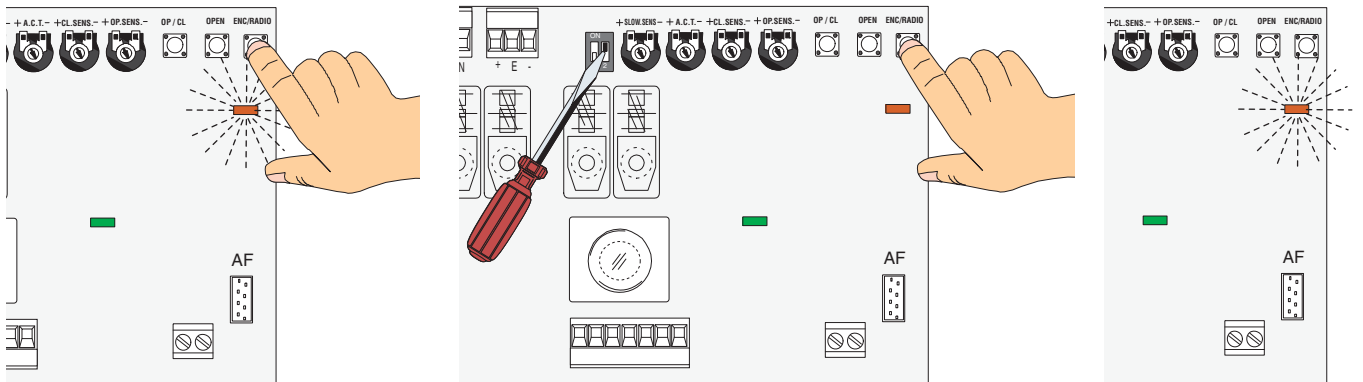


7.4 Programmazione di rallentamento in chiusura - MIN. 600 MM DALLA BATTUTA DI CHIUSURA O MAX. 50% DELLA CORSA -

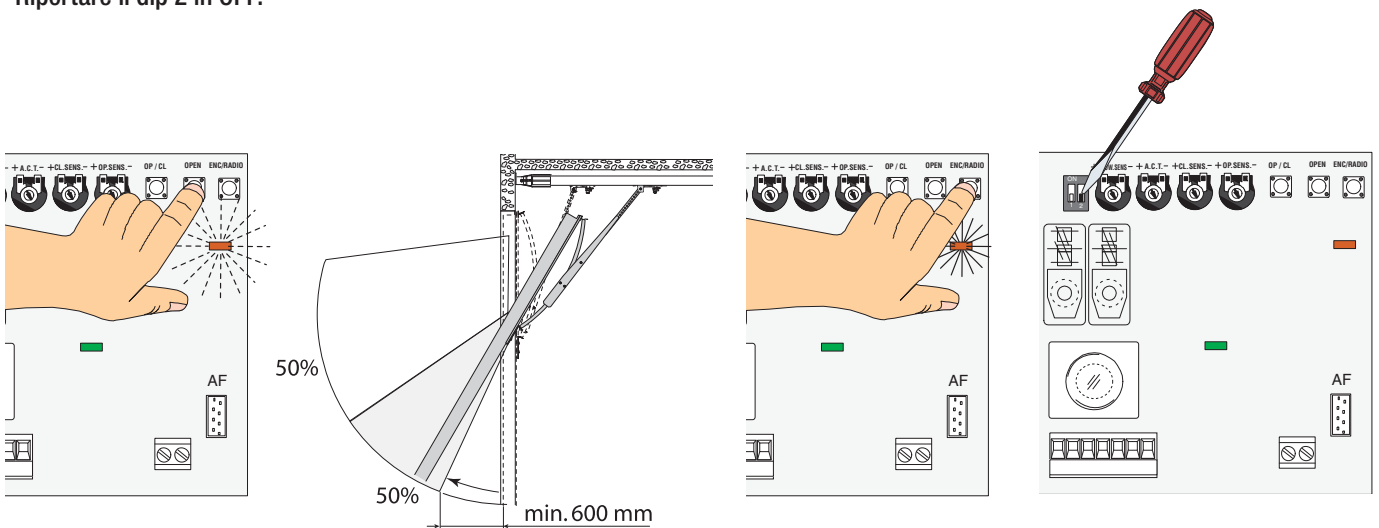
A portone completamente chiuso, premere e tenere premuto il tasto ENC/RADIO (il led di segnalazione programmazione lampeggia velocemente).

Posizionare il dip 2 in ON (il led si spegne).

Rilasciare il tasto ENC/RADIO (il led lampeggia lentamente).



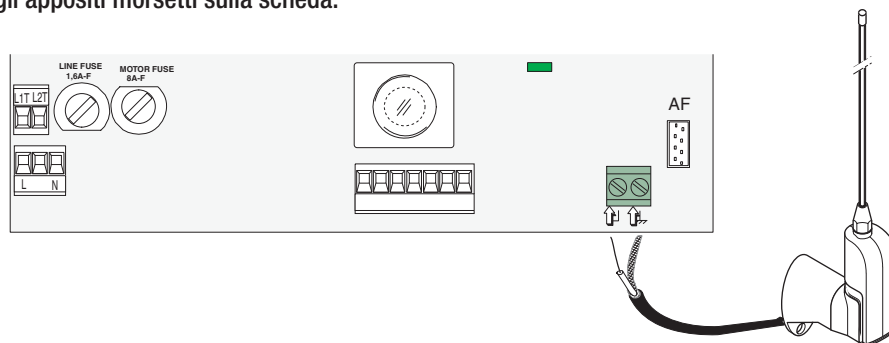
Premere il tasto OPEN fino a quando il portone raggiunge il punto di inizio rallentamento desiderato; successivamente premere il tasto ENC/RADIO fino a quando il led di segnalazione rimane acceso (l'operazione di programmazione si è conclusa positivamente).
Riportare il dip 2 in OFF.



8 Attivazione del radiocomando

1 - Antenna

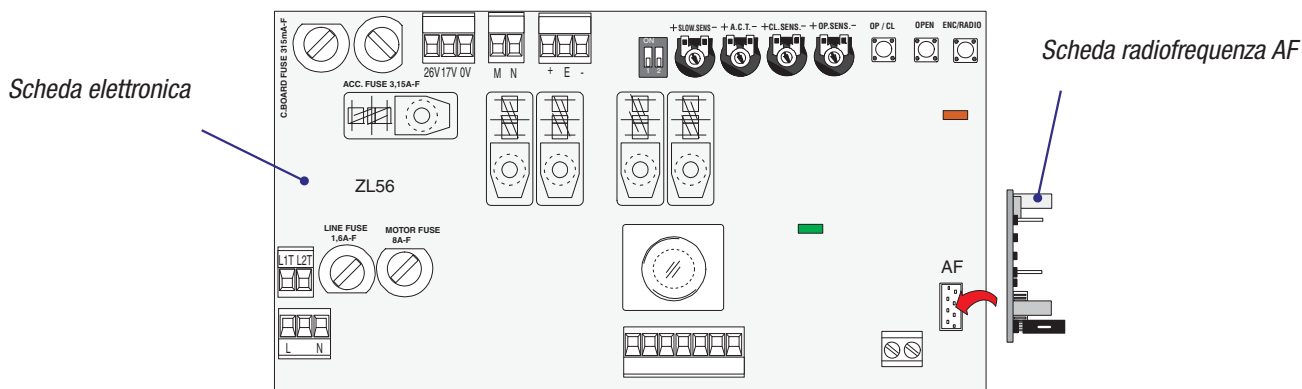
Collegare l'antenna con il cavo agli appositi morsetti sulla scheda.



2 - Scheda di radiofrequenza

Innestare la scheda di radiofrequenza sulla scheda elettronica DOPO AVER TOLTO LA TENSIONE (o scollegato le batterie).

N.B.: La scheda elettronica riconosce la scheda di radiofrequenza solo quando viene alimentata.



3 - Trasmettitori

Attenzione! Si possono memorizzare fino a un massimo di 24 trasmettitori con codici differenti.

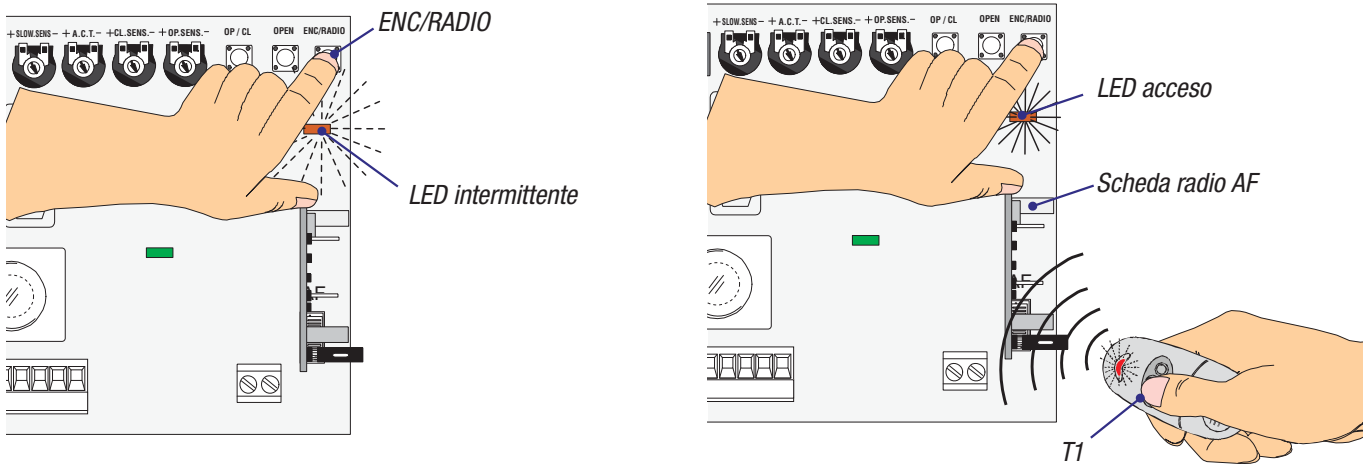
N.B.: ogni trasmettitore con codice differente, può essere duplicato per "n" trasmettitori (della stessa serie) a esclusione del trasmettitore ATOMO.

<p>AF43S</p> <p>TOP TOP-432A • TOP-434A</p> <p><i>vedi istruzioni su confezione</i></p> <p>TOP TOP-432NA • TOP-434NA TOP-432S</p> <p>ATOMO AT01 • AT02 • AT04</p> <p>TAM T432 • T434 • T438 TAM-432SA</p>	<p>TWIN TWIN2 • TWIN4</p> <p><i>in modalità TOP o TAM</i></p>	<p>AF43TW</p> <p>TWIN TWIN2 • TWIN4</p> <p><i>in modalità Key-Block</i></p> <p><i>vedi istruzioni su confezione</i></p>
<p>AF150</p> <p>TFM T132 • T134 • T138 T152 • T154 • T158</p> <p><i>vedi istruzioni su confezione</i></p>	<p>AF30</p> <p>TOP TOP-302A • TOP-304A</p> <p><i>vedi istruzioni su confezione</i></p>	<p>AF40</p> <p>TOUCH TCH 4024 • TCH 4048</p> <p><i>vedi istruzioni su confezione</i></p>

4 - Memorizzazione e cancellazione utenti radio

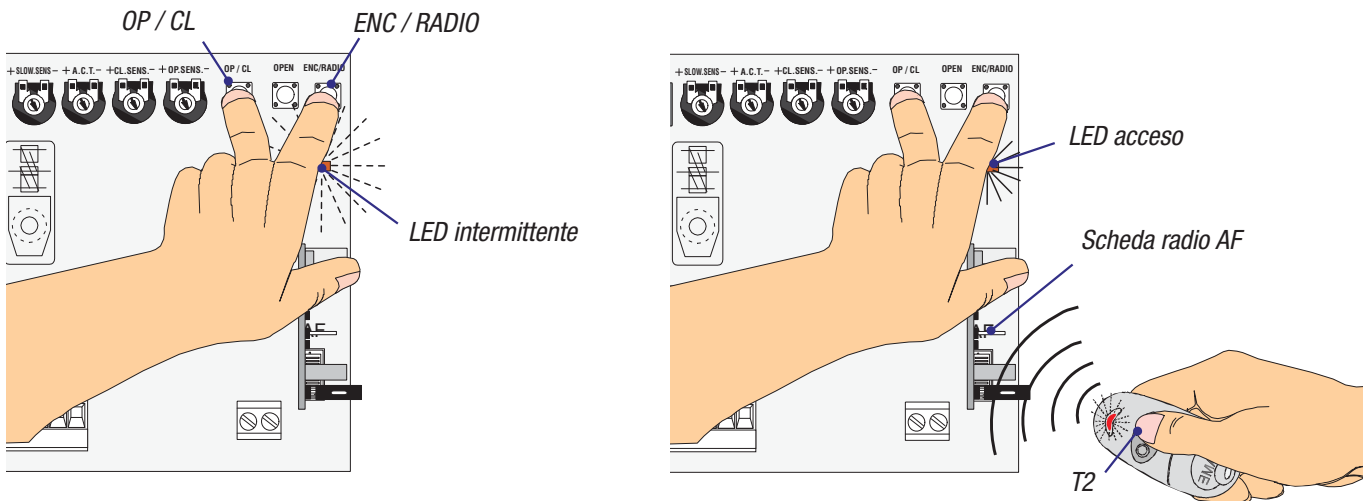
Attivazione comando sequenziale (2-7)

Tenere premuto il tasto **ENC/RADIO** sulla scheda elettronica. Il led lampeggia.
Premere il tasto (T1) del trasmettitore da memorizzare. Il led rimarrà acceso a segnalare l'avvenuta memorizzazione.



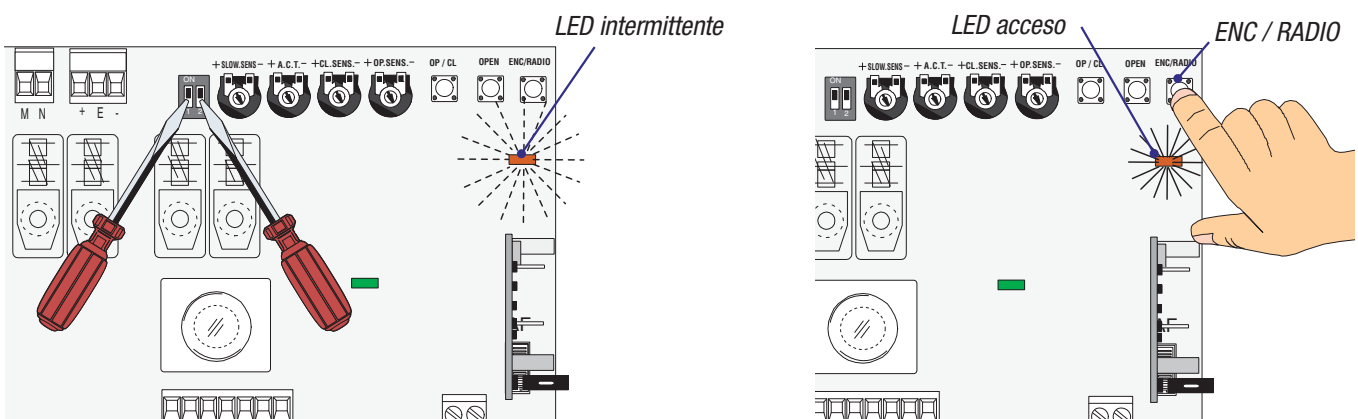
Attivazione comando di apertura parziale (2-3P)

Tenere premuto prima il tasto **ENC/RADIO** (il led lampeggia) e successivamente premere il tasto **OP/CL** sulla scheda elettronica.
Premere il tasto (T2) del trasmettitore da memorizzare. Il led rimarrà acceso a segnalare l'avvenuta memorizzazione.



Cancellazione di tutti gli utenti radio memorizzati

Posizionare i dip 1 e 2 in **ON** (il led di segnalazione, inizia a lampeggiare), tenere premuto il tasto **ENC/RADIO** per 5 secondi (il led inizia a lampeggiare velocemente e rimarrà acceso a segnalare l'avvenuta cancellazione). Riposizionare i dip in **OFF**.



9 Indicazioni di sicurezza

Importanti indicazioni generali di sicurezza

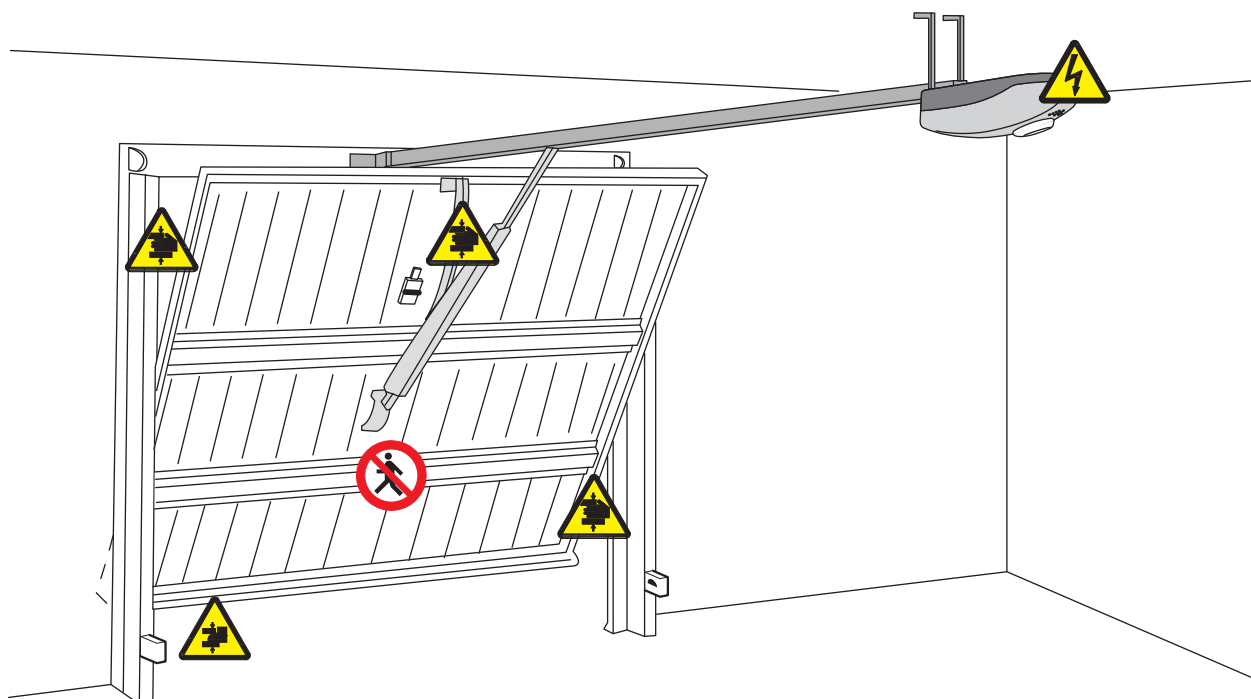
Questo prodotto deve essere destinato solo all'uso per il quale è stato espressamente studiato. Ogni altro uso è da considerarsi improprio e quindi pericoloso. Il costruttore non può essere considerato responsabile per eventuali danni causati da usi impropri, erronei ed irragionevoli.

Evitare di operare in prossimità delle cerniere o degli organi meccanici in movimento. Non entrate nel raggio d'azione dell'automazione in movimento.

Non opporsi al moto dell'automazione poiché potrebbe causare situazioni di pericolo.

Non permettere ai bambini di giocare o sostare nel raggio d'azione dell'automazione. Tenere fuori dalla portata dei bambini i trasmettitori o qualsiasi altro dispositivo di comando, per evitare che l'automazione possa essere azionata involontariamente.

Sospendere immediatamente l'uso dell'automazione qualora si verifichi un funzionamento anomalo.



Pericolo di schiacciamento mani



Pericolo parti in tensione




Pericolo di schiacciamento piedi



Divieto di transito durante la manovra

10 Manutenzione

10.1 Manutenzione periodica

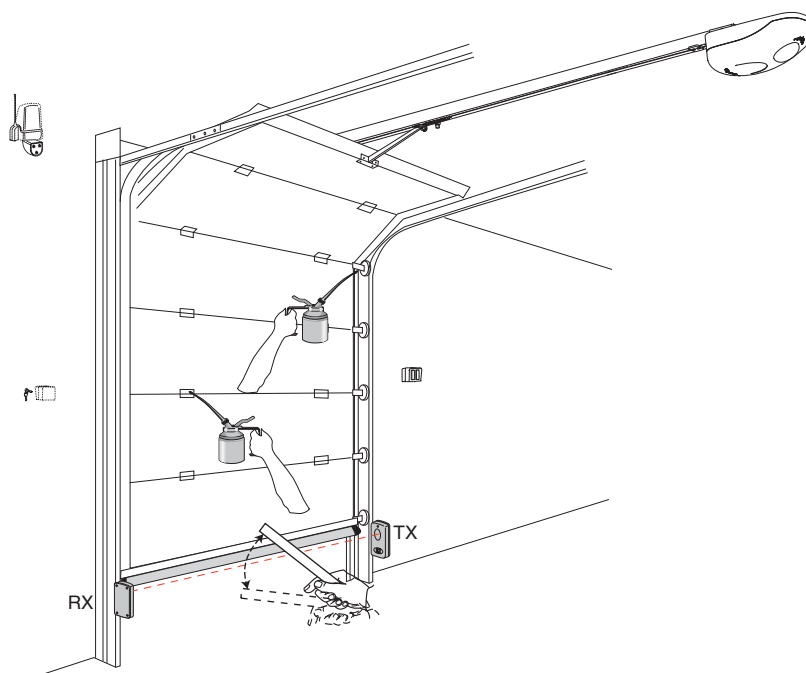
 Gli interventi periodici a cura dell'utente sono la pulizia dei vetri delle fotocellule e il controllo del corretto funzionamento dei dispositivi di sicurezza e che non ci siano impedimenti per il funzionamento dell'automatismo.

Si consiglia inoltre un controllo periodico sulla lubrificazione e sull'allentamento delle viti di fissaggio dell'automatismo.

-Per controllare l'efficienza dei dispositivi di sicurezza, passare con un oggetto davanti le fotocellule durante la movimentazione in fase di chiusura, se avviene l'inversione o il blocco della manovra, le fotocellule funzionano correttamente. Questa è l'unica operazione di manutenzione che va fatta con il portone in tensione.

-Prima di effettuare qualsiasi operazione si consiglia di togliere tensione, per evitare possibili situazioni di pericolo causate da accidentali movimentazioni del portone.

- Per la pulizia delle fotocellule utilizzare un panno leggermente inumidito con acqua, non utilizzare solventi o altri prodotti chimici perchè potrebbero rovinare i dispositivi.
- Lubrificare i punti di snodo con del grasso, ogni qual volta si manifestino vibrazioni anomale e cigolii, come rappresentato di seguito.
- Controllare che non vi sia vegetazione nel raggio d'azione delle fotocellule, e che non vi siano ostacoli sul raggio d'azione del portone.




10.2 Risoluzione dei problemi

PROBLEMA	RIFERIMENTO	VERIFICA
L'automazione non apre e non chiude	1-3	1 - Controllare l'alimentazione e i fusibili di linea
L'automazione apre ma non chiude	4-10-23	3 - Il contatto di sicurezza NC (1-2) è aperto
L'automazione chiude ma non apre	23	4 - Il contatto di sicurezza NC (2-C1) è aperto
L'automazione non esegue la chiusura automatica	9-10	5 - I contatti di sicurezza NC sono aperti
Non funziona con il radiocomando	12-14	6 - Disattivare la funzione di rilevazione ostacolo attraverso il dip
L'automazione ha troppa forza	16	9 - Verificare che il trimmer A.C.T. non sia posizionato al minimo
L'automazione ha poca forza	16-17-23-24	10 - Verificare il corretto senso di marcia
L'automazione inverte la marcia	16-17-23-24	11 - Pulsante di comando NC invece di NO (2-7)
Funziona un solo radiocomando	18	12 - Verificare il ponticello su AF, togliere/ridare tensione
La fotocellula non funziona	4-19	14 - Rimemorizzare il codice radio
Il led di segnalazione lampeggia velocemente	4-25-26	16 - Regolare la sensibilità mediante i TRIMMER
Il led di segnalazione rimane acceso	11	17 - Eliminare gli attriti meccanici
Il led di segnalazione presenza tensione è spento	1-3	18 - Inserire (o duplicare) lo stesso codice in tutti i radiocomandi
L'automazione non funziona con le batterie d'emergenza	6-21-22	19 - Verificare il funzionamento della fotocellula
L'automazione inverte la marcia a finecorsa	10-17-23	21 - Controllare le batterie
L'automazione parte piano	17-23-24	22 - Rispettare la polarità alimentazione delle fotocellule e accessori
		23 - Controllare bilanciatura basculante
		24 - Verificare tensione cinghia/catena
		25 - Malfunzionamento Encoder: togliere e ridare tensione alla scheda
		26 - Errato collegamento Encoder: controllare collegamenti

Registro manutenzione periodico a cura dell'utente (ogni 6 mesi)

Data	Annotazioni	Firma

10.3 Manutenzione straordinaria

 La seguente tabella serve per registrare gli interventi di manutenzione straordinaria, di riparazione e di miglioramento eseguiti da ditte esterne specializzate.

N.B. Gli interventi di manutenzione straordinaria devono essere effettuati da tecnici specializzati.

Registro manutenzione straordinaria

Timbro installatore	Nome operatore
	Data intervento
	Firma tecnico
	Firma committente
Intervento effettuato _____ _____	
Timbro installatore	Nome operatore
	Data intervento
	Firma tecnico
	Firma committente
Intervento effettuato _____ _____	
Timbro installatore	Nome operatore
	Data intervento
	Firma tecnico
	Firma committente
Intervento effettuato _____ _____	

Timbro installatore	Nome operatore
	Data intervento
	Firma tecnico
	Firma committente
Intervento effettuato _____ _____	

Timbro installatore	Nome operatore
	Data intervento
	Firma tecnico
	Firma committente
Intervento effettuato _____ _____	

11 Dismissione e smaltimento

 CAME CANCELLI AUTOMATICI S.p.A. implementa all'interno dei propri stabilimenti un Sistema di Gestione Ambientale certificato e conforme alla norma UNI EN ISO 14001 a garanzia del rispetto e della tutela dell'ambiente.

Vi chiediamo di continuare l'opera di tutela dell'ambiente, che CAME considera uno dei fondamenti di sviluppo delle proprie strategie operative e di mercato, semplicemente osservando brevi indicazioni in materia di smaltimento:

SMALTIMENTO DELL'IMBALLO

I componenti dell'imballo (cartone, plastiche etc.) sono assimilabili ai rifiuti solidi urbani e possono essere smaltiti senza alcuna difficoltà, semplicemente effettuando la raccolta differenziata per il riciclaggio.

Prima di procedere è sempre opportuno verificare le normative specifiche vigenti nel luogo d'installazione.

NON DISPERDERE NELL'AMBIENTE!

SMALTIMENTO DEL PRODOTTO

I nostri prodotti sono realizzati con materiali diversi. La maggior parte di essi (alluminio, plastica, ferro, cavi elettrici) è assimilabile ai rifiuti solidi e urbani. Possono essere riciclati attraverso la raccolta e lo smaltimento differenziato nei centri autorizzati.

Altri componenti (schede elettroniche, batterie dei radiocomandi etc.) possono invece contenere sostanze inquinanti.

Vanno quindi rimossi e consegnati a ditte autorizzate al recupero e allo smaltimento degli stessi.

Prima di procedere è sempre opportuno verificare le normative specifiche vigenti nel luogo di smaltimento.

NON DISPERDERE NELL'AMBIENTE!

PAGINA LASCIATA INTENZIONALMENTE BIANCA

PAGINA LASCIATA INTENZIONALMENTE BIANCA



italiano - Codice manuale: **119ET97** ver. 2 07/2013 © CAME cancelli automatici s.p.a.
I dati e le informazioni indicate in questo manuale sono da ritenersi suscettibili di modifica in qualsiasi momento e senza obbligo di preavviso da parte di CAME Cancelli Automatici S.p.a.

- IT** • Per ogni ulteriore informazione su azienda, prodotti e assistenza nella vostra lingua:
- EN** • For any further information on company, products and assistance in your language:
- FR** • Pour toute autre information sur la société, les produits et l'assistance dans votre langue :
- DE** • Weitere Infos über Unternehmen, Produkte und Kundendienst bei:
- ES** • Por cualquier información sobre la empresa, los productos y asistencia en su idioma:
- NL** • Voor meer informatie over het bedrijf, de producten en hulp in uw eigen taal:
- PT** • Para toda e qualquer informação acerca da empresa, de produtos e assistência técnica, em sua língua:
- PL** • Wszystkie inne informacje dotyczące firmy, produktów oraz usług i pomocy technicznej w Waszym języku znajdują się na stronie:
- RU** • Для получения дополнительной информации о компании, продукции и сервисной поддержке на вашем языке:
- HU** • A vállalatra, termékeire és a műszaki szervizre vonatkozó minden további információért az Ön nyelvén:
- HR** • Za sve dodatne informacije o poduzeću, proizvodima i tehničkoj podršci:
- UK** • Для отримання будь-якої іншої інформації про компанію, продукцію та технічну підтримку:



CAMEGROUP

CAME Cancelli Automatici S.p.a.

Via Martiri Della Libertà, 15
31030 **Dosson Di Casier** (TV)

☎ (+39) 0422 4940

☎ (+39) 0422 4941

Assistenza Tecnica/Numero Verde 800 295830