



Telecamera Serie S

Manuale d'Installazione

HRT0550S

- W5
DSP
- 1/3" SONY CCD
- DAY & NIGHT
- 600
Horizontal Resolution
- Minimum Illumination
0.00006Lux
- Auto White Balance
- Sensitivity Up
512 x
- Auto Gain Control
- SMART-IR
- High Speed Shutter
- Motion Detection
- OSD
- DC/VIDEO LENS
- BLC
Backlight Compensation
- Anti Vandal Hood Camera
- IP66
- DC 12V

NORME GENERALI DI SICUREZZA

Sicurezza delle persone



Leggere e seguire le istruzioni - Tutte le istruzioni per la sicurezza e per l'operatività devono essere lette e seguite prima che il prodotto sia messo in funzione.

Precauzioni particolari - Rispettare tassativamente l'ordine delle istruzioni di installazione e collegamento descritte nel manuale. Verificare le indicazioni riportate sulla targa di identificazione: esse devono corrispondere alla vostra rete elettrica di alimentazione ed al consumo elettrico. Conservate le istruzioni per una consultazione futura.

Sicurezza del prodotto

Non posizionare in prossimità di liquidi oppure in un ambiente ad umidità eccessiva.
Non lasciare penetrare del liquido o corpi estranei all'interno dell'apparecchiatura.
Non ostruire le griglie di aerazione.
Non sottoporre all'esposizione dei raggi solari oppure in prossimità di fonti di calore.

INFORMAZIONI SULL'AMBIENTE



Note per lo smaltimento del prodotto valide per la Comunità Europea
Questo prodotto è stato progettato e assemblato con materiali e componenti di alta qualità che possono essere riciclati e riutilizzati. Non smaltire il prodotto come rifiuto solido urbano ma smaltirlo negli appositi centri di

raccolta. E' possibile smaltire il prodotto direttamente dal distributore dietro l'acquisto di uno nuovo, equivalente a quello da smaltire. Abbandonando il prodotto nell'ambiente si potrebbero creare gravi danni all'ambiente stesso. Nel caso il prodotto contenga delle batterie è necessario rimuoverle prima di procedere allo smaltimento. Queste ultime debbono essere smaltite separatamente in altri contenitori in quanto contenenti sostanze altamente tossiche.

Il simbolo rappresentato in figura rappresenta il bidone dei rifiuti urbani ed è tassativamente vietato riporre l'apparecchio in questi contenitori.

L'immissione sul mercato dopo il 1° luglio 2006 di prodotti non conformi al DLgs 151 del 25-07-05 (Direttiva RoHS RAEE) è amministrativamente sanzionato.

GARANZIA

Questa garanzia ha validità di 2 anni a partire dalla data di acquisto assicurata solo dietro presentazione della fattura o scontrino rilasciati al cliente dal rivenditore.

L'assistenza gratuita non è prevista per i guasti causati da:

-Uso improprio del prodotto, immagazzinamento inadeguato, cadute o urti, usura, sporcizia, acqua, sabbia, manomissione da personale non autorizzato del prodotto rispetto a quanto previsto nei manuali d'uso inclusi.

-Riparazioni, modifiche o pulizia effettuate da centri assistenza non autorizzati da DEATRONIC.

-Danni o incidenti le cui cause non possono essere attribuite alla DEATRONIC, comprendenti e non limitati a fulmini, eventi naturali, alimentazione e ventilazione inadeguata.

1. Specifiche tecniche

| Modello | HRT0550S |
|--------------------------------|---|
| DSP | SAMSUNG® "W5" Winner 5 |
| Sensore | 1/3" SONY super HAD II CCD |
| Totale pixel | 795(H)* 596(V) |
| Pixel effettivi | 752(H)* 582(V) |
| Sistema di scansione | 2:1 Interlacciato |
| Sincronizzazione | Interna |
| Risoluzione | Colore :600TVL ; B.N : 700TVL |
| Illuminazione minima | 0.00006 Lux IR ON |
| Portata illuminatore | 40mt, portata regolabile |
| S/R | 52dB (AGC Off) |
| Uscita video | CVBS: 1.0Vp-p / 75Ω |
| Shutter elettronico | PAL=(1/50sec~1/120,000sec) |
| O.S.D MENU | Disponibile (<i>joystick interno</i>) |
| SS-NR/DNR-3 (riduzione rumore) | ON/OFF (Livello regolabile) |
| BLC | Selezionabile (HLC-BLC-OFF) |
| D-WDR / SS-DR | ON/OFF (Livello regolabile) |
| Day & Night | Colore / Bianco e nero / Auto |
| AGC: Controllo guadagno | Selezionabile: LOW, HIGH, OFF |
| Bilanciamento bianco | ATW/Esterno/Interno/Manuale/AWC |
| Sens up | AUTO/ OFF (selezionare limite x2~x512) |
| Motion detection | ON/OFF (8 zone programmabili) |
| Privacy | ON/OFF (12 zone programmabili) |
| Smart IR | Automatico |
| Zoom Digitale | ON/OFF regolabile (x1~x16) |
| Nitidezza | livello regolabile |
| Specchio | ON / OFF |
| Alimentazione | DC12V, 1000 mA (IR ON) |
| Ottica | DC AUTO iris (5mm-50mm) |
| Temperatura/Umidità | -10~ +50 °C, RH 95% Max. |
| Grado IP | IP66 |
| Dimensioni | 170mm x 138mm x 230mm |
| Peso | 1500g |

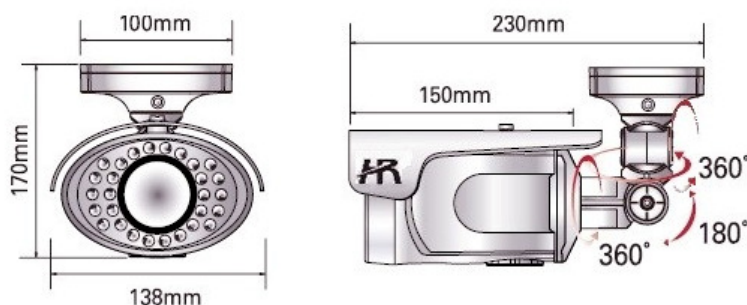
Nota. SMART IR: funzione di autocontrollo dell'abbagliamento. Se il soggetto è molto vicino alla telecamera non viene abbagliato dal fascio luminoso dei LED.

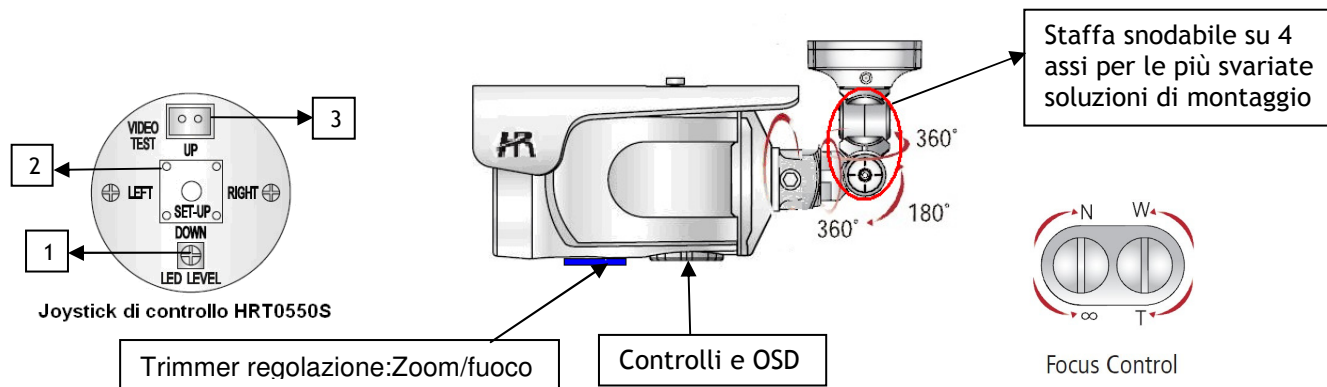
2. Materiale a corredo

- 1 Base per facile installazione
- 1 Telecamera
- 4 Viti di fissaggio base

- 1 Brugola di fissaggio telecamera
- 1. Cavo per connettore video test

3. Regolazioni e accesso al menù OSD





Per accedere al mini-joystick di controllo, svitare il coperchio di protezione

1. **controllo led IR** :potenziometro per la regolazione dell'emissione di luce infrarossa. Regolare la potenza al fine di ottenere la visione desiderata.
2. **Mini-joystick**: Utilizzare il joystick per accedere e muoversi nel menu e premere al centro per confermare.
3. **Connettore**: video test per facile configurazione e messa a fuoco in loco con monitor portatile HRM351LCD. Uscita BNC.

4. Installazione

- Scegliere la posizione più adatta e fissare la telecamera al muro utilizzando le viti in dotazione. **La particolare struttura della staffa professionale su 4 assi permette molteplici soluzioni di fissaggio (a soffitto, a parete, parallelamente alle parete, etc.)**
- Regolare l'inclinazione della telecamera e collegare il cavo di alimentazione 12 Vdc
- Collegare la telecamera a un monitor o ad altro supporto di riproduzione video.
- Effettuare le regolazioni di fuoco, zoom e del menù OSD, eventualmente utilizzando il connettore video test su un monitor portatile HRM351LCD.

Specifiche tecniche soggette a variazioni senza preavviso.