

Daitem DP8000

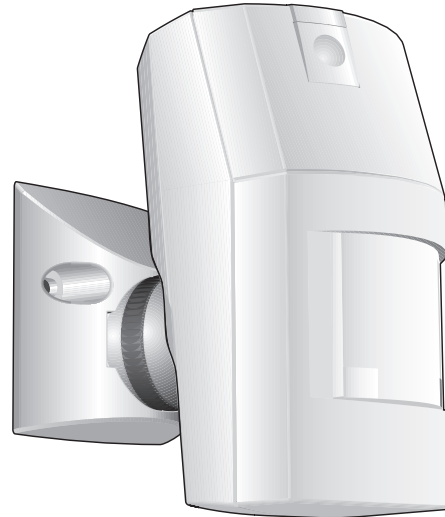
Doppia frequenza

801447

Rivelatore ad infrarossi passivi DP8111 I

MANUALE D'INSTALLAZIONE

*Rivelatore ad infrarossi passivi
DP8111 I*



Pensa a tutto, soprattutto a te



Il rivelatore ad infrarossi passivi DP8111 è dotato di una lente volumetrica (portata 12 m, apertura 90°) (mod. D8961) con possibilità di sostituzione della lente con 2 lenti di tipo diverso, fornite, su richiesta, separatamente:

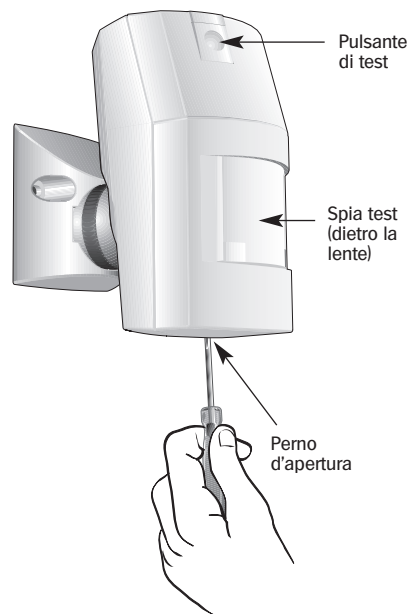
- lente lineare, portata 25 m, apertura 10°, particolarmente indicata per corridoi (mod. D8962);
- lente a tenda, portata 10 m (mod. D8963).

Il rivelatore può essere installato in 3 modi diversi:

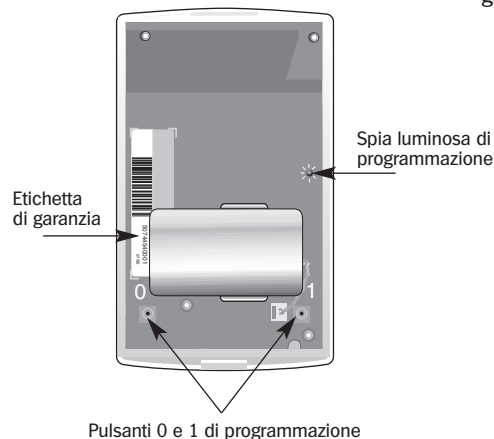
- con snodo;
- ad angolo;
- a parete.

Apertura

Sganciate lo zoccolo dal coperchio.



Incollate la metà superiore dell'etichetta di garanzia sul Certificato di Garanzia fornito con la guida all'uso dell'impianto (la parte inferiore dell'etichetta deve restare sul prodotto).



Alimentazione

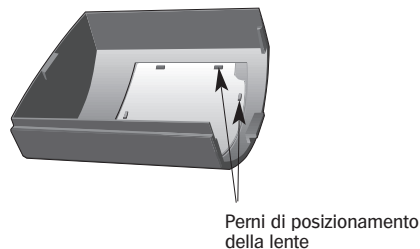
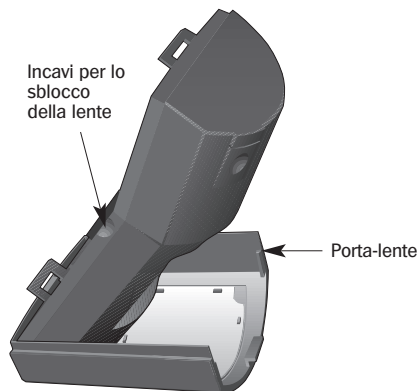
- Collegate la pila al Lito.
- Lasciate stabilizzare il rivelatore per almeno 2 minuti.
- **Attenzione:** alla sostituzione della pila, aspettate almeno 1 minuto prima di collegare la nuova pila.

Sostituzione della lente

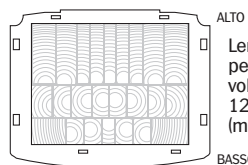
Il rivelatore è dotato di una lente volumetrica, portata 12 m, apertura 90°.

Per sostituirla con una lente ad ottica differente, occorre:

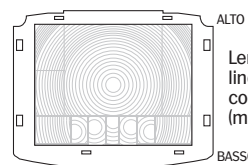
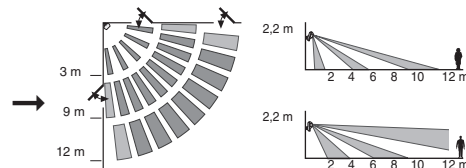
- Liberare il portalente come indicato nel disegno, facendo pressione con le dita sugli incavi per lo sblocco della lente.



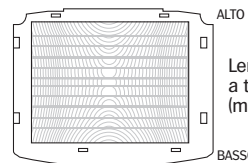
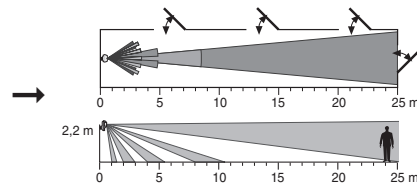
- Sostituite la lente volumetrica con quella desiderata (per identificare quella necessaria fate riferimento ai disegni seguenti).



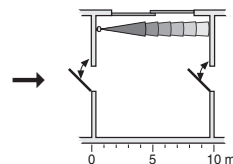
Lente originale per rivelazione volumetrica, portata 12 m, copertura 90° (mod. D8961)



Lente per rivelazione lineare, portata 25 m, copertura 10° (mod. D8962)



Lente per rivelazione a tenda, portata 10 m (mod. D8963)



Attenzione: verificate che la lente sia posizionata correttamente sui perni di posizionamento del portalente.

- Chiudete il portalente.

Programmazione del rivelatore

Dopo aver programmato la centrale, effettuate la programmazione del rivelatore tramite i pulsanti "0" ed "1" e la spia di programmazione.

Attenzione: non premete il pulsante di test durante la programmazione.

● Programmazione del codice impianto

In funzione della posizione dei 10 microinterruttori della barretta del codice impianto sulla centrale, riempite le 10 caselle della seguente tabella:

	1	2	3	4	5	6	7	8	9	10
Codice impianto										

○ con un "1" corrispondentemente ad un microinterruttore in ON



○ con uno "0" corrispondentemente ad un microinterruttore in OFF



Esempio (da non riprodurre):



	1	2	3	4	5	6	7	8	9	10
Codice impianto	1	0	1	1	1	1	0	0	1	1

Attenzione: se nel corso della programmazione aspettate più di 7 secondi tra la pressione di un pulsante e quella del pulsante successivo, se i pulsanti "0" e "1" non vengono premuti contemporaneamente all'inizio o alla fine della programmazione o non vengono tenuti premuti sufficientemente a lungo, il rivelatore esce dalla fase di programmazione: la spia rossa lampeggia rapidamente, la programmazione non è corretta; viene mantenuto in memoria l'ultimo codice impianto programmato correttamente. Ripetete l'operazione dall'inizio.

Programmate il codice impianto (successione di 10 cifre composta da 1 e 0) premendo i pulsanti "0" ed "1" come indicato nello schema seguente:

<p>Premete contemporaneamente i pulsanti "0" e "1" fino a che la spia luminosa si spegne</p> <p>0 1</p> <p>Inizio della programmazione</p>	<p>Premete in successione i 10 pulsanti corrispondenti al codice impianto da programmare. La spia luminosa si accende ad ogni pressione di un pulsante</p> <p>■ ■ ■ ■ ...</p>	<p>Premete contemporaneamente i pulsanti "0" e "1" fino a che la spia luminosa si spegne. La spia luminosa si riaccende per 5 secondi per segnalare una programmazione corretta</p> <p>0 1</p> <p>Fine della programmazione</p>
---	---	--

Preparazione

- Programmazione del numero, del modo di funzionamento e della sensibilità del rivelatore.

Riempite le caselle della tabella seguente, a secondo del modo di funzionamento prescelto:

	Numero					Modo di funzionamento	Sensibilità
	1	2	3	4	5	6	7
Codice del rivelatore							

- Programmazione del numero del rivelatore

1	2	3	4	5	Numero	1	2	3	4	5	Numero	1	2	3	4	5	Numero
1	0	1	1	1	Numero 1	1	1	1	0	0	Numero 6	1	0	0	1	0	Numero 11
1	0	1	0	1	Numero 2	1	1	0	1	0	Numero 7	1	0	0	0	0	Numero 12
1	0	0	1	1	Numero 3	1	1	0	0	0	Numero 8	0	1	1	1	0	Numero 13
1	0	0	0	1	Numero 4	1	0	1	1	0	Numero 9	0	1	1	0	0	Numero 14
1	1	1	1	0	Numero 5	1	0	1	0	0	Numero 10	0	1	0	1	0	Numero 15

Attenzione: attribuire lo stesso numero a piú rivelatori compromette l'efficacia della supervisione e piú portare a disfunzioni di funzionamento.

- Programmazione del modo di funzionamento

0 = Configurazione in modo non supervisionato

1 = Configurazione in modo supervisionato

- Scelta della sensibilità del rivelatore

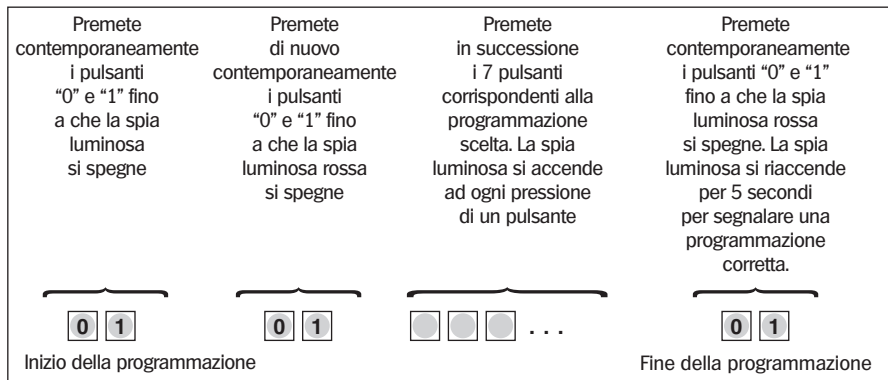
0 = Molto sensibile (rivelazione al primo impulso): posizione obbligatoria per lenti lineari e tenda.

1 = Sensibilità normale (rivelazione al secondo impulso): posizione consigliata con lente volumetrica

Esempio: per un rivelatore supervisionato, numero 3, impostato per rilevare al primo impulso:

	Numero					Modo di funzionamento	Sensibilità
	1	2	3	4	5	6	7
Codice del rivelatore	1	0	0	1	1	1	0

Programmate il codice prescelto (successione di 7 cifre composta da 0 e 1) premendo i pulsanti "0" e "1" come descritto nello schema seguente:



Attenzione: se nel corso della programmazione aspettate più di 7 secondi tra la pressione di un pulsante e quella del pulsante successivo, se i pulsanti "0" e "1" non vengono premuti contemporaneamente all'inizio o alla fine della programmazione o non vengono tenuti premuti sufficientemente a lungo, il rivelatore esce dalla fase di programmazione: la spia rossa lampeggia rapidamente, la programmazione non è corretta; viene mantenuto in memoria l'ultima programmazione effettuata correttamente. Ripetete l'operazione dall'inizio.

Verifica della programmazione

Con la centrale in modo di funzionamento test (contatto d'autoprotezione aperto):

● **Verificate l'alimentazione:** premete il pulsante di test del rivelatore e verificate che si illumini la spia luminosa di test.

● **Verificate il modo di funzionamento e la sensibilità della rilevazione:**

- scollegate la pila al Litio per 1 minuto;
- ricollegate la pila e, durante i 30 secondi seguenti, verificate il modo di funzionamento e la sensibilità di rilevazione premendo i pulsanti 0 e 1 come indicato di seguito:

Pulsante	Spia luminosa
0	Spenta: modo non supervisionato
	Accesa: modo supervisionato
1	Spenta: sensibilità massima
	Accesa: sensibilità normale

● **Verificate il collegamento radio, il codice impianto ed il numero attribuito al rivelatore:** premendo il pulsante di test del rivelatore per almeno 2 secondi:

- risposta corretta da parte della centrale: BIP acuto seguito dall'annuncio del numero del rivelatore;
- risposta non corretta da parte della centrale: BIP greve o nessun BIP.

Apprendimento

Per l'apprendimento del rivelatore fate riferimento al manuale della centrale DP8360 o all'adesivo che si trova dietro il coperchio della centrale.

Il rivelatore DP8111 deve essere appreso come RIVELATORE e non come CONTATTO.

Posizionamento

● Il rivelatore deve essere installato:

- verticalmente
- perpendicolarmente agli ingressi nel caso di un rivelatore volumetrico: il percorso seguito dall'intruso deve essere il più possibile perpendicolare al settori di rilevazione;
- diretto verso l'interno dei locali da proteggere;
- in modo da non incrociare i settori di rilevazione di un altro rivelatore infrarosso.

● Non deve essere installato:

- in una posizione dove possa essere colpito direttamente dai raggi del sole o di una sorgente luminosa molto potente;
- di fronte o direttamente sopra una fonte di calore;
- all'esterno o in una posizione soggetta a correnti d'aria,
- direttamente su di una parete metallica, vicino a possibili campi magnetici (quadri elettrici, computer...) o a bocchette di aspirazione e ventilazione.

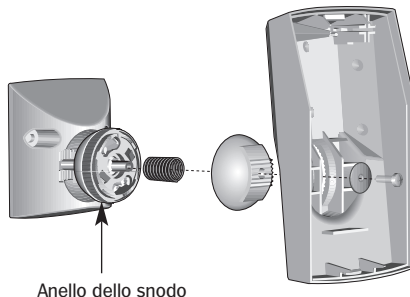
Fissaggio

● 2 tappe:

- fissaggio al muro,
- posizionamento del perno di autoprotezione.

Il rivelatore può essere fissato ad angolo o a parete oppure su snodo orientabile, ad ogni tipo d'installazione corrisponde un posizionamento diverso del perno di autoprotezione.

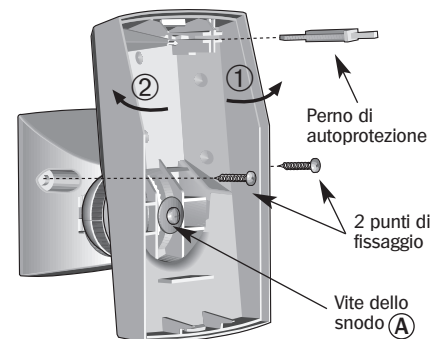
● Il rivelatore viene fornito già montato sullo snodo orientabile: non smontatelo se non desiderate fissarlo a parete o ad angolo senza snodo.



● Fissaggio con snodo:

- Individuate ed aprite i 2 punti di fissaggio preforati indicati nel disegno facendo ruotare il rivelatore sullo snodo completamente a destra ① e poi completamente a sinistra ② (non smontate lo snodo).
- Utilizzate viti da \varnothing 4 mm.

Attenzione: orientate il rivelatore come nel disegno senza girare l'anello posteriore.



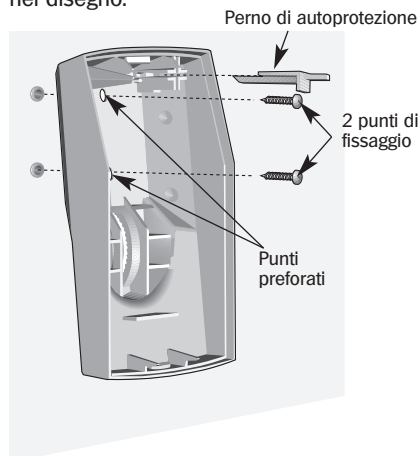
- Inserite il perno d'autoprotezione come indicato di seguito.



Fissaggio

● Fissaggio a parete senza snodo:

- Staccate lo snodo della base svitando la vite dello snodo.
- Individuate ed aprite i 2 punti di fissaggio preforati indicati nel disegno.
- Fissate la base al muro come indicato nel disegno.



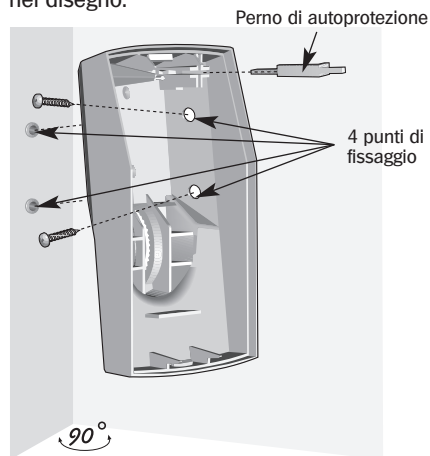
- Inserite il perno d'autoprotezione come indicato di seguito.



- Chiudete il buco dello snodo con un adesivo.

● Fissaggio ad angolo senza snodo:

- Staccate lo snodo della base svitando la vite dello snodo.
- Individuate ed aprite i 4 punti di fissaggio preforati indicati nel disegno.
- Fissate la base al muro come indicato nel disegno.



- Inserite il perno d'autoprotezione come indicato di seguito.



- Chiudete il buco dello snodo con un adesivo.

Verifica ed orientamento

Con la centrale in funzione test (autoprotezione aperta);

● Verifica dell'area protetta:

- premete il pulsante di test; il rivelatore passa in modo test per 90 secondi;
- muovetevi nella zona protetta; ad ogni movimento rilevato il led rosso di test del rivelatore (posto dietro la lente) si accende e la centrale indica il numero del rivelatore.

● Alla fine del periodo di test, il rivelatore torna in modo di funzionamento normale:

- inibizione di 90 secondi dopo ogni rilevazione,
- la spia luminosa rossa non si illumina in caso di rilevazione.

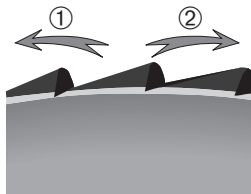
● Prova dell'autoprotezione:

- portate la centrale in funzionamento normale (autoprotezione chiusa),
- aprite il rivelatore: si attivano tutte le apparecchiature d'allarme predisposte (munitevi di un telecomando per tacitare l'allarme antimanomissione al momento dell'apertura del rivelatore);
- richiudete il rivelatore.

Bloccaggio del rivelatore con lo snodo

● Se la rilevazione è soddisfacente, bloccate lo snodo del rivelatore ruotando per 1/4 di giro l'anello dello snodo nel senso ① fino a bloccare il rivelatore nella posizione prescelta.

N.B.: per sbloccare lo snodo del rivelatore è necessario aprirlo: svitate la vite interna dello snodo (A) e ruotate l'anello di 1/4 di giro nel senso ②, quindi reinsertite la vite.



Segnalazione di anomalie

● Quando si verifica un'anomalia di alimentazione del rivelatore o la tensione della pila scende sotto la soglia predefinita:

○ la centrale memorizza l'anomalia e la segnala:

- al momento dello spegnimento dell'impianto, comunicando: "BIP ANOMALIA IMPIANTO",

- al momento dell'accensione dell'impianto, comunicando: "BIP ANOMALIA TENSIONE RIVELATORE" seguito dal numero del rivelatore.

○ premendo il pulsante di test del rivelatore indicato non si accende la spia luminosa rossa di test.

● Dopo la perdita di collegamento radio o dopo un allarme manomissione con persistenza dello stato, la centrale memorizza l'anomalia e segnala:

○ al momento dello spegnimento dell'impianto: "BIP ANOMALIA IMPIANTO";

○ al momento dell'accensione dell'impianto: "BIP ANOMALIA RADIO" o "BIP ANOMALIA AUTOPROTEZIONE" seguito da "RIVELATORE"/numero del rivelatore;

○ le memorie di anomalia in centrale vengono automaticamente cancellate entro i 15 minuti successivi al ripristino dell'apparecchiatura.

Caratteristiche DP8111 I

- Trasmissione radio in doppia frequenza
- 3 possibili lenti le diverse esigenze:
 - D8961 volumetrica (12 m, 90°).
 - D8962 lineare (25 m, 10°).
 - D8963 a tenda (10 m).
- Alimentazione: n. 1 pila al litio da 3,6 V - 4 Ah
- Peso con la pila e lo snodo: 200 g.
- Dim. (LxPxP): 75x125x65 mm.
- Temperatura di funzionamento dichiarata:
da - 10° C a + 55° C
- Temperatura di funzionamento certificata:
da + 5° C a + 40° C
- Livello di prestazione certificato: I liv. IMQ-AL
- Autorizzazione Ministero delle Comunicazioni
n. DGPGF/4/2/03/339561/FO/0003411
del 20/01/99

Conformità dei prodotti:

Questi prodotti sono conformi alle esigenze delle seguenti direttive europee:

- Direttiva Compatibilità Elettromagnetica 89/336/EEC,
- Direttiva Bassa Tensione 73/23/EEC,
- Direttiva 99/5/EC.



DAITEM/Atral - Via 2 Agosto 1980, 19/A - 40056 Crespellano (BO)
Servizio Clienti - Assistenza tecnica Numero verde 800/857010 oppure Tel. 051/6714411