

CENTRALI  
ANALOGUE  
CENTRALES

CENTRAIS

FireClass

**ANTINCENDIO ANALOGICHE  
FIRE CONTROL PANELS  
DE DETECCION DE INCENDIO  
ANALÓGICAS  
DE DETECÇÃO DE INCÊNDIO  
ANALÓGICAS**



**FC500PSTN**

**MODULO TELECOM  
TELECOM MODULE  
MÓDULO TELECOM  
MÓDULO TELECOM**

**MANUALE D'INSTALLAZIONE  
INSTALLATION MANUAL  
MANUAL DE INSTALACION  
MANUAL DE INSTALAÇÃO**



# INDICE-TABLE of CONTENTS

<b>ITALIANO</b>	<b>3</b>	<b>Tecnical Specifications</b>	<b>14</b>
Caratteristiche generali	3	<b>Note: observance of Standards</b>	<b>14</b>
Descrizione generale	3	<b>ESPAÑOL</b>	<b>15</b>
Identificazione delle parti	5	Características generales	<b>15</b>
Installazione	6	Descripción general	15
Programmazione	6	Identificación dos componentes	17
Registrazione/Riproduzione dei Messaggi Vocali	8	Instalación	<b>18</b>
Descrizione dei morsetti	8	Programación	18
Caratteristiche Tecniche	8	Grabación/Reproducción de los mensajes vocales	20
Nota rispetto Normative	8	Descripción de los terminales	20
<b>ENGLISH</b>	<b>9</b>	Nota con respecto a las Normativas	20
General features	9	<b>PORTUGUÊS</b>	<b>21</b>
General description	9	Características gerais	21
Parts description	11	Descrição geral	21
Installation	12	Identificação dos componentes	23
Programming	12	Instalação	24
Recording/Playback of Voice Messages	14	Programação	24
Description of terminals	14	Gravação/Reprodução das Mensagens Vocais	26

Per programmare il Modulo Telecom FC500PSTN fornito con questo manuale usare esclusivamente l'applicazione **FireClass500 Console** versione **1.1** o superiore.

La BENTEL SECURITY declina ogni responsabilità nel caso in cui la Centrale venga manomessa da personale non autorizzato. L'installazione del Modulo Telecom FC500PSTN deve essere effettuata a regola d'arte, in accordo con le norme vigenti.

Il Modulo Module FC500PSTN, inserito all'interno delle centrali FC500, è conforme ai requisiti richiesti dalle norme **EN54-2**, **EN54-4** e **EN54-21**.

To program Telecom Module FC500PSTN supplied with this manual, exclusively use the **FireClass500 Console** equipment version **1.1** or a higher version.

BENTEL SECURITY does not accept any responsibility if the Control panel is handled by unauthorized personnel.

The installation of Telecom Module FC500PSTN should be done in a state of the art mode, according to existing standards.

Telecom Module FC500PSTN, mounted inside the FC500 control panels, complies with the requirements of standards **EN54-2**, **EN54-4** and **EN54-21**.

Il contenuto di questo manuale può essere soggetto a modifiche senza preavviso e non rappresenta un impegno da parte della BENTEL SECURITY srl.

El contenido de este Manual puede estar sujeto a alteraciones sin aviso previo y en el constituye cualquier obligación por parte de BENTEL SECURITY srl.

Para programar el Módulo Telecom FC500PSTN suministrado con este manual, utilice exclusivamente la aplicación **FireClass500 Console** versión **1.1** o superior.

BENTEL SECURITY declina toda y cualquier responsabilidad en el caso de la Central sea manejada por personal autorizado.

La instalación del Módulo Telecom FC500PSTN ha de ser efectuada de modo profesional, de acuerdo con las normas en vigor.

El Módulo Telecom FC500PSTN, instalado en el fondo de la central FC500, es conforme con los requisitos exigidos por las normas **EN54-2**, **EN54-4** y **EN54-21**.

Para programar o Módulo Telecom FC500PSTN fornecido com este manual use exclusivamente a aplicação **FireClass500 Console** versão **1.1** ou superior.

A BENTEL SECURITY declina to da e qualquer responsabilidade no caso da Central ser manuseada por pessoal não autorizado.

A instalação do Módulo Telecom FC500PSTN tem de ser efectuada de modo profissional, de acordo com as normas em vigor.

O Módulo Telecom FC500PSTN, instalado no fundo da central FC500, está conforme com os requisitos exigidos pelas normas **EN54-2**, **EN54-4** e **EN54-21**.

The contents of this manual may be subject to changes without any former warning and does not represent any commitment on the part of BENTEL SECURITY srl.

O conteúdo deste manual pode estar sujeito a alterações sem aviso prévio e não constitui qualquer obrigação por parte da BENTEL SECURITY srl.

## Caratteristiche generali

- Possibilità di associare fino a 3 messaggi vocali ad ogni evento
- Comunicatore digitale multiprotocollo integrato.
- 32 numeri telefonici programmabili.
- Programmazione da PC.
- Controllo taglio linea telefonica.
- Controllo del tono di linea escludibile.
- Protezione da sovratensioni.
- Registrazione/riproduzione digitale dei messaggi.
- Altoparlante per il controllo dei messaggi registrati.

## Descrizione generale

FC500PSTN è un Modulo Telecom che permette di implementare le funzioni di Avvisatore Telefonico e Televigilanza (funzioni E e J della norma EN54-1:1996), nelle centrali della serie FC500.

### ■ Avvisatore Telefonico

La funzione di Avvisatore Telefonico invia dei Messaggi Vocali registrabili, ad una serie di Numeri Telefonici programmabili, al verificarsi di particolari Eventi.

**Eventi** Gli Eventi che possono inviare un Messaggio Vocale sono relativi alle Zone Software e alla Centrale.

### ■ Eventi di Zona (Software)

- Allarme Zona Software
- Preallarme Zona Software
- Avviso Zona Software
- Guasto Zona Software
- Prova Zona Software

### ■ Eventi di Centrale

- L'evento Allarme Centrale può inviare un messaggio vocale, se:
  - provocato da una Zona Software che NON invia Messaggi Vocali per l'evento di Allarme, o
  - provocato da un Dispositivo che NON appartiene ad alcuna Zona Software, o
  - provocato dal Pulsante Evacuazione, o
  - provocato dalla Zona Convenzionale, o
  - provocato dall'evento Allarme di Rete, se quest'ultimo NON invia Messaggi Vocali.

<sup>☞</sup> In generale, l'evento Allarme Centrale può inviare un messaggio vocale, se l'evento Allarme Centrale è stato provocato da un "Oggetto" (Evento o Dispositivo) che NON invia Messaggi Vocali.

- L'evento Preallarme Centrale può inviare un messaggio vocale se:
  - provocato da una Zona Software che NON invia Messaggi Vocali per l'evento di Preallarme, o
  - provocato da un Dispositivo che NON appartiene ad alcuna Zona Software, o
  - provocato dalla Zona Convenzionale, o
  - provocato dall'evento Preallarme di Rete, se quest'ultimo NON invia Messaggi Vocali.

<sup>☞</sup> In generale, l'evento Preallarme Centrale può inviare un messaggio vocale se l'evento Preallarme Centrale è stato provocato da un "Oggetto" (Evento o Dispositivo) che NON invia Messaggi Vocali.

- L'evento Avviso Centrale può inviare un messaggio vocale se:
  - provocato da una Zona Software che NON invia Messaggi Vocali per l'evento di Avviso, o
  - provocato da un Dispositivo che NON appartiene ad alcuna Zona Software, o
  - provocato dall'evento Avviso di Rete, se quest'ultimo NON invia Messaggi Vocali.

<sup>☞</sup> In generale, l'evento Avviso Centrale può inviare un messaggio vocale se l'evento Avviso Centrale è stato provocato da un "Oggetto" (Evento o Dispositivo) che NON invia Messaggi Vocali.

- L'evento Guasto Centrale può inviare un messaggio vocale, se:
  - provocato da una Zona Software che NON invia Messaggi Vocali per l'evento di Guasto, o
  - provocato da un Dispositivo che NON appartiene ad alcuna Zona Software, o
  - provocato dalla Zona Convenzionale, o

- provocato dall'evento Guasto di Rete, se quest'ultimo NON invia Messaggi Vocali, o
- provocato da un guasto che NON invia Messaggi Vocali.

<sup>☞</sup> In generale, l'evento Guasto Centrale può inviare un messaggio vocale se l'evento Guasto Centrale è stato provocato da un "Oggetto" (Evento o Dispositivo) che NON invia Messaggi Vocali.

In generale, gli Eventi di Centrale possono inviare un Messaggio Vocale quando sono provocati da Eventi o Dispositivi che NON inviano Messaggi Vocali.

<sup>☞</sup> Gli Eventi Allarme Centrale e Guasto Centrale provocati dalle espansioni, possono inviare un messaggio vocale anche in caso di blocco del microcontrollore principale della centrale, in modo da soddisfare i requisiti delle norme EN54-2.

### ■ Altri Eventi

- Guasto Rete (230 V)
- Guasto Batteria Bassa
- Guasto Batteria Assente
- Guasto Terra
- Guasto Uscita Centrale: si verifica in caso di corto o interruzione dei collegamenti sulle Uscite NAC o OS.
- Guasto Loop
- Guasto Rete (RS485): si verifica in caso di problemi di comunicazione sulla Rete.

**Guasto Unità Logica:** si verifica quando si blocca il microcontrollore principale della Centrale.

### EVENTI DI RETE

- **Allarme Rete:** si verifica quando va in Allarme una Centrale della Rete
- **Preallarme Rete:** si verifica quando va in Preallarme una Centrale della Rete
- **Guasto Rete:** si verifica in caso di Guasto su una Centrale della Rete
- **Avviso Rete:** si verifica quando va in Avviso una Centrale della Rete

**Numeri Telefonici** Il Modulo Telecom è in grado di memorizzare 32 Numeri Telefonici.

I Numeri Telefonici dal n. 1 al n. 8 (8 Numeri) possono essere chiamati da Eventi di Allarme e di Preallarme: questi Numeri Telefonici sono riservati a organizzazioni e persone che hanno compiti operativi in caso d'incendio (per esempio, vigili del fuoco, responsabile della sicurezza, ecc.).

I Numeri telefonici dal n. 9 al n. 16 (8 Numeri) possono essere chiamati da Eventi di Guasto, Avviso e Prova: questi numeri sono riservati a organizzazioni e persone che hanno compiti di manutenzione del sistema.

I Numeri Telefonici dal n. 17 al n. 32 (16 Numeri) possono essere chiamati da ogni evento: questi numeri possono essere usati per organizzazioni e persone che devono essere informate in ogni caso.

I Numeri Telefonici possono essere composti da 20 cifre al massimo (sono ammesse solo cifre).

**Messaggi Vocali** Il Modulo Telecom è in grado di registrare 32 Messaggi Vocali di 8 secondi al massimo.

Il Messaggio Vocale associabile ad un Evento è composto da tre parti:

- **Messaggio d'Intestazione**, dedicato alle informazioni per la localizzazione della centrale;
  - **Messaggio di Stato**, dedicato alla descrizione dello stato (Allarme, Preallarme, Avviso, Guasto, Prova e Guasto Unità Logica) che ha provocato l'evento;
  - **Messaggio Generico**, dedicato a fornire informazioni supplementari sull'evento. Il Messaggio Vocale è sempre composto dal Messaggio d'Intestazione e dal Messaggio di Stato, che dipende dal tipo di evento che ha generato la chiamata (Allarme, Preallarme, Avviso, Guasto, Prova e Guasto Unità Logica). A questi due messaggi, che vengono sempre inviati, si può concatenare un Messaggio Generico, a scelta tra 25 disponibili, che può essere usato per identificare meglio l'evento.
- Il Messaggio n. 1** è riservato alla registrazione del Messaggio d'Intestazione. I Messaggi dal n. 2 al n. 7 (6 Messaggi) sono riservati alla registrazione dei Messaggi di Stato:
- **Messaggio n. 2** = Allarme
  - **Messaggio n. 3** = Guasto
  - **Messaggio n. 4** = Guasto Unità Logica
  - **Messaggio n. 5** = Preallarme
  - **Messaggio n. 6** = Avviso
  - **Messaggio n. 7** = Prova
- I Messaggi dal n. 8 al n. 32 (25 Messaggi) sono riservati alla registrazione dei Messaggi Generici.

<sup>☞</sup> Conferma esito chiamata – Il Modulo Telecom considera una chiamata riuscita, SOLO quando l'utente che l'ha ricevuta preme il tasto \* (asterisco) del telefono.

**Funzionamento dell'Avvisatore Telefonico** Al verificarsi di un evento valido:

1. Il Modulo Telecom impegna la linea telefonica alla quale è collegato (morsetti L.E.), isolando tutti i dispositivi telefonici collegati a valle (morsetti L.I.).
2. Se Abilitato, il Modulo Telecom controlla la presenza del **Tono di Linea**, se lo rileva va al passo successivo, altrimenti considera la telefonata fallita, riaggancia e torna al passo n. 1.
3. Il Modulo Telecom compone il primo Numero Telefonico programmato per l'evento che si è verificato.
4. Se è stata selezionata l'opzione **Riproduci dopo Selezione**, il Modulo Telecom va direttamente al passo successivo, altrimenti, se è stata selezionata l'opzione **Riproduci dopo Voce in Linea**, il Modulo Telecom aspetta la risposta del numero chiamato per 30 secondi, se non la rileva, considera la telefonata fallita, riaggancia e torna al passo n. 1, altrimenti, se è stata selezionata l'opzione **Riproduci dopo Ritardo**, il Modulo Telecom aspetta il **Ritardo** programmato prima di andare al passo successivo.
5. Il Modulo Telecom riproduce il **Messaggio d'Intestazione**, poi il **Messaggio di Stato**, che dipende dal tipo di evento che ha generato la chiamata, poi il **Messaggio Generico** programmato per l'evento che ha generato la chiamata.
6. Se l'opzione **Conferma Esito Chiamata** è disabilitata, il Modulo Telecom riproduce la sequenza dei messaggi per il numero di **Ripetizioni** programmato, quindi considera la telefonata riuscita, riaggancia e torna al passo n. 1; Se l'opzione **Conferma Esito Chiamata** è abilitata il Modulo Telecom riaggancia appena rileva la pressione del tasto **[ ]** sul telefono chiamato, considera la chiamata riuscita e torna al passo n. 1; se non rileva la pressione del tasto **[ ]** entro il numero di Ripetizioni programmato, riaggancia, considera la telefonata fallita e torna al passo n. 1.

Se l'opzione **Chiama tutti i numeri con messaggi vocali** è abilitata, il Modulo Telecom chiama tutti i numeri programmati per l'evento che si è verificato, fino a quando tutte le telefonate riescono o, al massimo, per il numero di **Tentativi di Chiamata** programmato.

Se l'opzione **Chiama tutti i numeri con messaggi vocali** è disabilitata, il Modulo Telecom interrompe le chiamate appena ne conclude una positivamente.

#### ■ Televigilanza

Il Modulo Telecom integra un Comunicatore Digitale che permette di implementare la funzione di Televigilanza nelle centrali della serie FC500. Questa funzione permette ad organizzazioni dotate dei dispositivi appropriati, di "vigilare" a distanza lo stato del sistema di rilevazione incendi.

La funzione di Televigilanza invia dei Codici Evento, ad una serie di Numeri Telefonici programmabili, al verificarsi di particolari Eventi.

Per l'invio di queste informazioni vengono usati dei Protocolli che stabiliscono come devono essere formattati ed inviati i dati.

Il Modulo Telecom supporta i due più diffusi protocolli di comunicazione nel campo della televigilanza: Contact ID e SIA.

**Eventi** Gli eventi che possono inviare un codice evento sono gli stessi dell'Avvisatore Telefonico.

**Numeri Telefonici** Per i Numeri Telefonici che possono essere chiamati dalla funzione di Televigilanza valgono le stesse considerazioni fatte per la funzione di Avvisatore Telefonico.

**Contact ID** Il protocollo Contact ID trasmette le seguenti informazioni (vedere colonne CONTACT ID nella Tabella 1).

- **Codice Cliente:** 4 cifre da 0 a F per l'identificazione del sistema; il Modulo Telecom permette di definire un Codice Cliente per ogni Numero Telefonico.
- **Qualificatore:** 1 = nuovo evento; 3 = ripristino evento.
- **Codice di Classe** (colonna CL): identifica il tipo di evento (Allarme, Guasto, ecc.); nella tabella seguente sono mostrati i Codici di Classe predefiniti; i Codici di Classe possono essere modificati.
- **Codice Evento** (colonna COD.): identifica l'evento; nella tabella seguente sono mostrati i Codici Evento predefiniti; i Codici Evento possono essere modificati.
- **Numero di Gruppo** (colonna GROUP): 2 cifre per l'identificazione della centrale.
- **Numero di Zona** (colonna ZONE): 3 cifre per l'identificazione della Zona Software; 000 per Eventi di Centrale; 999 per la Zona Convenzionale.

**SIA** Il protocollo SIA trasmette le seguenti informazioni (vedere colonne SIA nella Tabella 1).

- **Codice Cliente:** 4 cifre da 0 a 9 per l'identificazione del sistema; il Modulo Telecom permette di definire un Codice Cliente per ogni Numero Telefonico.
- **Function Code:** N = Nuovo Evento; O = Ripristino Evento.
- **Data:** mese, giorno e anno nel quale si è verificato l'evento.
- **Tempo:** ora, minuti e secondi nel quale si è verificato l'evento
- **Tipo Evento** (colonna TIPO): identifica l'evento; nella tabella seguente sono mostrati i Tipi Evento predefiniti; i Tipi Evento possono essere modificati.
- **Peripheral ID** (colonna PI): 2 cifre per l'identificazione della centrale.
- **Area ID** (colonna RI): 4 cifre per l'identificazione della Zona Software; 0000 per Eventi di Centrale; 9999 per la Zona Convenzionale.

**Funzionamento del Comunicatore Digitale** Al verificarsi di un evento valido:

1. Il Modulo Telecom impegna la linea telefonica alla quale è collegato (morsetti L.I.), isolando tutti i dispositivi telefonici collegati a valle (morsetti L.E.).

EVENTO	CL.	COD.	CONTACT ID			SIA		
			GRUPPO	ZONE	TIPO	PI	RI	
Allarme Zona Software	1	10	n. centrale	n. zona	FA	n. centrale	n. zona	
Allarme Zona Convenzionale	1	10	n. centrale	999	FA	n. centrale	9999	
Allarme Centrale	1	10	n. centrale	000	FA	n. centrale	0000	
Avviso Zona Software	1	200	n. centrale	n. zona	FS	n. centrale	n. zona	
Avviso Centrale	1	200	n. centrale	000	FS	n. centrale	0000	
Guasto Zona Software	3	00	n. centrale	n. zona	FT	n. centrale	n. zona	
Guasto Zona Convenzionale	3	00	n. centrale	999	FT	n. centrale	9999	
Guasto Centrale	3	00	n. centrale	000	FT	n. centrale	0000	
Prova Zona Software	6	04	n. centrale	n. zona	FX	n. centrale	n. zona	
Prova Centrale	6	04	n. centrale	000	FX	n. centrale	0000	
Guasto Loop*	3	31	n. centrale	000	FT	n. centrale	0000	
Guasto Rete (230 V)	3	01	n. centrale	000	AT	n. centrale	0000	
Guasto Batteria Bassa	3	02	n. centrale	000	YT	n. centrale	0000	
Guasto Batteria Assente	3	11	n. centrale	000	YM	n. centrale	0000	
Guasto Terra	3	10	n. centrale	000	FT	n. centrale	0000	
Guasto Uscita Centrale**	3	20	n. centrale	000	YA	n. centrale	0000	
Guasto Rete (RS485)***	7	51	n. centrale	000	NT	n. centrale	0000	
Preallarme Centrale	7	118	n. centrale	000	FG	n. centrale	0000	
Preallarme Zona Software	7	118	n. centrale	n. zona	FG	n. centrale	n. zona	
Preallarme Zona Convenzionale	7	118	n. centrale	999	FG	n. centrale	9999	

**Tabella 1** Codici Evento di fabbrica: \*) Loop aperto o in corto. \*\*) Uscite NAC o OS, aperte o in corto. \*\*\*) ...

- Se è Abilitato, Il Modulo Telecom controlla la presenza del **Tono di Linea**, se lo rileva va al passo successivo, altrimenti considera la telefonata fallita, riaggancia e torna al passo n. 1.
- Il Modulo Telecom compone il primo Numero Telefonico programmato per l'evento che si è verificato.
- Il Modulo Telecom aspetta la risposta del ricevitore, se non la rileva, considera la telefonata fallita, riaggancia e torna a passo n. 1.
- Il Modulo Telecom invia il **Codice Cliente** programmato per la centrale che sta effettuando la chiamata e, di seguito, il **Codice Evento** programmato per l'evento che ha generato la chiamata, usando il **Protocollo** programmato per il numero chiamato.
- Il Modulo Telecom aspetta la conferma del ricevitore, se non la riceve, considera la telefonata fallita, riaggancia e torna al passo n. 1.
- Se ci sono in coda altri eventi che devono essere inviati allo stesso numero, Il Modulo Telecom li invia senza riaggancia, altrimenti considera la telefonata riuscita, riaggancia e torna al passo n. 1.

Se l'opzione **Chiama tutti i numeri di vigilanza** è abilitata, il Modulo Telecom chiama tutti i numeri programmati per l'evento che si è verificato, fino a quando tutte le telefonate riescono o, al massimo, per il numero di **Tentativi di Chiamata** programmato.

Se l'opzione **Chiama tutti i numeri di vigilanza** è disabilitata, il Modulo Telecom interrompe le chiamate appena ne conclude una positivamente.

### ■ Programmazione

La programmazione del Modulo Telecom si effettua tramite l'applicazione **FireClass500 Console**, come descritto nel par. "Programmazione". La registrazione dei Messaggi Vocali si effettua dal pannello della Centrale, come descritto nel par. "Registrazione/Riproduzione dei Messaggi Vocali".

### ■ Guasti

Il modulo Telecom è in grado di rilevare e segnalare sul display della centrale i seguenti guasti:

Guasto	Stringa	Descrizione
Comunicatore telefonico	COMUNICATORE TELEF.	Il micro della scheda PSTN non risponde
Azione non confermata (1)	NO CONFERMA AZ.TEL.	Un'azione telefonica non è andata a buon fine
Linea Telefonica	LINEA TELEFONICA	Mancanza linea telefonica

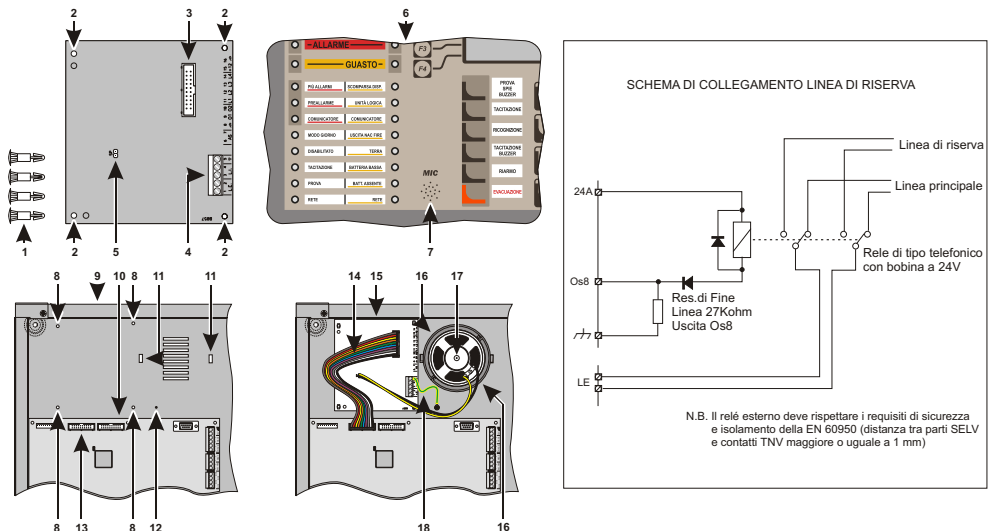
Dati scheda telefonica	DATI PROG.SCHEDA TEL	I dati di programmazione della scheda telefonica sono corrotti
Messaggio periodico	TEST PERIODICO	L'azione telefonica associata all'evento periodico di test non è andata a buon fine.

(1) L'azione non confermata è quella indicata come fallita, nella Log, immediatamente prima del Guasto.

## Identificazione delle parti

Nelle istruzioni, i numeri in grassetto fanno riferimento alle parti identificate nella Figura 1 e descritte nella tabella seguente, salvo indicazioni diverse.

P.	Descrizione
<b>1</b>	Supporti a bloccaggio (4)
<b>2</b>	Fori sul Modulo Telecom, per il fissaggio
<b>3</b>	Connettore per collegamento alla Scheda Madre della centrale
<b>4</b>	Morsetteria per i collegamenti
<b>5</b>	Connettore per l'Altoparlante
<b>6</b>	Pannello frontale della centrale
<b>7</b>	Microfono per la registrazione dei messaggi
<b>8</b>	Fori, sul fondo della centrale, per il fissaggio del Modulo Telecom
<b>9</b>	Fondo della centrale
<b>10</b>	Scheda madre della centrale
<b>11</b>	Aperture per il fissaggio dell'Altoparlante
<b>12</b>	Perno per il collegamento a terra del Modulo Telecom
<b>13</b>	Connettore per il collegamento del Modulo Telecom
<b>14</b>	Piattina per il collegamento del Modulo Telecom alla scheda madre della centrale
<b>15</b>	Modulo Telecom
<b>16</b>	Anello di plastica per il fissaggio dell'Altoparlante
<b>17</b>	Altoparlante
<b>18</b>	Cavetto per il collegamento a terra



N.B. Il relé esterno deve rispettare i requisiti di sicurezza e isolamento della EN 60950 (distanza tra parti SELV e contatti TNV maggiore o uguale a 1 mm)

Figura 1 Identificazione delle Parti e Installazione del Modulo Telecom- Schema di collegamento Linea di Riserva

## Installazione

Il Modulo Telecom va installato sul fondo della centrale, come mostrato in Figura 1 e descritto di seguito.

⚠ **Prima d'installare il Modulo Telecom, togliere l'alimentazione della centrale (devono essere scollegate la rete elettrica e le batterie).**

1. Aprire la centrale, come descritto nelle relative istruzioni.
2. Inserire i quattro Supporti a Bloccaggio forniti in dotazione, nei fori 8, dalla parte posteriore del fondo.
3. Appoggiare il Modulo Telecom sui quattro supporti e spingerlo verso il fondo della centrale, fino a bloccarlo in posizione.
4. Unire l'Altoparlante 17 alle due metà dell'anello in plastica 16, quindi avvitare l'insieme sul fondo della centrale.
5. Collegare l'Altoparlante al connettore 5 del Modulo Telecom.
6. Collegare il connettore 3 del Modulo Telecom al connettore 13 della Scheda Madre della centrale, tramite la Piattina 14 fornita in dotazione.
7. Collegare il morsetto 5 [—] del Modulo Telecom al perno 12 che si trova sul fondo della centrale, tramite il cavetto 18 fornito in dotazione.

⚠ **Il morsetto 5 [—] deve essere collegato alla terra dell'impianto elettrico per proteggere il Modulo Telecom dalle sovratensioni sulla linea telefonica e per soddisfare i requisiti di sicurezza della rete di telecomunicazione.**

8. Collegare la Linea Telefonica Esterna ai morsetti 1-2 [L.E.] del Modulo Telecom.

⚠ **Per un'installazione a norma, i morsetti 1-2 [L.E.] devono essere collegati alla linea telefonica tramite l'apposita spina oppure tramite un commutatore telefonico.**

⚠ **Non collegare apparecchi telefonici in parallelo ai morsetti 1-2 [L.I.]**

⚠ **Questo Modulo Telecom NON supporta la selezione a impulsi (decadica), assicurarsi di collegarlo ad una linea telefonica che supporta la selezione a toni (multifrequenza)**

9. Collegare gli apparecchi telefonici che devono condividere la stessa Linea Telefonica del Modulo Telecom, ai morsetti 3-4 [L.E.].
10. Applicare l'etichetta, fornita con il Modulo Telecom, vicino all'etichetta dati di tarگا già presente su un lato della centrale FC500.

⚠ **Quando il Modulo Telecom impegna la linea telefonica, gli apparecchi collegati ai morsetti 3-4 [L.I.] sono isolati.**

### ■ Linea telefonica di back-up

È possibile implementare una linea di riserva utilizzando un interruttore esterno (relè), comandato dall'Uscita Open Collector Supervisionata OS8, posto sulla scheda madre (selezione, via software, l'uscita OS8 come comando di scambio, vedi Fig. 1). Si noti che le due linee devono avere lo stesso Dial Mode.

La centrale, dopo la sua accensione e durante il normale funzionamento non attiva l'uscita OS8 che comanda il relè. In questo caso il relè deve essere connesso alla linea telefonica principale esterna. Quando il modulo Telecom FC500PSTN rileva un guasto sulla linea telefonica esterna, invia un messaggio "Guasto di Linea" alla centrale che attiva l'uscita selezionata OS8, per passare sulla linea telefonica esterna di back-up. La linea di back-up sarà attiva fino ad un Reset della centrale. Nel caso di guasto sulla linea di back-up esterna, la centrale lo segnalerà.

## Programmazione

L'impostazione e la programmazione dei parametri relativi al Modulo Telecom, si effettua tramite l'applicazione **FireClass500 Console**. In questo paragrafo si descrivono i parametri relativi al Modulo Telecom. Per maggiori informazioni sull'installazione e sull'uso dell'applicazione FireClass500 Console, sulle procedure di programmazione, sugli altri parametri non descritti in questo paragrafo, leggere il MANUALE D'INSTALLAZIONE della centrale.

⚠ **Il Modulo Telecom deve essere collegato alla scheda madre della Centrale per essere programmata.**

⚠ **Per impostare i parametri relativi al Modulo Telecom, l'opzione Modulo Telecom della sezione Comunicatori, della pagina Opzioni Generali, deve essere abilitata.**

L'impostazione e la programmazione dei parametri relativi al Modulo Telecom si effettuano nel gruppo di pagine **Interfaccia PSTN**, come descritto nei paragrafi seguenti.

⚠ **L'impostazione e la programmazione dei parametri relativi al Modulo Telecom per le Zone Software, si effettuano nella pagina Zone.**

### ■ Pagina Rubrica

La pagina **Rubrica** è per la programmazione dei Numeri Telefonici che potranno essere usati per l'invio di Messaggi Vocali (funzione di Avvisatore Telefonico) o pacchetti di dati (funzione di Telegiornale), ai verificarsi degli eventi riconosciuti dalla centrale.

La parte sinistra della Pagina Rubrica, per ogni Numero Telefonico, mostra le informazioni descritte di seguito.

**N°** Mostra il Numero d'Identificazione del Numero Telefonico. Il Numero d'Identificazione è usato per identificare il Numero Telefonico corrispondente.

**Descrizione** Mostra la Descrizione del Numero Telefonico. La Descrizione può essere modificata nella parte destra della pagina.

**Numero di telefono** Mostra il Numero Telefonico. Il Numero Telefonico può essere modificato nella parte destra della pagina.

Il colore del **Carattere** indica il Comportamento programmato per esso, come mostrato nella Legenda della parte destra della pagina:

- **Nero** = Nullo – Numero Telefonico NON utilizzato;
- **Verde** = Telegiornale – Numero Telefonico usato per la Telegiornale;
- **Blu** = Messaggio Vocale – Numero Telefonico usato per l'invio di Messaggi Vocali (Avvisatore Telefonico).

Il colore dello **Sfondo** indica il tipo di eventi che possono chiamare il numero corrispondente, come mostrato nella Legenda della parte destra della pagina:

- **Rosa** = Numero di Allarme – Numero Telefonico che può essere chiamato SOLO dagli Eventi di Allarme e Preallarme;
- **Giallo** = Numero di guasto – Numero Telefonico che può essere chiamato SOLO dagli Eventi di guasto, Avviso e Prova;
- **Lilla** = Numero generico – Numero Telefonico che può essere chiamato da TUTTI gli eventi.

La parte destra della Pagina Rubrica è per l'impostazione dei parametri relativi ai Numeri Telefonici selezionati nella parte sinistra della pagina, come descritto di seguito.

**Descrizione** Inserire una descrizione significativa per il Numero Telefonico: possono essere inseriti fino a 20 caratteri.

**Numero di telefono** Inserire il numero di telefono: possono essere inserite fino a 20 cifre.

**Comportamento** Selezionare l'uso al quale sarà destinato il Numero Telefonico:

- **Nullo** – il Numero Telefonico NON sarà chiamato. Per disabilitare un Numero Telefonico, lasciandolo comunque memorizzato per successivi usi, selezionare l'opzione **Nullo**.
- **Telegiornale** – il Numero Telefonico sarà usato per la Telegiornale;
- **Messaggio Vocale** – il Numero Telefonico sarà usato per l'invio di Messaggi Vocali.

**Telegiornale** Questa sezione è attiva solo se si seleziona **Telegiornale** nella sezione **Comportamento**:

- **Protocollo** – selezionare il Protocollo che sarà usato per inviare i pacchetti di dati al Numero Telefonico che si sta programmando.
- **Codice Cliente** – inserire il Codice Cliente assegnato al sistema.

### ■ Pagina Opzioni

La pagina **Opzioni** è per la programmazione dei parametri relativi al Modulo Telecom, come descritto di seguito.

**Riproduci dopo** Questa sezione è per l'impostazione della condizione per la riproduzione del Messaggio Vocale.

- **Selezione** – il Messaggio viene riprodotto al termine della composizione del Numero Telefonico.
- **Voce in linea** – il Messaggio viene riprodotto quando il Modulo Telecom rileva una risposta vocale.
- **Ritardo** – il Messaggio viene riprodotto dopo che è trascorso il Ritardo programmato dalla fine della composizione del Numero Telefonico: il Ritardo può essere impostato da 0 a 99 secondi, con passi di 1 secondo; l'impostazione di fabbrica è 10 secondi.

**Opzioni generali** Questa sezione è per l'impostazione delle opzioni generali del Modulo Telecom.

- **Tentativi di chiamata** – Impostare il numero massimo di tentativi che il Modulo Telecom effettua per ogni Numero Telefonico: il numero di Tentativi di chiamata può essere impostato da 1 a 9; l'impostazione di fabbrica è 5 tentativi.
- **Ripetizioni** – Impostare il numero di volte che il Modulo Telecom ripete il Messaggio Vocale: le Ripetizioni possono essere impostate da 1 a 9; l'impostazione di fabbrica è 3 ripetizioni.
- **Chiama tutti i numeri di telegiornale**
  - Se abilitata (impostazione di fabbrica) il Modulo Telecom chiama TUTTI i Numeri Telefonici, programmati per la Telegiornale, associati ad un evento.
  - Se disabilitata il Modulo Telecom termina le chiamate appena ne conclude una positivamente.
- **Chiama tutti i numeri con messaggi vocali**
  - Se abilitata (impostazione di fabbrica) il Modulo Telecom chiama TUTTI i Numeri Telefonici, programmati per inviare un Messaggio Vocale, associati ad un evento.
  - Se disabilitata il Modulo Telecom termina le chiamate appena ne conclude una positivamente.

## ■ Pagina Messaggi

La pagina **Messaggi** è per la programmazione dei parametri relativi ai Messaggi Vocali, come descritto di seguito.

> **Messaggi Fissi** – Questa sezione mostra le descrizioni assegnate ai primi sette Messaggi registrabili.

- Messaggio 1: Mess. di Intestazione
- Messaggio 2: Mess. di Allarme
- Messaggio 3: Mess. di Guasto
- Messaggio 4: Mess. di Guasto U. L.
- Messaggio 5: Mess. di Preallarme
- Messaggio 6: Mess. di Avviso
- Messaggio 7: Mess. di Prova

Queste descrizioni NON sono modificabili.

> **Messaggi Generici** – In questa sezione è possibile assegnare una descrizione di 20 caratteri al massimo ai Messaggi dal n. 8 al n. 32.

## ■ Pagina Eventi

La pagina **Eventi** permette di programmare, per ogni evento riconosciuto dalla Centrale, i Numeri Telefonici da chiamare, il Codice Evento e il Messaggio Vocale da inviare, come descritto di seguito.

**Eventi** La colonna **Eventi** mostra gli eventi riconosciuti dalla Centrale.

**Numeri di Allarme/Numeri di Guasto/Numeri Generici** Le colonne **Numeri di Allarme, Numeri di Guasto e Numeri Generici** fanno riferimento ai Numeri Telefonici memorizzati nella pagina Rubrica.

Selezionare i Numeri Telefonici che devono essere chiamati per ciascun evento: un simbolo indica che il Numero Telefonico corrispondente sarà chiamato dall'evento corrispondente.

<sup>☞</sup> *I Numeri Telefonici dal n. 1 al n. 8 possono essere chiamati solo da Eventi di Allarme e Preallarme.*  
*I Numeri Telefonici dal n. 9 al n. 16 possono essere chiamati solo da Eventi di Guasto, Avviso e Prova.*  
*I Numeri Telefonici dal n. 17 al n. 32 possono essere chiamati da tutti gli eventi.*

**C-ID** La colonna **C-ID** mostra il Codice Evento che viene inviato dall'evento corrispondente, quando viene chiamato un Numero Telefonico programmato per la Televigilanza, con Protocollo Contact ID (v. la pagina Rubrica): digitare il Codice Evento che identifica l'evento corrispondente, nel formato Contact ID (tre cifre esadecimali).  
I Codici Evento di fabbrica sono mostrati nella Tabella 1 a pagina 4.

**SIA** La colonna **SIA** mostra il Codice Evento che viene inviato dall'evento corrispondente, quando viene chiamato un Numero Telefonico programmato per la Televigilanza, con Protocollo SIA (v. la pagina Rubrica): digitare il Codice Evento che identifica l'evento corrispondente, nel formato SIA (due lettere).  
I Codici Evento di fabbrica sono mostrati nella Tabella 1 a pagina 4.

<sup>☞</sup> *I Codici Evento programmati per gli eventi Allarme Centrale, Preallarme Centrale, Avviso Centrale, Guasto Centrale e Prova Centrale, sono gli stessi inviati per i rispettivi Eventi di Zona ed Eventi di Rete: Allarme Zona Software, Zona Convenzionale e Rete, Preallarme Zona Software, Zona Convenzionale e Rete, Avviso Zona Software e Rete, Guasto Zona Software, Zona Convenzionale e Rete, Prova Zona Software e Rete.*

**Messaggio Generico** La colonna **Messaggio Generico** mostra il Messaggio Vocale che viene inviato dall'evento corrispondente, quando viene chiamato un Numero Telefonico programmato per l'invio dei Messaggi Vocali (v. la pagina Rubrica): cliccare due volte su una cella della colonna Messaggio Generico, per scegliere il Messaggio Vocale desiderato.

<sup>☞</sup> *Il Messaggio Vocale selezionato viene concatenato al Messaggio d'Intestazione e al Messaggio di Stato. Quest'ultimo dipende dal tipo di evento che genera la chiamata (Allarme, Guasto, Guasto Unità Logica, Preallarme, Avviso, Prova). V. "Messaggi Vocali" nel par. "Descrizione Generale" per maggiori dettagli.*

**Test Periodico** Il riquadro **Test Periodico** è per la programmazione dei parametri relativi al Test Periodico, come descritto di seguito.

> **Data e Ora Primo Test** – Impostare la data e l'ora per il primo Test Periodico.  
> **Intervallo** – Impostare l'intervallo tra due Test Periodici: L'intervallo può essere impostato da 1 a 25 ore, con passi di 1 ora; l'impostazione di fabbrica è 24 ore.

<sup>☞</sup> *L'evento Test Periodico NON viene memorizzato nel Registro Eventi.*

## ■ Pagina Zone

La pagina **Zone** è per la programmazione dei parametri relativi alle Zone Software. In questo paragrafo si descrive la programmazione delle Zone Software in relazione al Modulo Telecom.

**Eventi** Selezionare gli eventi che devono generare le chiamate.

**Numeri Telefonici** Selezionare i Numeri Telefonici che devono essere chiamati dagli eventi selezionati nella sezione Eventi.

<sup>☞</sup> *I Numeri Telefonici dal n. 1 al n. 8 possono essere chiamati solo da Eventi di Allarme e Preallarme.*  
*I Numeri Telefonici dal n. 9 al n. 16 possono essere chiamati solo da Eventi di Guasto, Avviso e Prova.*  
*I Numeri Telefonici dal n. 17 al n. 32 possono essere chiamati da tutti gli eventi.*

**Messaggio Generico** Selezionare il Messaggio Vocale che deve essere inviato dagli eventi selezionati nella sezione Eventi, quando viene chiamato un Numero Telefonico programmato per l'invio dei Messaggi Vocali (v. la pagina Rubrica).

<sup>☞</sup> *Il Messaggio Vocale selezionato viene concatenato al Messaggio d'Intestazione e al Messaggio di Stato. Quest'ultimo dipende dal tipo di evento che genera la chiamata (Allarme, Guasto, Preallarme, Avviso, Prova). V. "Messaggi Vocali" nel par. "Descrizione Generale" per maggiori dettagli.*

**Codici Evento** Quando un Evento di Zona chiama un Numero Telefonico programmato per la Televigilanza (v. la pagina Rubrica), viene inviato lo stesso Codice Evento programmato per l'Evento di Centrale corrispondente (v. la pagina Eventi):  
> per l'evento Allarme Zona Software e Zona Convenzionale, viene inviato il Codice Evento programmato per l'evento Allarme Centrale;  
> per l'evento Preallarme Zona Software e Zona Convenzionale, viene inviato il Codice Evento programmato per l'evento Preallarme Centrale;  
> per l'evento Avviso Zona Software, viene inviato il Codice Evento programmato per l'evento Avviso Centrale;  
> per l'evento Guasto Zona Software e Zona Convenzionale, viene inviato il Codice Evento programmato per l'evento Guasto Centrale;  
> per l'evento Prova Zona Software, viene inviato il Codice Evento programmato per l'evento Prova Centrale.

## ■ Pagina Eventi di Rete

La pagina **Eventi di Rete** è per la programmazione del Modulo Telecom relativa agli Eventi di Rete.

Il lato sinistro della pagina **Eventi di Rete** mostra le informazioni descritte di seguito per ogni Centrale di Rete.

**Ind.** Mostra l'indirizzo della Centrale di Rete.

**Centrale** Mostra il nome della Centrale di Rete.

**Descrizione** Mostra la descrizione assegnata alla Centrale di Rete.

Sul lato destro della pagina **Eventi di Rete** si impostano i parametri relativi alla Centrale di Rete selezionata sul lato sinistro, come descritto di seguito.

**Eventi** Selezionare gli eventi che devono generare le chiamate.

**Numeri Telefonici** Selezionare i Numeri Telefonici che devono essere chiamati dagli eventi selezionati nella sezione Eventi.

<sup>☞</sup> *I Numeri Telefonici dal n. 1 al n. 8 possono essere chiamati solo da Eventi di Allarme e Preallarme.*  
*I Numeri Telefonici dal n. 9 al n. 16 possono essere chiamati solo da Eventi di Guasto, Avviso e Prova.*  
*I Numeri Telefonici dal n. 17 al n. 32 possono essere chiamati da tutti gli eventi.*

**Messaggio Generico** Selezionare il Messaggio Vocale che deve essere inviato dagli eventi selezionati nella sezione Eventi, quando viene chiamato un Numero Telefonico programmato per l'invio dei Messaggi Vocali (v. la pagina Rubrica).

<sup>☞</sup> *Il Messaggio Vocale selezionato viene concatenato al Messaggio d'Intestazione e al Messaggio di Stato. Quest'ultimo dipende dal tipo di evento che genera la chiamata (Allarme, Guasto, Preallarme, Avviso, Prova). V. "Messaggi Vocali" nel par. "Descrizione Generale" per maggiori dettagli.*

**Codici Evento** Quando un Evento di Rete chiama un Numero Telefonico programmato per la Televigilanza (v. la pagina Rubrica), viene inviato lo stesso Codice Evento programmato per l'Evento di Centrale corrispondente (v. la pagina Eventi):

- per l'evento Allarme di Rete, viene inviato il Codice Evento programmato per l'evento Allarme Centrale;
- per l'evento Preallarme di Rete, viene inviato il Codice Evento programmato per l'evento Preallarme Centrale;
- per l'evento Avviso di Rete, viene inviato il Codice Evento programmato per l'evento Avviso Centrale;
- per l'evento Guasto di Rete, viene inviato il Codice Evento programmato per l'evento Guasto Centrale;
- per l'evento Prova di Rete, viene inviato il Codice Evento programmato per l'evento Prova Centrale.

## Registrazione/Riproduzione dei Messaggi Vocali

La registrazione/riproduzione dei Messaggi Vocali si effettua dal pannello frontale della centrale, come descritto di seguito.

☞ Per migliorare la qualità della registrazione, aprire lo sportello della centrale prima di registrare i messaggi vocali

Dalla schermata principale:

```

F1=Programma      11-stat:ATTIVA
F2=Modifica       Centrale Master
F3=Analizza       SCANSIONE IN CORSO
F4=Altro          11:29:25 -02/08/2008
  
```

1. Premere **F1** (Programma):

```

Centrale Master   11-stat:PROGRAMMA
□ □
INSTALLATORE
Inserire la Password
[_____]
  
```

2. Digitare la Password Installatore (di fabbrica: 00000) e premere **INVIO**:

```

Centrale Master   13-stat:PROGRAMMA
□ □
1=Auto 2=Disp. 3=Zone SW 4=Uscite
5=Rete 6=Comunic.7=Opzioni 8=Systema
9=Fabbric.0=PWD L3
  
```

3. Premere il tasto **6** (Comunic.):

```

Centrale Master   13-stat:PROGRAMMA
□ □
PSTN i/f :
Su o giù per selezionare il Tipo
  
```

4. Premere **o** o **u** per visualizzare **PSTN if**, quindi premere **INVIO**:

```

Centrale Master   13-stat:PROGRAMMA
F2=REC           MESSAGGIO [01]
F3=PLAY
F4=STOP         STOP Mess.di Intestazione
  
```

- **MESSAGGIO [01]** – mostra il numero del Messaggio Vocale che sarà registrato/riprodotto;
- **STOP** – mostra lo stato del Messaggio Vocale;
- **Mess. d'Intestazione** – mostra la Descrizione assegnata al Messaggio Vocale.

5. Premere **c** o **o** per visualizzare il Messaggio che si vuole registrare/riprodurre:

```

Centrale Master   13-stat:PROGRAMMA
F2=REC           MESSAGGIO [02]
F3=PLAY
F4=STOP         STOP Mess.di Allarme
  
```

6. Premere **F2** (REC) per iniziare la registrazione del Messaggio, premere **F3** (PLAY) per iniziare la riproduzione del Messaggio oppure premere **ESC** per scegliere un altro Messaggio (passo n. 5):

```

Centrale Master   13-stat:PROGRAMMA
F2=REC           MESSAGGIO [02]
F3=PLAY
F4=STOP         REC Mess.di Allarme
  
```

- – mostra il tempo di registrazione/riproduzione (i trattini verticali) rispetto al tempo disponibile (i trattini orizzontali): ogni trattino orizzontale rappresenta 1 secondo;
  - **REC** – indica che si sta registrando il Messaggio Vocale;
  - **PLAY** – indica che si sta riproducendo il Messaggio Vocale.
7. Per registrare il Messaggio, parlare nel microfono che si trova sul pannello frontale della centrale (MIC), a circa 20 cm di distanza, con un tono ed una intensità normale.
  8. Premere **F4** (STOP) per fermare la registrazione/riproduzione del Messaggio e tornare al passo n. 6.

## Descrizione dei morsetti

1-2 [L.E.]	Linea telefonica esterna
3-4 [L.I.]	Linea telefonica interna
5 [≡]	Terra

## Caratteristiche Tecniche

Tensione Nominale	27,6 V
Tensione Minima	19,0 V
Tensione max	27,6 V
Absorbimento massimo	200 mA
Absorbimento in stand-by	50 mA
Temperatura di funzionamento	-5 ÷ +40 °C
Dimensioni (L*H)	103.5*113.35 mm

## Nota rispetto Normative

La norma EN 50136-1-1 (Requisiti generali per sistemi di trasmissione allarmi) richiede che il sistema di trasmissione (scheda FC500PSTN, rete di trasmissione e ricevitore) rispetti determinati valori di disponibilità (percentuale di tempo durante il quale il sistema è utilizzabile per trasmettere informazioni verso il centro di supervisione). Per il calcolo dei massimi tempi di indisponibilità annua di rete di trasmissione e ricevitore, viene fornita la tabella seguente, in cui sono mostrate l'indisponibilità (complemento a 100 della disponibilità) della scheda FC500PSTN e l'indisponibilità residua (complemento a 0,2% dell'indisponibilità della FC500PSTN) di rete di trasmissione e ricevitore, in funzione del tempo di riparazione garantito per la scheda stessa.

Tempo di riparazione (giorni)	Disponibilità (%)	Indisponibilità (%)	Residuo Indisponibilità (%)
1	99,9895583875840	0,0104	0,1896
2	99,979169921366	0,0208	0,1792
3	99,968758135902	0,0312	0,1688
4	99,958348518769	0,0417	0,1583
5	99,947941069290	0,0521	0,1479
6	99,937535786789	0,0625	0,1375
7	99,927132670588	0,0729	0,1271
8	99,916731720010	0,0833	0,1167
9	99,906332934381	0,0937	0,1063
10	99,895936313024	0,1041	0,0959
11	99,885541855263	0,1145	0,0855
12	99,875149560422	0,1249	0,0751
13	99,864759427828	0,1352	0,0648
14	99,854371456806	0,1456	0,0544
15	99,843985646680	0,1560	0,0440
16	99,833601996776	0,1664	0,0336
17	99,823220506421	0,1768	0,0232
18	99,812841174942	0,1872	0,0128
19	99,802464001664	0,1975	0,0025
20	99,792088985914	0,2079	-0,0079

Ad esempio: se il tempo di riparazione è di un giorno, rete di trasmissione e ricevitore non potranno avere, in un anno, un'indisponibilità (calcolata come indicato nella EN 50136-1-1) superiore allo 0,1896%.

Dalla tabella si evince poi che nel caso in cui il tempo di riparazione sia uguale o superiore a 20 giorni non è possibile soddisfare i requisiti della normativa, neanche in caso di rete di trasmissione e ricevitore ideali, cioè sempre disponibili.

Sempre per rispettare la EN 50136-1-1, bisogna garantire che il tempo di trasmissione sia inferiore a 60 secondi.

Programmare il ricevitore della centrale di sorveglianza in modo da rispettare tale requisito.



## General features

- Possibility of associating up to 3 voice messages for each event
- Built-in multiprotocol digital communicator.
- 32 programmable telephone numbers.
- Programming by PC.
- Check for telephone line cutting.
- Excluded line tone check.
- Overvoltage protection.
- Digital message recording playback.
- Built-in speaker for message playback

## General description

FC500PSTN is a Telecom Module which allows implementing the functions of Channel Telephone Dialler and Telemonitoring (functions E and J of standard EN54-1:1996), within the control panels of the FC500 series.

### ■ Channel Telephone Dialler

The function of Channel Telephone Dialler is to send recordable Voice Messages to a series of programmable Telephone Numbers, when certain Events happen.

**Events** The Events which could send a Voice Message relate to the Software Zones and to the Control Panel.

### ■ (Software) Zone Events

- Software Zone Alarm
- Software Zone Pre-Alarm
- Software Zone Warning
- Software Zone Fault
- Software Zone Test

### ■ Control Panel Events

- The Control Panel alarm event can send a Voice Message , if:
  - it arises in a Software Zone which does NOT send Voice Messages for the Alarm event, or
  - it arises in a Device which does NOT belong to any Software Zone, or
  - it arises in an Evacuation Switch, or
  - it arises in a Conventional Zone, or
  - it arises from a Network Fault Alarm Event if this device does NOT send Voice Messages.

<sup>☞</sup> *Generally, the Control Panel alarm event can send a Voice Message if the Control Panel Alarm event has arisen from an "Item" (Event or Device) which does NOT send Voice Messages*

- The control Panel Pre-Alarm event can send a Voice Message, if:
  - it arises in a Software Zone which does NOT send Voice Messages for the Pre-Alarm event, or
  - it arises in a Device which does NOT belong to any Software Zone, or
  - it arises in a Conventional Zone, or
  - it arises from a Network Fault Pre-Alarm Event, if the latter does NOT send Voice Messages.

<sup>☞</sup> *Generally, the Control Panel Pre-alarm event can send a Voice Message if the Control Panel Pre-Alarm event has arisen from an "Item" (Event or Device) which does NOT send Voice Messages*

- The Control Panel Warning event can send a Voice Message, if:
  - it arises in a Software Zone which does NOT send Voice Messages for the Warning event, or
  - it arises in a Device which does NOT belong to any Software Zone, or
  - it arises from a Network Fault Warning event, if the latter does NOT send Voice Messages.

<sup>☞</sup> *Generally, the Control Panel Warning event can send a Voice Message if the Control Panel Warning event has arisen from an "Item" (Event or Device) which does NOT send Voice Messages*

- The Control Panel Fault event can send a Voice Message, if:
  - it arises in a Software Zone which does NOT send Voice Messages for the Fault event, or
  - it arises in a Device which does NOT belong to any Software Zone, or

- it arises in a Conventional Zone, or
- it arises from a Network Fault event, if the latter does NOT send Voice Messages, or
- it arises from a fault which does NOT send Voice Messages.

<sup>☞</sup> *Generally, the Control Panel Fault event can send a Voice Message if the Control Panel Fault event has arisen from an "Item" (Event or Device) which does NOT send Voice Messages*

Generally, the Control Panel Events could send a Voice Message when they arise from any Event or Device which does NOT send Voice Messages.

<sup>☞</sup> *The Control Panel and Control Panel Fault Alarm Events arising out of the expanders, could send a voice message even in the case of the main microcontroller of the control panel being blocked, in compliance with the requirements of standards EN54-2*

### ■ Other Events

- AC mains fault (230 V)
- Low Battery
- Missing Battery
- Earth fault
- Control Panel Output Fault: it happens in case of a short circuit or an interruption of connections in NAC or OS Output systems.
- Loop Fault
- Network fault (RS485) : it happens in case of communication problems on the Network.
- Logical Unit Fault: it happens when the main microcontroller of the Control Panel is blocked.

### Network Events

- Network Alarm: it happens when a Network Control Panel sounds an Alarm.
- Network Pre-Alarm: it happens when a Network Control Panel sounds a Pre- Alarm
- Network fault: it happens in case of a Fault on a Network Control Panel.
- Network Warning: it happens when a Network Control Panel sounds a Warning

**Telephone Numbers** The Telecom Module could memorize 32 Telephone Numbers. Telephone Numbers from no. 1 to no. 8 (8 Numbers) could be called by Alarm and Pre-Alarm Events: these Telephone Numbers are reserved for organizations and persons who perform duties in case of fire (e.g. firemen, safety officers, etc.). Telephone Numbers from no. 9 to no. 16 (8 Numbers) could be called by Fault, Warning and Test Events: these Numbers are reserved for organizations and persons who perform system maintenance duties. Telephone Numbers from no. 17 to no. 32 (16 Numbers) could be called by any other event: these Numbers could be used by organizations and persons who should in any case be informed. The Telephone Numbers could consist of a maximum of 20 digits (only digits are allowed).

**Voice Messages** The Telecom Module could register 32 Voice Messages lasting not more than 8 seconds each.

The Voice Message which is associated with an Event is made up of three parts:

- **Header Message**, dedicated to control panel localization data;
  - **Status Message**, dedicated to a status description (Alarm, Pre-Alarm, Warning, Fault, Test and Logical Unit Fault) which has caused the intervention;
  - **General Message**, dedicated to giving supplementary information on the event.
- The Voice Message is always made up of the Header Message and the Status Message, depending on the kind of event which has given rise to the call (Alarm, Pre-alarm, Warning, Fault, Test and Logical Unit Fault).


To these two messages, which are invariably sent, a General Message could be appended, to be chosen among 25 available messages, which could be used to better identify the event.

Message no. 1 is reserved for the recording of Header Message.

Messages from no. 2 to no. 7 (6 Messages) are reserved for the recording of Status Messages:

- **Message no. 2** = Alarm
- **Message no. 3** = Fault
- **Message no. 4** = Logical Unit Fault
- **Message no. 5** = Pre-Alarm
- **Message no. 6** = Warning
- **Message no. 7** = Test

**Messages from no. 8 to no. 32** (25 Messages) are reserved for the recording of General Messages.

<sup>☞</sup> *Confirm call outcome - the Telecom Module considers a call to have succeeded, ONLY when the user who has received the call presses the telephone key  (asterisk).*

**Functioning of the Channel Telephone Dialler** When a valid event occurs:

1. The Telecom Module will use the telephone line to which it is connected (terminals L.E.), isolating all telephone devices connected downstream (terminals L.I.).
2. If Enabled, the Telecom Module controls whether it could obtain a **Dialling Tone**, if it could obtain it move to the next step, otherwise it will consider the phone call to have failed, hook up and revert to step no. 1.
3. The Telecom Module dials the first Telephone Number which has been programmed for the event which has occurred.
4. If the **Start playing after Selection** option has been selected, the Telecom Module will move on directly to the next step, otherwise, if the **Start playing after Voice-on-line** option has been selected, the Telecom Module will wait for the answer from the dialled number for 30 seconds, if it does not obtain it, it will consider the phone call to have failed, hook up and revert to step no. 1, otherwise, if the **Start playing after Delay** option has been selected, the Telecom Module will wait for the Delay which has been programmed before moving to the next step.
5. The Telecom Module displays the **Header Message**, then the **Status Message**, depending on the kind of event which has given rise to the call, then the programmed **General Message** programmed for the event which has given rise to the call.
6. If the **Confirm Call Result** option is disabled, the Telecom Module will give again the sequence of messages according to the number of **Repetitions** it has been programmed for, then it will consider the phone call to have failed, hook up and revert to step no. 1; If the **Confirm Call Result** option is enabled the Telecom Module will hook up as soon as the **[ ]** key is pressed on the called telephone line, will consider the phone call to have gone through and will revert to step no. 1; if the **[ ]** key is not pressed after the number of programmed Repetitions, it will hook up, consider the phone call to have failed and revert to step no. 1.

If the **Call all voice messages numbers** option is enabled, the Telecom Module will call all programmed numbers for the event which has occurred, until all phone calls fully succeed according to the number of **Call Attempts** which have been programmed.

If the **Call all voice messages numbers** option is disabled, the Telecom Module will interrupt the calls as soon as it succeeds finishing its calls.

■ **Telemonitoring**

The Telecom Module supplements a Digital Communicator which allows the implementation of the Telemonitoring function in the FC500 series control panels. This function allows organizations which are equipped with suitable devices, to "monitor" from a distance the status of the fire detection system.

The Telemonitoring function sends certain Event Codes, to a series of programmable Telephone Numbers, whenever specific Events occur.

To send these data, certain Protocols are used which establish how these should be formatted and the data sent.

The Telecom Module supports the two most widespread communication protocols in the field of the telemonitoring: Contact ID and SIA.

**Events** The events which could send an event code are the same as those of the Telephone Dialler.

**Telephone Numbers** For the Telephone Numbers which could be called by the Telemonitoring function, the same remarks shall apply as those made for the function of Channel Telephone Dialler.

**Contact ID** The Contact ID protocol relays the following information (see the CONTACT ID columns in Table 2).

- **Customer Code:** 4 digits from 0 to F for the identification of the system; the Telecom Module allows the definition of a Client Code for each Telephone number.
- **Qualifier:** 1 = a new event; 3 = re-enablement of an event.
- **Class Code** (column CL.): identify the type of event (Alarm, Fault, etc.); in the following table the pre-defined Class Codes are shown; the Class Codes could be changed.
- **Event Code** (column COD.): identifies the event; in the following table the pre-defined Event Codes are shown; the Event Codes could be changed.
- **Group number** (column GROUP): 2 digits for the identification of the control panel.
- **Zone number** (column ZONE): 3 digits of the Software Zone; 000 for Control Panel Events; 999 for the Conventional Zone.

**SIA** The SIA protocol relays the following information (see the SIA columns in Table 2).

- **Client Code:** 4 digits from 0 to 9 for the identification of the system; the Telecom Module allows the definition of a Client Code for each Telephone number.
- **Function Code:** N = New Event; O = Re-enabling Event.
- **Date:** month, day and year in which the event has occurred.
- **Time:** hour, minutes and seconds in which the event has occurred.
- **Event Type** (TYPE column): it identifies the event; the following table shows the pre-determined Event Types; the Event Types could be changed.
- **Peripheral ID** (PI column): 2 digits for the identification of the control panel.
- **Area ID** (RI column): 4 digits for the identification of the Software Zone; 0000 for Control panel Events; 9999 for the Conventional Zone.

EVENT	CONTACT ID				SIA		
	CL.	COD.	GROUP	ZONES	TYPE	PI	RI
Software Zone Alarm	1	10	Panel no.	zone no.	FA	Panel no.	zone no.
Conventional Zone Alarm	1	10	Panel no.	999	FA	Panel no.	9999
Control Panel Alarm	1	10	Panel no.	000	FA	Panel no.	0000
Software Zone Warning	1	200	Panel no.	zone no.	FS	Panel no.	zone no.
Control Panel Warning	1	200	Panel no.	000	FS	Panel no.	0000
Software Zone Fault	3	00	Panel no.	zone no.	FT	Panel no.	zone no.
Conventional Zone Fault	3	00	Panel no.	999	FT	Panel no.	9999
Control Panel Fault	3	00	Panel no.	000	FT	Panel no.	0000
Software Zone Test	6	04	Panel no.	zone no.	FX	Panel no.	zone no.
Control Panel Test	6	04	Panel no.	000	FX	Panel no.	0000
Loop Fault*	3	31	Panel no.	000	FT	Panel no.	0000
Network fault (230 V)	3	01	Panel no.	000	AT	Panel no.	0000
Low Battery	3	02	Panel no.	000	YT	Panel no.	0000
Missing Battery	3	11	Panel no.	000	YM	Panel no.	0000
Earth fault	3	10	Panel no.	000	FT	Panel no.	0000
Control Panel Output Fault**	3	20	Panel no.	000	YA	Panel no.	0000
Network fault (RS485) ***	7	51	Panel no.	000	NT	Panel no.	0000
Control Panel Pre-Alarm	7	118	Panel no.	000	FG	Panel no.	0000
Software Zone Pre-Alarm	7	118	Panel no.	zone no.	FG	Panel no.	zone no.
Conventional Zone Pre-Alarm	7	118	Panel no.	999	FG	Panel no.	9999

**Table 2** Factory Event Codes: \*) Open or short loop. \*\*) NAC or OS Outputs, open or short. \*\*\*)....

**Functioning of the Digital Communicator** When a valid event occurs:

1. The Telecom Module will use the telephone line to which it is connected (terminals L.E.), isolating all telephone devices connected downstream (terminals L.E.).
2. If Enabled, the Telecom Module controls whether it could obtain a **Dialling Tone**, if it could obtain it move to the next step, otherwise it will consider the phone call to have failed, hook up and revert to step no. 1.
3. The Telecom Module dials the first Telephone Number which has been programmed for the event which has occurred.
4. The Telecom Module will wait for the receiver's reply, and if it does not receive it, the Module shall consider the telephone call to have failed, hook up and revert to step no. 1.
5. The Telecom Module sends the **Customer Code** which has been programmed for the Control Panel which is making the phone call and after that, the **Event Code** which has been programmed for the event which has given rise to the phone call, by using the **Protocol** which has been programmed for the called number.
6. The Telecom Module waits for the receiver's confirmation and if it does not receive it, the Module shall consider the telephone call to have failed, hook up and revert to step no. 1.
7. Should there be any further events to be sent to the same number, the Telecom Module will send them without hooking up, otherwise it will consider the telephone call as having succeeded, hook up and revert to step no. 1.

If the **Call all surveillance numbers** option is enabled, the Telecom Module calls all the numbers which have been programmed for the event which has occurred, up to the time when all telephone calls succeed or, at the most, for the number of **Call Attempts** which has been programmed.

If the **Call all surveillance numbers** option is disabled, the Telecom Module will interrupt the call as soon as it succeeds.

**■ Programming**

The programming of the Telecom Module is done by applying the **FireClass500 Console**, as described in the paragraph entitled "Programming". The registration of Voice Messages is done from the Control panel board, as described in the paragraph entitled "Registration/Reproduction of Voice Messages".

**■ Fault**

The Telecom module provides an alert on the control unit display after detecting the following faults:

Fault	String	Description
<b>PSTN Communicator</b>	PSTN COMMUNICATOR	The PSTN micro is not communicating with the main controller
<b>Action not acknowledged (1)</b>	PSTN ACTION NOT ACK	A phone action has not been successfully
<b>Phone Line</b>	TELEPHONE LINE	No phone line detected
<b>Programming Data telephone board</b>	PROG DATA TEL. BOARD	The data used to program the telephone PCB are corrupted
<b>Periodic message</b>	PERIODIC TEST	The phone action associated to the periodic test event has not been successfully

(1) The **Action not acknowledged** is the one indicated as unsuccessful in the Log, immediately before the Fault.

**Parts description**

In the instructions, numbers in bold refer to the described parts in Figure 1 and described in the following table, unless otherwise stated.

P.	Description
<b>1</b>	Clamp supports (4)
<b>2</b>	Holes, on Telecom Module, for mounting
<b>3</b>	Connector for connection to control panel Mainboard
<b>4</b>	Connection terminal board
<b>5</b>	Connector for Speaker
<b>6</b>	Control panel front plate
<b>7</b>	Microphone for recording messages
<b>8</b>	Holes, on the front of the control panel, for the mounting of the Telecom Module
<b>9</b>	Control panel backplate
<b>10</b>	Control panel mainboard
<b>11</b>	Openings for the mounting of the Speaker
<b>12</b>	Pivot for connection of Telecom Module to earth

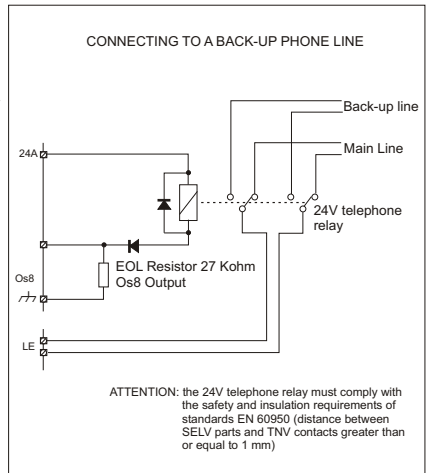
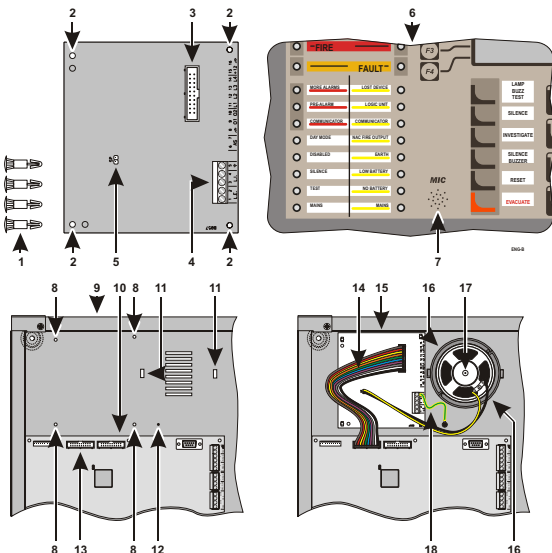


Figure 2 Parts Description and Installation of Telecom Module

P.	Description
13	Connector for connection to Telecom Module
14	Flat cable for connecting the Telecom Module to the control panel mainboard
15	Telecom Module
16	Plastic ring for mounting the Speaker
17	Speaker
18	Earth connection wires

## Installation

The Telecom Module is installed on the backplate of the control panel, as shown in Figure 1 and described below.

⚠ **Before installing the Telecom Module, cut off the supply to the Control Panel (the electric power supply and batteries should be disconnected).**

1. Open the control panel, as described in the relative instructions.
2. Insert the four Clamp supplied with the pack, into holes 8, from the rear side of the backplate.
3. Rest the Telecom Module on the four supports and push towards the rear end of the control panel, until it fits into its right position.
4. Fix the Speaker 17 to the two halves of the ring in plastic base 16, then screw all together on the rear end of the control panel.
5. Connect the Speaker to connector 5 of the Telecom Module.
6. Connect Telecom Module connector 3 to control panel Mainboard connector 13, by means of Plate 14 supplied with the pack.
7. Connect terminal (14) 5 of the Telecom Module to pivot 12 which is positioned on the rear end of the control panel, by means of wire 18 supplied with the pack.

⚠ **Terminal 5 (14) should be connected to the electrical plant's earth to protect the Telecom Module from high tension on the telephone line and to comply with the safety requirements of the telecommunications network.**

8. Connect the External Telephone Line Ester with terminals 1-2 [L.E.] of the Telecom Module.

⚠ **To make the installation according to law, terminals 1-2 [L.E.] should be connected to the telephone line by means of the appropriate plug or else by means of a telephone switch.**

⚠ **Do not connect telephone sets in parallel to terminals 1-2 [L.I.]**

⚠ *This Telecom Module DOES NOT support pulse selection (decadic dialling), so ensure that it is connected to a telephone line which supports tone selection (multi-frequency dialling)*

9. Connect the telephone sets sharing the same Telephone Line with the Telecom Module, to terminals 3-4[L.E.].
10. Position the label supplied with the Telecom Module so that it is near the data plate already applied to one side of the FC500 control unit.

⚠ *When the Telecom Module connects with the telephone line, the sets connected to the terminals 3-4[L.I.] are isolated.*

### Back-up line

It is possible to implement a line protection scheme using an external switch (relay) driven by the open-collector supervised output number 8 (OS8) on the main card. Note that the two lines must have the same dial mode (Program, via software, the OS8 output as "Back-up PSTN Line", see Fig.1). The panel after its power-up and during the normal operation do not activate the selected output (OS8) that drives the external switch. In this case the external switch must implement the connection to the main external telephone line. When the FC500PSTN senses a fault over its incoming external telephone line, generates a "line fault" message to the panel that will activate the selected output OS8 in order to force the line switch to the back-up external line. It remains on the external back-up line until a panel reset is executed. In case of a fault on the external backup line arises it is signalled by the panel.

## Programming

The setting and programming of the Telecom Module parameters are effected by applying the FireClass500 Console.

This paragraph describes the parameters relating to the Telecom Module. For further information on the installation and use of the FireClass500 Console application, on the programming procedures and on the other parameters which are not described in this paragraph, read the control panel INSTALLATION MANUAL.

⚠ *The Telecom Module should be connected to the Control panel mainboard for it to be programmed.*

⚠ *To set the Telecom Module parameters, the Telecom Module option in the Communicators section, in the General Options page, should be re-enabled.*

The setting and programming of Telecom Module parameters is effected through the pages dealing with the PSTN Interface, as described in the following paragraphs.

⚠ *The setting and programming of Telecom Module parameters for Software Zones, are effected through the Zones page.*

### Listings Page

The Listings Page programs those Telephone Numbers which could be used to send Voice Messages (Channel Telephone Dialler function) or data packets (Telemonitoring function), when events which are recognized by the control panel occur. The left-hand side of the Listings Page shows, for each Telephone Number, the information described below.

**No.** shows the Identification Number of the Telephone Number. The Identification Number is used to identify the corresponding Telephone number.

**Description** It shows the Description of the Telephone Number. The Description could be changed on the right-hand side of the page.

**Telephone Number** It shows the Telephone number. The Telephone number could be changed on the right-hand side of the page. The colour of the Digit indicates the mode in which it has been programmed to function, as can be seen in the Explanatory Notes on the right-hand side of the page:

- Black = Nil - The telephone number IS NOT USED;
- Green = Telemonitoring - The telephone number is used for Telemonitoring;
- Blue = Voice Message - The telephone number is used to send Voice Messages (Channel Telephone Dialler).

The Background colour indicates the type of events which could call the corresponding number, as shown in the Explanatory Notes on the right-hand side of the page:

- Pink = Alarm Number - A telephone number which can ONLY be called by Alarm and Pre-alarm ;
- Yellow = Fault number - A telephone number which can ONLY be called by Fault, Warning and Test Events;
- Lilac = General Number - A telephone number which can be called by ALL events.

The right-hand side of the Listings Page sets the parameters relating to the selected Telephone Numbers on the left-hand side of the page, as described below.

**Description** Insert a significant description for the Telephone number: more than 20 chars could be input.

**Telephone Number** Insert the telephone number: up to 20 digits could be input.

**Behaviour** Select the use intended to be made of the Telephone number:

- None - the Telephone number WILL NOT be called. To disable a Telephone number, while still having it memorized for subsequent use, select the **None** option.
- Telemonitoring - the Telephone number will be used for Telemonitoring;
- Voice Message - the Telephone number will be used to send Voice Messages.

**Telemonitoring** This section is only activated if Telemonitoring is selected in the Mode section:

- Protocol - select the Protocols which shall be used to send the data packets to the Telephone Number which is being programmed.
- Client Code - insert the Client Code which has been assigned to the system.

### Options Page

The Options page programs the Telecom Module parameters as described below.

**Start Playing after** This section sets the condition for the playing back of the Voice Message.

- Selection - the Message is played back as soon as the Telephone number is dialled.
- On-line Voice - the message is played back when the Telecom Module obtains a voice message.
- Delay - the Message is played back when the programmed Delay lapses after that the Telephone number has been dialled; the Delay could be set at between 0 and 99 seconds, with 1 second gradings; the factory setting is 10 seconds.

**General options** This section sets the general Telecom Module options.

- Call attempts - Set the maximum number of attempts which the Telecom Module can dial as to each Telephone number: the number of Call attempts could be set from 1 to 9; the factory setting is 5 attempts.
- Iterations - Set the number of times the Telecom Module repeats the Voice Message; the Repetitions could be set from 1 to 9; the factory setting is 3 repetitions.
- Call all Telemonitoring Numbers

- If enabled (as set by the factory) the Telecom Module calls ALL Telephone Numbers which are programmed for Telemonitoring and are associated with an event.
- If disabled the Telecom Module will end the call as soon as one such call succeeds to get through.
- Call all Voice Messages Numbers
- If enabled (as set by the factory) Telecom Module calls ALL Telephone Numbers which are programmed to send a Voice Message associated with an event.
- If disabled the Telecom Module will end the call as soon as one such call succeeds to get through.

### ■ Messages Page

- The Messages page programs Voice Message parameters, as described below.
- Fixed Messages - This section shows the descriptions assigned to the first seven recorded Messages.
  - Message 1: Header Mess.
  - Message 2: Alarm Mess.
  - Message 3: Fault Mess.
  - Message 4: Logic Fault Mess.
  - Message 5: Pre-Alarm Mess.
  - Message 6: Warning Mess.
  - Message 7: Walk Test Mess.
- These descriptions could NOT be changed.
- General Messages - In this section it would be possible to assign a description of up to 20 letters at the most to the Message nos. from 8 to 32.

### ■ Events Page

The Events page allows the programming, for each event which is recognized by the Control panel, of the Telephone Numbers to be dialed, the Event Code and the Voice Message to be sent, as described below.

**Events** The Events column shows the events which are recognized by the Control panel.

**Alarm Numbers/Fault Numbers/General Numbers** The Alarm Numbers/Fault Numbers/General Numbers refer to the Telephone Numbers in the memory of the Listings Page. Select the Telephone Numbers which have to be called for each event: a symbol will indicate that the corresponding Telephone number shall be called by the corresponding event.

☞ *The Telephone Numbers from no. 1 to no. 8 could only be called by Alarm and Pre-Alarm Events. The Telephone Numbers from no. 9 to no. 16 could only be called by Fault, Warning and Test Events. The Telephone Numbers from no. 17 to no. 32 could be called by all events.*

**C-ID** The C-ID column shows the Event Code which is sent by the corresponding event, when a Telephone Number which is programmed for Telemonitoring is called with ID Contact Protocol (see the Listings Page): digitize the Event Code which identifies the corresponding event, in ID Contact format (three hexadecimal digits). The factory Event Codes appear in Table 2 at page 10.

**SIA** The SIA column shows the Event Code which is sent from the corresponding event, when a Telephone number which is programmed for Telemonitoring is called with SIA Protocol (see the Listings Page): digitize the Event Code which identifies the corresponding event, in SIA format (two letters). The factory Event Codes appear in Table 2 at page 10.

☞ *The Event Codes which are programmed for Control panel Alarm, Alarm Pre-Alarm, Control panel Warning, Control Panel Fault and Control panel Test Events, are the same as those sent for the respective Zone Events and Network Events: Software Zone, Conventional Zone and Network Alarms, Software Zone, Conventional Zone and Network Pre-Alarms, Software Zone and Network Software Zone Fault, Conventional Zone and Network Warnings, Software Zone and Network Test.*

**Message** The General Message column shows the Voice Message which is sent by the corresponding event, when a Telephone Number which is programmed for the sending of Voice Messages is called (see the Listings Page): click twice on a cell of the General Message column, to select the Voice Message you wish.

☞ *The selected Voice Message is linked to the Header Message and to the Status Message. This latter depends on the type of event which gives rise to the call (Alarm, Fault, Logical Unit Fault, Pre-Alarm, Warning, Test). See "Voice Messages" in the "General Description" paragraph for further details.*

**Period Test** The Period Test box is used to program the parameters corresponding to the Period Test, as described below.

- **First Test Date and Time** – Set the date and time for the first Periodic Test.
- **Interval** – Set the interval between two Periodic Tests: the interval may be set to a period of between 1 and 25 hours, in steps of one hour; the default setting is 24 hours.

☞ *The Periodic Test event IS NOT recorded in the Events Log.*

### ■ Zones Page

The Zones page programs the parameters relating to the Software Zones. This paragraph describes the programming of the Software Zones as relating to the Telecom Module.

**Events** Select the events which should give rise to the calls.

**Telephone Numbers** Select the Telephone Numbers which should be called by the selected events in the Events section.

☞ *The Telephone Numbers from no. 1 to no. 8 could only be called by Alarm and Pre-Alarm Events. The Telephone Numbers from no. 9 to no. 16 could only be called by Fault, Warning and Test Events. The Telephone Numbers from no. 17 to no. 32 could be called by all events.*

**General Message** Select the Voice Message which should be sent by the selected events in the Events section, when a Telephone Number which is programmed to send Voice Messages is called (see the Listings Page).

☞ *The selected Voice Message is linked to the Header Message and to the Status Message. This latter depends on the type of event which gives rise to the call (Alarm, Fault, Pre-Alarm, Warning, Test). See "Voice Messages" in the "General Description" paragraph for further details.*

**Event Codes** When a Zones Event calls a Telephone number which is programmed for Telemonitoring (see the Listings Page), the same Event Code which is programmed for the Control Panel Event is sent (see the Events Page):

- for the Software Zone and Conventional Zone Alarm event, the Event Code which is programmed for the Control Panel Alarm event is sent;
- for the Software Zone and Conventional Zone Pre-Alarm event, the Event Code which is programmed for the Control Panel Pre-Alarm event is sent;
- for the Software Zone Warning event, the Event Code which is programmed for the Control Panel Warning event is sent;
- for the Software Zone and Conventional Zone Fault event, the Event Code which is programmed for the Control panel Fault event is sent;
- for the Software Zone Test event, the Event Code which is programmed for the Control panel Test event is sent.

### ■ Network Events Page

The Network Events page programs the Telecom Module relating to Network Events. The left-hand side of the Network Events page shows the information described below for each Control Panel Network.

**Ind.** Shows the address of the Control Panel Network.

**Control panel** Shows the name of the Control Panel Network.

**Description** Shows the description assigned to the Control Panel Network. On the right-hand side of the Network Events page are set the parameters relating to the Control Panel Network selected on the left-hand side, as described below.

**Events** Select the events which should give rise to the calls.

**Telephone Numbers** Select the Telephone Numbers which should be called by the selected events in the Events section.

☞ *The Telephone Numbers from no. 1 to no. 8 could only be called by Alarm and Pre-Alarm Events. The Telephone Numbers from no. 9 to no. 16 could only be called by Fault, Warning and Test Events. The Telephone Numbers from no. 17 to no. 32 could be called by all events.*

**General Message** Select the Voice Message which should be sent by the selected events in the Events section, when a Telephone Number which is programmed to send Voice Messages is called (see the Listings Page).

☞ *The selected Voice Message is linked to the Header Message and to the Status Message. This latter depends on the type of event which gives rise to the call (Alarm, Fault, Pre-Alarm, Warning, Test). See "Voice Messages" in the "General Description" paragraph for further details.*

**Event Codes** When a Network Event calls a Telephone number which is programmed for Telemonitoring (see the Listings Page), the same Event Code which is programmed for the Control Panel Event is sent (see the Events Page):

- for the Network Alarm event, the Event Code which is programmed for the Control panel Alarm event is sent;
- for the Network Pre-Alarm event, the Event Code which is programmed for the Control panel Pre-Alarm event is sent;

- for the Network Warning event, the Event Code which is programmed for the Control panel Warning event is sent;
- for the event Fault di Network, the Event Code which is programmed for the Control panel Fault event is sent;
- for the Network Test event, the Event Code which is programmed for the Control panel Test event is sent.

## Recording/Playback of Voice Messages

The recording/ playback of Voice Messages is obtained from the control panel front plate, as described below.

☞ *To improve the quality of the recording, open the cover of the control unit before recording voice messages.*

From the main screen:

```
F1=Program          11-stat:ACTIVE
F2=Change          Master Control panel
F3=Analyze         IS SCANNING LOOPS
F4=More            11:20:25 - 02/08/2008
```

1. Press F1 (Program) :

```
Master Control panel 11-stat:PROGRAM
INSTALLER
Insert Password
[_____]
```

2. Digitize the Password Installer (factory setting: 00000) and press GO:

```
Master Control panel 13-stat:PROGRAM
1=Auto 2=Disc 3= SW Zones 4=Outputs
5=Network 6=Comm.7=Options 8=System
9=Default 0=PWD L3
```

3. Press key 6 (Communic.) :

```
Master Control panel 13-stat:PROGRAM
PSTN i/f :
UP or down to select Type
```

4. Press **U** or **↓** to view PSTN if, so press GO:

```
Master Control panel 13-stat:PROGRAM
F2=REC             MESSAGE [01]
F3=PLAY
F4=STOP           STOP Header Message
```

- MESSAGE [01] - shows the Voice Message number which will be recorded/ played back;
- STOP - shows Voice Message status;
- Header Message - shows the Description assigned to the Voice Message.

5. Press **↵** or **↻** to view the Message which you want record/ playback:

```
Master Control panel 13-stat:PROGRAM
F2=REC             MESSAGE [02]
F3=PLAY
F4=STOP           STOP Alarm Message
```

6. Press F2 (REC) to start recording the Message, press F3 (PLAY) to start the Message playback or press ESC to select another Message (step no. 5) :

```
Master Control panel 13-stat:PROGRAM
F2=REC             MESSAGE [02]
F3=PLAY
F4=STOP           REC Alarm Message
```

- - shows the recording/ playback time (vertical dashes) with regard to the available time (horizontal dashes): each horizontal dash represents 1 second;
- REC - indicates that the Voice Message is being recorded;
- PLAY - indicates that the Voice Message is being played back.

7. To record the Message, speak into the microphone which is positioned on the front plate of the control panel (MIC), from a distance of about 20 cm, with normal tone and pitch.

8. Press F4 (STOP) to stop the recording/ playback of the Message and go back to step no. 6.

## Description of terminals

1-2 [L.E.]	External telephone line
3-4 [L.L.]	Internal telephone line
5 [E.]	Earth

## Tecnical Specifications

Nominal Voltage	27.6 V
Min. Voltage	19.0 V
Max. Voltage	27.6 V
Maximum drain	200 mA
Stand-by drain	50 mA
Working temperature	-5 ± +40 °C
Dimensions(L*H)	103.5*113.35 mm

## Note: observance of Standards

The standard EN 50136-1-1 (General requirements for alarm transmission systems) requires the transmission system (FC500PSTN P.C.B., transmission network and receiver) to observe specific values in terms of availability (the percentage of time during which the system may be used to transmit information to the monitoring centre). The following table is supplied for the calculation of the maximum annual transmission network and receiver unavailability; it lists the unavailability (the 100 complement of availability) of the FC500PSTN P.C.B. and the residual unavailability (the 0.2% complement of the FC500PSTN unavailability) of the transmission network and receiver, based on the repair time guaranteed for that particular P.C.B.

Repair time (days)	Availability (%)	Unavailability (%)	Residual Unavailability (%)
1	99.989583875840	0.0104	0.1896
2	99.979169921366	0.0208	0.1792
3	99.968758135902	0.0312	0.1688
4	99.958348518769	0.0417	0.1583
5	99.947941069290	0.0521	0.1479
6	99.937535786789	0.0625	0.1375
7	99.927132670588	0.0729	0.1271
8	99.916731720010	0.0833	0.1167
9	99.906332934381	0.0937	0.1063
10	99.895936313024	0.1041	0.0959
11	99.885541855263	0.1145	0.0855
12	99.875149560422	0.1249	0.0751
13	99.864759427828	0.1352	0.0648
14	99.854371456806	0.1456	0.0544
15	99.843985646680	0.1560	0.0440
16	99.833601996776	0.1664	0.0336
17	99.823220506421	0.1768	0.0232
18	99.812841174942	0.1872	0.0128
19	99.802464001664	0.1975	0.0025
20	99.792088985914	0.2079	-0.0079

For example: if the repair time is one day, the transmission network and the receiver cannot have – in one year – an unavailability value (calculated as indicated in standard EN 50136-1-1) greater than 0.1896%.

We can see from the table that, if the repair time is equal to or greater than 20 days, it will not be possible to meet the requirements of the standard, even if the transmission network and receiver function perfectly (i.e. they are always available).

Furthermore, still in accordance with EN 50136-1-1, the transmission time must be guaranteed as being shorter than 60 seconds.

The receiver for the surveillance control unit must be programmed in compliance with this requirement.

## Características generales

- Posibilidad de asociar hasta tres mensajes vocales a cada evento.
- Comunicador digital multiprotocolo integrado.
- 32 números de teléfono programables.
- Programación con el PC.
- Control de corte de línea telefónica.
- Control de la señal de línea que puede inhibirse.
- Protección de sobretensiones.
- Grabación/reproducción digital de los mensajes.
- Altavoz para el control de los mensajes grabados.

## Descripción general

El FC500PSTN es un Módulo Telecom que permite implementar las funciones de transmisor telefónico y Televisión (funciones Y y J de la norma EN54-1:1996), en las centrales de la serie FC500.

### ■ Transmisor telefónico

La función de transmisor telefónico envía los mensajes vocales grabados, a una serie de números de teléfono programables, cuando se verifica Eventos específicos.

**Eventos** Los eventos que pueden enviar un mensaje vocal son relativos a las Zonas Software y a la Central.

### ■ Eventos de Zona (Software)

- > Alarmas de Zona Software
- > Prealarmas de Zona Software
- > Aviso de Zona Software
- > Avería de Zona Software
- > Prueba de Zona Software

### ■ Eventos de Central

Alarmas Central, si está:

- provocado por una Zona Software que en el envía mensajes vocales para el evento de Alarmas, o
- provocado por un dispositivo que en el pertenece a ninguna Zona Software, o
- provocado por el Pulsador de Evacuación, o
- provocado por la Zona Convencional, o
- provocado por el evento Alarmas de Red, si éste en el envía mensajes vocales.

☞ *En general, si el evento Alarmas Central fue provocado por un "Objeto" (Evento o Dispositivo) que en el envía mensajes vocales.*

> Prealarmas Central, si está:

- provocado por una Zona Software que en el envía mensajes vocales para el evento de Prealarmas, o
- provocado por un dispositivo que en el pertenece a ninguna Zona Software, o
- provocado por la Zona Convencional, o
- provocado por el evento Prealarmas de Red, si éste en el envía mensajes vocales.

☞ *En general, si el evento Prealarmas de Central fue provocado por un "Objeto" (Evento o Dispositivo) que en el envía mensajes vocales.*

> Aviso Central, si fue:

- provocado por una Zona Software que envía mensajes vocales para el evento de Aviso, o
- provocado por un dispositivo que no pertenece a ninguna Zona Software, o
- provocado por el evento Aviso de Red, si éste no envía mensajes vocales.

☞ *En general, si el evento Aviso Central fue provocado por un "Objeto" (Evento o Dispositivo) que no envía mensajes vocales.*

> Avería Central, si está:

- provocado por una Zona Software que no envía mensajes vocales para el evento de Avería, o
- provocado por un dispositivo que no pertenece a ninguna Zona Software, o
- provocado por la Zona Convencional, o
- provocado por el evento Avería de Red, si éste no envía mensajes vocales, o
- provocado por una avería que no envía mensajes vocales.

☞ *En general, si el evento Avería Central fue provocado por un "Objeto" (Evento o Dispositivo) que no envía mensajes vocales.*

En general, los Eventos de Central pueden enviar un mensaje vocal cuando son provocados por eventos o Dispositivos que no envían mensajes vocales.

☞ *Los Eventos Alarmas Central y Avería Central provocados por las expansiones, pueden enviar un mensaje vocal incluso en el caso de bloqueo del microcontrolador principal de la central, de modo que satisfaga los requisitos de las normas EN54-2.*

### ■ Otros Eventos

- > **Avería de Red (230 V)**
- > **Avería de Batería Descargada**
- > **Avería Batería Ausente**
- > **Avería de Tierra**
- > **Avería de Salida Central:** se verifica en el caso de cortocircuito o interrupción de las conexiones en las Salidas NAC o OS.
- > **Avería de Bucle**
- > **Avería de Red (RS485):** se verifica en el caso de problemas de comunicación en la Red.
- > **Avería de Unidad Lógica:** se verifica cuando se bloquea el microcontrolador principal de la Central.

### EVENTOS de RED

- > **Alarmas de Red:** se verifica cuando entra en Alarmas una Central de Red.
- > **Prealarmas de Red:** se verifica cuando entra en Prealarmas una Central de Red.
- > **Avería de Red:** se verifica en el caso de Avería en una Central de Red.
- > **Aviso de Red:** se verifica cuando entra en Aviso una Central de Red.

**Números de Teléfono** - El Módulo Telecom tiene capacidad para memorizar 32 números de teléfono. Los números de teléfono del nº 1 al nº 8 (8 números) pueden ser usados para Eventos de Alarmas y de Prealarmas: estos números de teléfono están reservados a las organizaciones y a las personas que tienen funciones operativas en caso de incendio (por ejemplo. bomberos, responsable de la seguridad, etc.). Los números de teléfono del nº 9 al nº 16 (8 números) pueden ser utilizados para Eventos de Avería, Aviso y Prueba: estos números de teléfono están reservados a las organizaciones y personas que tienen funciones de mantenimiento del sistema. Los números de teléfono del nº 17 al nº 32 (16 números) pueden ser utilizados para todos los eventos: estos números pueden ser utilizados para organizaciones y personas que desean ser informadas. Los números de teléfono pueden estar computos por un máximo de 20 dígitos (sólo se admiten números).

**Mensajes vocales** - El Módulo Telecom tiene capacidad para grabar 32 mensajes vocales de ocho segundos, como máximo.

Un mensaje vocal asociado a un Evento se compone de tres partes:

- > **Mensaje Introdutorio,** dedicado a las informaciones para la localización de la central;
- > **Mensaje de Estado,** dedicado a la descripción del estado (Alarmas, Prealarmas, Aviso, Avería, Prueba y Avería de Unidad Lógica) que provocó el evento;
- > **Mensaje General,** dedicado a proporcionar informaciones suplementarias sobre el evento.

Un mensaje vocal se compone del mensaje introductorio y del mensaje de estado, que depende del tipo de evento que provocó la llamada (Alarmas, Prealarmas, Aviso, Avería, Prueba y Avería de Unidad Lógica).

A estos dos mensajes, que son preenviados, puede seguir un mensaje general, a elegir entre los 25 disponibles, que puede ser utilizado para identificar mejor el evento.

**Un Mensaje nº 1** está reservado para la grabación del Mensaje Introdutorio. Los mensajes del nº 2 al nº 7 (seismensajes) están reservados a la grabación de los mensajes de estado:

- > Mensaje nº 2 = Alarmas
- > Mensaje nº 3 = Avería
- > Mensaje nº 4 = Avería de Unidad Lógica
- > Mensaje nº 5 = Prealarmas
- > Mensaje nº 6 = Aviso
- > Mensaje nº 7 = Prueba

**Los mensajes del nº 8 al nº 32** (25 mensajes) están reservados para la grabación de los mensajes generales.

☞ *Confirmar resultado de llamada – el Módulo Telecom considera un teléfono como válido SÓLO cuando el usuario que lo recibió presiona la tecla [∗] (asterisco) del teléfono.*

**Funcionamiento del transmisor telefónico** Cuando se verifica un evento válido:

1. El Módulo Telecom ocupa la línea telefónica a la que está vinculado (terminales L.E.), aislando todos los dispositivos de teléfono vinculados desde el mismo (terminales L.I.).

2. Si está habilitado, el Módulo Telecom verifica la presencia de la señal de línea, si al detectar pasa a paso siguiente, si considera que el teléfono falló, cuelga y vuelve al paso nº 1.

3. El Módulo Telecom marca el primer número de teléfono programado para el evento que se verificó.

4. Si fue seleccionada la opción Reproducir después del Marcado, el Módulo Telecom pasa directamente al paso siguiente; si, por el contrario, fue seleccionada la opción Reproducir después de la Voz en Línea, el Módulo Telecom espera la respuesta del número llamado durante 30 segundos; si no la tuviere, considera que el teléfono falló, cuelga y vuelve al paso nº 1; en caso de haber sido seleccionada la opción Reproducir después del Retraso, el Módulo Telecom espera el Retraso programado antes de ir al paso siguiente.

5. El Módulo Telecom reproduce el Mensaje Introdutorio, después del Mensaje de Estado, que depende del tipo de evento que originó la llamada, después el Mensaje General programado para el evento que originó la llamada.

6. Se la opción Confirmar Resultado de Llamada estuviere inhabilitada, el Módulo Telecom reproduce la secuencia de los mensajes por el número de Repeticiones programadas, después considera el teléfono fallido, cuelga y vuelve al paso nº 1; Si la opción Confirmar Resultado de Llamada estuviere habilitada, el Módulo Telecom cuelga tan pronto detecta la presión de la tecla **[\*]** en el teléfono llamado, considera el teléfono fallido y vuelve al paso nº 1; si al detectar la presión de la tecla **[\*]** en el número de Repeticiones programado, cuelga, considera el teléfono fallido y vuelve al paso nº 1. Si la opción Telefonar a todos los números con mensajes vocales estuviere habilitada, el Módulo Telecom telefonea a todos los números programados para el evento que se verificó, hasta todos los teléfonos son acertados o, como máximo, por el número de Intentos de Llamada programado. Si la opción Telefonar a todos los números con mensajes vocales estuviere deshabilitada, el Módulo Telecom interrumpe los teléfonos así que concluye positivamente.

### ■ Televisión

El Módulo Telecom integra un Comunicador Digital que permite implementar la función de Televisión en las centrales de la serie FC500. Esta función permite a organizaciones dotadas de dispositivos adecuados, "vigilar" a distancia el estado del sistema de detección de incendios.

La función de Televisión envía los Códigos Evento, a una serie de números de teléfono programables, cuando se verifica Eventos específicos.

Para enviar estas informaciones se utilizan Protocolos que definen cómo deben ser formateados y enviados los datos. O Módulo Telecom suporta los dos protocolos de comunicación más difundidos en el campo de la Televisión: Contact ID y SIA.

**Eventos** - Los eventos que pueden enviar un código de evento son los mismos del Transmisor Telefónico.

**Números de Teléfono** - Para los números de teléfono que pueden ser llamados por la función de Televisión valen las mismas consideraciones hechas para la función de Transmisor Telefónico.

**Contact ID** - El protocolo Contact ID transmite las siguientes informaciones (ver columnas CONTACT ID en la Tabla 1).

- **Código de Cliente** - Cuatro dígitos de 0 a F para identificar el sistema. El Módulo Telecom permite definir un Código de Cliente para cada número de teléfono. **Calificador:** 1 = en el evento; 3 = restablecimiento del evento.
- **Código de Clase** (columna CL.): identifica el tipo de evento (Alarmas, Avería, etc.). En la Tabla siguiente se muestran los Códigos de Clase predefinidos. Los Códigos de Clase pueden ser modificados.
- **Código de Evento** (columna Cód.): identifica el evento. En la tabla siguiente se muestran los Códigos de Evento predefinidos. Los Códigos de Evento pueden ser modificados.
- **Número de Grupo** (columna GRUPO): dos dígitos para identificar la central.
- **Número de Zona** (columna ZONAS): tres dígitos para identificar la Zona de Software; 000 para Eventos de Central; 999 para la Zona Convencional.

**SIA** - El protocolo SIA transmite las siguientes informaciones (ver columnas SIA en la Tabla 3).

**Código de Cliente:** cuatro dígitos de 0 la 9 para identificar el sistema. El Módulo Telecom permite definir un Código de Cliente para cada número de teléfono.

**Código de Función:** N = En el Evento; el = Restablecimiento de Evento.

**Fecha:** mes, día y hora en que se verificó el evento.

**Tiempo:** hora, minutos y segundos en que se verificó el evento.

**Tipo de Evento** (columna TIPO): identifica el evento. En la tabla siguiente se muestran los tipos de evento predefinidos; los tipos de evento pueden ser modificados.

EVENTO	CONTACT ID				SIA		
	CL.	CÓD.	GRUPO	ZONAS	TIPO	PI	RI
Alarmas de Zona Software	1	10	Nº de central	Nº de zona	FA	Nº de central	Nº de zona
Alarmas de Zona Convencional	1	10	Nº de central	999	FA	Nº de central	9999
Alarmas de Central	1	10	Nº de central	000	FA	Nº de central	0000
Aviso de Zona Software	1	200	Nº de central	Nº de zona	FS	Nº de central	Nº de zona
Aviso Central	1	200	Nº de central	000	FS	Nº de central	0000
Avería de Zona Software	3	00	Nº de central	Nº de zona	FT	Nº de central	Nº de zona
Avería de Zona Convencional	3	00	Nº de central	999	FT	Nº de central	9999
Avería Central	3	00	Nº de central	000	FT	Nº de central	0000
Prueba de Zona Software	6	04	Nº de central	Nº de zona	FX	Nº de central	Nº de zona
Prueba Central	6	04	Nº de central	000	FX	Nº de central	0000
Avería de Bucle*	3	31	Nº de central	000	FT	Nº de central	0000
Avería de Red (230 V)	3	01	Nº de central	000	AT	Nº de central	0000
Avería de Batería Descargada	3	02	Nº de central	000	YT	Nº de central	0000
Avería de Batería Ausente	3	11	Nº de central	000	YM	Nº de central	0000
Avería de Tierra	3	10	Nº de central	000	FT	Nº de central	0000
Avería de Salida Central**	3	20	Nº de central	000	YA	Nº de central	0000
Avería de Red (RS485)***	7	51	Nº de central	000	NT	Nº de central	0000
Prealarmas Central	7	118	Nº de central	000	FG	Nº de central	0000
Prealarmas de Zona Software	7	118	Nº de central	Nº de zona	FG	Nº de central	Nº de zona
Prealarmas de Zona Convencional	7	118	Nº de central	999	FG	Nº de central	9999

Tabla 3 Códigos de Evento de fábrica: \*) Bucle en circuito abierto o en cortocircuito. \*\*) Salidas y NAC ó OS, en circuito abierto o en cortocircuito. \*\*\*)



**Periférica ID** (columna PI): dos dígitos para identificar la central.

**Area ID** (columna RI): cuatro dígitos para identificar la Zona de Software; 0000 para Eventos de Central; 9999 para la Zona Convencional.

**Funcionamiento del Comunicador Digital** - Cuando se verifica un evento válido:

1. El Módulo Telecom ocupa la línea telefónica a la que está vinculado (terminales L.I.), isolando todos los dispositivos de teléfono vinculados después del mismo (terminales L.E.).
2. Si está habilitado, el Módulo Telecom verifica la presencia de la señal de línea; si lo detecta, va al paso siguiente; si no, considera que el teléfono en a falhou, desconecta y vuelve al paso nº 1.
3. El Módulo Telecom marca el primer número de teléfono programado para el evento que se verificó.
4. El Módulo Telecom espera que el receptor atienda; si así no fuese, considera que el teléfono falló, cuelga y vuelve al paso nº 1.
5. El Módulo Telecom envía el Código de Cliente programado para la central que está para efectuar el teléfono, sigue el Código Evento programado para el evento que originó la llamada, usando el Protocolo programado para el número llamado.
6. El Módulo Telecom espera la confirmación del receptor, si la recibe, considera que el teléfono falló, cuelga y vuelve al paso nº 1.
7. Si hubiese otros eventos en espera que tienen que ser enviados al mismo número, el Módulo Telecom los envía y se desconecta; si no, considera que el teléfono falló, cuelga y vuelve al paso nº 1.

Si la opción Telefonar a todos los números de vigilancia estuviese habilitada, el Módulo Telecom telefonea a todos los números programados para el evento que se verificó, hasta que todos los teléfonos se han conectado o, como máximo, por el número de Intentos de llamada programado.

Si la opción Telefonar a todos los números de vigilancia estuviese deshabilitada, el Módulo Telecom interrumpe los teléfonos, así que concluye positivamente.

### ■ Programación

A programación del Módulo Telecom efectua-se usando la aplicação FireClass500 Console, como descrito en el par. "Programación". la grabación de mensajes vocales efectua-se con el panel de Central, como descrito en el par. "Grabación /Reprodução de las mensajes vocales".

### ■ Averías

El módulo Telecom es capaz de detectar y señalar en el visor de la central las siguientes averías:

Averías	Descripción
Comunicador telefónico	COMUNICADOR RTC El micro de la tarjeta PSTN no responde

<b>Acción no confirmada (1)</b>	ACCION_RTC_NO_ACK	Una acción telefónica no ha tenido resultado positivo
<b>Línea Telefónica</b>	LINEA TELEFONICA	Ausencia de línea telefónica
<b>Datos tarjeta telefónica</b>	DATOS_PROG.COM.	Los datos de programación de la tarjeta telefónica han sido corrompidos
<b>Mensaje periódico</b>	TEST PERIODICO	La acción telefónica asociada al evento periódico de prueba no ha tenido resultado positivo

(1) La **Acción no confirmada** es aquella indicada como fallo, en el Log, inmediatamente antes de la Avería.

### Identificación dos componentes

En las instrucciones, los números en negrita se refieren a los componentes identificados en la Figura 1 y descritos en la Tabla siguiente, salvo indicación diferente.

C.	Descripción
<b>1</b>	Soporte con bloqueo (4)
<b>2</b>	Orificios, en el Módulo Telecom, para la fijación
<b>3</b>	Conectores para vincular la placa base de la central
<b>4</b>	Bloque de terminales para las conexiones
<b>5</b>	Conector para el Altavoz
<b>6</b>	Micrófono para grabar los mensajes
<b>7</b>	Micrófono para grabar los mensajes
<b>8</b>	Orificios, en el fondo de la central, para la fijación del Módulo Telecom
<b>9</b>	Fondos de la central
<b>10</b>	Placa base de la central
<b>11</b>	Orificios para la fijación del Altavoz
<b>12</b>	Pernos para la conexión a tierra del Módulo Telecom
<b>13</b>	Conectores para conectar el Módulo Telecom
<b>14</b>	Cable plano para conectar el Módulo Telecom a la placa base de la central
<b>15</b>	Módulo Telecom
<b>16</b>	Anillo de plástico para fijar el Altavoz
<b>17</b>	Altavoz
<b>18</b>	Cable para la conexión a tierra

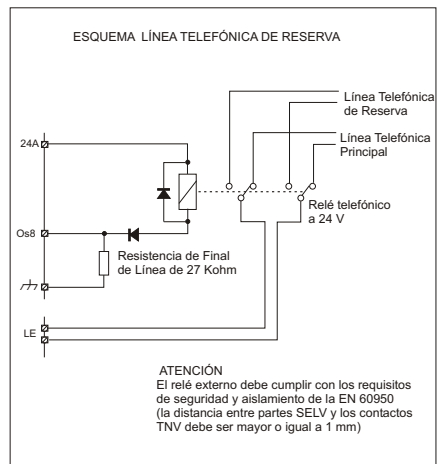
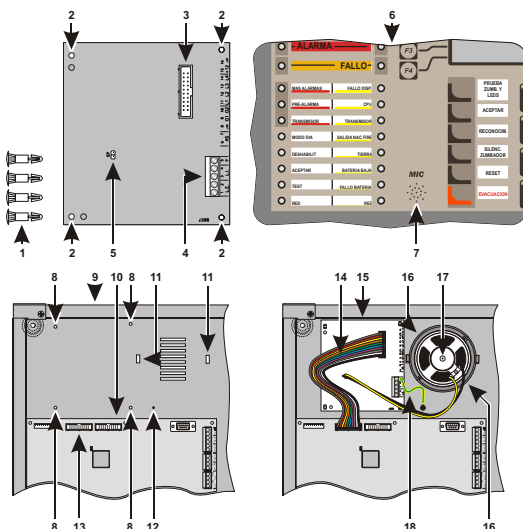


Figura 3 Identificación de los Componentes e instalación del Módulo Telecom

## Instalación

El Módulo Telecom tiene que ser instalado en el fondo de la central, como se ilustra en la Figura 1 y se describe a continuación.

⚠ **Antes de instalar el Módulo Telecom, corte la alimentación eléctrica de la central (tiene que desconectarse la red eléctrica y las baterías).**

1. Abra la central, como se describe en las respectivas instrucciones.
2. Inserte los cuatro soportes con bloqueo suministrados con el aparato, en los ocho orificios, por la parte trasera del fondo.
3. Apoye el Módulo Telecom en los cuatro soportes y presiónelo contra el fondo de la central, hasta bloquearlo en la posición.
4. Una el Altavoz 17 a las dos mitades del anillo de plástico 16, después sitúe el conjunto en el fondo de la central.
5. Conecte el Altavoz al conector 5 del Módulo Telecom.
6. Vincule el conector 3 del Módulo Telecom al conector 13 de la Placa base de la central, usando el cable plano 14 suministrado con el aparato.
7. Vincule el terminal [L-E] del Módulo Telecom al perno 12 que se encuentra en el fondo de la central, usando el cable 18 suministrado con el aparato.

⚠ **El terminal [L-E] tiene que ser vinculado a tierra de la instalación eléctrica para proteger el Módulo Telecom de las sobretensiones en la línea telefónica y para cumplir los requisitos de seguridad de la red de telecomunicación.**

8. Conecte la línea telefónica externa a los terminales 1-2 [L.E.] del Módulo Telecom.

⚠ **Para que la instalación cumpla las normas, los terminales 1-2 [L.E.] tienen que ser conectados a la línea telefónica con la ficha específica o con un conmutador telefónico.**

⚠ **No conecte aparatos telefónicos en paralelo con los terminales 1-2 [L.I.].**

☞ *Este Módulo Telecom no soporta la marcación por impulsos (decádica), compruebe que se conecta a una línea telefónica que soporte la marcación por tonos (multifrecuencia).*

9. Conecte los aparatos telefónicos que tienen que compartir la misma línea telefónica del Módulo Telecom, a los terminales 3-4 [L.E.].

10. Aplicar la etiqueta, suministrada junto con el Módulo Telecom, cerca de la etiqueta con los datos de la placa presente sobre un lado central FC500.

☞ *Cuando el Módulo Telecom ocupa la línea telefónica, los aparatos vinculados a los terminales 3-4 [L.I.] quedan aislados.*

### ■ Línea telefónica de reserva

Es posible implementar una línea telefónica de reserva (Back-up) utilizando un interruptor externo (relé) comandado por la Salida OS8 de la tarjeta madre, como se muestra en la Fig. 1. La opción "Línea PSTN de backup" de la salida OS8 debe estar habilitada, de este modo, en condiciones normales, la salida OS8 está suspendida, el relé está en reposo y el FC500PSTN está conectado a la línea telefónica principal. Cuando el FC500PSTN detecta una avería en la red telefónica principal, genera el evento "Avería Línea Telefónica" y activa la salida OS8, excitando el relé que conecta el FC500PSTN a la línea telefónica de reserva. Si el FC500PSTN detecta una avería en la línea telefónica de reserva, genera el evento "Avería Línea Telefónica de Reserva". El FC500PSTN permanece conectado a la línea telefónica de reserva hasta que no se realiza el rearme de la central. NOTA: La línea telefónica principal y la de reserva deben utilizar el mismo tipo de selección (tonos o impulsos).

## Programación

La configuración y la programación de los parámetros relativos al Módulo Telecom se hacen usando la aplicación FireClass500 Console.

En este párrafo se describen los parámetros relativos al Módulo Telecom. Para obtener más informaciones sobre la instalación y el uso de la aplicación FireClass500 Console, sobre los procedimientos de programación y sobre otros parámetros no descritos en este párrafo, lea el MANUAL DE INSTALACIÓN de la central.

☞ *El Módulo Telecom tiene que ser conectado a la placa base de la Central para ser programado.*

☞ *Para definir los parámetros correspondientes al Módulo Telecom, tiene que estar habilitada la opción de Módulo Telecom de la sección Comunicadores, en la página de Opciones Generales.*

La configuración y la programación de los parámetros relativos al Módulo Telecom se hacen en el grupo de páginas de Interface PSTN, como se describe en los párrafos siguientes.

☞ *La configuración y la programación de los parámetros relativos al Módulo Telecom para las Zonas Software se hace en la página de Zonas.*

### ■ Página de Agenda

La página de Agenda sirve para programar los números de teléfono que se pueden utilizar para enviar mensajes vocales (función de Transmisor Telefónico) o pacotes

de datos (función de Televisión), cuando se verifican eventos reconocidos por la central. En la parte izquierda de la Página de Agenda, para cada número de teléfono se encuentran las informaciones descritas a continuación.

**Nº** - Muestra el número de identificación del número de teléfono. El número de identificación se utiliza para identificar el número de teléfono correspondiente.

**Descripción** - Muestra la descripción del número de teléfono. La descripción se puede modificar en la parte derecha de la página.

**Número de Teléfono** - Muestra el número de teléfono, que se puede modificar en la parte derecha de la página.

Un color del carácter indica el comportamiento programado para el mismo, como se indica en la Leyenda de la parte derecha de la página:

- **Negro** = Nulo - Número de teléfono no utilizado;
- **Verde** = Televisión - Número de teléfono usado para la Televisión;
- **Azul** = Mensaje Vocal - Número de teléfono usado para enviar mensajes vocales (Transmisor Telefónico).

Un color de fondo indica el tipo de evento que puede llamar al número correspondiente, como se indica en la Leyenda de la parte derecha de la página:

- **Rosa** = Número de alarmas - Número de teléfono al que SÓLO se puede llamar para los eventos de Alarmas y Prealarmas;
- **Amarillo** = Número de avería - Número de teléfono al que SÓLO se puede llamar los Eventos de Avería, Aviso y Prueba;
- **Lila** = Número general - Número de teléfono que se puede utilizar para TODOS los eventos.

La parte derecha de la Página de Agenda sirve para configurar los parámetros relativos a los números de teléfono seleccionados en la parte izquierda de la página, como se describe a continuación.

**Descripción** - Inserta una descripción significativa para el número de teléfono: se pueden marcar, como máximo, veinte caracteres.

**Número de teléfono** - Inserta el número de teléfono: se pueden marcar, como máximo, veinte dígitos.

**Comportamiento** - Selecciona el uso al que será destinado el Número de Teléfono:

- **Nulo** - El número de teléfono no será marcado. Para inhibir un número de teléfono, dejándolo memorizado para usos sucesivos, seleccione la opción **Nulo**.
- **Televisión** - Número de Teléfono que será utilizado para la Televisión;
- **Mensaje Vocal** - Número de teléfono que será utilizado para enviar mensajes vocales.

**Televisión** - Esta sección sólo queda activa si se selecciona **Televisión** en la sección **Comportamiento**:

- **Protocolo** - Selecciona el protocolo que será utilizado para enviar los paquetes de datos al número de teléfono que se va a programar.
- **Código de Cliente** - inserta el código de cliente atribuido al sistema.

### ■ Página de Opciones

La página de Opciones sirve para programar los parámetros relativos al Módulo Telecom, como se describe a continuación.

**Reproducir más tarde** - Esta sección sirve para configurar la condición para la reproducción del mensaje vocal.

- **Marcación** - El mensaje se reproduce con el fin de marcar el número de teléfono.
- **Voz en línea** - El mensaje se reproduce cuando el Módulo Telecom detecta una respuesta vocal.
- **Atraso** - El mensaje se reproduce después de haber pasado el atraso programado a partir del fin de la marcación del número de teléfono: el atraso se puede definir de 1 a la 9; con intervalos de un segundo; la configuración de fábrica es diez segundos.

**Opciones generales** - Esta sección sirve para configurar las opciones generales del Módulo Telecom.

- **Intentos de llamada** - Define el número máximo de Intentos que el Módulo Telecom efectúa para cada número de teléfono: el número de Intentos de llamada se puede definir de 1 a la 9; la configuración de fábrica es cinco Intentos.

- **Repeticiones** - Define el número de veces que el Módulo Telecom repite el mensaje vocal: las repeticiones se pueden definir de 1 a la 9; la configuración de fábrica es tres repeticiones.

- **Telefonar para todos los números de Televisión**

- Si está habilitada (configuración de fábrica) el Módulo Telecom telefona a TODOS los números de teléfono, programados para la Televisión, asociados a un evento.

- Se deshabilita el Módulo Telecom termina los telefon en as assim que conclui un positivamente.

#### ➤ **Telefonar a todos los números con mensajes vocales**

- Si está habilitada (configuración de fábrica) el Módulo Telecom telefonara a TODOS los números de teléfono, programados para enviar un mensaje vocal, asociados a un evento.

- Si está deshabilitada, el Módulo Telecom desconecta los teléfonos cuando concluye un positivamente.

### ■ **Página de mensajes**

La página Mensajes sirve para programar los parámetros relativos a los mensajes vocales, como se describe a continuación.

➤ **Mensajes Fijos** – Esta sección muestra las descripciones atribuidas a los primeros siete mensajes grabados.

- Mensaje 1: Mens. Introductorio
- Mensaje 2: Mens. de Alarmas
- Mensaje 3: Mens. de Avería
- Mensaje 4: Mens. de Avería U. L.
- Mensaje 5: Mens. de Prealarmas
- Mensaje 6: Mens. de Aviso
- Mensaje 7: Mens. de Prueba

➤ Estas descripciones se pueden modificar.

**Mensajes Generales** – En esta sección es posible atribuir una descripción de veinte caracteres, como máximo, a los mensajes del nº 8 al nº 32.

### ■ **Página de Eventos**

La página Eventos permite programar, para cada evento reconocido por la Central, los números de teléfono que hay que llamar, el Código de Evento y el mensaje vocal a enviar, como se describe a continuación.

**Eventos** - La columna Eventos muestra los eventos reconocidos por la Central.

**Números de Alarmas/ Números de Avería / Números Generales** Las columnas Números de Alarmas, Números de Avería y Números Generales indican con respecto a los números de teléfono memorizados en la página de Agenda. Seleccione los números de teléfono que se deben utilizar para cada evento: un símbolo indica que el número de teléfono correspondiente será llamado por el evento correspondiente.

☞ *Los números de teléfono del nº 1 al nº 8 se pueden utilizar sólo para Eventos de Alarmas y Prealarmas. Los números de teléfono del nº 9 al nº 16 se pueden utilizar sólo para Eventos de Avería, Aviso y Prueba. Los números de teléfono del nº 17 al nº 32 se pueden utilizar para todos los eventos.*

**C-ID** - La columna C-ID muestra el Código de Evento que se envía para el evento correspondiente, cuando se llama a un número de teléfono programado para la Televisión, con Protocolo Contacto ID (ver página de Agenda): digite el Código de Evento que identifica el evento correspondiente, en el formato Contact ID (tres dígitos hexadecimales). Los códigos de evento de fábrica están indicados en la Tabla 3 de la página 16.

**SIA** - La columna SIA muestra el código de evento que se envía para el evento correspondiente, cuando se llama a un número de teléfono programado para la Televisión, con Protocolo SIA (ver página de agenda): digite el código de evento que identifica el evento correspondiente, en el formato SIA (dos letras). Los códigos de evento de fábrica están indicados en la Tabla 3 de la página 16

☞ *Los códigos de evento programados para los eventos de Alarmas Central, Prealarmas Central, Aviso Central, Avería Central y Prueba Central, son los mismos enviados para los respectivos eventos de zona y eventos de red: Alarmas Zona Software, Zona Convencional y Red, Prealarmas Zona Software, Zona Convencional y Red, Aviso Zona Software y Red, Avería Zona Software, Zona Convencional y Red, y Prueba de Zona Software y Red.*

**Mensaje General** - La columna Mensaje General muestra el mensaje vocal que se envía para el evento correspondiente, cuando se llama a un número de teléfono programado para el envío de mensajes vocales (ver página de Agenda): haga clic dos veces en una celda de la columna **Mensaje General** para seleccionar el mensaje vocal deseado.

☞ *Al mensaje vocal seleccionado sigue un mensaje introductorio y un mensaje de estado. Esto depende del tipo de evento que origina la llamada (Alarmas, Avería, Avería de Unidad Lógica, Prealarmas, Aviso, y Prueba). Ver "Mensajes vocales" en el párrafo "Descripción General" para más detalles.*

**Test Periódico** La página Test Periódico es para la programación de los parámetros relativos al Test Periódico, como se describe a continuación.

- **Fecha y Hora Primer Test** – Programar la fecha y la hora para el primer Test Periódico.

- **Intervalo** – Programar el intervalo entre dos Test Periódicos. El intervalo se puede programar de 1 a 25 horas, con pasos de 1 hora; la programación de fábrica es de 24 horas.

☞ *El evento Test Periódico No se memoriza en el Registro de Eventos.*

### ■ **Página de Zonas**

- La página de Zonas sirve para programar los parámetros relativos a las Zonas de Software. En este párrafo se describe la programación de las Zonas de Software en relación con el Módulo Telecom.

**Eventos** - Seleccione los eventos que deben dar origen a las llamadas de teléfono.

**Números de Teléfono** - Seleccione los números de teléfono que deben ser llamados para los eventos seleccionados en la sección de Eventos.

☞ *Los números de teléfono del nº 1 al nº 8 se pueden utilizar sólo para eventos de alarmas y prealarmas. Los números de teléfono del nº 9 al nº 16 se pueden utilizar sólo para eventos de avería, aviso y prueba. Los números de teléfono del nº 17 al nº 32 se pueden utilizar para todos los eventos.*

**Mensaje General** - Seleccione el mensaje vocal que debe ser enviado para los eventos seleccionados en la sección de Eventos, cuando se llama a un número de teléfono programado para el envío de mensajes vocales (ver página de Agenda).

☞ *A un Mensaje vocal seleccionado sigue un mensaje introductorio y un mensaje de estado. Esto depende del tipo de evento que origina la llamada (Alarmas, Avería, Prealarmas, Aviso y Prueba). Ver "Mensajes vocales" en el párrafo "Descripción General" para más detalles.*

**Códigos de Evento** Cuando un evento de zona llama a un número de teléfono programado para la Televisión (ver página de Agenda), se envía el mismo código de evento programado para el evento de Central correspondiente (ver página de Eventos):

- para el evento Alarmas de Zona Software y Zona Convencional, se envía el código de evento programado para el evento de Alarmas Central;
- para el evento de Prealarmas Zona Software y Zona Convencional, se envía el código de evento programado para el evento Prealarmas Central;
- para el evento Aviso de Zona Software, se envía el código de evento programado para el evento de Aviso Central;
- para el evento Avería de Zona Software y Zona Convencional, se envía el código de evento programado para el evento de Avería Central;
- para el evento Prueba de Zona Software se envía el código de evento programado para el evento de Prueba Central.

### ■ **Página Eventos de Red**

La página Eventos de Red permite programar el Módulo Telecom correspondiente a los eventos de red. En el lado izquierdo de la página Eventos de Red se encuentran las informaciones descritas a continuación para cada Central de Red.

**End.** - Muestra la dirección de la Central de Red.

**Central** - Muestra el nombre de la Central de Red.

**Descripción** - Muestra la descripción atribuida a la Central de Red.

En el lado derecho de la página Eventos de Red se configuran los parámetros relativos a la Central de Red seleccionada en el lado izquierdo, como se describe a continuación.

**Eventos** - Seleccione los eventos que deben dar origen a los teléfonos.

**Números de Teléfono** - Seleccione los números de teléfono a los que se debe llamar para los eventos seleccionados en la sección de Eventos.

☞ *Los números de teléfono del nº 1 al nº 8 se pueden utilizar sólo para eventos de alarmas y prealarmas. Los números de teléfono del nº 9 al nº 16 se pueden utilizar sólo para eventos de avería, aviso y prueba. Los números de teléfono del nº 17 al nº 32 se pueden utilizar para todos los eventos.*

**Mensaje General** - Seleccione el mensaje vocal que debe enviarse para los eventos seleccionados en la sección de Eventos, cuando se llama a un número de teléfono programado para el envío de mensajes vocales (ver página de Agenda).

☞ *Al mensaje vocal seleccionado sigue un mensaje introductorio y un mensaje de estado. Esto depende del tipo de evento que origina la llamada (Alarmas, Avería, Prealarmas, Aviso y Prueba). Ver "Mensajes vocales" en el párrafo "Descripción General" para más detalles.*

**Códigos de Evento** Cuando un evento de red llama a un número de teléfono programado para la Televisión (ver página de Agenda), se envía el mismo código de evento programado para el evento de Central correspondiente (ver página de Eventos):

- para el evento Alarmas de Red, se envía el código de evento programado para el evento de Alarmas Central;

- para el evento Prealarmas de Red, se envía el código de evento programado para el evento de Prealarmas Central;
- para el evento Aviso de Red, se envía el código de evento programado para el evento de Aviso Central;
- para el evento Avería de Red, se envía el código de evento programado para el evento de Avería Central;
- para el evento Prueba de Red, se envía el código de evento programado para el evento de Prueba Central.

## Grabación/Reproducción de los mensajes vocales

La grabación o reproducción de los mensajes vocales se efectúa con el panel frontal de la central, como se describe a continuación.

☞ *Para mejorar la calidad de la grabación, abrir la portezuela de la central antes de grabar los mensajes vocales.*

En la página principal:

```
F1=Programar   L1 estado ACTIVA
F2=Alterar    Central Master
F3=Analizar   AND LISIS en CURSO
F4=Otro
```

1. Pr en F1 (Programar):

```
Central Master estado: PROGRAMAR
                INSTALADOR
  Digitar la palabra de contraseña a
  [_____]
```

2. Digite la palabra de contraseña de instalador (de fábrica: 00000) y presione ENTER:

```
Central Master estado: PROGRAMAR
1=Auto 2=Disp. 3=Zonas SW
4=Salidas5=Red 6=Comunic. 7=Opciones
8= Sistema 9=Fabric.0=PWD L3
```

3. Presione la tecla 6 (Comunic.):

```
Central Master estado: PROGRAMAR
PSTN i/f:
Arriba o Abajo, para seleccionar el Tipo
```

4. Presione **↶** o **↷** para visualizar PSTN i/f, después presione ENTER:

```
Central Master estado: PROGRAMAR
F2=REC MENSAJE
F3=PLAY
F4=STOP STOP Mens. introductorio
```

MENSAJE [011] - Muestra el número de mensaje vocal que será grabado/reproducido; STOP - muestra el estado del mensaje vocal;

Mens. Introductorio - muestra la descripción atribuida al mensaje vocal.

5. Presione **↶** o **↷** para visualizar el mensaje que quiere grabar/reproducir:

```
Central Master estado: PROGRAMAR
F2=REC MENSAJE
F3=PLAY
F4=STOP STOP Mens. de alarmas
```

6. Presione F2 (REC) para iniciar la grabación del mensaje, presione F3 (PLAY) para iniciar y la reproducción del mensaje o presione ESC para seleccionar otro mensaje (punto 5):

```
Central Master estado: PROGRAMAR
F2=REC MENSAJE
F3=PLAY
F4=STOP REC Mens. de alarmas
```

- muestra el tiempo de grabación o reproducción (trazos verticales) en relación con el tiempo disponible (trazos horizontales); cada trazo horizontal representa un segundo;
  - REC - indica que está grabando el mensaje vocal;
  - PLAY - indica que está reproduciendo el mensaje vocal.
7. Para grabar el mensaje, hable al micrófono que se encuentra en el panel frontal de la central (MIC), a unos 20 cm de distancia, con un tono y una intensidad normales.
  8. Presione F4 (STOP) para parar la grabación/reproducción del mensaje y vuelva al punto 6.

## Descripción de los terminales

1-2 [L.E.]	Línea telefónica externa
3-4 [L.L.]	Línea telefónica interna
5 [L.]	Tierra

### Características técnicas

Tensión nominal	27,6 V
Tensión_min	19,0 V
Tensión_max	27,6 V
Consumo máximo	200 mA
Consumo en espera (stand-by)	50 mA
Temperatura de funcionamiento	-5 ÷ +40 °C
Dimensiones (L*H)	103,5*113,35 mm

## Nota con respecto a las Normativas

La norma EN 50136-1-1 (Requisitos generales para sistemas de transmisión alarmas) requiere que el sistema de transmisión (tarjeta FC500PSTN, red de transmisión y receptor) respete determinados valores de disponibilidad (porcentaje de tiempo durante el cual el sistema se puede utilizar para transmitir información hacia el centro de supervisión). Para el cálculo de los tiempos máximos de indisponibilidad anual de red de transmisión y receptor, es suministrada la siguiente tabla, en la cual se muestran las indisponibilidades (complemento de 100 de la disponibilidad) de la tarjeta FC500PSTN y la indisponibilidad residual (complemento de 0,2% de la indisponibilidad de la FC500PSTN) de red de transmisión y receptor, en función del tiempo de reparación garantizado por la tarjeta misma

Tiempo de reparación (días)	Disponibilidad (%)	Indisponibilidad (%)	Residuo Indisponibilidad (%)
1	99,989583875840	0,0104	0,1896
2	99,979169921366	0,0208	0,1792
3	99,968758135902	0,0312	0,1688
4	99,958348518769	0,0417	0,1583
5	99,947941069290	0,0521	0,1479
6	99,937535786789	0,0625	0,1375
7	99,927132670588	0,0729	0,1271
8	99,916731720010	0,0833	0,1167
9	99,906332934381	0,0937	0,1063
10	99,895936313024	0,1041	0,0959
11	99,885541855263	0,1145	0,0855
12	99,875149560422	0,1249	0,0751
13	99,864759427828	0,1352	0,0648
14	99,854371456806	0,1456	0,0544
15	99,843985646680	0,1560	0,0440
16	99,833601996776	0,1664	0,0336
17	99,823220506421	0,1768	0,0232
18	99,812841174942	0,1872	0,0128
19	99,802464001664	0,1975	0,0025
20	99,792088985914	0,2079	-0,0079

Por ejemplo: si el tiempo de reparación es de un día, la red de transmisión y receptor no podrán tener, en un año, una indisponibilidad (calculada como se indica en EN 50136-1-1) superior al 0,1896%.

De la tabla se deduce luego que en el caso en el cual el tiempo de reparación sea igual o superior a 20 días no es posible satisfacer los requisitos de la normativa, ni siquiera en caso de red de transmisión y receptor ideales, es decir siempre disponibles.

Para respetar siempre la EN 50136-1-1, es necesario garantizar que el tiempo de transmisión sea inferior a 60 segundos.

Programar el receptor de la central de vigilancia de modo que se respete este requisito.

## Características gerais

- Possibilidade de associar até 3 mensagens vocais a cada evento.
- Comunicador digital multiprotocolo integrado.
- 32 números de telefone programáveis.
- Programação com o PC.
- Controlo corte linha telefónica.
- Controlo do sinal de linha que pode ser inibido.
- Protecção de sobretensões.
- Gravação/reprodução digital das mensagens.
- Altifalante para o controlo das mensagens gravadas.

## Descrição geral

O FC500PSTN é um Módulo Telecom que permite implementar as funções de Transmissor Telefónico e Televisgilação (funções E e J da norma EN54-1:1996), nas centrais da série FC500.

### ■ Transmissor Telefónico

A função de Transmissor Telefónico envia as Mensagens Vocais gravadas, a uma série de Números de Telefone programáveis, quando se verificam Eventos específicos.

**Eventos** Os Eventos que podem enviar uma Mensagem Vocal são relativos às Zonas Software e à Central.

### ■ Eventos de Zona (Software)

- Alarme Zona Software
- Pré-alarme Zona Software
- Aviso Zona Software
- Avaria Zona Software
- Teste Zona Software

### ■ Eventos de Central

#### ➢ Alarme Central, se:

- provocado por uma Zona Software que NÃO envia Mensagens Vocais para o evento de Alarme, ou
- provocado por um Dispositivo que NÃO pertence a nenhuma Zona Software, ou
- provocado pelo Botão Evacuação, ou
- provocado pela Zona Convencional, ou
- provocado pelo evento Alarme de Rede, se este NÃO enviar Mensagens Vocais.

*Em geral, se o evento Alarme Central foi provocado por um "Objecto" (Evento ou Dispositivo) que NÃO envia Mensagens Vocais.*

#### ➢ Pré-alarme Central, se:

- provocado por uma Zona Software que NÃO envia Mensagens Vocais para o evento de Pré-alarme, ou
- provocado por um Dispositivo que NÃO pertence a nenhuma Zona Software, ou
- provocado pela Zona Convencional, ou
- provocado pelo evento Pré-alarme de Rede, se este NÃO enviar Mensagens Vocais.

*Em geral, se o evento Pré-alarme Central foi provocado por um "Objecto" (Evento ou Dispositivo) que NÃO envia Mensagens Vocais.*

#### ➢ Aviso Central, se:

- provocado por uma Zona Software que NÃO envia Mensagens Vocais para o evento de Aviso, ou
- provocado por um Dispositivo que NÃO pertence a nenhuma Zona Software, ou
- provocado pelo evento Aviso de Rede, se este NÃO enviar Mensagens Vocais.

*Em geral, se o evento Aviso Central foi provocado por um "Objecto" (Evento ou Dispositivo) que NÃO envia Mensagens Vocais.*

#### ➢ Avaria Central, se:

- provocado por uma Zona Software que NÃO envia Mensagens Vocais para o evento de Avaria, ou
- provocado por um Dispositivo que NÃO pertence a nenhuma Zona Software, ou
- provocado pela Zona Convencional, ou
- provocado pelo evento Avaria de Rede, se este NÃO enviar Mensagens Vocais, ou
- provocado por uma avaria que NÃO envia Mensagens Vocais.

*Em geral, se o evento Avaria Central foi provocado por um "Objecto" (Evento ou Dispositivo) que NÃO envia Mensagens Vocais.*

Em geral, os Eventos de Central podem enviar uma Mensagem Vocal quando são provocados por Eventos ou Dispositivos que NÃO enviam Mensagens Vocais.

*Em Os Eventos Alarme Central e Avaria Central provocados pelas expansões, podem enviar uma mensagem vocal mesmo no caso de bloqueio do microcontrolador principal da central, de modo a satisfazer os requisitos das normas EN54-2.*

### ■ Outros Eventos

- Avaria Rede (230 V)
- Avaria Bateria Descarregada
- Avaria Bateria Ausente
- Avaria Terra
- Avaria Saída Central: verifica-se no caso de curto-circuito ou interrupção das ligações nas Saídas NAC ou OS.
- Avaria Loop
- Avaria Rede (RS485): verifica-se no caso de problemas de comunicação na Rede.
- Avaria Unidade Lógica: verifica-se quando se bloqueia o microcontrolador principal da Central.

### Eventos REDE

- Alarme Rede: verifica-se quando entra em Alarme uma Central da Rede.
- Pré-alarme Rede: verifica-se quando entra em Pré-alarme uma Central da Rede.
- Avaria Rede: verifica-se no caso de Avaria numa Central da Rede.
- Aviso Rede: verifica-se quando entra em Aviso uma Central da Rede.

**Números de Telefone** O Módulo Telecom tem capacidade para memorizar 32 Números de telefone.

Os Números de telefone do n. 1 ao n. 8 (8 Números) podem ser usados para Eventos de Alarme e de Pré-alarme; estes Números de telefone são reservados a organizações e pessoas que têm funções operativas em caso de incêndio (por exemplo, bombeiros, responsável pela segurança, etc.).

Os Números de telefone do n. 9 ao n. 16 (8 Números) podem ser usados para Eventos de Avaria, Aviso e Teste: estes Números de telefone são reservados a organizações e pessoas que têm funções de manutenção do sistema.

Os Números de telefone do n. 17 ao n. 32 (16 Números) podem ser usados para todos os eventos: estes números podem ser usados para organizações e pessoas que têm sempre de ser informadas.

Os Números de telefone podem ser compostos por no máximo 20 dígitos (só são admitidos números).

**Mensagens Vocais** O Módulo Telecom tem capacidade para gravar 32 Mensagens Vocais de 8 segundos no máximo.

A Mensagem Vocal associada a um Evento é composta por três partes:

- **Mensagem Introdutória**, dedicada às informações para a localização da central;
- **Mensagem de Estado**, dedicada à descrição do estado (Alarme, Pré-alarme, Aviso, Avaria, Teste e Avaria Unidade Lógica) que provocou o evento;
- **Mensagem Geral**, dedicada a fornecer informações suplementares sobre o evento.

A Mensagem Vocal é sempre composta pela Mensagem Introdutória e pela Mensagem de Estado, que depende do tipo de evento que provocou a chamada (Alarme, Pré-alarme, Aviso, Avaria, Teste e Avaria Unidade Lógica).

A estas duas mensagens, que são sempre enviadas, pode seguir-se uma Mensagem Geral, à escolha entre as 25 disponíveis, que pode ser usada para identificar melhor o evento.

**A Mensagem n. 1** é reservada à gravação da Mensagem Introdutória.

As Mensagens da n. 2 à n. 7 (6 Mensagens) são reservadas à gravação das Mensagens de Estado:

- Mensagem n. 2 = Alarme
- Mensagem n. 3 = Avaria
- Mensagem n. 4 = Avaria Unidade Lógica
- Mensagem n. 5 = Pré-alarme
- Mensagem n. 6 = Aviso
- Mensagem n. 7 = Teste

**As Mensagens da n. 8 à n. 32** (25 Mensagens) são reservadas à gravação das Mensagens Gerais.

*Em Confirmar resultado chamada - o Módulo Telecom considera um telefonema bem sucedido, SÓ quando o utilizador que a recebeu premer a tecla \* (asterisco) do telefone.*

**Funcionamento do Transmissor Telefónico** Quando se verifica um evento válido:

1. O Módulo Telecom ocupa a linha telefónica à qual está ligado (terminais L.E.), isolando todos os dispositivos de telefone ligados depois do mesmo (terminais L.L.).



2. Se habilitado, o Módulo Telecom verifica a presença do Sinal de Linha, se o detector passa ao passo seguinte, senão considera que o telefonema falhou, desliga e volta ao passo n. 1.

3. O Módulo Telecom marca o primeiro Número de Telefone programado para o evento que se verificou.

4. Se foi seleccionada a opção Reproduzir após a Marcação, o Módulo Telecom passa directamente ao passo seguinte, se pelo contrário foi seleccionada a opção Reproduzir após Voz na Linha, o Módulo Telecom espera a resposta do número chamado durante 30 segundos, se não a houver, considera que o telefonema falhou, desliga e volta ao passo n. 1, no caso de ter sido seleccionada a opção Reproduzir após Atraso, o Módulo Telecom espera o Atraso programado antes de passar para o passo seguinte.

5. O Módulo Telecom reproduz a Mensagem Introdutória, depois a Mensagem de Estado, que depende do tipo de evento que originou a chamada, depois a Mensagem Geral programada para o evento que originou a chamada.

6. Se a opção Confirmar Resultado Chamada estiver inibida, o Módulo Telecom reproduz a sequência das mensagens pelo número de Repetições programadas, depois considera o telefonema bem sucedido, desliga e volta ao passo n. 1;

Se a opção Confirmar Resultado Chamada estiver habilitada o Módulo Telecom desliga assim que detecta a pressão da tecla  no telefone chamado, considera o telefonema bem sucedido e volta ao passo n. 1; se não detectar a pressão da tecla  no número de Repetições programado, desliga, considera que o telefonema falhou e volta ao passo n. 1.

Se a opção **Telefonar para todos os números com mensagens vocais** estiver habilitada, o Módulo Telecom telefona para todos os números programados para o evento que se verificou, até todos os telefonemas serem bem sucedidos ou, no máximo, pelo número de Tentativas de Chamada programado.

Se a opção **Telefonar para todos os números com mensagens vocais** estiver desabilitada, o Módulo Telecom interrompe os telefonemas assim que concluir um positivamente.

#### ■ **Televisgância**

O Módulo Telecom integra um Comunicador Digital que permite implementar a função de Televisgância nas centrais da série FC500. Esta função permite a organizações dotadas de dispositivos adequados, de "vigiar" à distância o estado do sistema de detecção de incêndios.

A função de Televisgância envia os Códigos Evento, a uma série de Números de telefone programáveis, quando se verificam Eventos específicos. Para enviar estas informações são usados Protocolos que definem como devem ser formatados e enviados os dados. O Módulo Telecom suporta os dois protocolos de comunicação mais difusos no campo da televisgância: Contact ID e SIA.

**Eventos** Os eventos que podem enviar um código evento são os mesmos do Transmissor Telefónico.

**Números de Telefone** Para os Números de Telefone que podem ser chamados pela função de Televisgância valem as mesmas considerações feitas para a função Transmissor Telefónico.

**Contact ID** O protocolo Contact ID transmite as seguintes informações (ver colunas CONTACT ID na Tabela 1).

- **Código Cliente:** 4 dígitos de 0 a F para identificar o sistema. O Módulo Telecom permite definirum Código Cliente para cada Número de Telefone.
- **Qualificador:** 1 = novo evento; 3 = restabelecimento evento.
- **Código de Classe** (coluna CL.): identifica o tipo de evento (Alarme, Avaria, etc.). Na tabela seguinte são mostrados os Códigos de Classe predefinidos. Os Códigos de Classe podem ser alterados.
- **Código Evento** (coluna Cód.): identifica o evento. Na tabela seguinte são mostrados os Códigos Evento predefinidos. Os Códigos Evento podem ser alterados.
- **Número de Grupo** (coluna GRUPO): 2 dígitos para identificar a central.
- **Número de Zona** (coluna ZONAS): 3 dígitos para identificar a Zona Software; 000 para Eventos de Central; 999 para a Zona Convencional.

**SIA** O protocolo SIA transmite as seguintes informações (ver colunas SIA na Tabela 4).

- **Código Cliente:** 4 dígitos de 0 a 9 para identificar o sistema. O Módulo Telecom permite definirum Código Cliente para cada Número de Telefone.
- **Function Code:** N = Novo Evento; O = Restabelecimento Evento.
- **Data:** mês, dia e ano no qual se verificou o evento.
- **Tempo:** hora, minutos e segundos no qual e se verificou o evento.
- **Tipo de Evento** (coluna TIPO): identifica o evento. Na tabela seguinte são mostrados os Tipos de Evento predefinidos; os Tipos de Evento podem ser alterados.
- **Peripheral ID** (coluna PI): 2 dígitos para identificar a central.

EVENTO	CONTACT ID				SIA		
	CL.	CÓD.	GRUPO	ZONAS	TIPO	PI	RI
Alarme Zona Software	1	10	n. central	n. zona	FA	n. central	n. zona
Alarme Zona Convencional	1	10	n. central	999	FA	n. central	9999
Alarme Central	1	10	n. central	000	FA	n. central	0000
Aviso Zona Software	1	200	n. central	n. zona	FS	n. central	n. zona
Aviso Central	1	200	n. central	000	FS	n. central	0000
Avaria Zona Software	3	00	n. central	n. zona	FT	n. central	n. zona
Avaria Zona Convencional	3	00	n. central	999	FT	n. central	9999
Avaria Central	3	00	n. central	000	FT	n. central	0000
Teste Zona Software	6	04	n. central	n. zona	FX	n. central	n. zona
Teste Central	6	04	n. central	000	FX	n. central	0000
Avaria Loop*	3	31	n. central	000	FT	n. central	0000
Avaria Rede (230 V)	3	01	n. central	000	AT	n. central	0000
Avaria Bateria Descarregada	3	02	n. central	000	YT	n. central	0000
Avaria Bateria Ausente	3	11	n. central	000	YM	n. central	0000
Avaria Terra	3	10	n. central	000	FT	n. central	0000
Avaria Saída Central**	3	20	n. central	000	YA	n. central	0000
Avaria Rede (RS485)***	7	51	n. central	000	NT	n. central	0000
Pré-alarme Central	7	118	n. central	000	FG	n. central	0000
Pré-alarme Zona Software	7	118	n. central	n. zona	FG	n. central	n. zona
Pré-alarme Zona Convencional	7	118	n. central	999	FG	n. central	9999

**Tabela 4** Códigos Evento de fábrica: \*) Loop em circuito-aberto ou em curto-circuito. \*\*) Saídas e NAC ou OS, em circuito-aberto ou em curto-circuito. \*\*\*) ...

➤ **Área ID** (coluna RI): 4 dígitos para identificar a Zona Software; 0000 para Eventos de Central; 9999 para a Zona Convencional.

**Funcionamento do Comunicador Digital** Quando se verifica um evento válido:

1. O Módulo Telecom ocupa a linha telefónica à qual está ligado (terminais L.1.), isolando todos os dispositivos de telefone ligados depois do mesmo (terminais L.E.).
2. Se habilitado, o Módulo Telecom verifica a presença do Sinal de Linha, se o detector passa ao passo seguinte, senão considera que o telefonema falhou, desliga e volta ao passo n. 1.
3. O Módulo Telecom marca o primeiro Número de Telefone programado para o evento que se verificou.
4. O Módulo Telecom espera que o receptor atenda, se assim não for, considera que o telefonema falhou, desliga e volta ao passo n. 1.
5. O Módulo Telecom envia o Código Cliente programado para a central que está a efectuar o telefonema e, a seguir, o Código Evento programado para o evento que originou a chamada, usando o Protocolo programado para o número chamado.
6. O Módulo Telecom espera a confirmação do receptor, se não a receber, considera que o telefonema falhou, desliga e volta ao passo n. 1.
7. Se houverem outros eventos à espera que têm de ser enviados ao mesmo número, o Módulo Telecom envia-os sem desligar, senão considera o telefonema bem sucedido, desliga e volta ao passo n. 1.

Se a opção Telefonar para todos os números de vigilância estiver habilitada, o Módulo Telecom telefona para todos os números programados para o evento que se verificou, até todos os telefonemas serem bem sucedidos ou, no máximo, pelo número de Tentativas de Chamada programado.

Se a opção Telefonar para todos os números de vigilância estiver desabilitada, o Módulo Telecom interrompe os telefonemas assim que concluir um positivamente.

### ■ Programação

A programação do Módulo Telecom efectua-se usando a aplicação FireClass500 Console, como descrito no par. "Programação". A gravação de Mensagens Vocais efectua-se com o painel da Central, como descrito no par. "Gravação /Reprodução das Mensagens Vocais".

### ■ Avarias

O módulo Telecom pode detectar e assinalar sobre o visor da central as seguintes avarias:

Avarias	Comunicador telefónico	Descrição
	COMUNICADOR RTC	O micro da ficha PSTN não responde

<b>Ação não confirmada (1)</b>	PROG DESCONHE	Uma acção telefónica não teve êxito
<b>Linha telefónica</b>	LINHA TELEFONICA	Falta linha telefónica
<b>Dados ficha telefónica</b>	DADOS PROG RTC	Os dados de programação da ficha telefónica estão corrompidos
<b>Mensagem periódica</b>	TESTE PERIODICO	A acção telefónica associada ao evento periódico de teste não teve êxito

(1) A acção não confirmada é aquela indicada como falhada, no Log, imediatamente antes da Avaria.

## Identificação dos componentes

Nas instruções, os números a negrito referem-se aos componentes identificados na Figura 1 e descritos na tabela seguinte, salvo indicação diferente.

C.	Descrição
<b>1</b>	Suportes com bloqueio (4)
<b>2</b>	Furos, no Módulo Telecom, para a fixação
<b>3</b>	Conector para ligar à Placa-mãe da central
<b>4</b>	Bloco de terminais para as ligações
<b>5</b>	Conector para o Altifalante
<b>6</b>	Painel frontal da central
<b>7</b>	Microfone para gravar as mensagens
<b>8</b>	Furos, no fundo da central, para a fixação do Módulo Telecom
<b>9</b>	Fundo da central
<b>10</b>	Placa-mãe da central
<b>11</b>	Aberturas para a fixação do Altifalante
<b>12</b>	Perno para a ligação à terra do Módulo Telecom
<b>13</b>	Conector para ligar o Módulo Telecom
<b>14</b>	Cabo plano para ligar o Módulo Telecom à placa-mãe da central
<b>15</b>	Módulo Telecom
<b>16</b>	Anel de plástico para fixar o Altifalante
<b>17</b>	Altifalante
<b>18</b>	Cabo para a ligação à terra

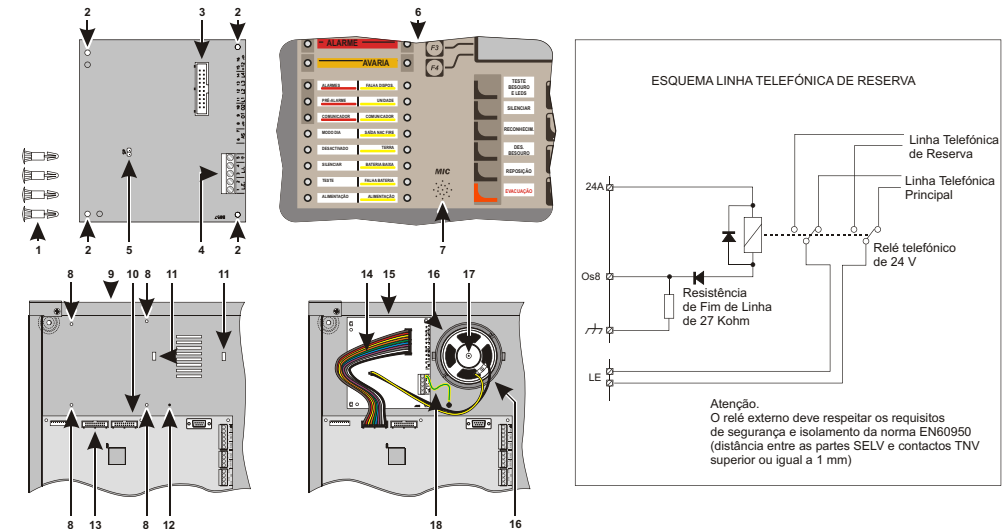


Figura 5 Identificação dos Componentes e Instalação do Módulo Telecom.

## Instalação

O Módulo Telecom tem de ser instalado no fundo da central, como ilustrado na Figura 1 e descrito a seguir.

Antes de instalar o Módulo Telecom, corte a alimentação eléctrica da central (têm de ser desligadas a rede eléctrica e as baterias).

1. Abra a central, como descrito nas respectivas instruções.
2. Insira os quatro Suportes com Bloqueio fornecidos com o aparelho, nos furos 8, pela parte traseira do fundo.
3. Apoie o Módulo Telecom nos quatro suportes e pressione-o contra o fundo da central, até o bloquear na posição.
4. Una o Altifalante 17 às duas metades do anel de plástico 16, depois aparafuse o conjunto no fundo da central.
5. Ligue o Altifalante ao conector 5 do Módulo Telecom.
6. Ligue o conector 3 do Módulo Telecom ao conector 13 da Placa-mãe da central, usando o cabo plano 14 fornecido com o aparelho.
7. Ligue o terminal [—] do Módulo Telecom ao pino 12 que se encontra no fundo da central, usando o cabo 18 fornecido com o aparelho.

⚠ **O terminal [—] 5 tem de ser ligado à terra da instalação eléctrica para proteger o Módulo Telecom das sobretensões na linha telefónica e para cumprir os requisitos de segurança da rede de telecomunicação.**

8. Ligue a Linha Telefónica Externa aos terminais 1-2 [L.E.] do Módulo Telecom.

⚠ **Para que a instalação cumpra a normas, os terminais 1-2 [L.E.] têm de ser ligados à linha telefónica com a ficha específica ou com um comutador telefónico.**

⚠ **Não ligue aparelhos telefónicos em paralelo com os terminais 1-2 [L.].**

⚠ *Este Módulo Telecom NÃO suporta a marcação por impulsos (decádica), certifique-se de que o liga a uma linha telefónica que suporta a marcação por tons (multifrequência).*

9. Ligue os aparelhos telefónicos que têm de partilhar a mesma Linha Telefónica do Módulo Telecom, aos terminais 3-4 [L.E.].

10. Aplice a etiqueta, fornecida com o Módulo Telecom, junto à etiqueta dados de placa já presente sobre um dos lados da central FC500.

⚠ *Quando o Módulo Telecom ocupa a linha telefónica, os aparelhos ligados aos terminais 3-4 [L.] ficam isolados.*

### ■ Linha telefónica de reserva

É possível implementar uma linha telefónica de reserva (Back-up) utilizando um interruptor externo (relé) comandado pela Saída OS8 da placa mãe, como indicado na Fig. 1.

A opção "Linha PSTN de backup" da saída OS8 deve ser habilitada, de tal forma, em condições normais, a saída OS8 está pendurada, o relé está em repouso e o FC500PSTN está ligado à linha telefónica principal. Quando o FC500PSTN detecta uma avaria na linha telefónica principal, gera o evento "Avaria Linha Telefónica" e activa a saída OS8, que excita o relé, que conecta o FC500PSTN à linha telefónica de reserva. Se o FC500PSTN detecta uma avaria na linha telefónica de reserva, gera o evento "Avaria Linha Telefónica de Reserva". O FC500PSTN permanece ligado à linha telefónica de reserva até quando não for rearmada a central.

Observação: a linha telefónica principal e aquela de reserva devem usar o mesmo tipo de selecção (tons ou impulsos).

## Programação

A configuração e a programação dos parâmetros relativos ao Módulo Telecom efectua-se usando a aplicação FireClass500 Console.

Neste parágrafo descrevem-se os parâmetros relativos ao Módulo Telecom. Para obter mais informações sobre a instalação e o uso da aplicação FireClass500 Console, sobre os procedimentos de programação e sobre outros parâmetros não descritos neste parágrafo, leia o MANUAL DE INSTALAÇÃO da central.

⚠ *O Módulo Telecom tem de ser ligado à placa-mãe da Central para ser programado.*

⚠ *Para definir os parâmetros correspondentes ao Módulo Telecom, a opção Módulo Telecom da secção Comunicadores, na página Opções Gerais, tem de estar habilitada.*

A configuração e a programação dos parâmetros relativos ao Módulo Telecom efectua-se no grupo de páginas de Interface PSTN, como descrito nos parágrafos seguintes.

⚠ *A configuração e a programação dos parâmetros relativos ao Módulo Telecom para as Zonas Software efectua-se na página Zonas.*

### ■ Página Agenda

A página Agenda serve para programar os Números de Telefone que podem ser usados para enviar Mensagens Vocais (função de Transmissor Telefónico) ou pacotes de dados (função de Teleguárdia), quando se verificam eventos reconhecidos pela central.

Na parte esquerda da Página Agenda, para cada Número de Telefone, encontram-se as informações descritas a seguir.

**Nº** Mostra o Número de Identificação do Número de Telefone. O Número de Identificação é usado para identificar o Número de Telefone correspondente.

**Descrição** Mostra a Descrição do Número de Telefone. A Descrição pode ser alterada na parte direita da página.

**Número de Telefone** Mostra o Número de Telefone. O Número de Telefone pode ser alterado na parte direita da página.

A cor do Caractere indica o Comportamento programado para o mesmo, como indicado na Legenda da parte direita da página:

- **Preto** = Nulo - Número de Telefone NÃO utilizado;
- **Verde** = Teleguárdia - Número de Telefone usado para a Teleguárdia;
- **Azul** = Mensagem Vocal - Número de Telefone usado para enviar Mensagens Vocais (Transmissor Telefónico).
- A cor de fundo indica o tipo de evento que pode chamar o número correspondente, como indicado na Legenda da parte direita da página:
  - Rosa** = Número de alarme - Número de Telefone que SÓ pode ser chamado para os Eventos de Alarme e Pré-alarme;
  - Amarelo** = Número de avaria - Número de Telefone que SÓ pode ser chamado para os Eventos de Avaria, Aviso e Teste;
  - Lilás** = Número geral - Número de Telefone que pode ser usado para TODOS os eventos.

A parte direita da Página Agenda serve para configurar os parâmetros relativos aos Números de Telefone seleccionados na parte esquerda da página, como descrito a seguir.

**Descrição** Insira uma descrição significativa para o Número de Telefone: podem ser digitados no máximo 20 caracteres.

**Número de telefone** Insira o número de telefone: podem ser digitados no máximo 20 dígitos.

**Comportamento** Selecciona o uso ao qual será destinado o Número de Telefone:

- **Nulo** - o Número de Telefone NÃO se, deixando-o memorizado para usos sucessivos, seccione a opção Nulo.
- **Teleguárdia** - Número de Telefone que será usado para a Teleguárdia;
- **Mensagem Vocal** - Número de Telefone que será usado para enviar Mensagens Vocais.

**Teleguárdia** Esta secção só fica activa se seleccionar Teleguárdia na secção Comportamento:

- **Protocolo** - seccione o Protocolo que será usado para enviar os pacotes de dados ao Número de Telefone que está a programar.
- **Código Cliente** - insira o Código Cliente atribuído ao sistema.

### ■ Página Opções

A página Opções serve para programar os parâmetros relativos ao Módulo Telecom, como descrito a seguir.

**Reproduzir mais tarde** Esta secção serve para configurar a condição para a reprodução da Mensagem Vocal.

- **Marcação** - a Mensagem é reproduzida no fim de marcação do Número de Telefone.
- **Voz em linha** - a Mensagem é reproduzida quando o Módulo Telecom detecta uma resposta vocal.
- **Atraso** - a Mensagem é reproduzida após ter passado o atraso programado a partir do fim da marcação do Número de Telefone: o Atraso pode ser definido de 0 a 99 segundos, com intervalos de 1 segundo; a configuração de fábrica é 10 segundos.

**Opções gerais** Esta secção serve para configurar as opções gerais do Módulo Telecom.

- **Tentativas de chamada** - Defina o número máximo de tentativas que o Módulo Telecom efectua para cada Número de Telefone: o número de Tentativas de chamada pode ser definido de 1 a 9; a configuração de fábrica é 5 tentativas.
- **Repetições** - Defina o número de vezes que o Módulo Telecom repete a Mensagem Vocal: as Repetições podem ser definidas de 1 a 9; a configuração de fábrica é 3 repetições.
- **Telefonar para todos os números de teleguárdia**
  - Se habilitada (configuração de fábrica) o Módulo Telecom telefona para TODOS os Números de Telefone, programados para a Teleguárdia, associados a um evento.
  - Se desabilitada o Módulo Telecom termina os telefonemas assim que conclui um positivamente.
- **Telefonar para todos os números com mensagens vocais**
  - Se habilitada (configuração de fábrica) o Módulo Telecom telefona para TODOS os Números de Telefone, programados para enviar uma Mensagem Vocal, associados a um evento.



- Se desabilitada o Módulo Telecom termina os telefonemas assim que conclui um positivamente.

## ■ Página Mensagens

A página Mensagens serve para programar os parâmetros relativos às Mensagens Vocais, como descrito a seguir.

➤ **Mensagens Fixas** – Esta secção mostra as descrições atribuídas às primeiras sete Mensagens gravadas.

- Mensagem 1: Mens. Introdutória
- Mensagem 2: Mens. de Alarme
- Mensagem 3: Mens. de Avaria
- Mensagem 4: Mens. de Avaria U. L.
- Mensagem 5: Mens. de Pré-alarque
- Mensagem 6: Mens. de Aviso
- Mensagem 7: Mens. de Teste

➤ Estas descrições NÃO podem ser alteradas.

**Mensagens Gerais** - Nesta secção é possível atribuir uma descrição de 20 caracteres no máximo às Mensagens da n. 8 à n. 32.

## ■ Página Eventos

A página Eventos permite programar, para cada evento reconhecido pela Central, os Números de Telefone a chamar, o Código Evento e a Mensagem Vocal a enviar, como descrito a seguir.

**Eventos** A coluna Eventos mostra os eventos reconhecidos pela Central.

**Números de Alarme/ Números de Avaria/ Números Gerais** As colunas Números de Alarme, Números de Avaria e Números Gerais dizem respeito aos Números de Telefone memorizados na página Agenda. Selecione os Números de Telefone que devem ser usados para cada evento: um símbolo indica que o Número de Telefone correspondente será chamado pelo evento correspondente.

<sup>ES</sup> Os Números de Telefone do n. 1 ao n. 8 podem ser usados apenas para Eventos de Alarme e Pré-alarque. Os Números de Telefone do n. 9 ao n. 16 podem ser usados apenas para Eventos de Avaria, Aviso e Teste. Os Números de Telefone do n. 17 ao n. 32 podem ser usados para todos os eventos.

**C-ID** A coluna C-ID mostra o Código Evento que é enviado pelo evento correspondente, quando é chamado um Número de Telefone programado para a Teleguiliância, com Protocolo Contact ID (ver página Agenda): digite o Código Evento que identifica o evento correspondente, no formato Contact ID (três dígitos hexadecimais). Os Códigos Evento de fábrica estão indicados na Tabela 4 da página 22.

**SIA** A coluna SIA mostra o Código Evento que é enviado pelo evento correspondente, quando é chamado um Número de Telefone programado para a Teleguiliância, com Protocolo SIA (ver página Agenda): digite o Código Evento que identifica o evento correspondente, no formato SIA (duas letras). Os Códigos Evento de fábrica estão indicados na Tabela 4 da página 22.

<sup>ES</sup> Os Códigos Evento programados para os eventos Alarme Central, Pré-alarque Central, Aviso Central, Avaria Central e Teste Central, são os mesmos enviados para os respectivos Eventos de Zona e Eventos de Rede: Alarme Zona Software, Zona Convencional e Rede, Pré-alarque Zona Software, Zona Convencional e Rede, Aviso Zona Software e Rede, Avaria Zona Software, Zona Convencional e Rede, Teste Zona Software e Rede.

**Mensagem Geral** A coluna Mensagem Geral mostra a Mensagem Vocal que é enviada pelo evento correspondente, quando é chamado um Número de Telefone programado para o envio de Mensagens Vocais (ver página Agenda): clique duas vezes numa célula da coluna Mensagem Geral, para seleccionar a Mensagem Vocal desejada.

<sup>ES</sup> A Mensagem Vocal seleccionada segue-se à Mensagem Introdutória e à Mensagem de Estado. Esta depende do tipo de evento que origina a chamada (Alarme, Avaria, Avaria Unidade Lógica, Pré-alarque, Aviso, Teste). Ver "Mensagens Vocais" no par. "Descrição Geral" para maiores detalhes.

**Teste Periódico** O quadro do Teste periódico é para a programação dos parâmetros relativos ao Teste Periódico, conforme descrito a seguir.

- **Data e Hora do Primeiro Teste** – Configurar a data e a hora para o primeiro Teste Periódico.

- **Intervalo** – Configurar o intervalo entre dois Testes Periódicos: O intervalo pode ser configurado de uma a 25 horas, com passos de uma hora; a configuração de fábrica é de 24 horas.

<sup>ES</sup> O evento Teste Periódico NÃO é memorizado no Registo Eventos.

## ■ Página Zonas

A página Zonas serve para programar os parâmetros relativos às Zonas Software. Neste parágrafo é descrita a programação das Zonas Software em relação ao Módulo Telecom.

**Eventos** Selecione os eventos que devem dar origem a telefonemas.

**Números de Telefone** Selecione os Números de Telefone que devem ser chamados pelos eventos seleccionados na secção Eventos.

<sup>ES</sup> Os Números de Telefone do n. 1 ao n. 8 podem ser usados apenas para Eventos de Alarme e Pré-alarque. Os Números de Telefone do n. 9 ao n. 16 podem ser usados apenas para Eventos de Avaria, Aviso e Teste. Os Números de Telefone do n. 17 ao n. 32 podem ser usados para todos os eventos.

**Mensagem Geral** Selecione a Mensagem Vocal que deve ser enviada pelos eventos seleccionados na secção Eventos, quando é chamado um Número de Telefone programado para o envio de Mensagens Vocais (ver página Agenda).

<sup>ES</sup> A Mensagem Vocal seleccionada segue-se à Mensagem Introdutória e à Mensagem de Estado. Esta depende do tipo de evento que origina a chamada (Alarme, Avaria, Pré-alarque, Aviso, Teste). Ver "Mensagens Vocais" no par. "Descrição Geral" para maiores detalhes.

**Códigos Evento** Quando um Evento de Zona chama um Número de Telefone programado para a Teleguiliância (ver página Agenda), é enviado o mesmo Código Evento programado para o Evento de Central correspondente (ver página Eventos):

- para o evento Alarme Zona Software e Zona Convencional, é enviado o Código Evento programado para o evento Alarme Central;
- para o evento Pré-alarque Zona Software e Zona Convencional, é enviado o Código Evento programado para o evento Pré-alarque Central;
- para o evento Aviso Zona Software, é enviado o Código Evento programado para o evento Aviso Central;
- para o evento Avaria Zona Software e Zona Convencional, é enviado o Código Evento programado para o evento Avaria Central;
- para o evento Teste Zona Software, é enviado o Código Evento programado para o evento Teste Central.

## ■ Página Eventos de Rede

A página Eventos de Rede permite programar o Módulo Telecom correspondente aos Eventos de Rede. Do lado esquerdo da página Eventos de Rede encontram-se as informações descritas a seguir para cada Central de Rede.

**End.** Mostra o endereço da Central de Rede.

**Central** Mostra o nome da Central de Rede.

**Descrição** Mostra a descrição atribuída à Central de Rede.

Do lado direito da página Eventos de Rede configuram-se os parâmetros relativos à Central de Rede seleccionada do lado esquerdo, como descrito a seguir.

**Eventos** Selecione os eventos que devem dar origem a telefonemas.

**Números de Telefone** Selecione os Números de Telefone que devem ser chamados pelos eventos seleccionados na secção Eventos.

<sup>ES</sup> Os Números de Telefone do n. 1 ao n. 8 podem ser usados apenas para Eventos de Alarme e Pré-alarque. Os Números de Telefone do n. 9 ao n. 16 podem ser usados apenas para Eventos de Avaria, Aviso e Teste. Os Números de Telefone do n. 17 ao n. 32 podem ser usados para todos os eventos.

**Mensagem Geral** Selecione a Mensagem Vocal que deve ser enviada pelos eventos seleccionados na secção Eventos, quando é chamado um Número de Telefone programado para o envio de Mensagens Vocais (ver página Agenda).

<sup>ES</sup> A Mensagem Vocal seleccionada segue-se à Mensagem Introdutória e à Mensagem de Estado. Esta depende do tipo de evento que origina a chamada (Alarme, Avaria, Pré-alarque, Aviso, Teste). Ver "Mensagens Vocais" no par. "Descrição Geral" para maiores detalhes.

**Códigos Evento** Quando um Evento de Rede chama um Número de Telefone programado para a Teleguiliância (ver página Agenda), é enviado o mesmo Código Evento programado para o Evento de Central correspondente (ver página Eventos):

- para o evento Alarme de Rede, é enviado o Código Evento programado para o evento Alarme Central;

- para o evento Pré-alarme de Rede, é enviado o Código Evento programado para o evento Pré-alarme Central;
- para o evento Aviso de Rede, é enviado o Código Evento programado para o evento Aviso Central;
- para o evento Avaria de Rede, é enviado o Código Evento programado para o evento Avaria Central;
- para o evento Teste de Rede, é enviado o Código Evento programado para o evento Teste Central.

## Gravação/Reprodução das Mensagens Vocais

A gravação/reprodução das Mensagens Vocais efectua-se com o painel frontal da central, como descrito a seguir.

☞ *Para melhorar a qualidade da gravação, abra a porta da central antes de gravar as mensagens vocais.*

Na página principal:

```
F1=Programar estado: ACTIVA
F2=Alterar Central Master
F3=Analisar AND LISE EM CURSO
F4=Outro
```

1. Prema F1 (Programar):

```
Central Master estado: PROGRAMAR
INSTALADOR
Digitar a Palavra-Passe
[_____]
```

2. Digite a Palavra-passe Instalador (de fábrica: 00000) e prema ENTER:

```
Central Master estado: PROGRAMAR
1=Auto 2=Disp. 3=Zonas SW 4=Saõ das
5=Rede 6=Comunic. 7=0=□ □ es
8=Sistema 9=Fabric. 0=PWD L3
```

3. Prema a tecla 6 (Comunic.):

```
Central Master estado: PROGRAMAR
PSTN i/f:
Para cima ou para baixo para
seleccionar o Tipo
```

4. Prema **U** ou **U** para visualizar PSTN i/f, depois prema ENTER:

```
Central Master estado: PROGRAMAR
F2=REC MENSAGEM
F3=PLAY
F4=STOP STOP Mens. Introduo ria
```

MENSAGEM [01] - mostra o número da Mensagem Vocal que será gravada/reproduzida;

STOP - mostra o estado da Mensagem Vocal;

Mens. Introduo ria - mostra a Descrição atribuída à Mensagem Vocal.

5. Prema **C** ou **C** para visualizar a Mensagem que quer gravar/reproduzir:

```
Central Master estado: PROGRAMAR
F2=REC MENSAGEM
F3=PLAY
F4=STOP STOP Mens. de Alarme
```

6. Prema F2 (REC) para iniciar a gravação da Mensagem, prema F3 (PLAY) para iniciar e a reprodução da Mensagem ou prema ESC para seleccionar outra Mensagem (ponto n. 5):

```
Central Master estado: PROGRAMAR
F2=REC MENSAGEM
F3=PLAY
F4=STOP REC Mens. de Alarme
```

- mostra o tempo de gravação/reprodução (tracinhos verticais) em relação ao tempo disponível (tracinhos horizontais); cada tracinho horizontal representa 1 segundo; REC - indica que está a gravar a Mensagem Vocal; PLAY - indica que está a reproduzir a Mensagem Vocal.

7. Para gravar a Mensagem, fale ao microfone que se encontra no painel frontal da central (MIC), a cerca de 20 cm de distância, com um tom e uma intensidade normal.

8. Prema F4 (STOP) para parar a gravação/reprodução da Mensagem e volte ao ponto n. 6.

## Descrição dos terminais

1-2 [L.E.]	Linha telefónica externa
3-4 [L.1.]	Linha telefónica interna
5 [L.]	Terra

## Características técnicas

Tensão Nominal	27.6 V
Tensão Min	19.0 V
Tensão Max	27.6 V
Consumo máximo	200 mA
Consumo em stand-by	50 mA
Temperatura de funcionamento	-5 + +40 °C
Dimensões (L*H)	103.5*113.35 mm

## Nota observância Normativas:

A norma EN 50136-1-1 (Requisitos gerais para sistemas de transmissão alarmes) requer que o sistema de transmissão (ficha FC500PSTN, rede de transmissão e receptor) esteja conforme a determinados valores de disponibilidade (percentagem de tempo durante a qual o sistema é utilizável para transmitir informações ao centro de supervisão). Para o cálculo dos tempos máximos de indisponibilidade anual da rede de transmissão e receptor, é fornecida a tabela a seguir, na qual são indicadas a indisponibilidade (complementação a 100 da disponibilidade) da ficha FC500PSTN e a indisponibilidade residual (complementação a 0,2% da indisponibilidade da FC500PSTN) de rede de transmissão e receptor, em função do tempo de concerto garantido para a própria ficha.

Tempo de concerto (em dias)	Disponibilidade (%)	Indisponibilidade (%)	Resíduo Indisponibilidades (%)
1	99.989583875840	0.0104	0.1896
2	99.979169921366	0.0208	0.1792
3	99.968758135902	0.0312	0.1688
4	99.958348518769	0.0417	0.1583
5	99.947941069290	0.0521	0.1479
6	99.937535786789	0.0625	0.1375
7	99.927132670588	0.0729	0.1271
8	99.916731720010	0.0833	0.1167
9	99.906332934381	0.0937	0.1063
10	99.895936313024	0.1041	0.0959
11	99.885541855263	0.1145	0.0855
12	99.875149560422	0.1249	0.0751
13	99.864759427828	0.1352	0.0648
14	99.854371456806	0.1456	0.0544
15	99.843985646680	0.1560	0.0440
16	99.833601996776	0.1664	0.0336
17	99.823220506421	0.1768	0.0232
18	99.812841174942	0.1872	0.0128
19	99.8024640011664	0.1975	0.0025
20	99.792088985914	0.2079	-0.0079

Por exemplo: se o tempo de concerto for de um dia, rede de transmissão e receptor não poderão ter, num ano, uma indisponibilidade (calculada como indicado na EN 50136-1-1) superior ao 0,1896%.

Da tabela, inclusive, compreende-se que, no caso em que o tempo de concerto seja igual ou superior a 20 dias, não é possível atender aos requisitos da normativa, nem mesmo no caso de rede de transmissão e receptor ideais, isto é, sempre disponíveis. Sempre para atender à EN 50136-1-1, é preciso garantir que o tempo de transmissão seja inferior a 60 segundos.

Programar o receptor da central de vigilância de maneira a respeitar este requisito.

### Informazioni sul riciclaggio

BENTEL SECURITY consiglia ai clienti di smaltire i dispositivi usati (centrali, rilevatori, sirene, accessori elettronici, ecc.) nel rispetto dell'ambiente. Metodi potenziali comprendono il riutilizzo di parti o di prodotti interi e il riciclaggio di prodotti, componenti e/o materiali.

Per maggiori informazioni visitare:  
[www.bentelsecurity.com/it/ambiente.htm](http://www.bentelsecurity.com/it/ambiente.htm)



### Direttiva Rifiuti di apparecchiature elettriche ed elettroniche (RAEE – WEEE)

Nell'Unione Europea, questa etichetta indica che questo prodotto NON deve essere smaltito insieme ai rifiuti domestici. Deve essere depositato in un impianto adeguato che sia in grado di eseguire operazioni di recupero e riciclaggio.

Per maggiori informazioni visitare:  
[www.bentelsecurity.com/it/ambiente.htm](http://www.bentelsecurity.com/it/ambiente.htm)

### Recycling warning

BENTEL SECURITY advises its clients to dispose of used devices (control panels, detectors, sirens, electronic accessories, etc.) with full respect towards the environment. Methods which could be used include the re-use of parts or of whole products and the recycling of products, components and/or materials.

For further information visit: [www.bentelsecurity.com/it/ambiente.htm](http://www.bentelsecurity.com/it/ambiente.htm)



### Waste Electrical and Electronic Equipment Directive (RAEE – WEEE)

Within the European Union, this label indicates that this product should NOT be disposed of along with domestic refuse. It should be placed in a suitable bin from where it would be possible to perform recovery and recycling operations.

For further information visit: [www.bentelsecurity.com/it/ambiente.htm](http://www.bentelsecurity.com/it/ambiente.htm)

### Informaciones sobre el reciclado

BENTEL SECURITY aconseja a los clientes reciclar los dispositivos usados (centrales, detectores, sirenas, accesorios electrónicos, etc.) respetando el medio ambiente. Métodos potenciales incluyen la reutilización de piezas o de productos enteros y el reciclado de productos, componentes y/o materiales.

Para obtener más informaciones, visite:  
[www.bentelsecurity.com/it/ambiente.htm](http://www.bentelsecurity.com/it/ambiente.htm)



### Directiva sobre Residuos de Equipamientos Eléctricos y Electrónicos (REEE – WEEE)

En la Unión Europea, esta etiqueta indica que este producto en el debe ser tratado conjuntamente con los residuos domésticos. Debe ser depositado en una instalación adecuada que sea capaz de realizar operaciones de valoración y del reciclado. Para obtener más informaciones, visite:

[www.bentelsecurity.com/it/ambiente.htm](http://www.bentelsecurity.com/it/ambiente.htm)

### Informações sobre a reciclagem

A BENTEL SECURITY aconselha os clientes de reciclarem os dispositivos usados (centrais, detectores, sirene, acessórios eletrónicos, etc.) respeitando o ambiente. Métodos potenciais incluem a reutilização de peças ou de produtos inteiros e a reciclagem de produtos, componentes e/ou materiais. Para obter mais informações visite: [www.bentelsecurity.com/it/ambiente.htm](http://www.bentelsecurity.com/it/ambiente.htm)



### Directiva Resíduos de Equipamentos Eléctricos e Electrónicos (REEE – WEEE)

Na União Europeia, esta etiqueta indica que este produto NÃO deve ser tratado juntamente com os resíduos domésticos. Deve ser depositado numa instalação adequada que seja capaz de realizar operações de valorização e reciclagem.

Para obter mais informações visite: [www.bentelsecurity.com/it/ambiente.htm](http://www.bentelsecurity.com/it/ambiente.htm)

Tutti i componenti delle centrali della serie FC500 sono stati selezionati in relazione allo scopo previsto e sono idonei ad operare in accordo alle specifiche tecniche, quando le condizioni ambientali all'esterno dell'involucro della centrale sono in accordo alla classe 3k5 della EN 60721-3-3: 1995.

All components used in FC500 series control units have been selected in compliance with the stipulated requirement and are suitable for operation in accordance with specific techniques, when the environmental conditions outside the control unit casing fall within class 3k5 as set out by standard EN 60721-3-3: 1995.

Todos los componentes de las centrales de la serie FC500 han sido seleccionados en relación con el objetivo previsto y son idóneos para operar según las especificaciones técnicas, cuando las condiciones ambientales en la parte externa de la cobertura de la central corresponden a la clase 3k5 de la EN 60721-3-3: 1995.

Todos os componentes das centrais da série FC500 foram seleccionados em relação ao escopo previsto e são idóneos a operar de acordo com as especificações técnicas, desde que as condições ambientais externas ao involucro da central estejam de acordo com a classe 3k5 da EN 60721-3-3: 1995.



BENTEL SECURITY s.r.l.  
Via Gabbiano, 22 - S. Scolastica Ind. Est.  
64013 Corropoli (TE) - ITALY  
Tel.: +39 0861 839060  
Fax: +39 0861 839065  
e-mail: [info@bentelsecurity.com](mailto:info@bentelsecurity.com)  
<http://www.bentelsecurity.com>

ISTISBL2FC500PS 0.0 141108 V10