

Nilfisk-ALTO POSEIDON 2-19 X
Nilfisk-ALTO POSEIDON 2-21, 2-21 XT
Nilfisk-ALTO POSEIDON 2-24, 2-24 XT
Nilfisk-ALTO POSEIDON 2-28, 2-28 XT



**Nilfisk
ALTO**

Why Compromise

(EN)	Instruction manual.....	3 - 8
(ES)	Manual de Instrucciones.....	9 - 14
(PT)	Manual de Instruções.....	15 - 20
(EL)	γχειρίδιο οδηγιών.....	21 - 27
(PL)	Instrukcja obsługi.....	28 - 33
(CS)	Návod k obsluze.....	34 - 39
(HU)	Üzemeltetési útmutató.....	40 - 45
(TR)	Ýpletme kýlavuzu.....	46 - 51
(RU)	Руководство.....	52 - 57
(SL)	Priložnik z navodili za uporabo.....	58 - 63
(SK)	Návod na používanie.....	64 - 69
(HR)	Priručnik za korisnike.....	70 - 75

128470009

Blahoželáme vám k vašej novej vysokotlakovej umývačke Wap ALTO

Veríme, že nová vysokotlaková umývačka od firmy Wap ALTO uspokojí vaše nároky na rýchle a účinné čistenie. Teraz máte k dispozícii čistiace zariadenie, ktoré vám uľahčí vaše čistiace práce v budúcnosti a vďaka nemu bude čistenie účinnejšie. Mnohé úlohy, ktoré boli predtým náročné, teraz môžete vybrať za pár minút a s oveľa lepším výsledkom.

Ak napriek očakávaniam vzniknú problémy, ktoré nebude možné vyriešiť pomocou informácií uvedených v oddiele 7.0, servisná organizácia Wap ALTO vám bude k dispozícii.

Wap ALTO je celosvetová spoločnosť s komplexnými znalosťami v oblasti vývoja a výroby účinných a k životnému prostrediu priaznivých čistiacich riešení. Do nášho produktového radu patria čistiace riešenia pre vybrané skupiny zákazníkov – od prístrojov pre domáce použitie až po veľké priemyselné čistiace systémy.

Znalosti Wap ALTO spočívajú v čistení zameranom na potreby zákazníka. Naším želaním je, aby ste vy ako naši zákazníci mali dôveru v to, že čistiace zariadenia, ktoré nakúpite u nás, sú tie najúčinnejšie a spĺňajú všetky vaše očakávania.

S pozdravom
Wap ALTO

Oblasti použitia SK

Tento výrobok možno použiť na domáce čistenie:

Autá, motocykle, lode, karavány, prívesy, dvory, príjazdové cesty, dlaždice, drevá, murivá, ražne, záhradný nábytok atď.

Obsah SK

1.0	Príprava.....	65
2.0	Pokyny na použitie.....	66
3.0	Údržba	67
4.0	Uskladnenie	67
5.0	Recyklácia umývačky.....	68
6.0	Otázky a odpovede.....	68
7.0	Sprievodca riešením problémov	69
8.0	Záruka	78

Prehľad modelu (P 12 476)

1. Elektrický kábel
2. Spínač štart/stop
3. Pripojenie vysokotlakovej hadice (iba POSEIDON 2-21/2-24/2-28)
4. Napájanie vody (s filtrom)
5. Vysokotlaková hadica
6. Striekacia pištoľ ERGO 2000 so uzamykacím zariadením (6a)
7. Prívod Flexopower Plus
8. Prívod Turbohammer Plus
9. Ihla na čistenie trysky
10. Odpojiteľná nádrž na čistiace prostriedky
11. Dávkovač na čistiace prostriedky
12. Ukazovateľ tlaku (nie je štandardnou súčasťou)
13. Regulácia tlaku / objemu vody (nie je štandardnou súčasťou)
14. Navíjač hadice (iba POSEIDON 2-21/2-24/2-28 XT)
15. Skladovač hadice (iba POSEIDON 2-21/2-24/2-28)

Technické špecifikácie: Pozri štítok modelu prístroja.

Úroveň hluku L_{WA} meraná v súlade so Smernicou ISO 3744, EEC 2000/14/EEC:
POSEIDON 2-21: 90 dB(A)
POSEIDON 2-24: 93 dB(A)
POSEIDON 2-28: 95 dB(A)

Vibrácie rúk merané v súlade s ISO 5349 sú $< 2,5$ m/s².

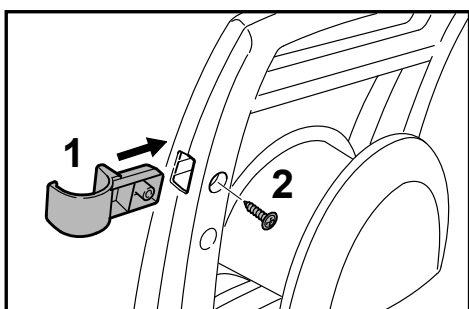
Vyhradzujeme si právo na zmenu špecifikácií.

Pred zapnutím vysokotlakovej umývačky vám odporúčame prečítať si pozorne túto užívateľskú príručku. Dodržujte všetky pokyny, aby ste minimalizovali riziko zranenia pri použití prístroja.

Pred zapnutím

Predtým, než váš nový prístroj zapnete po prvýkrát, musíte namontovať držiak prívodu rozstrekovača. Má byť pripevnený na vrchu rukoväte na prenášanie.

1. Vložte držiak do otvoru na rukoväti (podľa nákresu).
2. Upevnite držiak skrutkou.



Namontujte vodný filter a pripojenie prívodu vody (4).

Pozor: Používanie bez filtra znamená neplatnosť záruky.

POSEIDON 2-21/2-24/2-28 XT: Namontujte rukoväť navijáča hadice.

Pred zapnutím prístroja prosím skontrolujte, či nemá nejaké chyby. Ak nejaké nedostatky nájdete, nezapínajte prístroj a kontaktujte distribútora Wap ALTO.

Skontrolujte predovšetkým:

- Izoláciu elektrického kábla, ktorá by mala byť bez chyby a akýchkoľvek trhlín. Ak je elektrický kábel poškodený, mal by ho vymeniť autorizovaný distribútor spoločnosti Wap ALTO.

Elektrické napájanie

Nasledovné pokyny by ste mali dodržať pri zapájaní vysokotlakovej umývačky do el. siete:

- Prístroj zapájajte iba do zásuvky, ktorá je uzemnená.
- Elektrickú inštaláciu by mal vykonať odborník.
- Dôrazne odporúčame, aby el. napájanie tohto prístroja obsahovalo aj zariadenie na zvyškový prúd (GFCI).

Predĺžovací kábel

Predĺžovacie káble by mali byť vodotesné a spĺňať

nasledujúce požiadavky na dĺžku a rozmery kábla.

1,0 mm ²	max	12,5	m
1,5 mm ²	max	20	m
2,5 mm ²	max	30	m

POSEIDON 2-19 X:

2.0 mm ²	máx.	12.5	m
2.5 mm ²	máx.	20	m

- Pripojky káblov by mali byť suché a mimo povrchu zeme.
- Predĺžovací kábel vždy úplne rozviňte, aby ste predišli poškodeniu kábla teplom.

Napájanie vody

Zapojte vysokotlakovú umývačku pomocou vodnej hadice ku kohútiku (tlak prívodu vody max. 10 barov – teplota prívodu vody max. 60°C). **POZNÁMKA:** Napojenie na verejnú sieť – podľa regulácií.



Toto vysokotlakové zariadenie možno napojiť na sieť pitnej vody, ak je na kohútiku namontovaný vhodný zamedzovač spätného toku ("systémový rozdeľovač"), spôsob stavby BA podľa EN 1717. Ten možno objednať pod objednávacím číslom 106411177. Dĺžka hadice medzi systémovým rozdeľovačom a vysokotlakovým zariadením by mala byť minimálne 10m na možnosť zachytenie prípadných tlakových impulzov (min. 1/2 col). Sací pohon (napr. zo suda s dažďovou vodou) nastane bez systémového rozdeľovača. Odporúčaná sacia sada 126411387. Voda pretečená systémovým rozdeľovačom sa nepovažuje viac za pitnú.

DÔLEŽITÉ! Používajte len vodu, ktorá je úplne bez nečistôt. Ak je riziko, že by sa do prívodu vody mohol dostať piesok (napr. z vašej studne), mali by ste použiť filter.

Bezpečnostné opatrenia

- **POZOR!** Trysky vysokého tlaku môžu byť nebezpečné. Nikdy nimi nemierte na ľudí, zvieratá, zapojené el. zariadenia alebo samotný prístroj.
- Osoba narábajúca s prístrojom a všetci v bezprostrednej blízkosti miesta čistenia by sa mali chrániť



pred zasiahnutím uvoľnenými nečistotami počas čistenia. Počas manipulácie noste bezpečnostné okuliare.

- Nikdy sa nepokúšajte čistiť oblečenie alebo obuv na osobách.
- Nedovoľte deťom alebo osobám, ktoré si neprečítali návod na použitie, ovládať prístroj.
- Prístroj nikdy nepoužívajte v prostredí, v ktorom je riziko výbuchu. V prípade pochybnosti kontaktujte miestne úrady.
- Nie je povolené čistiť povrchy, obsahujúce azbest, pomocou vysokého tlaku.

Bezpečnostné zariadenia

Zámok na rozstrekači

Striekacia pištoľ má zámok. Keď západku aktivujete, pištoľ nemožno použiť.

2.0 Pokyny na použitie

2.1 Vybavenie na použitie

- Otočný spínač štart/stop (2).
- Striekacia pištoľ (6) so uzamykacím zariadením (6a).
- Dávkovač na čistiace prostriedky (11).
- Regulácia tlaku / objemu vody (13).

2.2 Pripojenie

1. **POSEIDON 2-21/2-24/2-28:** Zapojte vysokotlakovú hadicu (5) do prípojky na vysokotlakovú hadicu (3). Použite len jednu predĺžovaciu hadicu max. 7 m.
POSEIDON 2-21/2-24/2-28 XT: Vysokotlakovú hadicu úplne rozviňte.
2. Zapojte koniec vysokotlakovej hadice k striekacej pištoľi.
3. Namontujte trysku alebo iné zariadenie, ktoré chcete používať.
4. Zapojte prístroj k prívodu vody a el. energie.

2.3 Spustenie

1. Skontrolujte, či je prístroj vo vertikálnej polohe.
2. Aktivujte spúšť striekacej pištoľe a nechajte vodu vytekať, až kým z prívodnej hadice neunikne všetok vzduch.
3. Otočte spínač štart/stop (2) do polohy I.

2.4 Ovládanie

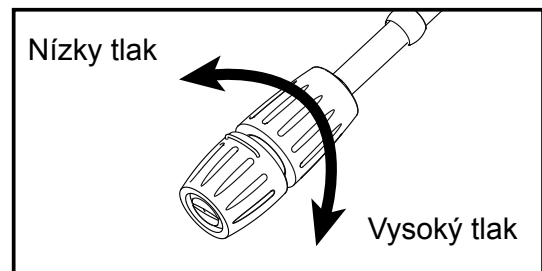
1. **Rozstrekač vždy pevne držte oboma rukami!** Rozstrekač podlieha pozdĺžnemu tlaku až 26.5

Nm pri použití vysokotlakovej umývačky.

2. **Tryskou mierte na zem!**
3. Aktivujte spúšť striekacej pištoľe.
4. Vždy upravte vzdialenosť, a tým aj tlak trysky na povrch, ktorý čistíte.



POZNÁMKA: Tlak možno regulovať na tryske Flexopower Plus alebo tlačidlom regulácie tlaku / objemu vody (13).



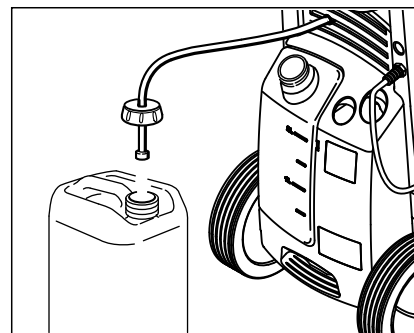
POZNÁMKA: Prístroj počas používania nezakrývajte. Ak prístroj necháte bez použitia 5 minút, treba ho vypnúť do polohy spínača štart/stop (2) O.

Použitie s čistiacimi prostriedkami

Použitie čistiacich prostriedkov **NIE JE** možné, ak je použitá predĺžovacia hadica.

1. Naplňte nádrž čistiacim prostriedkom.
2. Namontujte prívod Flexopower Plus (7) a nastavte ho na nízky tlak (pozri oddiel 2.4.4).
3. Nastavte dávkovač (11) na požadované množstvo čistiaceho prostriedku (0-5%).
4. Čistiaci prostriedok aplikujte zospodu a zvrchu.
5. Nechajte čistiaci prostriedok pôsobiť po dobu, ktorá je uvedená na obale prostriedku, a zmyte ho čistou vodou.

Samostatná nádrž s čistiacim prostriedkom



1. Odstráňte kryt so sacou trubicou z nádrže s čistiacim prostriedkom.
 2. Upevnite kryt so sacou trubicou na samostatnú nádrž s čistiacim prostriedkom.
- Kryt má štandardný závit a hodí sa na bežné nádrže

s detergentom. Ak vaša nádrž nemá štandardný závit, odpojte filter od sacej hadice a odstráňte kryt. Opätovne namontujte filter na saciu trubicu.

Z prístroja možno vytiahnuť ešte jednu hadicu na čistiaci prostriedok.

2.5 Regulácia tlaku / objemu vody

Prevádzkový tlak a objem vody možno na prístroji regulovať otočením tlačidla regulácie tlaku / objemu vody (13). Tlak možno odčítať na ukazovateli tlaku (12).

2.6 Režim sania

Prístroj môže napríklad naberať vodu zo suda s dažďovou vodou. V režime sania musí byť prívodná hadica naplnená vodou pred spustením prístroja. Prívodná hadica na vodu nesmie byť príliš dlhá, približne 5 m.

1. Uistite sa, že nádrž s vodou nie je umiestnená na nižšej úrovni než prístroj.
2. Pripojte prívodnú hadicu k prístroju a umiestnite jej druhý koniec do kade s vodou.
3. Zapnite prístroj.
4. Odpojte rozstrekovač a aktivujte spúšť rozstrekovača. Nechajte ho spustený, až kým voda nebude vychádzať približne 15 sekúnd.
5. Opätovne namontujte rozstrekovač a prístroj bude pripravený na použitie.

POZNÁMKA: Vnútrotný filter prístroja nie je určený na filtrovanie veľkého množstva nečistôt. Ak voda obsahuje lístie, piesok a pod., mali by ste namontovať externý sací filter. Ak chcete viac informácií, kontaktujte prosím vášho najbližšieho distribútora Wap ALTO.

2.7 Ukončenie použitia

1. Zastavte prístroj otočením spínača štart/stop (2) do polohy **O**.
2. Odpojte prístroj zo zásuvky.
3. Odstavte prívod vody a aktivujte spúšť (6a), aby ste uvoľnili tlak prístroja.

Pokyny k uskladneniu nájdete v oddiele 4.0.

3.0 Údržba

POZOR! Pred údržbou prístroja alebo jeho čistením vždy odpojte prístroj zo zásuvky.

Aby ste zaistili dlhú a bezproblémovú životnosť, dodržujte prosím nasledovné opatrenia:

- Pred montážou vymyte prívodnú hadicu, vysokotlakovú hadicu, rozstrekovač a príslušenstvo.
 - Vyčistite prepojenia od prachu a piesku.
- Všetky opravy by sa mali vždy vykonávať v autorizovanej dielni s pomocou originálnych náhradných dielov.

3.1 Čistenie trysky

Upchatie trysky spôsobuje nižší objem vody. Vtedy je potrebné okamžité vyčistenie.

1. Zastavte prístroj a odpojte trysku.
2. Vyčistite trysku pomocou čistiacej ihly (9).
DÔLEŽITÉ: Ihlu by ste mali použiť len ak je rozstrekovač odpojený!
3. Spätne opláchnite rozstrekovač vodou.

3.2 Čistenie filtra prívodu vody

Filter prívodu vody čistite pravidelne raz za mesiac, alebo aj častejšie, podľa použitia.

1. Odpojte prívodnú hadicu a prepojenie (4).
2. Vytiahnite filter a pozorne ho vypláchnite.
3. Skontrolujte, či je nepoškodený, skôr než ho opätovne namontujete.

4.0 Uskladnenie

Prístroj by ste mali uskladňovať v miestnosti, v ktorej nemrzne!

Z pumpy, hadice a príslušenstva by ste mali vždy pred uskladnením vyprázdniť vodu nasledovne:

1. Zastavte prístroj (otočný spínač (2) do polohy **O**) a odpojte vodnú hadicu a príslušenstvo.
2. Opätovne spustite prístroj a aktivujte spúšť. Nechajte prístroj zapnutý, až kým už žiadna voda nebude tiecť cez striekaciu pištoľ.
3. Zastavte prístroj a odpojte ho. Namotajte el. kábel okolo hákov umiestnených na boku prístroja.
4. Oddeľte striekaciu pištoľ a vysokotlakovú hadicu.
5. **POSEIDON 2-21/2-24/2-28:** Odpojte vysokotlakovú hadicu, zviňte ju a vložte ju do priestoru uskladnenia hadice (15).
POSEIDON 2-21/2-24/2-28 XT: Naviňte vysokotlakovú hadicu na závit (12).
6. Vložte striekaciu pištoľ, trysky a ostatné príslušenstvo do držiakov na prístroji.

V prípade, že prístroj nedopatrením zamrzne, bude ho potrebné nechať skontrolovať.

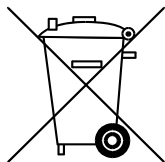
NIKDY NEZAPÍNAJTE ZAMRZNUTÝ PRÍSTROJ.

Poškodenia mrazom nie sú kryté zárukou!

5.0 Recyklácia umývačky

Ak chcete, aby bola stará umývačka znefunkčnená.

1. Odpojte umývačku a odstrihnite el. kábel.



Nevyhadzujte el. príslušenstvo do bežného odpadu z domácnosti.

Ako uvádza Európska Smernica 2002/96/EC o starých elektrických a elektronických zariadeniach, použitý elektronický tovar treba zbierať oddelene a ekologicky recyklovať.

Ak chcete ďalšie informácie, kontaktujte vaše miestne úrady alebo najbližšieho predajcu.

6.0 Otázky a odpovede

Prečo musím pri niektorých čistiacich prostriedkoch používať rozprašovač?

Niektoré detergenty (s výnimkou mydla) treba aplikovať nerozriedené. Na tento účel je výborné použiť rozprašovač alebo štetku.

Prečo treba vysokotlakovú umývačku uskladňovať v miestnosti kde nemrzne?

Prístroj môže obsahovať vodu, ktorá po zamrznutí môže poškodiť dôležité súčiastky.

Aký je najlepší spôsob uskladnenia vysokotlakovej umývačky?

Vždy umývačku dôkladne vysušte aktivovaním spúšte striekacej pištole – po odpojení prívodu vody.

Môžem vo vysokotlakovej umývačke používať bežný čistiaci prostriedok?

Nie. Môžete prístroj na čistenie poškodiť a dosiahnuť zlé výsledky. Detergenty Wap ALTO sú špeciálne vyvinuté na použitie s vysokotlakovou umývačkou a zaručujú správne dávkovanie a rýchly účinok.

Môžem urobiť ešte niečo, aby bola moja vysokotlaková umývačka v dobrom stave?

Áno, okrem pozorného prečistenia pred odložením by bolo dobré, keby ste prepojenia občas namazali mazivom alebo vazelínou.

Aby nedošlo k nedorozumeniam, mali by ste vždy skontrolovať nasledovné body predtým, než budete kontaktovať servisnú organizáciu Wap ALTO:

Príznak	Príčina	Odporúčané kroky
Prístroj sa nechce zapnúť	Nezapojený do zásuvky Chybná zásuvka Vypálená poistka Chybný predlž. kábel	Zapojte do el. zásuvky. Skúste inú zásuvku. Vymeňte ju. Vypnite ostatné prístroje. Skúste použitie bez predlžovačky.
Prístroj sa vypol	Vypálená poistka Nesprávne napätie v sieti Aktivovaný termálny senzor minútach.	Vymeňte ju. Vypnite ostatné prístroje. Skontrolujte či napätie zodpovedá špecifikácii na štítku modelu. Počkajte – prístroj sa spustí po niekoľkých POZOR! Spúšť striekacej pištole nesmie byť aktivovaná.
Vypálenie poistky	Príliš malá poistka	Zmeňte na inštaláciu vyššiu než je spotreba prístroja. Môžete skúsiť použitie bez predlžovačky.
Chvenie prístroja	Vzduch v prívod. hadici/ pumpe Nedostatočný prívod Čiastočne zablokovaná tryska Zablokovaný vodný filter Skrútená hadica Príliš dlhé vysokotl. hadice	Nechajte prístroj bežať s otvorenou spúšťou, až kým nebude opäť vyrovnaný pracovný tlak. Skontrolujte či prívod vody zodpovedá požadovaným špecifikáciám na prívod vody (na štítku modelu) NB! Nepoužívajte dlhé a tenké hadice (min 1/2") Vyčistite ju (pozri oddiel 3.1) Vyčistite ho (pozri oddiel 3.2) Vyrovajte ju. Odpojte vysokotlakové predlžovacie hadice a skúste znovu. (Predlžovačka max. 7 m).
Prístroj sa často spúšťa a zastavuje sám od seba	Pumpa/striekacia pištoľ vyteká	Kontaktujte najbližšie servisné centrum Wap ALTO.
Prístroj sa spustí, ale nevyteká voda	Pumpa/hadice alebo prísluš sú zamrznuté Žiadny prívod vody Zablokovaný vodný filter Zablokovaná tryska	Počkajte, kým sa pumpa/hadice alebo príslušenstvo nerozmrazia. Zapojte prípojku vody. Vyčistite filter (pozri oddiel 3.2) Vyčistite trysku (pozri oddiel 3.1)
Klesá tlak v pumpe	Tlačidlo regulácie tlaku / objemu vody nie je správne nastavené	Nastavte tlačidlo na správny prevádzk. tlak.

V prípade výskytu iných problémov kontaktujte prosím vášho miestneho distribútora Wap ALTO.

Nilfisk-ALTO предоставляет один год гарантию на бытовые моечные машины высокого давления. Если Ваша моечная машина высокого давления или принадлежности сдаются в ремонт, должна прилагаться копия чека. Гарантийный ремонт осуществляется в следующих условиях:

- дефекты связаны с браком или неисправностями материалов или изделия. (данная гарантия не распространяется износ и неправильное использование);
- указания в данном руководстве полностью соблюдались;
- никто, кроме подготовленных Nilfisk-ALTO специалистов по техническому обслуживанию, не производил и не пытался произвести ремонт;
- применялись только оригинальные принадлежности;
- изделие не подвергалось неправильной эксплуатации, например, ударам, тряске или заморозке;
- использовалась только вода без каких-либо примесей;
- моечная машина высокого давления не сдавалась в прокат и не использовалась другим образом в коммерческих целях.

Ремонт по данной гарантии включает замену неисправных деталей, за исключением упаковки и расходов на пересылку/доставку. Кроме того, мы соблюдаем торговое законодательство Вашей страны. Машину следует отправить в один из сервисных центров компании Nilfisk-ALTO с описанием/подробным изложением неисправности.

За ремонт, на который не распространяется данная гарантия, будет выставлен счет. (То есть неисправности в результате Возможных причин, упомянутых в главе Устранение неисправностей настоящего руководства).

Wap ALTO daje enoletna garancijo za visokotlačne čistilnike za domačo uporabo. Če vaš visokotlačni čistilnik ali dodatke izročite v popravilo, morate priložiti kopijo računa.

Popravila v garanciji se izvedejo na podlagi naslednjih pogojev:

- da lahko okvare pripišemo napakam ali okvaram v materialih ali izdelavi. (garancija ne pokriva obrabe in raztrganja kot tudi ne napačne uporabe).
- da so se navodila o uporabi v celoti upoštevala.
- da popravil ni izvedel ali poskušal izvesti nihče drug kot usposobljeno servisno osebje Wap ALTO da so bili uporabljeni samo originalni dodatki.
- da produkt ni bil izpostavljen zlorabi kot so udarci, sunki ali zmrzal.
- da je bila uporabljena samo voda brez nečistoč.
- da visokotlačen čistilnik ni bil oddan v najem ali uporabljen komercialno za katerikoli drug namen.

Popravila pod to garancijo vključujejo zamenjavo okvarjenih delov, razen pakiranja in transporta. Poleg tega upoštevamo vaš državni zakon o prodaji.

Stroj je treba izročiti eni izmed servisnih služb organizacije Wap ALTO z opisom/specifikacijo napake.

За popravila, ki jih garancija ne pokriva bo izdan račun. (npr. slabo delovanje zaradi Vzrokov omenjenih v poglavju Odpravljanje težav priložnika za navodili za uporabo).

Wap ALTO zaručuje domáce používanie vysokotlakových umývačiek po dobu 1 rok. Ak odovzdáte vysokotlakovú umývačku alebo príslušenstvo do opravy, musíte priložiť kópiu potvrdenia o kúpe.

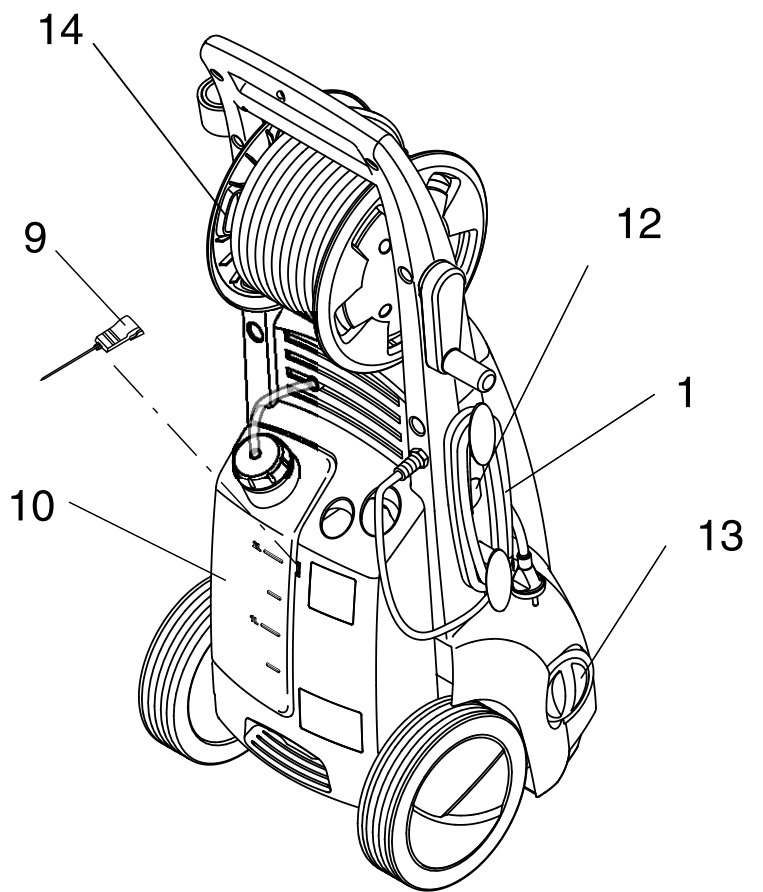
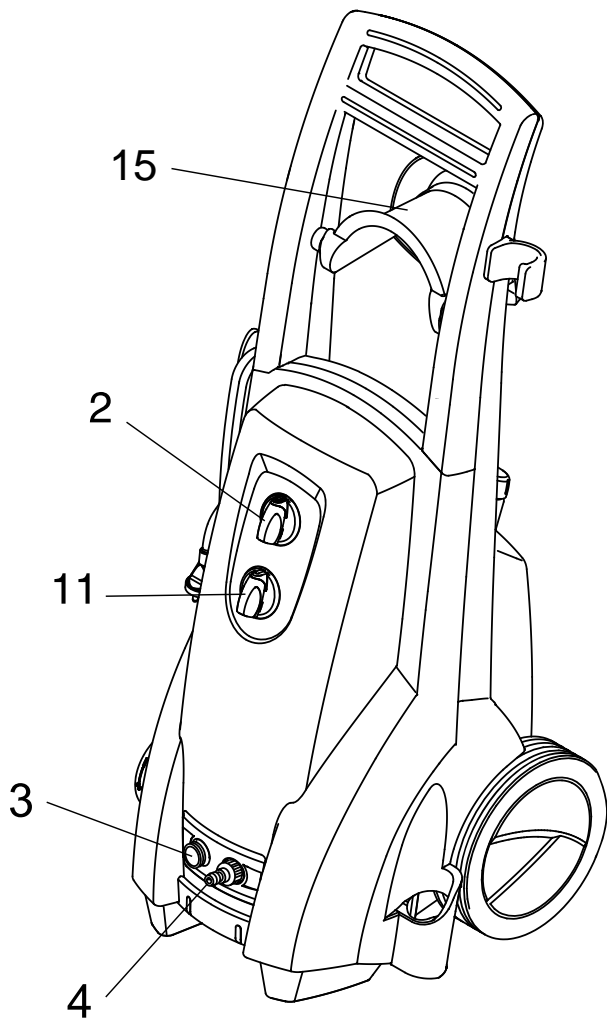
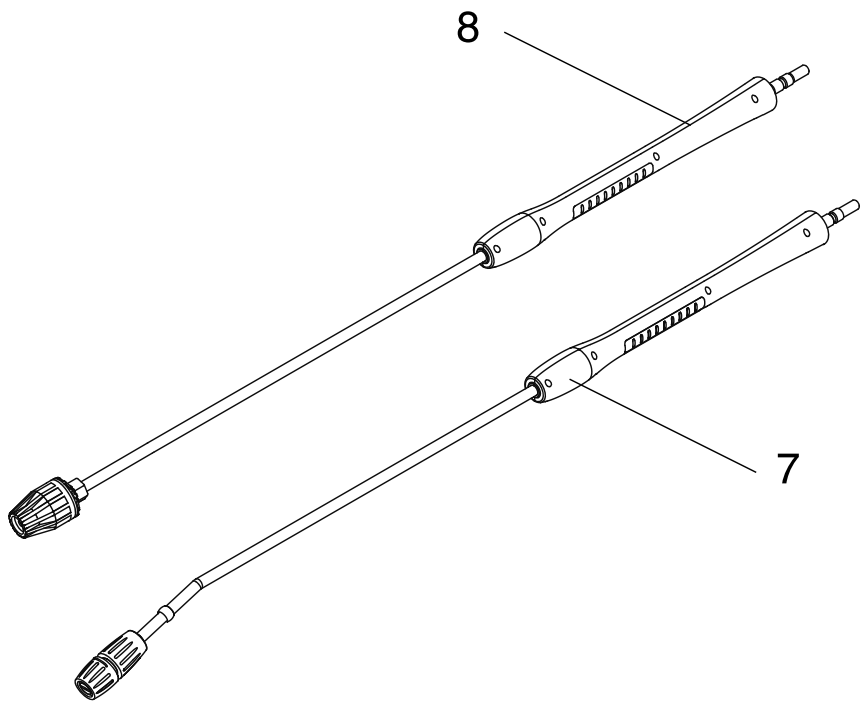
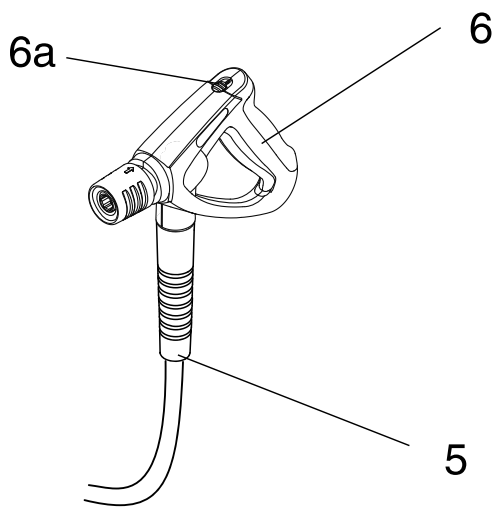
Záručné opravy sa vykonávajú z nasledujúcich dôvodov:

- ak je chyba dôsledkom nedostatku alebo chyby materiálu alebo vyhotovenia (opotrebovanie alebo neprávne použitie nespádajú pod záruku).
- ak boli dôsledne dodržané pokyny v tejto príručke.
- ak nebola vykonaná oprava alebo pokus o ňu osobou inou než vyškoleným pracovníkom Wap ALTO.
- ak bolo použité len originálne príslušenstvo.
- ak prístroj nebol vystavený zlému zaobchádzaniu, ako napríklad údery, nárazy alebo mrznutie.
- ak bola používaná iba voda bez nečistôt.
- ak vysokotlaková umývačka nebola prenajímaná alebo komerčne používaná nejakým iným spôsobom.

Opravy podľa tejto záruky zahŕňajú náhradu chybných častí, ale nezahŕňajú balenie a poštovné. Všetko ostatné sa riadi miestnymi zákonnými predpismi týkajúcimi sa predaja tovaru.

Prístroj treba poslať do jedného zo servisných centier organizácie Wap ALTO s popisom/upresnením chyby.

Opravy, ktoré nie sú kryté záručnými podmienkami, budú faktúrované. (tj. poruchy v dôsledku **Možných príčin** uvedených v oddiele **Riešenia problémov** tejto príručky).



Nilfisk ALTO

Why Compromise

<http://www.nilfisk-alto.com>

HEAD QUARTER

DENMARK

Nilfisk-Advance Group
Sognevej 25
DK-2605 Brøndby
Tel.: (+45) 4323 8100
E-mail: mail.com@nilfisk-advance.com

SALES COMPANIES

ARGENTINA

Nilfisk-Advance srl.
Edificio Central Park
Herrera 1855, Office 604
Ciudad Autónoma de Buenos Aires
Tel.: (+54) 11 6091 1571

AUSTRALIA

Nilfisk-ALTO
48 Egerton St.
PO Box 6046
Silverwater NSW 2128
Tel.: (+61) 2 8748 5966
E-mail: info@nilfiskalto.com.au

AUSTRIA

Nilfisk-ALTO
Metzgerstr. 68
A-5101 Bergheim/Salzburg
Tel.: 0662 456 400-90
E-mail: info.at@nilfisk-alto.com
Web: www.nilfisk-alto.at

BELGIUM/LUXEMBURG

Nilfisk-ALTO
A division of Nilfisk-Advance n.v.s.a.
Riverside Business Park
Boulevard Internationalealaan 55
Bâtiment C3/C4 Gebouw
Bruxelles 1070 Brussel
Tel.: 02 467 60 40
E-mail: info.be@nilfisk-alto.com
Web: www.nilfisk-alto.be/

CANADA

Clarke Canada
Part of the Nilfisk-Advance Group
4080-B Sladeview Crescent, Unit 1
Mississauga, Ontario L5L 5Y5
Tel.: (+1) 905 569 0266
Web: www.clarkeus.com

CHILE

Nilfisk-Advance S.A.
San Alfonso 1462, Santiago
Tel.: (+56) 2 684 50 00
E-mail: Pablo.noriega@nilfisk.com
Web: <http://www.nilfisk.com/>

CHINA

Nilfisk-Advance Cleaning Equipment (Shenzhen)
Co., Ltd.
Room 2515, Building C
Huangdu Square 3008 Yitian Road
Futian District, Postcode: 518048
518038 Shenzhen
Tel.: (+86) 755 8359 7942

CZECH REPUBLIC

Nilfisk-Advance s.r.o.
Do Čertous 2658/1
193 00 Praha 9
Tel.: (+420) 241 408 419
E-mail: info@alto-cz.com
Web: <http://www.nilfisk-alto.cz>

DENMARK

Nilfisk-ALTO
- en division af Nilfisk-Advance A/S
Industrivej 1
9560 Hadsund
Tel.: 72 18 21 20
E-mail: Salg.dk@nilfisk-alto.com
Web: <http://www.nilfisk-alto.dk>

FINLAND

Nilfisk-ALTO
Koskelontie 23 E
02920 Espoo
Tel.: (+358) 207 890 605
E-mail: asiakaspalvelu.fi@nilfisk-advance.com
Web: www.nilfisk-alto.fi

FRANCE

ALTO France SAS
26 Avenue de la Baltique, BP 246
91944 COURTABOEUF CEDEX
Tel.: Commercial : 0 825 869 300 - SAV : 0 825
099 585 - Pôle tech : 0 825 802 615
E-mail: info.fr@nilfisk-alto.com
Web: www.alto-fr.com

GERMANY

Nilfisk-ALTO
Division of Nilfisk-Advance AG
Guido Oberdorfer Str. 10
89287 Bellenberg
Tel.: 0180 537 3737
E-mail: info.de@nilfisk-alto.com
Web: www.nilfisk-alto.de

GREECE

Nilfisk-ALTO
8 Thoukididou Str.
164 52 Argiroupolis
Tel.: 210 96 33443
E-mail: nilfisk-advance@clean.gr
Web: www.nilfisk.gr/

HOLLAND

Nilfisk-ALTO
Division of Nilfisk-Advance BV
Camerastraat 9
1322 BB Almere
Tel.: (+31) 36 5460 760
E-mail: info.nl@nilfisk-alto.com
Web: www.nilfisk-alto.nl

HONG KONG

Nilfisk-ALTO
2001 HK Worsted Mills Ind'l Bldg.
31-39 Wo Tong Tsui St.
Kwai Chung
Tel.: (+852) 2427 5951

HUNGARY

Nilfisk-ALTO
2310 Szigetszentmiklos-Lakihegy
II. Rákóczi Ferenc út 10.
Tel.: 24 47 55 50
E-mail: info@nilfisk-advance.hu

INDIA

Nilfisk-Advance India Limited
349, Business Point,
No 201,2nd floor, above Popular Car World,
Western Express High way, Andheri (East),
Mumbai - 400 069
Tel.: (+91) 22 321 74592

IRELAND

Nilfisk-ALTO
Division of Nilfisk-Advance Ltd.
Bowerbank Way, Gilwilly Industrial Estate
Penrith, Cumbria CA11 9BQ
Tel.: 01768 868 995
E-mail: sales.ie@nilfisk-alto.com
Web: <http://www.nilfisk-alto.ie>

ITALY

Nilfisk-ALTO
Strada comunale della Braglia, 18
I-26862 Guardamiglio (LO)
Tel.: 0377 41 4077
Web: www.nilfisk-alto.com/

JAPAN

Nilfisk-ALTO
1-6-6 Kita-shinyokohama, Kouhoku-ku
Yokohama, 223-0059
Tel.: (+81) 45 548 2571

MALAYSIA

Nilfisk-Advance Sdn Bhd
Sd 14, Jalan KIP 11
Taman Perindustrian KIP
Sri Damansara
52200 Kuala Lumpur
Tel.: (+60) 3 603 6275 3120
E-mail: sales@nilfisk-advance.com.my

MEXICO

Nilfisk-Advance de Mexico, S. de R.L. de C.V.
Prol. Paseo de la Reforma 61,
6-A2 Col. Paseo de las Lomas
01330 Mexico, D.F.
Tel.: (+52) 55 2591 1002 (switchboard)
E-mail: info@advance-mx.com
Web: www.nilfisk-advance.com.mx

NORWAY

Nilfisk-ALTO
Bjørnerudveien 24
1266 Oslo
Tel.: (+47) 22 75 17 71
E-mail: info.no@nilfisk-alto.com
Web: www.nilfisk-alto.no

POLAND

Nilfisk-ALTO
05-800 Pruszkow
ul. 3-go MAJA 8
Tel.: (+48) 22 738 37 50
E-mail: info@nilfisk-alto.pl
Web: www.nilfisk-alto.pl

PORTUGAL

Nilfisk-ALTO
Division of Nilfisk-Advance Lda.
Sintra Business Park
Zona Industrial Da Abrunheira
Edificio 1,1° A
P-2710-089 Sintra
Tel.: (+35) 808 200 537
E-mail: mkt@nilfisk-advance.es
Web: www.nilfisk-alto.com

RUSSIA

Нилфиск-Эдванс
127015 Москва
Вятская ул. 27, стр. 7
Tel.: (+7) 495 783 96 02
E-mail: info@nilfisk.ru
Web: www.nilfisk.ru

SINGAPORE

Nilfisk-ALTO
22 Tuas Ave 2
Singapore 639453
Tel.: (+65) 6759 9100
E-mail: sales@nilfisk-advance.com.sg
Web: www.nilfisk-advance.com.sg

SPAIN

Nilfisk-ALTO
Division of Nilfisk-Advance S.A.
Torre D'Ara, Paseo del Rengle, 5 Pl. 10
08302 Mataró Barcelona
Tel.: (+34) 902 200 201
E-mail: mkt.es@nilfisk-alto.com
Web: www.nilfisk-alto.es

SWEDEN

Nilfisk-ALTO
Member of the Nilfisk-Advance Group
Aminogatan 18, Box 4029
431 04 Mölndal
Tel.: (+46) 31 706 73 00
E-mail: info.se@nilfisk-alto.com
Web: www.nilfisk-alto.se

TAIWAN

Nilfisk-ALTO
No.5, Wan Fang Road
Taipei
Tel.: (+886) 227 002 268

THAILAND

Nilfisk-ALTO
89 Soi Chokechai-Ruammitr
Viphavadee-Rangsit Road
Ladyao, Jatuchak, Bangkok 10900
Tel.: (+66) 2275 5630

TURKEY

Nilfisk-Advance Profesyonel Temizlik
Ekipmanları Tic. A/S.
Necla Cad. No.: 48,
Yenisahra / Kadıköy
Istanbul
Tel.: (+90) 216 470 08 – 60
E-mail: info-tr@nilfisk-alto.com
Web: <http://www.nilfisk-alto.com.tr>

UNITED KINGDOM

Nilfisk-ALTO
Division of Nilfisk-Advance Ltd.
Bowerbank Way, Gilwilly Industrial Estate
Penrith, Cumbria CA11 9BQ
Tel.: 01768 868 995
E-mail: sales.uk@nilfisk-alto.com
Web: www.nilfisk-alto.co.uk

USA

Nilfisk-Advance Inc.
14600 21.st Avenue North
Plymouth, MN 55447-3408
Tel.: (+1) 763 745 3500
E-mail: info@advance-us.com
Web: www.advance-us.com

VIETNAM

Nilfisk-Advance Representative Office
No. 51 Doc Ngu Str.
Ba Dinh Dist.
Hanoi
Tel.: (+84) 4 761 5642 / (+84) 90426 6368
E-mail: nilfisk@vnn.vn
Web: www.nilfisk-advance.com/