

QM BGS

Manuale d'installazione - CAT8BUT1260402 - ITA - Creato il: 01/04/2014

CONTENUTO NELLA CONFEZIONE

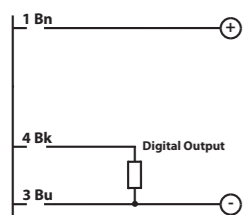
- Manuale d'installazione

DESCRIZIONE GENERALE

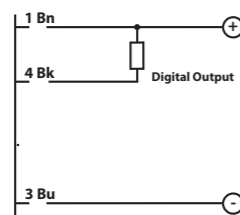
- Fotocellula cubica miniaturizzata a soppressione di sfondo
- Emissione Rossa ad alta Intensità e Infrarossa
- Regolazione della sensibilità meccanica tramite trimmer
- Uscita selezionabile Lo/Do
- Totalmente protette contro i danneggiamenti di tipo elettrico

SCHEMI ELETTRICI DELLE CONNESSIONI

QMRS/0P-0* (uscita PNP)



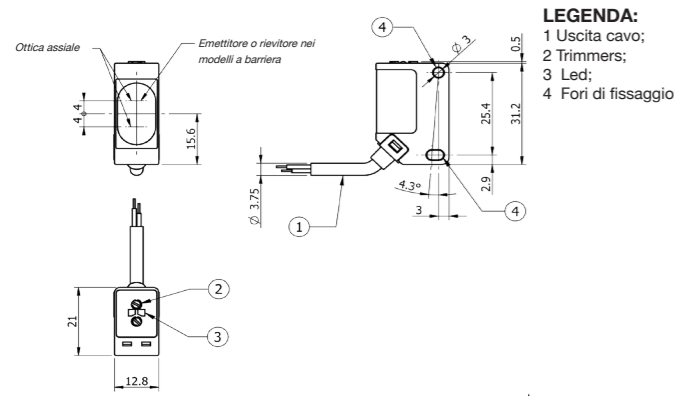
QMRS/0N-0* (uscita NPN)



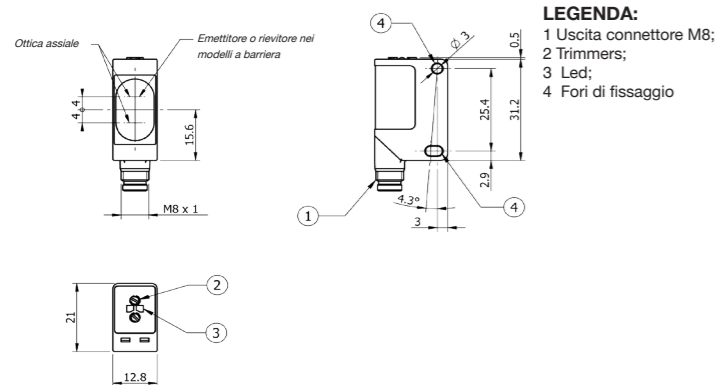
LEGENDA: BN = marrone; BK = nero; BU = blu

DIMENSIONI

Modello cavo



Modello connettore M8



DESCRIZIONE CODICE

Modello	QMRS/0*-0*	QMIS/0*-0*
Distanza di rilevazione nominale	30...200 mm (1)	30...400 mm (1)
Regolazione della sensibilità	Si (4 giri)	
Emissione	Rossa (630 nm)	IR (850 nm)
Corsa differenziale	≤ 10%	
Ripetibilità	5 %	
Selezione Buio o Luce	Si	
Tensione di alimentazione Ue	10...30 Vdc	
Ondulazione residua	≤ 10%	
Corrente di carico	≤ 100 mA	
Corrente assorbita a vuoto	≤ 30 mA	≤ 40 mA
Corrente di perdita	≤ 10 µA	
Caduta tensione in uscita	2 V max @ 100 mA	
Corrente massima commutabile in uscita	≤ 100 mA	
Tipo di uscita	PNP o NPN NO o NC	
Frequenza di commutazione f	1 kHz	
Tempo di risposta	≤ 100 ms	
Protezione elettrica alimentazione	Inversione di polarità, sovratensione impulsive	
Protezione elettrica di uscita	Cortocircuito (autoripristinante), sovratensioni	
Temperatura operativa	-25°...+70° C (senza condensazione)	
Temperatura di immagazzinamento	-30°...+80° C	
Indicatori Led	Giallo (stato uscita LO/DO)	
Immunità alla luce ambiente	10.000 lux luce solare	3.000 lux lampada alta frequenza
Grado di protezione	IP67 (EN60529)	
Materiale del contenitore	PA66	
Materiale ottica	PMMA	
Coppia serraggio	1 Nm	
Peso approssimativo	52g cavo, 10g connettore M8	

Modello	QMRS/0*-0*	QMIS/0*-0*
Distanza di rilevazione nominale	30...200 mm (1)	30...400 mm (1)
Regolazione della sensibilità	Si (4 giri)	
Emissione	Rossa (630 nm)	IR (850 nm)
Corsa differenziale	≤ 10%	
Ripetibilità	5 %	
Selezione Buio o Luce	Si	
Tensione di alimentazione Ue	10...30 Vdc	
Ondulazione residua	≤ 10%	
Corrente di carico	≤ 100 mA	
Corrente assorbita a vuoto	≤ 30 mA	≤ 40 mA
Corrente di perdita	≤ 10 µA	
Caduta tensione in uscita	2 V max @ 100 mA	
Corrente massima commutabile in uscita	≤ 100 mA	
Tipo di uscita	PNP o NPN NO o NC	
Frequenza di commutazione f	1 kHz	
Tempo di risposta	≤ 100 ms	
Protezione elettrica alimentazione	Inversione di polarità, sovratensione impulsive	
Protezione elettrica di uscita	Cortocircuito (autoripristinante), sovratensioni	
Temperatura operativa	-25°...+70° C (senza condensazione)	
Temperatura di immagazzinamento	-30°...+80° C	
Indicatori Led	Giallo (stato uscita LO/DO)	
Immunità alla luce ambiente	10.000 lux luce solare	3.000 lux lampada alta frequenza
Grado di protezione	IP67 (EN60529)	
Materiale del contenitore	PA66	
Materiale ottica	PMMA	
Coppia serraggio	1 Nm	
Peso approssimativo	52g cavo, 10g connettore M8	

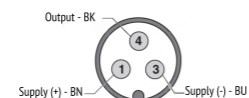
(1) ostacolo bianco koadak 90% 200x200 mm

CONNETTORI

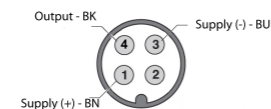
M8 4 Pins



M8 3 Pins Pig-tail



M12 Pig-tail



COLLEGAMENTI E INSTALLAZIONE

- Assicurarsi che la tensione di alimentazione sia correttamente stabilizzata con una ondulazione residua (ripple) compresa all'interno dei dati di catalogo.
- Nel caso che il rumore indotto dalle linee di potenza risulti superiore a quello previsto dalla normativa CE (immunità ai disturbi), separare i cavi del sensore dalle linee di potenza e d'alta tensione e inserire il cavo in una canalina metallica connessa a terra.
- Evitare l'esposizione dell'ottica a solventi organici.
- Evitare che una forte sorgente di luce o la luce solare incida direttamente sul ricevitore.
- Per la pulizia dell'ottica usare un panno umido e asciugare.

ALLINEAMENTO E REGOLAZIONE

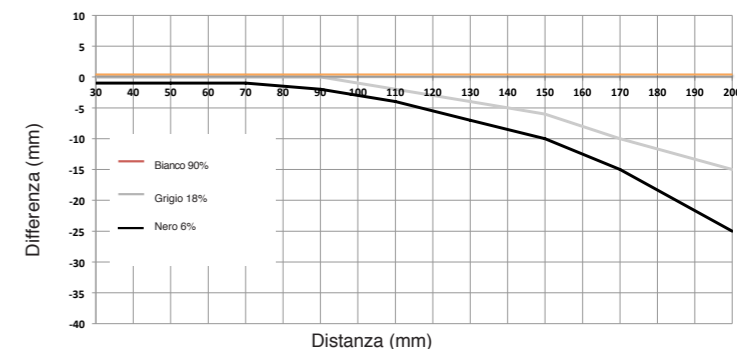
Installare l'unità e collegare ed alimentare il sensore seguendo lo schema di collegamento. Posizionare l'oggetto da rilevare alla distanza di lettura desiderata, verificando che l'asse ottico sia perpendicolare alla superficie dell'oggetto.

N.B. In caso d'oggetti riflettenti e piani può essere conveniente inclinare il sensore di qualche grado, rispetto alla perpendicolare. Assumendo le peggiori condizioni (oggetto statisticamente più piccolo e oggetto o parte di esso più scura rispetto allo sfondo) posizionare l'oggetto nel punto più distante che può assumere rispetto al sensore. Aggiustare ricezione luce impostando su Max. la distanza di ricezione. Disporre l'oggetto; sull'oggetto deve essere visibile il raggio di luce rossa (nel caso del modello a emissione rossa). L'indicatore di ricezione deve restare acceso permanentemente, se resta spento o lampeggiante riaggiustare la posizione del sensore. Se necessario pulire l'ottica o controllare nuovamente le condizioni d'impiego. Impostare la distanza di ricezione, rimuovere l'oggetto, l'indicatore di ricezione deve spegnersi (posizione A=MAX).

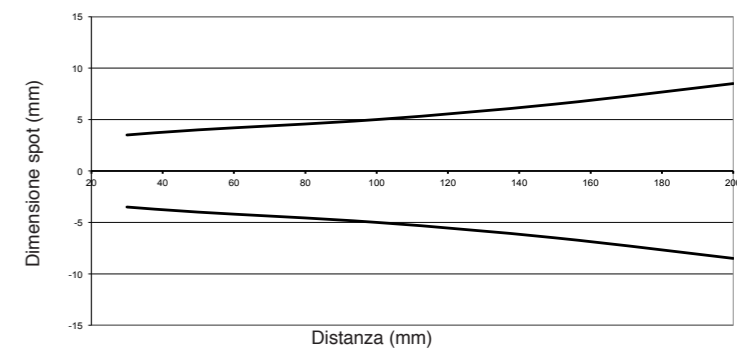
Se resta acceso, ruotare il trimmer verso Min. finché si spegne (es. in posizione A). Ruotare il trimmer su Min. Posizionare l'oggetto. Ruotare il trimmer verso Max. finché si accende l'indicatore di ricezione (es. in posizione B). Quando la posizione B < posizione A scegliere la posizione mediana C. Verificare il funzionamento generale, se il funzionamento è corretto il procedimento è terminato, altrimenti controllare nuovamente le condizioni di impiego e riaggiustare. Quando la posizione A ≤ B significa che l'influenza dello sfondo è troppo grande.

CURVE CARATTERISTICHE

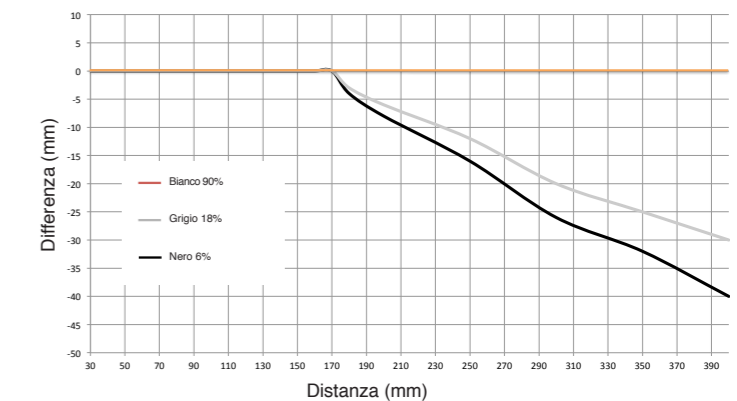
QMRS/0*-0*



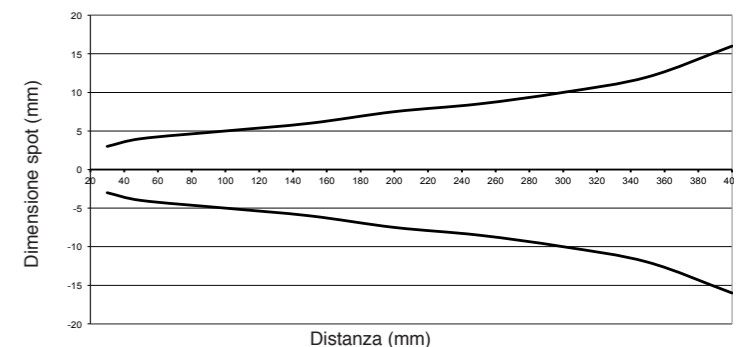
QMRS/0*-0* (Dimensione spot)



QMIS/0*-0*



QMIS/0*-0* (Dimensione spot)



Micro Detectors
Italian Sensors Technology



WARNING These products are NOT safety sensors and are NOT suitable for use in personnel safety application

Declaration of conformity

M.D. Micro Detectors S.p.A. con Unico Socio declare under our sole responsibility that these products are in conformity with the following EEC directive: 2004/108/EC and subsequent amendments



Micro Detectors
Italian Sensors Technology

società di



M.D. Micro Detectors S.p.A. con Unico Socio

Strada S. Caterina, 235 - 41122 Modena Italy

Tel. +39 059 420411 Fax +39 059 253973

www.microdetectors.com

info@microdetectors.com

QM BGS

Installation Manual - CAT8BUT1260402 - ENG - Created: 01/04/2014

PACK CONTENT

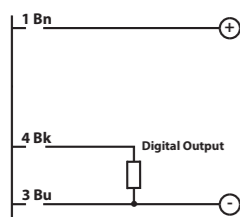
- Installation manual

GENERAL DESCRIPTION

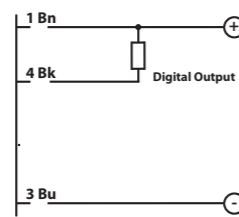
- Cubic miniaturized photoelectric sensor Background Suppression
- Red Hi Power Emission or IR emission
- Sensing distance adjustment by trimmer
- Output state selectable Lo/Do
- Complete protection against electrical damages

ELECTRICAL DIAGRAMS OF THE CONNECTIONS

QMRS/0P-0* (PNP output)



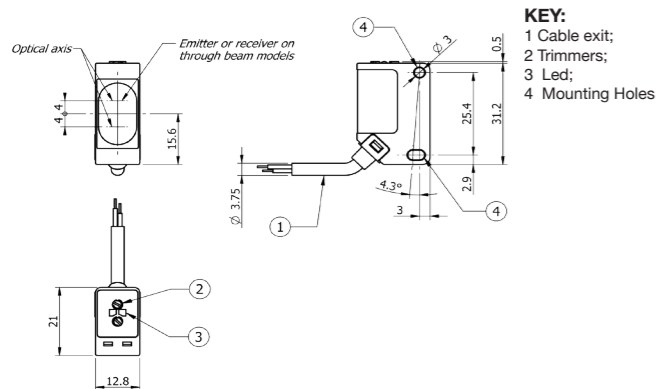
QMRS/0N-0* (NPN output)



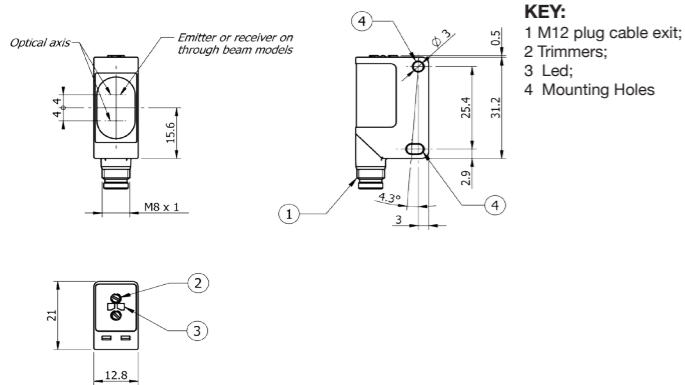
KEY: BN = brown; BK = black; BU = blue

DIMENSIONS

Cable model



M8 plug model



CODE DESCRIPTION

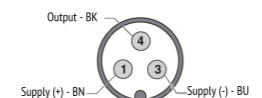
Code	Description
QM	Miniaturized cubic photoelectric sensor 12.8x21x31.2 mm
R	RED emission
I	Infrared emission
B	Direct diffuse with sens. adj. 100 mm
7	Direct diffuse with sens. adj. 400 mm
8	Direct diffuse with sens. adj. 1,000 mm
9	Direct diffuse with sens. adj. 1,500 mm
N	5 m reflex polarized with sensitive adjustment
C	7 m reflex with sensitive adjustment
G	0.05...1.5 m (R) or 0.05...1.0 m (IR) for transparent objects with adjustment
L	0.4...4 m for transparent objects with adjustment
HD	20 m (R) or 30 m (IR) emitter + receiver kit with adjustment
H	Emitter with adjustment
D	20 m (R) or 30 m (IR) receiver without adjustment
S	30...200 mm (R) or 30...400 mm (IR) background suppression
0	Emitter without check, LO/DO selectable
0	Emitter
P	PNP output
N	NPN output
0	Plastic housing
A	2 m cable exit
F	M8 4 pin connector exit
Standard model	
VE	M12 pig-tail output
VF	M8 3 pin pig tail output
VG	M8 4 pin pig tail output
80	20 cm cable length (pig-tail models)
Standard model	

PLUGS

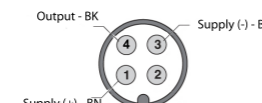
M8 4 Pins



M8 3 Pins Pig-tail



M12 Pig-tail



Models	QMRS/0*-0*	QMIS/0*-0*
Sensing distance mm	30...200 mm (1)	30...400 mm (1)
Sensitivity adjustment	yes (4 turns)	
Emission	Red (630 nm)	IR (850 nm)
Differential travel	≤ 10%	
Ripeat accuracy	5 %	
Light on-Dark on select.	yes	
Operating voltage Ue	10...30 Vdc	
Ripple	≤ 10%	
Load current max	≤ 100 mA	
No load supply current	≤ 30 mA	≤ 40 mA
Leakage current	≤ 10 µA	
Output voltage drop	2 V max @ 100 mA	
Max output switching current	≤ 100 mA	
Output type	PNP or NPN NO or NC	
Switching frequency	1 kHz	
Response time	≤ 100 ms	
Supply electrical protections	Polarity reversal, over voltage pulses	
Output electrical protection	Short circuit (auto reset), over voltage pulses	
Operation temperature range	-25°...+70° C (without freeze)	
Storage temperature	-30°...+80° C	
LED indicators	Yellow (output state LO/DO)	
Ambient light immunity	10.000 lux sunlight	3.000 lux incandescent lamp
Protection degree	IP67 (EN60529)	
Housing material	PA66	
Optic material	PMMA	
Tightening torque	1 Nm	
Weight approx.	52 g cable, 10 g M8 connector	

(1) White target kodak 90% reflection 200x200 mm

CONNECTIONS AND INSTALLATION

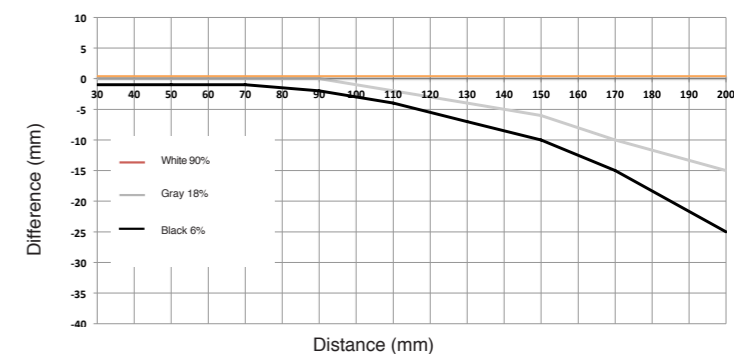
- Make sure that the supply voltage is correctly settled with a ripple corresponding to the values indicated on the catalogue.
- In case the noise produced by the power lines exceed the values foreseen by the CE norm (interference immunity), separate the sensor cables from both the power and high tension lines, and insert it in a grounding metal raceway. Moreover, it is advisable to connect the sensor directly to the supply source and not to other devices.
- Avoid contact with organic solvents.
- Avoid direct exposition of the receiver to strong light or sun light.
- Use a wet cloth to clean the optic and then dry it.

ADJUSTMENT

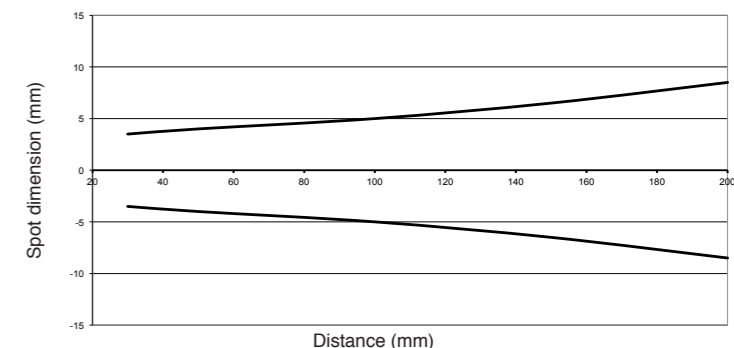
Mount the unit using the suitable mounting brackets (supplied), connect and align the sensor following the connection diagrams. Place the object to be detected at the required reading distance, checking that the optic axis is perpendicular to the object surface. NOTE In case of reflecting or flat objects, it could be convenient to recline the sensor of some degrees with respect to the perpendicular. Reproducing the worst possible conditions (for example object with dimensions statistically smaller than the usual ones or with parts darkest than the background), place the object as far as possible from the sensor. Adjust light reception setting on Max. the detection distance. Position the object checking that the red beam (if Red High power emission) strikes it. The reception indicator must be permanently switched on, if it switches off or lights, it is necessary to re-adjust the sensor position. If necessary, clean the optic or check the operating conditions. Set the detection distance, remove the object; the reception indicator must switch off (position A=MAX). If not, turn the control knob to Min. until the indicator switches off (e.g. position A). Turn the control knob to Min. Place the object again. Turn the control knob to Max. until the reception indicator switches on (e.g. position B). If position B < position A, select middle position C. Check overall function. If function is o.k. the setting procedure is over. If the setting is not o.k. check the operating conditions and re-adjust. If position A ≤ position B, background influence is too high.

CHARACTERISTIC CURVES

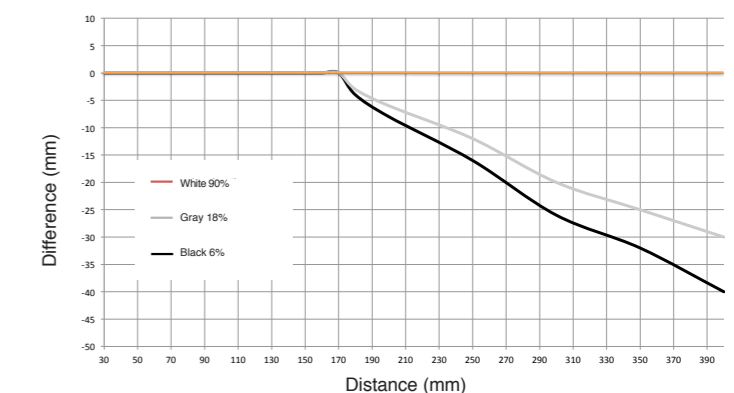
QMRS/0*-0*



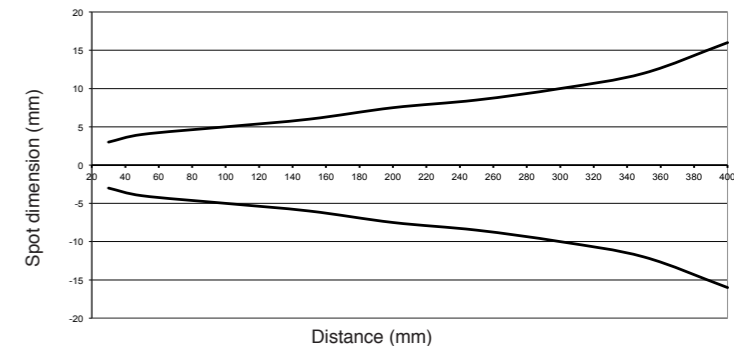
QMRS/0*-0* (Spot dimension)



QMIS/0*-0*



QMIS/0*-0* (Spot dimension)



WARNING These products are NOT safety sensors and are NOT suitable for use in personnel safety application

Declaration of conformity

M.D. Micro Detectors S.p.A. con Unico Socio declare under our sole responsibility that these products are in conformity with the following EEC directive: 2004/108/EC and subsequent amendments