



**Telecamera Occultata
Day/Night , 600 TVL ,
ottica 3.7 mm**

Manuale d'installazione

LCTSMOKC

NORME GENERALI DI SICUREZZA

Sicurezza delle persone



Leggere e seguire le istruzioni

Tutte le istruzioni per la sicurezza e per l'operatività devono essere lette e seguite prima che il prodotto sia messo in funzione.

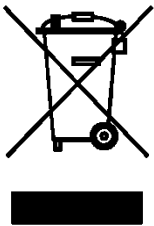
Precauzioni particolari

Rispettare tassativamente l'ordine delle istruzioni di installazione e collegamento descritte nel manuale. Verificare le indicazioni riportate sulla targa di identificazione: esse devono corrispondere alla vostra rete elettrica di alimentazione ed al consumo elettrico. Conservate le istruzioni per una consulta futura.

Sicurezza del prodotto

Non posizionare in prossimità di liquidi oppure in un ambiente ad umidità eccessiva.
Non lasciare penetrare del liquido o corpi estranei all'interno dell'apparecchiatura.
Non ostruire le griglie di aerazione.
Non sottoporre all'esposizione dei raggi solari oppure in prossimità di fonti di calore.

INFORMAZIONI SULL'AMBIENTE



Note per lo smaltimento del prodotto valide per la Comunità Europea

Questo prodotto è stato progettato e assemblato con materiali e componenti di alta qualità che possono essere riciclati e riutilizzati. Non smaltire il prodotto come rifiuto solido urbano ma smaltirlo negli appositi centri di raccolta. E' possibile smaltire il prodotto direttamente dal distributore dietro l'acquisto di uno nuovo, equivalente a quello da smaltire. Abbandonando il prodotto nell'ambiente si potrebbero creare gravi danni all'ambiente stesso. Nel caso il prodotto contenga delle batterie è necessario rimuoverle prima di procedere allo smaltimento. Queste ultime debbono essere smaltite separatamente in altri contenitori in quanto contenenti sostanze altamente tossiche.

Il simbolo rappresentato in figura rappresenta il bidone dei rifiuti urbani ed è tassativamente vietato riporre l'apparecchio in questi contenitori.

L'immissione sul mercato dopo il 1° luglio 2006 di prodotti non conformi al DLgs 151 del 25-07-05 (Direttiva RoHS RAEE) è amministrativamente sanzionato.

GARANZIA

Questa garanzia ha validità di 2 anni a partire dalla data di acquisto assicurata solo dietro presentazione della fattura o scontrino rilasciati al cliente dal rivenditore.

L'assistenza gratuita non è prevista per i guasti causati da:

-Uso improprio del prodotto, immagazzinamento inadeguato, cadute o urti, usura, sporcizia, acqua, sabbia, manomissione da personale non autorizzato del prodotto rispetto a quanto previsto nei manuali d'uso inclusi.

-Riparazioni, modifiche o pulizia effettuate da centri assistenza non autorizzati da DEATRONIC.

-Danni o incidenti le cui cause non possono essere attribuite alla DEATRONIC, comprendenti e non limitati a fulmini, eventi naturali, alimentazione e ventilazione inadeguata.

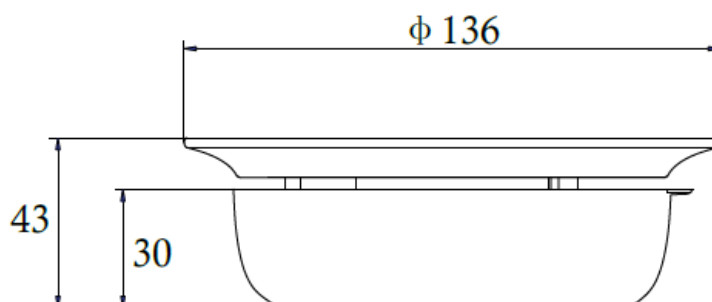
Specifiche tecniche

MODELLO	LCTSMOKC
Sensore	1/3" Sony High sensitivity CCD
Standard Video	PAL, 50Hz
Pixel totali / Effettivi	795(H) x 596(V) / 752(H) x 582(V)
Risoluzione immagini	600 TVL
Uscita video	CVBS : 1.0Vp-p / 75Ω
Day / Night	Automatico (colore - b/n)
Ottica	3.7 mm pinhole
Illuminazione minima	0.1 Lux
Bilanciamento del bianco	Automatico ATW
S/R	≥ 50 dB (AGC OFF)
Sincronizzazione	Interna
Shutter Elettronico	PAL: 1/50S~1/100000S
AGC, BLC	Automatici
IRIS	Elettronico
Temperatura	-10°C ~ + 50°C
Alimentazione	12Vdc / 150mA
Dimensioni	Ø136 (W) x 43 (H) mm
Peso	175 g.

Materiale a corredo

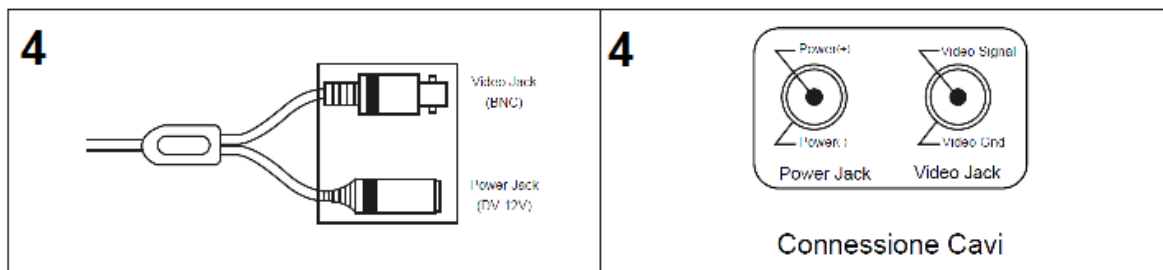
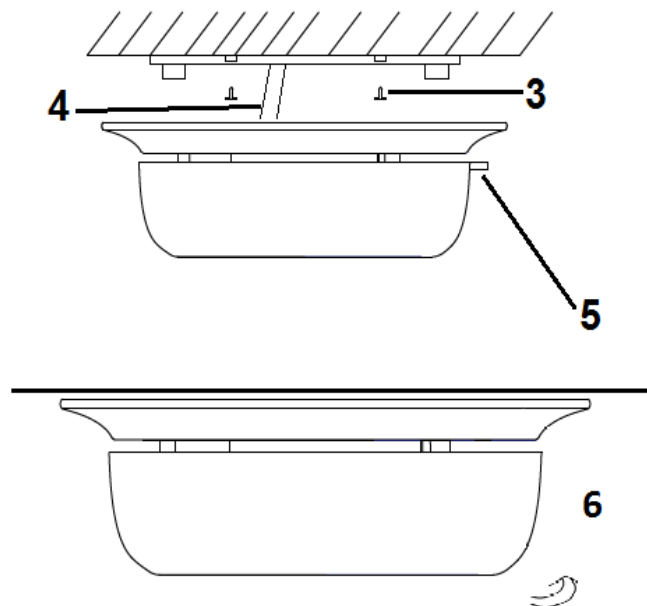
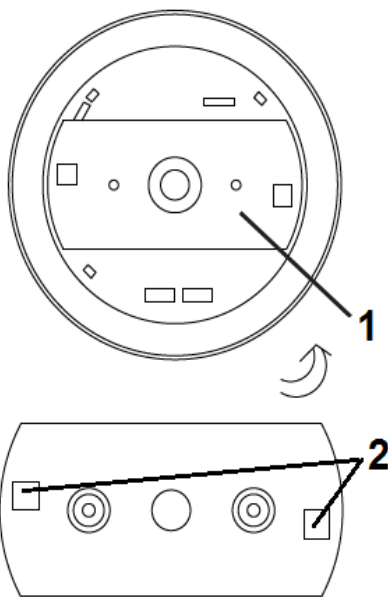
- Telecamera
- Staffa integrata con viti di bloccaggio
- Manuale

Dimensioni



Installazione

- Scegliere la posizione a soffitto più adatta in funzione della zona di ripresa voluta.
- Ruotare la flangia di fissaggio posta sul base dell'involucro di 10° in senso antiorario (rif.1) liberandola dal corpo camera, superando la forza degli agganci a baionetta (rif.2)
- Fissare la flangia al soffitto aggiungendo eventualmente spessori in caso di pareti non lineari (viti da legno in dotazione) e orientando la flangia (lato lungo) in direzione dell'area di ripresa.(rif.3)
- Collegare il cavo di alimentazione 12 Vdc e il BNC della telecamera a un monitor o DVR o ad altro supporto di riproduzione video (rif.4).
- Aprire l'involucro della telecamera agendo sulla aletta perimetrale (rif.5)
- Fissare il corpo camera alla flangia di fissaggio facendo combaciare i denti di aggancio e ruotare di 10 gradi in senso antiorario per bloccare (rif.6).



Specifiche tecniche soggette a variazioni senza preavviso.

DEATRONIC s.r.l.

ROMA: sede legale e amministrativa; Via Giulianello, 1-7 – 00178 Roma, ITALIA – Tel +39 06 7612912 Fax +39 06 7612601
TORINO: sede operativa; Via G.B.Feroggio, 10 – 10151 Torino, ITALIA – Tel +39 011 453 53 23 Fax +39 011 453 70 49
web: www.deatronic.com – Codice Fiscale e Partita IVA 04913421006 – Iscrizione R.E.A. 817963