

## Manuale di Installazione e Manutenzione Installation and Maintenance Manual



## Valvole Pneumatiche Serie VPFL Flusso Libero Series VPFL Free Flow Pneumatic Valves

Servizio Assistenza - Servicing Department  
e-mail [servicing@conflow.it](mailto:servicing@conflow.it)  
Via Lecco, 69/71  
20041 AGRATE BRIANZA (Milano) - ITALY  
telefono - phone : ++39 - (0)39 - 651705 / 650397  
fax : ++39 - (0)39 - 654018

<i>INDICE</i>		<i>Pag.</i>	<i>INDEX</i>		<i>Page</i>
<b>1</b>	<b>INFORMAZIONI GENERALI E DI SICUREZZA</b>	<b>1</b>	<b>1</b>	<b>GENERAL AND SAFETY INFORMATIONS</b>	<b>1</b>
<b>2</b>	<b>ISTRUZIONI DI MONTAGGIO</b>	<b>1</b>	<b>2</b>	<b>INSTALLATION INSTRUCTIONS</b>	<b>1</b>
2.1	Montaggio sull'impianto note generali	1	2.1	Installation in the plant general inf.	1
<b>3</b>	<b>MANUTENZIONE</b>	<b>2</b>	<b>3</b>	<b>MAINTENANCE</b>	<b>2</b>
3.1	Sostituzione guarnizione corpo e tenuta otturatore	2	3.1	Gasket and soft seal plug replacement	2
3.2	Sostituzione premistoppa e Kit tenute interne	3	3.2	Stuffing box packing and actuator kit replacement	3
<b>4</b>	<b>ANALISI DEI RISCHI</b>	<b>3-4-5</b>	<b>4</b>	<b>HAZARDS ANALYSIS</b>	<b>3-4-5</b>



**DICHIARAZIONE DI CONFORMITA'**  
**AI SENSI DELL'ALLEGATO VII DIRETTIVA EUROPEA "PED" N° 97/23/CE**  
**Declaration of conformity according to PED DIRECTIVE N° 97/23/CE annex VII**

**A. Descrizione: Valvole Pneumatiche a Flusso Libero Tipo VPFL**

Description : Free Flow Pneumatic Valves Type VPFL

**DN 15 - 50 Massima pressione ammissibile / Max allowable pressure PS 16 bar**

**B. Fluido Gruppo 2                      Articolo 3,                      punto 1.3 lettera a),                      secondo trattino**  
Group of fluid                      2                      Article 3,                      Section 1.3                      (a),                      second indent

**C. Procedure di valutazione di conformità utilizzata :**

Conformity Assessment procedures followed :

**Art. 3 Par. 3**

**Art. 3 Par. 3 - SEP**

Per quanto esposto si dichiara che gli apparecchi descritti ai punti A e B verificati in accordo al punto C, soddisfano i requisiti essenziali di sicurezza previsti nell'allegato I della Direttiva 97/23/CE e ad essa applicabili.

We declare that the equipments mentioned on above point A and B, verified according to point C, are conformed to the most essential safety requirements as required by Directive 97/23/CE annex I.

**CERTIFICATO DI CONFORMITA'**. I prodotti sono stati verificati e ispezionati rispetto al nostro Sistema Controllo Qualita' UNI EN ISO 9001. Noi certifichiamo che questo prodotto corrisponde alla Vostra richiesta e che le sue caratteristiche sono in conformita' con le nostre specifiche tecniche.

**CERTIFICATE OF CONFORMITY** This product has been manufactured, tested and inspected in accordance with our Quality Assurance System UNI EN ISO 9001. We certify that it contents correspond to the order placed and its performance is in conformance with our technical specifications.

  
Firma del Costruttore / Manufacturer Signature

Data di rilascio 24/01/2009

Date of Issue

## 1 - INFORMAZIONI GENERALI E DI SICUREZZA

Prima di installare la valvola rimuovere le protezioni di plastica poste a copertura delle flange o degli attacchi di connessione.



**ATTENZIONE** Durante la messa in funzione della valvola o durante l'esercizio non toccare il gruppo corpo che potrebbe condurre calore se il fluido impiegato è ad alta temperatura.



**ATTENZIONE** Prima di iniziare eventuali operazioni di manutenzione assicurarsi che la valvola non sia in pressione e/o calda.

Non rimuovere la targhetta descrittiva fissata alla valvola poiché riporta tutti i dati tecnici relativi al prodotto.

La mancata osservanza delle informazioni generali di sicurezza, delle norme vigenti e delle istruzioni di montaggio possono:

- Causare pericolo per l'incolumità di chi sta eseguendo le manovre o di terzi
- Danneggiare la stessa valvola o le cose adiacenti
- Compromettere l'efficiente funzionamento della valvola stessa

## 2 - ISTRUZIONI DI MONTAGGIO

### 2.1 - MONTAGGIO SUL'IMPIANTO NOTE GENERALI

Prima del montaggio della valvola effettuare una accurata pulizia della tubazione con aria compressa, acqua o altro fluido di soffiaggio per eliminare corpi estranei, scorie di saldatura e detriti vari che potrebbero danneggiare le superfici di tenuta della valvola.



**ATTENZIONE** Montare la valvola nel senso indicato dalla freccia indicata sulla targhetta (vedi foto).

L'attuatore può essere ruotato a 360° per facilitare la connessione dell'aria di comando.  
Attacco Ø 1/8" Rp ISO 7  
Alimentazione 5-6 bar



The actuator can be turn at 360° in order to obtain the right position of connection supply air.  
Connection Ø 1/8" Rp ISO 7  
Supply air 5-6 bar

Viene comunque raccomandato il montaggio di un filtro a "Y" (ns. serie "FY") sulla tubazione, a monte della valvola.

Il montaggio della valvola può essere effettuato in posizione verticale o orizzontale.



**ATTENZIONE** E' vietato gravare la valvola con carichi estranei. E' obbligo dell'installatore proteggere la valvola da sollecitazioni esterne.

## 1 - GENERAL AND SAFETY INFORMATIONS

Before installing valve, remove plastic covers placed on flanges or connection ends.



**WARNING** Be careful not to touch the body, whilst the valve is in operation, as this may be hot.



**WARNING** Before starting maintenance be sure that the valve is not pressurized or hot.

Never remove description plate placed on the valve as it shows all technical data.

In the event of non-observance of the general rules, safety informations and of the installation instructions, this may:

- Cause danger to life and limb of the user or third party
- Damage the valves and other property belonging to the owner
- Endanger the efficient functioning of the valves

## 2 - INSTALLATION INSTRUCTIONS

### 2.1 - INSTALLATION IN THE PLANT GENERAL INF.

Before installing a valve ensure that the pipes are cleaned with compressed air, water or other suitable fluids to remove any matter that may damage the seal surfaces of valve.



**WARNING** When installing a valve, make sure the direction arrow printed on label (see photo).

It is recommended that a "Y" filter (our series "FY") is fitted upstream the valve on the fluid pipe.

The valve can be installed vertically or horizontally



**WARNING** External loads cannot be applied to the valve. The installer must take appropriate special measures to protect the valve from external stress.

## 3 – MANUTENZIONE ( Fig.1 )

### 3.1 – SOSTITUZIONE GUARNIZIONE CORPO e TENUTA OTTURATORE

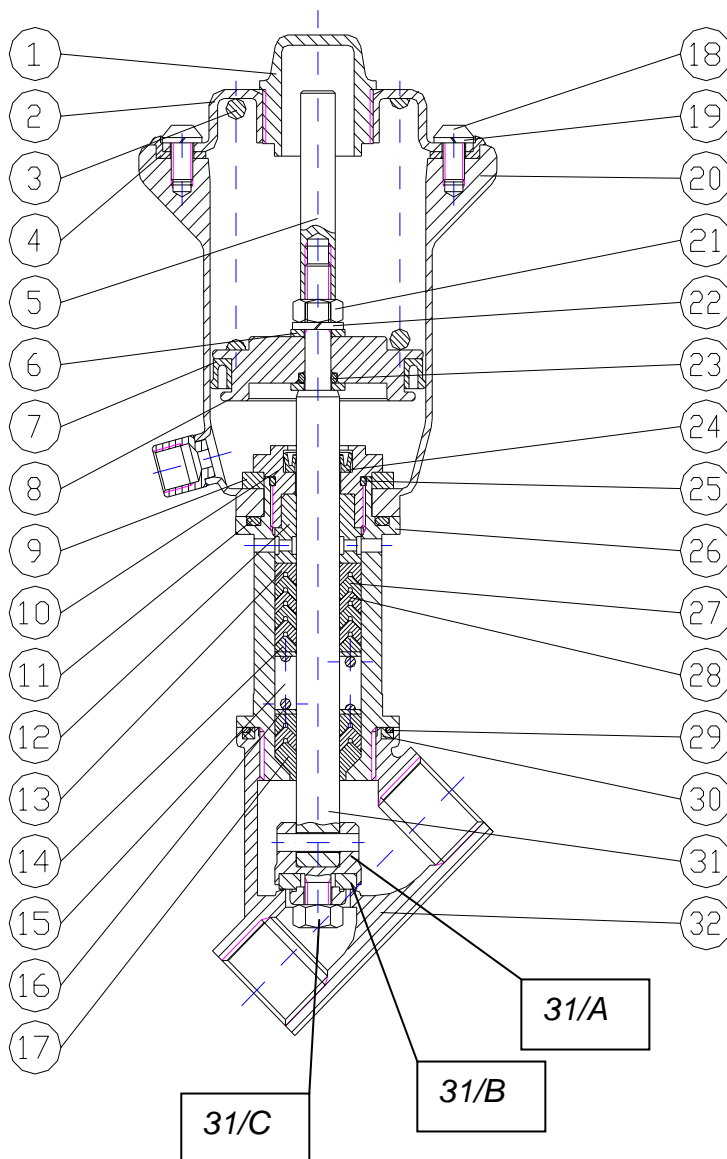
1. Immettere aria nel servocomando per sollevare l'otturatore ( solo nel caso di versione AR )
2. Serrare il corpo valvola rif. 13 in morsa, svitare con una chiave da 30 mm il bonnet intermedio rif. 26
3. Togliere aria al servocomando
4. Rimuovere l'anello "O" ring rif. 29 e la guarnizione rif. 30 – attenzione ! pulire accuratamente la sede di alloggiamento prima di inserire le nuove guarnizioni
5. Sostituire la guarnizione rif 30 e l'anello "O" ring rif. 29 – infilato sulla guarnizione rif. 30.
6. Nel caso di sostituzione dell'anello di tenuta dell'otturatore rif. 31 procedere come segue:  
Svitare il dado 31/C tenendo fermo la base dell'otturatore rif. 31/A, quindi sostituire l'anello rif. 31/B
7. Per rimontare procedere in senso inverso dal punto 6 al punto 2

## 3 - MAINTENANCE ( Fig.1 )

### 3.1 – GASKET and SOFT SEAL PLUG REPLACEMENT

1. Put air in actuator to open the plug ( only for AR version )
2. Lock the body ref. 13, unscrew with 30 mm spanner the bonnet ref.26
3. Take off air from actuator
4. Take off "O" ring ref. 29 and gasket ref. 30 – Warning ! clean the seat thoroughly to get rid of any foreign material.
5. Place the new gasket ref.30 and "O" ring ref.29 pass through the gasket ref.30
6. In case of substitution of soft ring plug ref.31 follow the procedure :  
Unscrewed locknut ref. 31/C, you must lock the plug base ref. 31/A than change the ring ref. 31/B
7. For reassembling carry out the above procedure in reverse from item 6 to item 2

FIG. 1



### 3.2. – SOSTITUZIONE PREMISTOPPA e KIT TENUTE INTERNE

ATTENZIONE ! IL SERVOCOMANDO CONTIENE UNA MOLLA PRECARICATA – PER SMONTARE L'ATTUATORE E' NECESSARIO METTERE IL SERVOCOMANDO SOTTO UNA PRESSA !

Per la manutenzione rivolgersi al ns. servizio assistenza

#### 4 – ANALISI DEI RISCHI

Con questo documento vengono valutati i rischi connessi con l'apparecchiatura su indicata, che possono insorgere durante il suo utilizzo, installazione o movimentazione, in accordo a quanto previsto dalla Direttiva PED 97/23 CE Allegato 1 punto 1 e 2, vengono altresì indicate le prescrizioni a cui attenersi per evitare l'insorgere degli stessi.

La classificazione delle soluzioni adottate è la seguente:

- a) soluzione per eliminare e/o ridurre il rischio
- b) applicazione delle opportune misure di protezione contro i rischi che non possono essere eliminati
- c) informazione degli utilizzatori circa i rischi residui

CAUSA	<b>Sovrapressione oltre la massima pressione ammissibile PS</b>
EFFETTO	Rottura del corpo, cricche, deformazioni permanenti
PERICOLO	Proiezioni di parti metalliche, fuoriuscita del fluido
SOLUZIONE	<ul style="list-style-type: none"> <li>a) Il corpo valvola è costruito con i dovuti margini di sicurezza</li> <li>b) L'impianto deve essere dotato degli accessori di sicurezza qualora le Direttive e/o Normative in vigore li prevedono</li> <li>c) In targhetta è riportata la massima pressione ammissibile</li> </ul>

### 3.2 – STUFFING BOX PACKING and ACTUATOR KIT REPLACEMENT

WARNING ! PRELOADED SPRING INSIDE THE ACTUATOR – TO DISSASMBLE THE ACTUATOR IS NECESSARY TO PUT IT UNDER COMPRESSING PRESS !

For maintenance contact our servicing department

#### 4 – HAZARDS ANALYSIS

Analysis of hazards that may occur during normal working, installation and maintenance. In line with what is required by PED Directive 97/23/CE Annex 1 points 1 & 2 the manufacturer must follow the principles set out below in the following order to arrive at the most appropriate solution:

- a) eliminate or reduce hazards as far as is reasonably practicable
- b) apply appropriate protection measures against hazards which cannot be eliminated
- c) where appropriate, inform users of residual hazards

CAUSE	<b>Over-pressure (more than the maximum allowable pressure PS)</b>
EFFECT	Breaking of body, stress crack, permanent deformations.
RISK	Discharge of metallic parts, leakage of fluid.
SOLUTION	<ul style="list-style-type: none"> <li>a) The valve body is properly designed taking in account appropriate safety coefficients assured by the calculation method.</li> <li>b) The plant must be equipped with the appropriate safety equipments if are provided by PED Directive or by other countries rules</li> <li>c) On the identification plate is written the max allowable pressure.</li> </ul>

## 4 – ANALISI DEI RISCHI

CAUSA	<b>Surriscaldamento (oltre la massima temperatura ammissibile TS)</b>
EFFETTO	Sovrapressione interna
PERICOLO	Rottura o deformazione del corpo, fuoriuscita del fluido
SOLUZIONE	<p>a) Il corpo valvola è costruito con i dovuti margini di sicurezza.</p> <p>b) L'impianto deve essere dotato di idonei dispositivi di controllo, contro il superamento della temperatura impostata.</p> <p>c) La temperatura massima è dichiarata sulle ns. specifiche tecniche e deve essere controllata da chi dimensiona e/o sceglie la valvola.</p>

CAUSA	<b>Forze di reazione a sollecitazione esterne</b>
EFFETTO	Deformazione, cedimento strutturale
PERICOLO	Rottura o deformazione del corpo, fuoriuscita del fluido
SOLUZIONE	<p>a) È vietato gravare la valvola con carichi estranei, è obbligo dell'installatore proteggere la valvola da sollecitazioni esterne.</p> <p>b) Sul manuale sezione 2, punto 2.1 è prescritto quanto indicato al punto a) e c).</p> <p>c) E' compito dell'installatore verificare che l'apparecchio sia esente da pericoli dovuti a forze di reazione e/o sollecitazioni esterne.</p>

CAUSA	<b>Temperature di esercizio</b>
EFFETTO	Parti metalliche a temperatura elevata
PERICOLO	Scottature
SOLUZIONE	<p>a) Installazione in zona protetta o coibentazione della valvola.</p> <p>b) Apposizione da parte dell'utilizzatore di idonea segnaletica di pericolo indicante che le parti possono raggiungere temperature pericolose. Nel manuale è chiaramente prescritto quanto indicato nella presente analisi.</p> <p>c) Coibentazione di protezione personale.</p>

## 4 – HAZARDS ANALYSIS

CAUSE	<b>Over-temperature (more than the maximum allowable temperature TS)</b>
EFFECT	Internal over-pressures.
RISK	Breaking or deformation of body valve, leakage of fluid.
SOLUTION	<p>a) The valve body is properly designed taking in account appropriate safety coefficients assured by the calculation method.</p> <p>b) The plant must be equipped with appropriate control devices against over-temperature.</p> <p>c) The maximum allowable temperature TS is declared on our technical leaflets and must be checked during the sizing of the valve.</p>

CAUSE	<b>Reaction to external stresses</b>
EFFECT	Deformation, structural settling.
RISK	Discharge of metallic parts, leakage of fluid.
SOLUTION	<p>a) External loads cannot be applied to the valve; the installer must take appropriate special measures to protect the valve from external stresses.</p> <p>b) On present manual section 2, point 2.1 is written what described on point a) and c).</p> <p>c) The installer must ensure the valve is fitted with suitable accessories to meet damage-limitation requirements in the event of external stress.</p>

CAUSE	<b>Working temperature</b>
EFFECT	High surface temperature.
RISK	Burns.
SOLUTION	<p>a) Installation in safe and/or protected places and/or insulation of the equipment.</p> <p>b) Instructions must be affixed to the equipment and also refer to hazards arising from dangerous surface temperatures.</p> <p>c) Insulation for personal protection.</p>

## 4 – ANALISI DEI RISCHI

CAUSA	<b>Installazione e/o utilizzo non conforme a quanto prescritto o alle norme vigenti</b>
EFFETTO	Installazione non appropriata, rottura dell'apparecchio.
PERICOLO	Cattivo funzionamento dell'impianto, uscita dei fluidi.
SOLUZIONE	<p>a) L'installatore e/o l'utilizzatore devono informarsi sulle norme vigenti in materia e verificare la compatibilità con i fluidi utilizzati.</p> <p>b) Non applicabile.</p> <p>c) Nel manuale d'uso è prescritto al punto 1.</p>

CAUSA	<b>Manutenzione della valvola con impianto in pressione</b>
EFFETTO	Manutenzione non corretta
PERICOLO	Cattivo funzionamento dell'impianto, pericolo di proiezioni di particolari in pressione, pericolo di fuoriuscita del fluido
SOLUZIONE	<p>a) Le attività di manutenzione devono essere effettuate con valvola intercettata.</p> <p>b) L'apparecchio deve essere privo di pressione idrostatica.</p> <p>c) L'apparecchio deve essere intercettato come prescritto nel manuale di uso e installazione.</p>

CAUSA	<b>Ambiente esterno – carichi aggiuntivi (vento e terremoto non applicabili)</b>
EFFETTO	Deformazione, cedimento strutturale
PERICOLO	Rottura o deformazione della valvola, fuoriuscita del fluido
SOLUZIONE	<p>a) Sostenere con appositi sostegni tutte le tubazioni di collegamento che gravano sulla valvola.</p> <p>b) I carichi sono indicati su richiesta del cliente dal ns. ufficio tecnico commerciale.</p> <p>c) Le strutture di sostegno i bulloni di fondazione e le fondazioni debbono essere idonee per tale carico.</p>

## 4 – HAZARDS ANALYSIS

CAUSE	<b>Installation and/or use not in accordance with directions and/or as laid down by law</b>
EFFECT	Non correct assembling, breaking of valve.
RISK	Bad working of the plant, leakage of fluid.
SOLUTION	<p>a) The installer and/or the user must take the necessary steps to comply with the rules as laid down by law and check the compatibility with the used fluids.</p> <p>b) Not applicable</p> <p>c) On the present manual is written at point 1.</p>

CAUSE	<b>Maintenance of the valve with the plant under pressure</b>
EFFECT	Incorrect maintenance.
RISK	Bad working of the plant, danger of discharge of metallic parts, danger of leakage of fluid.
SOLUTION	<p>a) The maintenance of the valve must be carried out with the equipment at atmospheric pressure.</p> <p>b) The valve must be without hydrostatic pressure.</p> <p>c) The fluids of the equipment must be intercepted.</p>

CAUSE	<b>External environment – additional loads - (wind and earthquake not applicable)</b>
EFFECT	Deformation, structural settling.
RISK	Breaking or deformation of valve, leakage of fluid.
SOLUTION	<p>a) Suitable support must be given to all pipework to stop any stress on valve.</p> <p>b) Loads are shown on request by our technical-commercial bureau.</p> <p>c) The foundations, bolts and pipework supports must be capable of supporting the weight of the valve.</p>