

**LINCEA**

LINCE ITALIA S.p.A.



Inseritore radio

**LEO**

Art.: 4070GR868LEO

\_\_MANUALE DI INSTALLAZIONE, PROGRAMMAZIONE ED USO\_\_



CE

MADE IN ITALY

**LINCEA**

# SOMMARIO

1. Generalità.....	3
2. Caratteristiche Tecniche.....	3
3. Installazione.....	3
3.1 Contenuto della confezione.....	3
3.2 Descrizione delle parti .....	4
3.3 Fissaggio meccanico.....	4
3.4 Descrizione della scheda.....	5
4. Programmazione.....	6
4.1 Supervisione.....	6
4.2 Premessa alla programmazione.....	6
4.3 Memorizzazione del dispositivo.....	7
4.4 Modifica parametri.....	7
4.5 Cancellazione selettiva.....	8
4.6 Cancellazione totale.....	8
4.7 Verifica moduli.....	8
4.8 Memorizzazione delle chiavi.....	9
5. Utilizzo dell'inseritore .....	10
5.1 Procedura di inserimento/disinserimento:.....	10
5.2 Controllo batteria scarica .....	10
5.3 Inserimento con linee aperte e blocchi attivazione.....	11

Le informazioni riportate in questo manuale sono state compilate con cura, tuttavia LINCE ITALIA S.p.A. non può essere ritenuta responsabile per eventuali errori e/o omissioni.

LINCE ITALIA S.p.A. si riserva il diritto di apportare in ogni momento, e senza preavviso, miglioramenti e/o modifiche ai prodotti descritti nel presente manuale.

**Consultare il sito [www.lince.net](http://www.lince.net) per le condizioni di assistenza e garanzia.**

LINCE ITALIA S.p.A. pone particolare attenzione al rispetto dell'ambiente. Tutti i prodotti ed i processi produttivi sono progettati con criteri di eco-compatibilità.

Il presente articolo è stato prodotto in Italia.

# 1. Generalità

Il lettore di chiavi transponder LEO è un inseritore senza fili ma con gli stessi vantaggi e la stessa flessibilità di un lettore di chiavi filare.

L'inseritore radio LEO è compatibile con le centrali Europlus 4002EUROPLUS5, 4003EUROPLUS10 e 4078E-PLUS10MST (con revisione software 5.2 o superiore) abbinata alla tastiera radio Art. 4071GR868TAST/TRX bidirezionale. La centrale radio 4092E-PLUSTOSCA non necessita di hardware aggiuntivo per poter funzionare con prodotto. E' possibile memorizzare chiavi transponder modello TKC sia in modalità Master che in modalità Slave. Il LEO può essere memorizzato sia come lettore Master che come lettore Slave. E' possibile effettuare la commutazione del programma GEXT tramite chiavi opportunamente programmate, ma non è possibile visualizzarne lo stato.

## NOTA:

Se su uno stesso impianto si installano più tastiere bidirezionali è necessario abilitarne alla trasmissione solo una (vedi manuale della tastiera al paragrafo "Opzioni"). Se per errore si predispongono più tastiere bidirezionali con la trasmissione abilitata, si possono creare problemi di collisione dei segnali inviati verso l'inseritore radio.

## 2. Caratteristiche Tecniche

Alimentazione	7,2 V (2 pile al litio da 3,6 V 2600mAh)
Corrente nominale in stand by	11 uA
Corrente massima in trasmissione	35 mA
Contenitore	ABS
Dimensioni	128 x 74 x 35 mm
Temperatura di esercizio	Da - 25° C a + 55°C
Grado di protezione	IP55 con guarnizione (fornita)

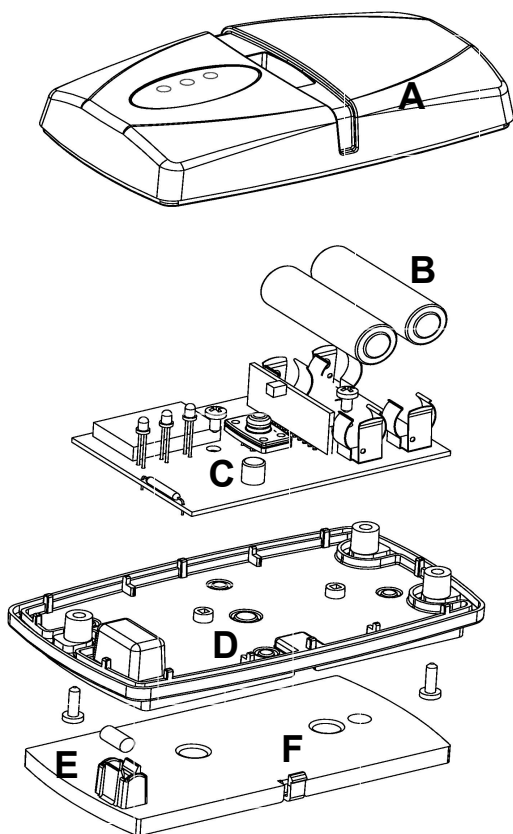
## 3. Installazione

### 3.1 Contenuto della confezione

Nella confezione sono presenti:

1. n° 1 Kit tasselli e viti per il fissaggio a muro (diametro 6 mm)
2. n° 2 Batterie al Litio 3,6 Volt 2600 mAh AA size LS 14500
3. n° 1 Manuale di installazione programmazione ed uso
4. n° 1 Vite parker 2,2 x 9,5 mm per il blocco del dispositivo sulla piastra a muro
5. n° 1 Lettore di chiave transponder LEO.

### 3.2 Descrizione delle parti

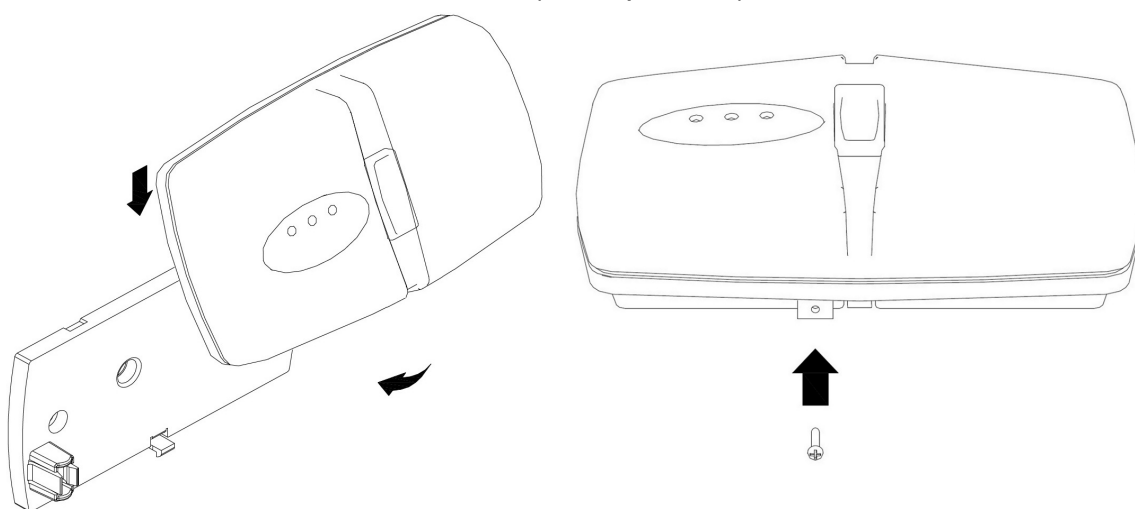


Particolare	Descrizione
A	Coperchio
B	Batterie al litio AA da 3,6 V
C	Scheda elettronica
D	Fondo
E	Magnete per funzione di antisabotaggio
F	Piastra di fissaggio a muro con dente di aggancio per il dispositivo

### 3.3 Fissaggio meccanico

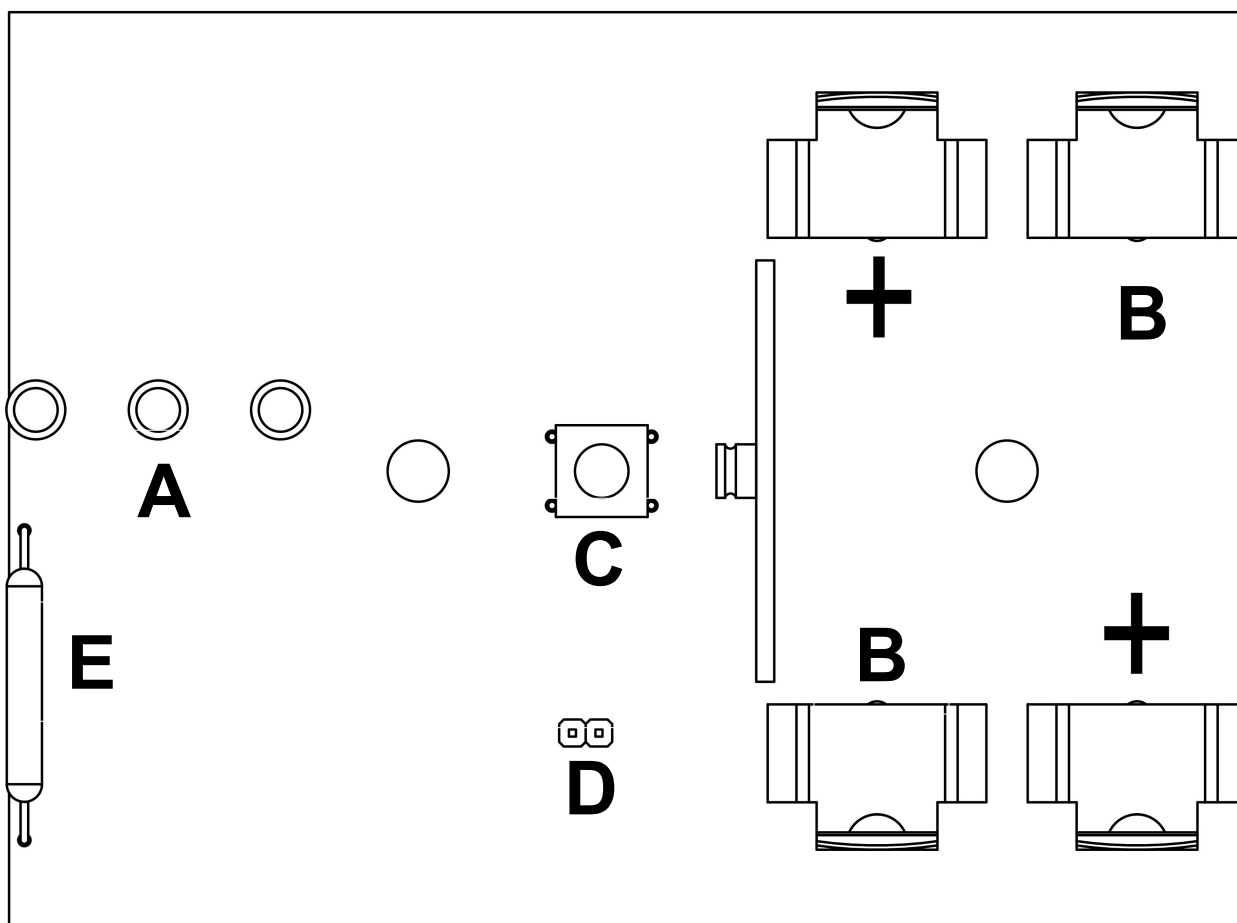
Il fissaggio meccanico è reso particolarmente agevole in quanto è sufficiente fissare la piastra a muro (E) con:

- due tasselli (in dotazione) se direttamente a muro
- due viti, non fornite, su scatola 503 (se disponibile)



dopo aver agganciato il dispositivo è possibile bloccarne lo sgancio dalla staffa avvitando la vite parker 2,2 x 9,5 come indicato dalla freccia.

### 3.4 Descrizione della scheda



Particolare	Descrizione
A	<b>LED:</b> forniscono le indicazioni relative allo stato dei programmi e ai programmi che si desidera inserire/disinserire. Se l'inseritore non riceve risposta dalla tastiera/centrale segue il lampeggio veloce di tutti e tre i LED per circa 2 secondi.
B	<b>Clip per pile al litio:</b> In questa sede vanno inserite le pile al litio AA da 3,6 V (fornite in dotazione) avendo l'accortezza di rispettare la polarità indicata (art. 001515/00205AA).
C	<b>Tastino di inserimento:</b> Il tastino interno viene attivato durante la procedura di inserimento/disinserimento con chiave transponder.
D	<b>Ponticello per l'esclusione del tamper (reed magnetico):</b> Chiudere il ponticello con l'opportuno cavaliere per escludere il funzionamento del reed magnetico. Procedere con questa operazione qualora sia necessario sganciare l'inseritore dal suo supporto a muro durante il normale utilizzo. <u>La disattivazione del Tamper declassa il livello di sicurezza dell'intero impianto antintrusione.</u>
E	<b>Reed magnetico:</b> in abbinamento al magnete montato sulla parte fissa, permette di ottenere la funzione "antistrappo"

## 4. Programmazione

### 4.1 Supervisione

La supervisione è una funzione che aumenta il grado di sicurezza del sistema di allarme. Le periferiche radio dialogano periodicamente con la centrale indicando la loro presenza, lo stato delle batterie ecc. Il dialogo tra le periferiche avviene in un periodo compreso tra i 40 e gli 80 minuti ed il sistema memorizza il conteggio delle eventuali mancate ricezioni di ogni singola periferica memorizzata ed abilitata alla supervisione.

Se la mancata ricezione della periferica avviene per più di 7 volte consecutive si ha l'allarme per "Supervisione".

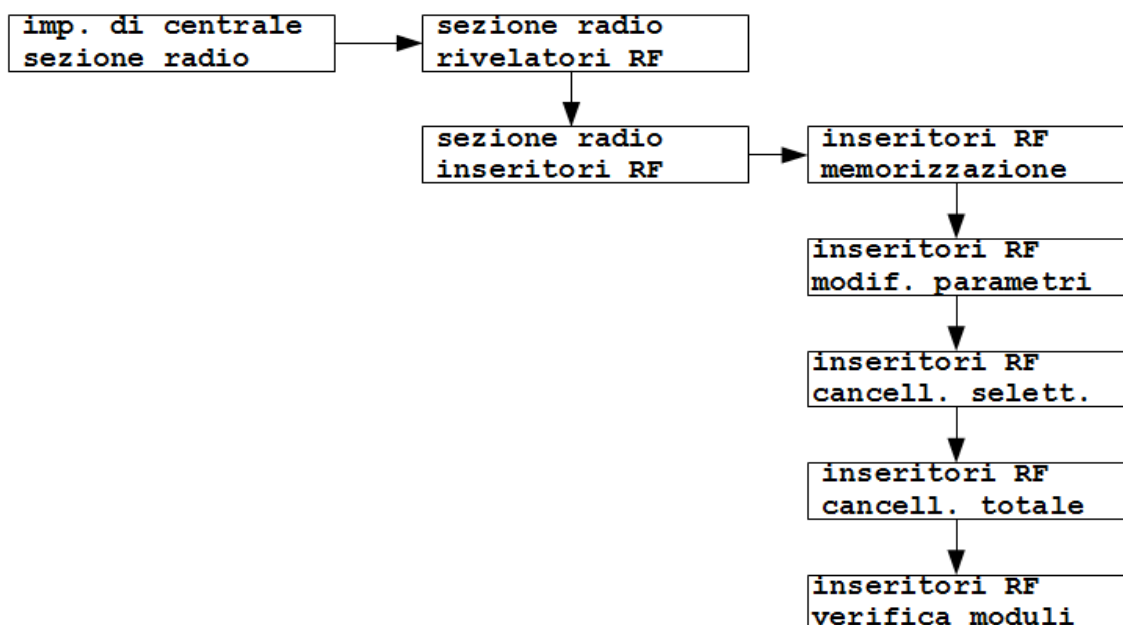
Se la periferica non risponde per un numero di volte inferiore a 7 e poi viene ripristinato il dialogo il sistema provvede ad azzerare le mancate comunicazioni precedenti; questo evita i falsi allarmi di supervisione dovuti a disturbi radio momentanei.

#### NOTE:

- Se la supervisione viene abilitata successivamente alla memorizzazione del LEO, è necessario procedere ad almeno una trasmissione del LEO verso la tastiera.
- Se la supervisione è abilitata, non è possibile allontanare il LEO dall'abitazione, ad esempio mettendolo in macchina ed allontanandosi da essa in quanto la centrale genererebbe un allarme di mancata supervisione.
- Per aumentare ulteriormente la sicurezza dell'impianto è possibile installare anche un modulo aggiuntivo (Art.: 4067GR868TP/AS) che permette la gestione della funzione di "Anti-saturazione" (vedi istruzioni prodotto).

### 4.2 Premessa alla programmazione

Per poter programmare l'inseritore radio è necessario disporre di un sistema Europlus con tastiera bidirezionale Art. 4071GR868TAST/TRX. Qualsiasi altra tastiera della serie Europlus non è compatibile con l'inseritore radio 4070GR868LEO. Per la corretta gestione del LEO fare riferimento allo schema a blocchi riportato di seguito.



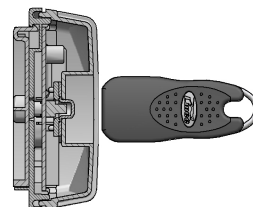
### 4.3 Memorizzazione del dispositivo

Di seguito la procedura passo passo:

- lasciare il dispositivo disalimentato per almeno 1 minuto;
- chiudere il tamper o tramite jumper o tramite magnete;
- selezionare il menù “MEMORIZZAZIONE” tramite tastiera e premere “ ”;
- assegnare una descrizione alla periferica che si desidera memorizzare (nuova descrizione: LEO portoncino ) e premere “ ↵ ”;
- associare il dispositivo ai programmi desiderati ed eventualmente la Supervisione (scelta attributi 1, 2, 3, S ) e premere “ ↵ ” facendo riferimento alla tabella riportata;

Tasti	ATTRIBUTO ATTIVO
1	PROGRAMMA 1
2	PROGRAMMA 1
3	PROGRAMMA 1
6	SUPERVISIONE (S)

- quando appare la scritta “Inserire chiave nell'inseritore RF” è possibile alimentare il dispositivo tramite le due batterie al Litio in dotazione rispettandone la polarità;
- a batterie collegate, inserire una chiave TKC nell'inseritore appena alimentato e pigiare, **mantenendolo per alcuni secondi**, il tastino dell'inseritore (circa 8 s); si accenderanno in sequenza prima il LED rosso + beep in tastiera, poi il Giallo + beep in tastiera e successivamente il Verde. Sulla tastiera si evidenzierà la scritta “ memorizzazione effettuata”.
- la scritta “memorizzazione effettuata” sul display della tastiera e l'accensione del LED verde del LEO confermeranno che la periferica è stata regolarmente memorizzata sulla centrale.



Togliere la chiave solo dopo l'accensione del LED verde.

#### **NOTE:**

La memorizzazione avverrà solo se:

1. si è entro la finestra temporale di 3 minuti dalla prima alimentazione (inserimento batterie);
2. si è atteso non meno di un minuto prima di una eventuale rialimentazione del dispositivo al fine di riottenere la finestra temporale di tre minuti necessaria alla memorizzazione del dispositivo;
3. il tamper risulta chiuso (o tramite magnete o tramite Jumper di bypass);
4. la programmazione andrà a buon fine anche se la chiave non è programmata.
5. se si sceglie l'attributo S (supervisione) sulla tastiera successivamente alla memorizzazione, è necessario procedere ad almeno una trasmissione del LEO verso la tastiera stessa.

### 4.4 Modifica parametri

Di seguito viene illustrato come procedere alla modifica dei parametri (descrizione e attributi) per quegli inseritori radio che sono già stati memorizzati sulla centrale tramite tastiera. Portarsi sulla voce:

```
inseritori RF
modif. parametri
```

premere “ ” e scegliere su quale inseritore memorizzato procedere con la modifica. Ad esempio, si vogliono cambiare i parametri di un LEO memorizzato in precedenza e chiamato “LEO INGRESSO” e memorizzato sulla posizione 1:

```
modifica ( 1)
LEOINGRESSO
```

premando “ ” verrà data la possibilità di scegliere se modificare la descrizione o gli attributi:

```
LEOINGRESSO
cambio descriz.
```



```
LEOINGRESSO
cambio attributi
```

#### 4.5 Cancellazione selettiva

Selezionare, tramite tastiera, la relativa voce nel menù degli inseritori, e dopo aver premuto “ ” muoversi con le frecce e selezionare l'inseritore che si desidera cancellare confermando nuovamente con “ ”.

#### 4.6 Cancellazione totale

Permette di cancellare tutti gli inseritori radio precedentemente memorizzati. Tramite tastiera portarsi su questa voce, selezionarla con “ ” ed eseguire le istruzioni riportate sul display.

#### 4.7 Verifica moduli

Con questa opzione si ha la possibilità di verificare l'effettiva comunicazione del LEO con la centrale e una visione in chiaro degli attributi assegnati. Tramite tastiera portarsi sulla voce:

```
inseritori RF
verifica moduli
```

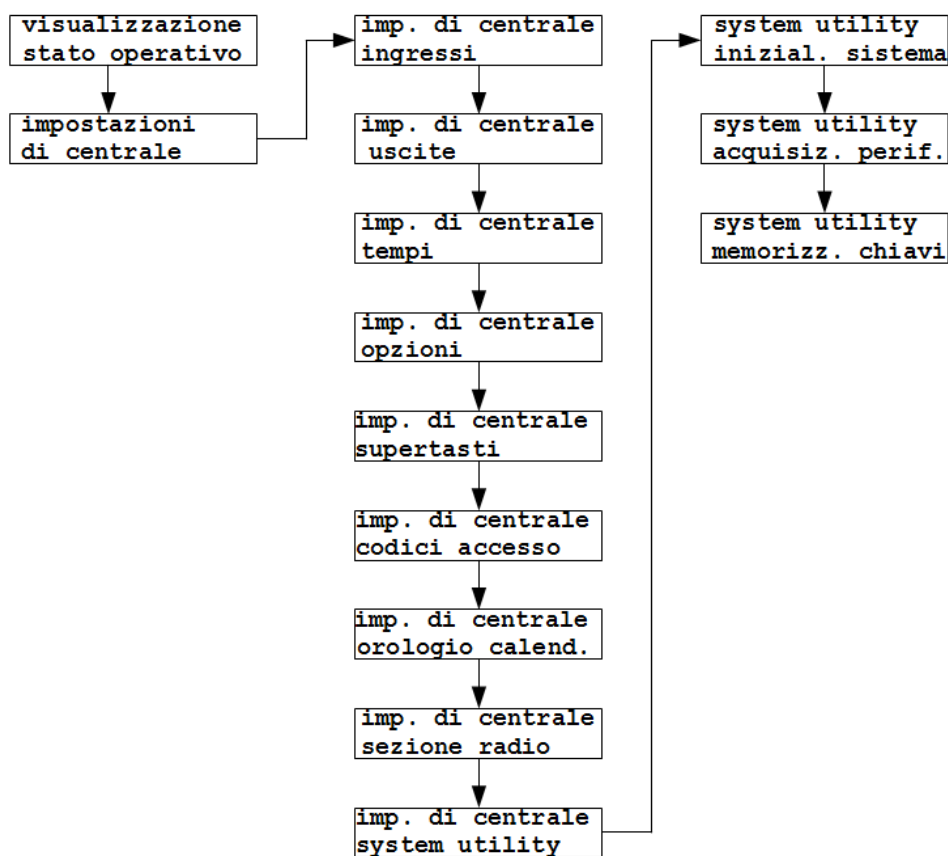
e premere “ ”. Quando richiesto, inserire una chiave (già memorizzata) nell'inseritore che si desidera verificare. Riferendosi sempre all'inseritore dell'esempio precedente, i parametri che saranno visualizzati saranno, ad esempio:

```
LEOINGRESSO
1 2 3 S
```



## 4.8 Memorizzazione delle chiavi

La memorizzazione permette al sistema di riconoscere quali sono i dispositivi autorizzati ad effettuare eventuali cambiamenti di stato dell'impianto. Per memorizzare in sequenza tutte le chiavi e tutti radiocomandi è sufficiente seguire il percorso indicato qui di seguito:



Dopo aver premuto “ ” in corrispondenza dell'ultima schermata, verrà visualizzata la schermata di attesa:

**attesa lettura  
chiave...**

A questo punto, inserire la chiave da memorizzare nell'inseritore radio e attivare il pulsantino con la chiave stessa; come conferma, sia avrà un “beep” dalla centrale e il lampeggio dei tre LED sull'inseritore. Al termine, il sistema si riposiziona sulla schermata precedente per procedere all'acquisizione di altre chiavi. Una volta terminata questa fase, è sufficiente premere “**CANC**” finché non si torna alla schermata di stand-by.

Per procedere alle operazioni successive alla memorizzazione quali la modifica dei parametri, la cancellazione selettiva fare riferimento a quanto riportato nei manuali delle tastiere e della centrale radio Tosca (art.: 4092E-PLUSTOSCA).

### NOTA:

- Se la chiave è già stata memorizzata, sul display della tastiera verrà visualizzata la scritta “memorizzazione fallita”.

## 5. Utilizzo dell'inseritore

Il funzionamento dell'inseritore è subordinato alla sua attivazione manuale azionando il tastino interno tramite una chiave TKC valida.

Se non si aziona il tastino interno l'inseritore rimane in stato di "Sleep" per cui non è possibile avere nessun tipo di informazione.

### 5.1 Procedura di inserimento/disinserimento:

Dopo aver attivato il tastino interno con una chiave valida l'inseritore emette una serie di lampeggi ciclici che indicano l'inizio del dialogo con la tastiera; dopo circa 2 s viene mostrato lo stato impianto facendo riferimento alla tabella riportata di seguito:

LED (il pallino pieno indica LED acceso)			PROGRAMMI ATTIVI
ROSSO	GIALLO	VERDE	
○	○	○	nessuno
●	○	○	1
○	●	○	2
○	○	●	3
●	●	○	1 + 2
○	●	●	2 + 3
●	○	●	1 + 3
●	●	●	1 + 2 + 3

Per procedere alla modifica dello stato dell'impianto è necessario lasciare la chiave inserita e seguire i passi riportati:

- premere il tastino interno tramite la chiave fino ad ottenere la configurazione desiderata;
- a configurazione raggiunta togliere la chiave;
- attendere i lampeggi ciclici dei LED;
- come conferma, i LED evidenziano il nuovo stato dell'impianto per circa 4s.

Al termine, l'inseritore torna in sleep fino ad una nuova attivazione del tastino interno.

#### **NOTE:**

- Se la chiave non è memorizzata, o per qualsiasi motivo la trasmissione/ricezione non va a buon fine, dopo i 2s di lampeggio ciclico verranno emessi una serie di lampeggi veloci ad indicare il mancato dialogo tra inseritore e centrale.
- Se si desidera solamente conoscere lo stato dell'impianto, è possibile togliere la chiave solo dopo che sia stato effettivamente visualizzato.

### 5.2 Controllo batteria scarica

In caso di pile scariche si avrà un opportuno messaggio sul display della tastiera che permarrà fino alla sostituzione delle stesse. Dal momento del messaggio di batteria scarica alla cessazione del funzionamento del dispositivo si potranno garantire circa 30 gg di utilizzo ipotizzando due attivazioni giornaliere.

Il controllo della batteria può avvenire anche senza bisogno di recarsi in tastiera utilizzando la seguente procedura:

- Inserire una chiave valida,
- premere e mantenere premuto il tastino per oltre 4 s;
- se le batterie sono cariche si accenderà il LED verde mentre se sono scariche

lampeggerà il LED giallo.  
Contestualmente alla verifica delle batterie viene verificato anche lo stato del tamper; in caso di tamper aperto lampeggerà il LED rosso.

### **5.3 Inserimento con linee aperte e blocchi attivazione**

In caso di impedimenti all'attivazione è possibile forzare tenendo premuto il pulsantino per circa 3-5 s. In questo caso gli impedimenti all'attivazione vengono rimossi. Tenendo premuto nuovamente il pulsantino per ulteriori 3-5 s gli impedimenti vengono ripristinati e così via a piacimento. I LED dei programmi con impedimento all'attivazione lampeggiano lentamente.

# **LINCE ITALIA S.p.A.**

Via Variante di Cancelliera, snc

00040 Ariccia (RM)

tel. +39 06 9301801

fax +39 06 930180232

[info@lince.net](mailto:info@lince.net)

**[www.lince.net](http://www.lince.net)**