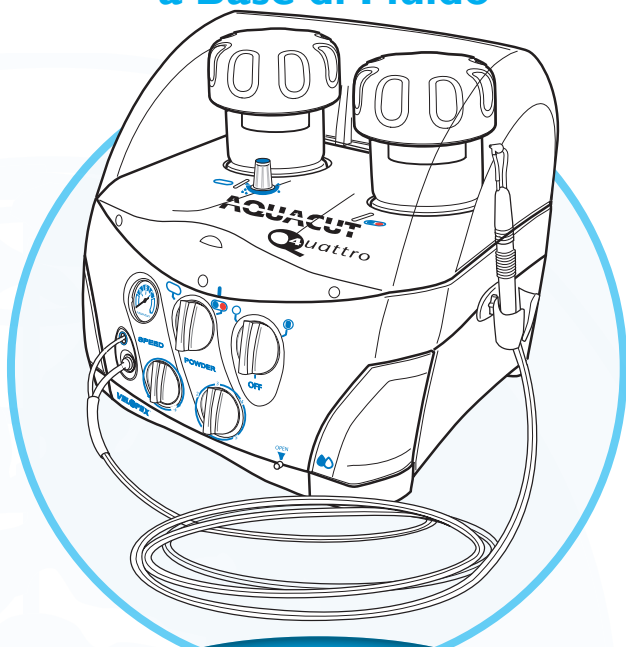


AQUACUT

Quattro

Unità di Abrasione
a Base di Fluido



AA007000+

*Installazione, Uso e manuale
di manutenzione*

AVVISO:

**Non accendere l'alimentazione dell'aria prima
di aver letto questo manuale.**

Italiano Aquacut Quattro
Tecnico Manual Iss. 4

I/LIT0024P Issued 26/04/2012

Indicazioni Per l'Uso

Preparazione di sigillanti per cavità e fessure
Rimozione di Composti per Restauri
Preparazione della Cavità
Pulizia, Lucidatura e rimozione di stagno
Incisioni

Avvisi

Non accendere l'alimentazione senza aver prima letto l'intero manuale, specialmente la sezione 'Rimozione e ricollocazione dei coperchi dell'alloggiamento di dosaggio, e essersi assicurati che entrambi i coperchi dell'alloggiamento di dosaggio, siano stati fissati correttamente e completamente.

Tutte le polveri fornite da Velopex sono sterili fino al momento dell'apertura e i contenitori non si possono riutilizzare.

Il pedale deve essere collocato in una posizione in cui non rischi di essere attivato accidentalmente, in quanto ciò provocherebbe l'emissione di un flusso non controllato e quindi pericoloso di alta pressione di polvere abrasiva dal beccuccio.

Usare solo prodotti consumabili originali di Medivance, in quanto altri prodotti potrebbero danneggiare o alterare le prestazioni di Aquacut Quattro e rendere la macchina pericolosa.

Assicurarsi di disporre sempre di occhiali di protezione e che chiunque si trovi in prossimità o usi la macchina indossi mascherine.

Assicurarsi sempre che il manipolo si trovi sotto controllo e che il beccuccio punti verso una direzione sicura.

I manipoli DEVONO essere sterilizzati prima del primo utilizzo e tra un paziente e l'altro. La linea di alimentazione e il puntale sono monouso. Usare sempre una linea di alimentazione e un puntale nuovi con per ogni paziente.

INTRODUZIONE	PAGE
Indicazioni Per l'Uso e Avvisi	2
Indice	3
Avvertenze	4
Descrizione Tecnica	6
Tabella di Simboli	8
Contenuto Della Confezione	9
AQUACUT PARTI E FUNZIONI	
Caratteristiche Esterne di Aquacut Quattro	10
Vista Del Retro di Aquacut Quattro	11
Pedale	11
Manipolo	12
Sostituzione Della Cartuccia Dell'alloggiamento Di Dosaggio	13
INSTALLAZIONE	
Collocazione di Aquacut Quattro	14
Installazione Della Macchina	15
Preparazione Per il Primo Utilizzo di Aquacut Quattro	19
FUNZIONAMENTO	
Primi Passi per un Uso Ottimale di Aquacut Quattro	21
Metodi di Trattamento Consigliati Per Aquacut Quattro	23
Preparazione al Trattamento	24
Trattamento	25
MANUTENZIONE	
Pulizia e Sterilizzazione dei Manipoli	30
Manutenzione: Manipoli	30
Sterilizzazione del Manipolo	31
Rimozione e Inserimento di un Manipolo	32
Rimozione e Ricollocazione dei Coperchi Degli	33
Alloggiamenti Di Dosaggio	
Rimozione e Inserimento di una Nuova Cartuccia Di Polvere	33
Manutenzione: Complesso del Tubo Doppio	34
SERVIZIO	
Sostituzione Della Cartuccia Dell'alloggiamento Di Dosaggio	35
Montaggio dei Filtri Interni	36
Blocco di Controllo	37
Manutenzione di Aquacut Quattro	38
Soluzioni dei Problemi	42
Articoli Consumabili e Pezzi di Ricambio	44

Particolare attenzione deve essere riservata all'utilizzo di Aquacut sui pazienti che presentino anche uno solo dei seguenti disturbi:

- 1) Difficoltà respiratorie,
- 2) Asma,
- 3) Raffreddore,
- 4) Ostruzione delle vie nasali,
- 5) Regime dietetico a regime iposodico,
- 6) Qualsiasi altro problema di salute che potrebbe impedire al paziente una corretta respirazione tramite le vie nasali.

Tutti i pazienti affetti da uno o più disturbi compresi nel precedente elenco, devono consultare il proprio medico prima di essere sottoposti a qualsiasi trattamento con Aquacut Quattro.

Aquacut Quattro può causare lievi abrasioni del tessuto, compresi infiammazioni e sanguinamenti, e la determinazione di embolie d'aria. Per tale ragione, l'apparecchio si deve direzionare sempre verso il margine incisivo del dente. Si consideri che, se usato scorrettamente, Aquacut può causare gravi danni al tessuto, tra cui: etching, abrasione dello smalto o superfici radicolari esposte.

I manipoli devono essere sterilizzati prima dell'uso e tra il trattamento di un paziente e l'altro.

I tubicini e i puntali monouso devono sempre essere destinati al singolo utilizzo. Utilizzare tubicini e puntali nuovi per il trattamento di ciascun paziente.

Non accendere il generatore d'aria prima d'aver letto tutto il manuale.

Tutte le polveri fornite da medivance sono sterili quando imballate e i contenitori delle polveri non sono riutilizzabili.

Utilizzare solo prodotti consumabili (polveri ecc.) Della Medivance poiché prodotti di diversa produzione possono danneggiare o alterare le prestazioni di Aquacut Quattro e rendere l'apparecchio pericoloso.

Solo i dentisti qualificati e gli igienisti dentali devono usare Aquacut Quattro con i propri pazienti, e solo dopo aver letto interamente questo manuale.

Prima di usare Aquacut Quattro, la persona che mette in azione l'unità, gli assistenti, il paziente e chiunque altro si trovi nella sala deve indossare occhiali di protezione secondo BS IN 166 IF 4/5 e, a eccezione del paziente, devono tutti indossare mascherine secondo IN 149 FF2S.

Assicurarsi che la macchina sia regolata a temperatura ambiente ($>15^{\circ}\text{C}$) prima di attivarla se viene da un ambiente freddo.

Quando si cambiano le polveri, (specialmente di Ossido di alluminio a bicarbonato di sodio), la linea della polvere deve essere versata con il pedale in posizione 'CUT' (in basso) per almeno 10 secondi. Puntare il boccaglio del manipolo verso il sistema di aspirazione per limitare la dispersione della polvere.

Prima di accendere Aquacut Quattro occorre avere sotto controllo il manipolo e puntare il boccaglio, verso una direzione sicura.

Nelle seguenti circostanze occorre rimuovere ogni polvere precedentemente usata dalle linee della polvere e dai manipoli.

- a) ogni volta che si accende AQUACUT QUATTRO;
- b) ogni volta che si carica una nuova cartuccia di polvere abrasiva nell'alloggiamento di dosaggio;
- c) ogni volta che una cartuccia di polvere abrasiva viene inserita con un altro grado, anche se la cartuccia è già stata usata;
- d) ogni volta che si sostituisce una cartuccia di polvere abrasiva con lo stesso grado anche se la cartuccia è già stata usata;
- e) ogni volta che si passa da un alloggiamento di dosaggio all'altro usando il controllo del selettore della polvere sul pannello frontale;
- f) ogni volta che la pressione dell'aria viene regolata, sul pannello frontale;
- g) ogni volta che il flusso della polvere abrasiva viene regolato, sul pannello frontale;
- h) ogni volta che si sostituisce un manipolo.

Per pulire il tubo di alimentazione e il manipolo dalla polvere usata in precedenza e caricare la nuova polvere, tenere il manipolo e rivolgere il boccaglio verso il punto d'entrata dell'unità di evacuazione che deve essere attivato.

Premere ora il pedale per portarlo alla posizione 'CUT' (verso il basso), per almeno 10 secondi e osservare il flusso di polvere abrasiva che viene emesso dal boccaglio. In questo modo non solo si caricherà il tubo di alimentazione e il manipolo con la nuova polvere abrasiva e fuoriesceranno i resti della polvere precedentemente usata, ma si potrà inoltre vedere come fuoriesce dal boccaglio.

Leggere interamente questo manuale prima di provare a installare o usare la macchina Aquacut Quattro.

L'unità di abrasione a base di fluido AQUACUT QUATTRO è un sistema con un doppio dispensatore. Ciò permette all'utente di passare immediatamente dall'uso di polveri da taglio a quello di polveri da lucidatura. Gli alloggiamenti di dosaggio possono essere caricati con 29 o 53 micron di ossido di alluminio per la riduzione del dente e con bicarbonato di sodio granulare fine per la pulizia e la lucidatura del dente.

AQUACUT QUATTRO è completamente pneumatico nel suo funzionamento, quindi opera soltanto con aria asciutta e pulita tra 5 bar, (72 psi) e 7.5 bar, (109 psi) secondo **ISO 8571.1 classe I.4.1**. Ciò si ottiene con un sistema di alimentazione di aria già presente nello studio dentistico in questione, un compressore indipendente o aria/azoto compresso in bombola.

Si sconsiglia l'uso di alimentazione di gas secondario per il momento. E' essenziale la collocazione di un buon filtro di rimozione dell'acqua e di una valvola di spegnimento della linea di alimentazione.

L'aria che entra in AQUACUT QUATTRO viene regolata internamente a 7.5 bar (109 psi) al massimo dal sistema di controllo pneumatico e dall'alimentazione degli alloggiamenti delle cartucce di polvere a 5 bar, (72 psi). Il flusso di aria asciutta e pulita per il manipolo viene avviato premendo il rullo di accensione a pedale verso il basso, portandolo così alla prima posizione (si nota una prima resistenza nel movimento di pressione verso il basso). Il flusso di aria asciutta e pulita per il manipolo viene avviato premendo il rullo di accensione a pedale verso il basso, portandolo così alla seconda posizione. (si nota una seconda resistenza nel movimento di pressione verso il basso).

Il flusso di polvere e fluido per il manipolo viene avviato premendo il rullo di accensione a pedale, portandolo così completamente verso il basso. I resti di polvere nella linea del manipolo vengono espulsi in un raccoglitore di rifiuti filtrati all'interno della macchina quando il rullo torna alla posizione superiore.

Il pedale attiva un blocco di valvole di pressione all'interno di Aquacut Quattro, che a sua volta controlla il flusso di aria abrasiva caricata. I tubi della valvola di pressione si possono cambiare facilmente e con regolarità in pochi minuti senza l'uso di strumenti speciali.

Le polveri abrasive sono fornite in cartucce monouso chiuse ermeticamente e dotate di un codice in base al colore, e sono calibrate per fornire l'intervallo corretto di flussi di aria per ogni tipo di polvere.

Descrizione Tecnica

Le cartucce di polvere si possono cambiare in qualsiasi momento semplicemente spegnendo Aquacut Quattro, rimuovendo il coperchio dall'alloggiamento di dosaggio, estraendo la cartuccia e inserendone una nuova dopo aver rimosso le linguette gialle che la sigillano. Ricollocare il coperchio dell'alloggiamento di dosaggio, accendere l'alimentazione e l'unità sarà nuovamente pronta per l'uso.

Quando la macchina è in uso, i coperchi dell'alloggiamento di dosaggio vengono bloccati in posizione sicura automaticamente e non si possono rimuovere inavvertitamente quando sono sotto pressione.

Per togliere un coperchio, Aquacut Quattro deve essere spento; in questo modo la pressione interna viene eliminata automaticamente da tutta l'unità. Le polveri residuali delle linee vengono filtrate nel raccogliatore di rifiuti. La depressurizzazione completa della macchina richiede circa 20-30 secondi.

Il fluido di Aquacut Quattro corre lungo un percorso parallelo fino alla punta del manipolo, dove si combina con lo strumento da taglio. Il fluido viene portato sul tubo di alimentazione doppio fino al puntale mediante l'effetto venturi della corrente d'aria di quella parte. Sul puntale il fluido viene spruzzato in forma conica sulla parte esterna della corrente della parte in questione e agisce per limitare il taglio da parte dello strumento all'area desiderata. In questo modo la quantità di polvere nell'aria di alluminio /bicarbonato di sodio si riduce notevolmente.

L'utente può disporre di cinque comandi: aria/2° selettore di alimentazione, selettore della polvere di taglio/pulitura, volume della polvere, velocità di taglio/pulitura e volume del liquido. La pressione dell'aria, (Velocità), dei manipoli si può regolare in un intervallo di valori da 1 a 3. Il volume della polvere si può regolare in un intervallo di valori tra 1 e 5. Il manipolo con beccucci a punta di carburo di tungsteno si può rimuovere facilmente dalla linea dell'aria per la sua pulizia, sterilizzazione o sostituzione.

AVVISO: quando si usa aquacut quattro, e' importante utilizzare durante l'intera operazione un'unita' di evacuazione intra-orale filtrata ad alta velocita'. Si consiglia inoltre di utilizzare un evacuatore extra-orale filtrato.

Le dimensioni totali di AQUACUT QUATTRO sono:

larghezza	250mm	(9.8 pollici)
Altezza	240mm	(9.4 pollici)
Profondità	230mm	(9.1 pollici)
Peso netto	7.5kgs	(16.5 libbre)

AQUACUT QUATTRO è un apparecchio medico di II classe.

CONDIZIONI AMBIENTALI PER IL TRASPORTO E LA CONSERVAZIONE

AQUACUT QUATTRO va conservato a una temperatura compresa tra -10°C e +40°C (14°F e 104°F) e a un'umidità inferiore all'80%.

PRESTAZIONI DI TAGLIO TIPICHE CON IMM DIVETRO.

Dia beccuccio 0.5mm Dia, 29 micron di ossido di alluminio.

Velocità A, volume polvere 1-2: 10 secondi.

Velocità C, volume polvere 4-5: 5 secondi.

Dia beccuccio 0.6mm, 53 micron di ossido di alluminio.






Velocità A, volume polvere 1-2: 6 secondi.

Velocità C, volume polvere 4-5: 2 secondi.

Dia beccuccio 0.8mm, 53 micron di ossido di alluminio.

Velocità A, volume polvere 1-2: 3 secondi

Velocità C, volume polvere 4-5: 1.5 secondi

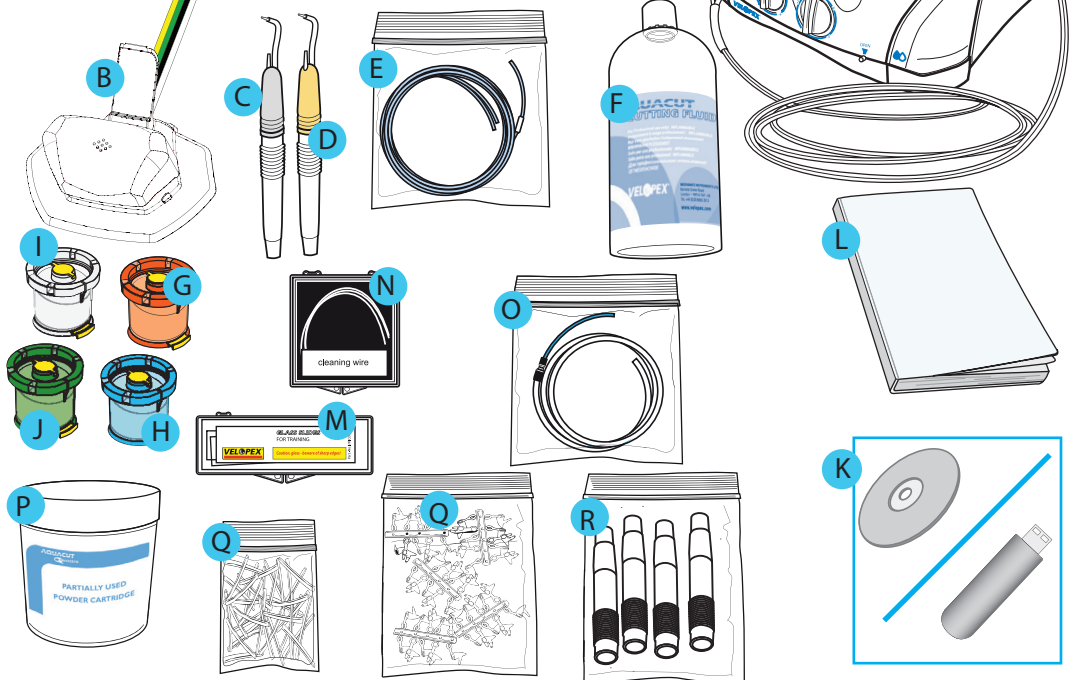
SIMBOLO	
OFF	Alimentazione dell'aria spenta (posizione 'off')
I	Alimentazione dell'aria accesa (posizione 'on')
II	Alimentazione del gas secondario accesa (posizione 'on')
	Selezione polvere da lucidatura
	Selezione polvere da taglio
I—5	Controllo volume flusso della polvere
- — +	Controllo volume velocità del taglio
	Contenitore di alimentazione del liquido
	Misurazione della potenza di immissione: - A: da 2 to 3.5 bar - B: da 4 to 5 bar - C: da 6 to 7 bar
	Controllo del volume del liquido

REQUISITI PER L'ALIMENTAZIONE DELL'ARIA

Aria asciutta e pulita secondo ISO 8573 classe 1.4.1. Pressione tra 5 BAR (72 psi) & 7 BAR (100 psi). Frequenza massima di flusso +70 l/min. Tubo di uscita di 4mm O/D.

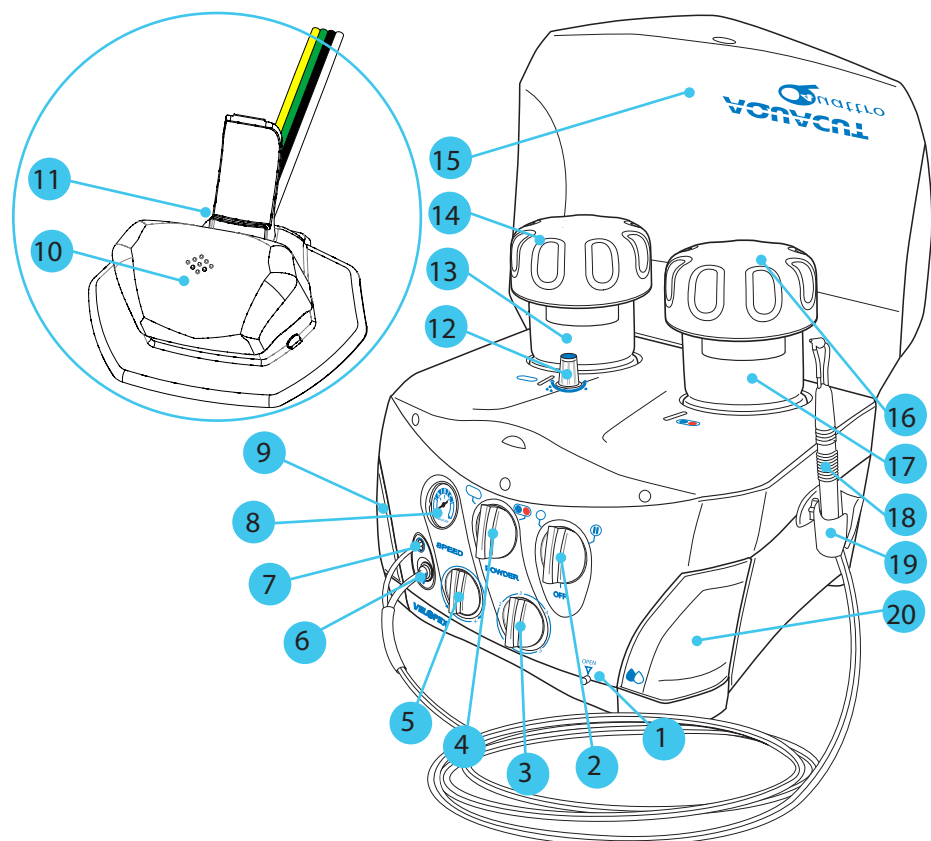
Contenuto Della Confezione

- A. 1 x Unità di abrasione a base di fluido Aquacut Quattro.
- B. 1 x Pedale a tre posizioni.
- C. 1 x 0.6mm Manipoli (Colore argento).
- D. 1 x 0.8mm Manipoli (Colore oro).
- E. 1 x Complesso veloce di tubo di alimentazione doppio.
- F. 1 x Bottiglia di fluido da 500ml.
- G. 2 x Cartuccia di gamma irradiata di ossido di alluminio, 53 micron, (Rossa).
- H. 2 x Cartuccia di gamma irradiata di ossido di alluminio, 29 micron, (Blu).
- I. 2 x Cartuccia di gamma irradiata fine granulare di bicarbonato di sodio (Chiara).
- J. 2 x Cartuccia di gamma irradiata Sylc for Aquacut (Verde).
- K. 1 x Manuale di funzionamento.
- L. 1 x Guida di partenza rapida
- M. 1 x Pacchetto di 5 lastre di vetro.
- N. 1 x Filo metallico per la pulizia del beccuccio.
- O. 1 x 2 metri di tubo di immissione dell'aria di 4mm.
- P. 1 x Contenitore per conservare la polvere.
- Q. 1 x Pacchetto di 50 linee di alimentazione e puntali monouso.
- R. 1 x Pacchetto di 5 ricambio parti di manipolo



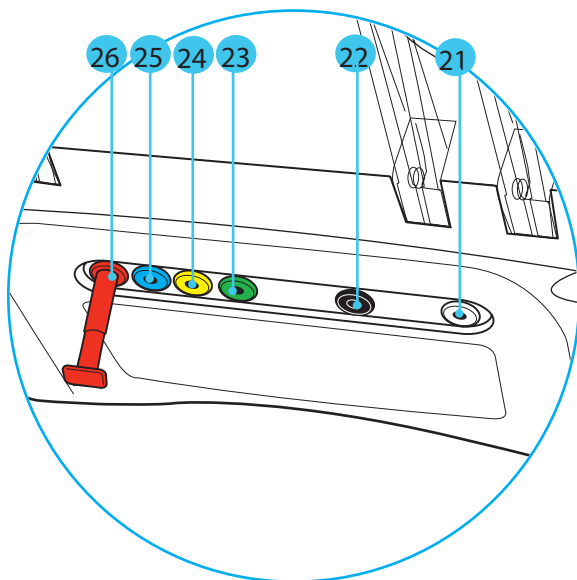
Caratteristiche Esterne di Aquacut Quattro

1. Maniglia
2. Selettore on/off.
3. Controllo volume della polvere
4. Selettore della polvere
5. Controllo della pressione dell'aria
6. Connettore di corrente della polvere
7. Connettore del fluido
8. Misurazione della pressione dell'aria
9. Serbatoio del manipolo immagazzinaggio
10. Pedale
11. Pedale di blocco
12. Controllo del volume del liquido
13. Alloggiamento di dosaggio (bicarbonato di sodio)
14. Coperchio dell'alloggiamento di dosaggio (bicarbonato di sodio)
15. Coperchio di protezione
16. Alloggiamento di dosaggio (ossido di alluminio)
17. Coperchio dell'alloggiamento di dosaggio (ossido di alluminio)
18. Manipolo
19. Manipolo titolare
20. Serbatoio del fluido



Vista Del Retro di Aquacut Quattro

- 21. Connessione del pedale (bianca)
- 22. Connessione del pedale (nera)
- 23. Connessione del pedale (verde)
- 24. Connessione del pedale (gialla)
- 25. Connessione dell'aria (blu)
- 26. Alimentazione del gas secondario (non consigliata per il momento)

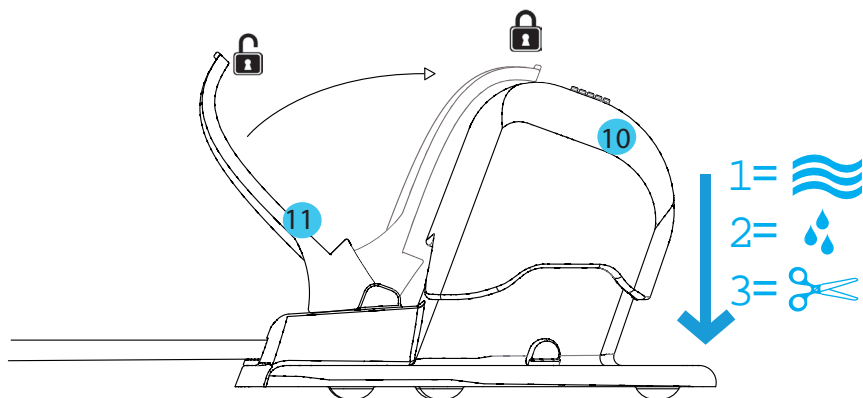


Pedale

10. Pedale

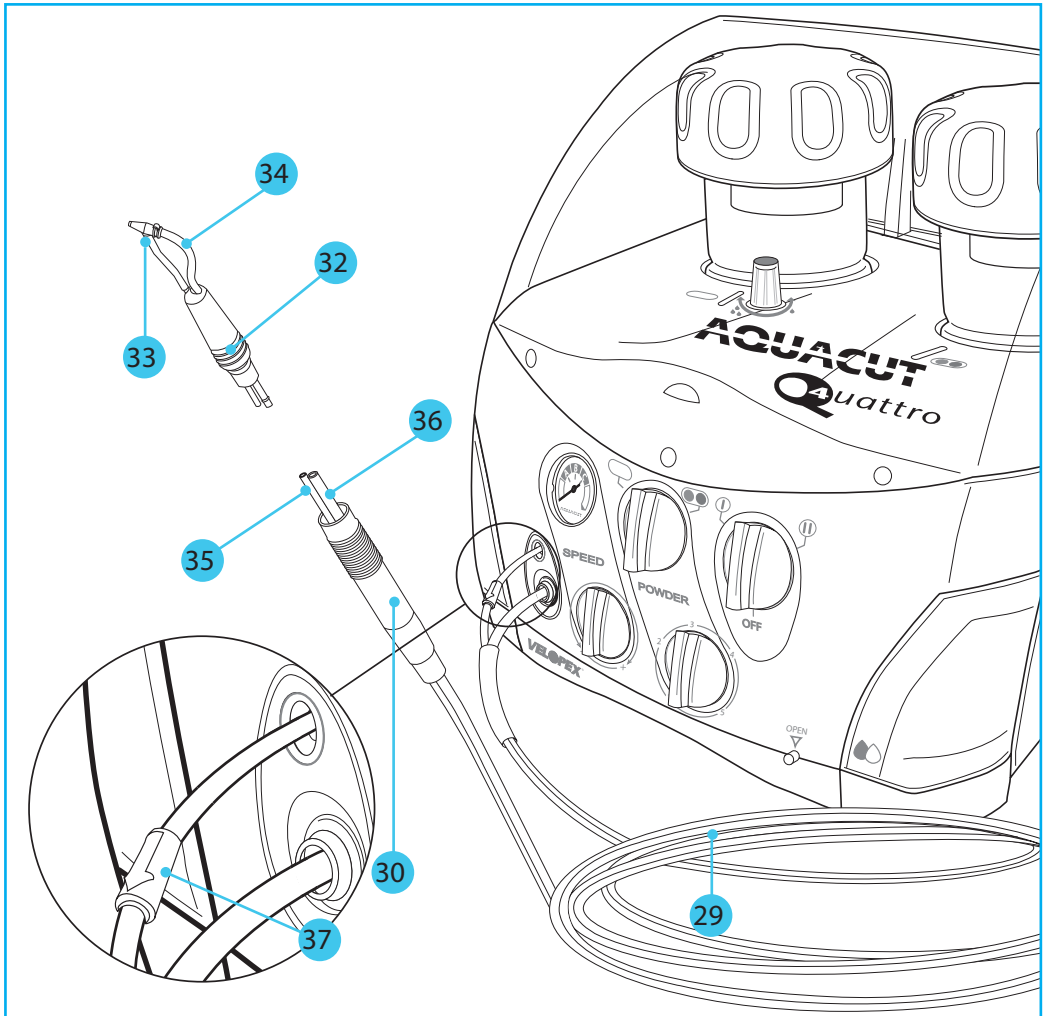
- | | | |
|----|------------------------|-------------|
| 1: | Aria | (Asciugare) |
| 2: | Fluido & Aria | (Lavare) |
| 3: | Polvere & Fluido & Air | (Taglio) |

11. Pedale di blocco



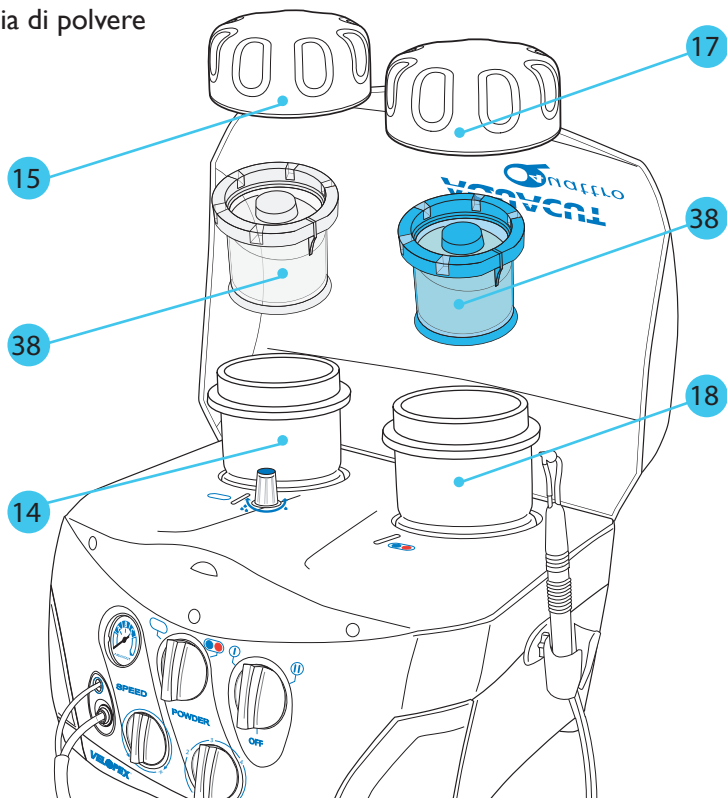
Manipolo

- 29. Tubo doppio
- 30. Impugnatura per la mano
- 32. Impugnatura per le dita
- 33. Linea di alimentazione e puntale
- 34. Boccaglio
- 35. Connessione del fluido
- 36. Connessione del polvere
- 37. Valvola di controllo



Sostituzione Della Cartuccia Dell'alloggiamento Di Dosaggio

- 14. Alloggiamento di dosaggio (bicarbonato di sodio)
- 15. Coperchio dell'alloggiamento di dosaggio (bicarbonato di sodio)
- 17. Alloggiamento di dosaggio (ossido di alluminio)
- 18. Coperchio dell'alloggiamento di dosaggio (ossido di alluminio)
- 38. Cartuccia di polvere



	Bicarbonato di sodio	Lavare	
	Sylc	Lavare	
	Ossido di alluminio - 29 micron	Taglio	
	Ossido di alluminio - 53 micron		

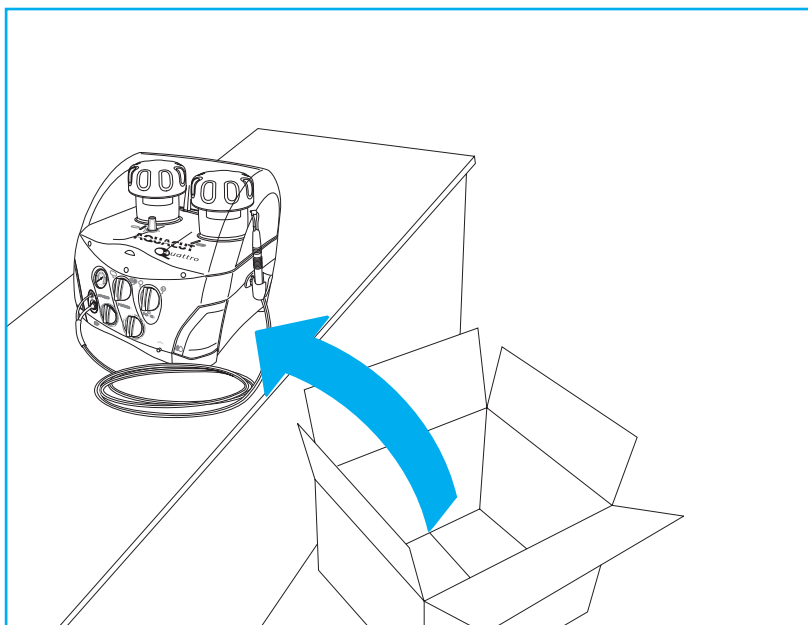
Collocazione di Aquacut Quattro

Si consiglia di acquisire familiarità con l'aspetto di AQUACUT QUATTRO osservando le illustrazioni di questo manuale. La macchina è stata ideata per essere usata su un tavolo a superficie rigida o di un riunito dentistico costruito a questo scopo con i controlli a portata di mano per il dentista.

Non collocare la macchina vicino al bordo e non fare pressione sulla superficie del tavolo.

NOTA: Occorre sapere che AQUACUT QUATTRO usa una leggera vibrazione per spruzzare la polvere abrasiva, e la mancanza di rigidità del tavolo o della superficie da lavoro avrà effetti negativi sulla frequenza massima del flusso della polvere.

Collocare il pedale in modo che sia facile da raggiungere per il dentista e collegare il tubo alla parte posteriore della macchina.



Installazione Della Macchina

Accertarsi che vengano sempre indossati occhiali di protezione da tutte le persone che si trovano in prossimità della macchina durante la sua configurazione o il suo utilizzo. Accertarsi che i manipoli siano sempre sotto controllo e che il bocchaglio sia rivolto in una direzione sicura.

Non accendere l'alimentazione dell'aria finché non si è letto l'intero manuale.

Per evitare un uso non necessario di polvere, inserire le cartucce solo quando servono.

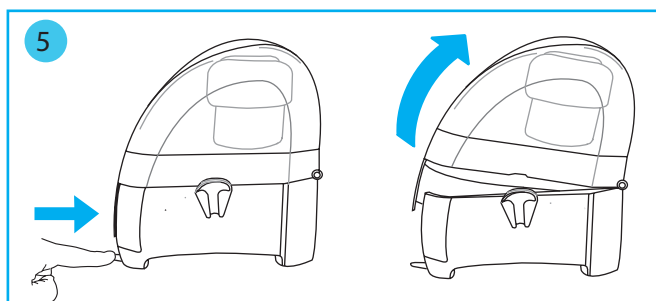
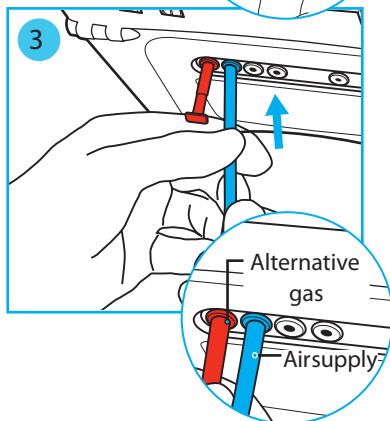
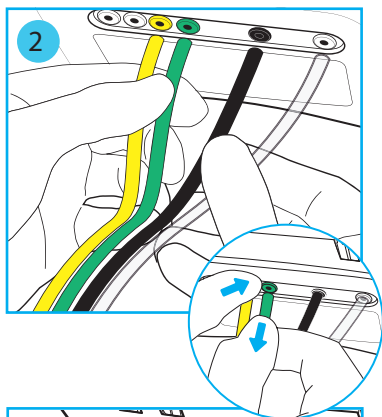
1. Rimuovere la macchina dalla confezione e posizionarla sulla superficie di lavoro.

2. Connettere la valvola del pedale alla parte posteriore della macchina inserendo a pressione ognuno dei tubi colorati a fondo nei quattro connettori corrispondenti, codificati mediante colore. (Per scollegarli verso l'interno, premere prima il colletto del connettore colorato verso l'interno, quindi, premere il tubo verso l'interno, infine estrarre il tubo).

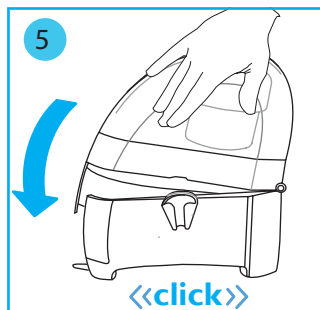
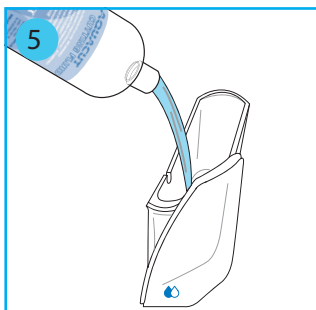
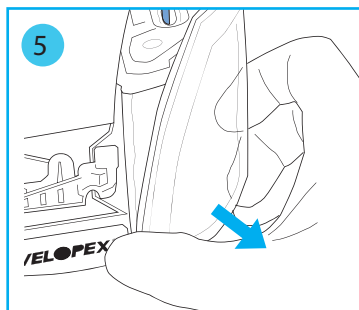
3. Connettere la linea di alimentazione blu di 4mm dalla fuoriuscita dell'alimentazione dell'aria all'ingresso di aria della macchina.

4. Connettere la linea di alimentazione rossa per la fuoriuscita di gas secondario alla macchina. (SCONSIGLIATO PER IL MOMENTO).

5. Premendo leggermente verso il basso la parte superiore della macchina, tirare la maniglia per poter aprire la parte frontale della macchina. Estrarre il serbatoio del fluido dalla macchina e riempirlo con il fluido da taglio. Sostituire il coperchio del serbatoio e riportare alla posizione iniziale. Premere verso il basso la parte superiore della macchina finché la maniglia funziona, per mantenere la parte frontale della macchina correttamente chiuso.



Installazione Della Macchina



6. Estrarre dalla confezione la linea del tubo a connessione rapida doppia. Connettere un'estremità, (contrassegnata da del valvola di controllo), alle prese della macchina. OUTLETS = PRESE

7. Estrarre dalla confezione e connettere un manipolo boccaglio da 0.6mm all'altra estremità del tubo doppio. Girare il manico sul tubo doppio, quindi premere con decisione i due tubi sull'impugnatura per le dita finché non si saranno uniti completamente e correttamente. Girare nuovamente il manico sull' Hand Grip fino a notare un 'clic'.

Le dimensioni del manipolo sono le seguenti:

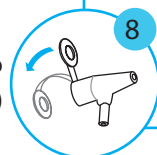
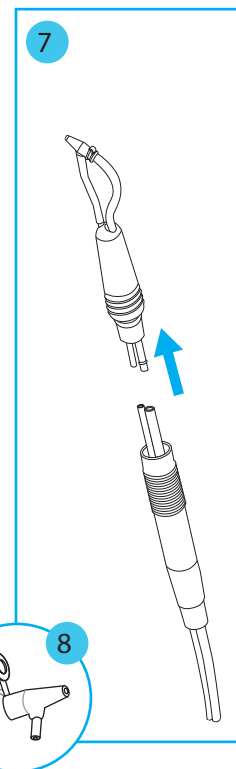
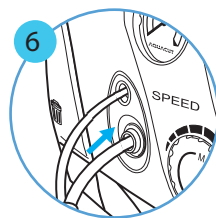
Blu =	0.5mm (Extra opzionale)
Argento =	0.6mm (Disponibile)
Oro =	0.8mm (Disponibile)

NOTA: Il boccaglio e l'impugnatura per le dita sono permanentemente connessi e non devono essere separati. Per cambiare le dimensioni del taglio del boccaglio cambiare tutto il manipolo.

8. Assemblare una linea di alimentazione e un puntale sostituibile al boccaglio assicurandosi che sia ben collocato. Spingere il tubo nel connettore del manipolo sotto il boccaglio.

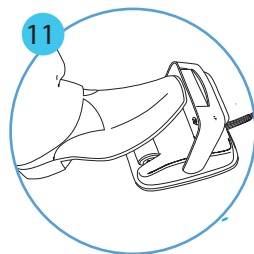
9. Controllare i coperchi dell'alloggiamento di dosaggio siano ben chiusi.

10. Indossare occhiali di protezione. Accendere l'alimentazione dell'aria della macchina selezionando l'impostazione di gas opportuna, (I = Aria; II = Gas secondario – sconsigliato per il momento). Ruotare i 2 comandi di controllo inferiori dall'alto in basso, quindi impostare la velocità a 1, (posizione centrale) e il controllo della polvere a 2, (posizione centrale).



Installazione Della Macchina

11. Prendere il manipolo e puntare il boccaglio verso un luogo sicuro, (lavandino/rifiuti/aspiratore ecc). Premere verso il basso in posizione WASH (lavaggio) il pedale per mettere in funzione la macchina. Controllare, dopo pochi secondi, che il fluido scorra lungo il tubo. Continuare a lavorare finché il fluido esce con uno spruzzo fine dal boccaglio.



12. Rilasciare la posizione DRY (asciutto) del pedale per controllare che l'aria continua a uscire ma il fluido no.

13. Premere il pedale completamente verso il basso, (CUT - taglio), per controllare che i vibratori funzionano e il fluido scorre. (Ruotare il comando Selettore della polvere per controllare che l'altro contenitore vibra).

14. La modalità di funzionamento per il controllo a pedale è il seguente:

CUT – Premuto completamente verso il basso - Vibrazione-Polvere- Fluido

WASH – Posizione centrale - Fluido- Aria pulita

DRY – Completamente rilasciato – Aria asciutta e pulita

15. Spegnerla macchina posizionando il comando rotatorio in off.

16. Attendere – La macchina tarderà circa 20 SECONDI a depressurizzarsi, dopodiché i coperchi degli alloggiamenti di dosaggio potranno essere svitati e rimossi.

17. ASSICURARSI CHE VENGA INSERITA LA POLVERE CORRETTA NELL'ALLOGGIAMENTO CORRETTO, COME SEGUE:

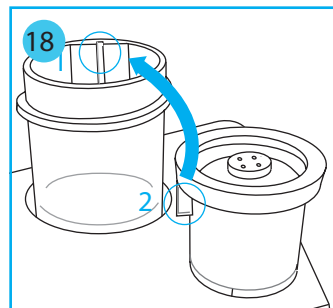
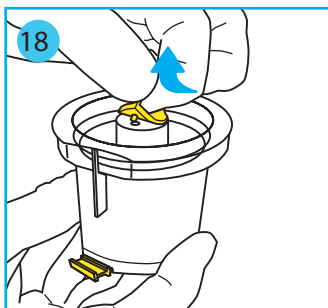
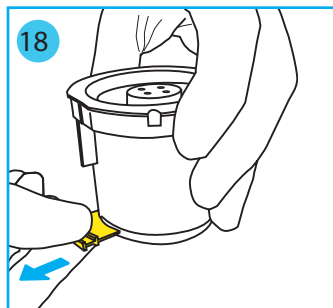
Posizione del codice di colore che indica il tipo di polvere

BICARBONATO DI SODIO BIANCO A SINISTRA

OSSIDO DI ALLUMINIO (29 o 53 micron) ROSSO/BLU A DESTRA

Installazione Della Macchina

18. Prendere una cartuccia di polvere chiara, (bianca- di bicarbonato di sodio) da inserire nella camera a sinistra. Rimuovere la linguetta inferiore gialla 'A'. Collocare la cartuccia nell'alloggiamento di dosaggio assicurandosi che la base della cartuccia entri in contatto con l'alloggiamento di dosaggio. Inserire la cartuccia accertandosi che il bordo scorra nella fenditura dell'alloggiamento di dosaggio. Il bordo superiore deve restare in prossimità del lato superiore dell'alloggiamento. Rimuovere la linguetta gialla 'B'. Sostituire l'alloggiamento di dosaggio.



19. Ripetere la procedura per inserire la polvere richiesta nell'alloggiamento a destra, Rosso/Blu.

20. Puntare il manopolo all'aspiratore e porre l'alimentazione dell'aria in posizione I. Porre il pedale in posizione 'CUT' e controllare che la macchina funzioni e che la polvere scorra correttamente. Controllare nuovamente le tre modalità di funzionamento del pedale, (vedere punto 14).

21. Test;- Puntare i manopoli a circa 25-30mm da un fazzoletto di carta e premere 'CUT' sul pedale. Controllare che sia visibile un anello di polvere bianca all'interno e uno all'esterno. E' meglio compiere questa prova su un lavandino per evitare di spargere polvere.

22. Si collega l'alimentazione di gas secondario, (SCONSIGLIATO PER IL MOMENTO), selezionarlo II e ripetere il test del punto 22.

23. La macchina è ora pronta per l'uso. Spegnerla la macchina. Rimuovere il manopolo.

Preparazione Per il Primo Utilizzo di Aquacut Quattro

Usare solo prodotti consumabili originali di Velopex, (come per esempio le polveri), in quanto altri prodotti possono danneggiare o alterare le prestazioni di Aquacut Quattro e rendere la macchina pericolosa. I manipoli (voce 18) sono forniti puliti ma non sterilizzati. E' dunque essenziale che vengano sterilizzati prima dell'uso e tra un paziente e l'altro.

Consultare le seguenti sezioni quando si prepara Aquacut Quattro per il primo utilizzo:

Sterilizzazione del manipolo	Pagina 31
Rimozione e inserimento di un manipolo	Pagina 32
Rimozione e ricollocazione degli alloggiamenti di dosaggio	Pagina 33
Rimozione e inserimento di una cartuccia di polvere	Pagina 33

Procedere come segue:

Controllare che la macchina sia spenta, ovvero in posizione OFF.

I manipoli, (che sono forniti con i boccaglio da taglio fissati in modo permanente), sono ideati per essere passati in autoclave ripetutamente per la sterilizzazione.

Consultare la sezione STERILIZZAZIONE DEL MANIPOLO di questo manuale prima dell'uso su un paziente.

Adattare il manipolo della dimensione opportuna al tubo di alimentazione doppio.

Adattare la linea di alimentazione e il puntale monouso al boccaglio.

Inserire le cartucce di polvere necessarie negli alloggiamenti di dosaggio.

Riempire il serbatoio di fluido da taglio.

Per le due impostazioni successive di AQUACUT QUATTRO occorre premere il pulsante di accensione on/off.

La pressione dell'aria abrasiva caricata che scorrerà dal boccaglio può essere impostata con il controllo di pressione dell'aria sul pannello frontale e osservando l'indicatore.

Le opzioni di pressione dell'aria sono:

Area A – energia bassa, azione delicata

Area C – energia alta, taglio molto veloce.

Preparazione Per il Primo Utilizzo di Aquacut Quattro

La quantità di polvere per flusso di aria può essere impostato con il controllo di flusso. Le opzioni di contenuto abrasivo sono:

- 1 – Contenuto di polvere basso, taglio/pulizia lento,
- 5 – Contenuto di polvere alto, taglio/pulizia veloce.

SISTEMA DI FLUIDI

La quantità di liquido che arriva all'ugello di taglio viene controllata dalla rotazione della manopola di controllo del liquido.

Quando si riempie il serbatoio del fluido, occorre eliminare l'aria che può essere entrata nel sistema del tubo più piccolo del complesso doppio. Per fare ciò, impostare la polvere a 1, per evitare che fuoriesca in modo indesiderato dal manipolo. Puntare il manipolo in una direzione sicura, (come per esempio la bocca dell'unità di evacuazione) e porre il pedale 'WASH' in posizione centrale. La macchina espellerà aria dal manipolo e si pulirà.

La procedura è completa quando dal boccaglio esce uno spruzzo fine e non si vedono bolle d'aria nel tubo più piccolo.

Reimpostare la pressione riportandolo in posizione per la polvere.

Consigliamo che il serbatoio del fluido venga controllato quotidianamente per evitare che il fluido fuoriesca mentre si lavora. A seconda dell'utilizzo si può fare anche all'inizio della sessione pomeridiana.

La linea di alimentazione e il puntale sono monouso. Per evitare contaminazione usare sempre una linea di alimentazione e puntale nuovi per ogni paziente. Far scorrere sempre il fluido nel tubo per 20 secondi ogni giorno prima del suo utilizzo.

NOTE: Se Aquacut Quattro non funziona correttamente o se le sue prestazioni peggiorano, o diventa difficile controllare la macchina, consultare la guida di risoluzione dei problemi alla fine del manuale.

AVVISO: Se Aquacut Quattro cade o si danneggia altrimenti, non va usato finché un tecnico di servizio non avrà esaminato l'unità.

AVVISO: La linea di alimentazione e il puntale sono monouso. Per evitare contaminazione, usare sempre una nuova linea di alimentazione e puntale per ogni paziente.

AVVISO: Per questa sezione è importante associare un sistema di evacuazione ad alta velocità vicino al boccaglio da taglio, mentre si eseguono le procedure sotto descritte. Tutte le persone presenti nell'area di lavoro devono indossare occhiali di protezione secondo BS 166 1F 4/5 e mascherine secondo EN149 FFP2S.

Le punte di Aquacut Quattro sono ideati per essere usati solo con Velopex Aquacut Quattro. Qualunque tentativo di uso con altre macchine per la microabrasione possono essere pericolose. Quando si inserisce una nuova punta, assicurarsi che sia ben salda sul boccaglio da taglio.

Nella maggior parte dei casi una punta dura il tempo sufficiente per un trattamento. Tuttavia, nel caso di interventi prolungati, lo scorrimento del fluido attraverso il boccaglio può ridurre questo tempo. In tal caso, sostituire la punta con una nuova.

Nella confezione disponibile con la macchina sono presenti alcune lastre da 1mm di spessore simili in durezza allo smalto dei denti. Tagliando queste lastre con varie combinazioni di gradi di polvere abrasiva, flusso abrasivo e diametro del boccaglio si otterrà una prova della velocità di penetrazione e della misura e della forma dei tagli prima di intervenire al taglio su un dente.

Per iniziare, scegliere le impostazioni per una procedura tipica da usare su un paziente.

NOTA: Confermare il grado di polvere selezionato osservando il colore del contenitore della polvere nell'alloggiamento di dosaggio selezionato,

Rosso = 53 micron ossido di alluminio.

Blu = 29 micron ossido di alluminio.

Chiaro/Bianco = Bicarbonato di sodio.

Le dimensioni dei manipoli sono le seguenti:

Blu	= 0.5mm	(Extra facoltativo)
Argento	= 0.6mm	(disponibile)
Oro	= 0.8mm	(disponibile)

Con Aquacut acceso e tutte le impostazioni applicate come necessario, accendere l'aspiratore e tenere la lastra di vetro di fronte al tubo di immissione. Tenere il manipolo con il boccaglio da taglio di fronte alla lastra di vetro e a 1.5mm dalla sua superficie.

Premere l'interruttore a pedale per attivare Aquacut Quattro. L'interruttore a pedale ha tre posizioni di controllo a seconda dell'area premuta. Le modalità di funzionamento sono le seguenti:

Posizione di funzionamento

Completamente premuto	- Nel manipolo arriva polvere per il taglio con fluido
Al centro	- Nel manipolo arriva acqua per il lavaggio e fluido
Completamente sollevato	- Nel manipolo arriva aria asciutta e pulita

Fare pratica muovendo il piede per attivare le tre posizioni e acquisire familiarità e sicurezza.

E' importante osservare come il materiale abrasivo "scivola via" dalla superficie da taglio. Fare pratica muovendo il tubo di immissione dell'aspiratore mentre il manipolo si muove, in modo che i rifiuti vengano raccolti in modo efficiente.

Importante: L'area interna della bocca è molto più chiusa della superficie di lavoro. Il risultato è una diffusione molto più ridotta di materiale abrasivo nell'area di lavoro.

Provare a tagliare per circa 2 secondi e osservare i risultati. Ripetere il taglio con il boccaglio a varie angolazioni sulla superficie della lastra di vetro, fino ad acquisire familiarità e sicurezza di poter prevedere il risultato e aspirare bene. Spostare indietro e in avanti la punta da taglio sull'area da tagliare per esaminare vari metodi e risultati. Fare pratica usando tutti e tre gli strumenti da taglio per valutarne le prestazioni e i risultati.

Il prossimo passo è fare pratica nel taglio con un dente estratto. Allo stesso modo, modificare le varie impostazioni per vedere i risultati ottenuti con ciascuna, fino a considerarsi soddisfatti dei risultati stessi.

Il Dr. Raghuvir Pate, dentista britannico, dirige un ambulatorio odontoiatrico Nell'Essex, in Inghilterra, e negli ultimi 10 anni si è dedicato all'attività formativa per vocazione. È un sostenitore e utilizzatore entusiasta della tecnica dell'abrasione a fluido. Anche il Dr. Patel tiene conferenze sull'argomento e ha dimostrato che l'abrasione a fluido può essere utilizzata con successo in una grande varietà di preparati odontoiatrici.

Il Dr. Patel ha redatto le seguenti pagine, in cui vengono delineate varie procedure basate sulle sue esperienze con una grande varietà di prodotti di abrasione ad aria. Si voglia notare che i seguenti metodi di trattamento sono consultivi. Ogni dentista svilupperà rapidamente la propria preferenza sulle impostazioni relative alla pressione dell'aria, alla polvere abrasiva o al flusso del fluido, piuttosto che sulle variabili, come il tipo di polvere abrasiva e l'angolazione di taglio dell'ugello.

Per la regolazione e il collaudo del fluido abrasivo, consultare il manuale d'installazione, funzionamento e manutenzione. Ogni utente troverà presto l'impostazione a lui più congeniale per ogni tecnica di trattamento. Si voglia notare che il puntale dell'ugello da taglio deve essere tenuto approssimativamente a 1,5 mm di distanza dalla superficie del dente.

Evitare inoltre di tenere l'ugello da taglio allineato perpendicolarmente alla superficie del dente, poiché le particelle abrasive potrebbero causare l'offuscamento dell'area di lavoro e la riduzione dell'efficacia del taglio. Indirizzare l'ugello da taglio verso l'aspiratore. Chiedere all'assistente di seguire l'ugello di Aquacut con l'aspiratore.

È stato provato che i dentisti si adattano velocemente ad Aquacut Quattro, strumento apprezzato sia dai dentisti che dai pazienti per la silenziosità e l'assenza di vibrazioni e di calore. La sua abilità abrasiva su superfici sia umide che asciutte aumenta la flessibilità d'utilizzo. Di solito non è necessario ricorrere all'anestesia locale sul paziente, poiché nella maggior parte dei casi l'abrasione è abbastanza indolore. In ogni caso è sempre consigliabile offrire dell'anestetico ai pazienti agitati.

NOTA: Le seguenti pagine offrono una serie di impostazioni per ogni procedura. Cominciare con le impostazioni raccomandate qui sotto e progredire pian piano che si acquisisce dimestichezza con l'apparecchiatura.

Aumentando la pressione dell'aria o il flusso di polvere abrasiva, si aumenterà la velocità di abrasione o di pulizia e, al contrario, diminuendo una o l'altra impostazione diminuirà la velocità di abrasione o di pulizia. Se viene aumentata la pressione dell'aria e ridotto il flusso di polvere abrasiva, la velocità di abrasione rimarrà sostanzialmente invariata ma con un minore efflusso di polvere dalla superficie di lavoro. Se viene ridotta la pressione d'aria e aumentato il flusso di polvere abrasiva, la velocità di abrasione rimarrà sostanzialmente invariata ma il paziente sarà soggetto ad un trattamento meno invasivo, e quindi ideale per l'utilizzo su aree sensibili.

AVVERTENZA: prima di azionare aquacut, la persona che utilizza l'apparecchiatura, gli assistenti, il paziente e le eventuali persone presenti nell'area di lavoro devono indossare la protezione agli occhi conformi a BS EN 166 IF 415 e, ad eccezione del paziente, mascherine respiratorie conformi a EN 149 FFP2S.

1. Si raccomanda di ungere le labbra del paziente con un sottile strato di petrolato per evitare l'insorgere di cracking e l'attrazione dell'efflusso di polvere abrasiva.

2. Utilizzare una diga di gomma per proteggere i denti adiacenti a quello trattato e il tessuto molle. Utilizzare matrici metalliche per proteggere i denti adiacenti durante la preparazione dell'area interprossimale. Utilizzare un bavaglio per proteggere gli abiti del paziente dall'eventuale efflusso di materiale che potrebbe fuoriuscire dalla bocca dello stesso durante il trattamento.

3. Utilizzare un aspiratore ad alta velocità, preferibilmente dotato di Beccuccio svasato.

4. Può essere utilizzato anche un evacuatore extra-orale con cono di estrazione localizzato sotto il mento del paziente.

5. Importante: Quando si passa dalla camera dell'ossido d'alluminio (per abradere) a quella del bicarbonato di sodio (per pulire), è importante liberare i tubi d'aria da qualsiasi eventuale residuo di polvere da taglio. A tal fine, è sufficiente spegnere la camera in questione. Indirizzare l'ugello verso l'aspiratore e azionare la funzione CUT ("Abradere") dal pedale della macchina per almeno 10 secondi. Con quest'operazione, i tubi verranno spurgati da qualsiasi residuo di polvere.

6. Deve essere utilizzato solamente il fluido Aquacut Quattro nel sistema dei fluidi di Aquacut Quattro. Le boccette da 500 ml fornite insieme all'apparecchiatura devono essere scartate dopo l'utilizzo. Il fluido può essere utilizzato in tutti i trattamenti consigliati.

PULIZIA

Impostazioni:

Polvere -	Bicarbonato di sodio (contenitore bianco).
Ugello da taglio -	diametro di 0,6 o 0,8 mm.
Velocità d'abrasione -	da 3 a 5 Bar
Flusso di polvere -	I

Con AQUACUT QUATTRO il trattamento della pulizia dentale è particolarmente semplice e dà una perfetta finitura ai denti. Qualora i denti presentino macchie causate da fumo/caffè, l'abrasione a fluido è un metodo estremamente efficace.

Le piccole particelle di bicarbonato di sodio penetrano nelle micro-cavità dentali e il fascio del particolato segue facilmente il contorno della superficie dei denti, permettendo di rimuovere le macchie molto velocemente e senza alcun disagio per il paziente.

Le impostazioni sopra elencate permetteranno la determinazione di un vasto fascio di particolato ad alta velocità e media densità. Questo previene la rimozione dello smalto dei denti ma fornisce l'efficacia necessaria per rimuovere le macchie.

L'ugello da taglio deve essere tenuto approssimativamente a 4 mm dalla superficie del dente e a un'angolazione di circa 45°. Allontanando l'ugello dalla superficie del dente, la velocità di rimozione della macchia può diminuire. Passare il manipolo lentamente sopra la superficie del dente.

Il modo più efficace per utilizzare l'abrasione a fluido in questa procedura, è utilizzare il manipolo di AQUACUT come se fosse un pennello, dando lievi colpetti sulla superficie del dente fino alla completa pulitura della superficie. Una volta impraticitosi, il dentista sarà capace di lavorare con un'elevata padronanza dello strumento. La curva di apprendimento sarà simile a quella del primo utilizzo di un trapano ad alta velocità.

TRATTAMENTO DELLA CARIE

Impostazioni:

Polvere -	29 micron di ossido d'alluminio (contenitore blu).
Ugello da taglio -	diametro di 0,5 o 0,6 mm.
Velocità d'abrasione -	3 Bar
Flusso di polvere -	I

L'apparecchiatura AQUACUT QUATTRO è particolarmente indicata per il trattamento delle carie.

Per il trattamento delle carie, fai riferimento alle impostazioni di cui sopra. Tenere l'ugello da taglio a 2 mm di distanza dalla superficie del dente e direzionare il fascio di particolato verso la carie, dando brevi colpetti e spazzolando la superficie adiacente alla vena fino alla rimozione di tutte le carie e alla rivelazione della parte sana del dente.

I punti forti di questa procedura sono la velocità e il totale controllo dell'operazione, che assicura la rimozione della minima parte della struttura del dente.

La superficie del nuovo preparato, essendo asciutta e abrasa, è adesso pronta per l'intervento dei materiali rinforzanti. Di norma non è necessario ricorrere all'anestesia locale per questo trattamento.

NOTA: Se nella dentina è presente un'area rammollita, può essere utilizzato uno strumento rotante o del bicarbonato di sodio nell'impostazione "pulizia".

Ciò perché il tessuto carioso rammollito è resiliente e quindi non efficacemente rimovibile tramite l'utilizzo dell'abrasione a fluido.

PREPARAZIONE DELLA CAVITÀ

Impostazioni:

Polvere -	53 micron di ossido d'alluminio (contenitore rosso).
Ugello da taglio -	diametro di 0,6 o 0,8 mm.
Velocità d'abrasione -	da 4 a 6 Bar
Flusso di polvere -	da 3 a 5

La procedura relativa alla preparazione della cavità con l'apparecchiatura AQUACUT QUATTRO dipende dalla grandezza della cavità e dall'estensione e dalla tipologia della carie.

Per cavità di piccole dimensioni, l'ugello da taglio deve essere tenuto ad un'angolazione compresa tra i 35 e i 45° rispetto alla superficie da sottoporre ad abrasione e a circa 2 o 3 mm dalla superficie del dente.

Il migliore approccio consiste nell'utilizzo di un lento movimento circolare sull'aria affetta, fino alla rivelazione della porzione sana del dente.

Adesso il dente è pronto per essere riempito secondo le tradizionali tecniche di riempimento.

Per cavità di maggiore entità, è consigliabile l'utilizzo combinato di AQUACUT QUATTRO e di uno strumento rotante. Ciò perché l'abrasione a fluido è una tecnica progettata per effettuare abrasioni di piccola entità, su un'area dal diametro inferiore a 2 mm.

Infine il procedimento sulla superficie della cavità dovrebbe concludersi con l'utilizzo di AQUACUT QUATTRO per garantire le condizioni ottimali all'azione dell'agente legante.

NOTA: La tecnica dell'abrasione a fluido non è indicata per modellare i sottosquadri per la ricostruzione in amalgama. Per quest'operazione dovrebbero essere utilizzati gli strumenti rotanti tradizionali.

RIMOZIONE DI RICOSTRUZIONI IN COMPOSITO

Impostazioni:

Polvere -	53 micron di ossido d'alluminio (contenitore rosso).
Ugello da taglio -	diametro di 0,6 o di 0,8 mm.
Velocità d'abrasione -	da 4 a 6 Bar
Flusso di polvere -	da 3 a 5

L'apparecchiatura AQUACUT QUATTRO è molto utile per la rimozione di vecchie ricostruzioni in composito.

Tenere l'ugello da taglio ad un'angolazione di circa 45° sulla superficie della vecchia ricostruzione in composito e a circa 2 o 3 mm dalla superficie del dente. Il migliore approccio consiste nell'utilizzo di un lento movimento rotatorio sulla vecchia ricostruzione partendo dal bordo e particolarmente dal margine ricostruito, fino alla totale rimozione del vecchio composito e al completamento della preparazione della cavità.

Adesso può essere applicata la nuova ricostruzione secondo le tecniche tradizionali, senza alcun trattamento aggiuntivo. Seguire le raccomandazioni dei produttori riguardo all'utilizzo di mordenzante durante la procedura di fissaggio.

FISSAGGIO DI ATTACCHI ORTODONTICI.

Impostazioni:

Polvere -	29 o 53 micron di ossido d'alluminio (contenitore rosso).
Ugello da taglio -	diametro di 0,6 o di 0,8 mm.
Velocità d'abrasione -	4 Bar
Flusso di polvere -	I

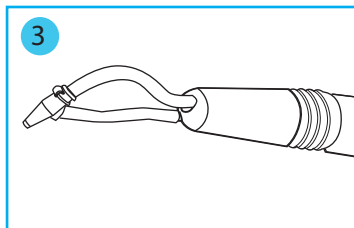
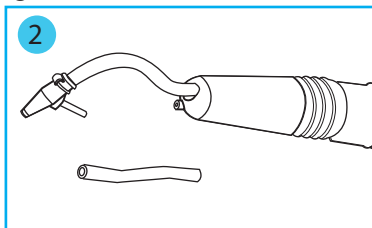
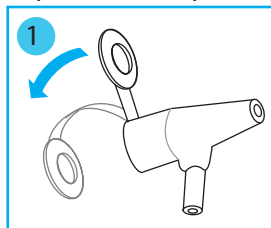
Lo smalto del dente da trattare può essere “inciso” nella stessa misura dell'attacco ortodontico.

Ciò è possibile tenendo l'ugello da taglio a 2 mm dalla superficie del dente e facendolo roteare lievemente sull'area da trattare. Quest'operazione determinerà una superficie “incisa” asciutta, pronta per l'agente legante. Il rischio di contaminazione della saliva è notevolmente ridotto grazie all'azione dell'ossido d'alluminio, che asciuga la mucosa circostante.

La stessa tecnica può essere utilizzata per la pulizia degli attacchi ortodontici.

Pulizia e Sterilizzazione dei Manipoli

- 1) Attaccare il puntale monouso come mostrato di sopra.
- 2) Inserire il puntale nel boccaglio finché non sarà ben saldo.
- 3) ruotare il puntale in modo che il tubo di alimentazione si trovi in posizione centrale rispetto al manipolo. Spingere il tubo nel connettore.



IMPORTANTE: Le punte monouso sono usa e getta, vanno quindi usate una sola volta. Quando si inserisce una nuova punta, assicurarsi che sia ben saldo sul boccaglio da taglio come illustrato. Leggere e seguire il manuale di funzionamento di Quattro.

AVVISO: Queste punte sono ideate per essere usate con Velopex Quattro. Usarle con altre macchine di microabrasione può risultare pericoloso.

Manutenzione: Manipoli

Pulizia

I manipoli devono essere puliti e **STERILIZZATI** prima del primo utilizzo e tra ogni paziente. Osservare la sezione separata **STERILIZZAZIONE I MANIPOLI**.

Occlusioni

Se la polvere abrasiva non scorre dal boccaglio durante il taglio, il boccaglio può essersi occluso particelle abrasive. Rilasciare il pedale non appena l'occlusione sembra ridurre la quantità di polvere che si accumula dietro al boccaglio.

Puntare il boccaglio nella parte interna dell'unità di evacuazione e accertarsi che questa sia accesa mentre si preme l'interruttore 'off' del selettore di AQUACUT. Attendere che l'aria fuoriesca dalla macchina (circa 20 secondi) prima di procedere. Rimuovere ora i manipoli e rimuovere l'occlusione inserendo un filo metallico di 0.35mm di lunghezza (incluso nella confezione) nel boccaglio della punta. Le occlusioni più ostinate si possono risolvere con l'immersione in un bagno a ultrasuoni.

Ispezione

Esaminare con regolarità il boccaglio da taglio e i manipoli per evitarne l'uso se sono eccessivamente consumati o se sono danneggiati. Non usare un manipolo se il foro della punta del boccaglio consumato nel bordo esterno o se il materiale abrasivo perfora il tubo a collo di cigno.

Sterilizzazione del Manipolo

I manipoli sono stati ideati per essere riutilizzati dopo essere stati sterilizzati mediante uno sterilizzatore a vapore. I manipoli vengono forniti puliti ma non sterili, quindi è essenziale che vengano sterilizzati prima di essere usati e tra un paziente e l'altro.

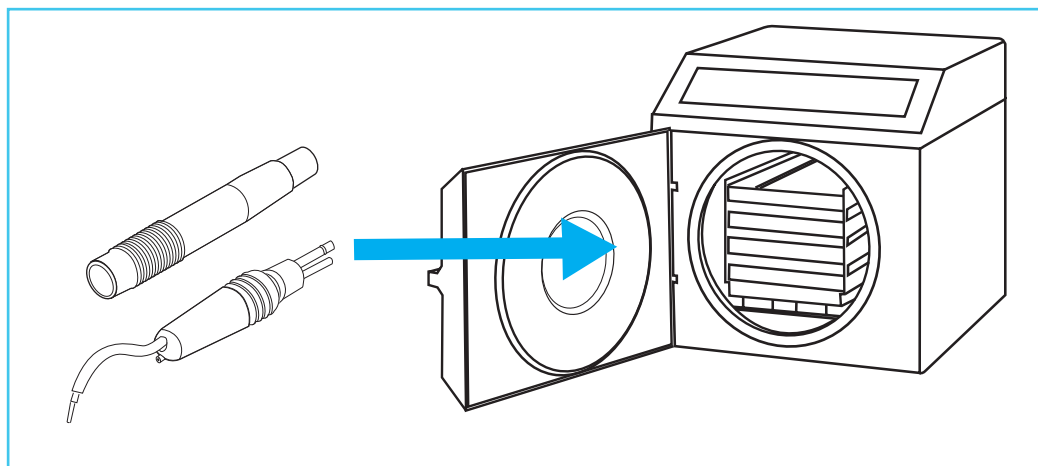
Prima della sterilizzazione, i manipoli devono essere ben lavati con acqua e sapone e sciacquati per rimuovere eventuali residui. E' inoltre possibile effettuare una pulizia con ultrasuoni.

Per garantire una penetrazione soddisfacente del vapore durante la sterilizzazione, è importante controllare che i due canali del manipolo siano puliti e liberi. Per verificare ciò, riempire la siringa speciale con acqua pulita e, afferrando saldamente l'estremità contro ogni canale, spruzzare acqua sui manipoli e controllarne lo scorrimento nei bocchaglio.

Se il bocchaglio è ostruito, usare il filo metallico per la pulizia fornito nella confezione per rimuovere i residui. La siringa va usata inoltre per il lavaggio e la pulizia generale dei canali dei manipoli.

IL MANIPOLO DEVE ESSERE STERILIZZATO TRA UN USO E L'ALTRO ALLE SEGUENTI CONDIZIONI:-

Minimo 134°C, (273°F) a 2 bar per 3.5 minuti. In questo modo si garantirà il livello di sterilità garantito (SAL), di 1×10^{-6} . Occorre usare una borsa idonea per la sterilizzazione per mantenere la sterilità e seguire le istruzioni del produttore.



AVVISO: Non usare un manipolo se la fessura della punta del boccaglio è inserita nell'estremità esterna o se il tubo a collo di cigno è stato perforato dai materiali abrasivi.

AVVISO: Usare solo manipoli forniti da Medivance Instruments poiché un altro potrebbe danneggiare o alterare le prestazioni e rendere la macchina pericolosa.

Per rimuovere la linea di alimentazione e il puntale monouso, estrarre la linea di alimentazione dal connettore inferiore dell'impugnatura. Estrarre la punta di plastica dal boccaglio da taglio. Per rimuovere il manipolo dal tubo doppio, separare l'impugnatura per le dita e l'impugnatura per la mano. Estrarre il tubo doppio fuori dal serraggio del colletto finché le due parti non saranno completamente separate.

Per inserire un nuovo manipolo, scorrere l'impugnatura sul tubo doppio quindi spingere con decisione i due tubi sull'impugnatura per le dita finché non saranno completamente al loro posto. Fare quindi scorrere l'impugnatura di nuovo sull'impugnatura per le dita fino a sentire un clic. Per collocare la linea di alimentazione e il puntale monouso innanzitutto piegare la linguetta dell'anello 'OR' della punta di plastica e spingere con decisione sull'impugnatura per le dita fino a che non si noterà che le parti sono ben salde.

Ruotare il puntale in modo che la linea di alimentazione si trovi al centro e sotto il boccaglio. Infine, spingere la linea di alimentazione sul connettore.

La linea di alimentazione e il puntale sono monouso. Per evitare contaminazione usare sempre una nuova linea di alimentazione e un nuovo puntale per ogni paziente.

Fare scorrere sempre il fluido nel sistema per 20 secondi ogni giorno prima di iniziare a usarlo.

Rimozione e Ricollocazione dei Coperchi Degli Alloggiamenti Di Dosaggio

Accertarsi che AQUACUT QUATTRO sia spento, controllando il selettore on/off.

AVVISO: accertarsi sempre che il boccaglio sia puntato verso la bocca dell'unità di evacuazione e che quest'ultima sia accesa mentre aquacut si accende, poi si spegne. Attendere finché l'aria viene espulsa dalla macchina prima di rimuovere gli alloggiamenti di dosaggio. La macchina tarderà circa 30 secondi per depressurizzarsi quando si spegne.

Per rimuovere i coperchi svitare in senso antiorario ma non completamente, per circa 2/3, fino a notare che si libera pressione. Terminare quindi di svitare e sollevare il coperchio. Questa è un'operazione di sicurezza che permette che la pressione di aria contenuta nell'alloggiamento di dosaggio fuoriesca mentre il coperchio è ancora collocato.

Per rimettere il coperchio, riposizionarlo sull'alloggiamento di dosaggio e avvitare in senso orario finché il sigillo si troverà a combaciare con la parte superiore dell'alloggiamento. Continuare ad avvitare finché il coperchio non giungerà a uno 'stop'.

Rimozione e Inserimento di una Nuova Cartuccia Di Polvere

Per rimuovere una cartuccia di polvere usata, porre una mano ben salda sulla cabina esterna della parte superiore di AQUACUT QUATTRO e sollevare delicatamente la cartuccia per estrarla dall'alloggiamento di dosaggio. Se la cartuccia della polvere non è vuota e verrà usata in seguito, collocarla con cura in un contenitore di plastica per la conservazione. Consultare la figura 5. Per collocare una nuova cartuccia, prenderla e rimuovere la linguetta gialla inferiore (A).

Collocare il contenitore della polvere sull'alloggiamento di dosaggio accertandosi che la parte piana del bordo della cartuccia sia in linea con la parte piana dell'alloggiamento di dosaggio. Inserire la cartuccia nell'alloggiamento di dosaggio in modo che l'angolo della cartuccia scorra lungo la fenditura dell'alloggiamento di dosaggio. La cartuccia scorrerà fino alla frangia superiore dell'alloggiamento di dosaggio. Se la cartuccia della polvere non scende completamente, rimuoverla e controllare che l'angolo del bordo della cartuccia scorra lungo la fenditura nell'alloggiamento di dosaggio e riprovare. Rimuovere la linguetta gialla superiore (B). Infine, richiudere l'alloggiamento di dosaggio.

Manutenzione: Complesso del Tubo Doppio

Pulizia

Il complesso del tubo doppio non deve passare per autoclave. Lavare il tubo doppio in acqua leggermente insaponata e sciacquare bene. Lasciare asciugare completamente prima dell'uso. Pulire sempre bene i tubi dalla polvere e dal fluido prima dell'uso.

Ispezione

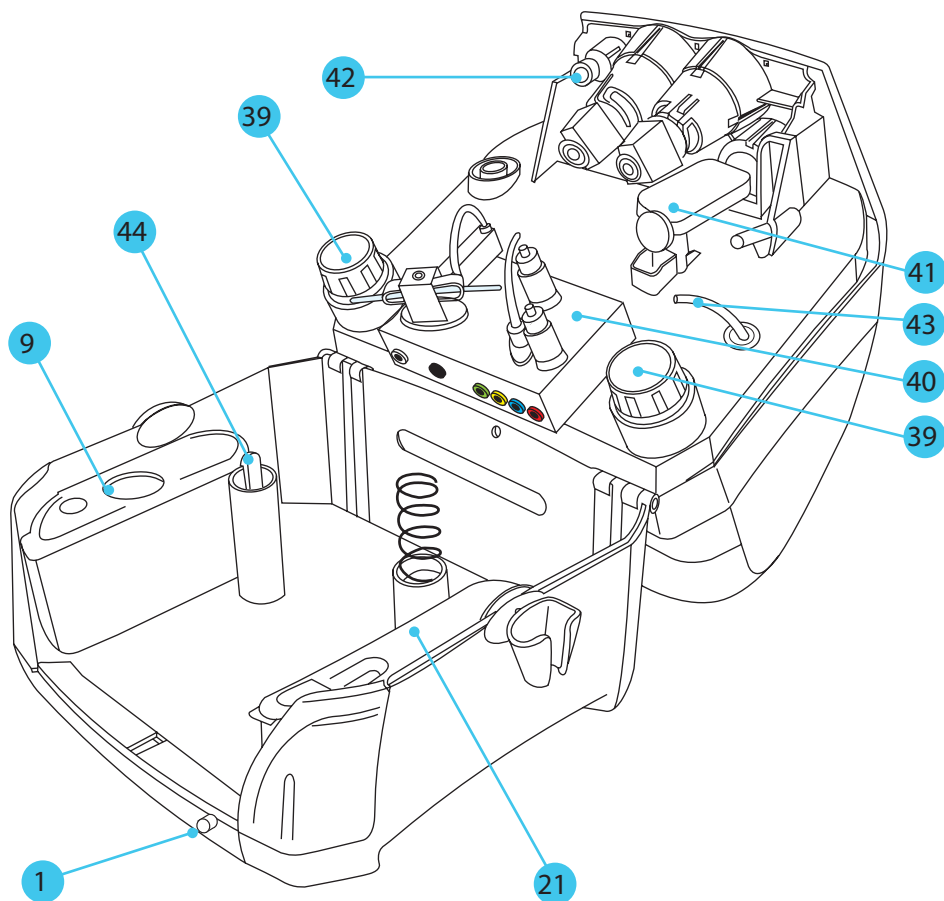
Assicurarsi che i tubi doppi siano in buono stato e unirli correttamente al manipolo. Verificare che la valvola di controllo funzioni. La valvola impedisce che il fluido torni indietro durante l'uso.

Controllo 1 – Con il tubo doppio pieno di fluido, scollegare il tubo dal connettore. Tenere il manipolo in posizione verticale e controllare che il fluido nel tubo non goccioli dall'estremità scollegata. Ricollegare il tubo.

Controllo 2 – Con la macchina in condizione 'pronta per l'uso, premere il comando 'Wash' sul pedale e premere delicatamente la punta di plastica all'estremità del boccaglio verso il basso su una superficie piana (per esempio una lastra di vetro). Il fluido non deve scorrere indietro nella linea del fluido, una volta passato il manipolo. La giuntura tra la punta di plastica e la linea di alimentazione può anche scollegarsi. Sostituire il complesso del tubo doppio nel caso in cui si riscontrassero irregolarità.

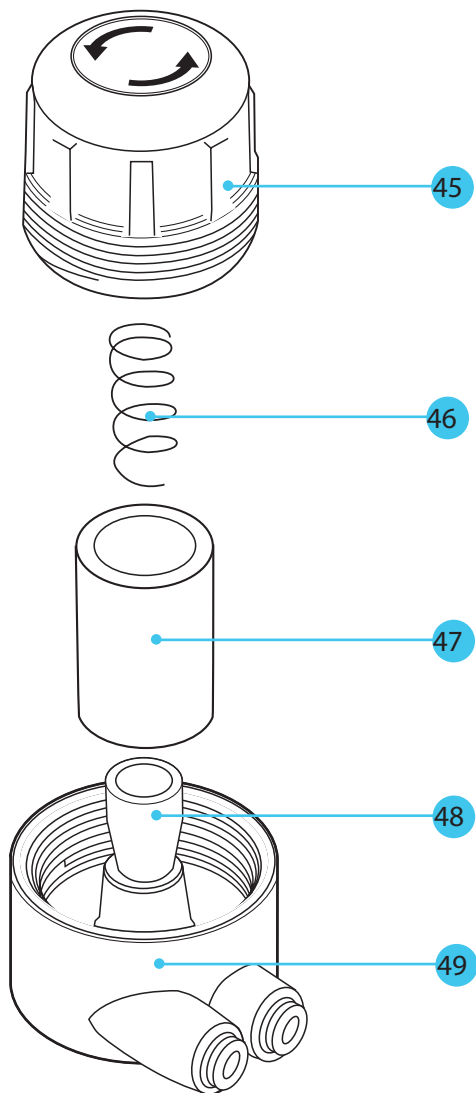
Sostituzione Della Cartuccia Dell'alloggiamento Di Dosaggio

- 1. Gancio di rilascio
- 9. Serbatoio del immagazzinaggio
- 21. Serbatoio del fluido
- 39. Filtro interno
- 40. Blocco di controllo
- 41. Blocco del selettore
- 42. Connettore di uscita
- 43. Immersione tubo del serbatoio del fluido
- 44. Maniglia



Montaggio dei Filtri Interni

- 45. Coperchio del filtro
- 46. Molla
- 47. Elemento del filtro
- 48. Attacco della valvola a senso unico
- 49. Base del filtro



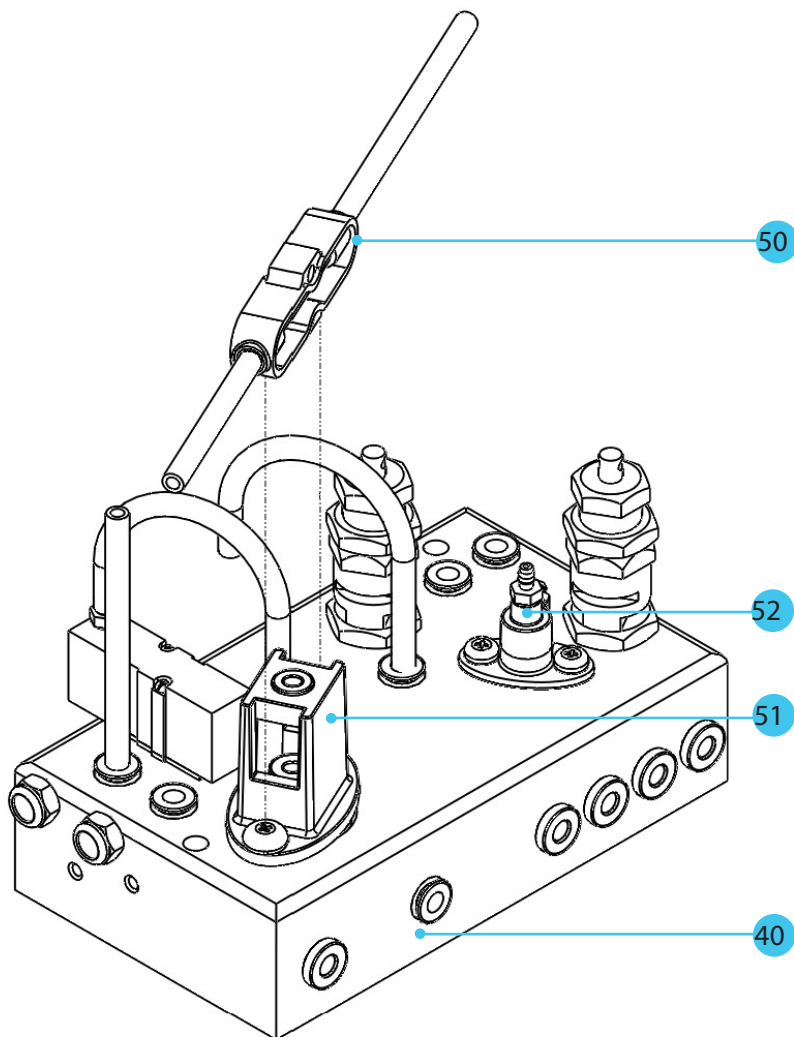
Blocco di Controllo

50. Valvola di blocco del polvere da taglio (tubo chiaro)

51. Cut pinch block

52. Valvola per il controllo dell'acqua

40. Blocco di controllo



AVVISO: Accertarsi sempre che il bocaglio punti verso l'immissione dell'unità di evacuazione punti all'unità di evacuazione e che quest'ultima sia accesa quando Aquacut Quattro è acceso - 'on' (I o II) o 'off' (OR), nel selettore. Attendere finché l'aria non sarà fuoriuscita tutta dalla macchina prima di effettuare una pulizia o qualsiasi operazione di manutenzione della macchina. Assicurarsi sempre di indossare occhiali di protezione da chiunque si trovi in prossimità della macchina durante la sua installazione, verifica o il suo utilizzo. Assicurarsi sempre che il manipolo sia sotto controllo e che il bocaglio punti verso una direzione sicura.

SERVIZIO ANNUALE E CONTROLLO DI SICUREZZA.

Per un funzionamento sicuro e affidabile nel tempo di AQUACUT QUATTRO si consiglia di mettersi in contatto con il proprio fornitore o con Velopex e di prenotare un servizio annuale e un controllo di sicurezza.

Assicurarsi che il tubo doppio venga sostituito una volta all'anno o quando si danneggia. Occorrerà poco tempo e si garantirà in questo modo un'integrità continuata nel tempo di AQUACUT QUATTRO.

PULIZIA DI AQUACUT QUATTRO.

Tenere pulite le custodie, gli alloggiamenti di dosaggio e i coperchi con un panno inumidito con acqua, facendo attenzione a evitare che altro liquido entri all'interno della macchina. Usare solo acqua leggermente insaponata per pulire la scatola e gli alloggiamenti di dosaggio.

La parte interna degli alloggiamenti di dosaggio, dei coperchi e delle cartucce di polvere vanno sempre tenuti asciutti.

ISPEZIONE DEGLI ALLOGGIAMENTI DI DOSAGGIO.

AVVISO: in nessun caso si devono fare entrare in contatto prodotti di pulizia, compresi stracci inumiditi di alcol la scatola o gli alloggiamenti. Gli alloggiamenti di dosaggio sono contenitori a pressione in policarbonato e devono essere esaminati per ogni eventuale danno visibile ogni volta che si carica un nuovo contenitore di polvere abrasiva. Nel caso di un danno, Aquacut Quattro non deve essere usato finché un esperto del servizio di Velopex non avrà esaminato la macchina.

SOSTITUZIONE DEL MONTAGGIO DEL TUBO ABRASIVO E DEI FILTRI INTERNI.

Aquacut Quattro usa un sistema di tubi compressi per controllare le polveri abrasive che giungono al manipolo. Con il tempo, questi si consumano e vanno sostituiti ogni 12 mesi.

Se si osserva una fuga di aria dall'interno della macchina e le prestazioni di Aquacut Quattro iniziano a calare rispetto al suo normale funzionamento, è possibile che uno di questi tubi abrasivi sia saltato via dalla valvola a cui sono connessi. Aquacut Quattro ha inoltre 2 filtri interni per l'aria che protegge i componenti più importanti. Questi vanno esaminati allo stesso tempo e sostituiti se è necessario. Aquacut Quattro è stato ideato in modo che questi tubi e questi filtri possano essere sostituiti con facilità senza il bisogno di strumenti specialisti. La procedura non dovrebbe richiedere più di 15 minuti.

Per le parti di ricambio occorre specificare il numero di serie che si trova sull'etichetta sul retro della macchina. Occorrono un cacciavite piano e uno a stella di misura intermedia.

AVVISO: Spegnerne l'alimentazione dell'aria staccando la presa da parete e scollegare le connessioni di aria e di gas secondario, nella parte posteriore della macchina prima di cercare di effettuare qualsiasi tipo di manutenzione.

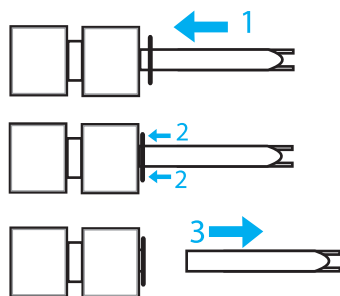
I tubi abrasivi sono collegati all'interno della macchina con il serraggio del colletto. Per scollegare il tubo da questo tipo di connessione procedere come segue e consultare il diagramma opposto.

1. Spingere e tenere il tubo davanti alla connessione.
2. Spingere e tenere il collo della connessione.
3. Tirare il tubo fuori dalla connessione.

Per riunirli, semplicemente premere il tubo con decisione nella connessione.

Per sostituire i tubi compressi procedere come segue:-

- A) Premere il gancio di rilascio per consentire l'apertura della parte anteriore della macchina. Sostenendo la macchina ruotarne la parte superiore finché il coperchio, si troverà sulla superficie di lavoro e sia visibile la parte interna.
- B) Individuare il blocco di compressione e le valvole di compressione.
- C) Le valvole di compressione possono ora essere rimosse dalla sua posizione.
- D) Scollegare le estremità del tubo e scartare le vecchie valvole ei tubo.



Manutenzione di Aquacut Quattro

E) Inserire le nuove valvole.

F) Spingere le estremità dei tubi nelle Posizioni corrette.

Controllare la condizione dei filtri di aria interni. Se appaiono sporchi o bagnati, può essere necessario sostituirli.

a) Rimuovere il coperchio ruotando in senso ANTIORARIO.

b) Rimuovere il vecchio filtro e scartarlo.

c) Collocare un nuovo filtro.

d) Stringere il coperchio ruotando in senso ANTIORARIO, (accertarsi che la valvola sia inserita correttamente).

G) Ruotare la parte superiore della macchina e premere verso il basso finché la maniglia non sarà in posizione corretta.

E' importante testare nuovamente la macchina per accertarsi che il tubo sia stato inserito correttamente.

Per il Test, procedere come segue:

A) Inserire una sola cartuccia di polvere nella camera bianca (Bicarbonato di sodio). (Accertarsi che la camera Rossa/Blu sia vuota).

B) Indossare occhiali di protezione. Accendere la macchina posizionando l'interruttore a 'on' e controllare eventuali fughe di aria.

C) Usando il selettore selezionare la camera bianca e premere 'Cut' sul pedale, puntando il boccaglio su un fazzolettino di carta a una distanza di circa 25mm (1 pollice). E' bene compiere questa operazione su un lavandino per ridurre la dispersione di polvere.

D) Controllare che sia visibile un anello centrale bianco di polvere all'interno e uno all'esterno di fluido.

E) Premere 'WASH' sul pedale puntando il boccaglio su un fazzolettino di carta a una distanza di circa 25mm (1 pollice).

F) Questa volta si deve formare un anello di fluido senza polvere.

G) Passare all'alloggiamento di dosaggio Rosso/Blu, (purgare la linea per 10 secondi per eliminare polvere residua).

Manutenzione di Aquacut Quattro

- H) Premere il comando 'CUT' puntando il boccaglio su un fazzolettino di carta a una distanza di circa 25mm (1 pollice).
- I) Questa volta si deve formare un anello di fluido senza polvere (non vi sono cartucce nell'alloggiamento selezionato).
- J) Spegner la macchina e spostare la cartuccia di polvere in modo che l'alloggiamento Rosso/Blu (polvere da taglio) sia carico e l'alloggiamento bianco sia vuoto.
- K) Accendere la macchina passando alla modalità 'on'.
- L) Con il selettore selezionare l'alloggiamento Rosso/Blu e premere il comando 'Cut' sul pedale, puntando il boccaglio su un fazzolettino di carta a una distanza di circa 25mm (1 pollice).
- M) Controllare che si formano un anello centrale di polvere bianca e uno esterno di fluido.
- N) Premere quindi 'WASH' sul pedale puntando il boccaglio su un fazzolettino di carta a una distanza di circa 25mm (1 pollice).
- O) Questa volta si osserverà un anello di fluido senza polvere.
- P) Attivare l'alloggiamento bianco, (purgare la linea per 10 secondi per rimuovere i residui di polvere).
- Q) Premere 'CUT' puntando il boccaglio su un fazzolettino di carta a una distanza di circa 25mm (1 pollice).
- R) Questa volta si deve osservare un anello di fluido senza polvere (non vi sono cartucce nell'alloggiamento selezionato).
- S) Infine inserire una cartuccia di polvere nell'alloggiamento bianco (bicarbonato di sodio) e controllare che le funzioni CUT:WASH: DRY della macchina funzionino correttamente quando è selezionato ciascun alloggiamento.

Spegner la macchina e adattare le polveri necessarie negli alloggiamenti.
La macchina è ora pronta per l'uso.

Sintomo:

L'unità non funziona quando si rilascia il pedale.

Azione:

1. Accertarsi che l'alimentazione dell'aria compressa presenti la pressione specificata, sia connessa e accesa.
2. Accertarsi che l'unità sia accesa e che i controlli per la pressione dell'aria e della polvere siano impostati entrambi almeno a A/2. In questo modo ci si assicura che l'unità inizierà a funzionare correttamente.
3. Controllare che i tubi del pedale siano stati collegati correttamente alla parte posteriore della macchina.
4. Accertarsi che gli alloggiamenti di dosaggio siano stati riempiti correttamente. In caso contrario si rischia una fuga di aria dall'alloggiamento di dosaggio. Per rimediare, spegnere l'unità e rimuovere con cura il coperchio interno e il sigillo dell'alloggiamento di dosaggio. Svitare del tutto i coperchi.
5. Controllare che il sistema pneumatico non sia stato contaminato con aria compressa bagnata. Se ciò avvenisse, sarà necessario cambiare i filtri dell'aria, pulire o sostituire la linea dell'aria e chiamare un tecnico specializzato di Velopex per verificare il danno all'unità Aquacut Quattro.

Sintomo:

Il vibratore non funziona quando si rilascia il pedale.

Azione:

1. Accertarsi che l'alimentazione dell'aria compressa presenti la pressione specificata, sia collegata e accesa.
2. Controllare che il pedale sia collegato correttamente e che il suo movimento non sia impedito dalla sua posizione o da un corpo estraneo.
3. Controllare che il sistema pneumatico non sia stato contaminato da aria compressa bagnata. Se ciò avviene, sarà necessario cambiare i filtri dell'aria, pulire o sostituire la linea dell'aria e chiamare un tecnico specializzato di Velopex per verificare il danno all'unità Aquacut Quattro.

Sintomo:

Non esce aria dal boccaglio.

Azione:

1. Accertarsi che l'alimentazione dell'aria compressa presenti la pressione specificata, sia collegata e accesa.
2. Accertarsi che il regolatore della pressione dell'aria non sia impostato a un valore troppo basso – un'impostazione minima di '1' dovrebbe dare un flusso di aria facilmente individuabile.
3. Controllare che il boccaglio non sia otturato. In tal caso, rimuovere il manopolo ed eliminare l'occlusione con l'apposito filo metallico incluso nella confezione.

Sintomo:

Flusso irregolare o assenza di flusso del fluido da taglio nella punta.

Azione:

1. Linea di alimentazione e puntale consumati. Nella maggior parte dei casi la punta dovrebbe durare il tempo sufficiente per la cura di un paziente. Cure prolungate possono provocare un consumo prematuro della punta, che può risultare in un flusso ridotto o irregolare. Sostituire la punta con un'altra.
2. Accertarsi che la punta di plastica sia ben fissata al boccaglio da taglio.
3. Controllare che il serbatoio del fluido non sia vuoto e che il tubo nel serbatoio sia ben sommerso nel fluido.
4. Occlusione della linea di alimentazione. Controllare il tubo doppio chiaro per trovare il materiale che ottura il tubo.
5. Fuga in una giuntura, bolle d'aria nel tubo di alimentazione indicano che l'aria fuoriesce da una giuntura. Il punto di fuga si può identificare dalla macchia in cui appare l'aria. Controllare la giuntura e sostituirla.

NOTA: SE NON SI RIESCE A INDIVIDUARE E RIPARARE IL DANNO CONSULTANDO QUESTA GUIDA DI SOLUZIONI DEI PROBLEMI, SARA' NECESSARIO CONTATTARE VELOPEX E RICHIEDERE LA VISITA DI UN TECNICO ESPERTO PER UNA DIAGNOSI PIU' APPROFONDATA.

Articoli Consumabili e Pezzi di Ricambio

Descrizione

Parte No

Consumabili

4 Contenitori di bicarbonato di sodio	I/PDR 8014F
4 Contenitori di ossido di alluminio - 29 micron	I/PDR 8025F
4 Contenitori ossido di alluminio - 53 micron	I/PDR 8035F
1 Confezione di bottiglie di fluido da 500ml	I/PAC 8200F
Lastre di vetro per fare pratica con il taglio	I/MIC 0010F
Confezione da 50 Linee di alimentazione e puntali A2	I/ASS 800F

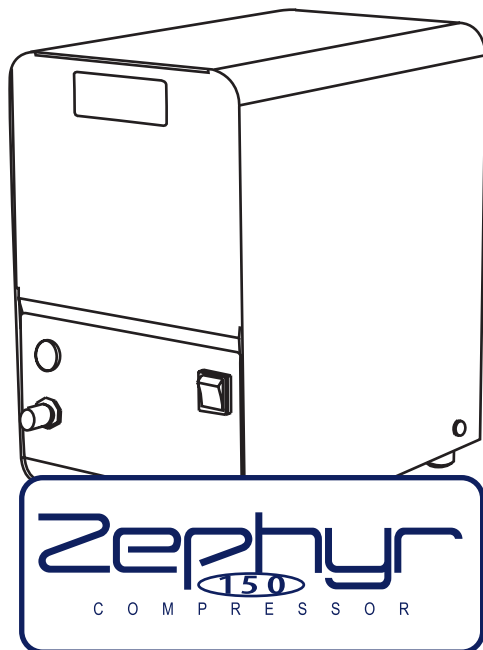
Parti di ricambio

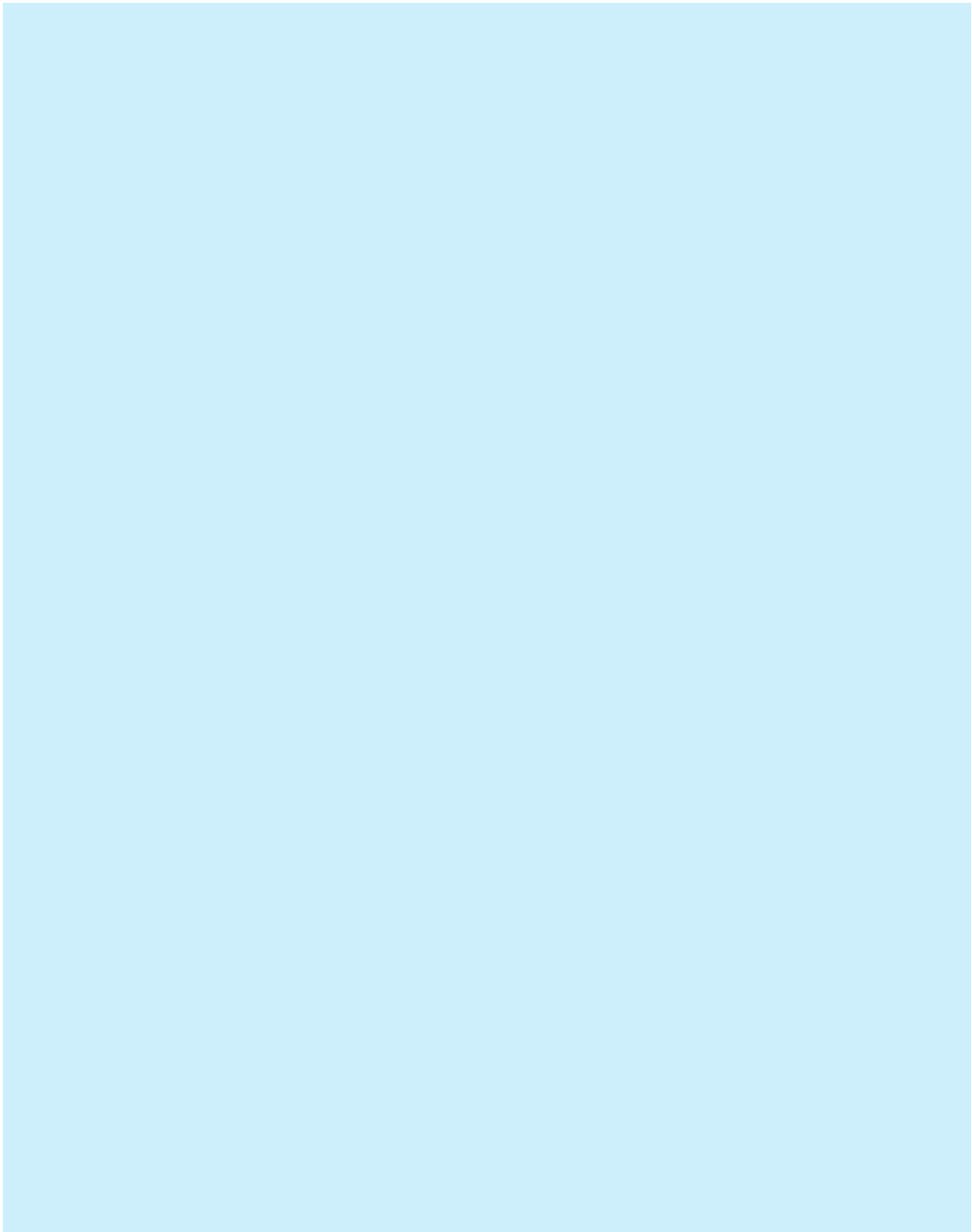
Manipolo di 0.4mm - Verde	I/ASS 8189F
Manipolo di 0.6mm – Argento	I/ASS 8191F
Manipolo di 0.8mm – Oro	I/ASS 8192F
Serbatoio di stoccaggio	I/ASS 8193F
Serbatoio per il fluido e Coperchio	I/ASS 8194F
Assemblaggio del coperchio dell'alloggiamento di dosaggio	I/ASS 8003F
Pedale completo con tubo	I/ASS 8196F
Filo metallico per la pulizia del bocaglio	I/FIT 8073F
Vaso per la conservazione della polvere	I/ASS 8197F
Elementi del filtro interno 2 off	I/FIT 8198F
Tubo doppio	I/ASS 8020F

AVVISO: TUTTE LE PARTI DI SOSTITUZIONE E CONSUMABILI DEVONO ESSERE FORNITE DA MEDIVANCE INSTRUMENTS PER GARANTIRE UN USO CORRETTO E UN FUNZIONAMENTO SICURO DI AQUACUT – CONSULTARE PAGINA 34 PER ULTERIORI INFORMAZIONI

Le seguenti parti sono disponibili per la preparazione dell'alimentazione dell'aria di Aquacut Quattro

Unità filtro d'aria di sfato	I/FIT 8200F
Controllo di arresto	I/FIT 8201F
Regolatore di pressione	I/FIT 8202F
Tubo di 6mm	I/ROL 8014F
Tubo di 4mm	I/ROL 8006F
Convertitore da 6mm a 4mm	I/FIT 8290F
Cartuccia superiore di sostituzione per il filtro d'aria di sfato	I/FIT8355F
Cartuccia inferiore di sostituzione per il filtro d'aria di sfato	I/FIT8354F
Zephyr Compressore 240V	I/COM0004F
Zephyr Compressore 110V	I/COM0005F
Aquacut Carrello	I/ASS0045F





AQUACUT

Quattro

**Unità di Abrasione
a Base di Fluido**

VELOPEX

www.velopex.com

Italiano Aquacut Quattro
Tecnico Manual Iss. 4
I/LIT0024P Issued 28/04/2012
Velopex è un marchio di
Medivance Instruments Ltd.

FDA 9051184
CE 0120

OFFICE: UK
Medivance Instruments Ltd
Barretts Green Road
Harlesden, London
NW10 7AP
Tel: +44 (0) 20 8965 2913
Fax: +44 (0) 20 8963 1270

OFFICE: FRANCE
Velopex International
14 route de Montreuil le Gast
B.P.45
35520 Melesse
Tel: +33 (0) 2.99.13.22.59
Fax: +33 (0) 2.99.13.22.60

OFFICE: USA
Velopex International
105 East 17th Street
Saint Cloud
Florida 34769
Tel: +1 (407) 957 3900
Fax: +1 (407) 957 3927