

Duet L

40010775 - 0915

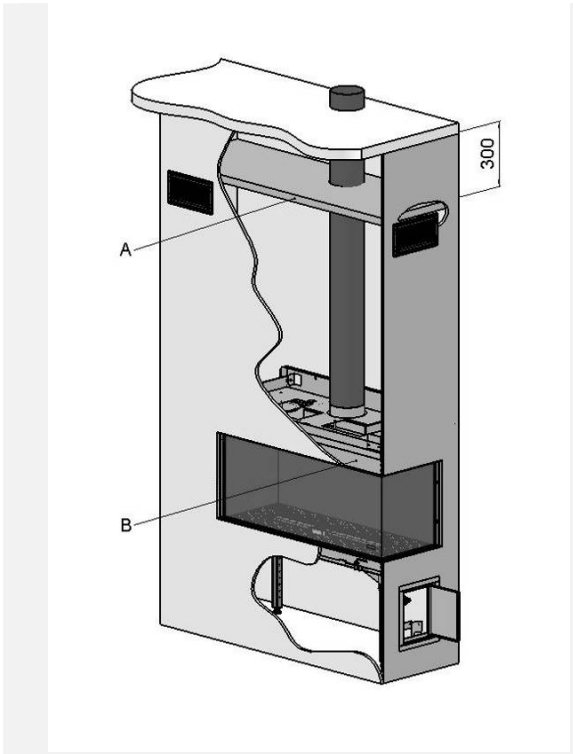


IT

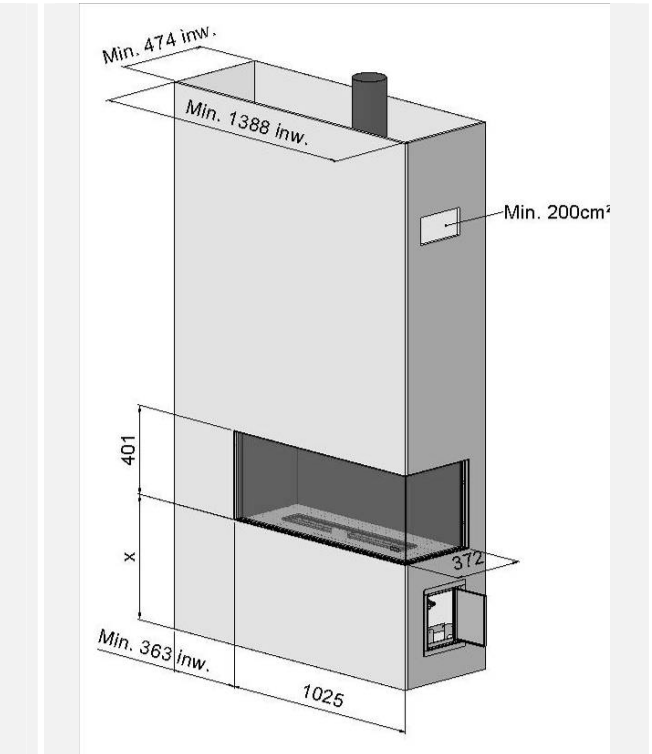
Manuale di
installazione

IT

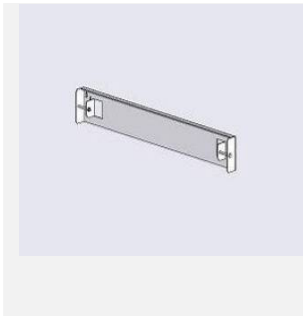
 **faber**



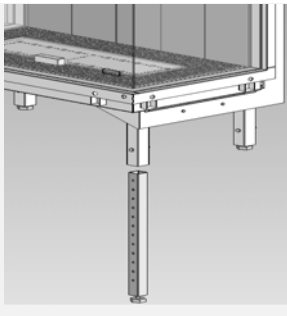
1.1



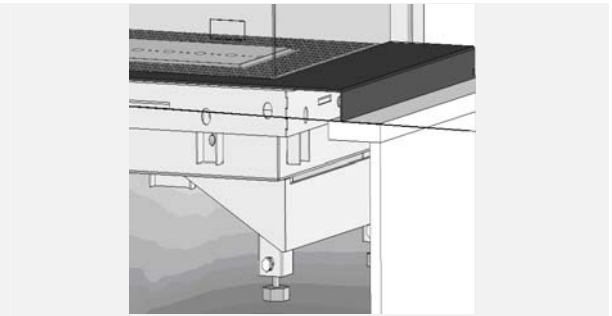
1.2



1.2



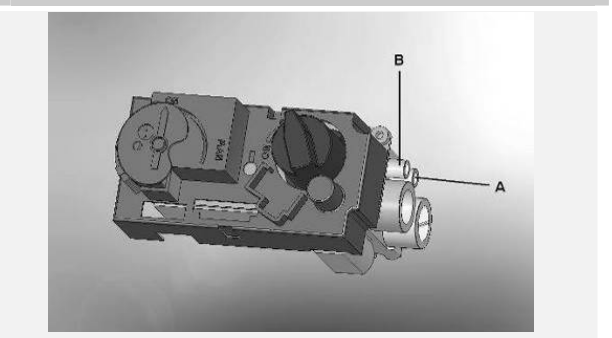
1.3



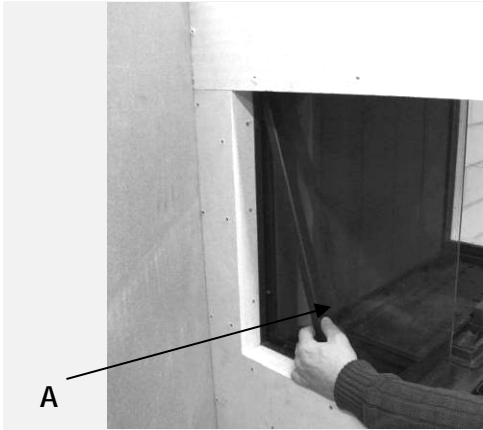
1.4



1.5



1.6



A

2.1

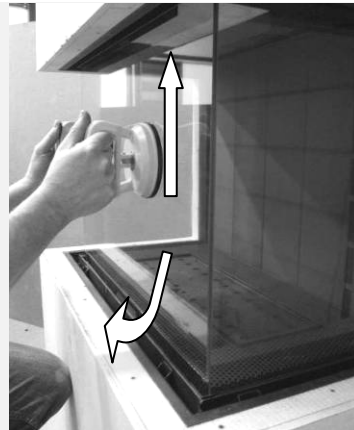


B

2.2



2.3



2.4



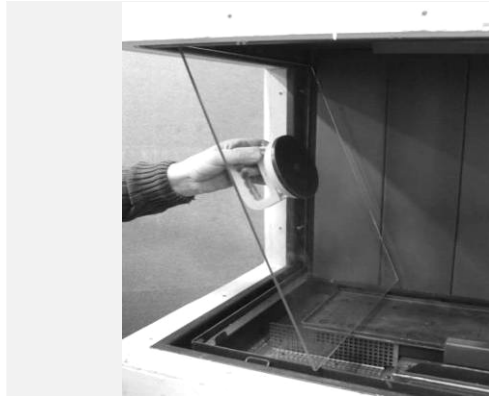
2.5



2.6



2.7



2.8



5.1



5.2



Indice

1	Introduzione	7
2	Consigli di sicurezza.....	7
3	Condizioni d'installazione.....	8
3.1	Focolare	8
3.2	Rivestimento.....	8
3.3	Condizioni canna fumaria e scarico	8
3.4	Terminali di scarico.....	9
3.5	Canna fumaria preesistente	9
4	Istruzioni di preparazione e installazione	10
4.1	Collegamento gas	10
4.2	Collegamento elettrico.....	10
4.3	Preparazione del caminetto.....	10
4.4	Posizione del caminetto.....	10
4.5	Montatura del materiale della canna fumaria	11
4.6	Montaggio dell'incasso	11
4.7	Incasso	11
4.8	Senza cornice e senza struttura decorativa facoltativa	12
4.9	Senza cornice e con struttura decorativa	12
5	Per rimuovere il vetro	12
5.1	Per rimuovere il vetro frontale	12
5.2	Per rimuovere il vetro laterale.....	12
6	Sistemazione del materiale decorativo	13
6.1	La legna.....	13
6.2	Sassi	13
7	Controllo dell'installazione.....	14
7.1	Controllo dell'accensione della fiammella pilota, bruciatore d'accensione.	14
7.2	Controllo di fughe di gas.....	14
7.3	Controllo della pressione del bruciatore e pressione della fiamma.....	14
7.4	Controllo della fiamma.....	15
8	Istruzioni per il cliente	15
9	Manutenzione annuale	16
9.1	Controllo e pulizia:	16
9.2	Da sostituire:.....	16
9.3	Pulizia del vetro	16
10	Sostituzione del tipo di gas (es. propano).....	16



11	Dimensioni del tubo di scarico	17
11.1	Punti di interesse:	17
11.2	Calcoli esempio.....	18
12	Come leggere la tabella.....	19
13	Dati tecnici	20
14	Disegno dimensioni rimasto	21
15	Disegno dimensioni rimasto e con struttura decorativa.....	22
16	Disegno dimensioni destra	23
17	Disegno dimensioni destra e con struttura decorativa	24
18	Struttura decorativa	25
19	Disegno grata di ventilazione	26
20	Dimensioni pannello d'ispezione	27



1 Introduzione

Il caminetto può essere installato soltanto da un installatore/rivenditore autorizzato. Consigliamo urgentemente di leggere con attenzione questo manuale d'installazione.. Questo prodotto è conforme alle norme dei dispositivi a gas Europei (GAD) e porta il marchio CE.

2 Consigli di sicurezza.

- Il prodotto dev'essere installato e annualmente controllato secondo queste prescrizioni d'installazione e secondo le regole nazionali e locali valide.
- Controllare se i dati sul bollo di qualità corrispondono al tipo di gas e al tipo di pressione del gas locale.
- Le condizioni e la struttura del caminetto non devono mai essere cambiate!
- Non aggiungere legna artificiale in più o materiale infiammabile sul bruciatore o nel focolare.
- Il prodotto ha uno scopo decorativo o per riscaldamento. Ciò vuol dire che tutte le superfici, vetro incluso, possono surriscaldarsi (più di 100° Celsius) ad eccezione della base inferiore e dei tasti comando.
- Non porre materiali infiammabili entro 0,5 m di distanza dalla fonte di calore.
- A causa della circolazione d'aria naturale del caminetto l'umidità e le rimanenze non ancora asciutte di pittura, materiale da costruzione, tappeti o simili vengono risucchiate. Al contatto di corpi freddi queste rimanenze possono trasformarsi in fuliggine. Perciò è consigliabile di non accendere il camino subito dopo un restauro, riparazione o costruzione.
- Accendere la prima volta il caminetto al massimo della temperatura per alcune ore, così che lo smalto possa asciugarsi. Si consiglia di ben ventilare, in modo che eventuali caligini sprigionate possano evacuare. Durante questa procedura è bene di non rimanere troppo tempo nell'ambiente stesso.
- Fare attenzione a:
 - 1 le pellicole di trasporto devono essere eliminate.
 - 2 bambini e animali non devono restare nello stesso ambiente durante le prime ore.



3 Condizioni d'installazione

3.1 Focolare

- Questo dispositivo dev'essere incorporato in una struttura già esistente o nuova da costruire.
- Nel caso di prodotti con tubi del gas flessibili, la valvola del gas è montata per ragioni di trasporto sul lato destro del caminetto. Svitare la valvola e montarla ad una distanza di un massimo di 30 centimetri dietro il pannello d'ispezione.
- Il ricevitore situato nella custodia portatile (vedi fig.1.5 A) a lato del supporto della valvola, può adesso essere spostato al di sopra della valvola. La custodia portatile può essere omessa.

3.2 Rivestimento

- Il rivestimento deve essere costruito con materiali non infiammabili.
- Lo spazio al di sopra del camino deve rimanere sempre arieggiato per mezzo di grate o alternative simili con un passaggio libero minimo di 200cm².
- Per la rifinitura usare un nastro adesivo apposito (con una minima resistenza di 100°C) o un rivestimento in fibre di vetro per prevenire decolorazioni, graffi o danni simili.

Tempo minimo per asciugare, 24 ore per ogni millimetro di spessore di strato apportato.

3.3 Condizioni canna fumaria e scarico

- Per la canna fumaria si deve usare sempre materiale specifico prescritto dalla Faber International BV. Soltanto con l'uso di questi materiali è possibile per la Faber International BV garantire un ottimo funzionamento.
- La parte esterna della canna fumaria coassiale può raggiungere +/- i 150°C. In caso di muri o soffitto infiammabili è importante prendersi cura dell'isolamento e protezione. Ed una sufficiente distanza è necessaria.
- Da prendere in considerazione sono le lunghe distanze di scarico coassiale, che deve avere una curva ogni 2 metri, di modo che i tubi non facciano peso sul camino.
- Non si devono mai montare altri tubi coassiali in aggiunta sul prodotto.



3.4 Terminali di scarico

Le estremità dello scarico possono essere situate sia attraverso le pareti che nel tetto. Controllare se la posizione desiderata è conforme alle norme locali riguardo pericoli e ventilazioni.

Per un buon funzionamento i terminali di scarico devono essere lontani almeno di 0,5m da:

- Angoli dell'abitazione.
- Sporgenze del tetto e balconi.
- Bordi del tetto. (ad eccezione dei comignoli)

3.5 Canna fumaria preesistente

È anche possibile collegare il caminetto ad una canna fumaria preesistente. In questo caso la canna fumaria funziona da percorso del flusso d'aria e il tubo flessibile trasporta via i gas di fumo.

Il tubo flessibile RVS di Ø 100mm deve avere il marchio di qualità CE fino a 600⁰

La canna fumaria deve quindi soddisfare le seguenti condizioni:

- La canna fumaria deve essere di almeno 150 x 150mm.
- Ogni canna fumaria può essere collegata ad un prodotto soltanto
- La canna fumaria deve essere in ottime condizioni:
 - Niente perdite e
 - Ottima pulizia

Per ulteriori informazioni di montaggio collegate a canne fumarie già esistenti, vedere la guida "montaggio canne fumarie".



4 Istruzioni di preparazione e installazione

4.1 Collegamento gas

Il collegamento del gas deve essere conforme a valide norme locali.

Sugeriamo un collegamento diretto di Ø 15mm dal contatore all' prodotto io, con la chiavetta in vicinanza facile da raggiungere.

Il collegamento quindi deve essere bene accessibile e far sì che la mano d'opera possa in qualunque momento smontare l'unità del bruciatore.

4.2 Collegamento elettrico

Se un adattatore viene usato per la corrente elettrica, la presa a muro dev'essere di 230VAC - 50Hz e montata vicino al caminetto.

4.3 Preparazione del caminetto

- Rimuovere il caminetto dal relativo imballaggio. Fare attenzione a che i tubi del gas sotto il prodotto non siano danneggiati.
- Creare spazio per immagazzinare al sicuro il rivestimento e il vetro.
- Rimuovere la protezione e il vetro e prendere le parti imballate del caminetto.
- Collegare la montatura del gas al regolatore.

4.4 Posizione del caminetto

Attenersi alle condizioni d'installazione (vedi capitolo 3)

4.4.1 In piedi sul pavimento

Posizionare il caminetto nello spazio destinato e regolarne eventualmente l'altezza per mezzo dei piedini.

Dopo aver regolato l'altezza, regolare il focolare con la livella ad acqua. (vedi fig.1.3)

- Regolare approssimativamente:
 - con piedini sfilabili o gambe più lunghe fornite a parte.
- Regolare con precisione:
 - con piedini svitabili regolatori.

4.4.2 Installazione sulla parete

Il prodotto può essere appeso alla parete utilizzando l'incastellatura di sostegno fornita e da fischer da muro.

Questi materiali di montaggio possono essere utilizzati solo per montaggi su pareti di mattoni o cemento.

Per pareti fatte di altri materiali come gesso contattate un fornitore specializzato in fissaggi.

4.5 Montatura del materiale della canna fumaria

- Per uno sbocco della canna fumaria nel muro o nel soffitto, l'ovale del foro dev'essere di un minimo di 5 millimetri più grande del diametro del tubo.
- Le parti orizzontali devono essere installate in direzione del caminetto (3 gradi).
- Montare la costruzione cominciando dal caminetto. Se questo non è possibile può essere usata un'aggiunta scorrevole.
- Per un adattamento del sistema di scarico si deve usare il ½ metro d'aggiunta. Il tubo interiore dev'essere sempre 2 centimetri più lungo del tubo esterno. Anche alla facciata e all'uscita del tetto i tubi si possono accorciare. Queste parti devono essere messe insieme con un parker.
- Non isolare un canale fumogeno riscaldato, ma arieggiarlo. (ca.100cm²)

4.6 Montaggio dell'incasso

Prima di sistemare l'incasso è consigliabile effettuare un test di funzionamento per il caminetto come descritto nel capitolo 7 del "controllo d'installazione".

4.7 Incasso

- Montare l'incasso con cartongesso non infiammabile in combinazione
- con profili metallici o con pietra/blocchi a cella in calcestruzzo.
- Tenere in considerazione le grate e il pannello.(Vedi capitoli 1.1 e 1.2) Sistemare sopra le grate un pannello (Vedi fig. 1.1 A) di materiale non infiammabile
- Adoperare sempre un sostegno o un rivestimento di ferro durante il montaggio. L'incasso non deve essere disposto direttamente sul caminetto.



4.8 Senza cornice e senza struttura decorativa facoltativa

- Montare l'incasso contro la cornice ad incastro (Vedi fig. 1.1 B). Attenersi ad un margine minimo di 3mm fra l'incasso e l'apparecchio per la spegnita del focolare.
- La profondità non influisce l'eliminazione del vetro

4.9 Senza cornice e con struttura decorativa

- Montare l'incasso contro la cornice ad incastro (Vedi fig. 1.1 B) ad eccezione della margine minimo di 3mm fra l'incasso e il prodotto per la manutenzione del focolare.
- La profondità non influisce la rimozione del vetro.
- L'altezza della parte inferiore deve combaciare alla parte inferiore dello spazio restante. (Vedi fig. 1.4)
- Sistemare la struttura decorativa sulla cornice ad incastro.

5 Per rimuovere il vetro


5.1 Per rimuovere il vetro frontale

- Rimuovere i profili di rivestimento A sul lato. (vedi fig. 2.1)
- Rimuovere i profilo B in basso. (vedi fig. 2.2)
- Sistemare le ventose sul vetro.
- Togliere il nastro per chiusura ermetica dalla scanalatura. (vedi fig.2.3)
- Spostare il vetro verso l'alto in modo da liberare la parte di sotto dalla scanalatura. Togliere il vetro a poco a poco verso l'esterno e verso il basso. (vedi fig.2.4)

1.2 Per rimuovere il vetro laterale

Non è necessario rimuovere la lastra laterale prima della disposizione della legna o prima di un processo di manutenzione.

- Rimuovere in primo luogo il vetro frontale.
- Rimuovere il piatto del bracere dalla camera di combustione. (vedi fig. 2.5)
- Sistemare le ventose sul vetro.
- Togliere il nastro per chiusura ermetica dalla scanalatura. (vedi fig.2.6)
- Spostare il vetro verso l'alto, di modo che la parte inferiore viene liberata dalla



scanalatura ed poi spostarlo a poco a poco verso l'interno e in basso. (vedi fig. 2.7 e 2.8)

Per rimettere il vetro procedere nell'ordine invertito.

Rimuovere tutte le impronte digitali sul vetro, poichè rimangono bruciate se il focolare viene adoperato.

6 Sistemazione del materiale decorativo

Non è consentito aggiungere altro materiale nella camera di combustione.

Lasciare sempre la fiammella libera dal materiale decorativo!

Non gettare il materiale decorativo tutto in una volta sul bruciatore; si può intasare a causa di pulviscoli.

6.1 La legna

- Disporre una parte dei ceppi sul bruciatore e sul fondo.
- Disporre i tronchetti come prescritto. (vedi fig. 5.1 e la cartella per la legna allegata)
- Spargere il resto dei ceppi sul bruciatore e sul fondo. Evitare uno strato spesso sul bruciatore; ciò influisce negativamente l'effetto del fuoco.
- Accendere il caminetto come descritto nel manuale d'uso. Controllare se la fiamma è ben suddivisa. Spostare eventualmente i ceppi affinché le fiamme siano ben spartite.
- Sistemare la lastra di vetro e controllare l'effetto del fuoco.

6.2 Sassi

- Sistemare i sassi sul bruciatore e sul fondo. (vedi fig. 5.2 e la cartella per la legna allegata) Evitare un doppio strato; ciò influisce l'effetto del fuoco negativamente.
- Sistemare la lastra di vetro e controllare l'effetto el fuoco.



7 Controllo dell'installazione.

7.1 Controllo dell'accensione della fiammella pilota, bruciatore d'accensione.

Accendere il caminetto come descritto nel manuale d'uso.

- Controllare se la fiammella è ben situata al di sopra del bruciatore d'accensione e non sia coperta da chips, ceppetti o ghiaia.
- Controllare l'accensione del bruciatore principale a temperatura massima e minima. (la fiamma deve funzionare sia alta che bassa).

7.2 Controllo di fughe di gas.

Controllare con un rilevatore apposito o con lo spray tutte le montature e collegamenti possibili.

7.3 Controllo della pressione del bruciatore e pressione della fiamma

Controllare se la pressione del bruciatore e quella della fiamma corrispondono ai dati del marchio di riconoscimento.

Per misurare la pressione:

- Chiudere la valvola.
- Aprire la valvola B (vedi fig.1.6.) girandola di alcuni scatti e allacciare il tubo regolatore al regolatore.
- Misurare con la fiamma al massimo e con la fiammella vigile.
- In caso di troppa pressione non si può mettere in funzione il prodotto.

Per misurare la pressione del bruciatore:

Da controllare soltanto nel caso che la pressione della fiammella sia corretta.

- Aprire la valvola A (vedi fig. .1.6) girandola di alcuni scatti e allacciare il tubo di misura al regolatore del gas.
- La pressione deve corrispondere al valore accennato sul marchio di riconoscimento. In caso di diversità contattare il fornitore.

***Chiudere tutte le valvole per la pressione e controllare eventuali perdite di gas.**

7.4 Controllo della fiamma

Lasciare il fuoco acceso al massimo per almeno 20 minuti e controllare:

1. Sono le fiamme ben spartite
2. Che colore hanno le fiamme

Se uno o entrambi i punti non sono accettabili allora è da controllare:

- La posizione della legna e/o la quantità di ceppi o sassi sul bruciatore.
- Eventuali perdite di gas nei collegamenti del materiale tubolare.
(in caso di fiamme blu).
- Se la giusta sezione è stata montata.
- Lo sbocco della canna fumaria.
 - Il lato giusto sopra della canna fumaria a muro e la giusta posizione
 - La giusta posizione della canna fumaria nel tetto
- Se la lunghezza massima del tubo da scarico del gas non è stata oltrepassata.

8 Istruzioni per il cliente

- Consigliare che il dispositivo sia annualmente controllato da un riconosciuto installatore per poter garantire sicurezza di utilizzo e lunga durata.
- Dare consigli e istruzioni riguardo la manutenzione e pulizia del vetro. Mettere in evidenza il pericolo di segni perenni causati da impronte digitali bruciate.
- Informare il cliente riguardo il funzionamento dell'apparecchio e del telecomando, includendo come sostituire le pile e come regolare il ricevitore.
- Da consegnare al cliente:
 - Regole d'installazione
 - Manuale d'uso
 - Scheda Istruzioni Legna
 - Ventose



9 Manutenzione annuale

9.1 Controllo e pulizia:

- Dopo un controllo generale, se necessario ricontrollare e pulire:
 - La fiammella pilota
 - Il bruciatore (Se è un bruciatore a piatto LPG sostituirla la copertura)
 - La camera di combustione
 - Il vetro
 - La legna in caso di crepe.
 - La canna fumaria.

9.2 Da sostituire:

- Al bruciatore a piatto LPG la copertura.
- In caso di bisogno ceppi/bracere.

9.3 Pulizia del vetro

La maggior parte delle impurità possono essere rimosse con un panno asciutto. Con un prodotto per fornelli in ceramica è possibile ottenere il vetro pulito.

Attenzione: evitare le impronte digitali sul vetro. Se bruciate lasciano un marchio perenne!

Procedere nel controllo secondo la descrizione nel capitolo 7 "Controllo post-installazione".

10 Sostituzione del tipo di gas (es. propano)

Ciò è possibile soltanto disponendo di un'unità corretta del bruciatore. A questo scopo mettersi in contatto con il fornitore.

Con ordinazioni comunicare sempre il tipo ed il numero di serie dell'apparecchio.



11 Dimensioni del tubo di scarico

Le possibilità di lunghezza del tubo di scarico e delle eventuali prese di pressioni sono state stabilite in una tabella specifica (per vedere capitolo .12). In questa tabella le misure di lunghezza sono calcolate verticalmente ed orizzontalmente.

- Per calcolare la misura della lunghezza in verticale si devono sommare tutte le lunghezze dei tubi di scarico verticali.
 - Il tubo che attraversa il tetto è sempre 1 metro
- Per misurare la lunghezza orizzontale si devono sommare tutte la lunghezze dei tubi di scarico in senso orizzontale:
 - Ogni curva di 90° posizionato orizzontalmente conta 2 metri.
 - Ogni curva di 45° posizionato orizzontalmente conta 1 metro.
 - Le curve che vanno dal verticale all'orizzontale o viceversa non si calcolano.
 - I tubi che attraversano le pareti contano sempre 1 metro.

Al di sotto dei 45° devono essere calcolate la lunghezza verticale ed orizzontale reali.

11.1 Punti di interesse:

- La lunghezza massima della canna fumaria è di 12 metri.
- Non si deve mai partire dal dispositivo con una curva di 90° o 45°
- Se il prolungamento orizzontale è più di 1 metro, si deve sempre iniziare verticalmente con 1 metro.
- Mai cominciare con un tubo di giunzione.

11.2 Calcoli esempio

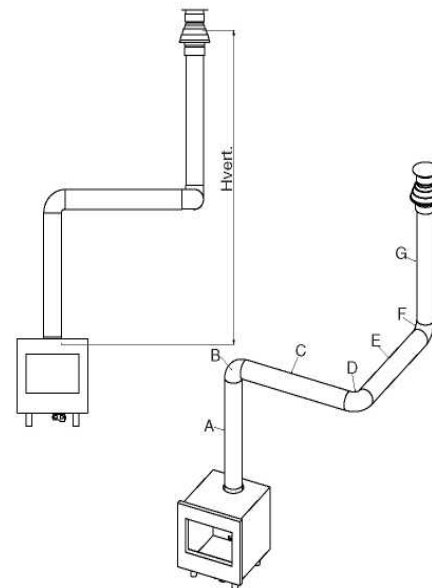
Esempio 1

Calcolare la lunghezza orizzontale

Lunghezza dei tubi C+E = 1 + 1	2 m
Curva D = 1 x 2 m	2 m
Totale	4 m

Calcolare la lunghezza verticale

Lunghezza del tubo A	1 m
Tubo che attraversa il tetto G	1 m
Totale	2 m



Esempio 2

Calcolare la lunghezza orizzontale

Lunghezza dei tubi J + L = 0,5 + 0,5	1 m
Curve K+ M = 2 + 2 m	4 m
Tubo di scarico nella parete	1 m
Lunghezza orizzontale totale	6 m

Calcolare la lunghezza verticale

Lunghezza del tubo H	1 m
Totale	1m

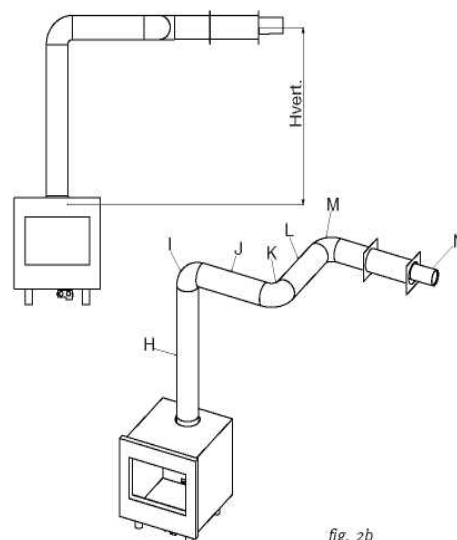


fig. 2b

12 Come leggere la tabella

Controllare nella tabella la lunghezza verticale ed orizzontale corretta.

Alla x ed ai valori all'infuori della tabella, la combinazione non è consentita.

Il valore trovato indica la larghezza della sezione della strozzatura da montare ("0" significa non montare).

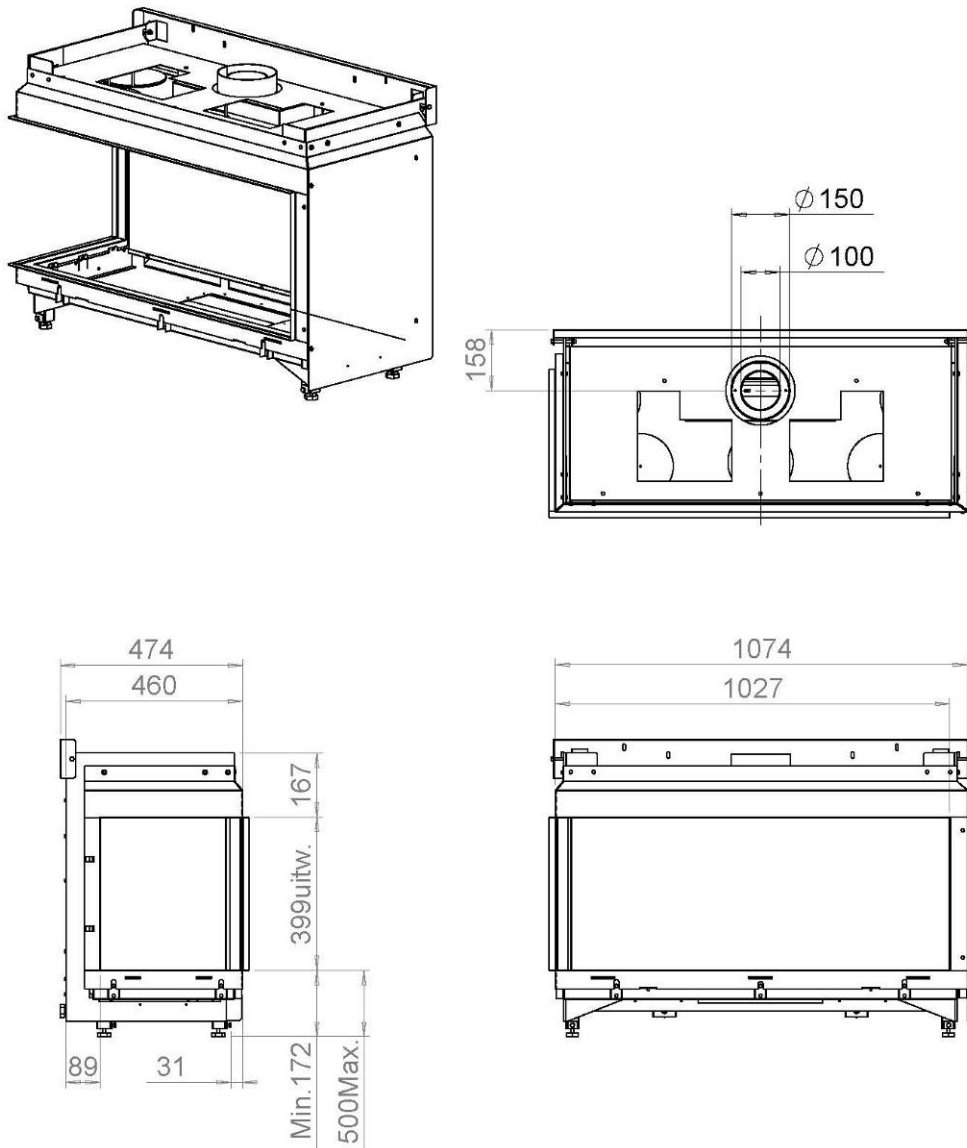
Le prese di 30mm sono montate standard.

		Orizzontale						
		0	1	2	3	4	5	6
Verticale	0	x	x	x	x	x	x	x
	0.5	x	x	x	x	x	x	x
	1	0	0	x	x	x	x	x
	1.5	0	0	0	0	x	x	x
	2	30	0	0	0	0	0	x
	3	30	30	0	0	0	0	0
	4	40	30	30	0	0	0	0
	5	40	40	30	30	0	0	0
	6	50	40	40	30	30	0	0
	7	50	50	40	40	30	30	x
	8	50	50	50	40	40	x	x
	9	65	50	50	50	x	x	x
	10	65	65	50	x	x	x	x
11	65	65	x	x	x	x	x	
12	65	x	x	x	x	x	x	

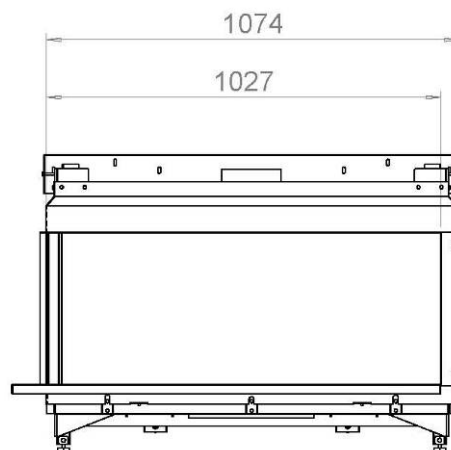
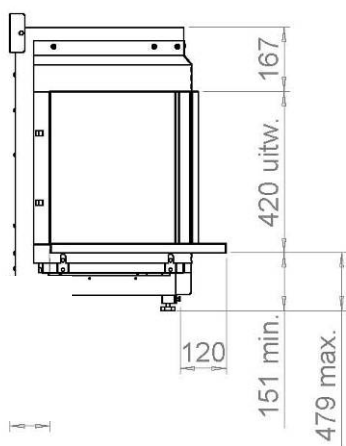
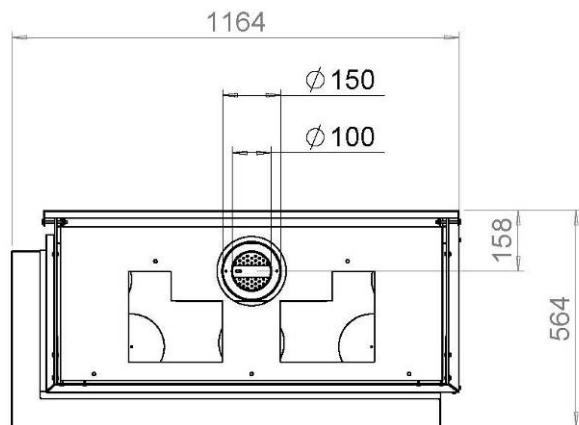
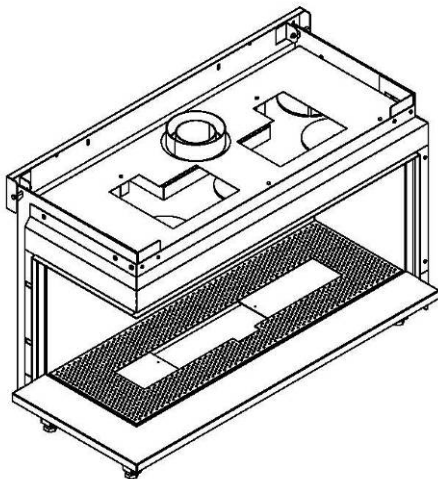
13 Dati tecnici

Gas cat.		II2H3+	II2H3+	II2H3+
tipo apparecchio		C11 C31	C11 C31	C11 C31
tipo gas		G20	G30	G31
tassa Hi	kw	10.2	9.2	9.2
Classe di rendita		2	2	2
NOx-classe		5	5	5
Pressione di collegamento	mbar	20	30	37
Debito di gas con tassa completa	l/h	1084	287	356
(A 15° C e 1013 mbar)	gr/h	-	720	670
Pressione massima del bruciatore	mbar	12.5	26	32.2
Iniettore bruciatore d'accensione	mm	ST 1000	St 300	St 300
Presa di pressione standard	mm	2.1	1.3	1.3
fiammella vigile		Sit160	Sit160	Sit160
Codice iniettore		NR 36	Nr 23	Nr 23
Diametro del tubo di scarico	mm	150/100	150/100	150/100
Regolatore		GV60	GV60	GV60
Montatura		3/8"	3/8"	3/8"
Collegamento elettrico	V	220	220	220
Ricevitore pile	V	4x AA	4x AA	4x AA
trasmettitore pile	V	9	9	9

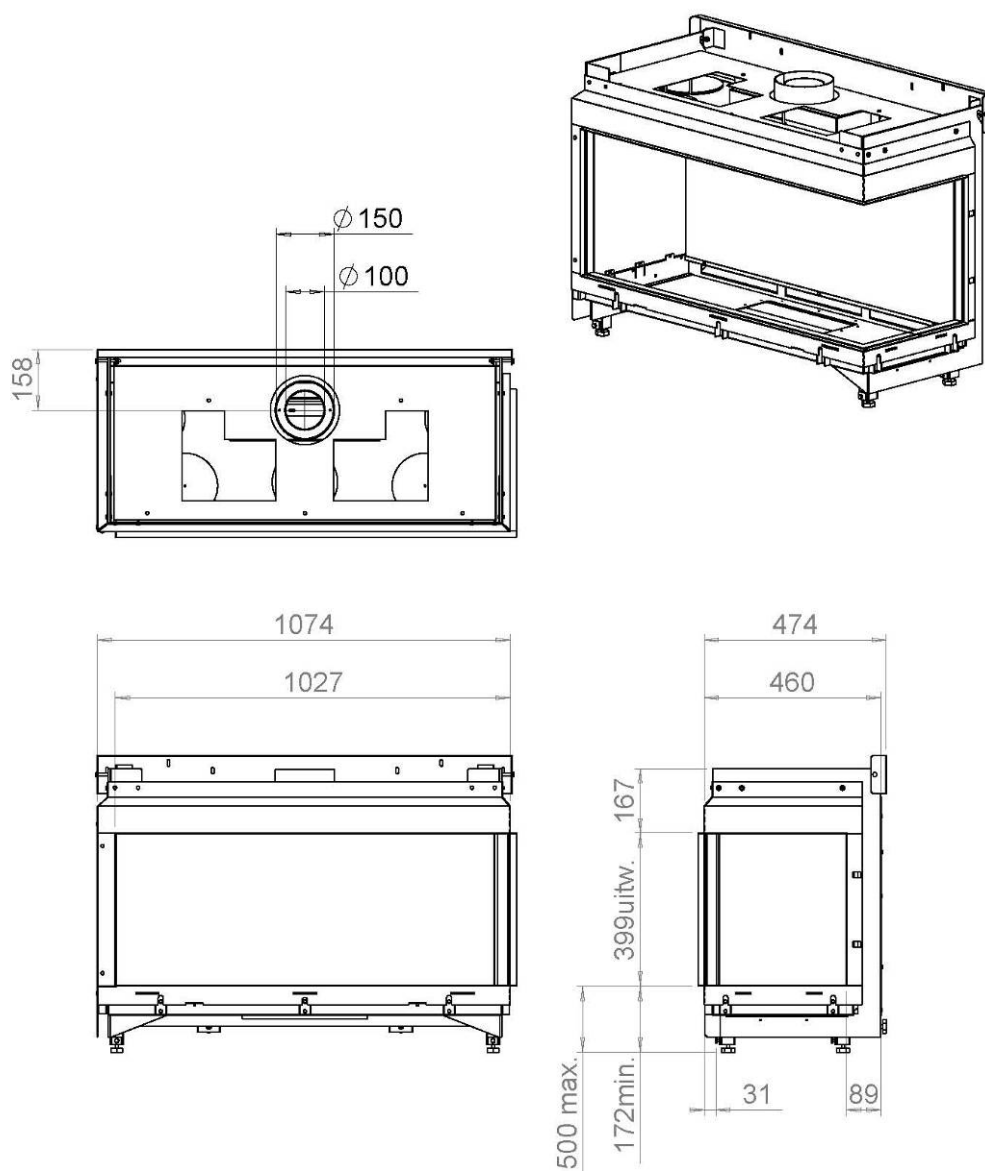
14 Disegno dimensioni rimasto



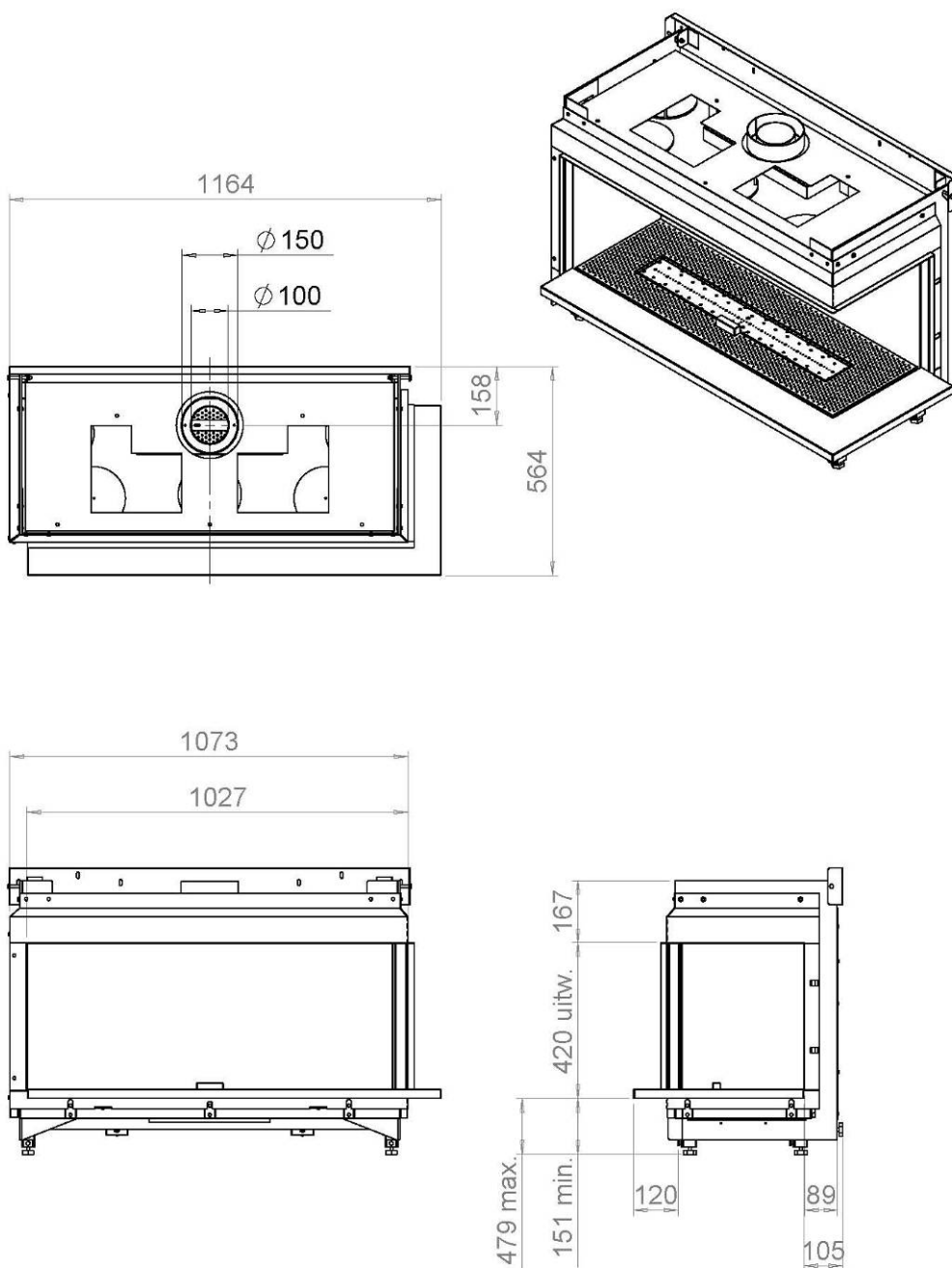
15 Disegno dimensioni rimasto e con struttura decorativa



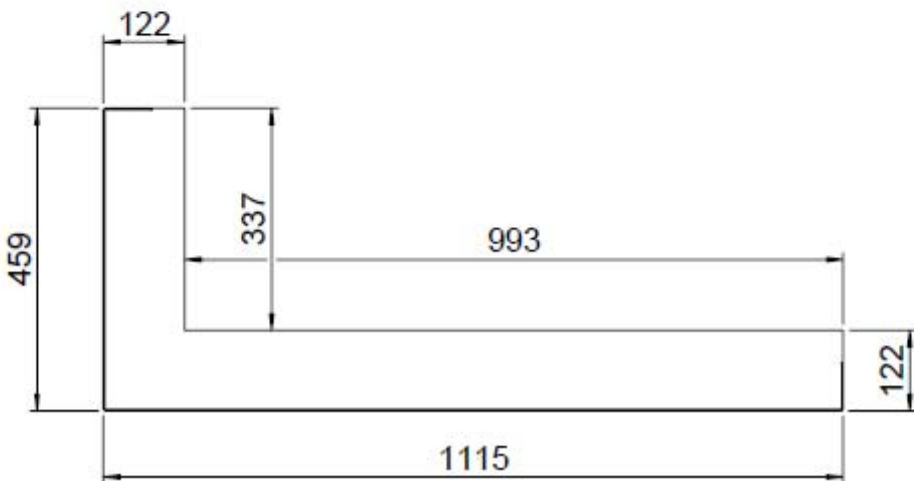
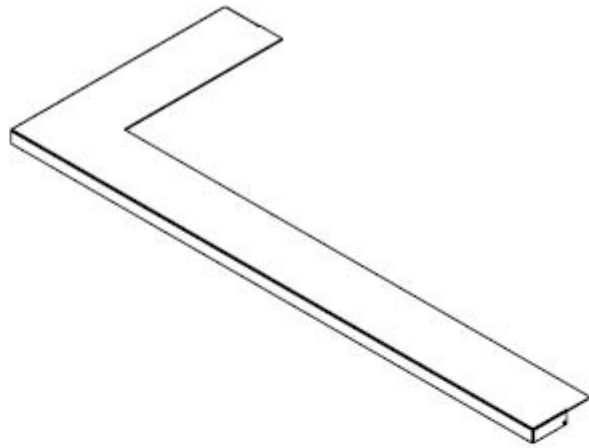
16 Disegno dimensioni destra



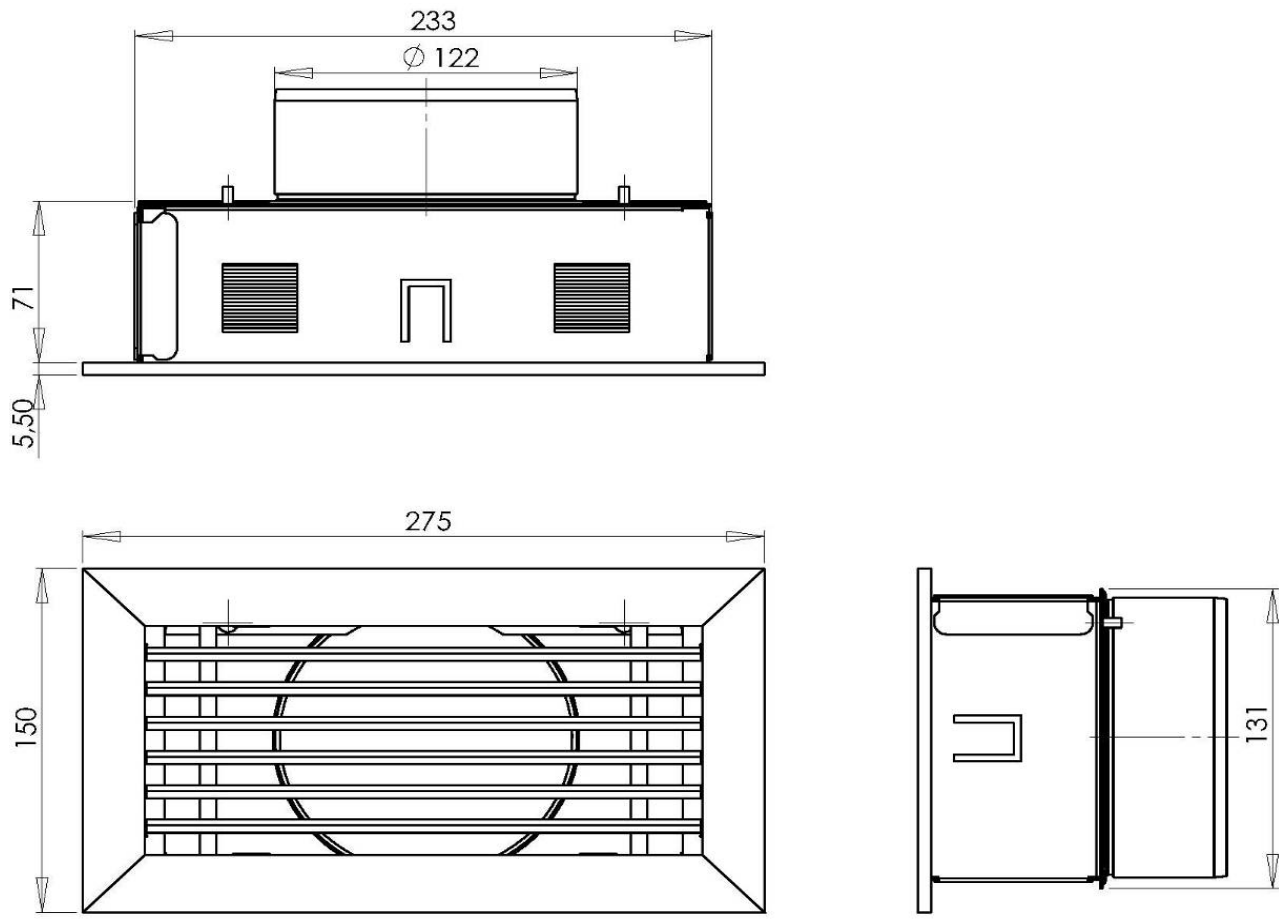
17 Disegno dimensioni destra e con struttura
decorativa



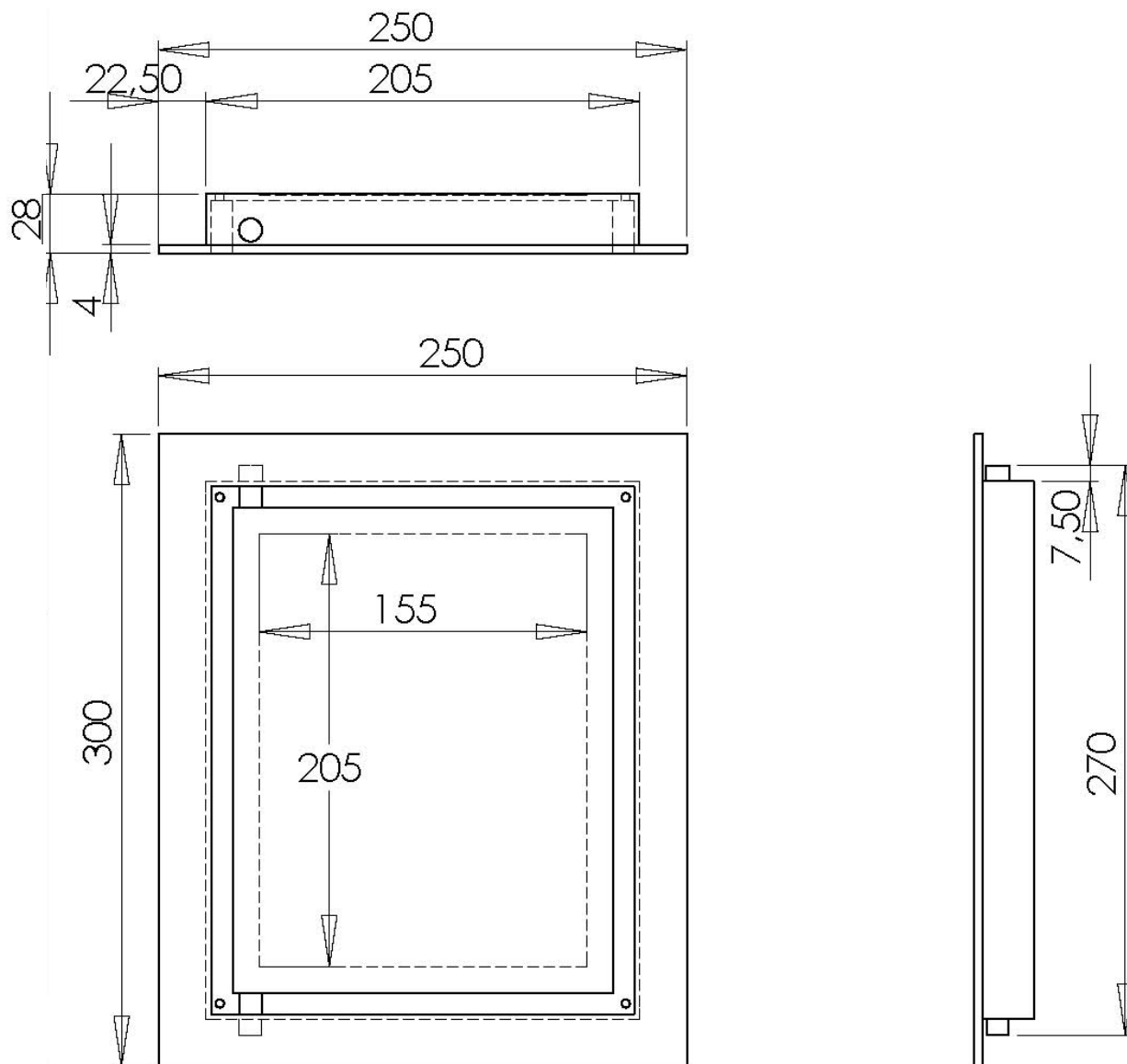
18 Struttura decorativa



19 Disegno grata di ventilazione



20 Dimensioni pannello d'ispezione











www.faber.nl - info@faber.nl
Saturnus 8 NL - 8448 CC Heerenveen
Postbus 219 NL - 8440 AE Heerenveen
T. +31(0)513 656500
F. +31(0)513 656501