

Generatori compatti di vapore pulito CSM-C **Manuale di installazione, avviamento e manutenzione**

Conformità HTM2031



Certification of HTM2031 Compliance

This is to certify that Honeyman Group Ltd reviewed the design and build of the

SPIRAX SARCO ITALY CSM-C COMPACT CLEAN STEAM GENERATOR

to the requirements of Health Technical Memorandum 2031.

Tests on an installed unit demonstrated satisfactory levels of contaminants within steam condensate when tested to HTM2031 Clean Steam specification.



Marcus Booth
Validation Specialist



Gavin Ross
Process Validation Manager

All condensate analysis was tested independently by
Honeyman Group Analytical Services Department.

Full details of the review are included in Honeyman Group Ltd SSI-J001-001

Honeyman Group Ltd
Harmire Enterprise Park
Barnard Castle
County Durham
DL12 8BN



Pharmaceutical Process Support

Indice

Certificazione HTM2031	2	Livello dell'acqua nel serbatoio del generatore	24
Informazioni generali per la sicurezza	4	Temperatura dell'acqua nella vasca di pre-riscaldamento/degasazione	25
Responsabilità	8	Livello dell'acqua nella vasca di pre-riscaldamento/degasazione	25
Sorgenti di energia primaria	8	Pressione del vapore pulito	25
Strumentazione di controllo	9	Ricerca guasti	26
Costruzione	9	Manutenzione	30
Targhe dati	10	Connessioni elettriche - ricablaggio	30
Coibentazione	10	Connessioni pneumatiche - rimontaggio	30
Scambiatori di calore	10	Fasci tubieri - verifica e sostituzione	31
Altri componenti	11	Tubazioni di ingresso, uscita, ritorno condensa e valvole d'intercettazione manuali - sostituzione	32
Garanzia	11	Manometro (ingresso vapore primario) - sostituzione	33
Note generali	11	Scaricatori di condensa - verifica e sostituzione	34
Avvertenze importanti	11	Filtri di protezione - verifica e sostituzione	35
Caratteristiche e specifiche di prodotto	13	Componenti vapore pulito - verifica e sostituzione	35
Trasporto e disimballaggio dell'unità	13	Pressostato di sicurezza - sostituzione	36
Requisiti ambientali	13	Trasmittitore di pressione - sostituzione	37
Verifica dell'unità	13	Valvola di sicurezza - sostituzione	39
Installazione	14	Manometri (uscita vapore pulito / ingresso acqua nel serbatoio del generatore) - sostituzione	39
Procedure preliminari	14	Trasmittitore e indicatore di livello - verifica e sostituzione	40
Collegamento alle linee acqua di alimento e vapore pulito	14	Pompa di ricircolo dell'acqua di alimento - verifica e sostituzione	41
Ingresso dell'acqua di alimento	14	Valvole pneumatiche on-off a pistone - verifica e sostituzione	43
Uscita del vapore pulito	15	Attuatore pneumatico serie PN9000 - verifica e sostituzione	44
Monitoraggio dell'unità	16	Valvola di regolazione pneumatica (ingresso vapore primario) - verifica e sostituzione	45
Collegamento alla sorgente di energia primaria (vapore industriale)	16	Posizionatore elettropneumatico - verifica e sostituzione	46
Collegamento alla linea di ritorno condensa	17	Quadro di comando - verifica	47
Collegamento allo scarico della valvola di sicurezza	17	Pianificazione della manutenzione	48
Collegamento della strumentazione pneumatica	18	Parti di ricambio consigliate	49
Collegamento della linea di drenaggio e scarico di fondo	18	Appendice A - Procedura di serraggio bulloni	50
Alimentazione di rete	20		
Messa a terra del quadro di comando	20		
Collegamento all'alimentazione elettrica	20		
Messa in servizio	21		
Messa fuori servizio	22		
Messa fuori servizio d'emergenza	22		
Controlli	22		
Drenaggio e scarico di fondo	22		
Qualità dell'acqua	23		
Qualità del vapore pulito	23		

Informazioni generali per la sicurezza

Un funzionamento sicuro di questi prodotti può essere garantito soltanto se essi sono installati, messi in servizio, usati e mantenuti in modo appropriato da personale qualificato (fare riferimento al paragrafo "Permesso di lavoro" a pag. 6) in conformità con le istruzioni operative. Ci si dovrà conformare anche alle Istruzioni generali di installazione e di sicurezza per la costruzione di tubazioni ed impianti, nonché all'appropriato uso di attrezzature ed apparecchiature di sicurezza.

Note per la sicurezza - precauzioni d'impiego

PTFE

Nell'ambito della gamma di temperature d'esercizio previste, il PTFE è un materiale completamente inerte, ma se è riscaldato alla sua temperatura di sinterizzazione sviluppa prodotti gassosi o vapori dovuti alla sua decomposizione che, se inalati, possono provocare effetti negativi per la salute. L'inalazione di questi vapori è facilmente prevenibile applicando un apparecchio di aspirazione e ventilazione verso l'esterno, adiacente il più possibile al punto in cui si sviluppano. È fatto d'obbligo il divieto di fumare in luoghi di lavoro in cui si utilizza il PTFE in quanto il tabacco contaminato con PTFE esala, bruciando, vapori di polimeri. È quindi importante evitare la contaminazione con PTFE dei vestiti, con particolare attenzione alle tasche, e di mantenere una ragionevole norma ed abitudine di pulizia personale che comprenda un accurato lavaggio delle mani e la rimozione scrupolosa delle particelle di PTFE che possono depositarsi sotto le unghie.

VITON

Quando il Viton è sottoposto ad un riscaldamento pari o superiore a 315°C, può decomporsi e formare acido fluoridrico. Evitare ogni possibile contatto con la pelle ed inalazione di questi vapori che sono altamente ustionanti per la pelle e dannosi per il sistema respiratorio.

Con riferimento alle istruzioni di installazione e manutenzione, alla targhetta dell'apparecchio ed alla Specifica Tecnica, controllare che il prodotto sia adatto per l'uso/l'applicazione previsto/a. I prodotti elencati nella tabella a pagina 5 sono conformi ai requisiti della Direttiva Europea per Apparecchiature in Pressione 97/23/EC e portano, quando richiesto, l'apposizione del marchio **CE**. Rientrano inoltre nella categoria stabilita dalla Direttiva per Apparecchiature in Pressione.

- i) Gli apparecchi sono stati progettati specificatamente per uso su vapore, aria, acqua / condense che sono inclusi nel Gruppo 2 della Direttiva per Apparecchiature in Pressione sopra menzionata.
L'uso dei prodotti su altri fluidi del Gruppo 2 è possibile ma, se contemplato, si dovrà contattare Spirax Sarco per confermare l'idoneità del prodotto all'applicazione considerata.
- ii) Controllare l'idoneità del materiale, la pressione e la temperatura e i loro valori minimi e massimi. Se le condizioni di esercizio massime del prodotto sono inferiori a quelle del sistema in cui deve essere utilizzato, o se un malfunzionamento del prodotto può dare origine a sovrappressione o sovratemperature pericolose, accertarsi di includere un dispositivo di sicurezza nel sistema per impedire il superamento dei limiti previsti.
- iii) Determinare la corretta posizione di installazione e la direzione di flusso del fluido.
- iv) Le apparecchiature sopra citate non sono previste per far fronte a sollecitazioni esterne che possono essere indotte dai sistemi in cui sono inseriti. È responsabilità dell'installatore tener conto di questi sforzi e prendere adeguate precauzioni per minimizzarli.
- v) Rimuovere le coperture di protezione da tutti i collegamenti e le pellicole protettive delle targhette, quando applicabile, prima dell'installazione su processi a temperatura elevata.

Direttiva per apparecchiature in pressione

I generatori di vapore pulito Spirax Sarco sono classificati nella tabella 5 della Direttiva per Apparecchiature in Pressione.

Prodotto	Gas Gruppo 2
CSM-C 300	Cat 3
CSM-C 600	Cat 3

Altre parti componenti il package sono conformi, dove richiesto, alle relative Direttive Europee; per ulteriori dettagli fare riferimento alla relativa letteratura monografica.

Accesso

Garantire un accesso sicuro e, se è necessario, una sicura piattaforma di lavoro (con idonea protezione) prima di iniziare ad operare sul prodotto. Predisporre all'occorrenza i mezzi di sollevamento adatti.

Illuminazione

Garantire un'illuminazione adeguata, particolarmente dove è richiesto un lavoro dettagliato o complesso.

Liquidi o gas pericolosi presenti nella tubazione

Tenere in considerazione il contenuto della tubazione od i fluidi che può aver contenuto in precedenza. Porre attenzione a: materiali infiammabili, sostanze pericolose per la salute, estremi di temperatura.

Situazioni ambientali di pericolo

Tenere in considerazione: aree a rischio di esplosione, mancanza di ossigeno (p.e. serbatoi, pozzi), gas pericolosi, limiti di temperatura, superfici ad alta temperatura, pericolo di incendio (p.e. durante la saldatura), rumore eccessivo, macchine in movimento.

Il sistema

Considerare i possibili effetti su tutto il sistema del lavoro previsto. L'azione prevista (p.e. la chiusura di valvole di intercettazione, l'isolamento elettrico) metterebbe a rischio altre parti del sistema o il personale?

I pericoli possono includere l'intercettazione di sfiati o di dispositivi di protezione o il rendere inefficienti comandi o allarmi. Accertarsi che le valvole di intercettazione siano aperte e chiuse in modo graduale per evitare variazioni improvvise al sistema.

Sistemi in pressione

Accertarsi che la pressione sia isolata e scaricata in sicurezza alla pressione atmosferica. Tenere in considerazione un doppio isolamento (doppio blocco e sfiato) ed il bloccaggio o l'etichettatura delle valvole chiuse. Non ritenere che un sistema sia depressurizzato anche se il manometro indica zero.

Temperatura

Attendere finché la temperatura si normalizzi dopo l'intercettazione per evitare rischi di ustioni e considerare l'eventuale necessità di impiegare vestiario protettivo che includa occhiali di protezione.

Guarnizioni in PTFE - Quando le tenute in PTFE sono sottoposte a temperature pari o superiori a 260°C, esalano vapori tossici che, se inalati, possono provocare possibili malesseri. È fondamentale far rispettare con severità il divieto di fumare in tutte le aree destinate al magazzinaggio del PTFE o dove esso sia manipolato o trattato, dato che l'inalazione di fumo derivante da tabacco contaminato con particelle di PTFE possono sviluppare la "febbre da esalazione di polimeri".

Guarnizioni in Viton - Quando le tenute in VITON sono sottoposte a temperature pari o superiori a 315°C è possibile che, decomponendosi, formino acido fluoridrico. Evitare qualsiasi contatto con la pelle ed inalazione di questi vapori acidi in quanto gravemente ustionanti alla pelle e dannosi per il sistema respiratorio.

Attrezzi e parti di consumo

Prima di iniziare il lavoro, assicurarsi la disponibilità di attrezzi adatti e/o materiali di consumo. Usare solo ricambi originali Spirax Sarco.

Vestiario di protezione

Tenere in considerazione se a Voi e/o ad altri serva il vestiario di protezione contro i pericoli, per esempio, di prodotti chimici, alta/bassa temperatura, radiazioni, rumore, caduta di oggetti e rischi per occhi e viso.

Permesso di lavoro

Tutti i lavori dovranno essere eseguiti o supervisionati da personale competente. Si dovrà istruire il personale di installazione ed operativo all'uso corretto del prodotto seguendo le Istruzioni di manutenzione ed installazione.

Dove è in vigore un sistema formale di "permesso di lavoro", ci si dovrà adeguare. Dove non esiste tale sistema, si raccomanda che un responsabile sia a conoscenza dell'avanzamento del lavoro e che, quando necessario, sia nominato un assistente la cui responsabilità principale sia la sicurezza. Se necessario, affiggere il cartello "avviso di pericolo".

Movimentazione

La movimentazione manuale di prodotti di grandi dimensioni e/o pesanti può presentare il rischio di lesioni. Il sollevamento, la spinta, il tiro, il trasporto o il sostegno di un carico con la forza corporea può provocare danni, in particolare al dorso. Si prega di valutare i rischi tenendo in considerazione il compito, l'individuo, il carico e l'ambiente di lavoro e di usare il metodo di movimentazione appropriato secondo le circostanze del lavoro da effettuare.

Altri rischi

Durante l'uso normale, la superficie esterna del prodotto può essere molto calda. Se alcuni prodotti sono usati nelle condizioni limite di esercizio, la loro temperatura superficiale può raggiungere la temperatura di 185°C.

Questi apparecchi non sono auto-drenanti. Tenerne conto nello smontare o rimuovere l'apparecchio dall'impianto (fare riferimento a "Istruzioni di manutenzione").

Gelo

Si dovrà provvedere a proteggere i prodotti che non sono auto-drenanti dal danno del gelo in ambienti dove essi possono essere esposti a temperature inferiori al punto di formazione del ghiaccio.

Smaltimento

Dato che il prodotto può contenere PTFE e Viton, è necessario prendere particolari precauzioni che evitino potenziali situazioni di rischio per la salute associate alla decomposizione o combustione di detti materiali.

Salvo quanto diversamente dichiarato nelle Istruzioni di Installazione e Manutenzione per ciò che riguarda i materiali delle guarnizioni, questo prodotto è riciclabile, e non si ritiene che esista un rischio ecologico derivante dal suo smaltimento, purché siano prese le opportune precauzioni. È comunque possibile controllare singolarmente i suoi componenti per accertarsi della possibilità di smaltirli in sicurezza.

PTFE

- È possibile smaltire questo materiale solo con sistemi approvati, mai negli inceneritori.
- Lo scarto da smaltimento del PTFE va conservato in contenitori separati, non va mai mischiato ad altri rifiuti e va conferito direttamente in discarica.

Viton:

- È possibile conferire in discarica i rifiuti in Viton quando ciò è previsto ed accettato dai regolamenti locali e nazionali.
- È possibile inoltre l'incenerimento dei componenti in Viton, ma è necessario prima utilizzare uno scrubber (torre di lavaggio) per rimuovere il fluoruro di idrogeno che si è sviluppato dal prodotto e svolgere questa procedura in conformità con la normativa locale e nazionale.
- I componenti non sono idrosolubili.

Reso dei prodotti

Si ricorda ai clienti ed ai rivenditori che, in base alla Legge EC per la Salute, Sicurezza ed Ambiente, quando rendono prodotti a Spirax Sarco, essi devono fornire informazioni sui pericoli e sulle precauzioni da prendere a causa di residui di contaminazione o danni meccanici che possono presentare un rischio per la salute, la sicurezza e l'ambiente. Queste informazioni dovranno essere fornite in forma scritta, ivi comprese le schede relative ai dati per la Salute e la Sicurezza concernenti ogni sostanza identificata come pericolosa o potenzialmente pericolosa.

Responsabilità

Questo manuale è stato concepito come una guida completa e aggiornata alle procedure d'installazione, avviamento e manutenzione dei generatori compatti indiretti di vapore pulito serie CSM-C. Spirax Sarco si riserva il diritto di aggiornare questo manuale ed altre informazioni sul prodotto concernenti l'installazione, l'avviamento e la manutenzione, in ogni momento e senza l'obbligo di notifica delle modifiche ai possessori del prodotto.

Spirax Sarco non è responsabile dell'inaccuratezza di specifiche, procedure e/o altri documenti relativi a componenti forniti da altri costruttori (valvole, pressostati, manometri, ecc.).

Spirax Sarco, nella costruzione dei suoi generatori compatti di vapore pulito, utilizza solo componenti della miglior qualità.

Solo nel caso di fornitura a package Spirax Sarco sarà responsabile del sistema di generazione da essa assemblato con componenti integrati. Diversamente, Spirax Sarco assume la responsabilità delle sole parti fornite.

Nota: il simbolo Δ evidenzia le "avvertenze".

Δ Spirax Sarco non è responsabile per incidenti a persone o danni al prodotto dovuti ad interventi impropri d'installazione, avviamento e/o manutenzione sui generatori compatti di vapore pulito CSM-C.

Tutte le procedure d'installazione, avviamento e manutenzione devono essere eseguite da personale esperto ed autorizzato.

Prima di iniziare qualsiasi attività, tale personale deve prendere atto delle informazioni e delle specifiche tecniche contenute nei manuali d'istruzioni di tutti i componenti.

Particolare attenzione deve essere posta a tutte le note, le precauzioni e le avvertenze contenute in questo manuale.

Sorgenti di energia primaria

I generatori compatti di vapore pulito Spirax Sarco sono configurati e costruiti per utilizzare una (1) o due (2) delle seguenti fonti di energia (HTM2031):

**Vapore industriale
Energia elettrica**

Δ Normalmente i generatori indiretti di vapore Spirax Sarco impiegano vapore industriale per generare vapore pulito. Le procedure contenute in questo manuale trattano, pertanto, l'installazione, l'avviamento e la manutenzione dei generatori alimentati a vapore.

Apposite "note" aggiuntive saranno incluse laddove le procedure d'installazione, avviamento e/o manutenzione per le unità alimentate con energia elettrica differiscono in modo sostanziale da quelle relative ai generatori alimentati a vapore.

La tabella seguente fornisce i valori delle temperature e delle pressioni massime ammissibili per ciascun tipo di sorgente di energia.

Sorgente di energia	Temperatura massima	Pressione massima
Vapore	184°C	10 bar
Elettricità	su richiesta	non disponibile

△ Si vedano le specifiche di progetto, la targa dati posta all'esterno del serbatoio in pressione e i dati di pressione e temperatura per ciascun componente, al fine di determinare le massime condizioni d'esercizio dell'unità.

Strumentazione di controllo

I generatori di vapore Spirax Sarco possono essere equipaggiati con dispositivi sia elettrici che pneumatici per la regolazione di pressione, temperatura e livello dell'acqua.

L'unità di controllo PLC impiegata è in funzione dalle specifiche di progetto dell'unità e di tutti i componenti interessati ed è alimentata a 380V trifase.

Anche i regolatori pneumatici dipendono da tutte le specifiche di progetto e per l'aria di alimentazione richiedono una pressione di 8 bar (120 psi).

Costruzione

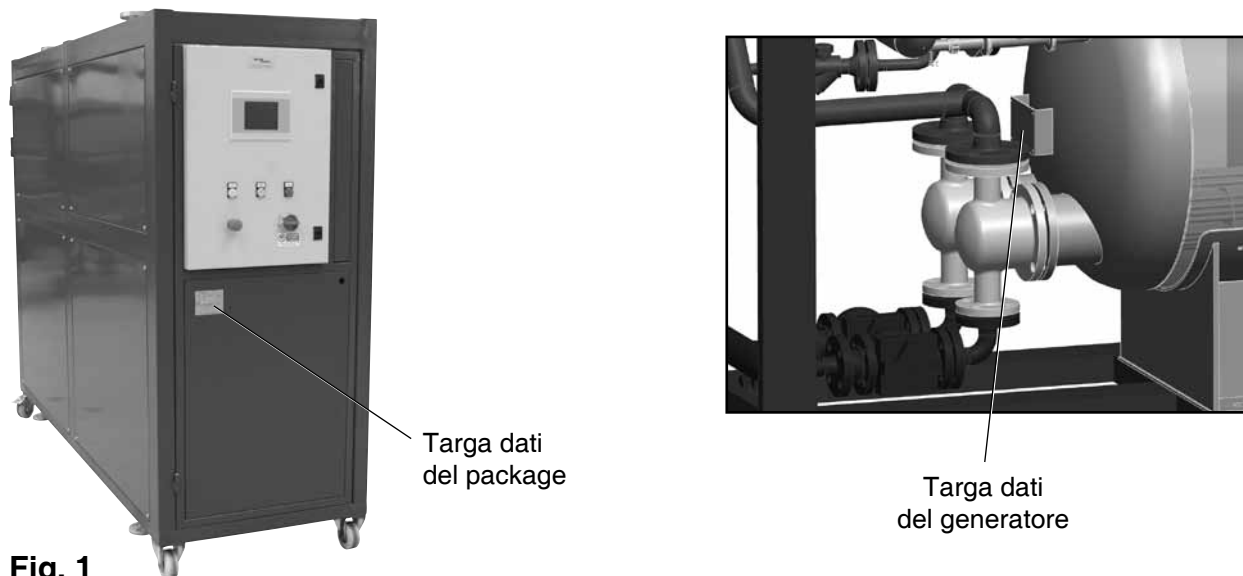
I generatori di vapore pulito Spirax Sarco serie CSM-C sono costruiti con materiali certificati e utilizzano solo componenti di altissima qualità. Tutte le parti a contatto con l'acqua di alimento e il vapore pulito generato sono in acciaio inossidabile (AISI 316L).

I generatori compatti di vapore pulito soddisfano i requisiti della raccolta V.S.R. (specifiche tecniche per la verifica di stabilità dei recipienti in pressione) e sono costruiti in conformità alla Direttiva Europea 97/23/CE.

Ciascun generatore di vapore è dotato una valvola di sicurezza marcata **CE** e di una linea di drenaggio esterna per rimuovere i sedimenti accumulati.

Targhe dati

Una targhetta identificativa, fissata sul corpo del generatore di vapore, ne indica il modello e il numero di fabbrica, mentre una targhetta identificativa montata esternamente indica il numero del package con l'approvazione C€ dell'insieme (Fig. 1).



△ Questi dati devono essere sempre citati nella documentazione tecnica e/o commerciale riguardante l'unità.

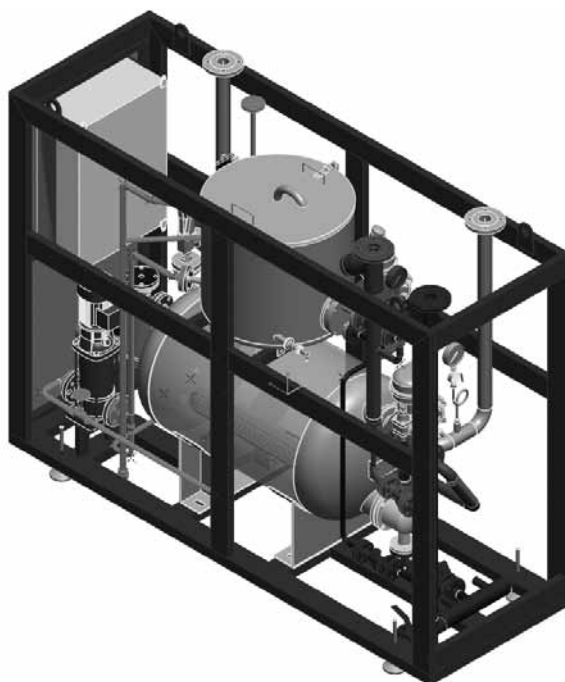
Coibentazione

Sono opportunamente coibentati sia la vasca di pre-riscaldamento/degassazione sia il serbatoio del generatore che le relative tubazioni di collegamento.

Scambiatori di calore

Gli scambiatori di calore inseriti nella vasca di pre-riscaldamento/degassazione e nel serbatoio del generatore di vapore sono tutti del tipo a fascio tubiero a U (Fig. 2).

I fasci tubieri e le piastre tubiere degli scambiatori di calore sono in acciaio inox AISI 316L. Le parti di connessione dei fasci tubieri al corpo del generatore sono altresì in AISI 316L.



Altri componenti

Tutti gli altri componenti inclusi nel generatore compatto di vapore pulito CSM-C sono stati selezionati in conformità alle loro specifiche di progetto e alle norme HTM2031. Tutti i componenti per il controllo del generatore di vapore sono di elevata qualità e di produzione esclusiva Spirax Sarco.

Garanzia

Tutti i componenti utilizzati nei generatori di vapore Spirax Sarco sono garantiti per un anno dalla data di avviamento o diciotto mesi dalla data di consegna.

La garanzia può essere estesa su richiesta del cliente (ad un extra costo da definire).

Note generali

- Questo manuale contiene tutte le procedure d'installazione, avviamento e manutenzione dei generatori compatti indiretti di vapore pulito serie CSM-C.
Se queste procedure non fossero chiare, contattare i ns. uffici tecnico-commerciali.
- Tutte le procedure devono essere eseguite solo da personale esperto, addestrato e qualificato. Il personale, inoltre, deve essere istruito sui metodi e sulle procedure per l'esecuzione degli allacciamenti elettrici/idraulici e deve conoscere bene gli impianti a vapore, olio diatermico o acqua surriscaldata.
Salvo diversa specifica del cliente, il generatore compatto di vapore pulito CSM-C è progettato per funzionare solo al coperto e richiede almeno un metro di spazio libero intorno e 500 mm al di sopra.
L'unità deve essere collocata su un piano orizzontale (non più di $\frac{1}{2}^\circ$ di pendenza), deve essere in grado di sopportare il peso totale a pieno carico e va installata in conformità con le norme architettoniche e i regolamenti edilizi locali.
In particolare, nelle aree soggette a rischio di attività sismica, il montaggio a pavimento va eseguito in pieno accordo alle specifiche prescrizioni e normative locali, in modo da minimizzare i potenziali danni derivanti da sisma.
- Le procedure di ricerca guasti e manutenzione sono dettagliate a partire dalle pagine 26 a 30, rispettivamente.
- I generatori compatti indiretti di vapore pulito CSM-C sono disponibili in un'ampia gamma di portate e pressioni di esercizio. Per la selezione del modello, riferirsi alle specifiche di progetto e alla documentazione tecnica fornita a corredo dell'unità.
- Se durante l'installazione, l'avviamento o la manutenzione l'unità risultasse danneggiata effettuare le seguenti operazioni:
 1. togliere l'alimentazione elettrica all'unità
 2. chiudere la valvola d'intercettazione all'ingresso del vapore primario
 3. chiudere le valvole d'intercettazione sulla linea di ritorno condensa
 4. chiudere la valvola d'intercettazione all'uscita del vapore pulito (se presente)
 5. chiudere la valvola d'intercettazione all'ingresso dell'acqua di alimento
 6. contattare il personale addetto alla manutenzione interna.

△ Tutte le connessioni delle tubazioni per il vapore pulito e l'acqua devono essere flangiate o di tipo sanitario; il materiale delle guarnizioni deve essere idoneo alle applicazioni con vapore pulito.

Avvertenze importanti

Nel caso in cui non vengano seguite attentamente le procedure d'installazione, avviamento e manutenzione, ogni componente dell'unità che utilizza vapore in pressione o energia elettrica è un potenziale rischio di grave infortunio per le persone.

Nelle pagine seguenti sono elencate alcune "avvertenze" riguardanti specifici componenti dei generatori di vapore pulito Spirax Sarco. Tali avvertenze sono ripetute più volte, in particolare quando le procedure si riferiscono ad aree di potenziale pericolo. Devono essere lette attentamente e ben comprese; tutte le precauzioni in esse contenute devono essere seguite scrupolosamente per ridurre al minimo i rischi di infortunio.

△ Aree di potenziale pericolo

- 1. tutte le linee acqua e vapore, le connessioni e le valvole;**
- 2. tutti i cavi e gli allacciamenti elettrici;**
- 3. tutte le linee e le connessioni pneumatiche (strumenti pneumatici).**

△ Prima di iniziare qualsiasi intervento d'installazione, avviamento e/o manutenzione sull'unità:

- 1. isolare la linea del vapore primario chiudendo la relativa valvola d'intercettazione manuale;**
- 2. se l'unità era in funzione, lasciare adeguatamente raffreddare il vapore primario, il vapore pulito e l'acqua, così come tutte le superfici e tutti i componenti;**
- 3. assicurarsi che l'alimentazione elettrica sia stata tolta;**
- 4. assicurarsi che tutte le linee di alimentazione (vapore primario e acqua), uscita (vapore pulito) e drenaggio (condensa) siano state isolate chiudendo le relative valvole d'intercettazione manuali;**
- 5. assicurarsi che il circuito di alimentazione degli strumenti pneumatici (aria compressa) sia chiuso e opportunamente sfiatato.**

△ Il vapore può costituire un grave pericolo, a causa delle alte temperature e pressioni.

Per evitare possibili danni ed infortuni anche mortali, usare il buon senso e seguire tutte le procedure previste durante l'installazione, l'esercizio e la manutenzione.

△ La presenza contemporanea di elettricità, vapore e acqua può portare a situazioni di grave pericolo. Spegner/disconnettere totalmente l'alimentazione prima di qualsiasi operazione d'installazione o manutenzione.

Caratteristiche e specifiche di prodotto

La famiglia dei generatori di vapore pulito CSM-C, impiegando scambiatori di calore a fascio tubiero a "U", rappresenta il modo più economico per produrre vapore pulito da vapore industriale come fonte di energia primaria.

I generatori di vapore Spirax Sarco possono essere forniti come "package" pronti per l'installazione. Tutti i componenti sono di elevata qualità e sono opportunamente dimensionati, assemblati/collegati all'unità e collaudati prima della spedizione. Ciascuna unità è costruita in accordo alle esatte specifiche di progetto, come pure tutti i componenti, e per essere operativa richiede solo di essere allacciata al vapore di alimento, all'acqua, all'elettricità, allo scarico della valvola di sicurezza, alla linea di drenaggio e all'alimentazione dell'aria compressa. "Compatto" significa ingombri ridotti e, quindi, ideale per nuove installazioni o per la sostituzione in spazi ristretti di generatori già esistenti. Ogni unità è dotata di una vasca di pre-riscaldamento e degasazione dell'acqua di alimentazione e di un recipiente in pressione (generatore di vapore), entrambi in acciaio inox ed è corredata del presente manuale d'installazione, avviamento e manutenzione, come pure della documentazione relativa ai principali componenti. Se qualcuno di questi documenti risultasse mancante, si contattino direttamente i ns. uffici tecnico-commerciali o il ns. rappresentante commerciale di zona, prima di iniziare qualsiasi operazione d'installazione, avviamento o manutenzione.

Trasporto e disimballaggio dell'unità

I generatori compatti di vapore pulito CSM-C vengono solitamente spediti senza cassa d'imballaggio e possono essere spostati, per mezzo di muletti sollevatori, sistemando le forche degli stessi trasversalmente in posizione centrale, sotto il telaio, in modo che il peso sia distribuito uniformemente e stabilmente, come mostrato in Fig. 3.



Fig. 3

↑ Esempio ↑

△ Nel caso in cui l'unità venga spedita imballata, deve essere sollevata solo ed unicamente nei punti indicati sulla cassa d'imballo. Metodi impropri di sollevamento possono danneggiare seriamente l'unità. Se richiesti, possono essere realizzati opportuni golfari di sollevamento.

Requisiti ambientali

Salvo diversa specifica del cliente, i generatori di vapore pulito CSM-C sono progettati per funzionare solo al coperto. L'unità deve essere collocata su una superficie orizzontale (non più di $\frac{1}{2}^\circ$ di pendenza) deve essere in grado di sopportare il peso totale a pieno carico. Se è stata spedita con imballo, dopo essere stata posizionata deve essere disimballata con la massima cura. L'unità, spostata mediante le ruote appositamente ricavate sul telaio, deve essere posizionata in un luogo di sicurezza e, quindi, bloccata utilizzando i quattro piedi di appoggio a terra.

Verifica dell'unità

L'unità, una volta posizionata, deve essere esaminata accuratamente per assicurarsi che i due serbatoi e i principali componenti non siano stati danneggiati durante il trasporto. Se viene rilevato un qualunque danno evidente, si devono contattare i ns. uffici tecnico-commerciali o il ns. rappresentante commerciale di zona, per dare informazioni sul danno e ricevere istruzioni su come procedere. Dopo che l'unità e tutti i componenti sono stati ispezionati, si consiglia di controllare che tutti i componenti, in particolare quelli in pressione e di regolazione, rispettino le specifiche di progetto, verificando la corrispondenza fra le specifiche di progetto fornite con l'unità e le targhe dati fissate su ciascun componente. Se viene trovata una qualsiasi discrepanza rispetto alle specifiche di progetto, prima di procedere con l'installazione si contattino i ns. uffici tecnico-commerciali o il ns. rappresentante commerciale di zona.

Installazione

L'unità deve essere fissata sul pavimento utilizzando i quattro piedi di sostegno forniti e seguendo il regolamento locale vigente, i requisiti del luogo d'installazione e le specifiche relative all'unità acquistata.

Procedure preliminari

I generatori di vapore compatti CSM-C si installano seguendo questa semplice procedura:

1. collegare la linea dell'acqua fredda di alimento alla corrispondente tubazione che entra nella vasca di pre-riscaldamento;
2. collegare l'uscita del vapore pulito dal generatore alla corrispondente linea del vapore pulito;
3. collegare la valvola di sicurezza alla relativa tubazione della rete ed effettuare lo scarico;
4. collegare all'unità la sorgente primaria di energia (vapore industriale di alimento o acqua surriscaldata);
5. collegare lo scarico condensa alla relativa rete di ritorno condensa;
6. collegare l'alimentazione elettrica (se l'unità è equipaggiata con uno o più componenti attivati elettricamente);
7. collegare l'aria di alimentazione agli strumenti di controllo pneumatici;
8. collegare le connessioni di drenaggio e scarico di fondo alla relativa rete di scarico.

Ciascuna unità è fornita di disegni che indicano la posizione e le specifiche dei collegamenti da effettuare. Inoltre, sui disegni sono riportati la direzione di flusso del vapore primario e secondario nonché dell'acqua di alimento e di scarico.

Collegamento alle linee acqua di alimento e vapore pulito

△ Prima di fare qualsiasi connessione alle linee dell'acqua di alimento o del vapore pulito assicurarsi che tutte le tubazioni siano pulite e libere da corpi estranei o scorie. Solitamente ciò viene fatto soffiando le tubazioni con aria compressa. Qualsiasi corpo estraneo o scoria può compromettere il funzionamento e/o le prestazioni dell'unità.

△ I disegni mostrati in questo manuale sono solo indicativi. Per i collegamenti della propria unità far sempre riferimento ai disegni ad essa allegati.

Ingresso dell'acqua di alimento

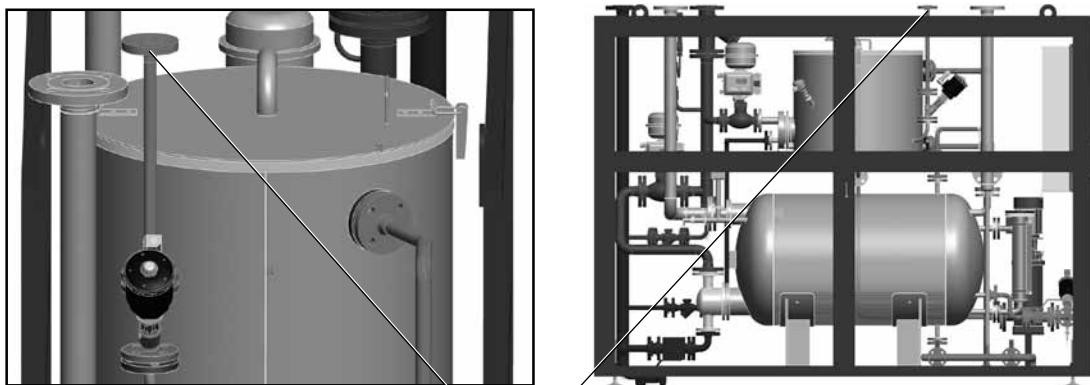
Il primo passo della procedura d'installazione consiste nella connessione della sorgente dell'acqua fredda di alimento alla corrispondente tubazione all'ingresso della vasca di pre-riscaldamento/degasazione (Fig. 4). L'esatta posizione di questa connessione, così come il diametro della tubazione e la dimensione della flangia d'attacco, possono essere dedotti dai disegni forniti a corredo dell'unità.

A monte della sorgente d'acqua di alimento deve essere installata una valvola d'intercettazione manuale, per permettere l'isolamento dell'unità.

Tale valvola deve rimanere chiusa fino al completamento dell'installazione.

△ Tutte le connessioni delle tubazioni per il vapore pulito e l'acqua devono essere flangiate o di tipo sanitario; il materiale delle guarnizioni deve essere idoneo alle applicazioni con vapore pulito.

Fig. 4



Acqua fredda di alimento

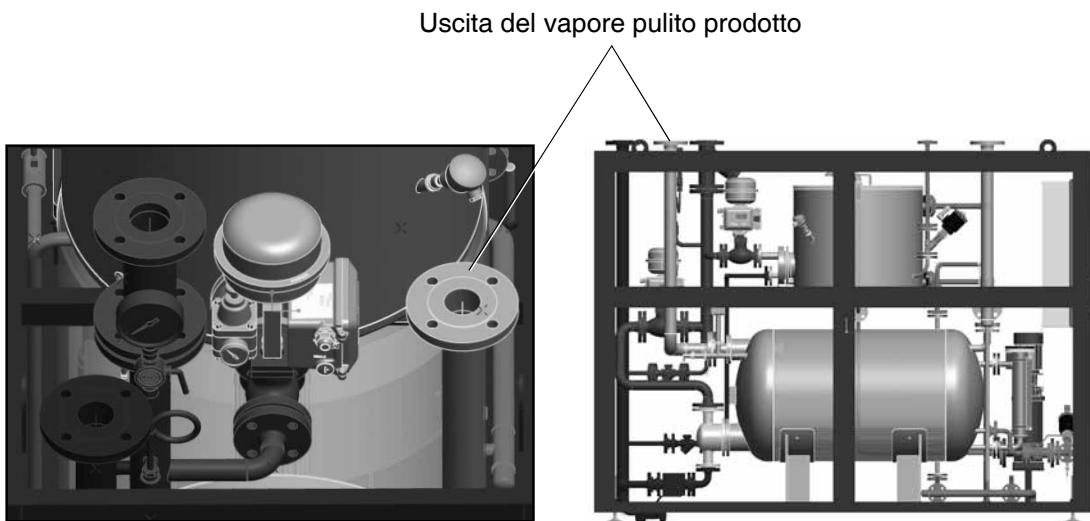
Uscita del vapore pulito

Il successivo passo nella procedura d'installazione è collegare l'uscita del vapore pulito dal generatore alla corrispondente linea vapore pulito.

L'esatta posizione di questa connessione, così come il diametro della tubazione e la dimensione della flangia d'attacco, possono essere dedotti dai disegni forniti a corredo dell'unità (Fig. 5). A valle della linea di distribuzione del vapore pulito deve essere installata una valvola d'intercettazione manuale, per permettere l'isolamento dell'unità.

Tale valvola deve rimanere chiusa fino al completamento dell'installazione.

Fig. 5



Uscita del vapore pulito prodotto

Δ Le valvole d'intercettazione manuali e di ritegno devono soddisfare le specifiche e i requisiti previsti dai regolamenti locali. Tutte le connessioni delle tubazioni per il vapore pulito e l'acqua devono essere flangiate o di tipo sanitario; il materiale delle guarnizioni deve essere idoneo alle applicazioni con vapore pulito.

Monitoraggio dell'unità

Spirax Sarco consiglia il monitoraggio del sistema.

HTM2031 specifica altresì che per seguire tutte le fasi di processo devono essere installati più punti di monitoraggio.

Per un più semplice e completo sistema di controllo è bene che essi vengano inseriti in quantità e posizione tale da poter campionare:

- l'acqua di rete
- l'acqua trattata (tanti punti di monitoraggio quanti sono i vari stadi del trattamento)
- l'acqua di alimento (acqua di caldaia)
- l'acqua nel serbatoio del generatore
- il vapore pulito nel punto di utilizzo

Per ulteriori informazioni contattare Spirax Sarco.

Collegamento alla sorgente di energia primaria (vapore industriale)

△ Potenziale pericolo di gravi infortuni anche mortali.

Assicurarsi che venga installata una valvola d'intercettazione manuale a monte della linea vapore primario e che essa funzioni correttamente. Se esiste un qualsiasi dubbio riguardo all'integrità della valvola d'intercettazione, sostituirla prima di iniziare l'installazione.

Tutte le valvole d'intercettazione sul primario devono essere chiuse e rimanere tali durante l'installazione.

Collegare il primario alla linea che porta alla valvola di regolazione pneumatica (Fig. 6). L'esatta posizione di questa connessione, così come il diametro della tubazione e la dimensione della flangia d'attacco, possono essere dedotti dai disegni forniti a corredo dell'unità.

Ingresso del vapore primario (di alimento)

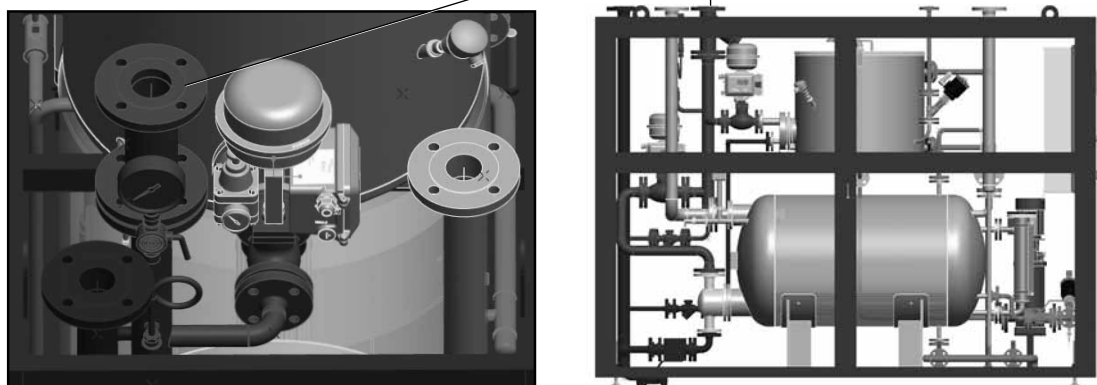


Fig. 6

△ Per tutte le connessioni delle tubazioni del primario, l'uso e il tipo di tenuta o sigillante nei vari punti di giunzione devono essere conformi alle normative locali e alle raccomandazioni dell'installatore.

Collegamento alla linea di ritorno condensa

Il trasferimento di calore dal vapore primario a quello secondario (vapore pulito) genera condensa. La tubazione d'uscita della condensa dall'unità deve, quindi, essere collegata alla linea di ritorno condensa.

L'esatta posizione di questa connessione, così come il diametro della tubazione e la dimensione della flangia d'attacco, possono essere dedotti dai disegni forniti a corredo dell'unità (Fig. 7).

A valle della linea di ritorno condensa, deve essere installata una valvola d'intercettazione manuale, per permettere l'isolamento dell'unità. Tale valvola impedirà il flusso di ritorno della condensa in caso di disconnessione della relativa linea.

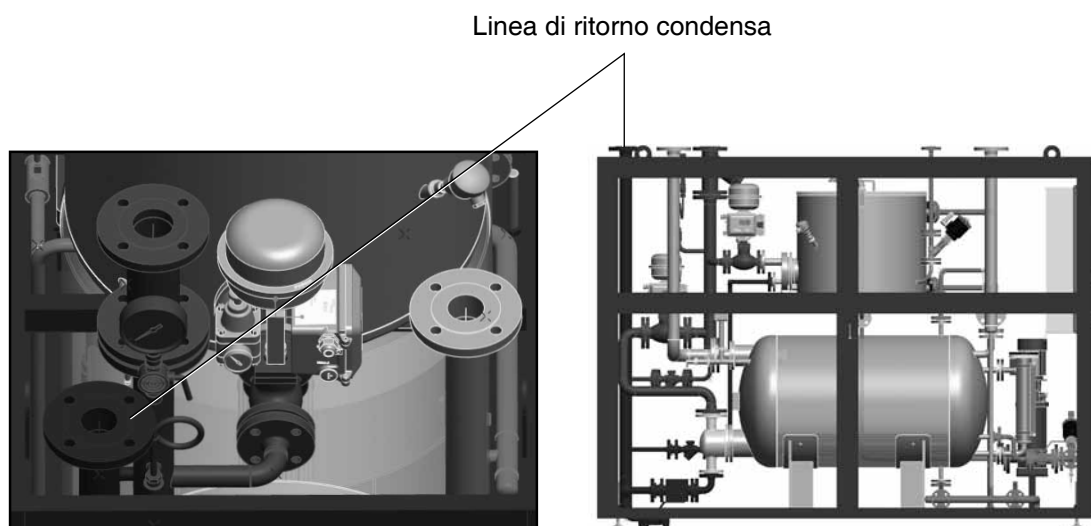


Fig. 7

Collegamento allo scarico della valvola di sicurezza

I generatori compatti di vapore pulito CSM-C sono dotati di una valvola di sicurezza. Nella maggior parte delle applicazioni, la valvola di sicurezza sfiata in atmosfera (generalmente attraverso il tetto). La tubazione utilizzata per lo sfiato della valvola di sicurezza deve essere adeguatamente dimensionata alla sua portata di scarico.

Il sistema di sfiato deve anche permettere il drenaggio di eventuale condensa ed essere opportunamente collegato alla rete di scarico (Fig. 8).

Il collegamento della valvola di sicurezza ad un sistema di sfiato e scarico adatti serve sia a prevenire danni da sovrappressioni all'unità, sia a ridurre il rischio di incidenti alle persone causati dal vapore rilasciato.

Lo scarico della valvola di sicurezza deve essere conforme alle normative vigenti.

È responsabilità dell'acquirente/installatore assicurare sempre questa conformità.

L'esatta posizione di questa connessione, così come il diametro della tubazione e la dimensione della flangia d'attacco, possono essere dedotti dai disegni forniti a corredo dell'unità.

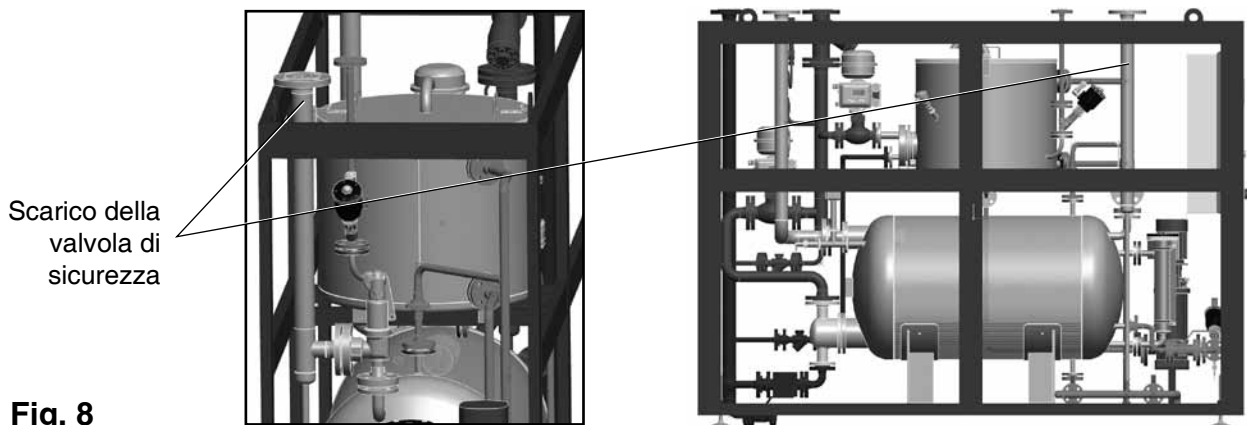


Fig. 8

△ L'installazione deve essere fatta in accordo con le normative locali.

Collegamento della strumentazione pneumatica

I generatori compatti di vapore pulito CSM-C sono dotati di valvole e strumenti di regolazione pneumatici che, nella maggior parte dei casi, richiedono aria compressa a 8 bar / 120 psi (Fig. 9). Per determinare i requisiti necessari, riferirsi ai disegni forniti a corredo dell'unità, alle specifiche d'installazione e alle istruzioni operative di ciascun componente.

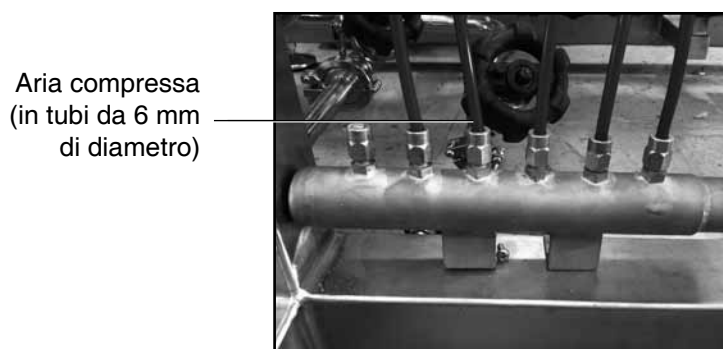


Fig. 9

△ Assicurarsi che l'alimentazione pneumatica sia stata chiusa e il sistema opportunamente e completamente sfiatato prima di iniziare qualsiasi connessione.

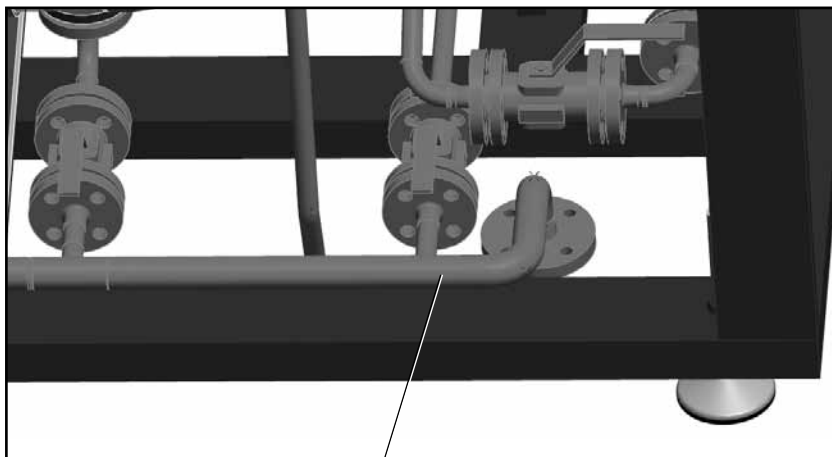
Per i collegamenti pneumatici riferirsi ai disegni a corredo dell'unità e alle istruzioni d'installazione contenute nel manuale d'uso e manutenzione di ciascun componente pneumatico.

△ Per tutte le connessioni pneumatiche, l'uso e il tipo di tenuta o sigillante nei vari punti di giunzione devono essere conformi alle normative locali e alle raccomandazioni dell'installatore.

Collegamento della linea di drenaggio e scarico di fondo

I generatori compatti di vapore pulito CSM-C sono dotati di una linea di drenaggio e scarico di fondo. Ognuno di essi ha una valvola automatica di scarico di fondo collegata alla parte inferiore del serbatoio del generatore (Fig. 10). Questa valvola scarica alla pressione e alla temperatura del vapore generato e, se non collegata correttamente, può causare gravi danni fisici od, addirittura, possibili incidenti mortali.

Si raccomanda che la linea di drenaggio sia collegata ad un sistema di raccolta spurghi o di raffreddamento condensa prima di essere scaricata, in accordo con le normative e i regolamenti locali vigenti.



Scarico di fondo

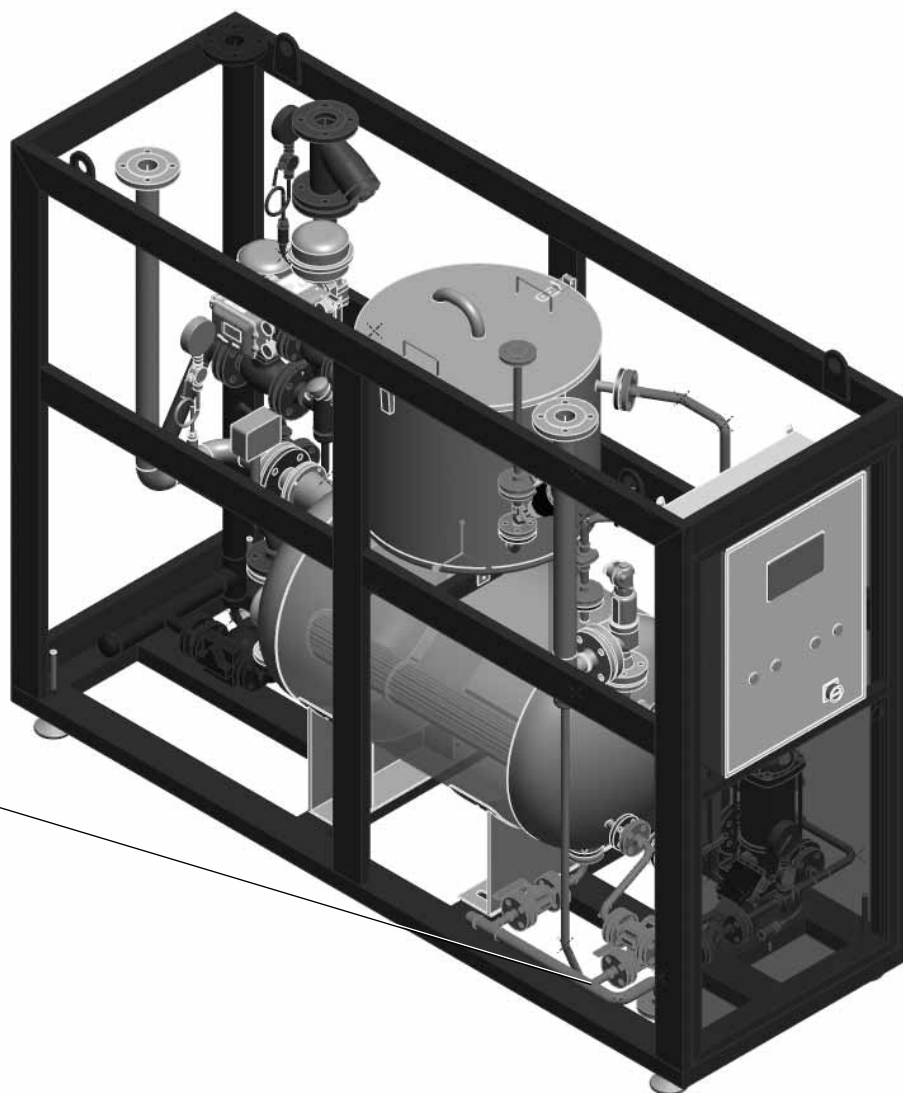


Fig. 10

△ Le connessioni dello scarico di fondo devono essere conformi alle normative locali e alle raccomandazioni dell'installatore.

Alimentazione di rete

1 KW di potenza, 400 Vac, 50 Hz trifase (verificare comunque lo schema elettrico).

Contatti in uscita: contatti a secco NO/NC 220 Vac, 5 A.

Contatti in entrata: contatti a secco NO/NC non alimentati, 5 A.

Temperatura ambiente: 0°C ÷ 50°C (all'interno del quadro)*

Umidità: 5% ÷ 95% relativa (non condensata).

△ L'utilizzatore è responsabile dell'idoneità dei collegamenti elettrici dell'unità.

△ I cablaggi all'interno dell'unità sono regolarmente preassemblati, ma all'esterno dell'unità non si devono far passare i cavi dei segnali e di controllo insieme ai cavi di alimentazione elettrica. Ciò può provocare disturbi ed interferenze durante il funzionamento. In caso di inosservanza, si possono avere danni all'apparecchiatura anche irreparabili.

△ L'utilizzatore deve installare tra l'alimentazione e il quadro di comando un dispositivo che sia in grado di staccare l'alimentazione all'occorrenza. Se tale dispositivo è un semplice interruttore, esso dovrà sopportare fino a 25 Ampère. È importante verificare che l'alimentazione di rete sia compatibile con quella richiesta dal quadro di comando, assicurandosi che corrisponda ai dati di tensione e frequenza riportati sulla targa dati.

△ I cavi inutilizzati devono avere la messa a terra ad entrambe le estremità, per evitare pericolose tensioni indotte.

* Nota: nel caso in cui le condizioni ambientali portino la temperatura all'interno del quadro a superare i 50°C sono disponibili dispositivi di condizionamento adatti a risolvere il problema.

Contattare la nostra filiale o agenzia più vicina.

Messa a terra del quadro di comando

△ L'utilizzatore è responsabile della conformità dei collegamenti e dell'installazione alle normative vigenti locali, nazionali ed internazionali. In caso di inosservanza, si possono avere danni all'apparecchiatura anche irreparabili.

Per il collegamento a terra, procedere come segue:

1. Aprire lo sportello del quadro di comando.
2. Collegare, senza interruzioni, il filo di messa a terra al morsetto di terra PE del quadro di comando (Fig. 11). Il cavo deve avere una sezione trasversale non inferiore a 4 mm².



Fig. 11

Collegamento all'alimentazione elettrica

Per collegare l'alimentazione AC al quadro di comando, procedere come segue:

1. Introdurre il cavo di alimentazione AC nel quadro di comando, attraverso il passacavo.
2. Connettere il cavo di alimentazione trifase AC + Neutro ai terminali R, S, T, N che si trovano sull'apposita morsettiera del quadro (Fig. 12).
3. Serrare i morsetti.

Alimentazione elettrica
380 Vac 50 Hz

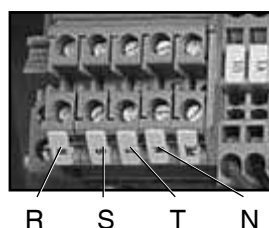


Fig. 12

Messa in servizio

Dopo aver completato tutte le procedure d'installazione ed eseguita un'ulteriore verifica sui collegamenti delle linee vapore pulito, vapore primario e acqua di alimento, nonché su tutte le connessioni pneumatiche ed elettriche, il generatore compatto di vapore pulito CSM-C è pronto per essere messo in funzione.

La messa in esercizio deve essere eseguita in accordo alla seguente procedura.

Si consiglia la presenza di un tecnico qualificato Spirax Sarco durante l'esecuzione di questa procedura.

Controllo dell'installazione

1. Accertarsi che l'unità sia stata installata in linea con le specifiche Spirax Sarco.
2. Accertarsi che le linee di scarico del generatore e della valvola di sicurezza scarichino ad opportuna distanza in un luogo sicuro.
3. Accertarsi che tutte le valvole d'intercettazione siano chiuse (all'ingresso del vapore primario, all'uscita del vapore pulito*, all'ingresso dell'acqua di alimento, all'ingresso dell'alimentazione pneumatica, all'uscita della condensa).

Ispezione pre-avviamento

4. Controllare che tutti gli attacchi dei componenti siano ben serrati.
5. Controllare che i trasmettitori di pressione e l'indicatore di livello siano posizionati correttamente.
6. Ricontrollare tutte le connessioni elettriche.
7. Ricontrollare che la tensione di alimentazione sia corretta.
8. Ricontrollare che l'alimentazione pneumatica sia corretta.

Parametri di configurazione

Per effettuare questa operazione considerare il manuale dell'unità di PLC di controllo al paragrafo "Parametri Protetti".

Funzionamento Manuale

Terminata l'operazione di configurazione procedere alla verifica manuale del generatore. Per effettuare questa operazione considerare il manuale dell'unità di PLC di controllo al paragrafo "Ciclo Manuale".

NOTE:

Durante il ciclo manuale verificare che il senso di rotazione della pompa sia corretto e che non stia cavitando.

Nel caso in cui il senso di rotazione non fosse corretto disinserire l'alimentazione del quadro e invertire tra loro due delle tre fasi di alimentazione della pompa.

Per presenza di cavitazione della pompa effettuare l'operazione di spurgo facendo riferimento al manuale di istruzione della pompa al capitolo 6.

Funzionamento Automatico

Per effettuare questa operazione considerare il manuale dell'unità di PLC di controllo al paragrafo "Ciclo Automatico".

Messa fuori servizio

La seguente procedura deve essere seguita nel caso in cui il generatore venga disattivato per periodi di tempo più lunghi del fine settimana o allo scopo di effettuare interventi di manutenzione.

Con il ciclo automatico in stop

1. Chiudere la valvola d'intercettazione all'ingresso del vapore primario.
2. Chiudere la valvola d'intercettazione all'ingresso dell'acqua di alimento.
3. Chiudere la valvola d'intercettazione all'uscita della condensa.
4. Diminuire la pressione nel serbatoio del generatore agendo sul comando manuale di apertura del vapore pulito*.
5. Chiudere la valvola d'intercettazione all'uscita del vapore pulito.
6. Aprire la valvola di scarico manuale e lasciarla aperta fino a quando la vasca di preriscaldamento e il serbatoio del generatore saranno vuoti.
7. Chiudere tutte le valvole d'intercettazione (generatore fuori servizio).
8. Togliere l'alimentazione elettrica.

Messa fuori servizio d'emergenza

La seguente procedura deve essere seguita nel caso in cui si renda necessario un arresto di emergenza del generatore.

La procedura di emergenza deve essere effettuata solo nel caso di un evento imprevisto che richieda un immediato isolamento della linea vapore pulito o nell'improbabile ipotesi che si verifichi un malfunzionamento all'interno del generatore.

1. Premere il pulsante rosso di arresto d'emergenza sul quadro di controllo.
2. Chiudere la valvola d'intercettazione del vapore primario.
3. Chiudere la valvola d'intercettazione all'uscita del vapore pulito.
4. Chiudere tutte le altre valvole d'intercettazione.

Controlli

Le pressioni del vapore pulito e del vapore primario devono essere controllate attraverso i rispettivi manometri **almeno due volte al giorno**.

L'unità è dotata di un sistema di reintegro dell'acqua alimento e di un temporizzatore di scarico di fondo; queste procedure sono completamente automatiche e quindi non richiedono interventi manuali.

Drenaggio e scarico di fondo

I generatori compatti di vapore pulito CSM-C sono dotati di una linea di drenaggio e scarico di fondo. Questa valvola può essere di tipo automatico ed è collegata alla parte inferiore del serbatoio del generatore.

La sua programmazione può essere eseguita per ottenere scarichi successivi ad intervalli di tempo (vedi manuale PLC al paragrafo "Parametri Protetti").

⚠ Questa valvola scarica alla pressione e alla temperatura del vapore generato e, se non collegata correttamente, può causare gravi danni fisici o, addirittura, possibili incidenti mortali.

Si raccomanda che la linea di drenaggio sia collegata ad un sistema di raccolta spurghi o di raffreddamento prima di essere scaricata.

△ Lo scarico del generatore a pressione atmosferica può creare vapore di rievaporazione (vapore di flash).

Spirax Sarco consiglia di equipaggiare i generatori con valvole di scarico automatiche. La formazione di scorie e sporcizie all'interno dell'unità può avere effetti negativi sul funzionamento, sulla qualità del vapore pulito e sulla vita stessa dell'unità.

L'unità deve essere drenata **almeno una volta al giorno**.

La frequenza di scarico del generatore dipende direttamente dalle quantità di minerali, sostanze chimiche e contaminanti contenute nell'acqua di alimento. In funzione della qualità dell'acqua, l'intervallo di scarico può essere diverso (più o meno frequente) per ciascuna applicazione.

Qualità dell'acqua

Nelle tubazioni e nella vasca di pre-riscaldamento/degasazione, (se presente) l'acqua di alimento deve essere in continuo ricircolo, allo scopo di minimizzarne la possibilità di ristagno all'interno del sistema e facilitare la rimozione dei gas incondensabili. L'acqua all'interno della vasca deve essere mantenuta ad una temperatura superiore a 80°C.

Qualità del vapore pulito

HTM2031 fornisce un'indicazione dei limiti massimi ammissibili degli agenti contaminanti presenti nella condensa del vapore pulito:

Contaminanti e proprietà	Unità di misura	Valori massimi consentiti nella condensa del vapore pulito (HTM2031)
Grado di alcalinità	pH	6,8 ÷ 8,4
Ammonio	mg/l	0,2
Calcio e Magnesio	mg/l	0,5
Durezza totale	mg/l	2
Metalli pesanti	mg/l	0,1
Ferro	mg/l	0,1
Cadmio	mg/l	0,005
Piombo	mg/l	0,05
Altri metalli pesanti (oltre a Fe, Cd e Pb)	mg/l	0,1
Cloruri	mg/l	0,5
Nitrato	mg/l	0,2
Solfato	mg/l	0,5
Sostanze ossidabili		NQ
Residui d'evaporazione	mg/l	30
Silicati	mg/l	0,1
Fosfati	mg/l	0,1
Conducibilità elettrica a 20°C	µS/cm	35
Endotossine batteriche	EU/ml	0,25
Aspetto		Chiaro, incolore

Livello dell'acqua nel serbatoio del generatore (Fig. 13)

I generatori compatti di vapore pulito CSM-C sono dotati di un indicatore e di un trasmettitore di livello opportunamente assemblati (Fig. 13) che, segnalando il livello dell'acqua nel serbatoio del generatore, permettono all'unità di controllo PLC di azionare la valvola di ingresso dell'acqua di alimento e la pompa di ricircolo.

L'unità di controllo PLC immette acqua nel recipiente in pressione quando il livello scende sotto il valore di set-point, mentre ne chiude l'immissione non appena il valore di set-point viene raggiunto.

Il PLC ha anche due posizioni di blocco per livello minimo e massimo che si attivano se il livello dell'acqua rispettivamente scende/sale sotto/sopra le soglie di allarme pre-impostate sul PLC.

Δ Con l'aumentare drasticamente del livello dell'acqua aumenta altrettanto drasticamente anche la pressione nel serbatoio del generatore fino a che la valvola di sicurezza interviene e sfiata in atmosfera.



Fig. 13

Temperatura dell'acqua nella vasca di pre-riscaldamento/degassazione (Fig. 14)

La temperatura dell'acqua nella vasca di pre-riscaldamento viene rilevata da una sonda di temperatura, completa di relativo trasmettitore di misura, installata a metà serbatoio lato vapore primario. Il trasmettitore di temperatura invia il segnale 0-10 V, corrispondente al range 0÷100°C, all'unità di controllo PLC che elabora tale segnale e, conseguentemente, trasmette il comando modulante alla valvola a pistone sul primario per l'immissione di vapore nel serbatoio del generatore.

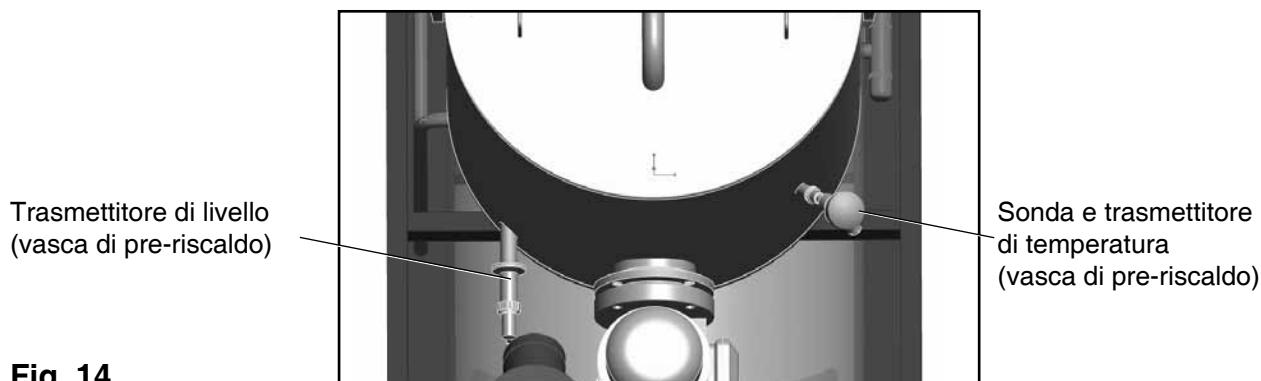


Fig. 14

Livello dell'acqua nella vasca di pre-riscaldamento/degassazione (Fig. 14)

Il livello della vasca di pre-riscaldamento viene rilevato dal trasmettitore di livello installato nella parte inferiore del serbatoio stesso. Il trasmettitore di livello invia il segnale 0-10 V, corrispondente al range 0÷100 mbar, all'unità di controllo PLC che elabora tale segnale e, conseguentemente, trasmette il comando ON-OFF alla valvola a pistone sulla linea dell'acqua di alimento per l'immissione di acqua nella vasca di pre-riscaldamento.

Pressione del vapore pulito (Figg. 15 e 16)

La pressione del vapore pulito viene rilevata dal trasmettitore di pressione relativa installato sulla testata del serbatoio del generatore. Il trasmettitore di pressione invia il segnale 0-10 V, corrispondente al range 0÷6 bar, all'unità di controllo PLC che elabora tale segnale e, conseguentemente, trasmette il comando di regolazione alla valvola pneumatica per l'immissione modulata di vapore nei fasci tuberi inseriti nel generatore.

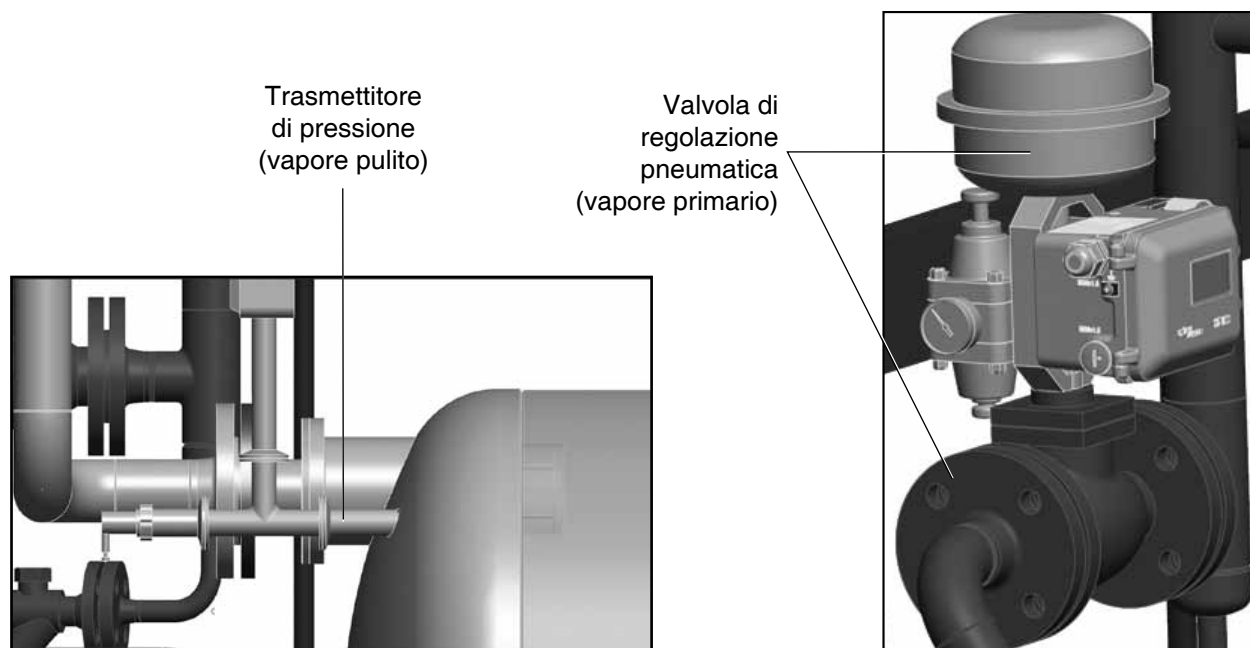


Fig. 15

Fig. 16

Ricerca guasti

La tabella seguente riassume i problemi che possono presentarsi durante la vita di un generatore compatto di vapore pulito CSM-C e le procedure per porre rimedio agli stessi.

Sintomo	Causa	Rimedio
<p>Il livello dell'acqua nella vasca di pre-riscaldamento/degasazione è troppo basso. La vasca è in stato di allarme.</p>	<p>Scarsa disponibilità di acqua di alimento.</p> <p>La valvola a pistone sulla linea dell'acqua di alimento non è aperta.</p> <p>Il trasmettitore di livello dell'acqua è danneggiato e dà una lettura errata.</p>	<p>Controllare che il circuito di approvvigionamento dell'acqua stia funzionando e che ci sia sufficiente disponibilità di acqua. Controllare che la valvola d'intercettazione sulla linea sia aperta.</p> <p>Verificare che la pressione dell'aria all'ingresso della valvola a pistone sia corretta. Verificare che la valvola solenoide montata sulla valvola sia sotto tensione. Passare al comando manuale della valvola solenoide per verificare il funzionamento della valvola. Azionare manualmente la valvola mediante pagina sinottico dedicata.</p> <p>Sostituire il trasmettitore di livello.</p> <p>Contattare un centro assistenza Spirax Sarco.</p>
<p>Il livello dell'acqua nella vasca di pre-riscaldamento/degasazione è troppo alto. La vasca è in stato di allarme.</p>	<p>La valvola a pistone sulla linea dell'acqua di alimento non si è chiusa.</p> <p>La pressione dell'acqua di alimento è maggiore della pressione differenziale massima della valvola.</p> <p>Il trasmettitore di livello dell'acqua è danneggiato e dà una lettura errata.</p>	<p>Intercettare la linea dell'acqua di alimento ed ispezionare la sede della valvola per ricercare il danno (consultare il relativo manuale d'istruzioni).</p> <p>Controllare la pressione dell'acqua di alimento.</p> <p>Sostituire il trasmettitore di livello.</p> <p>Contattare un centro assistenza Spirax Sarco.</p>

Sintomo	Causa	Rimedio
La temperatura nella vasca di pre-riscaldamento/degasazione è troppo bassa.	<p>Il vapore primario non raggiunge la valvola a pistone.</p> <p>La valvola a pistone all'ingresso del vapore primario non è aperta.</p> <p>Il trasmettitore di temperatura dell'acqua è danneggiato e dà una lettura errata.</p>	<p>Controllare che l'alimentazione del vapore primario non sia intercettata.</p> <p>Controllare che la pressione dell'aria di alimento sia corretta.</p> <p>Controllare che la valvola solenoide montata sulla valvola a pistone sia sotto tensione.</p> <p>Passare al comando manuale della valvola solenoide per verificare il funzionamento della valvola.</p> <p>Azionare manualmente la valvola mediante pagina sinottico dedicata.</p> <p>Sostituire il trasmettitore di temperatura.</p> <p>Contattare un centro assistenza Spirax Sarco.</p>
La temperatura nella vasca di pre-riscaldamento/degasazione è troppo alta.	<p>La valvola a pistone all'ingresso del vapore primario non si è chiusa.</p> <p>La pressione del vapore primario è maggiore della pressione differenziale massima della valvola.</p> <p>Il trasmettitore di temperatura dell'acqua è danneggiato e dà una lettura errata.</p>	<p>Intercettare la linea del vapore primario ed ispezionare la sede della valvola per ricercare il danno (consultare il relativo manuale d'istruzioni).</p> <p>Controllare la pressione del vapore primario.</p> <p>Sostituire il trasmettitore di temperatura.</p> <p>Contattare un centro assistenza Spirax Sarco.</p>
Il livello dell'acqua nel serbatoio del generatore è troppo basso. Il generatore è in stato di allarme.	<p>La pompa di ricircolo dell'acqua di alimento non sta funzionando.</p> <p>La pompa di ricircolo dell'acqua di alimento è in funzione ma non mantiene la pressione.</p> <p>La valvola a pistone dell'acqua di alimento non è aperta.</p>	<p>Controllare che l'interruttore termico della pompa sia nella posizione corretta di funzionamento.</p> <p>Controllare se la pompa è in sovraccarico.</p> <p>Controllare gli avvolgimenti elettrici del motore (consultare il relativo manuale d'istruzioni).</p> <p>Sostituire la pompa.</p> <p>Consultare pag. 41 del presente manuale.</p> <p>Spurgare la pompa. Seguire la procedura indicata nel manuale d'istruzioni.</p> <p>Regolare la valvola a spillo sulla linea di ricircolo in modo da sviluppare una pressione sufficiente.</p>

Sintomo	Causa	Rimedio
<p>Il livello dell'acqua nel serbatoio del generatore è troppo alto. Il generatore è in stato di allarme.</p>	<p>La valvola a pistone sulla linea dell'acqua di alimento non si è chiusa.</p> <p>Il trasmettitore di livello dell'acqua è danneggiato e dà una lettura errata.</p> <p>Il vapore pulito proveniente dalla linea vapore pulito di un'altra (eventuale) unità in parallelo sta entrando nel serbatoio del generatore e sta condensando.</p>	<p>Controllare che la pressione dell'aria di alimento sia corretta. Controllare che la valvola solenoide montata sulla valvola a pistone sia sotto tensione. Passare al comando manuale della valvola solenoide per verificare il funzionamento della valvola. Azionare manualmente la valvola mediante pagina sinottico dedicata.</p> <p>Intercettare la linea dell'acqua di alimento ed ispezionare la sede della valvola per ricercare il danno (consultare il relativo manuale d'istruzioni).</p> <p>Sostituire il trasmettitore di livello dell'acqua (consultare pag. 40 del presente manuale).</p> <p>Controllare che la valvola di ritegno stia funzionando correttamente.</p> <p>Contattare un centro assistenza Spirax Sarco.</p>
<p>La pressione nel serbatoio del generatore è troppo bassa. Si è attivato il preallarme di bassa pressione.</p>	<p>Il vapore primario non sta raggiungendo la valvola di regolazione pneumatica.</p> <p>La valvola di regolazione pneumatica all'ingresso del vapore primario non è aperta.</p> <p>Non viene rimossa condensa dai fasci tuberi degli scambiatori di calore.</p> <p>Il trasmettitore di pressione del generatore è danneggiato e dà una falsa lettura.</p>	<p>Controllare che l'alimentazione del vapore primario non sia intercettata.</p> <p>Controllare che la pressione dell'aria di alimento sia corretta. Controllare che l'aria alimenti regolarmente l'attuatore. Azionare manualmente la valvola mediante pagina sinottico dedicata.</p> <p>Accertarsi che gli scaricatori di condensa stiano funzionando correttamente. Controllare che le valvole d'intercettazione della condensa siano aperte.</p> <p>Sostituire il trasmettitore di pressione.</p> <p>Contattare un centro assistenza Spirax Sarco.</p>

Sintomo	Causa	Rimedio
La pressione nel serbatoio del generatore è troppo alta. Il generatore è in stato di allarme.	<p>La valvola di regolazione pneumatica all'ingresso del vapore primario non si è chiusa.</p> <p>La pressione del vapore primario è maggiore della pressione differenziale massima della valvola.</p> <p>Il trasmettitore di pressione è danneggiato e dà una falsa lettura.</p>	<p>Intercettare la linea del vapore primario ed ispezionare la sede della valvola per ricercare il danno.</p> <p>Controllare la pressione del vapore primario.</p> <p>Sostituire il trasmettitore di pressione.</p> <p>Contattare un centro assistenza Spirax Sarco.</p>
Il touch screen del quadro di comando non presenta alcuna immagine (schermo nero) e non risponde alla digitazione.	È venuta a mancare l'alimentazione elettrica.	<p>Verificare che l'alimentazione elettrica sia attaccata.</p> <p>Contattare un centro assistenza Spirax Sarco.</p>
Il generatore non è in grado di mantenere il livello di pressione richiesto quando opera in condizioni di massimo carico.	<p>La pressione del vapore primario è troppo bassa.</p> <p>Non viene rimossa condensa dai fasci tuberi degli scambiatori di calore.</p> <p>I tubi del fascio sono incrostati, quindi la loro capacità di trasferire calore è ridotta.</p> <p>Il carico di vapore pulito è superiore a quello stabilito dalle specifiche di progetto del generatore.</p>	<p>Controllare che la pressione del vapore primario sia corretta e che non ci siano perdite di pressione quando il carico del generatore aumenta.</p> <p>Accertarsi che gli scaricatori di condensa stiano funzionando correttamente. Verificare che le valvole d'intercettazione della condensa siano aperte.</p> <p>Estrarre ed esaminare i fasci tuberi degli scambiatori, come specificato a pag. 31 del presente manuale.</p> <p>Controllare il valore del carico di vapore effettivo rispetto al dato di progetto.</p> <p>Contattare un centro assistenza Spirax Sarco.</p>

Manutenzione

Le informazioni contenute in questa sezione riguardano le procedure di servizio e di manutenzione per l'ispezione e la sostituzione dei componenti dei generatori compatti di vapore pulito Spirax Sarco CSM-C. Questo manuale potrà in alcuni casi essere di carattere generale.

Se sorgono dubbi sulle procedure di manutenzione spiegate in questo manuale, è opportuno contattare Spirax Sarco, avendo preventivamente preso nota del modello e del numero di fabbrica dell'unità.

△ Molte procedure di manutenzione elencate in questa sezione richiedono che l'unità sia staccata dalla linea prima di poter essere applicate. Solo dopo che sono state completate tutte le procedure, l'unità potrà essere rimessa in linea.

Si raccomanda che il personale addetto alla manutenzione segua le procedure di avviamento e messa fuori servizio descritte alle pagg. 21 e 22 di questo manuale prima di qualsiasi intervento di manutenzione.

Ogni componente collegato direttamente o meno al componente da sostituire, deve essere attentamente esaminato prima di iniziare le procedure di manutenzione.

Se qualcuno dei componenti correlati mostra segni di usura o di malfunzionamento, deve essere sostituito.

Connessioni elettriche - ricablaggio

Se una qualsiasi connessione elettrica deve essere ricollegata a degli strumenti comandati elettricamente o a delle cassette di giunzione, seguire la procedura di seguito indicata.

△ La presenza contemporanea di elettricità, vapore e acqua può portare a situazioni di grave pericolo.

Spegnere/disconnettere totalmente l'alimentazione elettrica prima di qualsiasi operazione di manutenzione.

1. Seguire la procedura di messa fuori servizio (pag. 22) per staccare l'unità dalla linea prima di effettuare qualsiasi intervento sulle parti elettriche.
2. Dopo essersi assicurati che il collegamento elettrico sia stato interrotto, scollegare e ricablare le connessioni elettriche in questione.
3. Ripristinare il collegamento elettrico e controllare che il componente ricablato funzioni correttamente.
4. Seguire la procedura di avviamento a pag. 21 del presente manuale per ripristinare il funzionamento dell'unità.

Connessioni pneumatiche - rimontaggio

Se una qualsiasi connessione pneumatica deve essere ricollegata a degli strumenti che utilizzano aria compressa, seguire la procedura di seguito indicata.

△ L'aria compressa utilizzata negli strumenti pneumatici può raggiungere valori di pressione fino a 8 bar / 120 psi. L'aria compressa a questi valori di pressione può essere molto pericolosa. Prima di aprire una qualsiasi connessione pneumatica, assicurarsi che la sorgente d'aria sia chiusa e che non vi sia pressione nella linea.

1. Seguire la procedura di messa fuori servizio (pag. 22) per staccare l'unità dalla linea prima di effettuare qualsiasi intervento sulle parti pneumatiche.
2. Dopo essersi assicurati che la sorgente d'aria sia stata chiusa, interrompere la linea e ripristinare le connessioni pneumatiche in questione.
3. Riaprire l'aria e controllare che il componente ricollegato funzioni correttamente.
4. Seguire la procedura di avviamento a pag. 21 del presente manuale per ripristinare il funzionamento dell'unità.

Fasci tubieri - verifica e sostituzione (Fig. 17)

I fasci tubieri ad "U" sono il cuore del generatore compatto di vapore CSM-C. Devono essere rimossi ed ispezionati ogni due anni a seconda di quanto previsto dalle condizioni di garanzia. Per ciascuno di essi vi sono due guarnizioni: una lato mantello, tra la piastra tubiera e il serbatoio, l'altra lato testata (a due passi), tra la piastra tubiera e la testata.

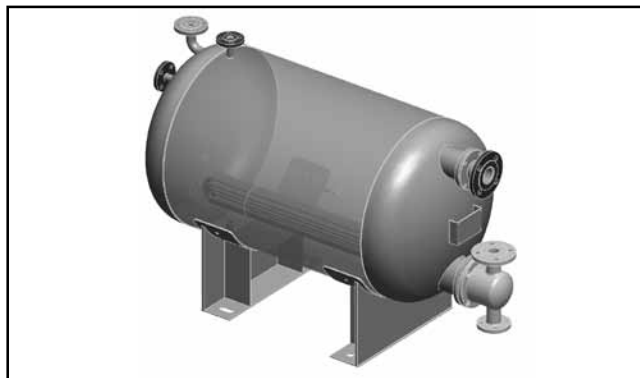


Fig. 17

△ Il vapore pulito e il vapore primario possono costituire un grave pericolo, a causa delle alte temperature e pressioni. Per evitare possibili danni ed infortuni anche mortali, usare il buon senso e seguire tutte le procedure previste durante l'installazione, l'esercizio e la manutenzione.

△ La presenza contemporanea di elettricità, vapore e acqua può portare a situazioni di grave pericolo. Spegner/disconnettere totalmente l'alimentazione elettrica prima di qualsiasi operazione di manutenzione.

Per semplicità ci riferiamo ad un solo fascio tubiero, ma la seguente procedura riguarda ciascuno dei due fasci tubieri inseriti nel serbatoio del generatore:

1. Seguire la procedura di messa fuori servizio del sistema (pag. 22) per staccare l'unità dalla linea prima di estrarre ed ispezionare i fasci tubieri.
2. Assicurarsi che il vapore primario, la linea di ritorno condensa, l'ingresso dell'acqua di alimento e l'uscita del vapore pulito siano stati chiusi; che entrambi i circuiti (primario e secondario) non siano in pressione; che il serbatoio del generatore sia stato completamente drenato e che il vapore, l'acqua, tutte le superfici e tutti i componenti siano freddi.
3. Scollegare con cautela le connessioni tra la testata dello scambiatore di calore e le linee di ingresso/uscita del vapore primario.
 - Potrebbe essere necessario staccare le tubazioni del primario anche in un altro punto e ruotarle leggermente in modo da permettere un'agevole fuoriuscita del fascio tubiero.
 - Prestare la massima attenzione affinché nessun componente di linea si possa danneggiare.
4. Rimuovere i dadi e bulloni che fissano la testata dello scambiatore al serbatoio.
5. Separare la testata dello scambiatore dalla flangia del serbatoio ed estrarre con cautela il fascio tubiero.

△ Se non si è atteso un tempo di raffreddamento sufficientemente lungo potrebbe essere rimasta della condensa residua di vapore primario (acqua di caldaia/acqua ad alta temperatura) che possono rappresentare un pericolo per le persone.

6. Esaminare il fascio tubiero per vedere se ci sono incrostazioni e/o perdite. In assenza di perdite, eliminare le incrostazioni e pulire accuratamente il fascio tubiero prima di prepararlo per l'installazione.
Se è stata rilevata anche una sola perdita, procedere immediatamente alla riparazione o sostituire il fascio tubiero.

-
7. Rimuovere le vecchie guarnizioni, pulire bene le superfici di accoppiamento e installare due nuove guarnizioni: una tra piastra tubiera e serbatoio (lato mantello), l'altra tra piastra tubiera e testata (lato testata).
 8. Con cautela inserire il fascio tubiero dentro il serbatoio, in modo tale che il setto divisore della guarnizione a due passi lato testata sia opportunamente allineato con il piano orizzontale e la piastra tubiera.
 9. Dopo essersi assicurati che il fascio tubiero sia correttamente posizionato, assemblare le flange di connessione e seguire la seguente procedura di serraggio bulloni (nell'ordine sequenziale riportato nell'appendice A del presente manuale):
 - a. Lubrificare la filettatura dei bulloni e le facce dei dadi con un apposito prodotto lubrificante.
 - b. Inserire i bulloni nei fori delle flange e cominciare a stringerli a mano.
 - c. Numerare tutti i bulloni in modo da poter seguire correttamente il ciclo di serraggio.
 - d. Applicare una coppia iniziale pari al 20% (1/5) della coppia di serraggio finale caricando tutti i bulloni.
 - e. Stringere con chiave dinamometrica fino a raggiungere la coppia finale su tutti i bulloni. Normalmente bastano due giri completi.
 10. Ricollegare alla testata le tubazioni d'ingresso e d'uscita del primario. Assicurarsi che siano state ricollegate anche laddove sono state eventualmente staccate per favorire l'estrazione del fascio tubiero. Seguire le specifiche contenute nella documentazione del costruttore, le normative locali e le raccomandazioni degli installatori sulle modalità operative sul tipo di tenuta o sigillante da usare nei vari punti di giunzione.
 11. Riconnettere la linea breve che porta alla fonte di energia del manometro per la pressione.
 12. Seguire la procedura di avviamento (pag. 21) per rimettere in linea l'unità. Verificare attentamente tutte le connessioni per rilevare eventuali perdite.

Tubazioni di ingresso, uscita, ritorno condensa e valvole d'intercettazione manuali - sostituzione

Se una qualsiasi tubazione o valvola d'intercettazione è danneggiata e deve essere sostituita, seguire la procedura di seguito indicata.

△ La presenza contemporanea di elettricità, vapore e acqua può portare a situazioni di grave pericolo. Spegner/disconnettere l'alimentazione elettrica prima di qualsiasi operazione di manutenzione.

1. Seguire la procedura di messa fuori servizio (pag. 22) per staccare l'unità dalla linea prima di procedere alla sostituzione delle tubazioni o delle valvole d'intercettazione danneggiate.

△ Si potrebbe pensare di sostituire tubazioni e valvole senza mettere fuori servizio l'intera unità ma è consigliabile non farlo. A meno che l'unità non sia completamente fuori servizio e le linee del vapore primario e del vapore pulito completamente isolate, il malfunzionamento delle valvole d'intercettazione manuali durante le operazioni di sostituzione può rappresentare un serio pericolo per le persone.

2. Assicurarsi che il vapore primario, la linea di ritorno condensa, l'ossigeno dell'acqua alimento e l'uscita del vapore pulito siano stati chiusi; che entrambi i circuiti (primario e secondario) non siano in pressione; che la vasca di pre-riscaldamento/degasazione e/o il serbatoio del generatore siano stati completamente drenati e che tutte le superfici e tutti i componenti siano freddi.
3. Scollegare con cautela dall'unità la tubazione o la valvola da sostituire.
4. Rimuovere e sostituire il tratto di tubazione o la valvola danneggiati.
5. Ricollegare la tubazione o la valvola all'unità. Seguire le specifiche contenute nella documentazione del costruttore, le normative locali e le raccomandazioni degli installatori sulle modalità operative e sul tipo di tenuta o sigillante da usare nei vari punti di giunzione.
6. Seguire la procedura di avviamento (pag. 21) per rimettere in linea l'unità. Verificare attentamente tutte le connessioni per rilevare eventuali perdite.

Manometro (ingresso vapore primario) - sostituzione (Fig. 18)

Se il manometro sulla linea del vapore primario non funziona correttamente e deve essere sostituito, seguire la procedura di seguito indicata.

⚠ La presenza contemporanea di elettricità, vapore e acqua può portare a situazioni di grave pericolo. Spegner/disconnettere totalmente l'alimentazione elettrica prima di qualsiasi operazione di manutenzione.

1. Seguire la procedura di messa fuori servizio (pag. 22) per staccare l'unità dalla linea prima di procedere alla sostituzione del manometro sul primario.
2. Scollegare con cautela il tubicino di connessione del manometro alla linea del vapore primario.
3. Rimuovere con cautela il manometro dal suo gruppo di montaggio.
4. Ricollegare un nuovo manometro.
5. Ricollegare il tubicino di connessione del manometro alla linea del vapore primario. Seguire le specifiche contenute nella documentazione del costruttore, le normative locali e le raccomandazioni degli installatori sulle modalità operative e sul tipo di tenuta o sigillante da usare nei vari punti di giunzione.
6. Seguire la procedura di avviamento (pag. 21) per rimettere in linea l'unità. Verificare attentamente tutte le connessioni per rilevare eventuali perdite.

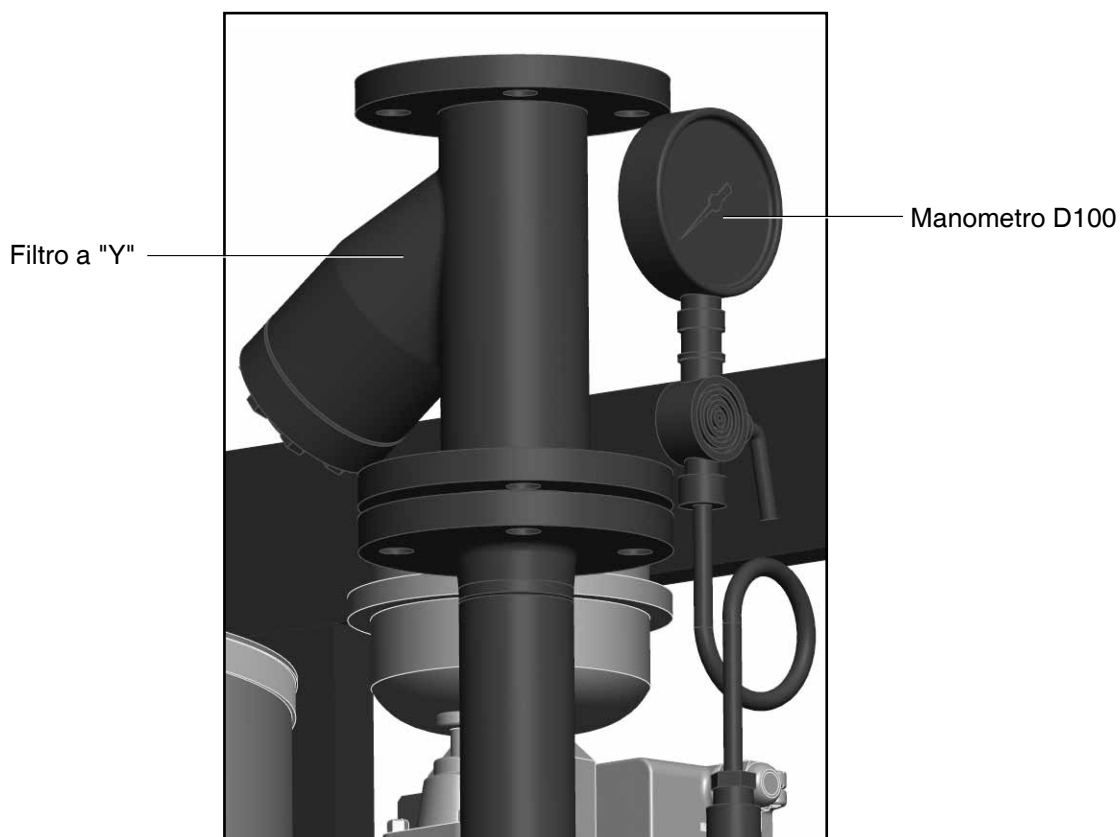


Fig. 18

Scaricatori di condensa - verifica e sostituzione (Fig. 19)

Sulle unità che impiegano il vapore come sorgente di energia primaria sono installati appositi scaricatori di condensa a monte della valvola d'intercettazione sulla linea di scarico della condensa. Se gli scaricatori non funzionano correttamente e devono essere riparati o sostituiti, seguire la procedura di seguito indicata.

⚠ La presenza contemporanea di elettricità, vapore e acqua può portare a situazioni di grave pericolo. Spegner/disconnettere totalmente l'alimentazione elettrica prima di qualsiasi operazione di manutenzione.

1. Seguire la procedura di messa fuori servizio (pag. 22) per staccare l'unità dalla linea prima di procedere alla sostituzione degli scaricatori di condensa.
2. La posizione d'installazione degli scaricatori dipende dai modelli impiegati. Far riferimento ai disegni forniti a corredo dell'unità per localizzare la loro precisa collocazione.
3. Scollegare con cautela le linee di ingresso e di scarico condensa degli scaricatori.
4. Rimuovere gli scaricatori ed esaminarli.
5. Se gli scaricatori non funzionano correttamente, ripararli o sostituirli.
6. Riposizionare gli scaricatori riparati o nuovi.
7. Ricollegare le linee di ingresso/uscita ad ogni scaricatore. Seguire le specifiche contenute nella documentazione del costruttore, le normative locali e le raccomandazioni degli installatori sulle modalità operative e sul tipo di tenuta o sigillante da usare nei vari punti di giunzione.
8. Seguire la procedura di avviamento (pag. 21) per rimettere in linea l'unità. Verificare attentamente tutte le connessioni per rilevare eventuali perdite.

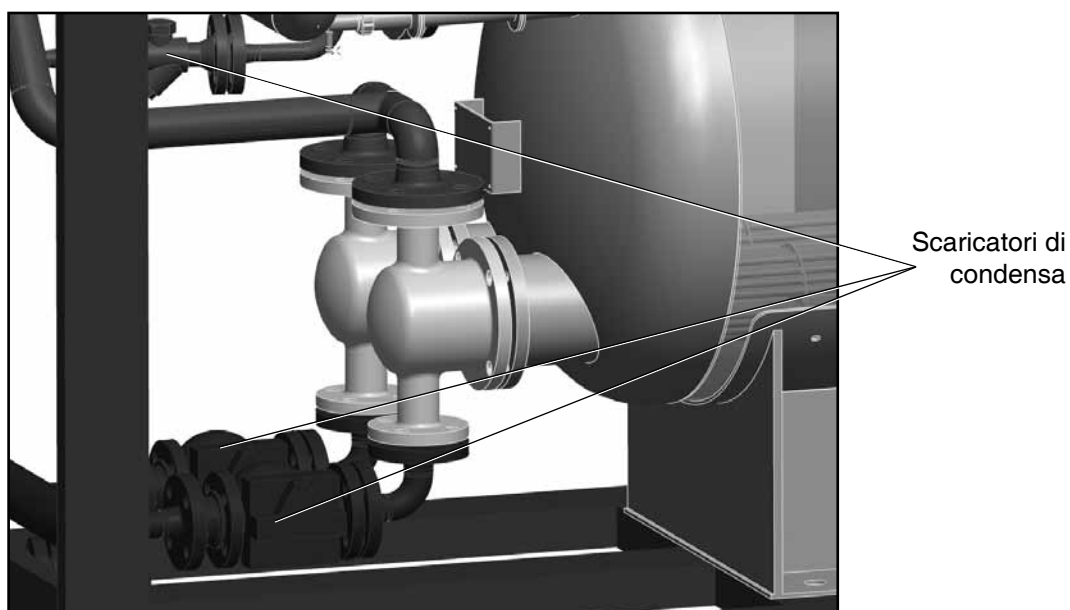


Fig. 19

Filtri di protezione - verifica e sostituzione (Fig. 18)

Uno o più filtri a "Y" sono installati nella parte superiore dell'unità. Questi filtri devono essere periodicamente controllati e puliti (indicativamente ogni 3 - 6 mesi), per evitare l'accumulo di sedimenti e sporcizia varia.

△ La presenza contemporanea di elettricità, vapore e acqua può portare a situazioni di grave pericolo. Spegner/disconnettere totalmente l'alimentazione elettrica prima di qualsiasi operazione di manutenzione.

1. Seguire la procedura di messa fuori servizio (pag. 22) per staccare l'unità dalla linea prima di effettuare la sostituzione dei filtri.
2. La posizione d'installazione dei filtri dipende dai modelli impiegati. Far riferimento ai disegni forniti a corredo dell'unità per la loro precisa collocazione.
3. Scollegare con cautela la connessione d'ingresso e quella d'uscita da ciascun filtro.
4. Rimuovere i filtri ed esaminarli.
5. Togliere i sedimenti presenti. Se non si riuscisse a pulirli in modo soddisfacente, sostituirli con filtri nuovi.
6. Riposizionare i filtri.
7. Ricollegare le linee di ingresso/uscita ad ogni filtro. Seguire le specifiche contenute nella documentazione del costruttore, le normative locali e le raccomandazioni degli installatori sulle modalità operative e sul tipo di tenuta o sigillante da usare nei vari punti di giunzione.
8. Seguire la procedura di avviamento (pag. 21) per rimettere in linea l'unità. Verificare attentamente tutte le connessioni per rilevare eventuali perdite.

Componenti Vapore Pulito - verifica e sostituzione

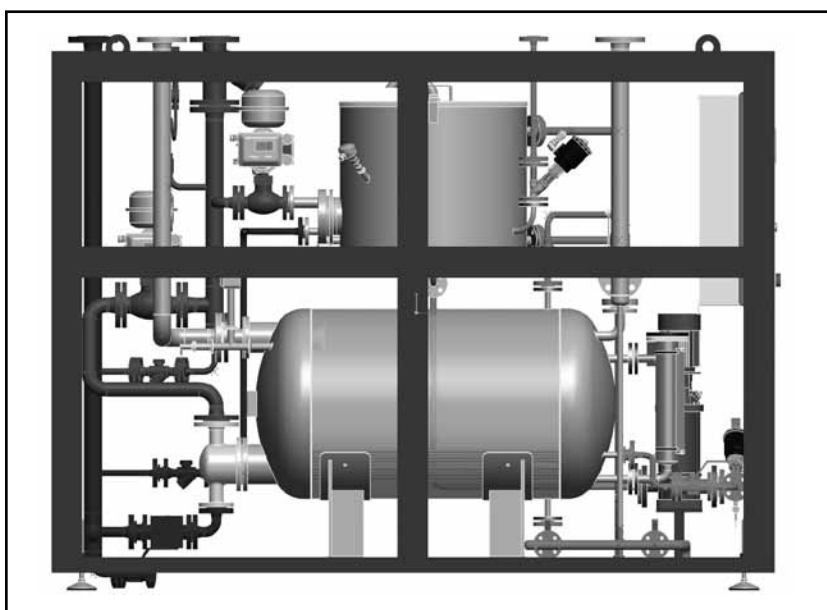


Fig. 20

Pressostato di sicurezza - sostituzione (Fig. 21)

△ Il vapore pulito e il vapore primario possono costituire un grave pericolo, a causa delle alte temperature e pressioni. Per evitare possibili danni ed infortuni anche mortali, usare il buon senso e seguire tutte le procedure previste durante l'installazione, l'esercizio e la manutenzione.

I generatori compatti di vapore pulito CSM-C sono dotati di un pressostato di sicurezza. La soglia di allarme e di blocco per alta pressione è tarata ad un valore più basso di quello previsto per la valvola di sicurezza.

Se il pressostato montato sul serbatoio del generatore non funziona correttamente e deve essere sostituito, seguire la procedura di seguito indicata.

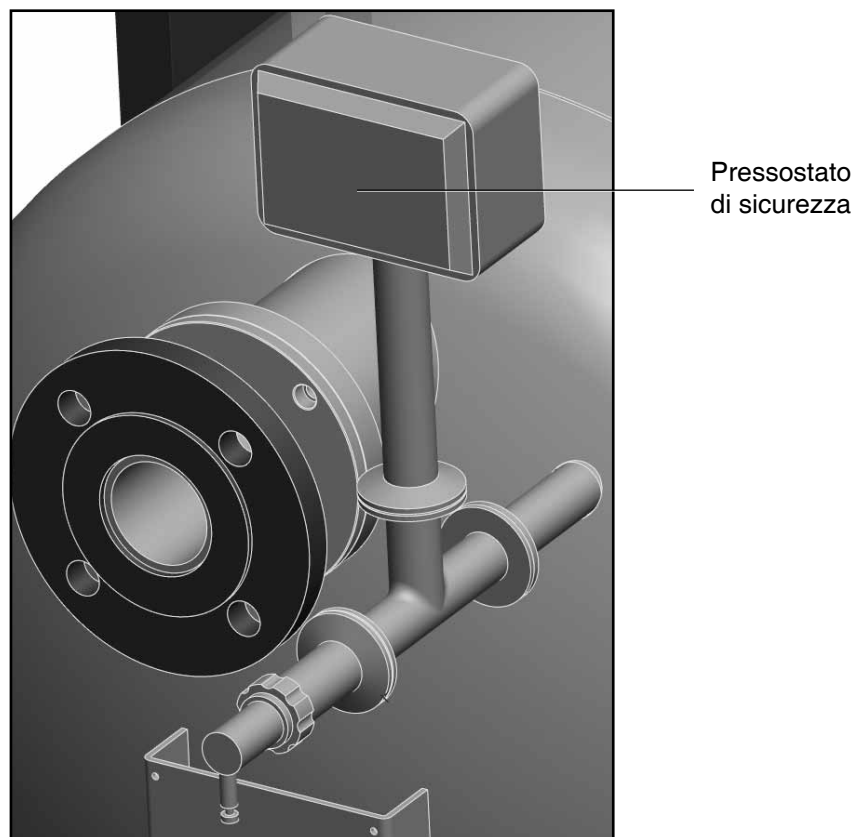


Fig. 21

△ La presenza contemporanea di elettricità, vapore e acqua può portare a situazioni di grave pericolo. Spegner/disconnettere totalmente l'alimentazione elettrica prima di qualsiasi operazione di manutenzione.

1. Seguire la procedura di messa fuori servizio (pag. 22) per staccare l'unità dalla linea prima di procedere alla sostituzione del pressostato di sicurezza.
2. Assicurarsi che il vapore primario, la linea di ritorno condensa, l'ingresso dell'acqua di alimento e l'uscita del vapore pulito siano stati chiusi; che entrambi i circuiti (primario e secondario) non siano in pressione; che il serbatoio del generatore sia stato completamente drenato e che tutte le superfici e tutti i componenti siano freddi.
3. Scollegare con cautela i collegamenti elettrici con il quadro di comando.
4. Allentare la connessione fino a quando il pressostato può essere rimosso.
5. Controllare che la sonda di pressione non sia danneggiata e/o posizionata in modo errato. Per la procedura esatta di controllo, riferirsi al manuale d'istruzioni Spirax Sarco fornito a corredo dell'unità.
6. Per installare un nuovo dispositivo, seguire le specifiche contenute nella documentazione del costruttore.
7. Dopo essersi assicurati che il dispositivo sia stato installato correttamente, serrare i collegamenti e le connessioni sanitarie. Tutte le guarnizioni utilizzate devono essere di tipo sanitario.
8. Seguire la procedura di avviamento (pag. 21) per rimettere in linea l'unità. Verificare attentamente tutte le connessioni per rilevare eventuali perdite.

Trasmittitore di pressione - sostituzione (Fig. 22)

△ Il vapore pulito e il vapore primario o l'acqua surriscaldata possono costituire un grave pericolo, a causa delle alte temperature e pressioni. Per evitare possibili danni ed infortuni anche mortali, usare il buon senso e seguire tutte le procedure durante l'installazione, l'esercizio e la manutenzione.

Il trasmettitore di pressione installato sui generatori compatti di vapore pulito CSM-C fornisce i valori di pressione del vapore pulito in base ai quali la valvola di regolazione pneumatica è in grado di modulare l'immissione del vapore primario nei fasci tubieri del generatore. Se il trasmettitore di pressione montato sul serbatoio del generatore non funziona correttamente e deve essere sostituito, seguire la procedura di seguito indicata.

△ La presenza contemporanea di elettricità, vapore e acqua può portare a situazioni di grave pericolo. Spegner/disconnettere totalmente l'alimentazione elettrica prima di qualsiasi operazione di manutenzione.

1. Seguire la procedura di messa fuori servizio (pag. 22) per staccare l'unità dalla linea prima di procedere alla sostituzione del trasmettitore di pressione del vapore.
2. Assicurarsi che il vapore primario, la linea di ritorno condensa, l'ingresso dell'acqua di alimento e l'uscita del vapore pulito siano stati chiusi; che entrambi i circuiti (primario e secondario) non siano in pressione; che il serbatoio del generatore sia stato completamente drenato e che tutte le superfici e tutti i componenti siano freddi.
3. Scollegare con cautela i collegamenti elettrici con il quadro di comando.
4. Allentare la connessione fino a quando il trasmettitore può essere rimosso.
5. Controllare che il trasmettitore non sia danneggiato e/o posizionato in modo errato. Per la procedura esatta di controllo, riferirsi al manuale d'istruzioni Spirax Sarco fornito a corredo dell'unità.
6. Per installare un nuovo dispositivo, seguire le specifiche contenute nella documentazione del costruttore.
7. Dopo essersi assicurati che il dispositivo sia stato installato correttamente, serrare i collegamenti e le connessioni sanitarie. Tutte le guarnizioni utilizzate devono essere di tipo sanitario.
8. Seguire la procedura di avviamento (pag. 21) per rimettere in linea l'unità. Verificare attentamente tutte le connessioni per rilevare eventuali perdite.

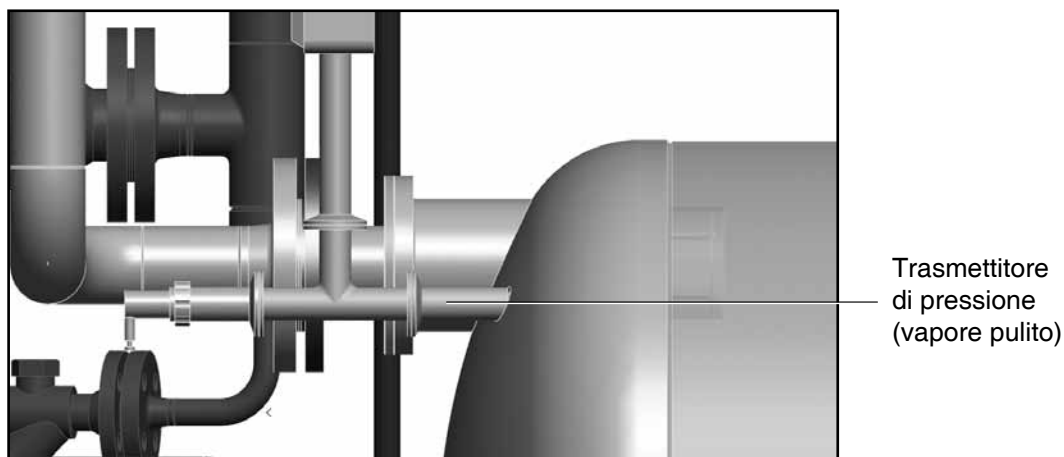


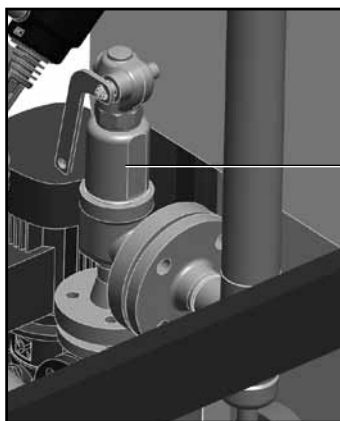
Fig. 22

Valvola di sicurezza - sostituzione (Fig. 23)

I generatori compatti di vapore pulito CSM-C sono dotati di una valvola di sicurezza. La valvola si attiva in caso di sovrappressione, per proteggere l'unità dal rischio di esplosione. Se la valvola di sicurezza montata sul serbatoio del generatore non funziona correttamente e deve essere sostituita, seguire la procedura di seguito indicata.

△ La presenza contemporanea di elettricità, vapore e acqua può portare a situazioni di grave pericolo. Spegner/disconnettere totalmente l'alimentazione elettrica prima di qualsiasi operazione di manutenzione.

1. Seguire la procedura di messa fuori servizio (pag. 22) per staccare l'unità dalla linea prima di procedere alla sostituzione della valvola di sicurezza.
2. Dopo essersi accertati che non ci sia più pressione nel serbatoio del generatore, disconnettere dalla valvola di sicurezza la linea di sfiato in atmosfera (di solito, attraverso il tetto) e la tubazione di drenaggio condensa.
3. Scollegare con cautela la valvola dal serbatoio del generatore.
4. Installare una valvola nuova. Seguire le specifiche contenute nella documentazione del costruttore, le normative locali e le raccomandazioni degli installatori sulle modalità operative e sul tipo di tenuta o sigillante da usare nei vari punti di giunzione.
5. Ricollegare la linea di sfiato e di drenaggio alla valvola di sicurezza.
6. Seguire la procedura di avviamento (pag. 21) per rimettere in linea l'unità. Verificare attentamente tutte le connessioni per rilevare eventuali perdite.



Valvola di
sicurezza

Fig. 23

Manometri (uscita vapore pulito / ingresso acqua nel serbatoio del generatore) - sostituzione (Fig. 24)

Se il manometro sulla linea dell'acqua di alimento o quello all'uscita del vapore pulito non funzionano correttamente e devono essere sostituiti, seguire la procedura di seguito indicata.

△ La presenza contemporanea di elettricità, vapore e acqua può portare a situazioni di grave pericolo. Spegner/disconnettere totalmente l'alimentazione elettrica prima di qualsiasi operazione di manutenzione.

1. Seguire la procedura di messa fuori esercizio del sistema (pag. 22) per staccare l'unità dalla linea prima di sostituire i manometri.
2. Con cautela scollegare il manometro dalla linea, solo nel punto di connessione.
3. Rimuovere il manometro dal suo supporto di montaggio.
4. Montare un nuovo manometro.
5. Riconnetterlo seguendo le specifiche contenute nella documentazione del costruttore.
6. Seguire la procedura di avviamento (pag. 21) per rimettere in linea l'unità. Controllare attentamente tutte le connessioni per rilevare eventuali perdite.

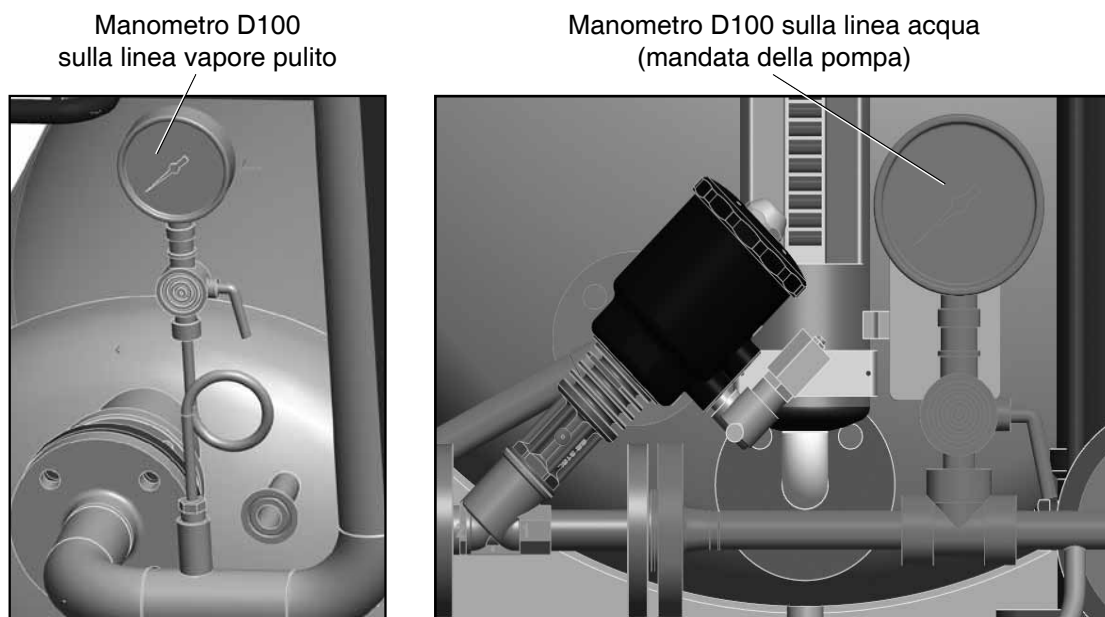


Fig. 24

Trasmittitore e indicatore di livello - verifica e sostituzione (Fig. 25)

La misura di livello nei generatori compatti di vapore pulito CSM-C viene effettuata dalla sonda del trasmettitore di livello inserita all'interno dell'indicatore di livello. Sonda e indicatore controllano costantemente il livello dell'acqua nel serbatoio del generatore, assicurando che l'unità funzioni efficacemente e in sicurezza. Se la sonda e l'indicatore di livello devono essere disinstallati per controllo, regolazione o sostituzione, seguire la procedura di seguito indicata.

⚠ Il vapore pulito e il vapore primario o l'acqua surriscaldata possono costituire un grave pericolo, a causa delle alte temperature e pressioni. Per evitare possibili danni od infortuni anche mortali, usare il buon senso e seguire tutte le procedure previste durante l'installazione, l'esercizio e la manutenzione.

⚠ La presenza contemporanea di elettricità, vapore e acqua può portare a situazioni di grave pericolo. Spegner/disconnettere totalmente l'alimentazione elettrica prima di qualsiasi operazione di manutenzione.

1. Seguire la procedura di messa fuori servizio (pag. 22) per staccare l'unità dalla linea prima di procedere alla rimozione e al controllo del trasmettitore e dell'indicatore di livello.
2. Assicurarsi che il vapore primario, la linea di ritorno condensa, l'ingresso dell'acqua di alimento e l'uscita del vapore pulito siano stati chiusi; che entrambi i circuiti (primario e secondario) non siano in pressione; che il serbatoio del generatore sia stato completamente drenato e che il vapore, l'acqua, tutte le superfici e tutti i componenti siano freddi.
3. Se l'indicatore di livello non è completamente sfiatato/drenato, può rilasciare vapore o acqua bollente.
4. Scollegare con cautela i collegamenti elettrici con il quadro di comando.
5. Scollegare il trasmettitore e l'indicatore di livello.
6. Continuare ad allentare le connessioni fino a quando trasmettitore e indicatore di livello possono essere rimossi.

7. Controllare che il trasmettitore e l'indicatore di livello non siano danneggiati e/o posizionati in modo errato. Per la procedura esatta di controllo, riferirsi al manuale d'istruzioni Spirax Sarco fornito a corredo dell'unità.
8. Per l'installazione, allineare l'indicatore di livello alle connessioni con il serbatoio e ripristinare i collegamenti. Seguire le specifiche contenute nella documentazione del costruttore.
9. Dopo essersi ulteriormente accertati che posizionamento e allineamento siano corretti, serrare i collegamenti.
10. Seguire la procedura di avviamento (pag. 21) per rimettere in linea l'unità. Verificare attentamente tutte le connessioni per rilevare eventuali perdite.

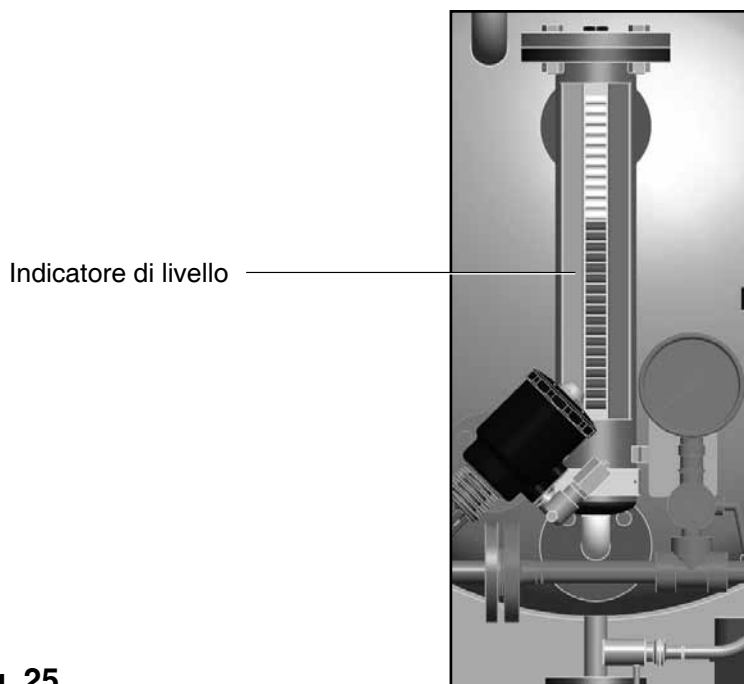


Fig. 25

Pompa di ricircolo dell'acqua di alimento - verifica e sostituzione (Fig. 26)

La pompa dell'acqua di alimento utilizzata nei generatori compatti di vapore pulito CSM-C fornisce la pressione necessaria all'acqua di alimento per riempire opportunamente il serbatoio del generatore, assicurando che l'unità funzioni efficacemente e in sicurezza. Se la pompa deve essere disinstallata per controllo, regolazione o sostituzione, seguire la procedura di seguito indicata.

△ Il vapore pulito e il vapore primario o l'acqua surriscaldata possono costituire un grave pericolo, a causa delle alte temperature e pressioni. Per evitare possibili danni ed infortuni anche mortali, usare il buon senso e seguire tutte le procedure previste durante l'installazione, l'esercizio e la manutenzione.

△ La presenza contemporanea di elettricità, vapore e acqua può portare a situazioni di grave pericolo. Spegner/disconnettere totalmente l'alimentazione elettrica prima di qualsiasi operazione di manutenzione.

1. Seguire la procedura di messa fuori servizio (pag. 22) per staccare l'unità dalla linea prima di procedere a qualsiasi intervento sulla pompa.
2. Assicurarsi che il vapore primario, la linea di ritorno condensa, l'ingresso dell'acqua di alimento e l'uscita del vapore pulito siano stati chiusi; che entrambi i circuiti (primario e secondario) non siano in pressione; che il serbatoio del generatore sia stato completamente drenato e che il vapore, l'acqua, tutte le superfici e tutti i componenti siano freddi.

3. Se la pompa non è completamente drenata, può rilasciare acqua bollente.
4. Scollegare con cautela i collegamenti elettrici con il quadro di comando.
5. Rimuovere i bulloni.
6. Continuare ad allentare le connessioni fino a quando la pompa può essere rimossa.
7. Controllare che la pompa non sia danneggiata e/o posizionata in modo errato. Per la procedura esatta di controllo, riferirsi al manuale d'istruzioni Spirax Sarco fornito a corredo dell'unità.
8. Per l'installazione, allineare la pompa nuova o riparata alle connessioni d'ingresso/scarico e ripristinare i collegamenti. Seguire le specifiche contenute nella documentazione del costruttore.
9. Dopo essersi ulteriormente accertati che posizionamento e allineamento siano corretti, serrare i collegamenti.
10. Seguire la procedura di avviamento (pag. 21) per rimettere in linea l'unità. Verificare attentamente tutte le connessioni per rilevare eventuali perdite.

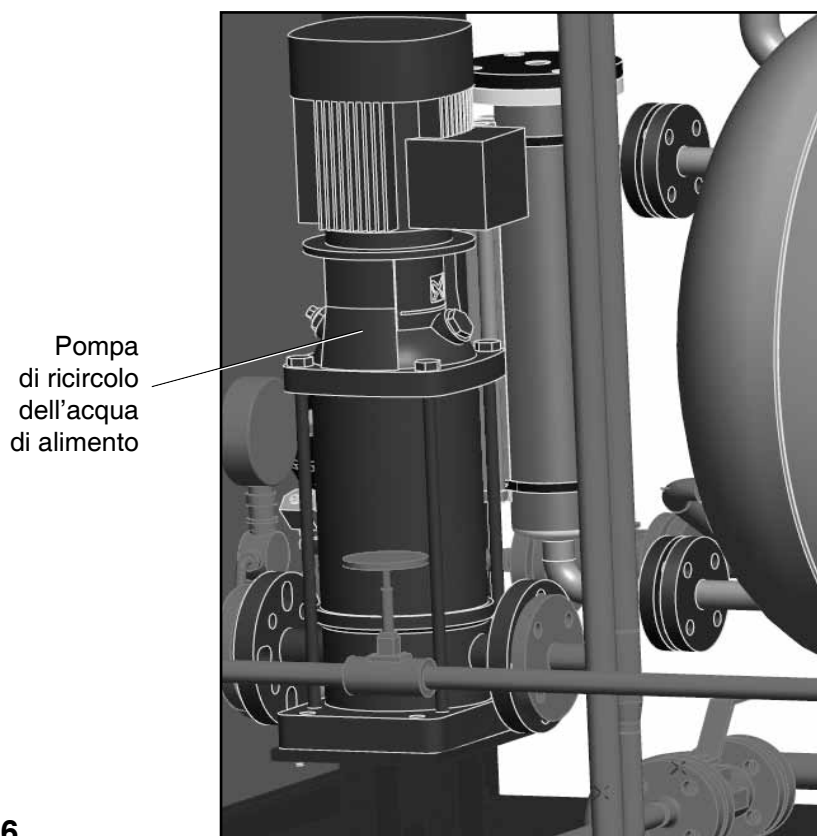


Fig. 26

Valvole pneumatiche on-off a pistone - verifica e sostituzione (Fig. 27)

Il manuale d'istruzioni Spirax Sarco fornito a corredo dell'unità contiene le specifiche tecniche per il funzionamento e la manutenzione di tutte le valvole a pistone (di scarico di fondo, all'ingresso dell'acqua di alimento nella vasca di pre-riscaldamento/degasazione e nel serbatoio del generatore e all'uscita del vapore pulito). I disegni allegati forniscono la loro esatta posizione d'installazione e la loro connessione con gli altri componenti del sistema. Tale documentazione deve essere consultata attentamente prima di procedere alla rimozione o alla sostituzione di queste valvole.

△ Il vapore pulito e il vapore primario o l'acqua surriscaldata possono costituire un grave pericolo a causa delle alte temperature e pressioni. Per evitare possibili danni ed infortuni anche mortali, usare il buon senso e seguire tutte le procedure previste durante l'installazione, l'esercizio e la manutenzione.

△ La presenza contemporanea di elettricità, vapore e acqua può portare a situazioni di grave pericolo. Spegner/disconnettere totalmente l'alimentazione elettrica prima di qualsiasi operazione di manutenzione.

1. Seguire la procedura di messa fuori servizio (pag. 22) per staccare l'unità dalla linea prima di procedere alla rimozione e al controllo di una qualsiasi di queste valvole.
2. Assicurarsi che il vapore primario, la linea di ritorno condensa, l'ingresso dell'acqua di alimento l'uscita del vapore pulito siano stati chiusi; che entrambi i circuiti (primario e secondario) non siano in pressione; che la vasca di pre-riscaldamento/degasazione e/o il serbatoio del generatore siano stati completamente drenati e che tutte le superfici e tutti i componenti siano freddi.
3. Se la valvola da esaminare non è completamente drenata, può rilasciare vapore o acqua bollente.
4. Scollegare i collegamenti elettrici con il quadro di comando; interrompere l'alimentazione dell'aria compressa per gli strumenti pneumatici, sfiatare la pressione dalla linea e scollegare le tubazioni dalla valvola.
5. Rimuovere i bulloni.
6. Continuare ad allentare le connessioni fino a quando la valvola può essere rimossa.
7. Controllare che la valvola non sia danneggiata e/o posizionata in modo errato. Per la procedura esatta di controllo, riferirsi al manuale d'istruzioni Spirax Sarco fornito a corredo dell'unità.
8. Per l'installazione, allineare la valvola riparata o nuova alle connessioni d'ingresso/uscita e ripristinare i collegamenti. Seguire le specifiche contenute nel relativo manuale d'istruzioni.
9. Dopo essersi ulteriormente accertati che posizionamento e allineamento siano corretti, serrare i collegamenti.
10. Seguire la procedura di avviamento (pag. 21) per rimettere in linea l'unità. Verificare attentamente tutte le connessioni per rilevare eventuali perdite.

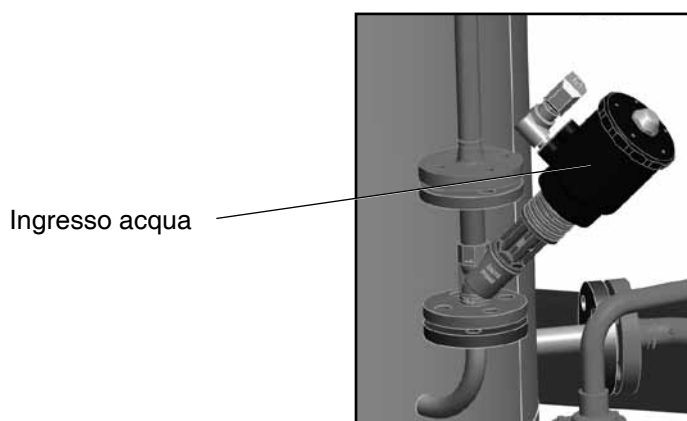


Fig. 27

Attuatore pneumatico serie PN9000 - verifica e sostituzione (Fig. 28)

La valvola di regolazione all'ingresso del vapore primario è dotata di attuatore pneumatico. Il manuale d'istruzioni Spirax Sarco fornito a corredo dell'unità contiene le specifiche tecniche per il funzionamento e la manutenzione dell'attuatore. I disegni allegati forniscono la sua esatta posizione d'installazione e la sua connessione con gli altri componenti del sistema. Tale documentazione deve essere consultata attentamente prima di procedere alla rimozione o alla sostituzione dell'attuatore.

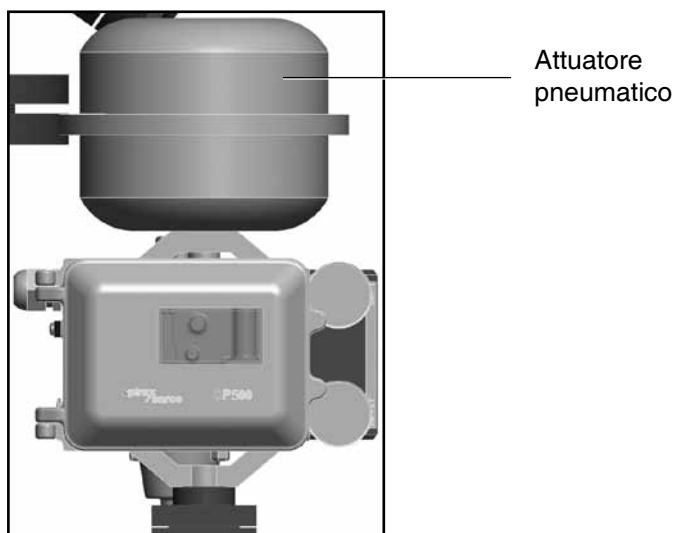


Fig. 28

⚠ Il vapore o l'acqua surriscaldata possono costituire un grave pericolo, a causa delle alte temperature e pressioni. Per evitare possibili danni o ed infortuni anche mortali, usare il buon senso e seguire tutte le procedure previste durante l'installazione, l'esercizio e la manutenzione.

⚠ La presenza contemporanea di elettricità, vapore e acqua può portare a situazioni di grave pericolo. Spegner/disconnettere totalmente l'alimentazione elettrica prima di qualsiasi operazione di manutenzione.

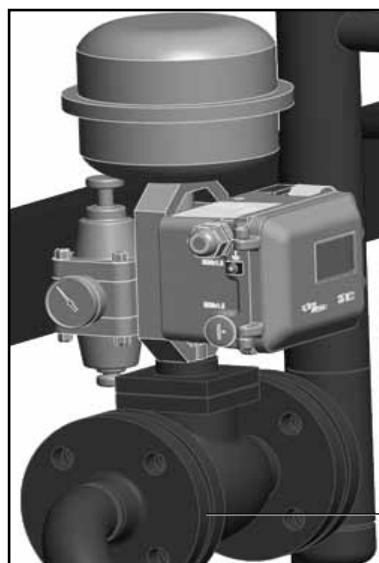
Gli attuatori pneumatici della serie PN9000 non necessitano di manutenzione. Per assicurare la loro massima efficienza si raccomanda vivamente che l'aria di alimento sia filtrata, secca e senza tracce di olio.

Se l'attuatore montato sulla valvola di regolazione non funziona correttamente e deve essere disinstallato per controllo o sostituzione, seguire la seguente procedura:

1. Seguire la procedura di messa fuori servizio (pag. 22) per staccare l'unità dalla linea prima di procedere alla rimozione e al controllo dell'attuatore.
2. Con l'alimentazione dell'aria aperta, portare l'attuatore approssimativamente a metà corsa.
3. Allentare e rimuovere viti e dadi di fissaggio del blocchetto d'unione e rimuovere l'adattatore (11) dello stelo (vedere la figura di riferimento nel relativo manuale d'istruzioni).
4. Allentare e rimuovere il dado di montaggio dell'attuatore e separarlo dalla valvola.
5. Ridurre la pressione dell'aria di alimento finchè la testata non abbia più pressione.
6. Scollegare l'alimentazione dell'aria dall'attuatore.

A seconda delle caratteristiche della riparazione o della manutenzione richiesta, tutte le operazioni devono essere conformi alle procedure presenti nel relativo manuale d'istruzioni.

Valvola di regolazione pneumatica (ingresso vapore primario) - verifica e sostituzione (Fig. 29)



Valvola di regolazione pneumatica

Fig. 29

La valvola di regolazione pneumatica è installata sulla linea del vapore primario. Il manuale d'istruzioni Spirax Sarco fornito a corredo dell'unità contiene le istruzioni specifiche per il funzionamento e la manutenzione della valvola di controllo. I disegni allegati forniscono sia la sua posizione d'installazione e la sua connessione con gli altri componenti del sistema. Tale documentazione deve essere consultata attentamente prima di procedere alla rimozione o alla sostituzione della valvola.

⚠ Il vapore pulito o l'acqua surriscaldata possono costituire un grave pericolo, a causa delle alte temperature e pressioni. Per evitare possibili danni ed infortuni anche mortali, usare il buon senso e seguire tutte le procedure previste durante l'installazione, l'esercizio e la manutenzione.

⚠ La presenza contemporanea di elettricità, vapore e acqua può portare a situazioni di grave pericolo. Spegner/disconnettere totalmente l'alimentazione elettrica prima di qualsiasi operazione di manutenzione.

Operazioni giornaliere

Dopo 24 ore di funzionamento, controllare le connessioni delle tubazioni e il serraggio dei bulloni delle flange. Per le valvole con premistoppa in grafite per alte temperature, il dado premistoppa deve essere serrato approssimativamente di un quarto di giro, avendo cura di non stringerlo eccessivamente onde evitare l'eccessivo attrito sullo stelo della valvola.

Operazioni trimestrali

Ogni tre mesi di normale funzionamento, controllare che il premistoppa non presenti segni di perdite. In caso contrario, prendere i seguenti provvedimenti: per le valvole provviste di premistoppa con più anelli, rimuovere e sostituire gli anelli di PTFE (consultare il paragrafo 4 del relativo manuale d'istruzioni); per le valvole provviste di premistoppa in grafite per alte temperature, serrare il dado del premistoppa approssimativamente di un quarto di giro, avendo cura di non stringerlo eccessivamente onde evitare l'eccessivo attrito sullo stelo della valvola.

Operazioni annuali

La valvola deve essere ispezionata annualmente per verificare lo stato di usura e delle incrostazioni, sostituendo eventuali componenti deteriorati come otturatore, stelo, sede e premistoppa. Far riferimento al paragrafo "Ricambi" del relativo manuale d'istruzioni per le parti di ricambio disponibili. Il premistoppa in grafite per alte temperature è soggetto ad usura anche durante il normale funzionamento. Si raccomanda, quindi, di sostituirli ad ogni verifica annuale per prevenire eventuali trafilamenti durante il normale funzionamento.

Posizionatore elettropneumatico - verifica e sostituzione (Fig. 30)

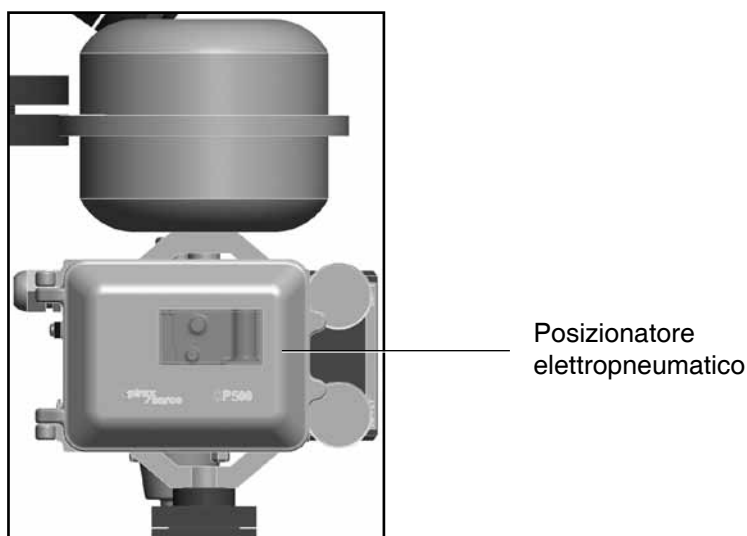


Fig. 30

Il posizionatore elettropneumatico è assemblato con la valvola di regolazione pneumatica e il relativo attuatore, all'ingresso del vapore primario. Il manuale d'istruzioni Spirax Sarco fornito a corredo dell'unità contiene le specifiche tecniche per il funzionamento e la manutenzione del posizionatore. I disegni allegati forniscono la sua esatta posizione d'installazione e la sua connessione con gli altri componenti del sistema. Tale documentazione deve essere consultata attentamente prima di procedere alla rimozione o alla sostituzione del posizionatore.

△ Il vapore o l'acqua surriscaldata possono costituire un grave pericolo, a causa delle alte temperature e pressioni. Per evitare possibili danni ed infortuni anche mortali, usare il buon senso e seguire tutte le procedure previste durante l'installazione, l'esercizio e la manutenzione.

△ La presenza contemporanea di elettricità, vapore e acqua può portare a situazioni di grave pericolo. Spegner/disconnettere totalmente l'alimentazione elettrica prima di qualsiasi operazione di manutenzione.

In condizioni normali di funzionamento, spurgare quotidianamente il filtro riduttore sulla linea dell'aria di alimentazione, tenendo aperto il rubinetto posizionato sul fondo della vaschetta di raccolta, fino a quando non siano completamente fuoriusciti tutti i residui di acqua, olio o altre impurità, che sono la principale causa di malfunzionamento. Non è richiesta alcuna altra manutenzione particolare. Se il segnale di uscita è troppo basso o è addirittura nullo, è necessario pulire l'orifizio calibrato situato sopra il relè amplificatore pneumatico. A tale scopo, facendo riferimento al manuale d'istruzioni, allentare le viti (D.7) e rimuovere il supporto della targhetta identificativa.

Allentare le viti (E.7) e girare la piastra di bloccaggio (F.7). Estrarre l'orifizio calibrato (G.7) che è inserito a pressione, con lo speciale pulitore-estrattore (I.6), stando attenti a non perdere gli O'ring; pulire l'orifizio calibrato di 0,35 mm usando l'apposito filo del pulitore. Riasssemblare verificando l'esatta collocazione degli O'ring (H.7)

Per ulteriori dettagli far riferimento al relativo manuale d'istruzioni.

Quadro di comando - verifica (Fig. 31)

Il quadro di comando permette il controllo totale dei generatori compatti di vapore pulito CSM-C.

Esso richiede energia elettrica per funzionare, quindi, in caso di assenza di alimentazione elettrica, fa andare in blocco totale l'unità. Se è strettamente necessario che l'unità resti in funzione durante la mancanza di alimentazione elettrica, il quadro di comando deve essere collegato ad un generatore elettrico di emergenza.

Per ulteriori dettagli far riferimento al relativo manuale d'istruzioni fornito a corredo dell'unità.

Prima di far ciò, è obbligo dell'installatore/operatore verificare le normative locali e i requisiti richiesti per assicurarsi che questa configurazione sia accettabile.

Il sistema deve essere controllato due volte all'anno (vedere il relativo manuale d'istruzioni per prendere atto della periodicità delle ispezioni consigliata). Se viene riscontrato un malfunzionamento del sistema ma non è possibile identificare il guasto, l'unità deve essere sostituita. Per la sostituzione, seguire le indicazioni di seguito indicate.

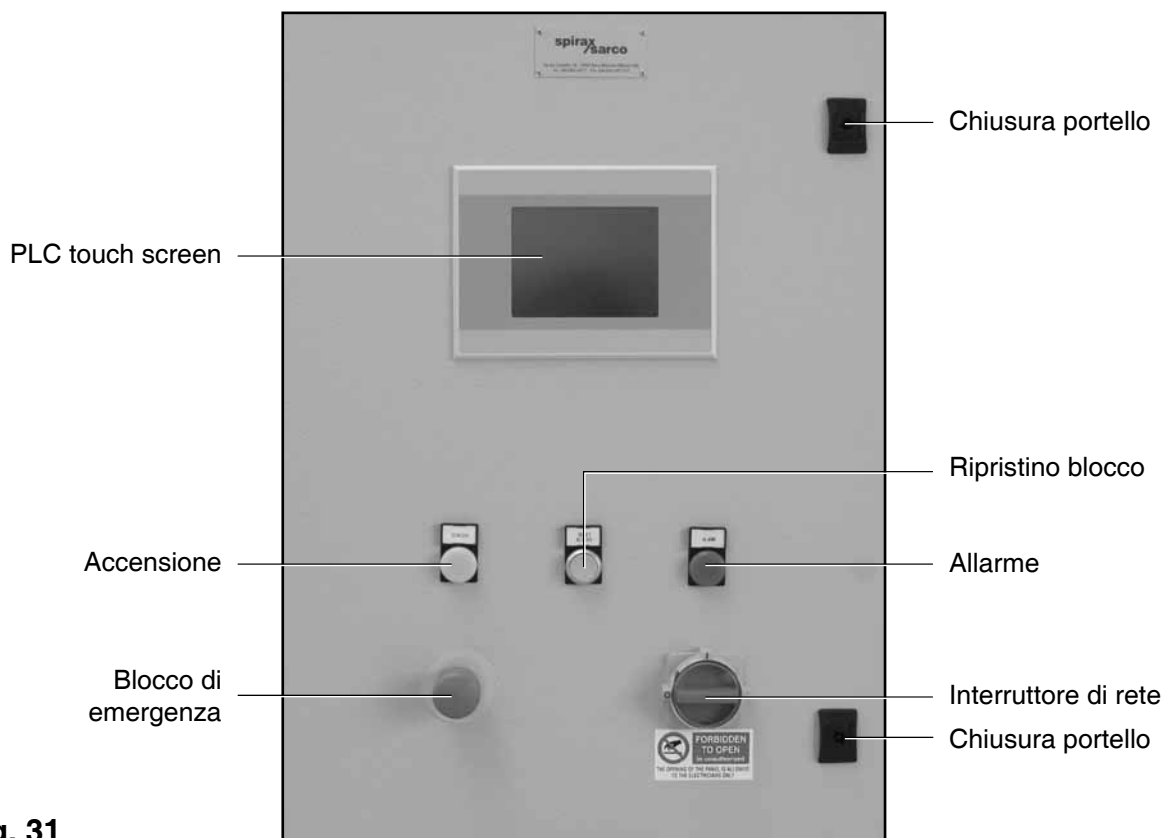


Fig. 31

⚠ La disposizione e la configurazione dei comandi e delle sicurezze può variare a seconda dei modelli. Far riferimento ai disegni e alle specifiche di progetto fornite a corredo dell'unità per il posizionamento e la configurazione.

⚠ La presenza contemporanea di elettricità, vapore e acqua possono creare una situazione di estremo pericolo. Spegner/disconnettere tutte le alimentazioni elettriche prima di compiere qualsiasi procedura di manutenzione.

1. Seguire la procedura di messa fuori servizio (pag. 22) per staccare l'unità dalla rete prima di procedere alla sostituzione qualsiasi parte del sistema.
2. Contattare un centro di assistenza Spirax Sarco, per eventuali riparazioni o sostituzioni.
3. Seguire la procedura di avviamento del sistema (pag. 21) per rimettere in linea l'unità. Verificare attentamente tutte le connessioni per rilevare eventuali perdite.

Pianificazione della manutenzione

Descrizione	1 Mese	3 Mesi	6 Mesi	12 Mesi	24 Mesi
Vasca di pre-riscaldamento/degasazione					
Rimozione ed ispezione della sonda di temperatura. Rimontaggio e controllo della taratura.				√	
Rimozione ed ispezione del trasmettitore di pressione (misura del livello). Rimontaggio con una nuova guarnizione e controllo della taratura.			√		
Rimozione, smontaggio ed ispezione della valvola di regolazione pneumatica all'ingresso del vapore primario. Sostituzione di tutte le guarnizioni.				√	
Rimozione, smontaggio ed ispezione della valvola di controllo all'ingresso dell'acqua di alimento. Sostituzione di tutte le guarnizioni.				√	
Sostituzione dei filtri di protezione.				√	
Rimozione ed ispezione del fascio tubiero inserito nella vasca. Rimontaggio con nuove guarnizioni.				√	
Generatore					
Rimozione ed ispezione del trasmettitore di livello. Rimontaggio e verifica della taratura.			√		
Rimozione ed ispezione del trasmettitore di pressione (vapore pulito). Riposizionamento con una nuova guarnizione e controllo della taratura.			√		
Rimozione, smontaggio ed ispezione della valvola di controllo all'ingresso dell'acqua di alimento. Sostituzione di tutte le guarnizioni.				√	
Rimozione, smontaggio ed ispezione della valvola di regolazione pneumatica all'ingresso del vapore primario. Sostituzione di tutte le guarnizioni.				√	
Controllo funzionamento del convertitore corrente-pressione.			√		
Rimozione, smontaggio ed ispezione della valvola di controllo dello scarico di fondo. Sostituzione di tutte le guarnizioni.				√	
Rimozione ed ispezione dei fasci tubieri inseriti nel serbatoio del generatore. Rimontaggio con nuove guarnizioni.				√	
Rimozione, smontaggio ed ispezione della valvola di controllo all'uscita del vapore pulito. Sostituzione di tutte le guarnizioni.				√	
Rimozione ed ispezione dello sfianto aria dal serbatoio del generatore. Rimontaggio con nuove guarnizioni.				√	
Altri componenti					
Rimozione ed ispezione di tutti gli scaricatori di condensa. Rimontaggio con nuove guarnizioni.				√	
Rimozione ed ispezione di tutti i manometri. Rimontaggio con nuove guarnizioni.				√	
Rimozione ed ispezione dei filtri di protezione. Rimontaggio con nuove guarnizioni.				√	
Controllo della conducibilità elettrica dell'acqua nel serbatoio del generatore.	√				
Effettuazione del test di qualità del vapore (HTM2031).		√			
Controllo di tutte le connessioni elettriche.				√	
Verifica completa della funzionalità del sistema, testando tutti i dispositivi di allarme e la correttezza dei parametri di funzionamento.		√			

La pompa comprende una tenuta meccanica che non richiede manutenzione; di conseguenza non ci sono particolari requisiti di manutenzione.
La valvola di sicurezza viene tarata al valore prestabilito e pure essa non richiede manutenzione.

Parti di ricambio consigliate

La lista riportata sotto è riferita alle parti generalmente sostituibili solo da personale addestrato/certificato sui generatori compatti di vapore pulito Spirax Sarco CSM-C.

Nel caso in cui si contatti Spirax Sarco comunicare sempre modello e numero di fabbrica.

Le parti sostituibili possono variare a seconda dell'unità delle specifiche di progetto dell'unità.

Valvola di regolazione della pressione

Guarnizioni dei fasci tubieri

Trasmittitori di pressione (vasca di pre-riscaldamento/degasazione e serbatoio del generatore)

Trasmittitore di temperatura (vasca di pre-riscaldamento/degasazione)

Trasmittitore di livello (serbatoio del generatore)

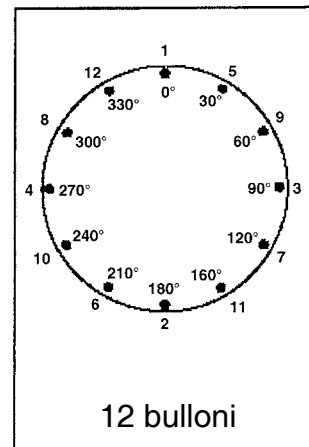
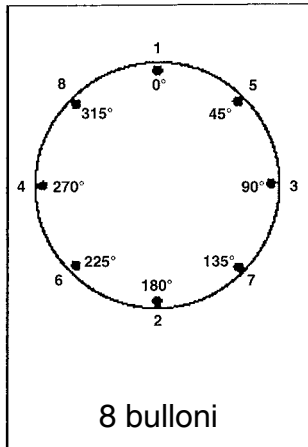
Pressostato (serbatoio del generatore)

Valvole a pistone

Filtri

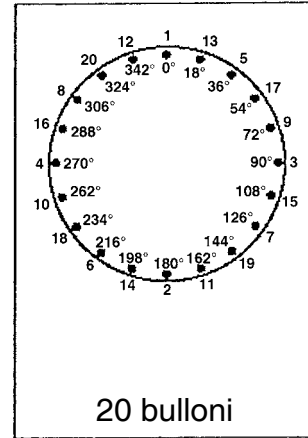
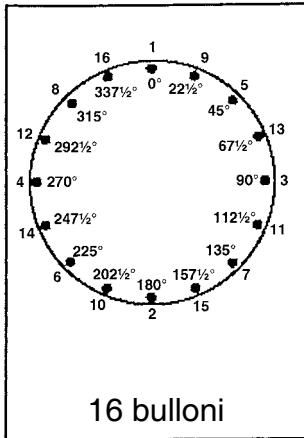
Scaricatori di condensa

Appendice A - Procedura di serraggio bulloni



Sequenza di serraggio	Ordine di rotazione
1 - 2	1
3 - 4	5
5 - 6	3
7 - 8	7
	2
	6
	4
	8

Sequenza di serraggio	Ordine di rotazione
1 - 2	1
3 - 4	5
5 - 6	9
7 - 8	3
9 - 10	7
11 - 12	11
	2
	6
	10
	4
	8
	12



Sequenza di serraggio	Ordine di rotazione
1 - 2	1
3 - 4	9
5 - 6	5
7 - 8	13
9 - 10	3
11 - 12	11
13 - 14	7
15 - 16	15
	2
	10
	6
	14
	4
	12
	8
	16

Sequenza di serraggio	Ordine di rotazione
1 - 2	1
3 - 4	13
5 - 6	5
7 - 8	17
9 - 10	9
11 - 12	3
13 - 14	15
15 - 16	7
17 - 18	19
19 - 20	11
	2
	14
	6
	18
	10
	4
	16
	8
	20
	12

PERDITA DI GARANZIA

L'accertata inosservanza parziale o totale delle presenti norme comporta la perdita di ogni diritto relativo alla garanzia.