

Smart-iR

1.3Mpx



SISTEMA
ANTI-APPANNAMENTO

Telecamera 1.3 Mpx,

2.8-12mm, IR CUT filter,
SmartZoom, Easy OSD,
Antimascheramento

Manuale di installazione

HRT2812S

NORME GENERALI DI SICUREZZA

Sicurezza delle persone



Leggere e seguire le istruzioni

Tutte le istruzioni per la sicurezza e per l'operatività devono essere lette e seguite prima che il prodotto sia messo in funzione.

Precauzioni particolari

Rispettare tassativamente l'ordine delle istruzioni di installazione e collegamento descritte nel manuale. Verificare le indicazioni riportate sulla targa di identificazione: esse devono corrispondere alla vostra rete elettrica di alimentazione ed al consumo elettrico. Conservate le istruzioni per una consulta futura.

Sicurezza del prodotto

Non posizionare in prossimità di liquidi oppure in un ambiente ad umidità eccessiva.
Non lasciare penetrare del liquido o corpi estranei all'interno dell'apparecchiatura.
Non ostruire le griglie di aerazione.
Non sottoporre all'esposizione dei raggi solari oppure in prossimità di fonti di calore.

INFORMAZIONI SULL'AMBIENTE



Note per lo smaltimento del prodotto valide per la Comunità Europea

Questo prodotto è stato progettato e assemblato con materiali e componenti di alta qualità che possono essere riciclati e riutilizzati. Non smaltire il prodotto come rifiuto solido urbano ma smaltirlo negli appositi centri di raccolta. E' possibile smaltire il prodotto direttamente dal distributore dietro l'acquisto di uno nuovo, equivalente a quello da smaltire. Abbandonando il prodotto nell'ambiente si potrebbero creare gravi danni all'ambiente stesso. Nel caso il prodotto contenga delle batterie è necessario rimuoverle prima di procedere allo smaltimento. Queste ultime debbono essere smaltite separatamente in altri contenitori in quanto contenenti sostanze altamente tossiche.

Il simbolo rappresentato in figura rappresenta il bidone dei rifiuti urbani ed è tassativamente vietato riporre l'apparecchio in questi contenitori.

L'immissione sul mercato dopo il 1° luglio 2006 di prodotti non conformi al DLgs 151 del 25-07-05 (Direttiva RoHS RAEE) è amministrativamente sanzionato.

GARANZIA

Questa garanzia ha validità di 2 anni a partire dalla data di acquisto assicurata solo dietro presentazione della fattura o scontrino rilasciati al cliente dal rivenditore.

L'assistenza gratuita non è prevista per i guasti causati da:

-Uso improprio del prodotto, immagazzinamento inadeguato, cadute o urti, usura, sporcizia, acqua, sabbia, manomissione da personale non autorizzato del prodotto rispetto a quanto previsto nei manuali d'uso inclusi.

-Riparazioni, modifiche o pulizia effettuate da centri assistenza non autorizzati da DEATRONIC.

-Danni o incidenti le cui cause non possono essere attribuite alla DEATRONIC, comprendenti e non limitati a fulmini, eventi naturali, alimentazione e ventilazione inadeguata

Specifiche tecniche

MODELLO	HRT2812S
Sensore	1/3" SONY Exmor Sensor, 50fps a doppia scansione, DSP Imax
Risoluzione del sensore	1.3 Megapixel
Pixel totali del sensore	1305 (H) x 1049 (V)
Ottica	2.8-12 mm, varifocale
Day & Night	Filtro meccanico IRCUT, con tempi di commutazione regolabili
Led infrarossi	IR LED, portata max. 30 m
Illuminazione minima	0.00001 Lux (IR LED on, Sens-up max)
Standard Video	PAL / NTSC selezionabile
Uscita video	CVBS : 1.0 Vp-p , 75 Ω
Sistema di scansione	2:1 Interlacciato
Sincronizzazione	Interna
S/R	≥ 50 dB
Shutter Elettronico	1/50 ~ 1/60000 s
OSD Menù	Disponibile su mini-joystick con programmazioni preconfigurate (EasyOSD) o personalizzabili
Privacy	16 Aree programmabili
Motion	Motion Tracker, Anti-shift, Anti-mascheramento
Controlli immagine	Nitidezza, contrasto, Defog, Shading(LSC)
Mirror	Disponibile orizzontale e verticale
Zoom digitale	Selezionabile da x1.0 a x8.0 / SmartZoom
Smart IR	Controllabile
AGC	Regolabile
DNR	Selezionabile
SENS-UP	x2 – x32
White Balance	Selezionabile: ATW, AWB, Manual (Red-Blue, K°), AWC set
WDR / D-WDR	Regolabili
BLC / HLC	Selezionabili a piacere
Vetro anti-appannamento	Si
Temperatura	-10°C ~ +50°C
Grado di impermeabilità	IP66
Alimentazione	12 Vdc
Assorbimento	Max. 600 mA (IR LED on)
Peso	920g
Dimensioni	100 (L) x 125 (H) x 230 (P) mm

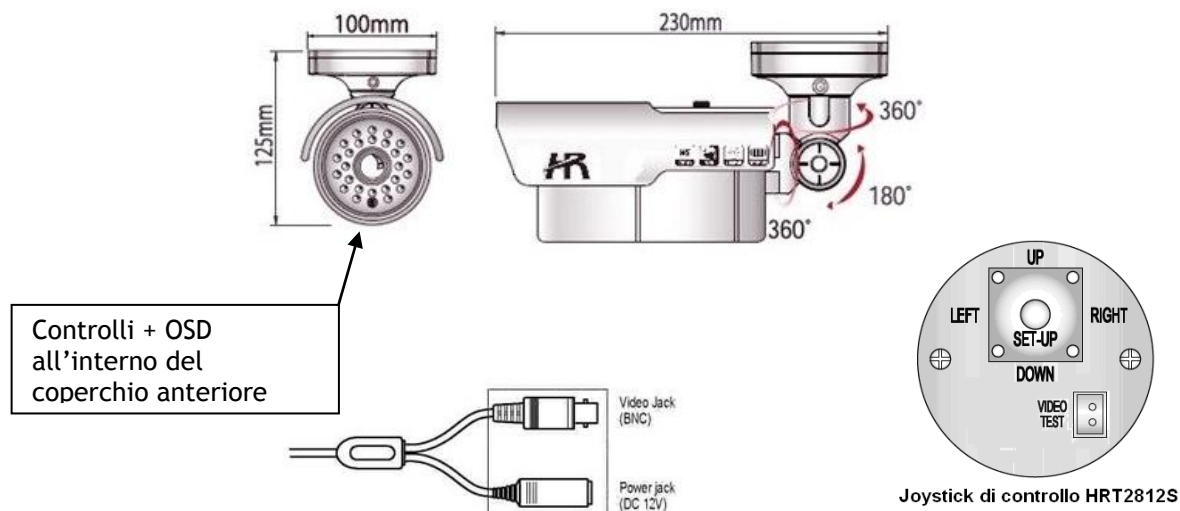
NOTA: Per la descrizione e la programmazione delle funzioni, ved. manuale di programmazione

Materiale a corredo

Base per facile installazione, Viti di fissaggio base, Brugola di fissaggio telecamera, Cavo video test, Manualistica.

Dimensioni, accesso ai controlli e al menù OSD

Per accedere alle regolazioni della messa a fuoco e dello zoom, o per utilizzare il connettore video test(3) e per il controllo menù da mini-joystick(2) di controllo OSD, svitare il coperchio di protezione anteriore.



Mini-joystick: Utilizzare il joystick per accedere/muoversi nel menu OSD, premere al centro per confermare.

Connettore video test: per facile configurazione e messa a fuoco in loco con monitor portatile **HRM351LCD**. Uscita BNC

Installazione

- Scegliere la posizione più adatta e fissare la telecamera al muro utilizzando le viti in dotazione.
- Regolare l'inclinazione della telecamera e collegare il cavo di alimentazione 12 Vdc
- Collegare la telecamera a un monitor o ad altro supporto di riproduzione video.
- Effettuare le regolazioni di fuoco, zoom e del menù OSD, eventualmente utilizzando il connettore video test su un monitor portatile HRM351LCD.



Specifiche tecniche soggette a variazioni senza preavviso.

DEATRONIC s.r.l.

ROMA: sede legale e amministrativa; Via Giulianello, 1-7 – 00178 Roma, ITALIA – Tel +39 06 7612912 Fax +39 06 7612601
TORINO: sede operativa; Via G.B.Feroggio, 10 – 10151 Torino, ITALIA – Tel +39 011 453 53 23 Fax +39 011 453 70 49
web: www.deatronic.com – Codice Fiscale e Partita IVA 04913421006 – Iscrizione R.E.A. 817963