

# KIT CIRCUITO PRIMARIO

Questo manuale integra quello dell'apparecchio al quale viene abbinato il KIT. A tale manuale si rimanda per i **DIVIETI**, le **AVVERTENZE** e **REGOLE DI SICUREZZA**, la **CONFORMITÀ** e la **GARANZIA**.

## Descrizione

Il **KIT CIRCUITO PRIMARIO** è un modulo certificato INAIL contenente uno scambiatore a piastre e i dispositivi di sicurezza, protezione e controllo previsti dalla raccolta "R" dell'INAIL.

Il dimensionamento del KIT lo rende adatto ad essere utilizzato con caldaie da **60 kW** a **115 kW** (Portata Termica) e comunque di potenza termica inferiore o uguale ai 115 kW.

Lo scambiatore a piastre, contenuto nel KIT, permette di rendere indipendente il circuito idraulico della caldaia dal circuito idraulico dell'impianto termico asservito, che possono lavorare anche a pressioni diverse.

Lo scambiatore è dimensionato per un corretto funzionamento fino a 115 kW ed i principali vantaggi che consente di ottenere sono:

- non è necessario l'utilizzo di una pompa di circolazione esterna per il circuito caldaia (primario). La circolazione è infatti assicurata dalla sola pompa di circolazione contenuta all'interno della caldaia.
- il dimensionamento della pompa di circolazione impianto può essere effettuato sulla base delle sole necessità del circuito asservito, considerando inoltre le perdite di carico dello scambiatore.



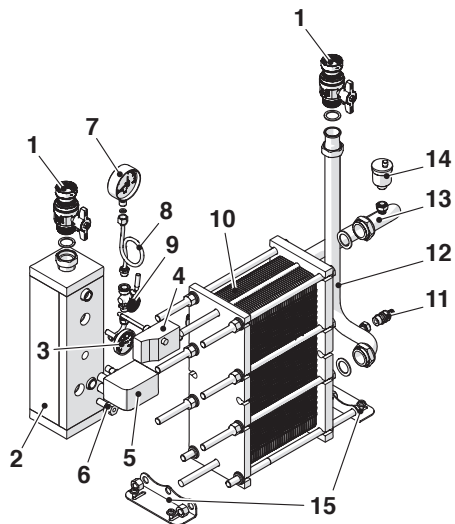
**Il kit deve essere destinato all'uso previsto. L'azienda non è responsabile per danni causati a persone, animali o cose, da errori d'installazione, di manutenzione e da usi impropri dell'apparecchio.**

**Il manuale di istruzioni è parte integrante del kit. Si raccomanda di leggerlo e di conservarlo con cura.**

## Contenuto della confezione

| N° | Descrizione   | Q.tà |
|----|---|------|
| 1  | Rubinetto   | 2    |
| 2  | Modulo sicurezze  | 1    |
| 3  | Termometro  | 1    |
| 4  | Termostato sicurezza                                    | 1    |
| 5  | Pressostato acqua                                       | 1    |
| 6  | Pozzetto rilievo temperatura                            | 1    |
| 7  | Manometro   | 1    |
| 8  | Collegamento manometro                                  | 1    |
| 9  | Rubinetto 3 vie   | 1    |
| 10 | Scambiatore a piastre PN16 con flussi in controcorrente | 1    |
| 11 | Rubinetto di scarico                                    | 1    |
| 12 | Tubo di ritorno caldaia                                 | 1    |
| 13 | Tubo di mandata caldaia                                 | 1    |
| 14 | Valvola sfiato  | 1    |
| 15 | Staffe per ancoraggio scambiatore                       | 2    |

A corredo vengono fornite le guarnizioni necessarie per garantire la tenuta idraulica.



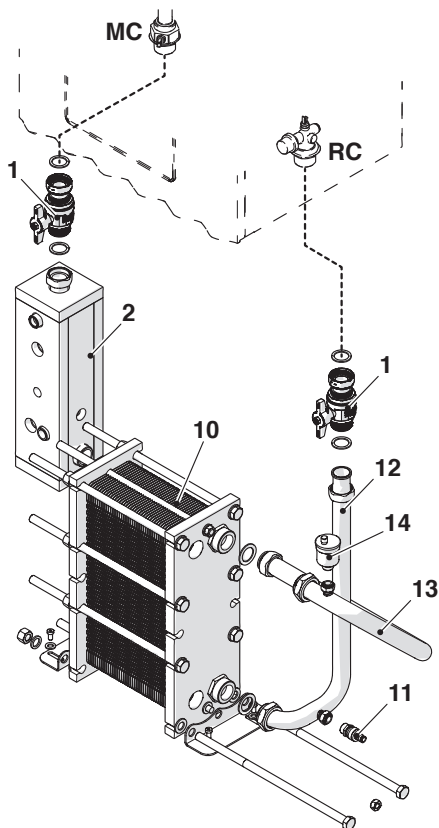
## Installazione



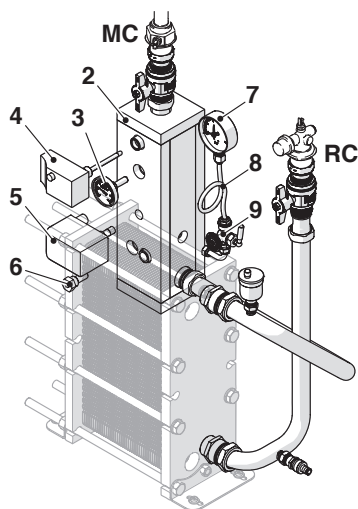
L'installazione del kit deve essere effettuata dall'Installatore o da personale qualificato.

Per installare il KIT:

- Montare i rubinetti (1) sugli attacchi di mandata (MC) e ritorno (RC) della caldaia interponendo le guarnizioni fornite con il kit
- Fissare il modulo sicurezze (2) al rubinetto (1) posto in mandata (MC) interponendo la guarnizione fornita con il kit
- Collegare il modulo sicurezze (2) allo scambiatore (10) con il tubo di mandata (13) e con il tubo di ritorno (12) interponendo le guarnizioni
- Montare il rubinetto di scarico (11) e la valvola di sfiato (14) sulle tubazioni
- Smontare i due tiranti inferiori ed inserire le due staffe (15). Riavvitare i tiranti
- Se necessario, ancorare le staffe al suolo o fissarle a basamento metallico utilizzando le 4 viti autoforanti e le 4 rondelle

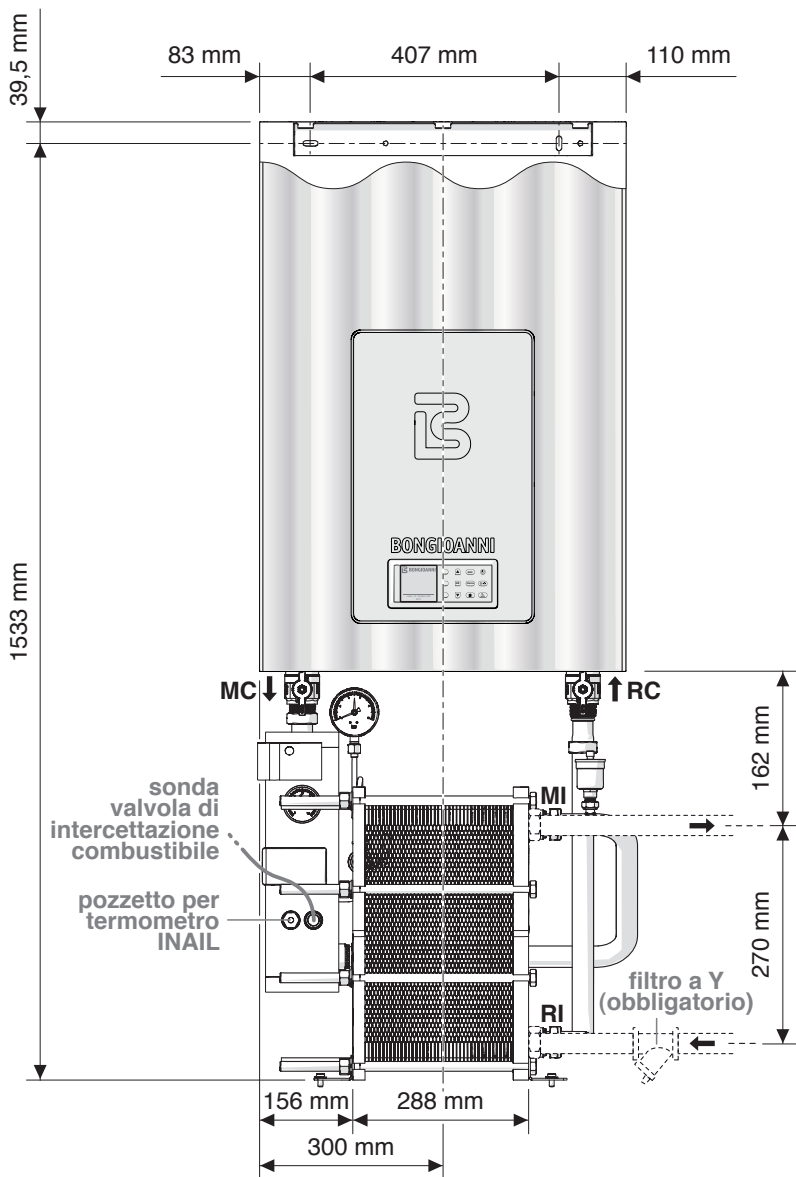


- Collegare tra loro il manometro (7), il collegamento manometro (8) e il rubinetto (9); montare l'insieme così ottenuto sul modulo sicurezze (2)
- Montare il termometro (3), il termostato sicurezza (4), il pressostato acqua (5) ed il pozzetto portasonda (6) sul modulo sicurezze (2)
- Serrare completamente tutte le viti e i dadi.



Assicurare la tenuta idraulica di ogni raccordo.

Ad installazione ultimata la configurazione ottenuta sarà la seguente:



- MC** Mandata caldaia (Ø 1" 1/4 G)
- RC** Ritorno caldaia (Ø 1" 1/4 G)
- MI** Mandata impianti (Ø 1" 1/4 F)
- RI** Ritorno impianti (Ø 1" 1/4 F)



Quote da rispettare per installazione a muro.

008274155

3115

4A5

IT

L'azienda è costantemente impegnata nel miglioramento dei suoi prodotti, di conseguenza le caratteristiche estetiche, dimensionali, i dati tecnici, gli equipaggiamenti e gli accessori degli apparecchi, possono essere soggetti a variazione.