

WMG Sat

900E

Manuale GPS Tracker veicolare

GUIDA VELOCE INSTALLAZIONE

1. Inserire la SIM dati nell'unità Gps (3) e richiudere il cassetto
2. Collegare le due antenne GPS (1) e GSM (15) all'unità
3. Collegare all'unità gli spinotti che portano all'altoparlante (9), al microfono (8), al pulsante SOS (2), all'alimentazione (6 poli). Collegare anche lo spinotto a 4 poli con i cavi verde e giallo (5)
4. Isolare tutti i terminali tranne il rosso e il nero nello spinotto a 6 poli
5. Collegare il nero corto del sensore shock (12) alla terra
6. Collegare il rosso corto del sensore Shock (12) al verde dello spinotto a 4 poli (5)
7. Collegare i cavi rosso e nero dello spinotto a 6 poli (4) e rosso e nero lunghi del sensore shock (13) alla corrente e alla terra del veicolo o se è un test, ad un alimentatore 12v
8. Attendere qualche secondo e verificare le lucine nel frontale dell'unità:

- Lucina rossa fissa: GSM non funzionante, verificare la SIM
- Lucina gialla lampeggiante ogni 4 secondi: GPS ok
- Lucina rossa lampeggiante molto di frequente: in fase di autodiagnosi, attendere
- Lucina rossa lampeggiante ogni secondo: GSM ok

9. A questo punto inviare un SMS per impostare la APN, parametro necessario per la connessione all'interfaccia web.

Esempio di APN WIND

A000000,011,internet.wind

Esempio APN TIM

A000000,011,ibox.tim.it

Esempio APN VODAFONE

A000000,011,web.omnitel.it

10. Inviare un SMS per impostare l'indirizzo IP, parametro necessario per l'accesso al server.

Esempio

A000000,012,58.61.160.94:8886

ATTENZIONE: Se si inserisce la SIM quando l'apparecchio è acceso, l'unità non funziona con il GSM e dunque occorrerà spegnerlo del tutto, staccare il cavo a 6 pin connesso alla corrente generale ed anche quello a 4 pin dove è presente il cavallotto rosso, per scollegare la batteria interna del Gps.

A questo punto si può inserire la Sim di nuovo e riaccendere l'unità

Contenuti

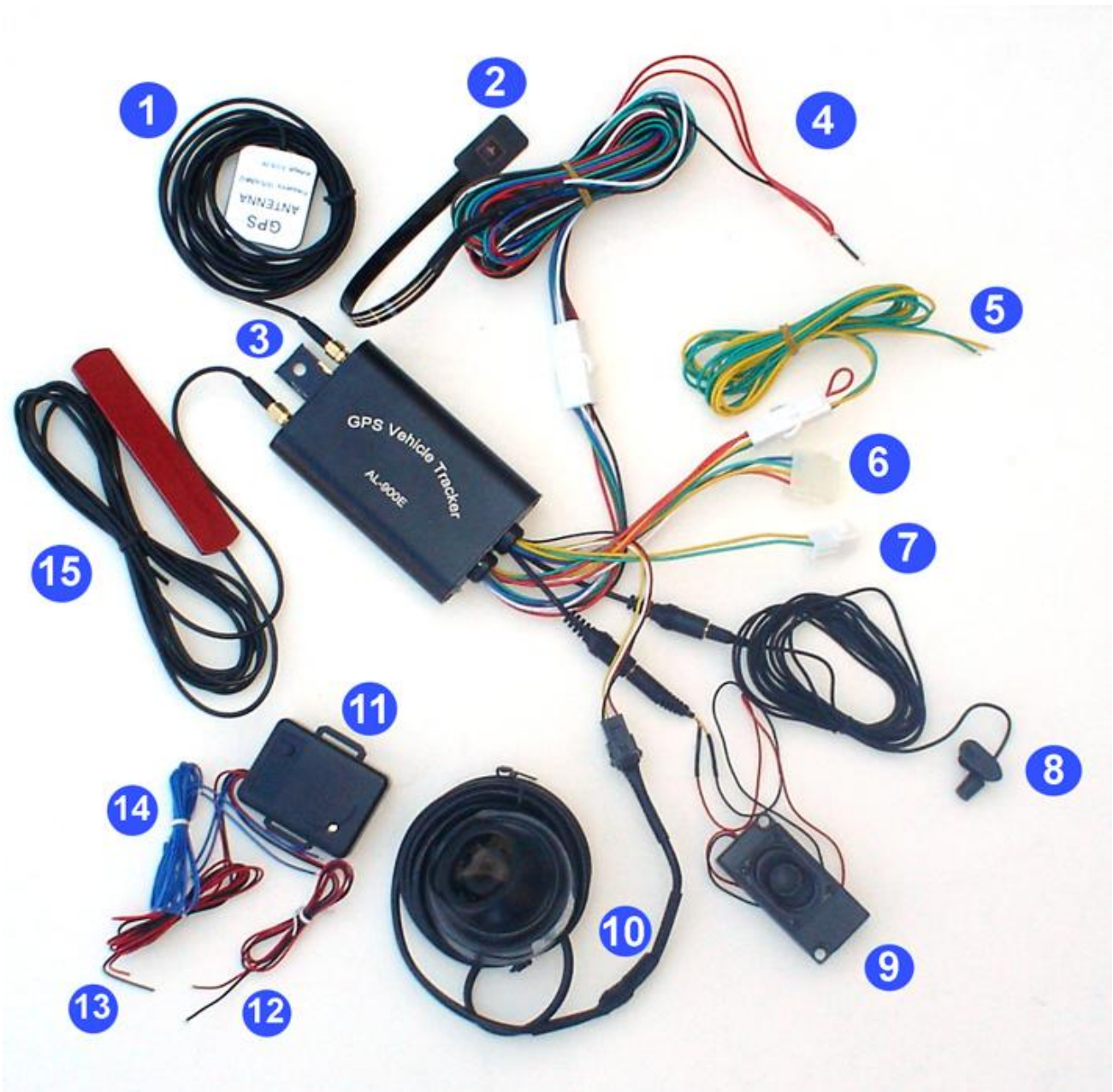
1. indicazioni Generali	3
2. Installazione GPS Tracker.....	3
2.1. Elenco parti	3
2.2. Installazione.....	5
2.4. Descrizione cavi.....	6
3. Istruzioni Operative	7
4. Tracking dal cellulare.....	10
4.1. Rapporto di posizione.....	10
4.2. Attivazione Funzioni Tracking.....	11
4.3. Disattivazione Funzioni Tracking	11
5. Tracking dal computer	12
5.1. Inserire APN	12
5.1. Inserire IP e Porta.....	12
6. Funzione Foto	13
6.1. Scattare foto dal computer.....	13
6.2. Scattare foto dal pulsante SOS	13
6.3. Selezionare intervallo di tempo per foto.	13
7. Schermo LCD (opzionale)	13
7.1. Utilizzo come navigatore.....	13
7.2. Invio e ricezione telefonate.	13
7.3. Recezione messaggi dal Centro di Controllo.	14
7.4. Ricezione segnale GPS.	14

1. Consigli di utilizzo

Si prega di leggere il manuale prima di utilizzare il Gps tracker

1.	Il prodotto può essere riparato solo con l'ausilio di personale qualificato
2.	L'articolo è venduto al solo scopo di controllo satellitare. E' fatto divieto di utilizzi differenti ed in particolare che interagiscano con la sicurezza del veicolo
3.	Leggere attentamente il manuale di installazione prima dell'utilizzo
4.	Per evitare distrazioni non operare sul prodotto o suoi accessori, durante la guida
5.	Il prodotto funziona solo in zone coperte in maniera soddisfacente da servizio GPS e GSM
6.	Il servizio è attivo solamente in presenza di una SIM dati con credito sufficiente ed in stato di attivazione positivo
7.	Per motivi di sicurezza è consigliabile non divulgare il numero della SIM inserita nel GPS tracker.

ELENCO PARTI



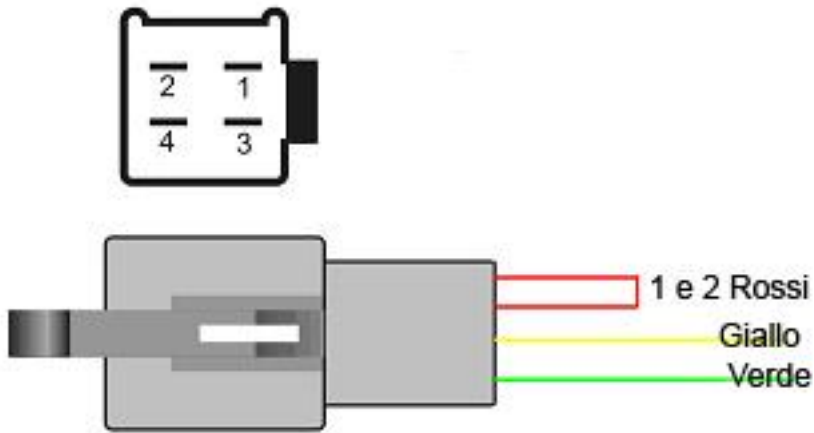
2.2. INSTALLAZIONE

A scopo di verifica, è possibile eseguire una prova a banco con l'ausilio di un alimentatore 12v. IL PRODOTTO E' DOTATO DI BATTERIA TAMPONE CHE NE CONSERVA IL FUNZIONAMENTO PER ALCUNE ORE

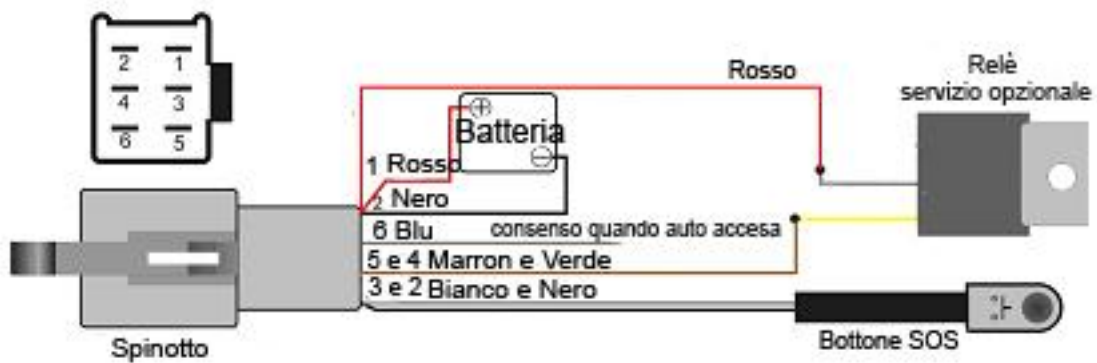
1	Verificare I vari componenti
2	Procurarsi una SIM che funzioni correttamente e che non abbia il codice di blocco (PIN) inserito. Accertarsi che possa comunicare, ricevere ed inviare SMS
3	Prima di inserire la SIM, assicurarsi che il GPS tracker sia spento . Per inserire la SIM occorre estrarre il cassetto porta SIM dal lato del GPS Tracker mediante un oggetto appuntito, come una matita. Inserire la SIM nel verso indicato dall'alloggiamento, e riposizionare il cassetto premendo a fondo finché non si avverte uno scatto di blocco.
4	Inserire lo spinotto dell'antenna GPS nell'apposito foro denominato "GPS" sull'unità GPS Tracker. Ruotare lo spinotto finché non sia saldamente collegato. L'antenna GPS si riconosce perché ha la forma di un parallelepipedo schiacciato e serve per le comunicazioni col satellite.
5	Inserire lo spinotto dell'antenna GSM nell'apposito foro denominato "GSM" sull'unità GPS Tracker. Ruotare lo spinotto finché non sia saldamente collegato. L'antenna GSM si riconosce perché di forma allungata e semipiatta e serve per le comunicazioni in Gsm
6	Cercare una posizione in cui installare il GPS Tracker. Controllare l'esattezza delle connessioni dei vari cavi, Antenne, Microfono, Altoparlante, ecc... Collegare l'unità alla corrente 12v dell'auto. I cavi non collegati devono essere isolati , affinché le loro parti metalliche non entrino in contatto con altri cavi o con parti metalliche dell'auto.
7	IMPORTANTE: Per una corretta ricezione della posizione, l'antenna GPS deve necessariamente avere visione del cielo non ostruita da parte di materiali metallici. Il luogo ideale per il posizionamento dell'antenna è nei pressi del cruscotto dell'auto; evitare di posizionarla sotto a parti metalliche. Un corretto funzionamento del Gps tracker viene confermato dalla luce rossa che lampeggia ogni secondo e d quella gialla che lampeggia ogni 3 secondi. Se la luce rossa rimane stabile significa che vi sono problemi con la SIM, ricordiamo che la SIM deve essere inserita ad apparecchio SPENTO; se l'apparecchio fosse acceso anche solo con le batterie residue, occorre aprirlo e staccare temporaneamente per qualche secondo il cavetto bianco delle batterie, per riportare l'apparecchio allo stato di "spento".

2.3.4 CONNESSIONE CAVI

Il Gps Tracker ha cavi a 4 ed a 6 pin



Connettore a 4 pin		
Pin	Colore	funzione
1	Rosso	Già connesso +12v non toccare
2	Rosso	Già connesso +12v non toccare
3	Giallo	Sensore apertura porte
4	Verde	Al Sensore shock da collegare al rosso corto del sensore shock (12)



Connettore a 6 pin		
Pin	Color	function
1	Rosso	DC 12v (corrente auto) I cavi sono due, collegarne uno a scelta voltage: 8-40V Suggerito: 12V
2	Nero	GND (massa auto)
3	Marrone	Uscita verso il relè funzione A
4	Bianco	Pulsante SOS
5	Verde	Uscita verso il relè funzione B
6	Blu	ACC rilevamento segnale accensione, riceve corrente quando auto accesa. Per monitoring status accensione da remoto

3. COMANDI SMS

Il servizio consente di inviare e ricevere informazioni a mezzo interfaccia web, quantunque sia possibile dialogare con l'unità anche attraverso SMS.

Comandi SMS, la password di default (preimpostata) è 000000 (sei volte zero)

	Istruzioni via SMS	Formato messaggio	Descrizione
1	Localizzazione	A*****, 000	000: codice comando *****: password, preimpostata 000000
2	Modifica user password	A*****, 001 ,#####	001: codice comando *****: vecchia password , preimpostata 000000 #####: nuova password
3	Imposta il numero di telefono da chiamare in caso di SOS emergenza	A*****, 002 ,1, Num telefono	002: codice comando *****: password, preimpostata 000000 1 : Imposta il numero SOS Num telefono: Numero prescelto (massimo 20 cifre) esempio 0212345678
	Imposta il numero di telefono del centro di controllo. Utile per dialogare ed ascoltare l'interno dell'auto	A*****, 002 ,2, Num telefono	002: codice comando *****: password, preimpostata 000000 2 : Impost ail numero monitoring Num telefono: Numero prescelto (massimo 20 cifre) esempio 0212345678
4	Scelta intervallo di tempo tra un rilevamento SOS e l'altro	A*****, 003 ,XXX	003: codice comando *****: password, preimpostata 000000 XXX: (3 cifre espresso in minuti)

			XXX =000,stop XXX = 001 – 999 intervallo (in minuti)
5	Allarme basso voltaggio Invia una notifica di allarme quando il voltaggio si abbassa al di sotto della soglia prefissata	A*****,004,X	004: codice comando *****: password, reimpostata 000000 X : voltage preset value X=0, funzione disattivata (opzione preimpostata) X =1, <3.5V Invia notifica X =2, <3.6V Invia notifica X =3, <3.7V Invia notifica X =4, <3.8V Invia notifica X =5, <3.9V Invia notifica
6	Allarme eccesso velocità. Invia una notifica quando la velocità supera I parametri prescelti	A*****,005,XX	005: codice comando *****: password, preimpostata 000000 XX : velocità in km XX = 00 , disattivato 01 ≤ XX ≤ 99 (XX valore in Km/h)
7	Interrogazione stato del GPS	A*****,502	502: codice comando *****: password, preimpostata 000000
8	Interrogazione IMEI	A*****,505	505: codice comando *****: password, preimpostata 000000
9	Impostare l'intervallo di tempo tra ogni localizzazione Minimo 5 secondi, massimo 65535 sec	A*****,506,00030	506: codice comando *****: password, preimpostata 000000 00030: in caso di 30 secondi
10	verifica intervallo di tempo tra ogni localizzazione	A*****,507	507: codice comando *****: password, preimpostata 000000
11	Interrogazione parametric GPS, IP, Porta, APN, ecc..	A*****,006	006: codice comando *****: password, preimpostata 000000
12	Controllo uscite voltaggio relè (opzionale)	A*****,007,P,F	007: codice comando *****: password, preimpostata 000000 P: Posizione corrente uscita P =1 Uscita 1 1

			<p>P =2 uscita 2</p> <p>F: segnale di controllo</p> <p>F =1 inviare corrente al relè (spegne l'auto)</p> <p>F =0 togliere corrente al relè (ripristina la normalità)</p>
13	Inserire fuso orario	A*****,008,+8	<p>008: codice comando</p> <p>*****: password, preimpostata 000000</p> <p>+8: Selezionare il fuso orario (differenza da GMT Londra), il valore preimpostato è +8</p>
14	Interrogazione dei parametri, quail versione software, password, intervalli, velocità, area, numeri SOS, ecc...	A*****,009	<p>009: codice comando</p> <p>*****: password, preimpostata 000000</p>
15	Modalità GPRS	A*****,010,X	<p>010: codice comando</p> <p>*****: password, preimpostata 000000</p> <p>X: Funzione GPRS</p> <p>=0 GPRS OFF</p> <p>=1 GPRS UDP</p> <p>=2 GPRS TCP</p>
16	Impostazione APN Operatore utilizzato	A*****,011,APN,username,password	<p>011: codice comando</p> <p>*****: password, preimpostata 000000</p> <p>APN: il GPS usa un gateway per la connessione</p> <p>Username: APN Username</p> <p>Password: APN Password</p> <p>La APN preimpostata è CMNET</p>
17	Impostazione IP e porta del centro servizi (solitamente l'apparato arriva già configurato)	A*****,012,IP:Port	<p>012: codice comando</p> <p>*****: password, preimpostata 000000</p> <p>IP: numero IP</p> <p>Port: numero porta</p>

18	Impostazione luce LED	A*****,666, X	666: codice comando *****: password, preimpostata 000000 X: modalità LED Switch X =0 LED Light OFF X =1 LED Light ON
19	Ripristino impostazioni di fabbrica	A*****,888	888: codice comando *****: password, preimpostata 000000
20	Riavvio GPS Tracker	A*****,999	999: codice comando *****: password, preimpostata 000000

4. SMS Tracking dal Cellulare

4.1. Funzione rapporti di posizione

4.1.1. Tracciare il veicolo modalità #1

1	Inviare un SMS o chiamare telefonicamente il GPS Tracker
2	L'apparecchio invierà automaticamente un SMS con la posizione

Comporre un messaggio ed inviarlo nei seguenti formati

	Command	Remark
Formato di invio:	A+Password+,+000	Tracciamento; il comando è: 000
Messaggio di esempio:	A000000,000	000: codice comando 000000: password, preimpostata
Informazione ricevuta:	Lat:2232.6022N, Lon:11402.2969E	Significato: Latitudine Nord 22 gradi 32.2232 decimi e Longitudine Est 114 gradi 2.2969 decimi La posizione si visualizza utilizzando un sistema di mappe

4.1.2. Tracciare il veicolo modalità #2

1	Chiamare il GPS mediante il cellulare, non con ID nascosto
2	Dopo due squilli il Gps tracker si riaggancia.
3	Dopo 10 secondi si riceverà il primo SMS con la posizione, il Gps Tracker invierà un SMS ogni 5 minuti

4.2. Funzione Tracking

La modalità rapporto può essere attivata o disattivata al bisogno. Il Gps invierà automaticamente la posizione ad ogni intervallo di tempo prescelto, finché l'utente non disattiverà la funzione.

1. Comporre il seguenti messaggi ed inviarli al GPS		
	Comando	Note
Formato di invio:	A+Password+,+003,+XXX	Note: XXX=000 significa STOP al tracciamento XXX: intervallo in minuti Codice comando : 003
Esempio:	A000000,003,003	003: codice comando 000000: password, preimpostata 003: intervallo 3 minuti Per ricevere la posizione ogni 3 minuti

2. Il Gps invierà un messaggio di conferma attivazione
L' SMS di conferma significa che il servizio è attivo ogni 3 minuti

4.3. Fermare il tracking

La funzione permette di disattivare l'invio di SMS di tracciamento:

	Comando	Note
Formato:	A+passwaord+,+003+,+000	Note: XXX=000 significa STOP al tracciamento XXX: intervallo in minuti Codice comando : 003
Esempio:	A000000,003,000	003: codice comando 000000: password, preimpostata 000: 0 minuti significa cessare l'invio

5. Tracciamento dal computer

Per far funzionare l'interfaccia sul computer occorre impostare il gestore APN sul Gps tracker

5.1. Imposta APN

Invia un SMS nel seguente formato

	Comando	Note
Formato:	A+Password+,+011,+APN	
Esempio:	A000000,011,INTERNET.WIND	011 : Codice comando 000000: password, preimpostata INTERNET.WIND: se si utilizza una scheda Wind IBOX.TIM.IT se si utilizza Tim

5.2. Imposta IP e porta

Questi parametri sono di solito configurati dal fornitore

	Comando	Note
Formato:	A+Password+,+012,+IP:Port	
Esempio:	A000000, 012,119.147.24.211:8886	012 : Codice comando 000000: password, preimpostata 119.147.24.211 IP del server 8886: Porta del server

6. Funzione Fotografie, telecamera

Collegare la telecamera al Gps

E' possibile inviare un comando per scattare foto; l'unità scatterà una foto e la invierà al server, in pochi secondi. La funzione si gestisce sia dal cellulare che dall'interfaccia web



6.1. Scattare foto dal software.

6.2. Scattare foto premendo il pulsante SOS

6.3. Invio comando SMS per scattare foto ad intervalli prefissati

	Comando	Note
Formato:	A000000,503,01	
Esempio:	A000000,503,01	503 : Codice comando 01 : unità 10 minuti Se si vuole portare l'intervallo delle foto a 20 minuti inserire 02 e così via

7. Schermo LCD (opzionale):



7.1. Si utilizza come navigatore

7.2. Invia e riceve SMS o chiamate telefoniche

