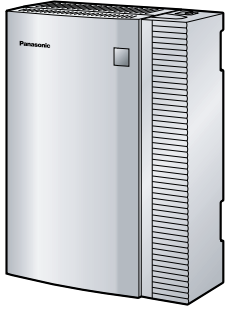


Panasonic



IP-PBX ibrido

Guida introduttiva

N. modello **KX-TDA15**



Grazie per aver acquistato un sistema Panasonic IP-PBX ibrido.
Leggere attentamente questo manuale prima di utilizzare il prodotto e conservare il manuale per futuro riferimento.

Versione software del file PSMPR 4.0000 o successive

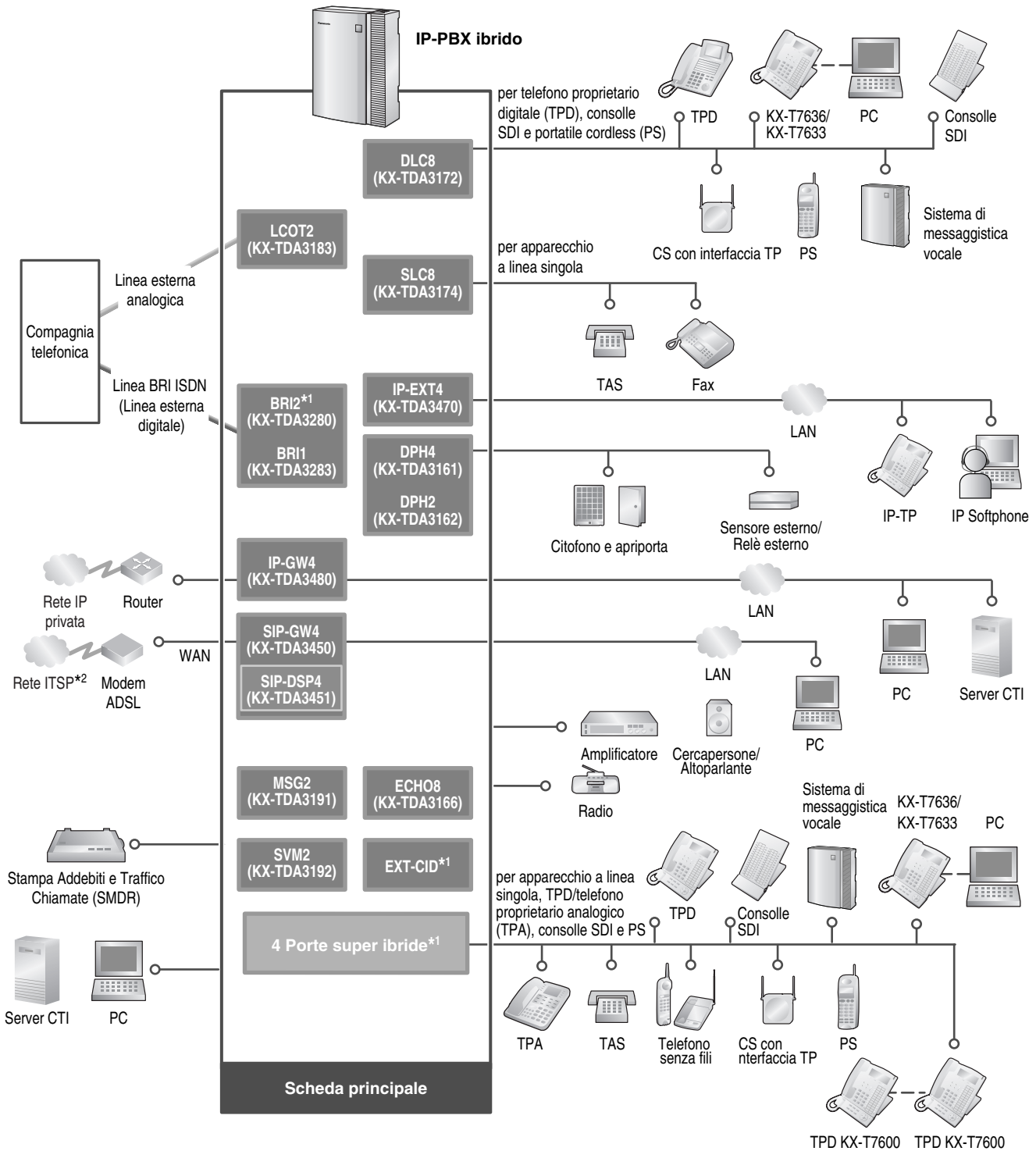
Sommario

1	Prima dell'installazione	3
1.1	Diagramma di connessione del sistema.....	4
1.2	Eliminazione dell'imballaggio	5
2	Installazione	7
2.1	Apertura/chiusura dei coperchi	8
2.2	Installazione di una scheda di memoria SD	10
2.3	Installazione di schede di servizio opzionali.....	10
2.4	Installazione delle schede di linee esterne.....	13
2.5	Installazione delle schede di interni (DLC8/SLC8).....	14
2.6	Collegamento degli interni	15
2.7	Messa a terra del telaio.....	15
3	Avvio di IP-PBX ibrido	17
3.1	Avvio di IP-PBX ibrido	18
4	Personalizzazione dell'IP-PBX ibrido	21
4.1	Collegamento del PC	22
4.2	Installazione della Consolle di manutenzione KX-TDA30	23
4.3	Programmazione dell'IP-PBX ibrido	23
5	Conferma del collegamento.....	29
5.1	Esecuzione di chiamate.....	30

Sezione 1

Prima dell'installazione

1.1 Diagramma di connessione del sistema



*1 Sull'IP-PBX ibrido sono preinstallate 4 porte super ibride, una scheda BRI2 e una scheda EXT-CID.

*2 ITSP: Internet Telephony Service Provider (provider di servizi di telefonia Internet)

Nota

In questo manuale il suffisso di ciascun numero di modello (ad esempio, KX-TDA15NE) viene omesso quando non è necessario.

1.2 Eliminazione dell'imballaggio

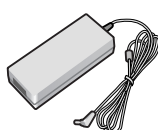
Verificare il contenuto della confezione.

Unità centrale × 1

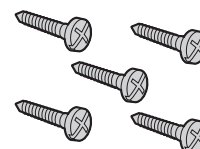
CD-ROM (incluso i manuali, ecc) × 1



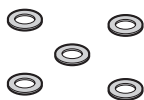
Cavo CA* × 1



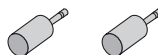
Alimentatore CA × 1



Vite × 5



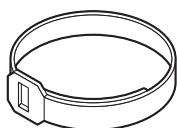
Rondella × 5



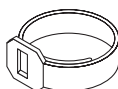
Mini spinotto (cercapersone e fonte musicale) × 2



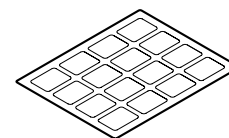
Scheda di memoria SD × 1



Cinghia principale × 1



Cinghia (per scheda BR12 preinstallata) × 1



Foglio etichette scheda opzionale × 1

* Il tipo di cavo CA può variare in base al paese/area di utilizzo.

Strumenti necessari (non forniti):

- ✓ Cavo telefonico per il collegamento degli interni:

Diametro del cavo (Da \varnothing 0,4 mm a \varnothing 0,6 mm)	Lunghezza massima del cavo
\varnothing 0,5 mm	1128 m per TAS
\varnothing 0,5 mm	720 m per serie KX-T7600
\varnothing 0,5 mm	229 m per altri TPD e TPA e Consolle SDI

La lunghezza massima del cavo può variare a seconda del tipo di cavi e delle condizioni di installazione.

- ✓ Un cavo RS-232C o USB per il collegamento al PC
- ✓ Connettori (RJ45/RJ11)* per il collegamento della linea esterna e degli interni

* Il tipo di connettore può essere RJ45 o RJ11 secondo il tipo del paese o dell'area.

Nota

Per il connettore RJ45 o RJ11, utilizzare un cavo a coppia intrecciata.

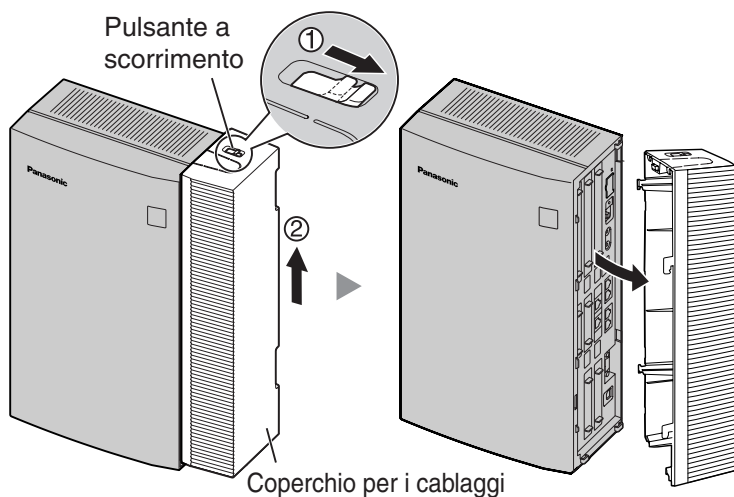
Sezione 2

Installazione

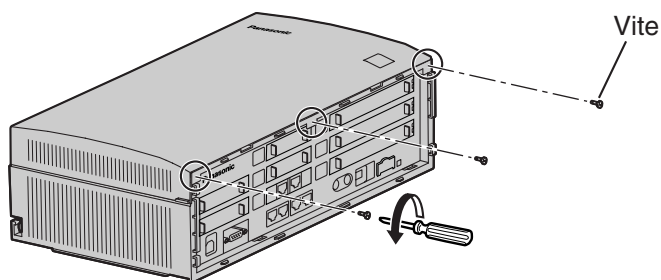
2.1 Apertura/chiusura dei coperchi

Apertura dei coperchi

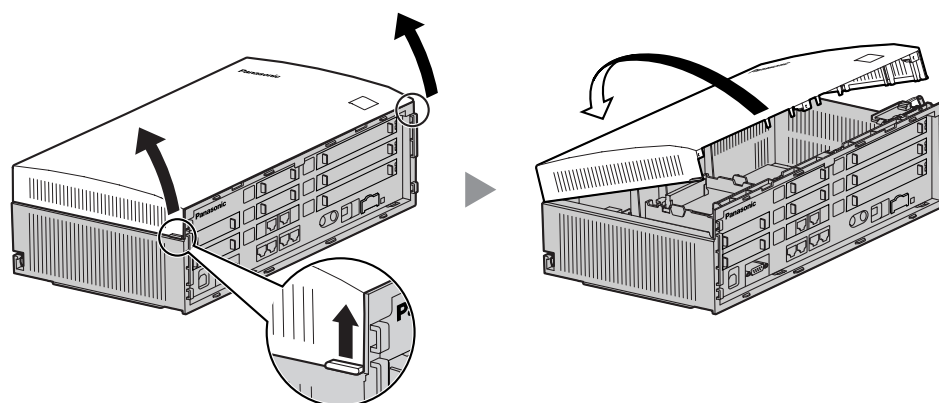
1. Sposter il pulsante a scorrimento verso destra e, tenendolo fermo, sfilare il coperchio per i cablaggi verso l'alto. Successivamente girare leggermente il coperchio per i cablaggi per rimuoverlo.



2. Rimuovere le tre viti.

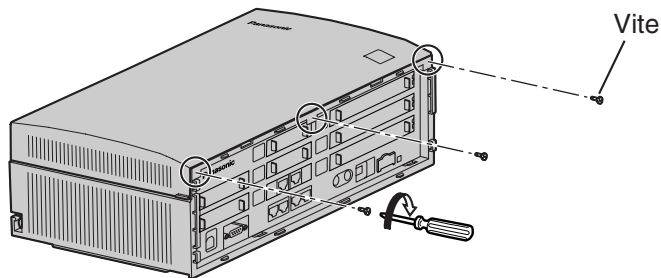


3. Mantenendo le protuberanze su entrambi i lati del coperchio anteriore, girare l'apertura del coperchio.

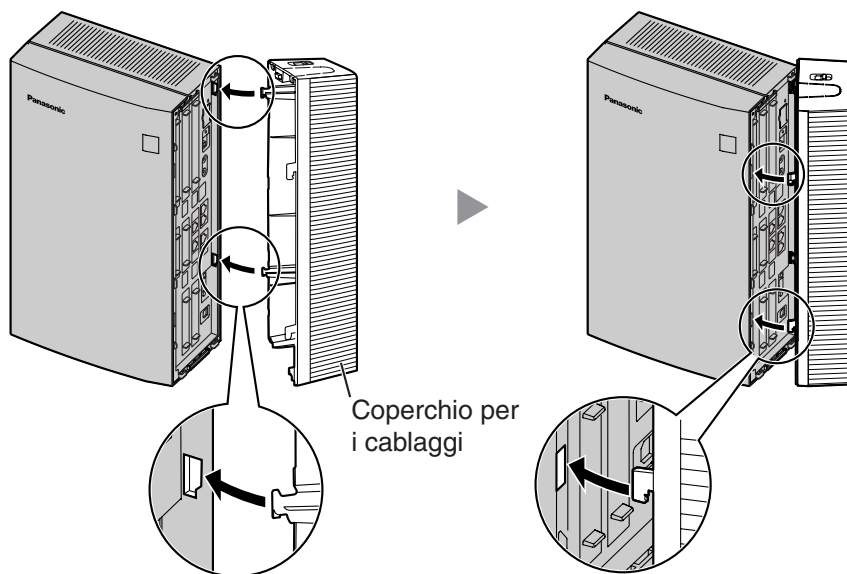


Chiusura dei coperchi

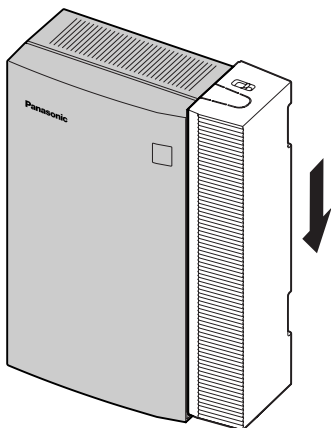
1. Chiudere il coperchio anteriore, successivamente serrare le tre viti.



2. Attaccare i ganci posteriori sul coperchio per i cablaggi all'unità principale, successivamente ruotare il coperchio per i cablaggi affinché i ganci anteriori entrino negli alloggiamenti.

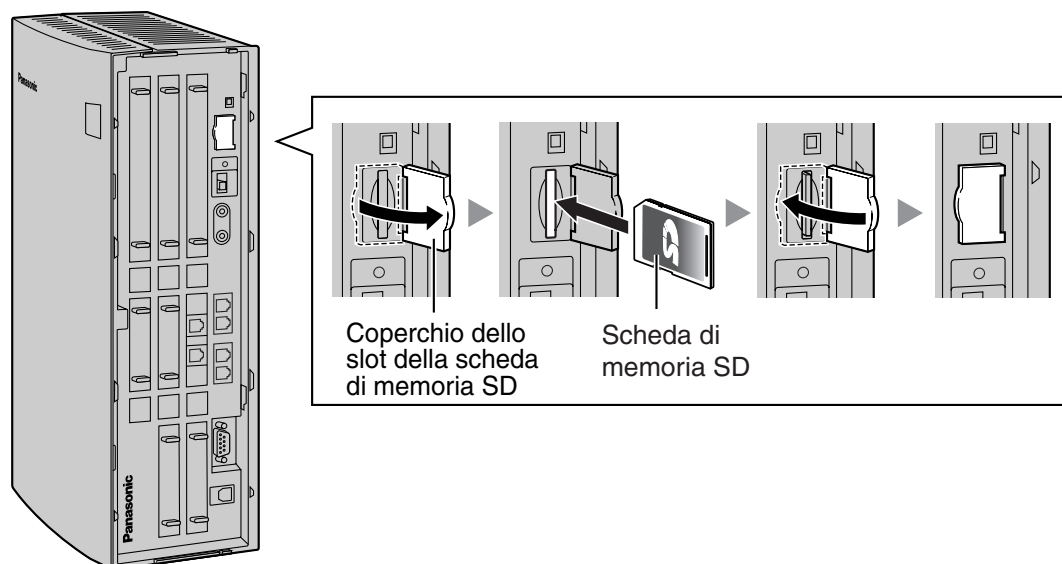


3. Far scorrere il coperchio per i cablaggi fino al blocco.



2.2 Installazione di una scheda di memoria SD

La scheda di memoria SD contiene il software per tutti i processi dell'IP-PBX ibrido e i dati del cliente. **La scheda di memoria SD deve essere inserita prima dell'avvio.**

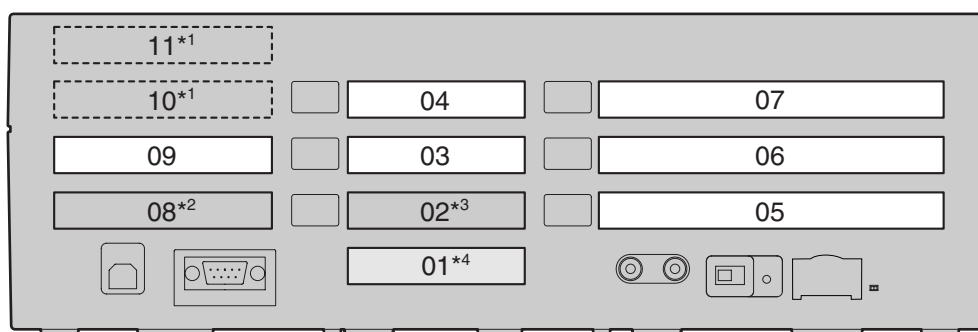


ATTENZIONE

Non rimuovere la scheda di memoria SD durante il funzionamento di IP-PBX ibrido. Questa operazione potrebbe causare problemi di avvio dell'IP-PBX ibrido durante il riavvio del sistema.

2.3 Installazione di schede di servizio opzionali

Posizione slot



- *1 Gli slot 10 e 11 accettano solo schede che non presentano porte esterne. Pertanto, tali slot non presentano piastre di copertura rimovibili.
- *2 Lo slot 08 contiene la scheda EXT-CID preinstallata.
- *3 Lo slot 02 contiene la scheda BRI2 preinstallata.
- *4 Lo slot 01 contiene le porte super ibride preinstallate. Non è possibile installare alcuna scheda di servizio opzionale.

Limitazioni degli slot

Nella seguente tabella vengono mostrate le limitazioni per gli slot. " ✓" indica che lo slot supporta la scheda di servizio opzionale.

Scheda		Numero slot							
Tipo	Massimo	03	04	05	06	07	09	10	11
LCOT2	1	✓	✓						
BRI2	1	✓	✓						
BRI1	1	✓	✓						
SIP-GW4	1	2		✓	✓	✓			
IP-GW4	1			✓	✓	✓			
IP-EXT4	1			✓	✓	✓			
DLC8	1*1			✓	✓	✓			
SLC8				✓	✓	✓			
DPH4	1*2						✓		
DPH2							✓		
ECHO8	1						✓	✓	✓
MSG2	2						✓	✓	✓
SVM2	2						✓	✓	✓

*1 È possibile installare una scheda DLC8 o SLC8.

*2 È possibile installare una scheda DPH4 o DPH2.

Combinazioni delle schede di linea esterna

Le schede di linea esterna possono essere installate insieme alla scheda BRI2 preinstallata in una delle seguenti combinazioni:

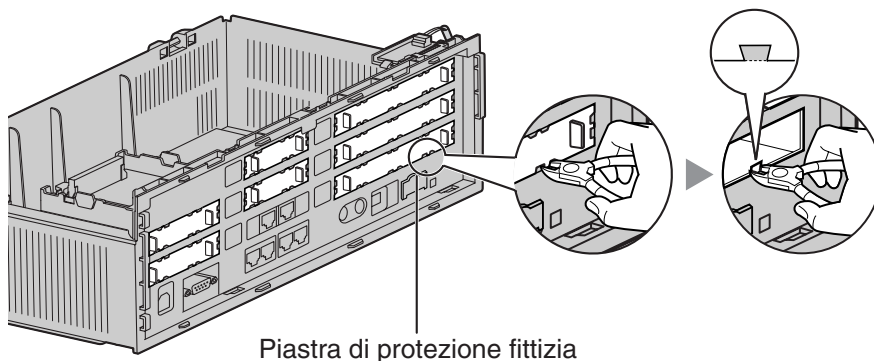
- BRI2 + BRI2
- BRI2 + BRI1
- BRI2 + LCOT2
- BRI2 + BRI1 + LCOT2

ATTENZIONE

Al fine di proteggere la scheda principale dall'elettricità statica, non toccare le parti della scheda principale o delle schede di servizio opzionali. Per scaricare l'elettricità statica, toccare il suolo o indossare un braccialetto antistatico.

Installazione delle schede di linee esterne e interni

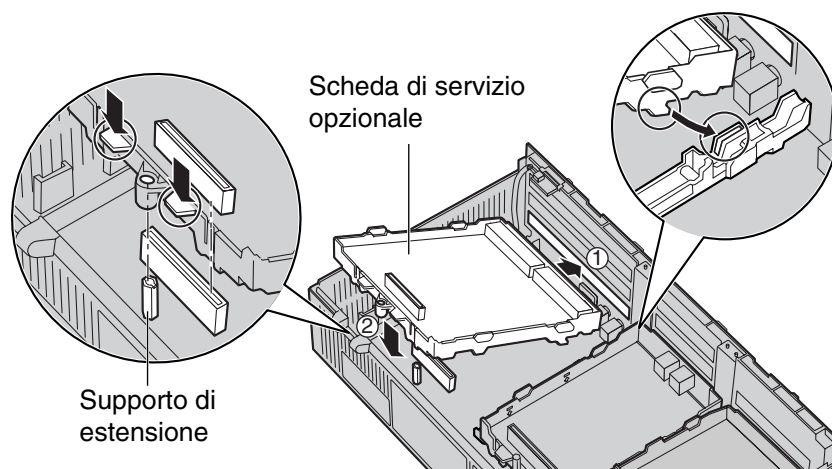
1. Prima di installare le schede di servizio opzionali, tagliare e asportare le piastre di protezione fittizie dall'unità centrale.



ATTENZIONE

Per motivi di sicurezza, appiattire i lati taglienti dopo aver rimosso le piastre di protezione fittizie.

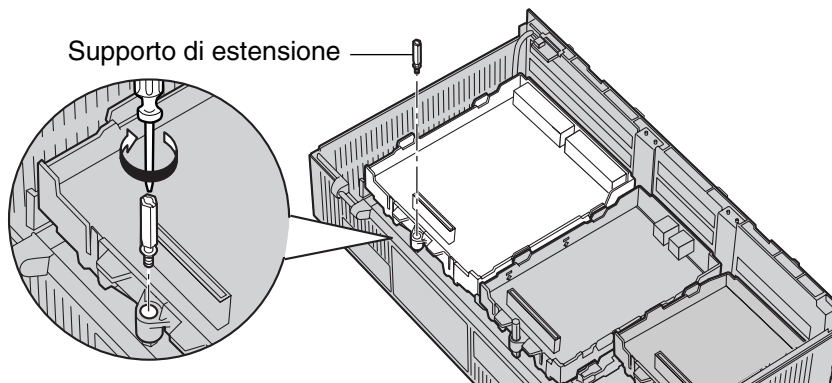
2. Posizionare la scheda nello slot aperto, assicurandosi che le linguette su entrambi i lati della scheda entrino negli alloggiamenti. Successivamente, mantenendo saldamente la scheda, abbassare la parte posteriore affinché il foro sulla scheda si sovrapponga al supporto di estensione.



ATTENZIONE

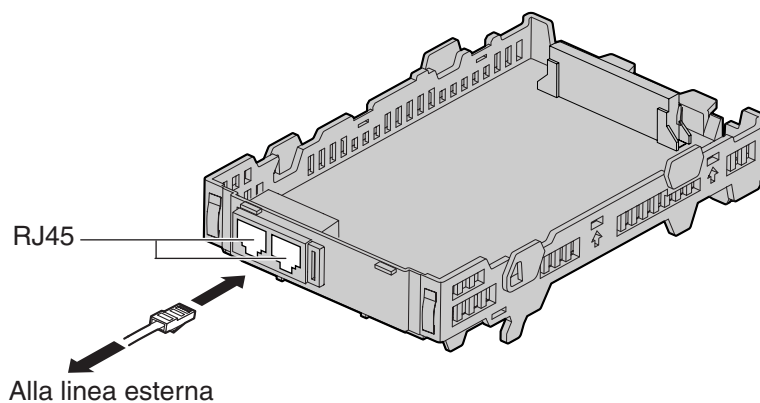
Quando si installano le schede di servizio opzionali, non esercitare pressione su alcuna parte della scheda principale. In questo caso, è possibile causare danni all'IP-PBX ibrido.

3. Inserire il nuovo supporto di estensione (incluso con la scheda) nel foro sulla scheda, e fissarlo per fermare la scheda.



2.4 Installazione delle schede di linee esterne

Scheda LCOT2

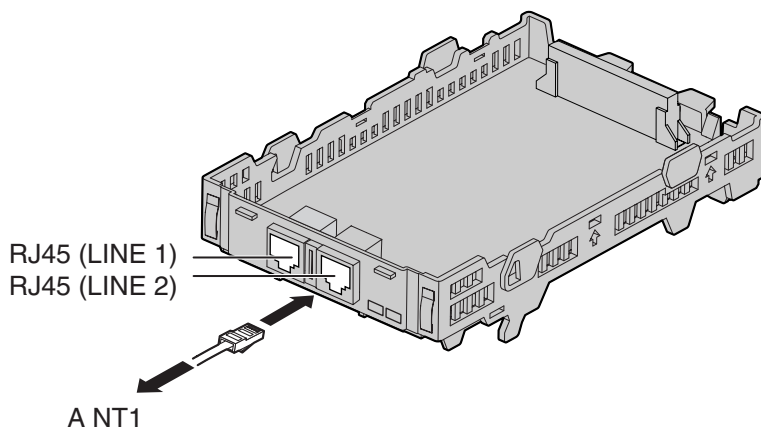


Accessori (inclusi): Supporto di estensione × 1, cinghia × 1, etichetta scheda opzionale × 1

Forniti dall'utente (non incluso): Connettore RJ45

Scheda BRI1/BRI2

Esempio: Scheda BRI2



Accessori (inclusi): Supporto di estensione × 1, cinghia × 1, etichetta scheda opzionale × 1 (per scheda BRI1)

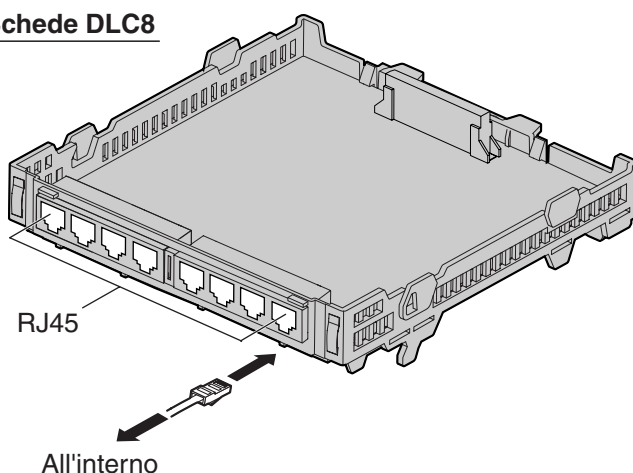
Forniti dall'utente (non incluso): Connettore RJ45

Note

- Collegare queste schede di servizio opzionali alla linea esterna attraverso una NT1; non collegare direttamente all'interfaccia U della linea esterna.
- Queste schede di servizio opzionali dispongono di una resistenza del terminale pari a 100 Ω. Per l'utilizzo in una connessione da punto a multi-punto, è necessario posizionare le schede alla fine del bus.

2.5 Installazione delle schede di interni (DLC8/SLC8)

Esempio: Schede DLC8



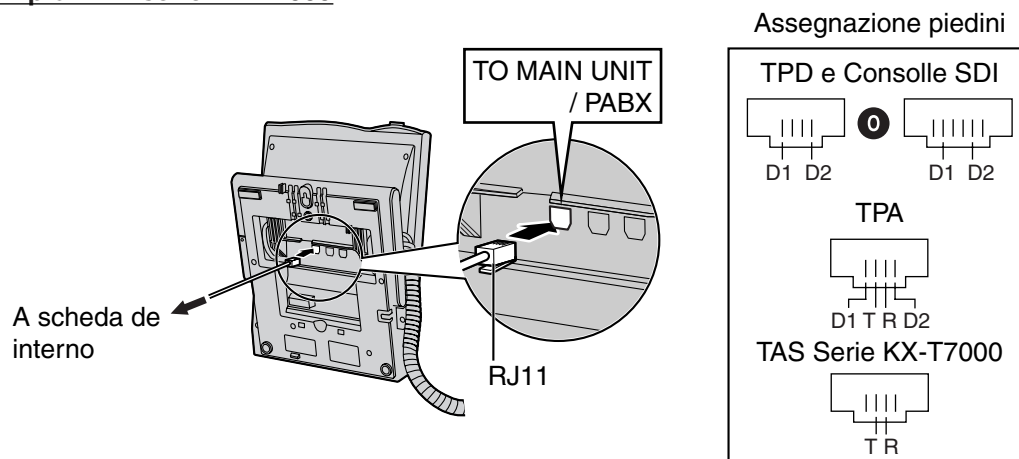
Accessori (inclusi): Supporto di estensione × 1, Cinghia × 1

Forniti dall'utente (non incluso): Connettore RJ45 o RJ11*

* Il tipo di connettore può essere RJ45 o RJ11 secondo il tipo del paese o dell'area.

2.6 Collegamento degli interni

Esempio: TPD serie KX-T7600

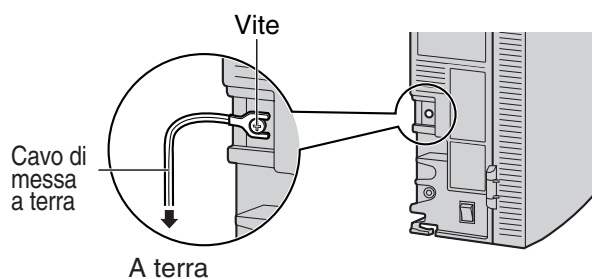


2.7 Messa a terra del telaio

IMPORTANTE

Collegare il telaio di IP-PBX ibrido alla messa a terra.

1. Allentare la vite.
2. Inserire il cavo di messa a terra (a cura dell'utente)*.
3. Serrare la vite.
4. Collegare a terra il cavo di messa a terra.



* Per effettuare il collegamento a terra, utilizzare l'isolante verde-giallo; inoltre, l'area a sezione incrociata del conduttore deve essere maggiore di 0,75 mm² o 18 AWG.

- La corretta esecuzione delle operazioni di messa a terra è molto importante ai fini della protezione dell'IP-PBX ibrido dagli effetti dei rumori esterni e ai fini della riduzione del pericolo di scosse elettriche in caso di fulmini.
- Il cavo di messa a terra del cavo CA protegge contro i rumori esterni e i fulmini, tuttavia potrebbe non essere sufficiente per proteggere l'IP-PBX ibrido. È necessario effettuare un collegamento permanente tra la terra e il terminale di messa a terra dell'IP-PBX ibrido.

2.7 Messa a terra del telaio

Sezione 3

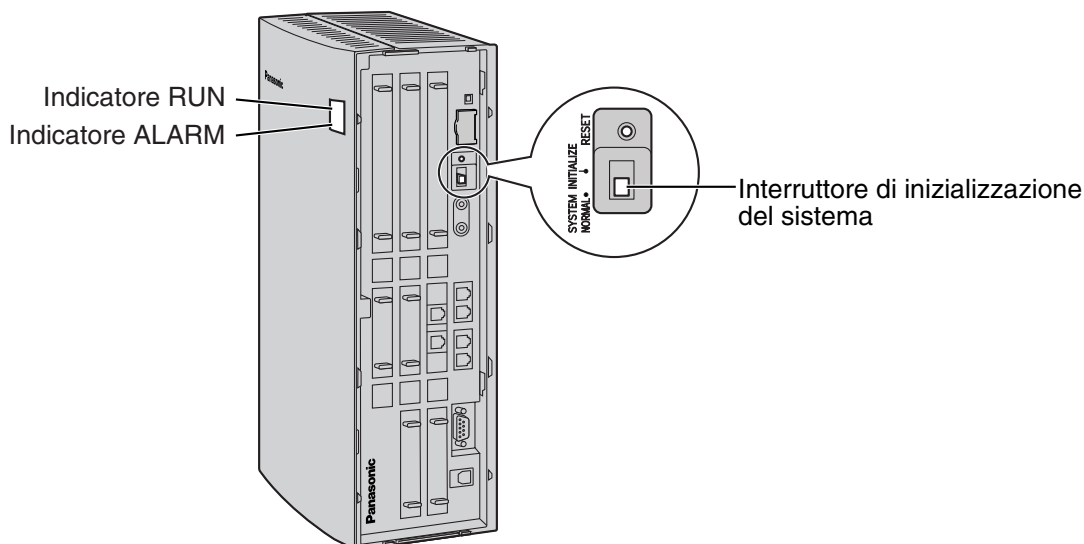
Avvio di IP-PBX ibrido

3.1 Avvio di IP-PBX ibrido

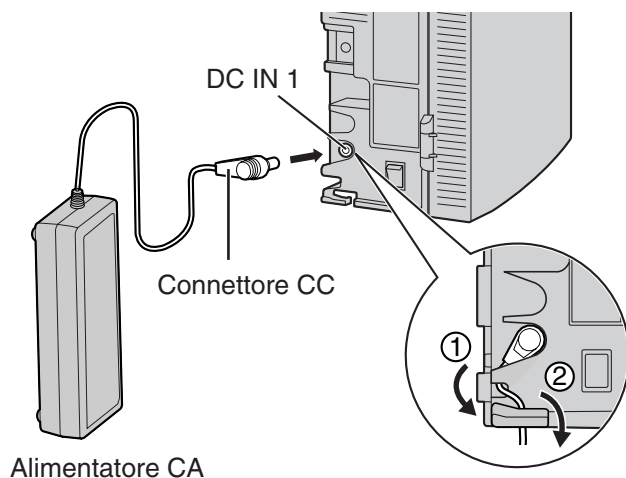
ATTENZIONE

- Prima dell'avvio occorre inserire la scheda di memoria SD nell'apposito slot della scheda principale.
- Prima di toccare l'interruttore di inizializzazione del sistema, scaricare l'energia elettrostatica toccando a terra oppure indossando un braccialetto antistatico.
- Dopo avere avviato il sistema e averlo scollegato, non effettuare le procedure sopra descritte per riavviarlo. In caso contrario verranno azzerati i dati programmati.
- Il sistema continuerà a ricevere alimentazione elettrica anche se l'interruttore di alimentazione si trova in posizione "OFF".
- **Il cavo di alimentazione è utilizzato come dispositivo di disinserimento principale. La presa di alimentazione a parete deve essere posizionata in prossimità dell'apparecchiatura in modo che sia facilmente accessibile.**

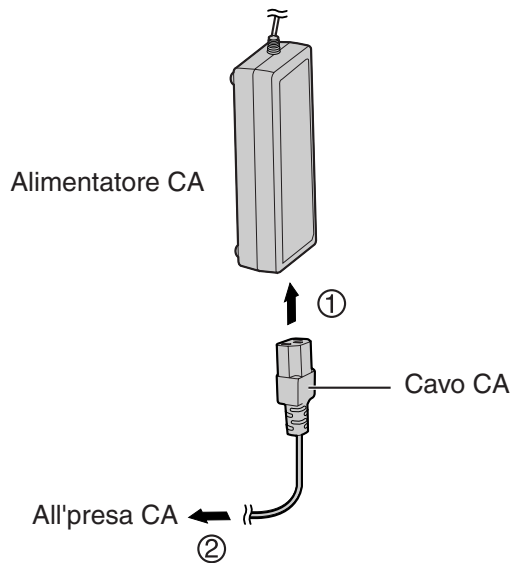
1. Portare l'interruttore di inizializzazione del sistema in posizione "SYSTEM INITIALIZE".



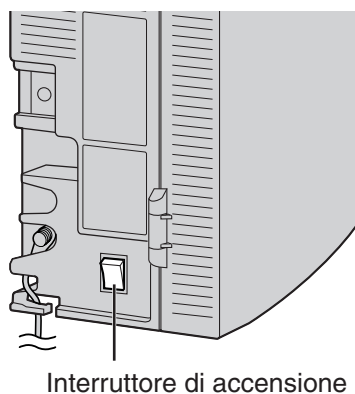
2. Inserire il connettore CC dell'alimentatore CA in DC IN 1.



3. Inserire il cavo CA nel alimentatore CA, e successivamente inserire l'altro capo in una presa CA.



4. Attivare l'interruttore dell'alimentazione. L'indicatore RUN inizierà a lampeggiare.



Note

- Per ragioni di sicurezza, seguire le procedure indicate per avviare il sistema IP-PBX ibrido.
 - Per motivi di sicurezza, non tirare eccessivamente, piegare o stringere il cavo CA o il cavo CC del alimentatore CA.
5. Mentre l'indicatore RUN lampeggia, riportare l'interruttore di inizializzazione del sistema in posizione "NORMAL". A seconda della configurazione, l'inizializzazione impiega da 1 minuto a 3 minuti. Se eseguita correttamente, l'indicatore RUN risulterà acceso in modo fisso.
- Tutti i dati saranno azzerati e l'IP-PBX ibrido verrà inizializzato con i valori predefiniti. I TPD mostreranno l'ora 01:00.

IMPORTANTE

Utilizzare solo l'alimentatore CA (Panasonic PSLP1244/Panasonic PSLP1434) e il cavo CA forniti con l'IP-PBX ibrido.

Sezione 4

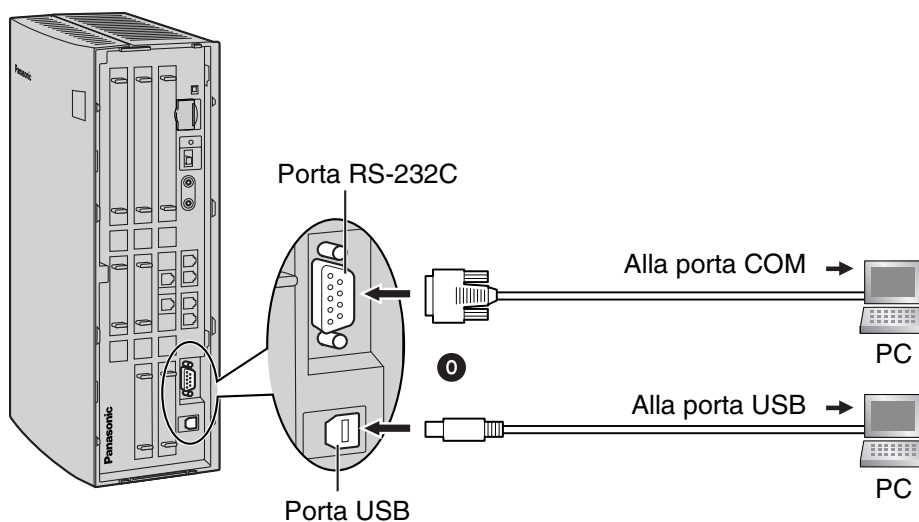
Personalizzazione dell'IP-PBX ibrido

4.1 Collegamento del PC

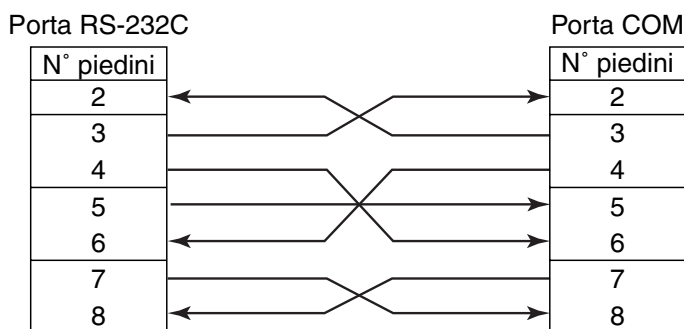
La programmazione del sistema IP-PBX ibrido può essere eseguita mediante il software del PC. Il software per il KX-TDA15 è utilizzato da entrambi i sistemi KX-TDA15 e KX-TDA30, ed è noto come "Consolle di manutenzione KX-TDA30". La funzione di impostazione rapida del consolle di manutenzione KX-TDA30 consente di configurare facilmente l'IP-PBX ibrido in modo che possa ricevere chiamate interne e di linea esterna; il software consente inoltre di eseguire le impostazioni di base quali quelle della data e dell'ora.

Per programmare l'IP-PBX ibrido, collegarlo al PC mediante un'interfaccia seriale.

Collegamento dell'interfaccia seriale



Assegnazione piedino RS-232C (cavo incrociato)



4.2 Installazione della Consolle di manutenzione KX-TDA30

Per i requisiti di sistema del PC (ad esempio, sistema operativo, specifiche hardware), consultare "3.3.1 Installazione e avvio della Consolle di manutenzione KX-TDA30" nel Manuale di Installazione.

Note

- Assicurarsi di installare e usare la versione più recente della Consolle di manutenzione KX-TDA30.
- Per collegare il PC all'IP-PBX ibrido mediante USB, deve essere installato il driver USB del KX-TDA. Per installare il driver USB KX-TDA, seguire le istruzioni della procedura guidata. Quando si collega l'IP-PBX ibrido per la prima volta al PC mediante USB, viene richiesto di selezionare il driver USB appropriato. Cercare e selezionare il driver USB KX-TDA installato precedentemente.
- Il contenuto e la progettazione del software sono soggetti a modifiche senza preavviso.
- Le immagini delle schermate sono riprodotte con l'autorizzazione di Microsoft Corporation.



1. Copiare il file di installazione della consolle di manutenzione KX-TDA30 nel PC. (l'icona viene mostrata qui, sulla sinistra.)
2. Fare doppio clic sull'icona per impostare il file del programma di installazione.
3. Seguire le istruzioni presenti sullo schermo fornite dalla procedura guidata di installazione.

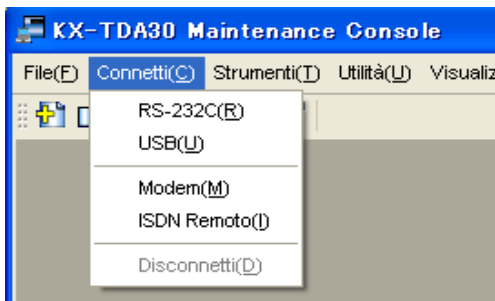
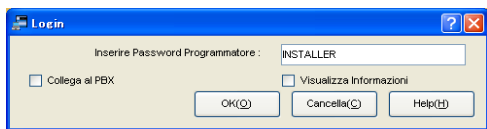
4.3 Programmazione dell'IP-PBX ibrido

Avvio della Consolle di manutenzione KX-TDA30 e assegnazione dei componenti di base (Impostazione rapida)

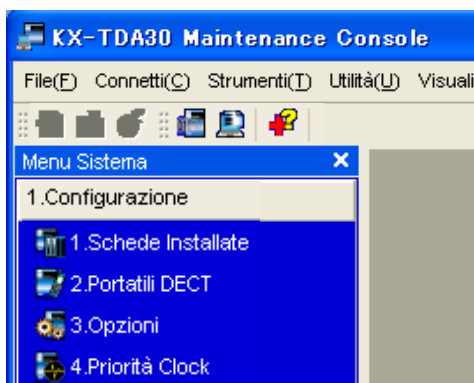
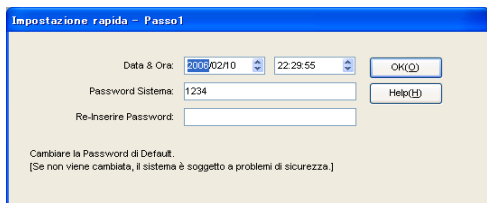
Quando si avvia la consolle di manutenzione KX-TDA30 con il codice programmatore di livello installazione e si collega l'IP-PBX ibrido per la prima volta dopo l'inizializzazione (con le impostazioni predefinite), l'impostazione rapida viene eseguita automaticamente. Durante l'impostazione rapida, saranno installati i componenti di base. Per informazioni dettagliate sui componenti di base, fare riferimento a "2.3.4 Impostazione rapida" nella Guida delle Funzioni.

1. Collegare il PC all'IP-PBX ibrido utilizzando un cavo USB o RS-232C.
2. Avviare la **KX-TDA30 Maintenance Console** dal menu Start.
3. Vengono visualizzate "Informazioni prima della programmazione".
 - a. Leggere attentamente queste importanti informazioni aggiuntive che includono aggiornamenti a questo e altri manuali.
 - b. Fare clic su **OK** per chiudere questa finestra.

4.3 Programmazione dell'IP-PBX ibrido

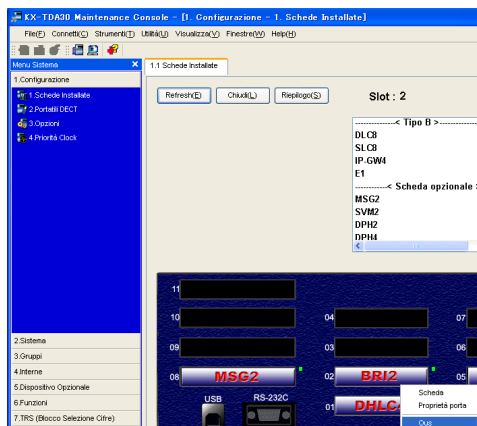


4.
 - a. Immettere il Codice programmatore di livello installazione (predefinito: **INSTALLER**).
 - b. Fare clic su **OK**.
5.
 - a. Fare clic su **Connetti** → **USB** o **RS-232C** dalla barra dei menu, a seconda del collegamento di interfaccia seriale con l'IP-PBX ibrido.
 - b. Nella schermata successiva, immettere la password di sistema per l'installazione (predefinita: **1234**).
 - c. Fare clic su **OK**.
6. **Se i dati di paese/area non corrispondono:**
 - a. Fare clic su **OK** per modificare i dati di paese/area dell'IP-PBX ibrido. La sostituzione dei dati potrebbe richiedere diversi minuti.
 - b. Seguire la procedura descritta in "Avvio di IP-PBX ibrido" e riavviare l'IP-PBX ibrido.
 - c. Ripetere il passaggio 5 per ricollegare la Console di manutenzione KX-TDA30 all'IP-PBX ibrido.
7. Seguire le istruzioni della procedura guidata di impostazione rapida e assegnare i componenti di base (Impostazione rapida).

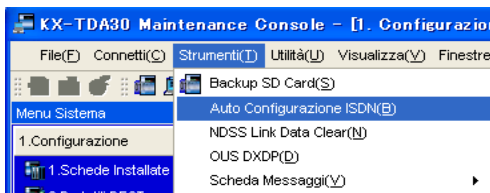


Viene visualizzato il menu di sistema. Adesso è possibile iniziare la programmazione dell'IP-PBX ibrido.

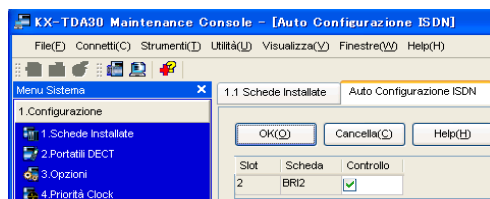
Assegnazione dell'impostazione BRI (Configurazione automatica)



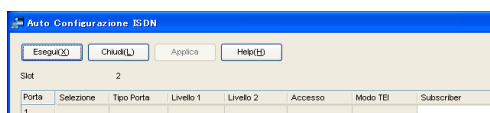
1.
 - a. In **Configurazione**, fare clic su **Schede Installate**.
 - b. Spostare il puntatore del mouse sulla scheda BRI. Sotto il puntatore del mouse verrà visualizzato un menu.
 - c. Fare clic su **Ous** per impostare la scheda sullo stato fuori servizio.



2. Fare clic su **Strumenti** → **Auto Configurazione ISDN** dalla barra dei menu.



3.
 - a. Fare clic su **Controllo** per attivare la scheda BRI.
 - b. Fare clic su **OK**.



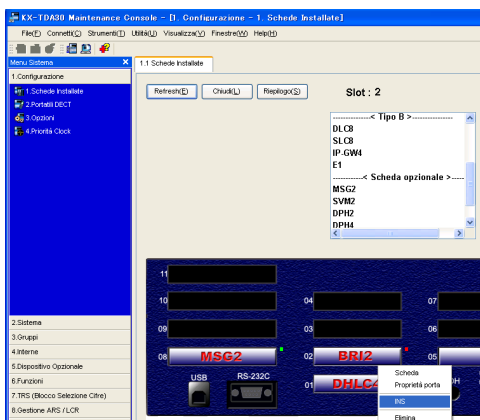
4.
 - a. Immettere il numero linea per le porte desiderate in **Subscriber**.
 - b. Fare clic su **Esegui**.

Nota

Vengono automaticamente configurate le impostazioni di rete.

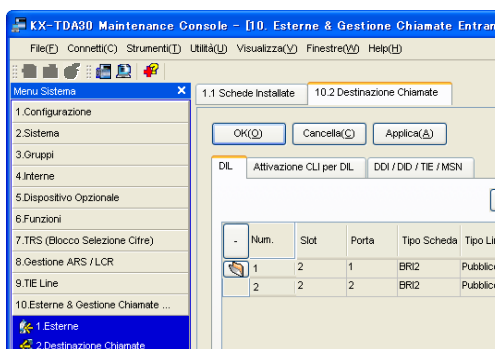
- c. Fare clic sulla **Selezione** delle porte desiderata.
- d. Fare clic su **Applica**.
- e. Fare clic su **Chiudi**.

4.3 Programmazione dell'IP-PBX ibrido



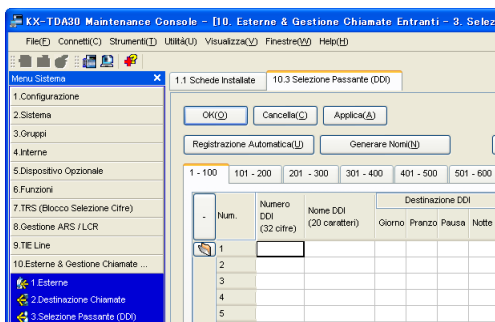
5. a. In **Configurazione**, fare clic su **Schede Installate**.
- b. Spostare il puntatore del mouse sulla scheda BRI, quindi fare clic su **INS** per impostare la scheda sullo stato in servizio.

Assegnazione della destinazione delle chiamate linea esterna in entrata



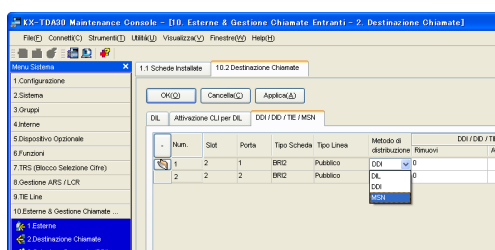
Per gli utenti della linea esterna analogica (Impostazione DIL):

1. In **Esterne & Gestione Chiamate Entranti**, fare clic su **Destinazione Chiamate**.
2. Verificare che sia selezionata la scheda **DIL**.
3. Configurare le impostazioni come richiesto.
4. Fare clic su **OK**.



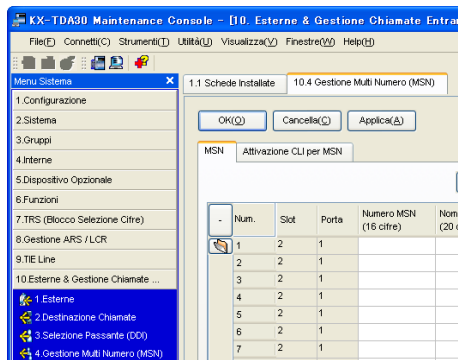
Per gli utenti della linea esterna ISDN (Impostazione DDI):

1. In **Esterne & Gestione Chiamate Entranti**, fare clic su **Selezione Passante (DDI)**.
2. Configurare le impostazioni come richiesto.
3. Fare clic su **OK**.



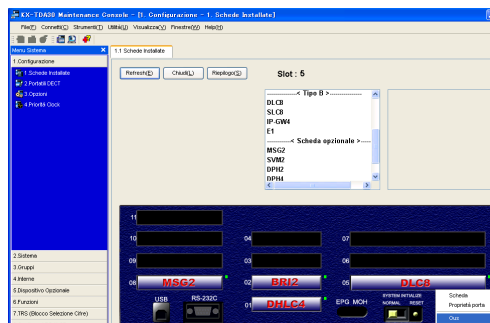
Per gli utenti della linea esterna ISDN (Impostazione MSN):

1. In **Esterne & Gestione Chiamate Entranti**, fare clic su **Destinazione Chiamate**.
2. Fare clic sulla scheda **DDI / DID / TIE / MSN**.
3. Impostare il **Metodo di distribuzione** delle porte desiderate su **MSN**.
4. Fare clic su **OK**.

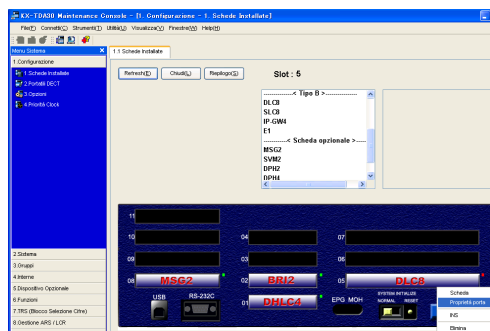


5. Fare clic su **Gestione Multi Numero (MSN)**.
6. Fare clic sulla scheda **MSN**.
7. Configurare le impostazioni come richiesto.
8. Fare clic su **OK**.

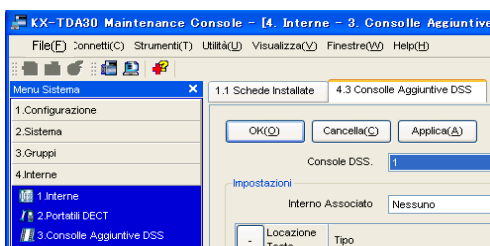
Impostazione di una porta interni per l'utilizzo di una console SDI



1. In **Configurazione**, fare clic su **Schede Installate**.
2. Spostare il puntatore del mouse sulla scheda di interno desiderata per visualizzare il menu di opzioni.
3. Fare clic su **Outs** per impostare la scheda sullo stato fuori servizio.

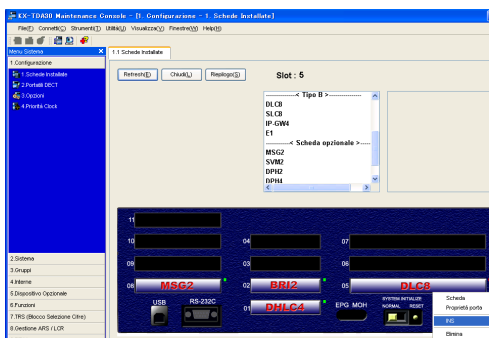


4. Spostare nuovamente il puntatore del mouse sulla scheda, quindi fare clic su **Proprietà porta**.
5. Per **Tipo DPT**, impostare **Tipo** su **DSS** e assegnare il **Locazione No.**
6. Fare clic su **OK**.



7. In **Interne**, fare clic su **Console Aggiuntive DSS**.
8. Selezionare il numero interno associato desiderato da **Interno Associato**.
9. Assegnare funzioni ai tasti programmabili in base alle esigenze.
10. Fare clic su **OK**.

4.3 Programmazione dell'IP-PBX ibrido



11. In **Configurazione**, fare clic su **Schede Installate**.
12. Spostare il puntatore del mouse sulla scheda per visualizzare il menu di opzioni.
13. Fare clic su **INS** per impostare la scheda sullo stato in servizio.
14. Fare clic su **Chiudi**.

Sezione 5

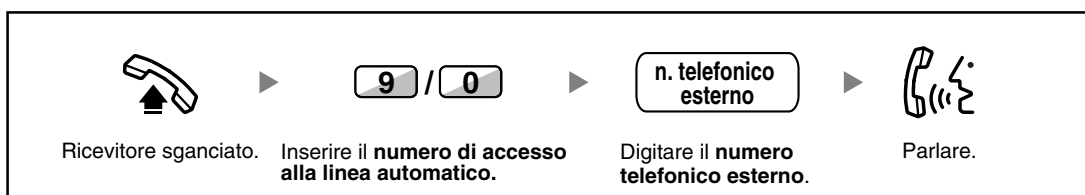
Conferma del collegamento

5.1 Esecuzione di chiamate

Per chiamare un altro interno



Per chiamare un utente esterno





I modelli KX-TDA15E, KX-TDA15NE, KX-TDA15GR e KX-TDA15CE sono progettati per interagire con:

- Rete analogica PSTN (Public Switched Telephone Network) dei paesi europei
- ISDN (Integrated Services Digital Network) in tutta Europa utilizzando l'accesso ISDN di base

Panasonic Communications Company (U.K.) Ltd. dichiara che questo apparecchio é conforme ai requisiti essenziali nonché alle ulteriori disposizioni pertinenti stabilite dalla Direttiva 1999/5/CE Radio & Telecommunications Terminal Equipment (R&TTE).

Le dichiarazioni di conformità per i prodotti Panasonic rilevanti vengono descritte in questo manuale e possono essere scaricate all'indirizzo:

<http://www.doc.panasonic.de>

Contatto:

Panasonic Services Europe
a Division of Panasonic Marketing Europe GmbH
Panasonic Testing Centre
Winsbergring 15, 22525 Hamburg, La Germania

Panasonic Communications Co., Ltd.

1-62, 4-chome, Minoshima, Hakata-ku, Fukuoka 812-8531, Giappone

Copyright:

I diritti di autore del presente materiale sono proprietà di Panasonic Communications Co., Ltd., e possono essere riprodotti solamente per uso interno. Tutte le altre tipologie di riproduzione complete o in parte sono proibite senza un consenso scritto da parte di Panasonic Communications Co., Ltd.

© 2004 Panasonic Communications Co., Ltd. Tutti i diritti riservati.

PSQX3167VA KK0704TK4047