

SIMATIC

Unità di programmazione a camme elettroniche FM 352 Struttura, installazione e parametrizzazione

Manuale

Il presente manuale fa parte del pacchetto di documentazione con il numero di ordinazione:

6ES7352-1AH00-8EG0

Prefazione, Indice

Informazioni utente

Informazioni generali sul prodotto **1**

Nozioni fondamentali dell'unità di programmazione a camme **2**

Montaggio e smontaggio della FM 352 **3**

Cablaggio dell'unità di programmazione a camme elettroniche FM 352 **4**

Installazione del software **5**

Programmazione della FM 352 **6**

Messa in servizio della FM 352 **7**

Informazioni di riferimento

Dati macchina e dati delle camme **8**

Impostazioni **9**

Encoder **10**

Diagnostica **11**

Esempi **12**

Appendici

Dati tecnici **A**

Schemi di allacciamento **B**

Blocchi dati / Liste di errori **C**

Indice analitico

Avvertenze tecniche di sicurezza

Il presente manuale contiene avvertenze tecniche relative alla sicurezza delle persone e alla prevenzione di danni materiali che vanno assolutamente osservate. Le avvertenze sono contrassegnate da un triangolo e, a seconda del grado di pericolo, rappresentate nel modo seguente:



Pericolo di morte

significa che la non osservanza delle relative misure di sicurezza **provoca** la morte, gravi lesioni alle persone e ingenti danni materiali.



Pericolo

significa che la non osservanza delle relative misure di sicurezza **può causare** la morte, gravi lesioni alle persone e ingenti danni materiali.



Attenzione

significa che la non osservanza delle relative misure di sicurezza può causare leggere lesioni alle persone o lievi danni materiali.

Avvertenza

è un'informazione importate sul prodotto, sull'uso dello stesso o su quelle parti della documentazione su cui si deve prestare una particolare attenzione.

Personale qualificato

La messa in servizio e il funzionamento del dispositivo devono essere effettuati esclusivamente da **personale qualificato**. Personale qualificato ai sensi delle avvertenze di sicurezza contenute nella presente documentazione è quello che dispone della qualifica a inserire, mettere a terra e contrassegnare, secondo gli standard della tecnica di sicurezza, apparecchi, sistemi e circuiti elettrici.

Uso conforme alle disposizioni

Osservare quanto segue:



Pericolo

Il dispositivo deve essere impiegato solo per l'uso previsto nel catalogo e nella descrizione tecnica e solo in combinazione con apparecchiature e componenti esterni omologati dalla Siemens.

Per garantire un funzionamento ineccepibile e sicuro del prodotto è assolutamente necessario un trasporto, immagazzinaggio, un'installazione e un montaggio conforme alle regole nonché un uso accurato e una manutenzione appropriata.

Marchio del prodotto

SIMATIC ®, SIMATIC NET ® e SIMATIC HMI ® sono marchi registrati della SIEMENS AG.

Tutte le altre sigle qui riportate possono corrispondere a marchi, il cui uso da parte di terzi può violare i diritti dei possessori.

Copyright © Siemens AG 1996 All rights reserved

La duplicazione e la cessione della presente documentazione sono vietate, come pure l'uso improprio del suo contenuto, se non dietro autorizzazione scritta. Le trasgressioni sono punibili di risarcimento dei danni. Tutti i diritti sono riservati, in particolare quelli relativi ai brevetti e ai modelli di utilità

Siemens AG
Bereich Automatisierungs- und Antriebstechnik
Geschaeftsgebiet Industrie-Automatisierungssysteme
Postfach 4848, D- 90327 Nuernberg

Esclusione della responsabilità

Abbiamo controllato che il contenuto della presente documentazione corrisponda all'hardware e al software descritti. Non potendo tuttavia escludere eventuali differenze, non garantiamo una concordanza totale. Il contenuto della presente documentazione viene tuttavia verificato regolarmente, e le correzioni o modifiche eventualmente necessarie sono contenute nelle edizioni successive. Saranno lieti di ricevere qualunque tipo di proposta di miglioramento.

© Siemens AG 1996
Con riserva di modifiche tecniche.

Prefazione

Campo di validità del manuale

Il presente manuale contiene la descrizione dell'unità a camme elettroniche FM 352 valida al momento della sua edizione. Ci riserviamo di descrivere eventuali variazioni nella funzionalità dell'FM 352 in una apposita informazione sul prodotto.

Il manuale con il seguente n. in calce è valido per la FM 352 con il numero di ordinazione
EWA 4NEB 720 6004-05	6ES7 352-1AH00-0AE0
EWA 4NEB 720 6004-05 a	6ES7 352-1AH01-0AE0
C79000-G7072-C352-01	6ES7 352-1AH02-0AE0

Contenuto del manuale

Il presente manuale descrive l'hardware e il software dell'unità a camme elettroniche FM 352.

Esso è costituito da:

- una parte introduttiva (capitoli 1 ... 7)
- una parte di riferimento (capitoli 8 ... 12)
- le appendici (capitolo A, B e C)
- un indice analitico.

Ulteriori informazioni

Per ulteriori informazioni relative ai prodotti descritti nel presente manuale rivolgersi alla filiale Siemens più vicina. Gli indirizzi sono riportati (p. es.) nell'appendice "SIEMENS nel modo" del manuale di installazione *Sistema d'automazione S7-300/M7-300, Configurazione, Dati della CPU*.

Per osservazioni, domande, proposte di correzione riguardanti il presente manuale, si prega di utilizzare il modulo inserito alla fine del manuale stesso, rispettando l'indirizzo indicato. Si prega inoltre di fornire una valutazione personale e di inserirla nel modulo del manuale.

Per facilitare l'approccio con il sistema d'automazione SIMATIC S7, è disponibile una serie di corsi specifici.

Per maggiori informazioni è necessario rivolgersi al Centro di training regionale oppure al Centro di training centrale D-90027 Nürnberg, tel. +49 911/895-3200.

Marchio CE

I nostri prodotti sono conformi alla direttiva CE 89/336/CEE "Compatibilità elettromagnetica" e alle norme europee (EN).



Le dichiarazioni di conformità CE, in accordo alle direttive CE sopracitate, articolo 10, sono conservate presso:

Siemens Aktiengesellschaft
Bereich Automatisierungstechnik
A&D AS E48
Postfach 1963
D-92209 Amberg

Indice

1	Informazioni generali sul prodotto	1-1
1.1	Che cos'è la FM 352	1-2
1.2	Settori di impiego della FM 352	1-3
1.3	Installazione di un'unità di programmazione a camme elettroniche con una FM 352	1-4
2	Nozioni fondamentali dell'unità di programmazione a camme	2-1
2.1	Camma	2-2
2.2	Tracce	2-4
2.2.1	Tracce e risultato di traccia	2-4
2.2.2	Tracce particolari	2-6
2.3	Isteresi	2-8
2.4	Spostamento dinamico	2-10
2.5	Interfacce dell'unità di programmazione a camme	2-11
3	Montaggio e smontaggio della FM 352	3-1
4	Cablaggio dell'unità di programmazione a camme elettroniche FM 352	4-1
4.1	Descrizione dell'interfaccia encoder	4-2
4.2	Allacciamento dell'encoder	4-3
4.3	Assegnazione dei pin del connettore frontale	4-4
4.4	Cablaggio del connettore frontale	4-6
5	Installazione del software	5-1
6	Programmazione della FM 352	6-1
6.1	Principi di programmazione di una FM 352	6-2
6.2	FC CAM_INIT (FC 0)	6-4
6.3	FC CAM_CTRL (FC 1)	6-5
6.4	FC CAM_DIAG (FC 2)	6-10
6.5	Blocchi dati	6-12
6.5.1	Modelli di blocchi dati	6-12
6.5.2	DB di canale	6-13
6.5.3	DB diagnostico	6-14
6.5.4	DB dei parametri	6-14
6.6	Allarmi	6-15
6.7	Dati tecnici	6-17
6.8	Accesso rapido ai dati dell'unità	6-19
6.9	Percorsi di trasmissione dei parametri	6-21

7	Messa in servizio della FM 352	7-1
8	Dati macchina e dati delle camme	8-1
8.1	Scrittura e lettura dei dati macchina e dei dati delle camme	8-2
8.2	Sistema di misura	8-6
8.3	Dati macchina degli assi	8-8
8.4	Regolazione dell'encoder assoluto	8-13
8.5	Dati macchina dell'encoder	8-16
8.6	Risoluzione	8-21
8.7	Configurazione e dati delle tracce	8-24
8.8	Abilitazione allarme	8-26
8.9	Dati delle camme	8-27
9	Impostazioni	9-1
9.1	Influenza delle impostazioni sul comportamento di commutazione delle camme a tempo	9-2
9.2	Preset quota reale / Preset quota reale al volo / Ripristino quota reale ..	9-3
9.3	Spostamento del punto di zero	9-6
9.4	Preset punto di riferimento	9-9
9.5	Modifica dei fronti delle camme	9-11
9.6	Modifica rapida delle camme	9-13
9.7	Misura della lunghezza / Rilevamento dei bordi	9-15
9.8	Retrigger punto di zero	9-19
9.9	Disinserzione dei finecorsa software	9-22
9.10	Simulazione	9-23
9.11	Valori di conteggio delle tracce delle camme di conteggio	9-25
9.12	Dati di posizione e delle tracce	9-27
9.13	Dati dell'encoder	9-28
9.14	Dati delle camme e delle tracce	9-29
9.15	Segnali di comando per l'unità di programmazione a camme	9-30
9.16	Segnali di ritorno per l'unità di programmazione a camme	9-31
9.17	Segnali di ritorno per la diagnostica	9-32
10	Encoder	10-1
10.1	Encoder incrementale	10-2
10.2	Iniziatori	10-5
10.3	Encoder assoluto	10-6

11	Diagnostica	11-1
11.1	Possibilità per l'analisi degli errori	11-2
11.2	Significato del LED di errore	11-3
11.3	Allarmi di diagnostica	11-4
12	Esempi	12-1
12.1	Introduzione	12-2
12.2	Presupposti	12-2
12.3	Preparazione degli esempi	12-3
12.4	Codici degli esempi	12-3
12.5	Test di un esempio	12-4
12.6	Riutilizzo di un esempio	12-4
12.7	Programma di esempio 1 "GettingStarted"	12-5
12.8	Programma di esempio 2 "Commissioning"	12-7
12.9	Programma di esempio 3 "OneModule"	12-9
12.10	Programma di esempio 4 "Interrupts"	12-12
12.11	Programma di esempio 5 "MultiModules"	12-14
A	Dati tecnici	A-1
A.1	Dati tecnici generali	A-1
B	Schemi di allacciamento	B-1
B.1	Schema di allacciamento per encoder incrementale SIEMENS 6FX 2001-2 (Up=5V; RS 422)	B-2
B.2	Schema di allacciamento per encoder incrementale SIEMENS 6FX 2001-2 (Up=24V; RS 422)	B-3
B.3	Schema di allacciamento per encoder incrementale SIEMENS 6FX 2001-4 (Up=24V; HTL)	B-4
B.4	Schema di allacciamento per encoder assoluto SIEMENS 6FX 2001-5 (Up=24V; SSI)	B-5
C	Blocchi dati/Liste di errori	C-1
C.1	Contenuto del DB di canale	C-2
C.2	Contenuto del DB dei parametri	C-10
C.3	Dati e struttura del DB di diagnostica	C-12
C.4	Classi di errore	C-14
	Indice analitico	Indice-1

1

Informazioni generali sul prodotto

Panoramica del capitolo

Nel paragrafo	si trova	a pagina
1.1	Che cos'è la FM 352	1-2
1.2	Settori di impiego della FM 352	1-3
1.3	Installazione di un'unità di programmazione a camme elettroniche con una FM 352	1-4

1.1 Che cos'è la FM 352

L'unità funzionale FM 352 è un'unità di programmazione a camme elettroniche ad un canale e viene inserita in un controllore programmabile S7-300. Essa può essere impiegata su assi lineari o rotanti. Per il rilevamento della posizione possono essere allacciati iniziatori ed encoder incrementali o assoluti (SSI). In qualità di slave, la FM 352 può "ascoltare" il telegramma SSI di un encoder assoluto.

Con la FM 352 possono essere parametrizzate max. 128 camme di posizione o a tempo alle quali è possibile assegnare 32 tracce qualsiasi. Le prime 13 tracce delle camme vengono emesse tramite le uscite digitali dell'unità. Le funzioni e le impostazioni dell'unità di programmazione a camme sono riportate nei capitoli successivi.

È possibile utilizzare contemporaneamente diverse FM 352. Sono inoltre possibili combinazioni con altre unità FM/CP. Un tipico esempio è la combinazione con l'unità di posizionamento FM 351.

Una FM 352 può essere utilizzata in modo centrale o decentrato con DP PROFIBUS.

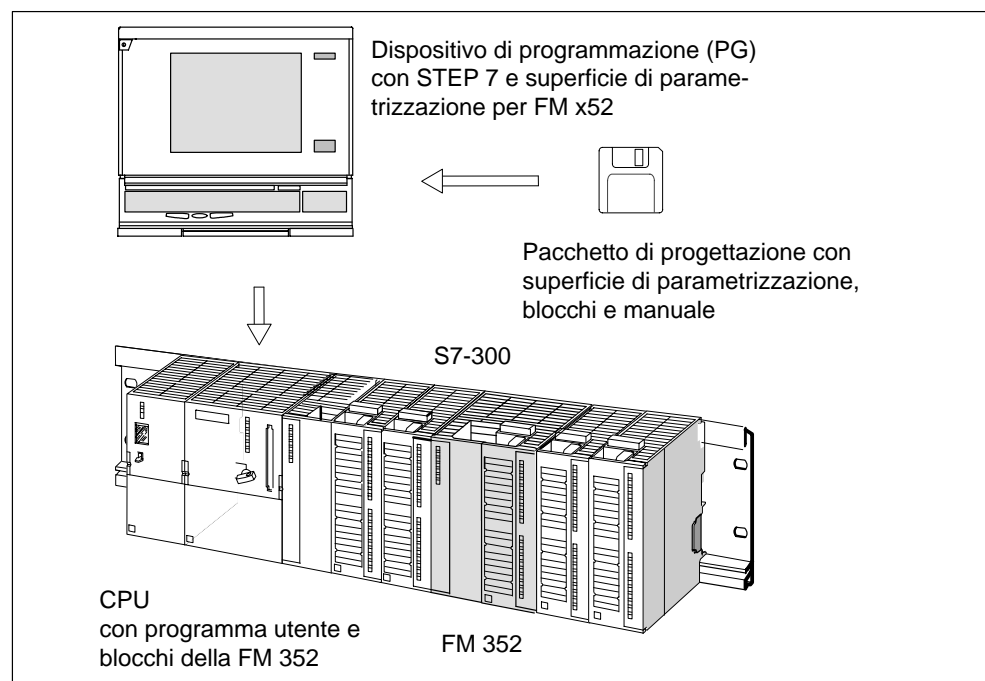


Figura 1-1 Installazione di un SIMATIC S7-300 con una FM 352

1.2 Settori di impiego della FM 352

Esempio: stesura di strisce di colla

Nel seguente esempio vengono applicate strisce di colla su pannelli di legno. Ogni traccia delle camme comanda, tramite un'uscita digitale, un ugello di stesura della colla.

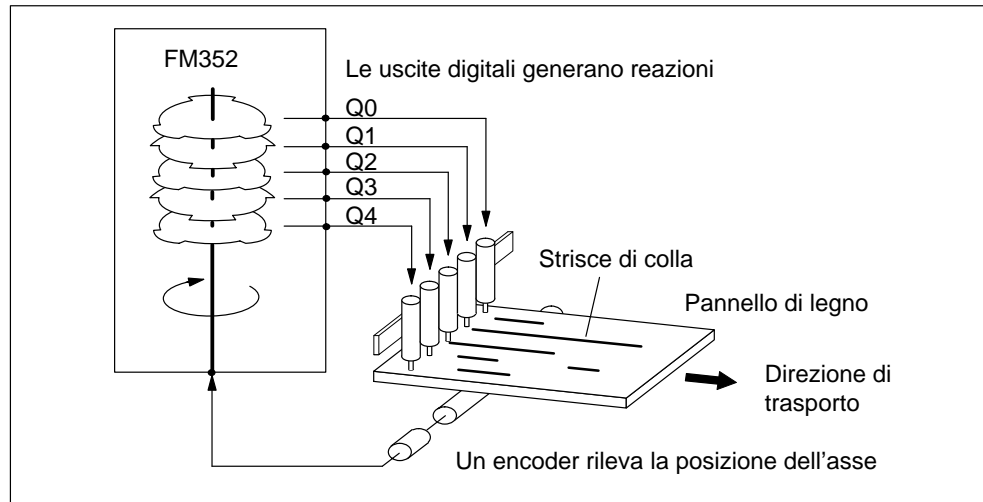


Figura 1-2 Esempio di un'unità di programmazione a camme elettroniche

Esempio: comando di presse

Un esempio di impiego caratteristico è l'automazione di una pressa eccentrica con un'unità di programmazione a camme.

Nel caso di una pressa si tratta di un'operazione rotante, cioè dopo una rotazione dell'asse rotante, l'operazione ricomincia da capo.

Tipici compiti di un'unità elettronica a camme sono:

- inserzione/disinserzione dell'alimentazione di lubrificanti
- abilitazione del deposito/prelievo di materiali (p. es. comando di pinze)
- arresto della pressa sul "punto morto superiore" (PMS)

Esempio: impianti di imballaggio

Su un tavolo rotante vengono imballate conserve alimentari. L'unità elettronica a camme in determinate posizioni angolari generano azioni come:

- inserimento e blocco del cartone sul tavolo rotante
- trasporto delle conserve nel cartone
- chiusura del cartone
- posizionamento del cartone su un nastro trasportatore

1.3 Installazione di un'unità di programmazione a camme elettroniche con una FM 352

Unità di programmazione a camme elettroniche

Nella figura 1-3 sono illustrati i componenti di un'unità di programmazione a camme elettroniche. Questi componenti vengono in seguito brevemente descritti.

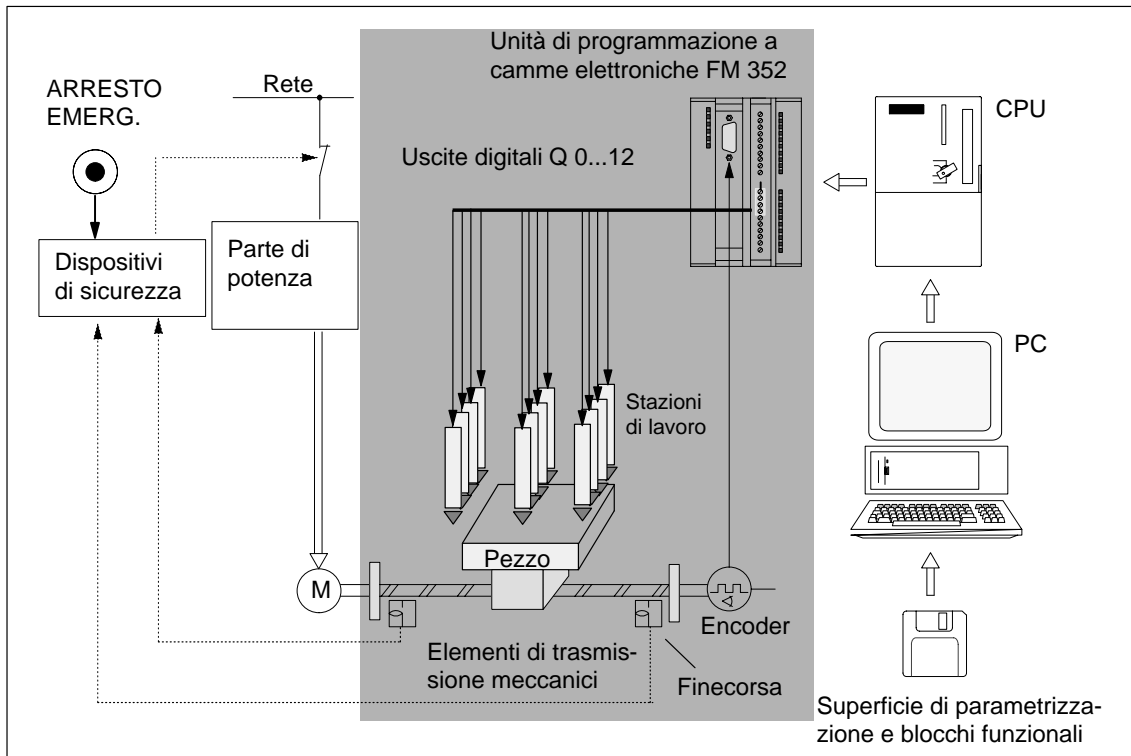


Figura 1-3 Unità di programmazione a camme elettroniche

Comando della parte di potenza e dispositivo di sicurezza

Tramite la parte di potenza viene comandato il motore. La parte di potenza potrebbe essere costituita, p. es. da contattori comandati da un'unità di posizionamento FM 351.

In caso di intervento del dispositivo di sicurezza (ARRESTO D'EMERGENZA o finecorsa), il comando della parte di potenza disinserisce il motore.

Motore

Il motore viene comandato della parte di potenza e muove l'asse.

Unità di programmazione a camme elettroniche FM 352

L'unità di programmazione a camme elettroniche rileva il valore attuale della posizione dell'asse tramite un encoder. Vengono pertanto elaborati i segnali dell'encoder (p. es. vengono contati impulsi) che sono proporzionali allo spostamento. In funzione della posizione, le uscite digitali vengono inserite o disinserite ("Camme"). Le stazioni di elaborazione sono comandate dalle uscite digitali.

Encoder

L'encoder fornisce le informazioni sulla posizione e sulla direzione.

CPU

La CPU elabora il programma applicativo. Lo scambio dei dati e dei segnali tra il programma applicativo e l'unità viene eseguito tramite richiami di funzioni.

PG/PC

Il PG e il PC servono per parametrizzare e programmare l'unità di programmazione a camme elettroniche.

- Parametrizzazione: si parametrizzano la FM 352 con la superficie di parametrizzazione oppure con il DB dei parametri.
- Programmazione: si programma la FM 352 con funzioni che possono essere incluse direttamente nel programma utente.
- Esecuzione di test e messa in funzione: la FM 352 viene controllata e messa in funzione con l'aiuto della superficie di parametrizzazione.

Nozioni fondamentali dell'unità di programmazione a camme

2

Panoramica del capitolo

Nel paragrafo	si trova	a pagina
2.1	Camme	2-2
2.2	Tracce	2-4
2.3	Isteresi	2-8
2.4	Spostamento dinamico	2-10
2.5	Interfacce dell'unità di programmazione a camme	2-11

2.1 Camma

Tipi di camme

Ogni camma può essere parametrizzata come camma di posizione o a tempo.

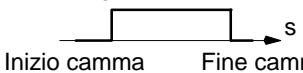
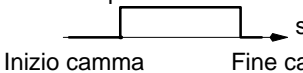
Nella seguente tabella 2-1 è riportato un confronto delle proprietà dei due tipi di camma.

Identificazione della direzione

La direzione di movimento dell'asse viene determinata nel modo seguente:

- con l'impulso dell'encoder incrementale.
- con ogni telegramma senza errori nell'encoder SSI.

Tabella 2-1 Definizione e attivazione dei due tipi di camma

	Camme di posizione	Camme a tempo
Rappresentazione	<p>Lunghezza camma</p>  <p>Inizio camma Fine camma</p>	<p>Tempo di inserzione</p>  <p>Inizio camma Fine camma</p>
Parametrizzazione	<p>Viene parametrizzato:</p> <ul style="list-style-type: none"> • Inizio camma • Fine camma • Direzione di intervento • Tempo di anticipo 	<p>Viene parametrizzato:</p> <ul style="list-style-type: none"> • Inizio camma • Tempo di inserzione • Direzione di intervento • Tempo di anticipo
Direzione di intervento	<p>Sono possibili due direzioni di intervento:</p> <ul style="list-style-type: none"> • positiva: la camma si attiva a inizio camma in caso di direzione positiva di spostamento dell'asse. • negativa: la camma si attiva a fine camma in caso di direzione negativa di spostamento dell'asse. <p>Le due direzioni di intervento possono essere attivate anche contemporaneamente.</p>	<p>Sono possibili due direzioni di intervento:</p> <ul style="list-style-type: none"> • positiva: la camma si attiva a inizio camma in caso di direzione positiva di spostamento dell'asse. • negativa: la camma si attiva a fine camma in caso di direzione negativa di spostamento dell'asse. <p>Le due direzioni di intervento possono essere attivate anche contemporaneamente.</p>
Attivazione	<p>La camma si attiva:</p> <ul style="list-style-type: none"> • a inizio camma in caso di direzione di spostamento dell'asse positiva e se è impostata la direzione di intervento positiva. • a fine camma in caso di direzione di spostamento dell'asse negativa e se è impostata la direzione di intervento negativa. • la quota reale si trova nella zona della camma. 	<p>La camma si attiva:</p> <ul style="list-style-type: none"> • a inizio camma in caso di direzione di spostamento dell'asse positiva e se è impostata la direzione di intervento positiva <p>Dopo l'attivazione il tempo di inserzione completo della camma scade anche se dopo l'attivazione della camma viene modificata la direzione di spostamento. Se durante il tempo di inserzione di una camma non viene di nuovo superato l'inizio camma, non viene eseguito il re-trigger della camma.</p>
Disattivazione	<p>La camma si disattiva nei seguenti casi:</p> <ul style="list-style-type: none"> • se è stato superato il percorso parametrizzato, • se viene identificato che la direzione di intervento è in senso contrario alla direzione di spostamento dell'asse e non è parametrizzata nessuna isteresi, • la quota reale non si trova più nella zona della camma. 	<p>La camma si disattiva quando il tempo parametrizzato è trascorso.</p>
Lunghezza del percorso	<p>La lunghezza del percorso della camma viene definita dall'inizio e dalla fine della camma.</p> <p>L'inizio e la fine camma costituiscono la parte attiva della camma.</p>	<p>La lunghezza del percorso della camma dipende dalla velocità con la quale si muove l'asse durante il tempo di inserzione.</p>
Durata di inserzione	<p>La durata di inserzione della camma dipende dalla velocità con la quale l'asse percorre il tratto della camma.</p>	<p>La durata di inserzione della camma è stata parametrizzata con il tempo di attivazione.</p>

2.2 Tracce

2.2.1 Tracce e risultato di traccia

Tracce delle camme

Le 32 tracce permettono di comandare al massimo 32 diverse operazioni di azionamento. Le tracce possono essere analizzate con l'aiuto dei segnali di ritorno.

Alle prime 13 tracce (traccia da 0 a 12) è assegnata un'uscita digitale (da Q0 a Q12) della FM 352, che può, p. es. comandare direttamente un attuatore allacciato.

Risultato di traccia

Sono disponibili al massimo 128 camme che possono essere assegnate ad una traccia qualsiasi.

Ad ogni traccia possono essere assegnate più camme. Il risultato di traccia è la combinazione logica OR di tutti i valori di camma di questa traccia.

Esempio per un risultato di traccia

Durante la parametrizzazione definire per la traccia 3 le seguenti camme:

Camma	Inizio camma	Fine camma
1	101 μm	106 μm
2	100 μm	104 μm

Ne deriva il seguente risultato di traccia:

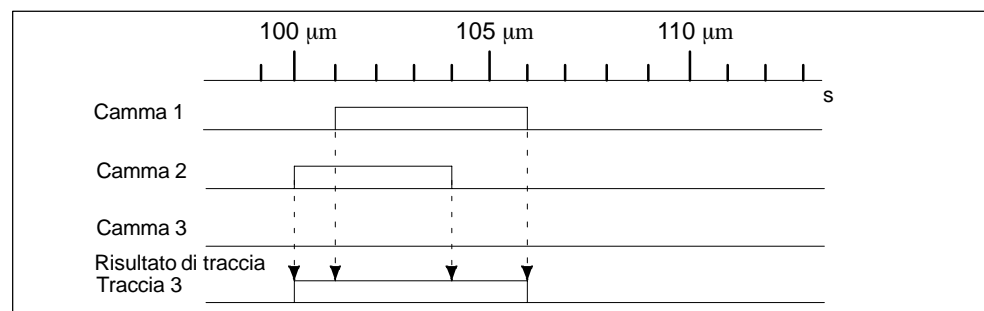


Figura 2-1 Determinazione del risultato di traccia

Abilitazione della camma

Per permettere che i risultati delle tracce da 0 a 12 vengano indirizzati come segnali di traccia alle uscite digitali da Q0 a Q12 della FM 352, è necessario abilitare le tracce delle camme utilizzate.

Abilitazione esterna della traccia 3

Esiste la possibilità di parametrizzare nei dati della macchina un'abilitazione esterna della traccia 3. Per il segnale di traccia 3 viene successivamente eseguita ancora una combinazione AND con l'ingresso digitale I3, prima che l'uscita digitale Q3 della FM 352 possa essere attivata.

L'uscita digitale Q3 viene quindi attivata solo alle seguenti condizioni:

- La relativa traccia deve essere abilitata.
- Almeno una camma è attiva su questa traccia (risultato della traccia = 1).
- A causa di un evento esterno è stato impostato il relativo ingresso digitale I3.

Impostazione dei segnali della traccia

I segnali della traccia da 0 a 12 (in base alle uscite digitali da Q0 a Q12) possono essere impostati con l'unità di programmazione a camme o con la CPU.

2.2.2 Tracce particolari

Definizione

Le tacce 0 ... 2 possono essere parametrizzate anche come tracce particolari:

- Traccia 0 o 1: camme di conteggio
- Traccia 2: camme di frenatura

Per permettere l'attivazione della traccia viene analizzato l'ingresso I0.

Presupposto

Per poter lavorare con le tracce particolari devono essere soddisfatti i seguenti presupposti:

- sulla traccia sono parametrizzate le camme,
- l'elaborazione camma è attivata,
- la relativa traccia è attivata,
- la traccia è parametrizzata come traccia particolare.

Traccia per camme di conteggio

Una traccia della camma di conteggio conta i passaggi di stato dei risultati su questa traccia.

È necessario specificare un valore di conteggio e avviare la funzione di conteggio.

Ogni fronte di salita del risultato di traccia decrementa di 1 il valore della relativa traccia.

Finché il valore di conteggio della traccia non è 0, il bit di identificazione della traccia rimane 0.

Se viene raggiunto il valore di conteggio 0, viene impostato il bit di identificazione della traccia e, in caso di relativa parametrizzazione, viene impostato il segnale di traccia (vedere figura 2-4 a pagina 2-11).

Al successivo fronte di discesa del risultato della traccia (tutte le camme su questa traccia sono disattivate), il bit di identificazione della traccia viene di nuovo disattivato e il contatore viene di nuovo impostato al valore predefinito.

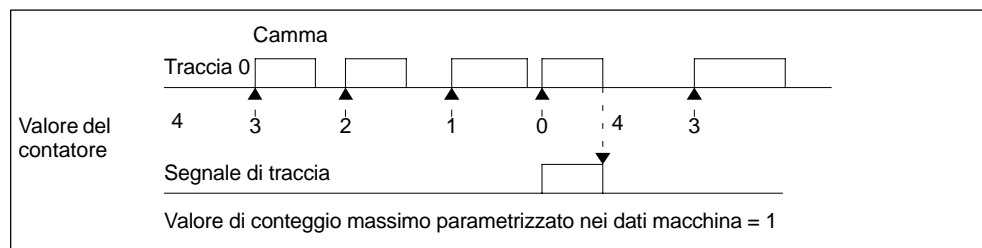


Figura 2-2 Attivazione di una traccia della camma di conteggio

Traccia per camme di frenatura

Per l'impiego della traccia 2 come traccia per camme di frenatura è necessario attivare l'ingresso digitale I0.

Con il fronte di salita del segnale su I0 si attiva il bit di identificazione della traccia.

Il bit di identificazione della traccia viene di nuovo disattivato se

- sull'ingresso I0 non è più presente il segnale "1" e successivamente
- viene riconosciuto il fronte di discesa del risultato della traccia 2.

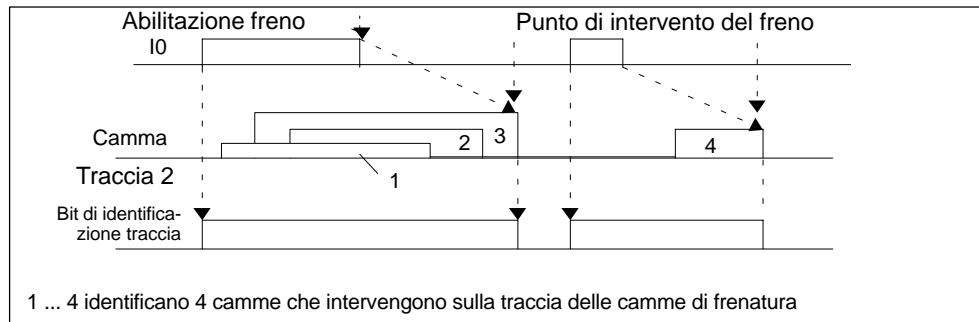


Figura 2-3 Attivazione di una traccia per camme di frenatura

Nell'esempio (Figura 2-3) il bit di identificazione della traccia viene disattivato dai fronti di discesa della camma 3 o 4.

2.3 Isteresi

Definizione

Un'instabilità meccanica dell'asse può provocare variazioni della posizione reale. Se la quota reale di posizione oscilla di un fronte di una camma oppure all'interno di una camma attiva solo una direzione di intervento, questa camma viene attivata e disattivata in permanenza. L'isteresi impedisce questa commutazione.

L'isteresi impostata dipende dalla quota reale e vale per tutte le camme. Essa si attiva non appena viene riconosciuta una variazione di direzione. Un'isteresi è efficace anche se sulla posizione attuale dell'asse non è impostata nessuna camma.

Regole per la zona di isteresi

Per la zona di isteresi valgono le seguenti regole:

- l'isteresi viene attivata ad ogni variazione di direzione.
- durante l'isteresi l'indicazione della quota reale resta costante.
- durante l'isteresi la direzione non viene definita di nuovo.
- durante l'isteresi non viene modificato lo stato di attivazione di una camma di posizione.
- durante l'isteresi non viene attivata nessuna camma a tempo, una camma a tempo attivata viene disattivata allo scadere del tempo di inserzione parametrizzato (e non solo alla fine dell'isteresi).
- dopo aver abbandonato la zona di isteresi la FM 352 determina:
 - la quota reale di posizione,
 - la direzione di spostamento attuale dell'asse,
 - lo stato attuale di tutte le camme.
- la zona di isteresi è valida per tutte le camme.

Variazione di direzione su una camma con isteresi

Nella seguente tabella è riportato un esempio del comportamento su una camma in seguito ad una variazione di direzione. È necessario distinguere tra il comportamento di una camma di posizione e quello di una camma a tempo. La direzione di intervento della camma è **positiva**.

Tabella 2-2 Inversione della direzione su una camma

Camma di posizione	Camma a tempo
<p>IC FC</p> <p>Camma di posizione</p> <p>Isteresi</p> <p>Inversione della direzione</p> <p>Camma di posizione</p>	<p>IC</p> <p>Camma a tempo</p> <p>Isteresi</p> <p>Inversione della direzione</p> <p>Camma a tempo</p>
<p>L'isteresi diventa attiva in seguito all'identificazione della variazione di direzione. La camma viene disattivata non appena viene abbandonata l'isteresi.</p>	<p>La camma rimane attivata sempre per la durata del tempo di inserzione parametrizzato.</p>



2.4 Spostamento dinamico

Compito

Lo spostamento dinamico serve per la compensazione dei tempi di ritardo degli elementi di commutazione allacciati.

Tempo di anticipo

Il tempo di ritardo può essere parametrizzato come tempo di anticipo e specificato per ogni singola camma. Per ogni camma può essere specificato un tempo di anticipo. Il tempo di anticipo vale per l'inizio e per la fine camma.

Percorso di anticipo

Il percorso di anticipo di una camma viene ricalcolato in permanenza in funzione della velocità attuale e del tempo di anticipo. Di questo percorso vengono spostate tutte le camme in direzione del valore reale. Il campo parametrizzato viene contrassegnato come "campo statico"; il campo calcolato in funzione del tempo di anticipo come "campo dinamico".

$$\text{Percorso di anticipo} = \text{tempo di anticipo} \cdot \text{velocità attuale dell'asse}$$

Il calcolo dei percorsi di anticipo di tutte le camme viene eseguito nella FM 352 entro 1/4 del tempo di anticipo più lungo parametrizzato.

Se per una camma si parametrizza un tempo di anticipo molto lungo, ridurre la dinamica dell'elaborazione delle camme.

2.5 Interfacce dell'unità di programmazione a camme

Informazioni generali

La grafica illustra una rappresentazione delle interfacce per rendere più chiara la combinazione di dati, ingressi e uscite.

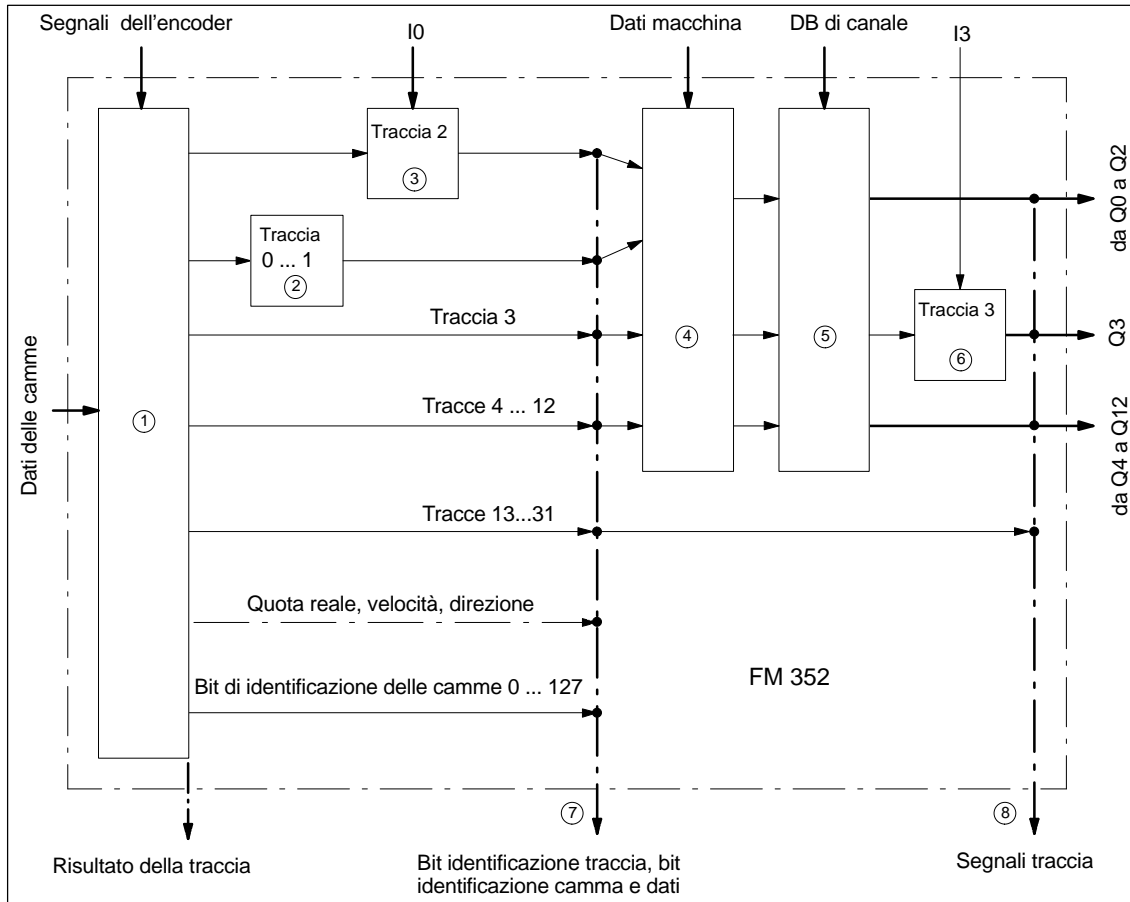


Figura 2-4 Interfacce della FM 352

Le spiegazioni relative alla figura sono riportate nella seguente tabella.

N.	Descrizione	Capitolo
①	Durante l'elaborazione delle camme della FM 352 vengono calcolati i bit di identificazione della camma dalle condizioni di commutazione e dalla quota reale attuale. Inoltre i risultati della traccia vengono trasmessi alle tracce a causa dell'assegnazione delle camme.	2.1 (pag. 2-2)
②	Se la traccia 0 o 1 è stata parametrizzata come traccia di camma di conteggio, il risultato della traccia dell'unità di programmazione a camme (punto 1) viene combinato con il risultato del contatore per il bit di identificazione della traccia. In caso contrario il bit di identificazione della traccia è uguale al risultato della traccia.	2.2.2 (pag. 2-6)
③	Se la traccia 2 è stata parametrizzata come traccia per camma di frenatura, il risultato della traccia dell'unità di programmazione a camme (punto 1) viene combinato con l'ingresso I0 per il bit di identificazione della traccia. In caso contrario il bit di identificazione della traccia è uguale al risultato della traccia.	2.2.2 (pag. 2-7)
④	Con i dati della macchina è possibile comandare se i bit di segnalazione finora rilevati per le tracce da 0 a 12 dell'unità di programmazione a camme devono essere inoltrati oppure impostati direttamente con l'abilitazione della traccia (TRACK_EN).	8.7 (pag. 8-24), 9.15 (pag. 9-30)
⑤	I segnali delle tracce da 0 a 12 vengono abilitati con TRACK_EN, mentre la funzione di conteggio con CNTC0_EN / CNTC1_EN.	9.11 (pag. 9-25)
⑥	Per il segnale della traccia 3 è possibile eseguire la combinazione AND con l'ingresso digitale I3, a condizione che nei dati della macchina sia stata parametrizzata questa possibilità (EN_IN_I3).	8.7 (pag. 8-24)
⑦	Tutti i bit di identificazione della traccia e della camma possono essere letti in questa posizione (quindi con la combinazione di dati della macchina e dati del canale) con il job ACTPOS_EN o CAMOUT_EN. Per le tracce da 3 a 31 il bit di identificazione della traccia è uguale al risultato della traccia (punto 1).	9.12 (pag. 9-27) 9.14 (pag. 9-29)
⑧	Dopo la combinazione dei dati della macchina e del canale, il segnale delle tracce da 0 a 12 è disponibile dei segnali di ritorno. I segnali delle tracce da 13 a 31 sono identici al bit di identificazione della traccia del punto 7. Anche i segnali delle tracce da 0 a 12 sono disponibili sugli ingressi digitali da Q0 a Q12.	

Montaggio e smontaggio della FM 352

Regole importanti per la sicurezza

Per l'integrazione di un S7-300 con una FM 352 in un impianto o un sistema esistono le seguenti regole e prescrizioni importanti descritte nel manuale di installazione *Sistema di automazione S7-300, Configurazione, Dati della CPU*.

Posizione di montaggio della guida profilata

La posizione di montaggio ideale per la guida profilata è quella orizzontale.

In caso di montaggio verticale è necessario tenere in considerazione le limitazioni dovute alle temperature ambiente (max. 40 °C).

Definizione dei posti connettore

La FM 352 può essere innestata in una qualsiasi posizione di montaggio per unità di ingresso/uscita sulla guida profilata.

Progettazione della configurazione meccanica

Nella progettazione della configurazione meccanica del controllore occorre osservare le seguenti regole:

1. Sono ammesse max. 8 FM per file.
2. Il numero massimo delle unità è limitato dalla lunghezza della guida profilata e dalla larghezza delle unità.
L'unità FM 352 ha una larghezza di montaggio di 80 mm.
3. Il numero delle unità inseribili (SM, FM, CP) viene determinato dalla corrente assorbita dal bus backplane S7-300.

Il totale della corrente assorbita dal bus backplane S7-300 di tutte le unità montate sul telaio di montaggio non deve superare nelle CPU 313/314/314 IFM/315/315-2-DP/316-2 DP/318-2 1,2 A, e nelle CPU 312 IFM 0,8 A.

La corrente assorbita dal bus backplane della FM 352 è di 100 mA.

Utensile necessario per il montaggio e lo smontaggio

Per il montaggio e lo smontaggio della FM 352 è necessario un cacciavite con lama da 4,5 mm.

Montaggio dell'unità di programmazione a camme elettroniche FM 352

1. Alla FM 352 è allegato un accoppiatore di bus. Innestare l'accoppiatore di bus sul connettore di bus dell'unità a sinistra della FM 352. (Il connettore di bus si trova sul lato posteriore, eventualmente è necessario allentare di nuovo l'unità).
2. Se a destra devono essere montate altre unità, innestare dapprima l'accoppiatore di bus dell'unità successiva sul connettore di bus della FM 352.
Se la FM 352 è l'ultima unità della fila, non innestare nessun accoppiatore di bus.
3. Avvitare la FM 352 (coppia di serraggio ca. 0,8 ... 1,1 Nm).
4. Dopo il montaggio è possibile assegnare alla FM 352 un numero di posto connettore. A questo scopo sono disponibili etichette fornite insieme alla CPU.

Lo schema secondo il quale deve essere eseguita la numerazione e l'applicazione delle etichette con il posto connettore è riportato nel manuale *Sistema di automazione S7-300, Configurazione, Dati della CPU*.

5. Montare gli elementi di supporto per gli schermi.
N. di ordinazione: 6ES7 390-5AA00-0AA0

Smontaggio dell'unità di programmazione a camme elettroniche FM 352

1. Disinserire il comando della parte di potenza.
2. Disinserire l'alimentazione di 24 V per la FM 352.
3. Commutare la CPU in STOP.
4. Aprire lo sportellino frontale.
Estrarre eventualmente la striscia di siglatura.
5. Allentare ed estrarre il connettore frontale.
6. Staccare il connettore Sub-D del cavo verso l'encoder.
7. Allentare le viti di fissaggio dell'unità.
8. Sganciare l'unità dalla guida profilata.

Cablaggio dell'unità di programmazione a camme elettroniche FM 352

4

Panoramica del capitolo

Nel paragrafo	si trova	a pagina
4.1	Descrizione dell'interfaccia encoder	4-2
4.2	Collegamento dell'encoder	4-3
4.3	Assegnazione dei pin del connettore frontale	4-4
4.4	Cablaggio del connettore frontale	4-6

Regole importanti per la sicurezza

Per una concezione sicura dell'impianto è indispensabile installare i seguenti elementi di comando e adattare le condizioni al proprio impianto.

- Interruttore di ARRESTO D'EMERGENZA con il quale è possibile disinserire l'intero impianto.
- Finecorsa di ARRESTO D'EMERGENZA che agiscono direttamente sulle parti di potenza di tutti gli azionamenti.
- Salvamotore.

4.1 Descrizione dell'interfaccia encoder

Posizione del connettore femmina D-SUB

Nella figura 4-1 è rappresentata la disposizione e la dicitura del connettore femmina sull'unità. Al connettore femmina Sub D possono essere collegati encoder incrementali o assoluti (SSI).

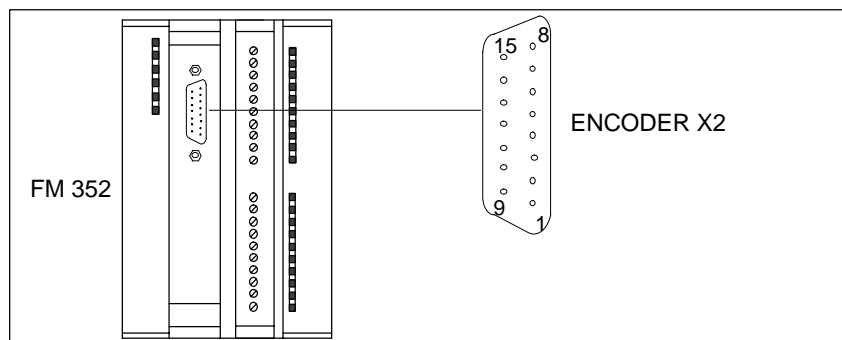


Figura 4-1 Posizione del connettore femmina SUB D X2

Assegnazione dei pin dell'interfaccia encoder

Pin	Nome	Iniziatore	Encoder incrementale	Encoder assoluto
1	A*	Segnale A dell'encoder (24 V)		---
2	CLS	---	---	Clock SSI di shift
3	$\overline{\text{CLS}}$	---	---	Clock SSI inverso di shift
4	B*	---	Segnale B dell'encoder (24 V)	---
5	DC 24 V	Alimentazione encoder 24 V		
6	DC 5,2 V	---	Alimentazione encoder 5,2 V	
7	M	Massa		
8	N*	---	Segnale della tacca di zero (24 V)	---
9	RE	---	Commutazione verso P/M (vedere capitolo B.3)	---
10	N	---	Segnale della tacca zero (5 V)	---
11	$\overline{\text{N}}$	---	Segnale inverso della tacca zero (5 V)	---
12	$\overline{\text{B}}/\overline{\text{CLI}}^1$	---	Segnale B inverso dell'encoder (5 V)	Clock SSI inverso di shift
13	B/CLI ¹	---	Segnale B dell'encoder B (5 V)	Clock SSI di shift
14	$\overline{\text{A}}/\overline{\text{DAT}}$	---	Segnale A inverso dell'encoder (5 V)	Dati SSI inversi
15	A / DAT	---	Segnale A dell'encoder (5 V)	Dati SSI

¹ In funzionamento passivo

4.2 Allacciamento dell'encoder

Elemento di supporto degli schermi

Per il collegamento degli schermi dei cavi è necessario inserire questo elemento nella guida profilata.

Ulteriori informazioni si trovano nel manuale *Sistema di automazione S7-300, Configurazione, Dati della CPU*.

Procedimento

Per allacciare l'encoder procedere nel modo seguente:

1. Collegare il conduttore all'encoder.
Nel caso di encoder assoluti può essere necessario il confezionamento del cavo (lato encoder) secondo le indicazioni del costruttore.
2. Aprire lo sportellino frontale e innestare il connettore D-Sub nella FM 352.
3. Bloccare il connettore con l'aiuto della vite con testa a croce. Chiudere lo sportellino frontale.
4. Asportare la copertura isolante del cavo e fissare lo schermo nell'elemento di supporto degli schermi. Impiegare a tale scopo i morsetti di schermatura.

4.3 Assegnazione dei pin del connettore frontale

Connettore frontale

Il connettore frontale permette di allacciare la tensione di alimentazione e gli attuatori.

Assegnazione dei pin del connettore frontale

Morsetto	Nome	Significato
1	L+	Alimentazione encoder DC 24 V e uscite digitali a 24V
2	M	Massa alimentazione encoder e uscite digitali a 24V
3	I0	Abilitazione freno
4	I1	Misura di lunghezza / Rilevamento dei bordi/ preset quota reale al volo
5	I2	Interruttore punto di zero
6	I3	Abilitazione segnale della traccia 3
7	Q0	Uscita digitale 0
8	Q1	Uscita digitale 1
9	Q2	Uscita digitale 2
10	Q3	Uscita digitale 3
11	Q4	Uscita digitale 4
12	Q5	Uscita digitale 5
13	Q6	Uscita digitale 6
14	Q7	Uscita digitale 7
15	Q8	Uscita digitale 8
16	Q9	Uscita digitale 9
17	Q10	Uscita digitale 10
18	Q11	Uscita digitale 11
19	Q12	Uscita digitale 12
20	---	---

Tensione ausiliaria per encoder e uscite digitali (L+, M)

La tensione ausiliaria DC 24 V dell'encoder e delle uscite analogiche è controllata per:

- conduttore spezzato della linea di alimentazione di 24 V
- caduta di tensione.

La tensione ausiliaria DC 24 V viene trasformata internamente in DC 5,2 V. In questo modo sull'interfaccia encoder (connettore femmina D-SUB X2) vengono messi a disposizione DC 24 V e DC 5 V per i diversi tipi di encoder.

I dati tecnici generali e le alimentazioni di carico DC richieste sono riportate nel manuale di installazione, *Sistema di automazione S7-300, Configurazione, Dati della CPU*.

4 ingressi digitali (da I 0 a I 3)

L'unità di programmazione a camme elettroniche FM 352 dispone

di 4 ingressi digitali ai quali possono essere allacciati interruttori a contatti privi di rimbalzi (24 V commutazione verso P) o sensori di prossimità (interuttori di prossimità a 2 o 3 fili).

Per gli ingressi digitali non esiste un controllo di cortocircuito o conduttore spezzato. Essi sono separati galvanicamente dalla massa dell'unità.

13 uscite digitali (da Q 0 a Q 12)

Di 13 uscite digitali dalle quali viene emesso il relativo stato (on/off) delle tracce da 0 a 12. Le uscite digitali non sono separate galvanicamente dalla massa dell'unità.

Sono possibili i seguenti carichi:

- Tensione di lavoro 24 V
- Carico in corrente 0,5 A/protetto da cortocircuito

Lo stato di ogni uscita può essere letto sul relativo LED.

4.4 Cablaggio del connettore frontale

Cavi di allacciamento

- I cavi per gli ingressi e le uscite digitali devono essere schermati a partire da una determinata lunghezza:
 - ingressi digitali: cavo a partire da una lunghezza di 32 m
 - uscite digitali: cavo a partire da una lunghezza di 100 m
- I conduttori degli encoder devono essere schermati.
- Gli schermi dei cavi dell'encoder devono essere applicati alla barra di schermaggio/di terra e al connettore di allacciamento della periferia.
- I cavi A/DAT, $\overline{A}/\overline{DAT}$, B/CLI, $\overline{B}/\overline{CLI}$, CLS, \overline{CLS} e N, \overline{N} dell'encoder incrementale devono essere attorcigliati in coppia.
- Per i cavi di allacciamento utilizzare cavi flessibili con sezione di 0,25 ... 1,5 mm²
- Non sono necessari capicorda. Se tuttavia dovessero essere necessari, è possibile impiegare capicorda senza collare l'isolamento (DIN 46228, forma A, versione corta) e due cavi di rispettivamente 0,25 ... 0,75 mm² in un capocorda.

Avvertenza

Se si collegano tastatori di misura o finecorsa di prossimità è necessario, per ottenere un'ottimale immunità ai disturbi, utilizzare cavi schermati.

Istruzioni di cablaggio per DC 24 V



Attenzione

Possono verificarsi danni materiali.

Un collegamento a polarità invertita determina un guasto all'unità causandone la sostituzione!

Fare attenzione alla polarizzazione corretta dell'alimentazione dell'encoder (1L+, 1M).

Utensile necessario

Cacciavite manuale o elettrico da 3,5 mm

Procedimento



Pericolo

Pericolo di ferimento o di danni materiali dovuti a tensioni non disinserite.

Se si esegue il cablaggio del connettore frontale della FM 452 sotto tensione, sussiste pericolo di ferimento dovuto a scariche elettriche!

Eseguire il cablaggio della FM 452 solo con la tensione disinserita!

Se non esistono interruttori di ARRESTO D'EMERGENZA, possono verificarsi danni provocati dai gruppi allacciati.

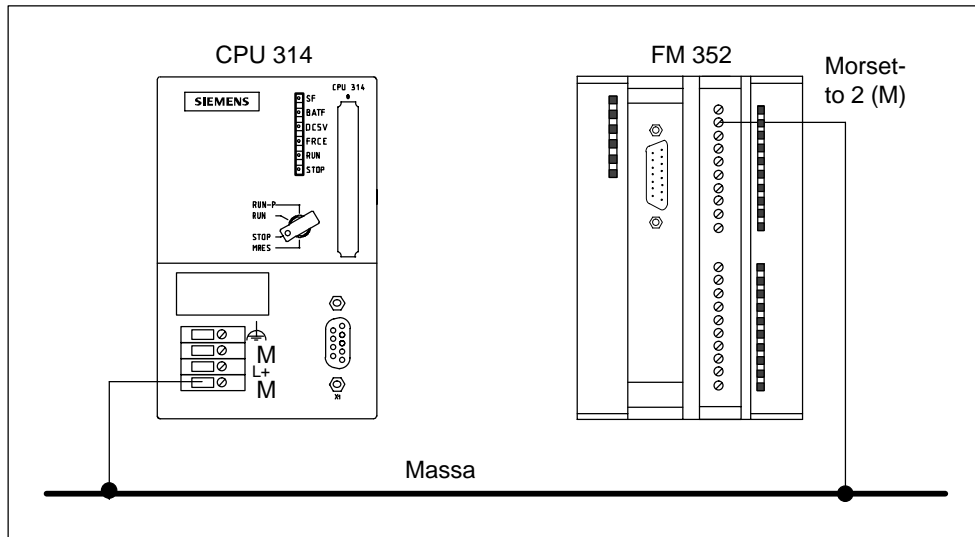
Se si comanda la FM 452 con la superficie di parametrizzazione, installare un interruttore di ARRESTO D'EMERGENZA con il quale è possibile disinserire gli azionamenti allacciati.

Per il cablaggio del connettore frontale procedere nel modo seguente:

1. Asportare la copertura isolante per una lunghezza di 6 mm, stringere gli eventuali capicorda.
2. Aprire lo sportellino frontale, portare il connettore frontale in posizione di cablaggio.
3. Applicare la fascetta fermacavi al connettore.
4. Se i conduttori escono da sotto, cominciare il cablaggio dal basso; in caso contrario dall'alto. Stringere anche le viti dei morsetti non utilizzati.
La coppia di serraggio è 0,6 ... 0,8 Nm.
5. Stringere la fascetta fermacavi attorno ai conduttori.
6. Spingere il connettore frontale nella posizione d'esercizio (premendo l'elemento di blocco).
7. Si possono quindi compilare le strisce di siglatura e inserirle nello sportellino frontale.

Formazione del potenziale

La massa dell'alimentazione dell'encoder è collegata al potenziale di massa della CPU, ciò significa che il morsetto 2 (1M) deve essere collegato a bassa resistenza alla massa della CPU o dell'IM 153.



Installazione del software

Introduzione

La parametrizzazione della FM 352 si effettua con la *superficie di parametrizzazione*. Questo software è previsto sia per la FM 352, sia per la FM 452. Una descrizione della *superficie di parametrizzazione* si trova nella Guida integrata.

Presupposti

Prima di iniziare la parametrizzazione dell'unità di programmazione a camme elettroniche FM 352 è necessario verificare che

- lo STEP 7 a partire dalla versione V4.02 sia correttamente installato sul PG/ PC.

Installazione

Il software completo si trova sul CD fornito. Il software deve essere installato nel modo seguente:

1. Inserire il CD nel lettore del PG/PC.
2. Nel pannello di controllo di Windows 95/Windows NT, aprire la finestra di dialogo per l'installazione del software facendo doppio clic sull'icona "Installazione applicazioni".
3. Selezionare nella finestra di dialogo il lettore CD e nella cartella **FMx52\Disk1** il file **Setup.exe** e avviare l'operazione di installazione.
4. Seguire passo dopo passo le istruzioni del programma d'installazione.

Risultato: il software è installato nelle seguenti directory.

- **SIEMENS\STEP7\S7LIBS\FMx52LIB**: FC e UDT
- **SIEMENS\STEP7\S7FCAM**: superficie di parametrizzazione, leggimi, guida integrata
- **SIEMENS\STEP7\EXAMPLES\zEn19_01**: esempio
- **SIEMENS\STEP7\MANUAL**: manuale

Avvertenza

Se durante l'installazione di STEP7 è stata selezionata una directory diversa da SIEMENS\STEP7, viene inserita questa directory.

Configurazione e parametrizzazione

Le informazioni relative a questo argomento sono riportate nel capitolo 7.

Programmazione della FM 352

6

Panoramica del capitolo

Nel paragrafo	si trova	a pagina
6.1	Principi di programmazione di una FM 352	6-2
6.2	FC CAM_INIT (FC 0)	6-4
6.3	FC CAM_CTRL (FC 1)	6-5
6.4	FC CAM_DIAG (FC 2)	6-10
6.5	Modelli dei blocchi dati	6-12
6.6	Allarmi	6-15
6.7	Dati tecnici	6-17
6.8	Accesso rapido ai dati dell'unità	6-19
6.9	Percorsi di trasmissione dei parametri	6-21

6.1 Principi di programmazione di una FM 352

Compito

L'unità FM 352 può essere parametrizzata, comandata e messa in funzione con un programma utente. Per lo scambio dei dati tra programma utente e unità utilizzare le funzioni (FC) e i blocchi dati (DB) descritti qui di seguito.

Preparazione

- Aprire in SIMATIC Manager la biblioteca dei blocchi FMx52LIB e copiare le funzioni (FC) e i modelli di blocchi (UDT) nella cartella dei blocchi del proprio progetto. Se i numeri di blocchi dati sono già occupati, specificare nuovi numeri. I nomi dei blocchi vengono inseriti invariati nella tabella dei simboli del programma S7.
 - CAM_INIT (FC 0):
necessario per l'inizializzazione dei DB di canale dopo un avviamento dell'unità
 - CAM_CTRL (FC 1):
necessario per lo scambio dei dati con l'unità
 - CAM_DIAG (FC 2):
necessario se si intende elaborare un'informazione di diagnostica dettagliata nel programma o metterla a disposizione per un sistema SeS.
 - CAM_MSRM (FC 3):
può essere utilizzato esclusivamente per la FM 452
 - CAM_CHANTYPE (UDT1):
necessario per creare un DB di canale; esso viene impiegato da FC CAM_INIT, CAM_CTRL e CAM_MSRM
 - CAM_DIAGTYPE (UDT2):
necessario per creare un DB diagnostico; esso viene impiegato da FC CAM_DIAG
 - CAM_P016TYPE (UDT3):
necessario per creare un DB dei parametri con i dati della macchina e i dati per 16 camme; esso viene utilizzato da FC CAM_CTRL per scrivere o leggere dati della macchina o delle camme
 - CAM_P032TYPE (UDT4):
come CAM_P016TYPE, ma per 32 camme
 - CAM_P064TYPE (UDT5):
come CAM_P016TYPE, ma per 64 camme
 - CAM_P128TYPE (UDT6):
come CAM_P016TYPE, ma per 128 camme

- Creare blocchi dati utilizzando gli UDT contenuti nella cartella dei blocchi del programma S7. Se si utilizzano più unità, per ogni unità è necessario un record di blocchi dati.
- Inserire l'indirizzo dell'unità nel DB di canale ed eventualmente anche nel DB diagnostico all'indirizzo MOD_ADDR. L'indirizzo può essere inserito automaticamente selezionando l'unità nella configurazione dell'hardware e successivamente si seleziona un blocco dati nella finestra di dialogo "Proprietà" con il pulsante "Ind unità".
- Se il PG / PC è collegato ad una CPU, è possibile a questo punto caricare gli FC e i DB nella CPU.

6.2 FC CAM_INIT (FC 0)

Compiti

L'FC CAM_INIT inizializza i seguenti dati nel DB di canale:

- i segnali di comando
- i segnali di ritorno
- i bit di avvio, di pronto e di errore dei job
- le funzioni e i relativi bit di pronto e di errore
- la gestione dei job e i buffer interni per FC CAM_CTRL e FC CAM_MSRM

Richiamo

La funzione deve essere terminata dopo un avvio (tensione di alimentazione inserita) dell'unità o della CPU. Inserirla perciò p. es. nell'OB di nuovo avviamento (OB100) e nell'OB allarme di estrazione/inserimento (OB83) oppure richiamare la fase di inizializzazione del programma utente. In questo modo viene garantito che il programma utente non acceda a dati vecchi dopo un riavvio della CPU o un avvio dell'unità.

Parametri di richiamo

Nome	Tipo di dati	Tipo P	Significato
DB_NO	INT	I	Numero del DB di canale

Valori di ritorno

La funzione non fornisce nessun valore di ritorno.

6.3 FC CAM_CTRL (FC 1)

Compiti

L'FC CAM_CTRL permette di leggere i dati di esercizio dall'unità, di installare e comandare durante il funzionamento l'unità. Utilizzare quindi i segnali di comando, di ritorno, nonché i job di scrittura e di lettura.

Ad ogni richiamo la funzione esegue le seguenti operazioni:

- Lettura dei segnali di ritorno
L'FC CAM_CTRL legge i segnali di ritorno dell'unità e li inserisce nel DB di canale. Poiché i segnali di comando e i job vengono elaborati solo successivamente, i segnali di ritorno ricreano lo stato dell'unità prima del richiamo del blocco.
- Scrittura dei segnali di comando
I segnali di comando inseriti nel DB di canale vengono trasmessi all'unità. L'abilitazione dell'elaborazione delle camme viene trattenuta fino a quando è impostato l'avvio per un job "Preset punto di riferimento" oppure "Scrittura dati camma". La (RI)attivazione dell'elaborazione delle camme viene trattenuta per questo arco di tempo.
- Esecuzione del job
Dal bit di avvio inserito nel DB di canale per i job viene eseguito il rispettivo job successivo.

Richiamo

La funzione deve essere richiamata ciclicamente.

Prima di richiamare la funzione inserire tutti i dati nel DB di canale necessari per l'esecuzione delle funzioni previste.

Dati utilizzati

- DB di canale
Nel DB di canale deve essere impostato l'indirizzo dell'unità.
- DB dei parametri
Se si intende scrivere e leggere dati macchina o dati camma tramite job, è necessario un DB dei parametri, il numero del quale deve essere inserito nel DB di canale. La grandezza del DB dei parametri deve essere sufficiente per il numero di camme disponibili.

Job

Lo scambio dei dati con l'unità che parte dai segnali di comando e da quelli di ritorno viene svolto con i job.

Per emettere un job impostare il relativo bit di avvio nel DB di canale e in caso di job di scrittura anche i relativi dati. Richiamare successivamente l'FC CAM_CTRL per eseguire il job.

Se si impiega la FM 352 centralmente viene eseguito immediatamente un job di lettura. Se si impiega la FM 352 in modo decentrato, un job di lettura può necessitare di diversi cicli.

A causa delle conferme necessarie dell'unità, un job di scrittura necessita di almeno tre richiami (o cicli OB).

Esiste la possibilità di trasmettere contemporaneamente diversi job, anche insieme a segnali di comando. Ad eccezione del job per scrivere le funzioni, i job vengono elaborati con la sequenza dei bit di avvio definita nel DB di canale. Se un job è concluso, il bit di avvio viene ritirato. Al successivo richiamo del blocco il job viene determinato ed eseguito.

Oltre al bit di avvio, per ogni job esiste anche un bit di pronto e un bit di errore. Nel nome di questi bit anziché _EN (come "enable") è riportato _D (come "done") oppure _ERR (come "error"). Dopo l'analisi o prima dell'emissione di questo job, il bit di pronto e di errore del job devono essere impostati a 0.

Se si imposta il bit JOBRESET, prima dell'elaborazione del job esistente vengono ripristinati tutti i bit di pronto e di errore. Il bit JOBRESET viene successivamente di nuovo impostato a 0.

Funzioni

Le funzioni attivano e disattivano gli stati dell'unità. Un job per la scrittura delle funzioni viene eseguito solo in caso di una modifica della posizione delle funzioni. Esso viene sempre eseguito tra i job "Preset punto di riferimento" (REFPT_EN) e "Preset quota reale" (AVAL_EN). La posizione delle funzioni viene mantenuta dopo l'esecuzione del job.

La misura della lunghezza e il rilevamento dei bordi non devono essere attivati contemporaneamente. Per questo motivo l'FC CAM_CTRL provvede a disattivare una funzione quando ne viene attivata un'altra. Attivare tuttavia entrambe le funzioni (0 -> 1) in modo che venga attivata la misura della lunghezza.

Le funzioni e i job possono essere utilizzati contemporaneamente durante al richiamo dell'FC CAM_CTRL.

Anche per le funzioni, come per i job, esistono bit di pronto con nome che finisce con _D e bit di errore con nome che finisce con _ERR.

Per poter analizzare i bit di pronto e di errore è necessario impostare questi bit a 0 se si modifica una funzione.

Avvio

Durante l'avvio dell'unità o della CPU richiamare FC CAM_INIT (vedere capitolo 6.2, pagina 6-4). Durante il richiamo vengono ripristinate anche le funzioni. L'FC CAM_CTRL conferma l'avvio dell'unità. Durante questo periodo RET_VAL e JOBBUSY sono = 1.

Parametri di richiamo

Nome	Tipo di dati	Tipo P	Significato
DB_NO	INT	I	Numero del DB di canale
RET_VAL	INT	O	Valore di ritorno

Valore di ritorno

Questa funzione fornisce i seguenti valori di ritorno:

RET_VAL	Bit risul. bin.	Descrizione
1	1	Almeno 1 job attivo
0	1	Nessun job attivo, nessun errore
-1	0	Errore: È subentrato un errore di dati (DAT_ERR) oppure un errore di comunicazione (JOB_ERR)

Stato del job

Lo stato dell'elaborazione del job può essere letto dal valore di ritorno RET_VAL e dal bit di attività JOBBUSY nel DB di canale. Lo stato di un singolo job può essere analizzato in base al bit di avvio, di pronto e di errore di questo job.

- Job attivo:
 - RET_VAL = 1
 - JOBBUSY = 1
 - Bit di avvio = 1
 - Bit di pronto = 0
 - Bit di errore = 0
- Job concluso senza errori:
 - RET_VAL = 0
 - JOBBUSY = 0
 - Bit di avvio = 0
 - Bit di pronto = 1
 - Bit di errore = 0
- Job finito con errore:
 - RET_VAL = -1
 - JOBBUSY = 0
 - Bit di avvio = 0
 - Bit di pronto = 1
 - Bit di errore = 1
- Job di scrittura interrotto:
 - RET_VAL = -1
 - JOBBUSY = 0
 - Bit di avvio = 0
 - Bit di pronto = 0
 - Bit di errore = 1

Comportamento in caso di errore

Se in un job di scrittura sono stati scritti dati errati, l'unità restituisce il messaggio DATA_ERR = 1. Se in un job di scrittura o di lettura si verifica un errore durante la comunicazione con l'unità, la causa dell'errore viene memorizzata nel parametro JOB_ERR nel DB di canale.

- Errore durante un job di scrittura:

Nel job con errore viene cancellato il bit di avvio e impostato il bit di errore (_ERR) e il bit di pronto (_D). Il bit di avvio viene cancellato anche per tutti i job di scrittura esistenti e il bit di errore (_ERR) viene impostato.

I job di lettura esistenti vengono di nuovo elaborati. JOB_ERR viene impostato di nuovo per ogni job.

- Errore per un job di lettura:

Nel job con errore viene cancellato il bit di avvio e impostato il bit di errore (_ERR) e il bit di pronto (_D).

L'elaborazione dei job di lettura ancora esistenti viene proseguita e il JOB_ERR viene impostato di nuovo per ogni job.

Ulteriori informazioni relative agli errori sono riportati nei parametri JOB_ERR e DATA_ERR (vedere capitolo 11, Diagnostica e appendice C.3, pagina C-12)

6.4 FC CAM_DIAG (FC 2)

Compiti

L'FC CAM_DIAG permette di leggere il buffer diagnostico dell'unità e di metterlo a disposizione per una visualizzazione nel sistema SeS o per un'analisi programmata.

Richiamo

La funzione deve essere richiamata ciclicamente. Un ulteriore job in un OB di allarme non è ammesso. Per un'esecuzione completa della funzione sono necessari almeno due richiami (cicli).

La funzione legge il buffer diagnostico se con il segnale di ritorno DIAG = 1 viene visualizzata una nuova registrazione nel buffer diagnostico. Dopo la lettura del buffer diagnostico, l'unità imposta DIAG a 0.

Dati utilizzati

- DB diagnostico:
Nel DB diagnostico deve essere inserito l'indirizzo dell'unità. La nuova registrazione del buffer diagnostico viene inserita nella struttura DIAG[1] e la vecchia registrazione nella struttura DIAG[4].

Job

Il buffer diagnostico può essere letto indipendentemente da una nuova registrazione se è impostato il bit di avvio DIAGRD_EN. Dopo la lettura del buffer diagnostico il bit di avvio è impostato a 0.

Avvio

La funzione non esegue nessuna elaborazione dell'avvio.

Parametri di richiamo

Nome	Tipo di dati	Tipo P	Significato
DB_NO	INT	I	Numero del DB diagnostico
RET_VAL	INT	O	Valore di ritorno

Valore di ritorno

Questa funzione fornisce i seguenti valori di ritorno:

RET_VAL	Bit risul. bin.	Descrizione
1	1	Job attivo:
0	1	Nessun job attivo, nessun errore
-1	0	Errore:

Comportamento in caso di errore

In caso di un job errato la causa di errore è riportata nel parametro JOB_ERR del DB diagnostico (vedere capitolo 11, Diagnostica e appendice C.3, pagina C-12).

6.5 Blocchi dati

6.5.1 Modelli di blocchi dati

Per ogni blocco dati nella biblioteca in dotazione (FMx52LIB) esiste un modello di blocco (UDT). Da questo UDT è possibile creare blocchi dati con un numero o un nome qualsiasi.

Ottimizzazione dell'UDT

Per economizzare posti connettori, le aree di dati non utilizzate non possono essere cancellate alla fine dell'UDT CAM_CHANATYPE. Memorizzare l'UDT modificato con un altro nome.

Creare da questo UDT un DB di canale ottimizzato per la propria applicazione.

Le funzioni che accedono alle aree di dati cancellate non possono più essere utilizzate.

Gli UDT in dotazione per i dati della macchina e delle camme sono già adeguati per le configurazioni possibili. Un'ottimizzazione è possibile in passi di rispettivamente 16 camme.

6.5.2 DB di canale

Compito

Il DB di canale è un'interfaccia di dati tra il programma utente e l'unità di programmazione a camme elettroniche FM 352. Esso contiene e assume tutti i dati necessari per il comando e il funzionamento dell'unità.

Struttura

Il DB di canale è suddiviso in diverse aree:

DB di canale
Indirizzo */commutatore versione
Segnali di comando
Segnali di ritorno
Funzioni
Bit di avvio per job di scrittura
Bit di avvio per job di lettura
Bit di errore
Bit di errore
Comportamento del job per funzioni
Dati per job

*) L'indirizzo può essere immesso nella superficie di parametrizzazione.

6.5.3 DB diagnostico

Compito

Il DB diagnostico rappresenta la memoria dei dati per l'FC CAM_DIAG e contiene il buffer diagnostico dell'unità preparato per questa funzione.

Struttura

DB diagnostico:
Indirizzo dell'unità
Dati interni
Stato del job
Bit di avvio
Buffer diagnostico preparato

6.5.4 DB dei parametri

Compito

I dati della macchina e delle camme sono memorizzati nel DB dei parametri. I parametri possono essere modificati dal programma utente o da un sistema SeS. I dati modificati possono essere importati nella superficie di parametrizzazione e qui visualizzati. I dati visualizzati nella superficie di parametrizzazione possono essere esportati in un DB dei parametri.

Per un'unità possono esistere diversi record di dati di parametrizzazione (p. es. per diverse ricette), sui quali è possibile commutare.

Struttura

DB dei parametri
CAM_P016TYPE (UDT3)
Dati macchina
Dati delle camme 0 a 15
CAM_P032TYPE (UDT4)
Dati macchina
Dati delle camme 0 a 31
CAM_P064TYPE (UDT5)
Dati macchina
Dati delle camme 0 a 63
CAM_P0128TYPE (UDT6)
Dati macchina
Dati delle camme 0 a 127

6.6 Allarmi

Elaborazione degli allarmi

La FM 352 può attivare interrupt di processo e allarmi di diagnostica. Questi allarmi devono essere elaborati in un OB di allarme. Se viene attivato un allarme, senza che il relativo OB sia caricato, la CPU va in STOP (vedere manuale *Programmazione con STEP 7*).

L'elaborazione dell'allarme deve essere abilitata con le seguenti operazioni:

1. Abilitazione generale dell'allarme per l'intera unità:
 - Selezionare l'unità nella configurazione dell'hardware
 - Abilitare l'allarme di diagnostica e / o l'interrupt di processo con Modifica > Proprietà dell'oggetto > Parametri di base.
 - Selezionare il numero di OB per l'interrupt di processo con Modifica > Proprietà dell'oggetto > Indirizzi.
 - Memorizzare e compilare la configurazione dell'hardware.
 - Caricare la configurazione dell'hardware nella CPU.
2. Abilitazione dell'evento per l'interrupt di processo nei dati della macchina.
3. Parametrizzazione degli interrupt di processo nei dati per le camme da 0 a 7.

Analisi di un interrupt di processo

Se la FM 352 attiva un interrupt di processo, nelle variabili OB40_POINT_ADDR (o nelle variabili corrispondenti di un altro OB di interrupt del processo) è disponibile la seguente informazione:

Tabella 6-1 Contenuto della doppia parola OB40_POINT_ADDR

Byte	Bit 7	Bit 6	Bit 5	Bit 4	Bit 3	Bit 2	Bit 1	Bit 0
0	0	0	0	0	0	0	0	0
1	0	0	0	0	0	Camma	0	0
2	Camma 7 on	Camma 7 off	Camma 6 on	Camma 6 off	Camma 5 on	Camma 5 off	Camma 4 on	Camma 4 off
3	Camma 3 on	Camma 3 off	Camma 2 on	Camma 2 off	Camma 1 on	Camma 1 off	Camma 0 on	Camma 0 off

La causa dell'interrupt può essere rilevata dal byte 1:

Camma: analizzare i byte 2 e 3 in base alla tabella.

Interrupt di processo perduti

Se l'elaborazione di un interrupt di processo nel relativo OB non è ancora conclusa, l'unità registra tutti gli eventi successivi di interrupt di processo. Se l'evento si ripete una seconda volta prima che l'interrupt di processo abbia potuto essere attivato, l'unità attiva l'allarme di diagnostica "interrupt di processo perduto".

Analisi di un allarme di diagnostica

Dopo un allarme di diagnostica, nelle variabili dell'OB82 è disponibile l'informazione di diagnostica per un'analisi rapida. Richiamare la funzione CAM_DIAG per rilevare la causa esatta dell'errore con il buffer diagnostico.

I dati locali supportati dell'OB di allarme di diagnostica sono elencati qui di seguito.

Variabile	Tipo di dati	Descrizione
OB82_MDL_DEFECT	BOOL	Guasto dell'unità
OB82_INT_FAULT	BOOL	Errore interno
OB82_EXT_FAULT	BOOL	Errore esterno
OB82_PNT_INFO	BOOL	Errore di canale
OB82_EXT_VOLTAGE	BOOL	Manca tensione esterna
OB82_FLD_CONNCTR	BOOL	Manca connettore frontale
OB82_WTCH_DOG_FLT	BOOL	Controllo tempo attivato
OB82_INT_PS_FLT	BOOL	Interruzione della tensione di alimentazione interna dell'unità
OB82_HW_INTR_FLT	BOOL	Perdita di interrupt di processo

6.7 Dati tecnici

La seguente tabella fornisce informazioni generali sui dati tecnici delle funzioni.

Tabella 6-2 Dati tecnici delle funzioni per la FM 352

N.	Nome del blocco	Versione	Occupazione nella memoria di caricamento (byte)	Occupazione nella memoria di lavoro (byte)	Occupazione dell'area dati locali (byte)	Codice MC7 / Dati (byte)	Funzioni di sistema richiamate
FC 0	FC CAM_INIT	1.0	192	138	2	102	
FC 1	FC CAM_CTRL	1.0	5232	4754	32	4718	SFC 58: WR_REC, SFC 59: RD_REC
FC 2	FC CAM_DIAG	1.0	1758	1614	42	1578	SFC 59: RD_REC
	DB di canale	-	986	804	-	372	
	DB dei parametri 16	-	616	336	-	300	
	DB dei parametri 32	-	808	528	-	492	
	DB dei parametri 64	-	1192	912	-	876	
	DB dei parametri 128	-	1960	1680	-	1644	
	DB diagnostico	-	460	338	-	302	

Ciclo dell'unità

L'unità aggiorna i dati di ritorno - eccetto gli impulsi nel sistema di misura - ogni 4 ms.

Nel sistema di misura Impulsi i dati per la quota reale di posizione e per i segnali delle tracce sono a disposizione dopo 1 ms.

Tempi di elaborazione

La seguente tabella fornisce informazioni generali sui tempi di elaborazione delle funzioni per la FM 352. È specificato il tempo di propagazione del primo richiamo della funzione fino alla segnalazione di pronto (il bit di avvio è ripristinato). Il prolungamento del ciclo dovuto al richiamo di una funzione è per i job di scrittura tra 8 e 12 ms e per i job di lettura uguale al tempo di elaborazione.

Tabella 6-3 Tempi di elaborazione delle funzioni per la FM 352

Blocco	Nome blocco/Job	CPU 315-2 (6ES7 315-2AF01-0AB0)
		Tempo di propagazione in ms
FC 0	FC CAM_INIT	0,14
FC 1	FC CAM_CTRL comando/risposta	0,55
	MDWR_EN	123,8
	MDWR_EN e MD_EN	132,1
	CAM1WR_EN (0 camme abilitate)	26,3
	CAM1WR_EN (16 camme abilitate)	92,9
	REFPT_EN	13,4
	SIM_ON	12,3
	AVAL_EN	15,1
	FVAL_EN	13,8
	ZOFF_EN	14,2
	CH01CAM_EN	15,7
	CH16CAM_EN (1 camma con controllo)	18,0
	CH16CAM_EN (1 camma senza controllo)	17,6
	CH16CAM_EN (16 camme con controllo)	104,5
	CH16CAM_EN (16 camme senza controllo)	94,1
	MDRD_EN	13,4
	CAM1RD_EN	18,1
	MSRRD_EN	8,8
	CNTTRC_EN	8,2
	ACTPOS_EN	8,8
ENCVAL_EN	8,8	
CAMOUT_EN (FM_TYPE = 0, 16 byte)	8,9	
CAMOUT_EN (FM_TYPE = 1, 24 byte)	9,5	
FC 2	FC CAM_DIAG Ciclo a vuoto	0,27
	Lecture buffer diagnostico	14,4
FC 3	FC CAM_MSRLM	2,5

6.8 Accesso rapido ai dati dell'unità

Applicazione

In applicazioni speciali o in un livello di allarme è necessario un accesso particolarmente rapido ai segnali di ritorno e di comando. A questi dati si accede direttamente dalle aree di ingresso e di uscita.

Per il coordinamento di avvio dopo ogni avvio dell'unità (p. es. dopo l'innesto dell'unità, CPU STOP → RUN) la FC CAM_CTRL deve essere richiamata fino a quando viene visualizzata la conclusione dell'avvio con RET_VAL = 0.

Avvertenza

Se si accede direttamente ai dati dell'FM 352 possono essere utilizzati nel modo indicato solo i dati non interni descritti. In caso contrario l'accesso del programma utente dall'unità viene disturbato.

Letture dei segnali di ritorno con accesso diretto

Gli indirizzi di byte devono essere specificati in base agli indirizzi di uscita dell'unità. Le contrassegnature dei bit corrispondono a quelle riportate nel DB di canale.

Nell'AWL accedere ai dati con le istruzioni PEB (lettura 1 byte) e PED (lettura 4 byte).

Indirizzo	Numero di bit							
	7	6	5	4	3	2	1	0
0 byte	PARA	interno	interno	DATA_ERR	interno	DIAG	interno	interno
1 byte	0	0	0	CAM_ACT	0	0	0	0
2 byte	interno							
3 byte	0	0	FVAL_DONE	HYS	GO_P	GO_M	MSR_DONE	SYNC
4 byte	ACT_POS							
5 byte								
6 byte								
7 byte								
8 byte	TRACK_OUT							
9 byte								
10 byte								
11 byte								

Scrittura dei segnali di comando con accesso diretto

Gli indirizzi dei byte devono essere specificati in base all'indirizzo di ingresso dell'unità. Le contrassegnature dei bit corrispondono a quelle riportate nel DB di canale.

Nell'AWL accedere ai dati con le istruzioni PAB (scrittura 1 byte) e PAW (scrittura 2 byte).

Indirizzo	Numero di bit							
	7	6	5	4	3	2	1	0
0 byte	interno							
1 byte	0	CNTC1_EN	CNTC0_EN	CAM_EN	DIR_P	DIR_M	0	0
2 byte	TRACK_EN							
3 byte								

Esempio: quota reale posizione (ACT_POS)

AWL	
Esempio:	L'indirizzo iniziale dell'unità è 512
L PED 516	Leggere la quota reale posizione attuale (ACT_POS) con accesso diretto: Indirizzo iniziale dell'unità + 4

6.9 Percorsi di trasmissione dei parametri

Per parametri si intendono i seguenti dati della macchina e delle camme.

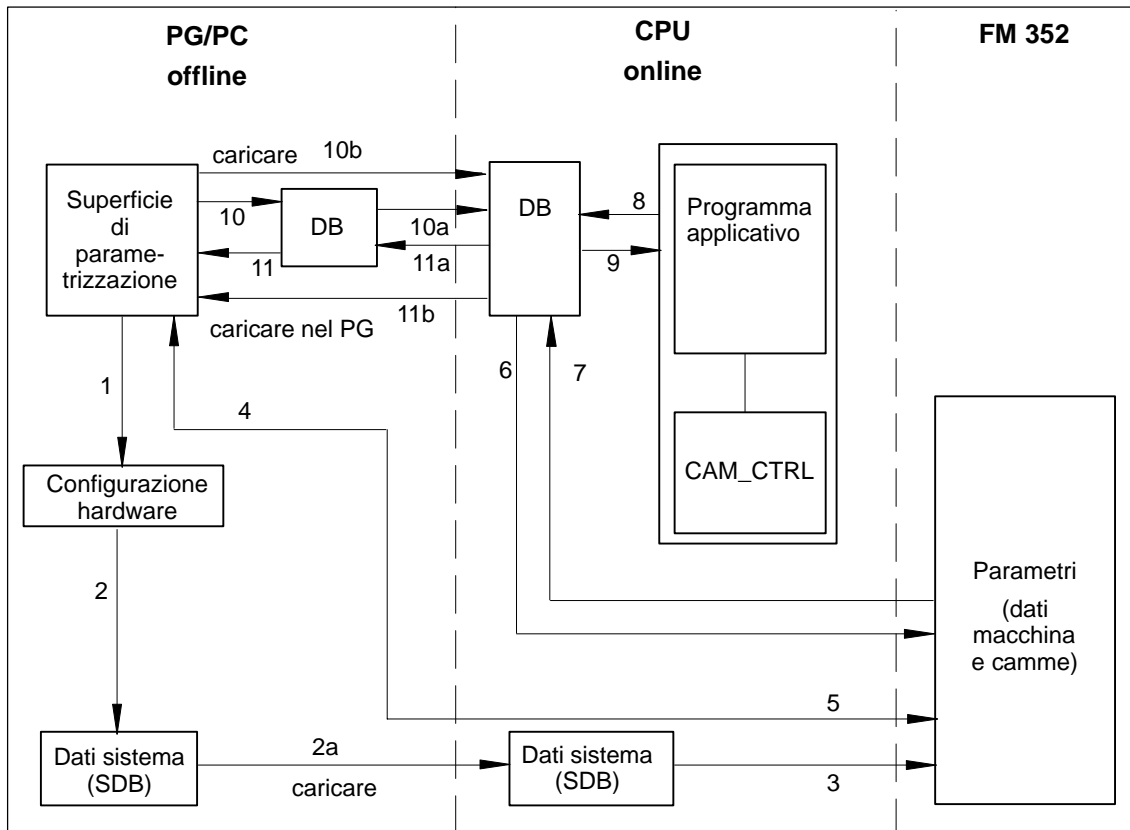


Figura 6-1 Percorsi di trasmissione dei parametri

1	Memorizzare i parametri nella superficie di parametrizzazione.
2	Memorizzare la configurazione dell'hardware, compilare e caricare nella CPU.
3	La CPU scrive i parametri nell'unità durante la parametrizzazione del sistema.
4	Caricare i parametri dell'unità nel PG con l'istruzione "Carica sistema di destinazione nel PG".
5	Caricare i parametri dalla configurazione FM nell'unità con l'istruzione "Carica sistema di destinazione".
6	Scrivere i parametri nell'unità con i job del programma utente.
7	Leggere i parametri dall'unità con i job del programma utente.
8	Trasferire i parametri dal programma utente al DB online.
9	Leggere i parametri dal DB online nel programma utente.
10	Esportare i parametri dalla superficie di parametrizzazione nel DB (DB offline oppure online); un DB offline deve essere successivamente copiato ancora nella CPU.
11	Importare i parametri da un DB online oppure offline nella superficie di parametrizzazione.

Esempi di impiego per la trasmissione dei parametri:

- 1 I parametri vengono elaborati con la superficie di parametrizzazione. L'unità deve successivamente essere parametrizzata automaticamente all'avvio.
Eseguire le operazioni 1, 2, 3.
- 2 Si modificano i parametri nella superficie di parametrizzazione durante la messa in servizio nel funzionamento di test:
Eseguire le operazioni 4, 5.
- 3 I parametri modificati durante la messa in servizio devono essere successivamente caricati automaticamente durante l'avvio:
Eseguire le operazioni 1, 2, 3.
- 4 Si creano i parametri con la superficie di parametrizzazione. L'unità deve essere parametrizzata all'avvio solo dal programma utente con blocchi dati:
Eseguire le operazioni 10, 6.
- 5 Si intende creare in modo comodo la base dati per le ricette:
Eseguire l'operazione 10.
- 6 Si creano i parametri con la superficie di parametrizzazione. Questi parametri devono rimanere a disposizione del programma utente per modifiche temporali.
Eseguire le operazioni 1, 2, 3 per la parametrizzazione automatica.
Eseguire le operazioni 10, 7 per l'accesso con il programma utente.
- 7 Si modificano i parametri (esclusivamente) con il programma utente:
Eseguire le operazioni 7, 9, 8, 6.
- 8 Si intende osservare i dati modificati con la superficie di parametrizzazione tramite il programma applicativo:
Eseguire l'operazione 11.
- 9 I parametri modificati dal programma applicativo devono essere caricati automaticamente anche durante l'avvio:
Eseguire le operazioni 6, 11, 1, 2, 3.

Messa in servizio della FM 352

7

Avvertenza importante

Osservare i punti riportati qui di seguito.



Pericolo

Onde evitare danni alle persone e alle cose, rispettare i seguenti punti:

- installare un interruttore di ARRESTO D'EMERGENZA nelle vicinanze del controllore. Solo in questo modo si può garantire che, in caso di un guasto del controllore o un errore del software, l'impianto venga arrestato.
 - installare interruttori di fine corsa d'EMERGENZA che agiscono direttamente sulle parti di potenza di tutti gli azionamenti.
 - garantire che nella zona dell'impianto in cui vi sono parti in movimento sia impedito l'accesso alle persone.
 - funzioni di servizio e supervisione in parallelo della FM 352 eseguite dal programma o dalla maschera di test > Messa in servizio possono causare conflitti non definibili univocamente. Per questo motivo quando si utilizza la maschera di test commutare sempre la CPU nello stato di STOP oppure disattivare il programma.
-

Montaggio dell'hardware e cablaggio

In questo capitolo viene illustrato il montaggio della FM 352 nel S7-300 e il cablaggio del connettore frontale.

Passo	Azione	✓
1	Montaggio della FM 352 (vedere capitolo 3) Agganciare l'unità in una posizione di montaggio adatta.	<input type="checkbox"/>
2	Cablaggio della FM 352 (vedere capitolo 4) <ul style="list-style-type: none"> • Ingressi digitali sul connettore frontale • Uscite digitali sul connettore frontale • Collegamenti dell'encoder • Alimentazione per la FM 352 	<input type="checkbox"/> <input type="checkbox"/> <input type="checkbox"/> <input type="checkbox"/>
3	Controllo dei finecorsa rilevanti per la sicurezza Controllare la funzionalità <ul style="list-style-type: none"> • dei finecorsa • dei dispositivi di emergenza 	<input type="checkbox"/> <input type="checkbox"/>
4	Connettore frontale Il connettore frontale deve essere innestato.	<input type="checkbox"/>
5	Controllo della schermatura dei singoli conduttori	<input type="checkbox"/>
6	Inserzione della tensione di alimentazione Portare la CPU nello stato di STOP (stato di sicurezza) Disinserire l'alimentazione di 24 V per la FM 352.	<input type="checkbox"/> <input type="checkbox"/>

Creazione di un progetto

Creare a questo punto un progetto in *STEP7*.

Qui di seguito viene descritta la sequenza delle operazioni tramite il SIMATIC Manager (senza guida con gli assistenti).

Passo	Azione	✓
1	Installare (se non ancora eseguito) la superficie di parametrizzazione.	<input type="checkbox"/>
2	Creare nel SIMATIC Manager un nuovo progetto (File > Nuovo).	<input type="checkbox"/>
3	Inserire nel progetto una stazione (Inserisci > Stazione).	<input type="checkbox"/>
4	Selezionare la stazione e richiamare con "Hardware" la superficie di configurazione "Configurazione hardware".	<input type="checkbox"/>
5	Inserire nella configurazione hardware un telaio di montaggio con: <ul style="list-style-type: none"> • Alimentazione (PS) • CPU/IM 153 • Unità funzionale (FM) 	<input type="checkbox"/>
6	Salvare questa configurazione nella configurazione dell'hardware (Stazione > Salva).	<input type="checkbox"/>

Parametrizzazione tramite la superficie di parametrizzazione

Quando si mette in funzione per la prima volta l'unità, essa viene parametrizzata con il software di parametrizzazione. Rispettare la seguente sequenza:

Passo	Azione	✓
1	Selezionare nel telaio di montaggio la riga con l'unità FM 352.	<input type="checkbox"/>
2	Richiamare con un doppio clic la superficie di parametrizzazione per l'FM 352.	<input type="checkbox"/>
3	Con File > Proprietà è possibile modificare le seguenti impostazioni: <ul style="list-style-type: none"> • Generale È possibile modificare il nome e immettere un commento. • Indirizzi È possibile modificare l'indirizzo iniziale e assegnare l'area di indirizzamento ad un'immagine di processo parziale. (Annotare l'indirizzo dell'unità che viene visualizzato.) • Parametri di base È possibile impostare tipi di interrupt e reazioni allo stop della CPU. 	<input type="checkbox"/>
4	Nello schema a blocchi è possibile selezionare le finestre di dialogo per Asse, Encoder, Camme, Tracce e Abilitazione allarme e impostare i relativi parametri.	<input type="checkbox"/>
5	Salvare la parametrizzazione con il menu File > Salva	<input type="checkbox"/>
6	Chiudere la superficie di parametrizzazione con File > Esci .	<input type="checkbox"/>
7	Salvare la configurazione dell'hardware nella Configurazione dell'hardware con Stazione > Salva e compila .	<input type="checkbox"/>
8	Realizzare con collegamento online con la CPU e caricare la configurazione dell'hardware nella CPU. Ad ogni passaggio STOP-RUN questi dati vengono trasmessi alla FM 352.	<input type="checkbox"/>
9	Richiamare Test > Messa in servizio .	<input type="checkbox"/>

Test e messa in servizio

Le immissione e modifiche eseguire finora possono essere sottoposte ad un test.

Passo	Azione	✓
1	Controllare i dati per la messa in servizio con le finestre di dialogo Test > Messa in servizio, Test > Service e Test > Analisi degli errori .	<input type="checkbox"/>
2	I dati errati della macchina possono essere modificati nella finestra di dialogo Test > Messa in servizio . Queste modifiche sono valide fino al successivo passaggio STOP-RUN della CPU.	<input type="checkbox"/>
3	I dati corretti della macchina possono essere salvati nella CPU in base alla sequenza precedente dei passi da 7 a 9.	<input type="checkbox"/>

Avvertenza

Se si utilizza la FM 352 su DP PROFIBUS, durante il test e la messa in servizio la CPU deve trovarsi in RUN o RUN-P. In caso contrario la FM 352 non può essere comandata.

Passi di test per sincronizzazione degli assi e comportamento di commutazione

I seguenti test permettono di controllare la parametrizzazione corretta della FM 352.

Passo	Azione	✓
1	Sincronizzazione dell'asse	
	<ul style="list-style-type: none"> ● Encoder incrementale <ul style="list-style-type: none"> – Selezionare “Preset punto di riferimento”. A tale scopo, registrare il valore corrispondente (vedere capitolo 9.4). <p>oppure</p> <ul style="list-style-type: none"> – Impostare la funzione “Retrigger punto di zero” (vedere capitolo 9.8). ● Encoder assoluto <ul style="list-style-type: none"> – Dopo la parametrizzazione, la FM 352 è sempre sincronizzata. – Eseguire una regolazione assoluta (vedere capitolo 8.4) <p>Eventualmente è necessario determinare il valore esatto con “Preset punto di riferimento”.</p> 	<input type="checkbox"/>
	Controllare il valore effettivo della quota dell'asse. La posizione reale deve coincidere con il valore visualizzato.	<input type="checkbox"/>
2	Controllare l'andamento della commutazione delle camme e delle tracce parametrizzate. <ul style="list-style-type: none"> ● Attivare l'abilitazione del test. ● Eseguire “Preset punto di riferimento”. ● Attivare l'elaborazione delle camme. ● Abilitare i segnali delle tracce. ● Per questo ruotare l'encoder oppure ● Impostare la funzione Simulazione. 	<input type="checkbox"/>
3	Verificare le altre impostazioni in funzione del caso applicativo <ul style="list-style-type: none"> ● Preset punto di riferimento ● Preset quota reale 	<input type="checkbox"/>

Preparazione della programmazione

Nel progetto devono essere creati ancora i blocchi necessari.

Passo	Azione	✓
1	Selezionare nel SIMATIC Manager la biblioteca FMX52LIB (File > Apri > Biblioteche).	<input type="checkbox"/>
2	Copiare dalla biblioteca le funzioni FC0, FC1 e i modelli di DB di canale UDT1 nella cartella dei blocchi.	<input type="checkbox"/>
3	Creare per ogni unità un DB di canale dal modello UDT1.	<input type="checkbox"/>
4	Se si intende eseguire un'analisi programmata della diagnostica, copiare FC2 e UDT2 e creare per ogni unità un DB diagnostico.	<input type="checkbox"/>
5	Se si intende scrivere o leggere nel programma utente sono necessari per 16 camme UDT3, per 32 camme UDT4, per 64 camme UDT5, per 128 camme UDT6.	<input type="checkbox"/>

Preparazione di DB di canale

Passo	Azione	✓
1	Aprire il DB di canale.	<input type="checkbox"/>
2	Controllare se nel parametro MOD_ADDR è già impostato l'indirizzo dell'unità. In caso contrario, l'indirizzo deve essere ancora impostato.	<input type="checkbox"/>
3	Salvare il DB di canale (File > Salva).	<input type="checkbox"/>

Preparazione del DB diagnostico

Passo	Azione	✓
1	Aprire il DB diagnostico.	<input type="checkbox"/>
2	Controllare se nel parametro MOD_ADDR è già impostato l'indirizzo dell'unità. In caso contrario, l'indirizzo deve essere ancora impostato.	<input type="checkbox"/>
3	Salvare il DB diagnostico (File > Salva).	<input type="checkbox"/>

Collegamento di funzioni

Passo	Azione	✓
1	Collegare le funzioni necessarie nel programma utente.	<input type="checkbox"/>

Caricamento dei blocchi nella CPU

Passo	Azione	✓
1	Selezionare nel SIMATIC Manager i blocchi e caricarli con Sistema di destinazione > Carica nella CPU .	<input type="checkbox"/>

Dati macchina e dati delle camme

8

Panoramica del capitolo

Nel paragrafo	si trova	a pagina
8.1	Scrittura e lettura dei dati macchina e dei dati delle camme	8-2
8.2	Sistema di misura	8-6
8.3	Dati macchina dell'asse	8-8
8.4	Regolazione dell'encoder assoluto	8-13
8.5	Dati macchina dell'encoder	8-16
8.6	Risoluzione	8-21
8.7	Configurazione e dati delle tracce	8-24
8.8	Abilitazione allarme	8-26
8.9	Dati delle camme	8-27

8.1 Scrittura e lettura dei dati macchina e dei dati delle camme

Questo capitolo è rilevante solo se si intende scrivere i parametri direttamente nell'unità tramite il programma utente, senza utilizzare la superficie di parametrizzazione.

Tutti i dati macchina e i dati delle camme sono memorizzati nel DB dei parametri. I numeri del DB dei parametri devono essere immessi nel relativo DB di canale.

Il DB dei parametri può essere scritto nella superficie di parametrizzazione con "Export" e letto con "Import".

Scrittura e attivazione dei dati macchina

I dati macchina permettono di adattare l'FM 352 all'asse e all'encoder.

I dati macchina nel DB dei parametri si trovano agli indirizzi da 3.1 a 104.0.

Prima parametrizzazione

Se l'unità non contiene dati macchina (segnale di ritorno PARA = 0), in caso di prima parametrizzazione senza superficie di parametrizzazione procedere nel modo seguente:

- Inserire i nuovi valori nel DB dei parametri.
- Caricare il DB dei parametri nella CPU.
- Impostare il seguente bit di avvio nel DB di canale:
 - Scrittura dei dati macchina (MDWR_EN)
- Richiamare nel programma utente ciclico la funzione FC CAM_CTRL.

Modifica dei dati macchina

Per modificare i dati macchina disponibili (segnale di ritorno PARA = 1) con il programma utente procedere nel modo seguente:

- Inserire i nuovi valori nel DB dei parametri.
- Impostare il bit di avvio nel DB di canale:
 - Scrittura dei dati macchina (MDWR_EN)
 - Attivazione dei dati macchina (MD_EN)
- Richiamare nel programma utente ciclico la funzione FC CAM_CTRL.
- Controllare se i dati disponibili delle camme sono compatibili con i dati macchina modificati.
- Scrivere in questo caso di nuovo i dati delle camme parametrizzati, modificati o non modificati (CAM1WR_EN...CAM8WR_EN)

Avvertenza

Se sono stati modificati parametri rilevanti per la sincronizzazione, attivando i dati macchina la sincronizzazione viene cancellata. Inoltre le impostazioni vengono ripristinate e tutti i dati macchina e i dati delle camme sull'unità vengono cancellati.

I parametri rilevanti per la sincronizzazione sono:

- tipo di asse
 - fine dell'asse rotante
 - tipo di encoder
 - percorso per giro dell'encoder:
 - impulsi per giro dell'encoder.
 - numero di giri
 - coordinate del punto zero
 - regolazione dell'encoder assoluto
 - tipo della reimpostazione del punto di zero
 - adattamento alla direzione
 - configurazione
 - finecorsa software di inizio e di fine
-

Lettura dei dati macchina

Per leggere i dati macchina attuali dell'unità procedere nel modo seguente:

- Impostare il seguente bit di avvio nel DB di canale:
 - Lettura dei dati macchina (MDRD_EN)
- Richiamare nel programma utente ciclico la funzione FC CAM_CTRL.

In questo modo i dati attuali della macchina vengono memorizzati nel DB dei parametri sulla CPU.

Estratto dal DB di canale

Indirizzo	Nome	Tipo	Valore iniziale	Commento
35.0	MDWR_EN	BOOL	FALSE	1 = scrittura dati macchina
35.1	MD_EN	BOOL	FALSE	1 = attivazione dati macchina
37.1	MDRD_EN	BOOL	FALSE	1 = lettura dei dati macchina

Scrittura dati delle camme

I dati delle camme permettono di specificare il tipo e l'azione delle camme nonché la loro assegnazione alle tracce.

I dati delle camme nel DB dei parametri partono dall'indirizzo 108.0. Essi sono raccolti in pacchetti di rispettivamente 16 camme.

I dati delle camme sono immediatamente attivi dopo la scrittura.

Per scrivere i dati delle camme senza superficie di parametrizzazione procedere nel modo seguente:

- Inserire i nuovi valori nel DB dei parametri.
- Caricare il DB dei parametri nella CPU.
- Impostare il bit di avvio nel DB di canale (CAM1WR_EN...CAM8WR_EN)
- Richiamare nel programma utente ciclico la funzione FC CAM_CTRL.

Lettura dei dati delle camme

Per leggere i dati attuali delle camme dall'unità procedere nel modo seguente:

- Impostare il seguente bit di avvio nel DB di canale:
 - Lettura dei dati delle camme (CAM1RD_EN ... CAM8RD_EN)
- Richiamare nel programma utente ciclico la funzione FC CAM_CTRL.

In questo modo i dati attuali delle camme vengono memorizzati nel DB dei parametri sulla CPU.

Estratto dal DB di canale

Indirizzo	Nome	Tipo	Valore iniziale	Commento
35.3	CAM1WR_EN	BOOL	FALSE	1 = scrittura dei dati delle camme 1 (camme da 0 a 15)
35.4	CAM2WR_EN	BOOL	FALSE	1 = scrittura dei dati delle camme 2 (camme da 16 a 31)
35.5	CAM3WR_EN	BOOL	FALSE	1 = scrittura dati delle camme 3 (camme da 32 a 47)
35.6	CAM4WR_EN	BOOL	FALSE	1 = scrittura dei dati delle camme 4 (camme da 48 a 63)
35.7	CAM5WR_EN	BOOL	FALSE	1 = scrittura dei dati delle camme 5 (camme da 64 a 79)
36.0	CAM6WR_EN	BOOL	FALSE	1 = scrittura dei dati delle camme 6 (camme da 80 a 95)
36.1	CAM7WR_EN	BOOL	FALSE	1 = scrittura dei dati delle camme 7 (camme da 96 a 111)
36.2	CAM8WR_EN	BOOL	FALSE	1 = scrittura dei dati delle camme 8 (camme da 112 a 127)
37.2	CAM1RD_EN	BOOL	FALSE	1 = letture dei dati delle camme 1 (camme da 0 a 15)
37.3	CAM2RD_EN	BOOL	FALSE	1 = lettura dei dati delle camme 2 (camme da 16 a 31)
37.4	CAM3RD_EN	BOOL	FALSE	1 = lettura dei dati delle camme 3 (camme da 32 a 47)
37.5	CAM4RD_EN	BOOL	FALSE	1 = lettura dei dati delle camme 4 (camme da 48 a 63)
37.6	CAM5RD_EN	BOOL	FALSE	1 = lettura dei dati delle camme 5 (camme da 64 a 79)
37.7	CAM6RD_EN	BOOL	FALSE	1 = lettura dei dati delle camme 6 (camme da 80 a 95)

Indirizzo	Nome	Tipo	Valore iniziale	Commento
38.0	CAM7RD_EN	BOOL	FALSE	1 = lettura dei dati delle camme 7 (camme da 96 a 111)
38.1	CAM8RD_EN	BOOL	FALSE	1 = lettura dei dati delle camme 8 (camme da 112 a 127)

Sequenza durante la scrittura dei dati macchina e dei dati delle camme

Modificare i dati macchina e i dati delle camme sempre nella seguente sequenza:

- scrittura dei dati macchina
- attivazione dei dati macchina
- scrittura dei dati delle camme

Se per questi job il bit di avvio viene impostato per una volta, l'FC CAM_CTRL fa sì che i job vengano elaborati nella sequenza corretta.

8.2 Sistema di misura

Scelta di un sistema di misura

Nella superficie di parametrizzazione dell'unità di programmazione a camme esiste la possibilità di selezionare un sistema di misura speciale per gli ingressi e le uscite dei dati (preimpostazione: mm).

Come sistema di misura possono essere impostate le seguenti unità:

- mm, pollici, gradi e impulsi.

Avvertenza

Se si modifica il sistema di misura nella superficie di parametrizzazione, i valori vengono convertiti nel nuovo sistema. In questo modo possono verificarsi errori dovuti ad arrotondamento.

Se si modifica il sistema di misura sul dato della macchina, i valori **non** vengono convertiti automaticamente.

Se nel sistema di misura si passa al modo ad "Impulsi", la lavorazione a camme viene disattivata e l'asse non è più sincronizzato.

Sistema di misura nel DB dei parametri

Indirizzo	Nome	Tipo	Valore iniziale	Commento
8.0	UNITS	DINT	L#0	Sistema di misura 1 = 10 ⁻³ mm 2 = 10 ⁻⁴ pollici 3 = 10 ⁻⁴ gradi 4 = 10 ⁻² gradi 5 = impulsi 6 = 10 ⁻³ gradi

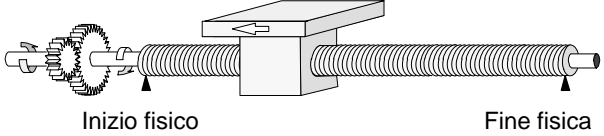
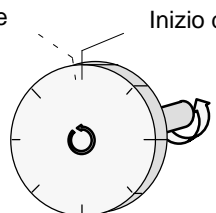
Sistema di misura standard

In questo manuale i valori limite vengono sempre specificati con il **sistema di misura mm**. Per la determinazione dei limiti negli altri sistemi di misura eseguire quindi il seguente calcolo:

Per il calcolo da	calcolare
mm → pollici	Valore limite (pollici) = valore limite (mm) · 0,1
mm → gradi 10^{-4} (4 posizioni dopo la virgola)	Valore limite (gradi) = valore limite (mm) · 0,1
10^{-3} (3 posizioni dopo la virgola)	Valore limite (gradi) = valore limite (mm) · 1
10^{-2} (2 posizioni dopo la virgola)	Valore limite (gradi) = valore limite (mm) · 10
mm → Impulsi	Valore limite (impulsi) = valore limite (mm) · 1000

8.3 Dati macchina degli assi

Dati dell'asse

Indirizzo	Nome	tipo	Valore iniziale	Commento
12.0	AXIS_TYPE	DINT	L#0	Tipo di asse 0 = asse lineare 1 = asse rotante
<p>L'asse lineare è un asse con un campo di spostamento limitato fisicamente.</p>  <p>L'asse rotante è un asse con un campo di spostamento non limitato da un fincorsa meccanico.</p> 				

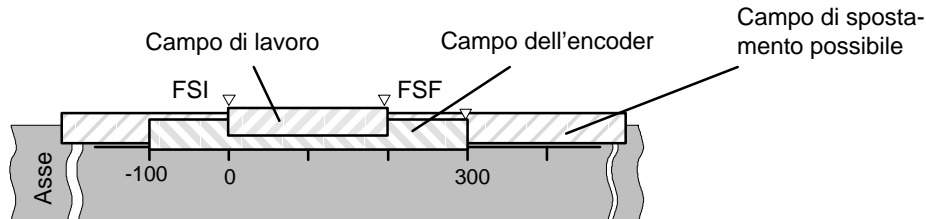
Indirizzo	Nome	tipo	Valore iniziale	Commento
16.0	ENDROTAX	DINT	L#100000	Fine dell'asse rotante Campo: da 1 μm a +1.000.000.000 μm
<p>Il valore della "fine dell'asse rotante" è il valore massimo teorico che può raggiungere la quota reale. Il valore massimo teorico non viene tuttavia mai visualizzato in quanto esso contrassegna fisicamente la stessa posizione dell'inizio dell'asse rotante (0).</p> <p>Il valore massimo che viene visualizzato in un asse rotante è:</p> <p>Fine dell'asse rotante [μm] - Risoluzione [μm / impulso]·1 [impulso]</p> <p>Esempio: fine dell'asse rotante 1000 mm L'indicazione passa:</p> <ul style="list-style-type: none"> • in caso di direzione di rotazione positiva da 999 mm a 0 mm • in caso di direzione di rotazione negativa da 0 mm a 999 mm. <p>Asse rotante con encoder assoluto</p> <p>Per un asse rotante con encoder assoluto occorre coprire esattamente il campo dell'asse rotante (da 0 alla fine dell'asse rotante) con il numero totale di divisioni dell'encoder assoluto.</p> $\text{Fine asse rotante}[\mu\text{m}] = \text{numero di giri}(\text{encoder}) \cdot \frac{\text{Passi}(\text{encoder})[\text{Imp}]}{\text{giri}} \cdot \text{RISOL} \left[\frac{\mu\text{m}}{\text{Imp}} \right]$				

Indirizzo	Nome	tipo	Valore iniziale	Commento
44.0	REFPT	DINT	L#0	Coordinata del punto di zero Campo: - 1 000 000 000 µm bis + 1 000 000 000 µm
<p>Encoder incrementale e iniziatore: Con la funzione "Retrigger punto di zero" e un evento di sincronizzazione, definito con il "Tipo di retrigger punto di zero", a questo evento viene assegnata la coordinata del punto di zero.</p> <p>Encoder assoluto (SSI) Un asse parametrizzato con un encoder assoluto è, salvo se non viene riconosciuto un errore, sempre sincronizzato (dopo il trasferimento del primo telegramma SSI senza errori). Leggere la descrizione della regolazione dell'encoder assoluto nel capitolo 8.4 (pagina 8-13), che riporta la combinazione della regolazione dell'encoder assoluto con gli altri dati.</p> <p>Asse lineare Il valore delle coordinate del punto di zero deve essere compreso nel campo di lavoro (compreso finecorsa software di inizio e finecorsa software di fine).</p> <p>Asse rotante Il valore delle coordinate del punto di zero deve essere maggiore o uguale a 0 e inferiore del valore "Fine dell'asse rotante" ($0 \leq \text{Coordinata del punto di zero} < \text{Fine dell'asse rotante}$).</p>				

Indirizzo	Nome	Tipo	Valore iniziale	Commento
52.0	RETR_TYPE	DINT	L#0	Tipo di retrigger del punto di zero Campi: 0 = finecorsa del punto di zero e tacca di zero direzione + 1 = finecorsa del punto di zero e tacca di zero direzione - 6 = solo finecorsa del punto di zero 7 = solo tacca di zero
<p>Con il "Tipo di retrigger di zero" è possibile stabilire per il funzionamento con un encoder incrementale o un iniziatore i comandi per la sincronizzazione dell'asse (vedere anche il capitolo 9.8, pagina 9-19)</p>				

Indirizzo	Nome	tipo	Valore iniziale	Commento
64.0	SSW_STRT	DINT	L# -100 000 000	Finecorsa software di inizio Finecorsa software di fine Campo: da - 1 000 000 000 μm a 1 000 000 000 μm
68.0	SSW_END	DINT	L# 100 000 000	

I dati dell'asse sono rilevanti solo in caso di un asse lineare.
I finecorsa software sono attivi se la FM 352 è sincronizzata. Il campo, che è limitato dal finecorsa software, è il **campo di lavoro**. I limiti del campo di lavoro possono essere controllati con la FM 352. Il finecorsa software di inizio (FSI) deve sempre essere inferiore del finecorsa di fine (FSF).



Encoder assoluto (SSI)

La FM 352 è sincronizzata dopo aver ricevuto un telegramma completamente e senza errori. Da questo momento, i finecorsa software vengono controllati.

Gli encoder assoluti utilizzati deve almeno coprire il campo di lavoro (dal finecorsa software di inizio al finecorsa software di fine).

Encoder incrementale e iniziatore

A seconda dell'avvio della FM 352, l'asse non viene dapprima sincronizzato. Solo dopo una sincronizzazione i finecorsa software parametrizzati vengono controllati.

Interdipendenza: campo di lavoro, campo dell'encoder, campo di spostamento

- Il "campo di lavoro" è il campo che viene determinato per il compito con il finecorsa software.
- Il "campo dell'encoder" è il campo coperto in modo univoco dall'encoder. Con un asse lineare esso viene posto dall'unità simmetricamente sopra il campo di lavoro, vale a dire che l'unità sposta il campo dell'encoder in modo che le distanze tra il finecorsa software e le estremità del campo dell'encoder siano rispettivamente uguali (vedere figura).
- Il "campo di spostamento" è il campo dei valori che può elaborare la FM 352. Esso dipende dalla risoluzione.

Vale quanto segue: Campo di spostamento ≥ campo dell'encoder ≥ campo di lavoro

Indirizzo	Nome	Tipo	Valore iniziale	Commento
80.0	HYS	DINT	L#0	Isteresi Campi: 0...65.535 [Imp] · Risoluzione[μm/Imp]

Il campo dei valori dipende dalla risoluzione:

Il valore massimo di ingresso è:

- per gli assi lineari: valore massimo di ingresso < ¼ del campo di lavoro
- per gli assi rotanti: valore massimo di ingresso < ¼ del campo dell'asse rotante

Camme di posizione con isteresi

Una camma di posizione si attiva quando

- la quota reale identificata non supera la camma di posizione e
- non è attiva nessuna isteresi.

A seconda della posizione della variazione di direzione la posizione di un punto di azionamento può variare.

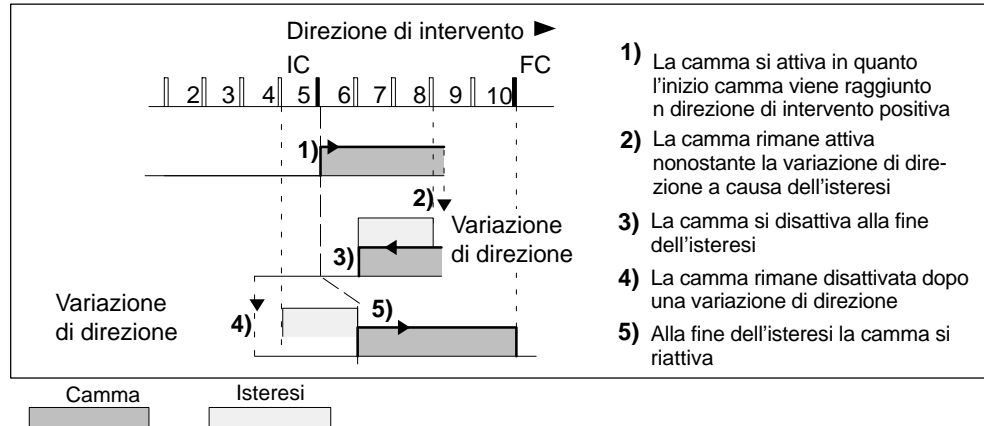


Figura 8-1 Attivazione di una camma di posizione con isteresi

Avvertenza

Le camme di posizione che sono inferiori dell'isteresi possono essere coperte dall'isteresi ad una variazione di direzione.

Camme a tempo con isteresi

Una camma a tempo si attiva nei seguenti casi:

- se l'inizio della camma viene raggiunto in direzione di intervento
- non è attiva nessuna isteresi.

Avvertenza

Se il campo tra il punto di inversione e l'inizio della camma a tempo è inferiore dell'isteresi, la camma a tempo viene coperta dall'isteresi.

Figura 8-2 illustra una camma a tempo che **non** viene riattivata.

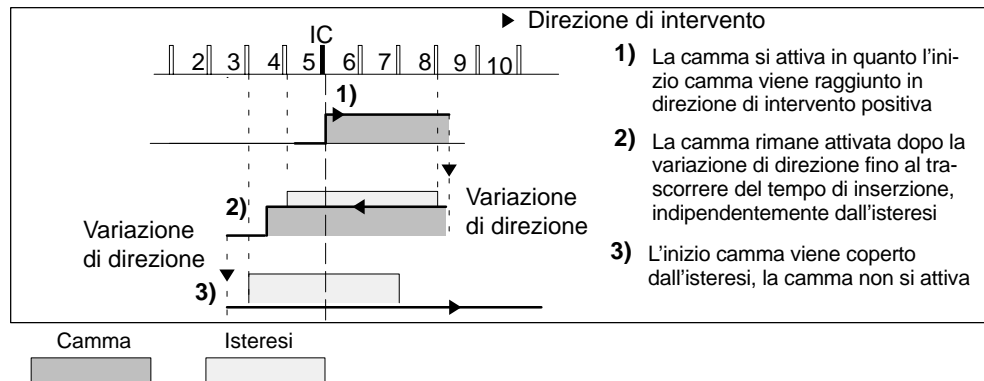


Figura 8-2 Attivazione di una camma a tempo con isteresi

Indirizzo	Nome	Tipo	Valore iniziale	Commento
84.0	SIM_SPD	DINT	L#0	<p>Velocità di simulazione</p> <p>La velocità di simulazione dipende dalla risoluzione.</p> <p>0 = non attivo</p> <p>$5 \cdot 10^8$ = impostazione massima possibile dell'unità</p> <p>All'interno di un campo la velocità di simulazione dipende dalla risoluzione:</p> <p>$1000 \cdot \text{risoluzione} \leq \text{velocità di simulazione} \leq 3 \cdot 10^7 \cdot \text{risoluzione}$</p>
<p>Questo dato macchina determina la velocità per la simulazione (vedere capitolo 9). La velocità reale di simulazione V_{Sim} può scostarsi dalla velocità di simulazione impostata $V_{sim,v}$ e viene calcolata in base alla seguente formula:</p> $V_{Sim} = \frac{6 \cdot 10^7 \cdot RISOL}{\text{numero intero} \left(\frac{6 \cdot 10^7 \cdot RISOL}{V_{Sim,v}} \right)}$ <p>I significati in questa formula sono:</p> <ul style="list-style-type: none"> • V_{Sim}: velocità di simulazione, impostata dalla FM 352, unità: $\mu\text{m}/\text{min}$. • $V_{sim,v}$: velocità di simulazione, specificata nei dati della macchina, unità: $\mu\text{m}/\text{min}$. • RISOL: risoluzione risultante dai dati dell'encoder, unità: $\mu\text{m}/\text{impulso}$ • Numero intero (): da questa espressione, per i calcoli successivi si tiene conto solo dei valori prima della virgola. Questa espressione deve restare per tutti i calcoli nel campo 2 ... 65536. <p>A causa delle relazioni (vedere la formula), la velocità reale di simulazione si modifica a salti.</p>				

Indirizzo	Nome	Tipo	Valore iniziale	Commento
4.0	EDGEDIST	DINT	L#0	<p>Distanza minima tra i bordi</p> <p>Campo: 0 ... 1 000 000 000 μm</p>
<p>Con questo dato macchina si definisce un campo dopo l'identificazione dell'inizio di misura in un rilevamento dei bordi. Quando la fine della fase di misura si trova entro questo campo, la misura viene respinta.</p> <p>L'inizio della misura viene segnalato solo dopo che è stato percorso il tratto di corsa "Distanza minima tra i bordi".</p>				

8.4 Regolazione dell'encoder assoluto

Definizione

La regolazione dell'encoder assoluto e la coordinata del punto di zero permettono di rappresentare in modo univoco il campo dei valori dell'encoder sul sistema di coordinate dell'asse.

Indirizzo	Nome	Tipo	Valore iniziale	Commento
48.0	ENC_ADJ	DINT	L#0	Regolazione dell'encoder assoluto Campo: da 0 a $(2^{25}-1)$
Con la "Regolazione dell'encoder assoluto" viene determinato il valore dell'encoder che corrisponde alla coordinata del punto di zero sull'asse. Il valore deve essere inferiore del numero complessivo di passi dell'encoder assoluto.				

Determinazione della regolazione corretta dell'encoder assoluto

Dopo la prima parametrizzazione sono necessarie ulteriori operazioni per poter realizzare una relazione corretta tra l'encoder e il sistema di coordinate. Lo svolgimento è rappresentato con l'utilizzo della superficie di parametrizzazione.

1. Portare gli assi in un punto definito riproducibile già noto e fisicamente univoco. Questo punto potrebbe essere p. es. il "Finecorsa software di fine".
2. Richiamare l'impostazione "Preset punto di riferimento" con la coordinata del punto definito in 1.
La FM 352 determina a questo punto un valore dell'encoder per le coordinate del punto di zero immesso nei dati della macchina; esso rappresenta la regolazione dell'encoder assoluto. Questo valore può essere letto nella maschera di service della superficie di parametrizzazione.
3. Inserire il valore letto nel dato macchina "Regolazione dell'encoder assoluto".
4. Memorizzare i dati macchina.
5. Caricare i dati nella configurazione hardware per la CPU.
6. Per permettere che i dati diventino attivi eseguire un riavvio della CPU.

Avvertenza

Questo confronto deve essere eseguito una volta durante la messa in servizio. Dopo una parametrizzazione in avvio, la FM 352 è sincronizzata non appena è stato ricevuto dall'encoder un telegramma completo e senza errori dopo l'avvio.

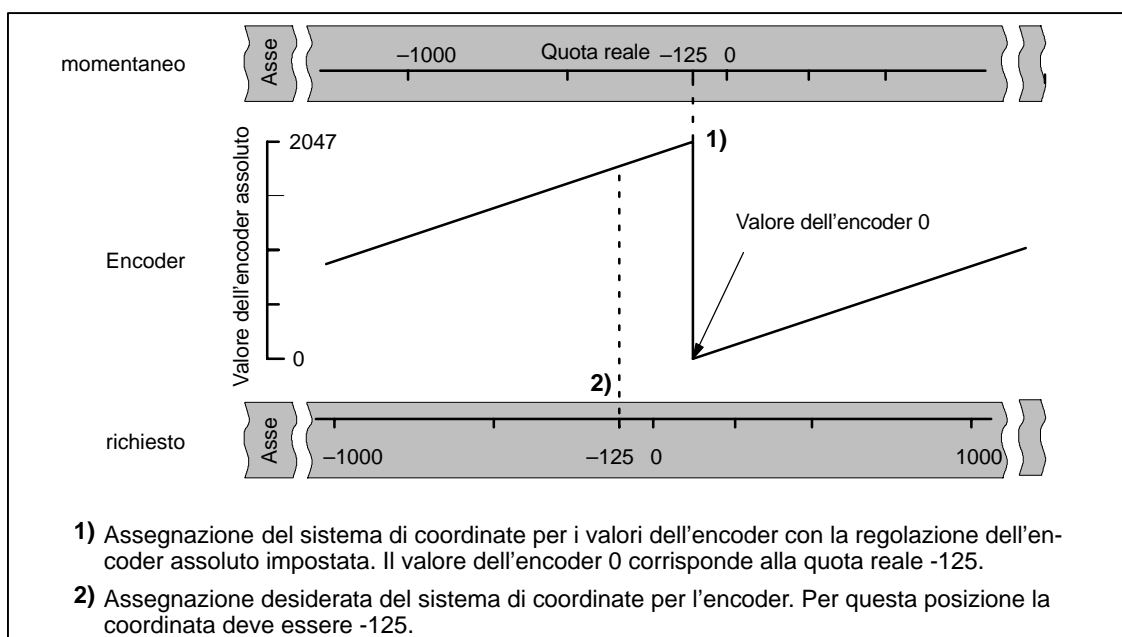
Dati nel DB dei parametri

Indirizzo	Nome	Tipo	Valore iniziale	Commento
44.0	REFPT	DINT	L#0	Coordinata del punto di zero Campo: - 1 000 000 000 μm bis + 1 000 000 000 μm

Esempio di una regolazione dell'encoder assoluto

Per l'esempio vale quanto segue:

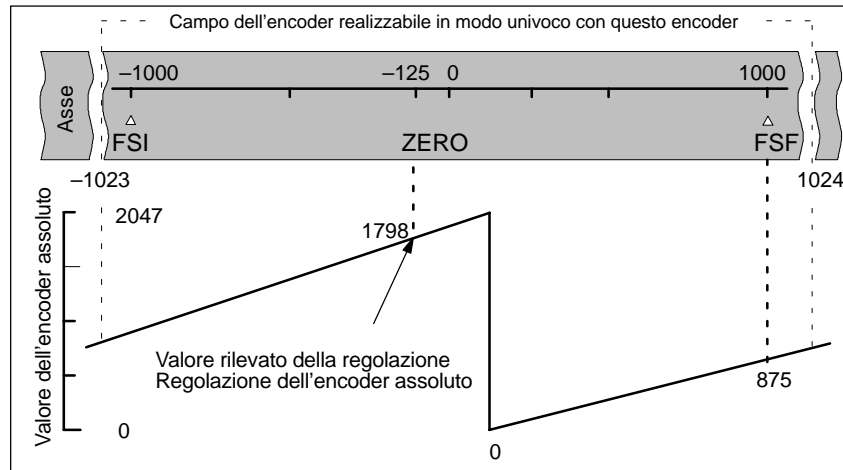
- coordinata del punto di zero = -125 mm
- campo di lavoro da SSW_STRT = - 1000 mm a SSW_END = 1000 mm
- registrazione dell'encoder assoluto = 0
- campo dell'encoder = 2048 incrementi (=impulsi) con una risoluzione di 1 mm/incremento
- l'encoder assoluto utilizzato non può essere regolato esattamente in modo meccanico e non offre la possibilità di impostare la quota reale dell'encoder in modo mirato.



Risultato dopo il preset del punto di riferimento

Dopo il preset del punto di riferimento, la relazione tra l'encoder e il sistema di coordinate ha il seguente aspetto:

Alla coordinata del punto di zero sull'asse (-125) viene assegnato il valore dell'encoder (1798) determinato con la registrazione dell'encoder assoluto.



L'encoder fornisce 2048 valori univoci. Il campo di lavoro viene definito dai finecorsa software. A causa della risoluzione selezionata di 1 mm per ogni impulso, l'encoder può realizzare un campo di lavoro superiore di quanto previsto con il finecorsa software.

Con la risoluzione impostata, la zona di lavoro è già coperta con 2001 valori. Per questo motivo nell'esempio "avanzano" 47 impulsi che si aggirano simmetricamente intorno al campo di lavoro.

Alternativa: regolazione meccanica di un encoder

Una relazione corretta tra il sistema di coordinate e l'encoder viene raggiunta nel modo seguente:

1. Portare l'asse in una posizione riproducibile (p. es. il finecorsa software di inizio).
2. Inserire questo valore della coordinate nei dati macchina come coordinata del punto di zero.
3. Leggere il valore dell'encoder visualizzato in questa posizione nella maschera di service della superficie di parametrizzazione.
4. Inserire questo valore come regolazione dell'encoder assoluto nei dati della macchina.

Dopo la parametrizzazione viene visualizzata la quota reale corretta.

Al posto delle operazioni 3. e 4. è possibile anche impostare a zero l'encoder con "Reset" (se disponibile) e inserire il valore "0" come regolazione dell'encoder assoluto nei dati macchina.

8.5 Dati macchina dell'encoder

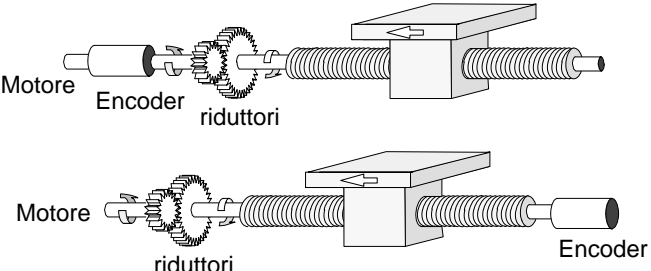
Definizione

L'encoder fornisce l'informazione di percorso all'unità che a sua volta la calcola con la risoluzione in una quota reale.

Solo con la specificazione corretta dei dati macchina dell'encoder è possibile garantire che la quota reale determinata della posizione dell'asse corrisponda alla posizione dell'asse reale.

Dati nel DB dei parametri

Indirizzo	Nome	Tipo	Valore iniziale	Commento
20.0	ENC_TYPE	DINT	L#1	<p>Tipo di encoder e lunghezza del telegramma</p> <p>Campi dei valori:</p> <p>1 = 5 V incrementale</p> <p>2 = 24 V incrementale</p> <p>3 = SSI lunghezza telegramma 13 bit</p> <p>4 = SSI lunghezza telegramma 25 bit</p> <p>5 = esercizio passivo</p> <p>6 = 24 V iniziatore avanti</p> <p>7 = 24 V iniziatore indietro</p> <p>8 = SSI 13 bit (allineati a destra)</p> <p>9 = SSI 25 bit (allineati a destra)</p> <p>10 = esercizio passivo (allineato a destra)</p>
<p>Con la "lunghezza del telegramma" è possibile determinare il campo di clock emesso dalla FM 352. Se si seleziona "esercizio passivo", disattivare il clock della FM 352. La FM 352 può così rilevare qualsiasi altro telegramma SSI con struttura a 13 o a 25 bit. La velocità del trasferimento si adatta a quella dell'unità master.</p>				

Indirizzo	Nome	Tipo	Valore iniziale	Commento
24.0	DISP_REV	DINT	L#80000	<p>Percorso per giro dell'encoder</p> <p>Campi dei valori: da 1 µm a 1.000.000.000 µm</p>
<p>Con il dato macchina "Percorso per giro dell'encoder" si informa la FM 352 sul percorso svolto dal sistema di azionamento per ogni giro dell'encoder.</p> <p>Il valore "Percorso per giro dell'encoder" dipende dalla struttura dell'asse e dalla posizione dell'encoder. Con questo valore è necessario tenere in considerazione tutti gli elementi di trasmissione come giunti o riduttori.</p> <p>Il capitolo 8.6 (pagina 8-21) descrive la relazione tra i dati macchina "Percorso per giro dell'encoder" e gli "Incrementi per giro dell'encoder".</p> <div style="text-align: center;">  </div>				

Indirizzo	Nome	Tipo	Valore iniziale	Commento
32.0	INC_REV	DINT	L#500	Incrementi per giro dell'encoder Campi dei valori: da 1 a 2^{25} Avvertenza: Nel sistema di misura Impulso, queste indicazioni non hanno valore

Il dato macchina "Incrementi per giri dell'encoder" indica il numero di incrementi che emette un encoder per ogni giro. Da questo valore e dal dato macchina "Percorso per giro dell'encoder" la FM 352 determina la risoluzione.

Encoder incrementale

Come immissione è possibile ogni valore del campo dei valori. L'unità analizza gli incrementi in modo quadruplo (vedere anche capitolo 10.1, pagina 10-2).

Iniziatore

È possibile ogni valore del campo dei valori.

Encoder assoluto

I valori sono diversi per i singoli tipi di encoder.

Tipo di encoder	Lunghezza/tipo di telegramma	Campo dei valori	utilizzabile come asse lineare
Encoder monogiro	13 bit con struttura a semialbero	64 ... 8192 alla seconda potenza	
Encoder monogiro	13 bit allineati a destra	64 ... 8192 tutti i valori	X
Encoder monogiro	25 bit allineati a destra	64 ... 2^{25} tutti i valori	X
Encoder multigiro	25 bit con struttura ad albero	64 ... 8192 alla seconda potenza	
Encoder multigiro	25 bit allineati a destra	64 ... 2^{24} tutti i valori	
Esercizio passivo	Struttura ad albero	64 ... 8192 alla seconda potenza	
Esercizio passivo	allineamento a destra	64 ... 2^{25} tutti i valori	X
Impostazione speciale: Encoder multigiro come Encoder monogiro	25 bit con struttura a semialbero	64 ... 8192 alla seconda potenza	

Avvertenza:

Il numero degli impulsi di un encoder viene determinato dai dati "Incrementi per giro dell'encoder" per "Numero di giri" (vedere pagina 8-21).

Indirizzo	Nome	Tipo	Valore iniziale	Commento
36.0	NO_REV	DINT	L#1024	<p>Numero di giri dell'encoder</p> <p>Campi dei valori: 1 (encoder monogiro) da 2 a 2^{19} (encoder multigiro)</p>
<p>Il dato macchina "Numero giri dell'encoder" è necessario per l'encoder assoluto. Con esso si indica il numero dei giri che sono possibili con questo encoder. Per maggiori informazioni sugli encoder assoluti, leggere dapprima il capitolo 10.3 di questo manuale.</p> <p>Encoder monogiro È possibile solo il valore 1.</p> <p>Encoder multigiro Encoder multigiro / esercizio passivo (struttura ad albero): 2 ... 4096 alla seconda potenza. Encoder monogiro / esercizio passivo (allineato a destra): 2 ... 2^{19} tutti i valori con la seguente limitazione: Incremento/giro dell'encoder · numero di giri dell'encoder $\leq 2^{25}$.</p> <p>Scala lineare Si possono collegare anche scale lineari. Per questo inserire il valore 1.</p> <p>Numero complessivo di divisioni dell'encoder Il numero complessivo di divisioni non è un dato macchina. Numero complessivo di passi = incremento per giro dell'encoder · Numero dei giri</p>				

Indirizzo	Nome	Tipo	Valore iniziale	Commento
40.0	BAUDRATE	DINT	L#0	<p>Baudrate</p> <p>Campi dei valori: 0 = 125 kHz 1 = 250 kHz 2 = 500 kHz 3 = 1000 kHz</p>
<p>Con il dato macchina "Baudrate" viene determinata la velocità di trasmissione dei dati dall'encoder SSI alla FM 352.</p> <p>Per un encoder incrementale questa registrazione è senza significato.</p> <p>La lunghezza massima della linea dipende dalla velocità di trasmissione:</p> <ul style="list-style-type: none"> • 125 kHz → 320 m • 250 kHz → 160 m • 500 kHz → 63 m • 1000 kHz → 20 m 				

Indirizzo	Nome	Tipo	Valore iniziale	Commento
59.0	CNT_DIR	BOOL	FALSE	Direzione di conteggio 0 = normale 1 = inverso
<p>Con il dato macchina "Direzione di conteggio" è possibile adattare la direzione del rilevamento del percorso della direzione di movimento dell'asse.</p> <p>Osservare anche tutte le direzioni di rotazione dei mezzi di trasmissione (come, p. es. giunti e riduttori).</p> <ul style="list-style-type: none"> • normale = impulsi di conteggio crescenti (encoder incrementale) oppure valori dell'encoder (encoder assoluto) in base alle quote reali di posizione crescenti • inverso = impulsi di conteggio crescenti (encoder incrementale) oppure valori dell'encoder (encoder assoluto) in base alle quote reali di posizione decrescenti <p>Non è consentito un tempo di anticipo in combinazione con un encoder assoluto (SSI) e una direzione di conteggio parametrizzata inversa.</p>				

Indirizzo	Nome	Tipo	Valore iniziale	Commento
63.0	MON_WIRE	BOOL	TRUE	Controlli 1 = conduttori spezzati 1 = errore di telegramma (deve sempre essere 1) 1 = impulsi di disturbo
63.1	MON_FRAME	BOOL	TRUE	
63.2	MON_PULSE	BOOL	TRUE	
<p>Conduttori spezzati</p> <p>Attivando il controllo, la FM 352 controlla per un encoder incrementale i segnali A, \bar{A}, B, \bar{B}, N e \bar{N}. Il controllo riconosce:</p> <ul style="list-style-type: none"> • conduttori spezzati • cortocircuito dei singoli conduttori <p>Con encoder incrementali senza tacca di zero, è necessario</p> <ul style="list-style-type: none"> – disinserire il controllo conduttori spezzati oppure – collegare esternamente i segnali N e \bar{N} (vedere capitolo 10.1) <ul style="list-style-type: none"> • la distanza dei fronti degli impulsi di conteggio • la caduta dell'alimentazione dell'encoder <p>Errore di telegramma</p> <p>Il controllo su errori di telegramma per encoder assoluti non è disinseribile. Essa controlla il telegramma:</p> <ul style="list-style-type: none"> • errori dei bit di start/stop • controlla il tempo di monoflop dell'encoder collegato <p>Impulsi di disturbo (encoder incrementale)</p> <p>Un encoder incrementale tra due tacche di zero consecutive deve fornire sempre lo stesso numero di incrementi.</p> <p>La FM 352 controlla che la tacca di zero di un encoder incrementale arrivi alla distanza corretta.</p> <p>Per encoder privi di tacca di zero è necessario disinserire il controllo degli impulsi di disturbo. Allo stesso modo il controllo dei conduttori spezzati deve essere disattivato o gli ingressi delle tacche di zero N e \bar{N} devono essere collegati esternamente.</p>				

8.6 Risoluzione

Definizione

La risoluzione è una misura per la precisione dell'elaborazione delle camme. Essa definisce anche il massimo percorso possibile.

La risoluzione (RISOL) deve essere calcolata come riportato nella seguente tabella:

	Encoder incrementale	Encoder assoluto/Iniziatore
Valori di ingresso	<ul style="list-style-type: none"> • Percorso per giro dell'encoder: • Impulsi per giro dell'encoder. • Analisi dell'impulso: quadrupla • 1 incremento = 4 impulsi 	<ul style="list-style-type: none"> • Percorso per giro dell'encoder: • Impulsi per giro dell'encoder. • 1 incremento = 1 impulso
Calcolo	$\text{RISOL} = \frac{\frac{\text{Percorso}}{\text{Giri encoder}}}{\frac{\text{Impulsi}}{\text{Giri encoder}}}$	

Avvertenza

Nel sistema di misura Impulsi, la risoluzione ha sempre il valore 1.

Tutte le specificazioni di posizione vengono arrotondate alla cifra intera multipla della risoluzione. In questo modo i valori immessi e quelli modificati si differenziano.

Campo dei valori della risoluzione

Il campo dei valori per la risoluzione deve essere calcolato sul sistema di misura di base. Selezionando i due valori "Percorso per giro dell'encoder" e "Incrementi per giro dell'encoder" la risoluzione deve trovarsi in questo campo.

Basandosi su sistemi di misura diversi, si ottengono i seguenti campi per la risoluzione:

Sistema di misura	Indicazioni in ...	Campo dei valori della risoluzione
mm	10^{-3} mm	$0,1 \cdot 10^{-3}$ mm $1000 \cdot 10^{-3}$ mm/impulso
pollici	10^{-4} pollici	$0,1 \cdot 10^{-4}$ pollici $1000 \cdot 10^{-4}$ pollici/impulso
gradi	10^{-4} gradi	$0,1 \cdot 10^{-4}$ gradi $1000 \cdot 10^{-4}$ gradi/impulso
	10^{-3} gradi	$0,1 \cdot 10^{-3}$ gradi $1000 \cdot 10^{-3}$ gradi/impulso
	10^{-2} gradi	$0,1 \cdot 10^{-2}$ gradi $1000 \cdot 10^{-2}$ gradi/impulso
impulsi	1 impulso	1

Esempio

- Un encoder incrementale presenta i seguenti dati:
 - incrementi per giro dell'encoder: 5000
 - percorso per giro dell'encoder: 1000 mm
 - 1 incremento = 4 impulsi

Ne risulta la seguente risoluzione (analisi quadrupla):

$$\begin{aligned} \text{Risoluzione} &= \frac{1000 \text{ mm}}{5000 \text{ incrementi}} = 0,2000 \frac{\text{mm}}{\text{incremento}} = 0,2000 \frac{\text{mm}}{4 \text{ impulsi}} \\ &= 0,0500 \frac{\text{mm}}{\text{impulso}} \end{aligned}$$

- Un encoder SSI presenta i seguenti dati:
 - incrementi per giro dell'encoder: 4096
 - percorso per giro dell'encoder: 1000 mm
 - 1 incremento = 1 impulso

Ne risulta la seguente risoluzione:

$$\text{Risoluzione} = \frac{1000 \text{ mm}}{4096 \text{ incrementi}} = 0,2441 \frac{\text{mm}}{\text{incremento}} = 0,2441 \frac{\text{mm}}{\text{impulso}}$$

Dipendenza del campo di spostamento e della risoluzione

Il campo di spostamento viene limitato dalla rappresentazione delle cifre nella FM 352. Questa rappresentazione dei numeri varia in funzione della risoluzione. Fare quindi attenzione a rispettare i limiti ammessi durante la specificazione dei valori.

Il percorso massimo possibile è rappresentato nella seguente tabella:

Risoluzione (RISOL) si trova nel campo	Campo di spostamento massimo
$0,1 \mu\text{m}/\text{impulso} \leq \text{RISOL} < 1 \mu\text{m}/\text{impulso}$	da $-10^8 \mu\text{m}$ a $10^8 \mu\text{m}$ (da -100 m a + 100 m)
$1 \mu\text{m}/\text{impulso} \leq \text{RISOL} \leq 1000 \mu\text{m}/\text{impulso}$	da $-10^9 \mu\text{m}$ a $10^9 \mu\text{m}$ (da -1000 m a + 1000 m)

Velocità in funzione della risoluzione

La velocità che viene visualizzata può spostarsi in base alla risoluzione nei seguenti limiti (le specificazioni si riferiscono al sistema di misura mm):

- da $1 \mu\text{m}/\text{min}$ a $90 \text{ m}/\text{min}$ con una risoluzione di $< 1 \mu\text{m}/\text{impulso}$
- da $1 \mu\text{m}/\text{min}$ a $900 \text{ m}/\text{min}$ con una risoluzione di $\geq 1 \mu\text{m}/\text{impulso}$

La velocità viene determinata e livellata dall'unità ogni 4 ms.

Essa presenta almeno un'impresione di un impulso/4 ms e non è adatta per eseguire regolazioni.

8.7 Configurazione e dati delle tracce

Configurazione

La configurazione determina il tempo di ciclo della camma e il numero massimo di camme parametrizzabili.

Configurazione	Tempo di ciclo della camma
16 camme	20,48 µs
32 camme	40,96 µs
64 camme	81,92 µs
128 camme	163,84 µs

Configurazione nel DB dei parametri:

Indirizzo	Nome	Tipo	Valore iniziale	Commento
76.0	C_QTY	DINT	UDT3: L#0 UDT4: L#1 UDT5: L#2 UDT6: L#3	Configurazione: 0 = max. 16 camme 1 = max. 32 camme 2 = max. 64 camme 3 = max. 128 camme

Dati delle tracce nel DB dei parametri

Indirizzo	Nome	Tipo	Valore iniziale	Commento
90.0	TRACK_OUT	WORD	W#16#0	Comando delle uscite della traccia Campo: 0 = unità di programmazione camme 1 = CPU numero di bit = numero di traccia I bit da 13 a 15 devono essere 0.
<p>Con il dato macchina "Comando delle uscite della camma" si definiscono i tipi di comando dei segnali delle tracce da 0 a 12. Il comando è possibile tramite:</p> <ul style="list-style-type: none"> • unità a camme elettroniche: i segnali delle tracce vengono attivati e disattivati dall'elaborazione camma della FM 352. • CPU: i segnali di camma restituiscono direttamente i relativi valori dell'abilitazione della traccia nel DB di canale. <p>In questo modo le uscite delle tracce possono essere comandate in modo mirato dal programma.</p>				

Indirizzo	Nome	Tipo	Valore iniziale	Commento
95.0	EN_IN_I3	BOOL	FALSE	Ingresso di abilitazione 1 = per il segnale della traccia 3 esiste la combinazione AND con l'ingresso di abilitazione I3 Il bit da 95.1 a 95.7 deve essere 0.
Il segnale della traccia Q3 viene attivato quando <ul style="list-style-type: none"> • la traccia è abilitata con TRACK_EN e • è impostato il relativo ingresso esterno di abilitazione I3 e • il risultato della traccia è = 1. 				

Indirizzo	Nome	Tipo	Valore iniziale	Commento
99.0	SPEC_TRC0	BOOL	FALSE	Tracce speciali 1 = la traccia 0 è la traccia delle camme di conteggio
99.1	SPEC_TRC1	BOOL	FALSE	1 = la traccia 1 è la traccia delle camme di conteggio
99.2	SPEC_TRC2	BOOL	FALSE	1 = la traccia 2 è la traccia della camma di frenatura
Le camme 0, 1 e 2 possono essere parametrizzate come camme speciali.				

Indirizzo	Nome	Tipo	Valore iniziale	Commento
100.0	CNT_LIM0	DINT	L#2	Valore di conteggio superiore per la traccia della camma di conteggio (traccia 0)
104.0	CNT_LIM1	DINT	L#2	Valore superiore di conteggio per la traccia della camma di conteggio (traccia 1) Campo: 2 ... 65535
Con questo dato macchina è possibile stabilire il valore di conteggio superiore per la traccia parametrizzata della camma di conteggio.				

8.8 Abilitazione allarme

Definizione

Attivazione/disattivazione delle camme

Nei dati delle camme è possibile impostare se durante l'attivazione e/o la disattivazione delle camme da 0 a 7 è necessario generare un interrupt di processo (vedere capitolo 8.9, pagina 8-27).

Dati macchina per l'abilitazione dell'allarme nel DB dei parametri

Indirizzo assoluto	Nome	Tipo	Valore iniziale	Commento
3.2	PI_CAM	BOOL	FALSE	1 = abilitazione interrupt di processo: Camme on / off

Dati delle camme per l'abilitazione dell'allarme nel DB dei parametri

Indirizzo relativo	Nome	Tipo	Valore iniziale	Commento
+0.4	PI_SW_ON	BOOL	FALSE	1 = interrupt di processo durante l'attivazione
+0.5	PI_SW_OFF	BOOL	FALSE	1 = interrupt di processo durante la disattivazione

8.9 Dati delle camme

Definizione

I dati delle camme descrivono le proprietà di una camma, l'assegnazione di ogni camma ad una traccia e il comportamento di commutazione della camma. I dati delle camme riportati qui di seguito vengono impostati singolarmente per ogni camma.

- L'unità interpreta ed elabora solo le camme impostate "correttamente".
- Le camme 0 ... 7 possono generare interrupt di processo.
- Il numero delle camme parametrizzabili dipende dalla configurazione.

Comportamento di commutazione delle camme in funzione della direzione di intervento

Ad eccezione dell'esempio 5 viene sempre considerata la direzione di intervento positiva.

N.	Descrizione	Camma di posizione	Camma a tempo
1	Una camma viene spostata in direzione di intervento		
2	Una camma viene spostata in senso contrario alla direzione di intervento		
3	Una camma viene spostata in direzione di intervento; mentre la camma è attivata, l'asse cambia la direzione di spostamento		
4	Una camma viene posizionata in senso contrario alla direzione di intervento; sulla camma la direzione di spostamento dell'asse commuta in direzione di intervento		La camma non viene attivata.
5	Una camma viene avvicinata in una qualsiasi posizione e allontanata in una qualsiasi direzione; la direzione di intervento è impostata su entrambe le direzioni		

Camma parametrizzata Camma attivata

Dati delle camme nel DB dei parametri

Indirizzo relativo	Nome	Tipo	Valore iniziale	Commento
+0.0	CAMVALID	BOOL	FALSE	1 = camma valida
+0.1	EFFDIR_P	BOOL	TRUE	1 = direzione di intervento positiva (più)
+0.2	EFFDIR_M	BOOL	TRUE	1 = direzione di intervento negativa (meno)
+0.3	CAM_TYPE	BOOL	FALSE	0 = camma di posizione 1 = camma a tempo
+0.4	PI_SW_ON	BOOL	FALSE	1 = interrupt di processo durante l'attivazione
+0.5	PI_SW_OFF	BOOL	FALSE	1 = interrupt di processo durante la disattivazione
+1.0	TRACK_NO	BYTE	B#16#0	Numero traccia Campo: 0 a 31

Direzione di intervento

Sono possibili due direzioni di intervento:

positiva: la camma viene attivata a inizio camma se l'asse si sposta in direzione della quota reale crescente.

negativa: la camma viene attivata a fine camma se l'asse si sposta in direzione del valore reale decrescente.

Le due direzioni di intervento possono essere impostate anche contemporaneamente.

Numero di traccia

Con la scelta del numero di traccia si definisce per ogni camma la traccia sulla quale deve intervenire questa camma.

Avvertenza:

Le camme non utilizzate devono sempre essere impostate su "non valido" (CAMVALID = FALSE).

Indirizzo relativo	Nome	Tipo	Valore iniziale	Commento per camme di posizione
+2.0	CBEGIN	DINT	L#-100000000	Inizio camma (IC) Fine camma (FC) Campo: da - 1 000 000 000 μm a 1 000 000 000 μm
+6.0	CEND	DINT	L#100000000	

Lunghezza minima di una camma di posizione

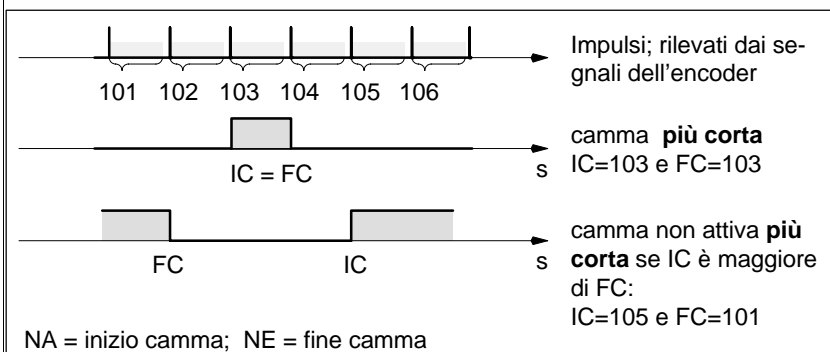


Figura 8-3 Camma più corta con direzione di spostamento positivo dell'asse

La parte inattiva di una camma deve sempre mantenere una distanza minima di 4 impulsi tra la fine camma (FC) e l'inizio camma (IC).

Con FC = IC la camma si attiva per un impulso.

Indirizzo relativo	Nome	Tipo	Valore iniziale	Commento per camme a tempo
+2.0	CBEGIN	DINT	L#-100000000	Inizio camma (IC) Fine camma (FC) Tempo di inserzione Campo: (da 0 a 13421) · 100 μs con max. 16 camme (da 0 a 26843) · 100 μs con max. 32 camme (da 0 a 53686) · 100 μs con max. 64 camme (da 0 a 65535) · 100 μs con max. 128 camme
+6.0	CEND	DINT	L#100000000	

Per una camma a tempo è necessario specificare un inizio camma e un tempo di inserzione al posto della fine camma. È possibile specificare un tempo di inserzione in multipli di 100 μs. Il tempo trascorre a partire dall'inserzione della camma.

Per l'assegnazione dei tempi valgono le seguenti condizioni.

- 0 μs: una camma non viene mai attivata con il tempo di inserzione 0 μs.
- 0 μs < t ≤ 400 μs: la FM 352 imposta un tempo di camma minimo di ca. 330μs.
- t > 400 μs: la FM 352 calcola il tempo di inserzione reale t_{reale} dal tempo di inserzione preimpostato t_A in base alla seguente formula:

$$t_{reale} = \text{numero intero} \left(\frac{t_A}{\text{Ciclo camma}} \right) * \text{Tempo di ciclo della camma}$$

L'errore massimo è sempre inferiore di un tempo di ciclo camma.

Indirizzo relativo	Nome	Tipo	Valore iniziale	Commento
+ 10.0	LTIME	INT	0	<p>Tempo di anticipo</p> <p>Campo: (da 0 a 53686) · 100 µs con max. 16 camme (da 0 a 65535) · 100 µs con max. 32, 64 o 128 camme</p>
<p>I tempi di ritardo degli elementi di azionamento allacciati possono essere compensati immettendo un tempo di anticipo. Il tempo di anticipo deve essere impostato in passi di 100 µs. Per ogni camma può essere specificato un tempo di anticipo. Il tempo di anticipo vale per l'inizio e per la fine camma.</p> <p>Percorso di anticipo</p> <p>Il percorso di anticipo di una camma viene ricalcolato in permanenza in funzione della velocità attuale e del tempo di anticipo. Di questo percorso vengono spostate tutte le camme in direzione del valore reale. Il campo parametrizzato viene contrassegnato come "campo statico"; il campo calcolato in funzione del tempo di anticipo come "campo dinamico".</p> <p>Percorso di anticipo = tempo di anticipo · velocità attuale</p> <p>Il calcolo dei percorsi di anticipo di tutte le camme viene eseguito nella FM 352 entro 1/4 del tempo di anticipo più lungo parametrizzato. Se per una camma si parametrizza un tempo di anticipo molto lungo, lo spostamento dinamico viene calcolato con meno frequenza.</p> <p>Tempo di anticipo reale</p> <p>Il tempo di anticipo reale viene determinato nel modo seguente:</p> <p>Determinare il tempo di ciclo camma: esso è il tempo necessario alla FM 352 per elaborare tutte le camme e dipende dalla configurazione parametrizzata (vedere tabella, pagina 8-24).</p> <p>Calcolare il tempo di anticipo reale in base alla seguente formula:</p> $\text{Tempo di anticipo}_{\text{reale}} = \text{numero intero} \left(\frac{\text{Tempo di anticipo}_v}{\text{Tempo di ciclo camma}} \right) \cdot \text{Tempo di ciclo camma} \cdot 4$ <p>Ciò significa:</p> <p>Tempo di anticipo_{reale} è il tempo di anticipo impostato dalla FM 352</p> <p>Tempo di anticipo_v è il tempo di anticipo specificato.</p> <p>Numero intero() significa che del calcolo tra le parentesi viene tenuto in considerazione solo il valore davanti alla virgola.</p> <p>L'errore massimo del tempo di anticipo_{reale} è sempre inferiore del tempo di ciclo camma · 4 .</p> <p>Esempio:</p> <p>Sono specificati i seguenti valori:</p> <p>Configurazione: max. 32 camme Tempo di ciclo camma: 40,96 µs Tempo di anticipo_v = 1000 µs</p> <p>Risultato: viene ottenuto un tempo di anticipo reale di 983 µs.</p> <p>Un tempo di anticipo in combinazione con un encoder assoluto (SSI) e la direzione di conteggio inversa non sono ammessi.</p>				

Avvertenza

Il tempo di anticipo reale è sempre inferiore del tempo di anticipo parametrizzato. Esso può diventare 0 sebbene il tempo di anticipo parametrizzato sia $\geq 100 \mu s$.

Il percorso di anticipo per un asse rotante deve essere inferiore del campo dell'asse rotante e della parte inattiva della camma. Questo vale per tutte le velocità.

Spostamento dinamico su una camma

Per il campo della camma si distinguono due casi:

1. Il campo statico e quello dinamico della camma si sovrappongono.
2. Il campo statico e quello dinamico della camma non si sovrappongono.

Tabella 8-1 Spostamento dinamico su una camma (differenza dall'esempio)

Spostamento dinamico	Descrizione
	<p>Se il campo dinamico sovrappone il campo statico della camma vale quanto segue:</p> <ul style="list-style-type: none"> • Se il campo dinamico della camma viene raggiunto, la camma si attiva. Contemporaneamente viene disabilitata la determinazione di un nuovo spostamento dinamico. • Se la quota reale raggiunge il campo statico della camma, viene riabilitata la determinazione di un nuovo spostamento dinamico, una modifica della velocità ha effetto sulla fine camma. • Se la camma si disattiva alla fine del campo dinamico, lo spostamento dinamico viene di nuovo disabilitato fino alla fine del campo statico della camma.
	<p>Se il campo dinamico non sovrappone il campo statico della camma vale quanto segue:</p> <ul style="list-style-type: none"> • Se il campo dinamico della camma viene raggiunto, la camma si attiva. Contemporaneamente viene disabilitata la determinazione di un nuovo spostamento dinamico. • Alla fine del campo statico della camma viene di nuovo abilitato lo spostamento dinamico.

Campo dinamico
 Campo statico
 È possibile un **nuovo** spostamento dinamico

Impostazioni

9

Panoramica del capitolo

Nel paragrafo	si trova	a pagina
9.1	Influenza delle impostazioni sul comportamento di commutazione delle camme a tempo	9-2
9.2	Preset quota reale / Preset quota reale al volo / Ripristino quota reale	9-3
9.3	Spostamento del punto di zero	9-6
9.4	Preset punto di riferimento	9-9
9.5	Modifica dei fronti delle camme	9-11
9.6	Modifica rapida delle camme	9-13
9.7	Misura della lunghezza / Rilevamento dei bordi	9-15
9.8	Retrigger punto di zero	9-19
9.9	Disinserzione dei finecorsa software	9-22
9.10	Simulazione	9-23
9.11	Valori di conteggio delle tracce delle camme di conteggio	9-25
9.12	Dati di posizione e delle tracce	9-27
9.13	Dati dell'encoder	9-28
9.14	Dati delle camme e delle tracce	9-29
9.15	Segnali di comando per l'unità di programmazione a camme	9-30
9.16	Segnali di ritorno per l'unità di programmazione a camme	9-31
9.17	Segnali di ritorno per la diagnostica	9-32

9.1 Influenza delle impostazioni sul comportamento di commutazione delle camme a tempo

Modifiche della quota reale

Una camma a tempo può essere saltata con le seguenti impostazioni riguardanti la quota reale:

- Preset quota reale
- Preset quota reale al volo
- Spostamento del punto di zero
- Retrigger punto di zero

Attivazione di una camma a tempo

Se si salta un inizio di una camma a tempo con una delle impostazioni indicate sopra, questa camma si attiva, a condizione che la direzione di spostamento reale dell'asse coincida con la direzione di intervento parametrizzata per la camma. Il tempo di inserzione parametrizzato trascorre.

Avvertenza

Da ferma, la direzione di spostamento dipende dalle oscillazioni della quota reale.

Se si intende tenere in considerazione una direzione di spostamento definita anche con l'impianto fermo, è necessario parametrizzare un'isteresi maggiore delle oscillazioni della quota reale con l'impianto fermo.

Se l'asse non è in movimento, esso rimane nella direzione di spostamento determinata per ultimo.



Pericolo

Sussiste pericolo di ferimento o di danni materiali.

In caso di asse rotante, una modifica delle quote reali delle impostazioni può comportare un'attivazione involontaria della camma a tempo.

Se si intende influenzare la quota reale con le impostazioni indicate sopra, per un asse rotante attivare sempre la camma a tempo "non valida".

9.2 Preset quota reale / Preset quota reale al volo / Ripristino quota reale

Definizione

Con le impostazioni "Preset quota reale", "Preset quota reale al volo" si assegna allo stato attuale dell'encoder una nuova coordinata. Il sistema di coordinate si sposta quindi di una quota: $REALE_{nuova} - REALE_{attuale}$

- $REALE_{nuova}$ è la quota specificata
- $REALE_{attuale}$ è la quota reale al momento dell'esecuzione

Determinazione di nuove coordinate

Tutte le posizioni assegnate nel sistema di coordinate spostato si calcolano in base alla seguente formula:

$$\text{Coordinata}_{nuova} = \text{Coordinata}_{precedente} + (REALE_{nuova} - REALE_{attuale})$$

Presupposti

- L'asse deve essere sincronizzato.
- Per "Preset quota reale al volo": l'ingresso digitale I1 deve essere attivato.

Svolgimento dell'impostazione

1. Immettere la coordinata per la quota reale o per la quota reale al volo nel DB di canale.
 - asse lineare:

La quota reale specificata deve essere scelta in modo che il fincorsa software si trovi ancora nel limite del campo di spostamento ammesso dopo il richiamo dell'impostazione.

Il valore dello spostamento che si ottiene da $(REALE_{nuovo} - REALE_{attuale})$ deve essere inferiore o uguale al valore del campo di spostamento ammesso (max. 100 m o = 1000 m).
 - Per un asse rotante:

Per la quota reale specificata deve valere quando segue:

$$0 \leq \text{Quota reale} < \text{Fine dell'asse rotante}$$
2. Impostare il relativo bit di avvio nel DB di canale.
3. Richiamare FC CAM_CTRL.

"Preset quota reale" viene immediatamente eseguito.

"Preset quota reale al volo" viene eseguito al successivo fronte di salita sull'ingresso digitale I1. Viene impostato il bit FVAL_DONE.

Dati utilizzati nel DB di canale

Indirizzo	Nome	Tipo	Valore iniziale	Commento
36.4	AVAL_EN	BOOL	FALSE	1 = Preset quota reale
36.5	FVAL_EN	BOOL	FALSE	1 = Preset quota reale al volo
90.0	AVAL	DINT	L#0	Coordinate per la quota reale
94.0	FVAL	DINT	L#0	Coordinate per la quota reale al volo
25.5	FVAL_DONE	BOOL	FALSE	1 = eseguito il preset quota reale al volo

Effetto dell'impostazione

Dall'esempio "Preset quota reale" su 400 mm (per la posizione 200 mm) si riconosce come questa impostazione sposti il sistema di coordinate. Ne derivano i seguenti effetti:

- La posizione del campo di lavoro **non** viene spostata fisicamente.
- Ai singoli punti (come p. es. ai finecorsa software) vengono assegnati nuovi valori di coordinate.
- Le camme mantengono il loro valore di coordinate e si trovano quindi su un'altra posizione fisica.
- Con asse sincronizzato e elaborazione delle camme abilitata, la quota di posizione può, con questa impostazione, saltare fronti delle camme o camme intere.
- Il cambio di stato della camma, che normalmente avrebbe generato un allarme, potrebbe essere perso.

Avvertenza

Tener conto del comportamento di commutazione per le camme a tempo descritto nel capitolo 9.1, pagina 9-2.

Tabella 9-1 Spostamento del sistema di coordinate con "Preset quota reale" / "Preset quota reale al volo"

Preset quota reale	FSI [mm]	ZERO [mm]	REALE [mm]	FSF [mm]
	-400	-200	200	400
	-200	0	400	600

Ripristino dell'impostazione

Con l'impostazione "Ripristino quota reale" si ripristina lo spostamento delle coordinate creato con "Preset quota reale" o "Preset quota reale al volo".

Un "Preset quota reale al volo" avviato una volta non può più essere cancellato prima dell'esecuzione con un fronte di salita sull'ingresso I1. Esso può tuttavia essere sovrascritto con un nuovo "Preset quota reale al volo".

Ad un riavvio dell'unità queste impostazioni vengono ripristinate.

Dato modificato nel DB di canale

Indirizzo	Nome	Tipo	Valore iniziale	Commento
35.2	AVALREM_EN	BOOL	FALSE	1: ripristino quota reale

Cause possibili di errore

"Preset quota reale al volo" e "Retrigger punto di zero" non devono essere eseguiti contemporaneamente.

Con l'impostazione "Preset quota reale al volo" può essere segnalato un errore di funzionamento, se con questa impostazione un finecorsa software è uscito dal campo di spostamento ammesso con un fronte di salita su I1. Questo errore di funzionamento viene segnalato con un allarme di diagnostica e immesso nel buffer diagnostico.

9.3 Spostamento del punto di zero

Definizione

Con l'impostazione "Spostamento del punto di zero" si sposta il punto di zero nel sistema di coordinate di un di valore impostato. Il segno definisce la direzione dello spostamento.

Determinazione di nuove coordinate

Tutti i valori nel sistema di coordinate spostato si calcolano in base alla seguente formula:

$$\text{Coordinata}_{\text{nuova}} = \text{coordinata}_{\text{precedente}} - (\text{SPZ}_{\text{nuovo}} - \text{SPZ}_{\text{precedente}})$$

SPZ_{precedente} contrassegna uno spostamento del punto di zero precedente eventualmente già disponibile. Se prima del richiamo non era attivo nessuno spostamento del punto di zero, per **SPZ_{precedente}** impostare il valore 0.

Questa formula permette di determinare i valori di coordinate, p. es. finecorsa software, da accettare.

Svolgimento dell'impostazione

1. Inserire il valore per lo spostamento del punto di zero nel DB di canale.
 - asse lineare:

Lo spostamento del punto di zero deve essere scelto in modo che il finecorsa software si trovi ancora nel limite del campo di spostamento ammesso dopo il richiamo dell'impostazione.
 - Per un asse rotante:

Per lo spostamento del punto di zero deve valere quanto segue:
Valore dello spostamento del punto di zero \leq fine dell'asse rotante.
2. Impostare il relativo bit di avvio.

Dati utilizzati nel DB di canale

Indirizzo	Nome	Tipo	Valore iniziale	Commento
36.6	ZOFF_EN	BOOL	FALSE	1 = preset spostamento del punto di zero
86.0	ZOFF	DINT	L#0	Spostamento del punto di zero

Effetti per un asse lineare

Sull'esempio di uno spostamento del punto di zero di -200 mm si riconosce che questa impostazione sposta il sistema di coordinate in senso positivo. Ne derivano i seguenti effetti:

- Il campo di lavoro **non** viene spostato fisicamente.
- Ai singoli punti (come p. es. ai finecorsa software) vengono assegnati nuovi valori di coordinate.
- Le camme mantengono il loro valore di coordinate e si trovano quindi su un'altra posizione fisica.
- Con asse sincronizzato ed elaborazione delle camme abilitata, la quota di posizione può, con questa impostazione, saltare fronti delle camme o camme intere.
- Il cambio dello stato della camma, che normalmente avrebbe generato un allarme, può essere perso.

Tabella 9-2 Spostamento del sistema di coordinate per uno spostamento del punto di zero

Spostamento del punto di zero		FSI [mm]	ZERO [mm]	REALE [mm]	FSF [mm]
<p>Sistema di coordinate precedente</p> <p>Asse</p> <p>FSI REALE FSF</p> <p>-500 0 200 500 [mm]</p> <p>-500 0 400 [mm]</p> <p>Campo di lavoro</p> <p>Spostamento delle coordinate di 200 mm per uno spostamento del punto di zero di -200 mm</p> <p>Nuovo sistema di coordinate</p>		-400	-200	200	400
		-200	0	400	600

Avvertenza

Tener conto del comportamento di commutazione per le camme a tempo descritto nel capitolo 9.1, pagina 9-2.

Effetti per un asse rotante

Sull'esempio di uno spostamento del punto di zero di -45° si riconosce che questa impostazione **ruota** il sistema di coordinate:

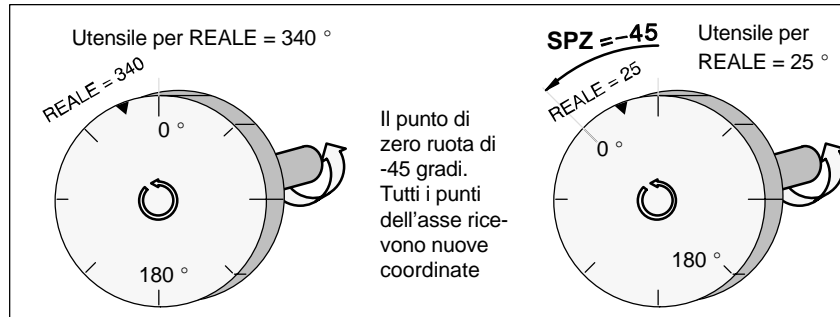


Figura 9-1 Rotazione del sistema di coordinate a causa di uno spostamento del punto di zero

Tenendo un considerazione uno **SPZ_{precedente} = 0** risulta un nuovo valore di 385°

Poiché alla fine di un asse rotante con un senso di rotazione positivo la quota reale ricomincia nuovamente da 0, si calcola la quota reale effettiva di 25° :

Coordinata_{nuova} = coordinata_{precedente} - (SPZ_{nuovo} - SPZ_{precedente}) - fine dell'asse rotante

Il valore **fine dell'asse rotante** deve sempre essere sottratto se la **Coordinata_{precedente} - (SPZ_{nuovo} - SPZ_{precedente})** diventa superiore della fine dell'asse rotante.

Perdita della sincronizzazione

Se in seguito ad un errore la sincronizzazione viene persa oppure reimpostata con "Retrigger punto di zero", uno spostamento del punto di zero **rimane** attivo.

Ripristino dell'impostazione

Immettendo 0 come spostamento del punto di zero si ripristina uno spostamento del punto di zero già esistente.

9.4 Preset punto di riferimento

Definizione

L'impostazione "Preset punto di riferimento" permette di sincronizzare l'asse. L'impostazione sposta il campo di lavoro. Tutti gli spostamenti derivanti da Spostamento del punto di zero o Preset quota reale restano invariati.

Presupposti

L'elaborazione delle camme deve essere disattivata.

Svolgimento dell'impostazione

1. Inserire il valore per le coordinate del punto di riferimento nel DB di canale.
 - Asse lineare:
la coordinata del punto di riferimento non deve essere all'esterno dei finecorsa software. Questo vale anche per la coordinata del punto di riferimento in un sistema di coordinate spostato.
 - Per un asse rotante:
Per le coordinate del punto di riferimento deve valere quando segue:
 $0 \leq \text{Coordinata del punto di riferimento} < \text{fine dell'asse rotante}$
2. Impostare il relativo bit di avvio.

Dati utilizzati nel DB di canale

Indirizzo	Nome	Tipo	Valore iniziale	Commento
36.3	REFPT_EN	BOOL	FALSE	1 = preset coordinate del punto di riferimento
98.0	REFPT	DINT	L#0	Coordinate punto di riferimento
25.0	SYNC	BOOL	FALSE	1 = asse sincronizzato

Effetti dell'impostazione

Dall'esempio "Preset punto di riferimento" a 300 mm si riconosce come questa impostazione sposti il campo di lavoro sull'asse.

Ne risultano i seguenti effetti:

- La posizione reale viene impostata sul valore della coordinata del punto riferimento.
- La zona di lavoro viene spostata fisicamente sull'asse.
- I singoli punti mantengono le loro coordinate iniziali, ma si trovano in nuove posizioni fisiche.
- Il bit SYNC nei segnali di ritorno è impostato.

Tabella 9-3 Spostamento del campo di lavoro sull'asse con "Preset punto di riferimento"

Preset punto di riferimento		FSI [mm]	ZERO [mm]	REALE [mm]	FSF [mm]
		-400	-200	100	400
		-400	-200	300	400

Particolarità degli encoder assoluti

Questa impostazione è necessaria per una regolazione dell'encoder assoluto (vedere capitolo 8.4, pagina 8-13).

9.5 Modifica dei fronti delle camme

Definizione

L'impostazione "Modifica dei fronti delle camme" permette di modificare l'inizio camma e - in caso di camma di posizione - anche la fine camma di una singola camma senza interrompere il funzionamento.

Pressuposti

La camma che si intende modificare deve essere valida.

Svolgimento dell'impostazione

1. Inserire il numero di identificazione della camma nel DB di canale.
2. Per una camma di posizione:
 - Inserire l'inizio camma e la fine camma nel DB di canale.
 - Per una camma a tempo:
 - Inserire il valore per l'inizio camma nel DB di canale.
3. Impostare il relativo bit di avvio.

Dati utilizzati nel DB di canale

Indirizzo	Nome	Tipo	Valore iniziale	Commento
36.7	CH01CAM_EN	BOOL	FALSE	1 = scrivere l'impostazione per i fronti della camma (1 camma)
102.0	CAM_NO	INT	0	Numero di camma
104.0	CAM_START	DINT	L#0	Inizio camma
108.0	CAM_END	DINT	L#0	Fine camma

Effetti dell'impostazione

La FM 352 sposta dapprima il fronte di attivazione e successivamente il fronte di disattivazione della camma. Questo richiamo dipende dalla direzione nella quale viene spina la camma.

Eccezione:

Con lo svolgimento descritto sopra può verificarsi per breve tempo una camma inversa se l'inizio nuovo della camma è superiore della fine camma precedente.

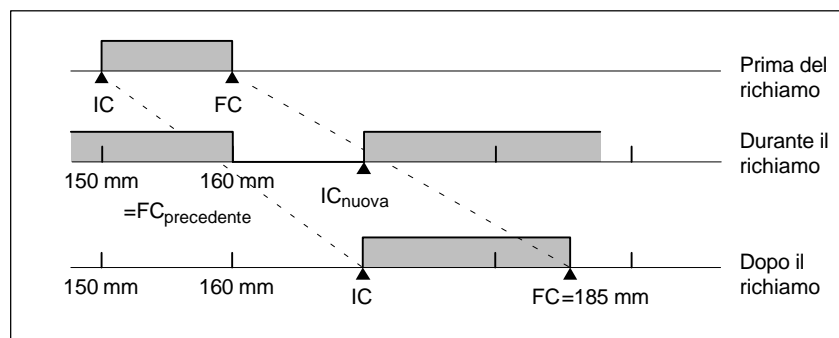


Figura 9-2 Modifica dei fronti delle camme nei singoli passi

Avvertenza

Se per questa camma è stato abilitato un interrupt di processo, a seconda della parametrizzazione la FM 352 può attivare uno o due interrupt di processo in seguito all'identificazione della camma inversa.

Con la modifica del fronte di attivazione o di disattivazione può aversi il salto di un fronte di camma o di tutta la camma.

Tener conto del comportamento di commutazione per le camme a tempo descritto nel capitolo 9.1, pagina 9-2.

Campi di stato della camma, che normalmente porterebbero alla generazione di un interrupt di processo, possono essere persi.

Lettura dei valori modificati

I valori modificati possono essere letti con uno dei job da CAM1RD_EN a CAM8RD_EN.

Ripristino dell'impostazione

In caso di riavvio dell'unità i valori modificati vengono persi.

9.6 Modifica rapida delle camme

Definizione

L'impostazione "Modifica rapida delle camme" permette di modificare contemporaneamente dati fino a 16 camme qualsiasi senza interrompere il funzionamento.

Presupposti

Le camme che si vogliono modificare devono essere valide.

Svolgimento dell'impostazione

1. Inserire il numero di camme da modificare nel DB di canale.
2. Inserire il numero della prima camma da modificare nel DB di canale.
3. Impostare il bit di avvio per le modifiche desiderate.
4. Inserire nuovi valori nel DB di canale.
5. Ripetere i passi da 2 a 4 per ogni camma da modificare.
6. Impostare il relativo bit di avvio nel DB di canale

Dati utilizzati nel DB di canale

Indirizzo assoluto:	Nome	tipo	Valore iniziale	Commento
37.0	CH16CAM_EN	BOOL	FALSE	1 = scrivere le impostazioni per la modifica rapida delle camme (16 camme)
176.0	C_QTY	BYTE	B#16#0	Numero delle camme da modificare
177.0	DIS_CHECK	BOOL	FALSE	1 = disattivazione del controllo dei dati

Indirizzo relativo	Nome	tipo	Valore iniziale	Commento
+0.0	CAM_NO	BYTE	B#16#0	Numero delle camme da modificare
+1.0	C_EFFDIR	BOOL	FALSE	1 = modifica della direzione di intervento della camma
+1.1	C_CBEGIN	BOOL	FALSE	1 = modifica dell'inizio camma al valore CBEGIN
+1.2	C_CEND	BOOL	FALSE	1 = modifica della fine camma / del tempo di inserzione al valore CEND
+1.3	C_LTIME	BOOL	FALSE	1 = modifica del tempo di anticipo al valore LTIME
+1.4	CAM_OFF	BOOL	FALSE	1 = disattivazione della camma durante la modifica della camma
+1.5	EFFDIR_P	BOOL	FALSE	1 = direzione d'intervento positiva (più)
+1.6	EFFDIR_M	BOOL	FALSE	1 = direzione d'intervento negativa (meno)
+2.0	CBEGIN	DINT	L#0	Nuovo inizio camma
+6.0	CEND	DINT	L#0	Nuova fine camma / nuovo tempo di inserzione
+10.0	LTIME	INT	0	Nuovo tempo di anticipo

Disattivazione delle camme durante la modifica

Una modifica consistente dell'inizio camma e della fine camma è possibile solo se le camme sono state disattivate al momento della modifica (CAM_OFF).

Controllo dei dati con l'unità

Con il parametro DIS_CHECK (DB di canale) è possibile impostare se il controllo dei dati trasmessi deve essere disattivato dalla FM 352. Se si disattiva il controllo dei dati è necessario assicurarsi che vengano trasmessi solo valori ammessi. Se si immettono valori non ammessi senza controllo può verificarsi un comportamento insolito dell'unità.

- FALSE: l'unità controlla tutti i dati che vengono trasferiti
- TRUE: il controllo dei dati riferito ai parametri delle camme è disattivato. Di conseguenza i dati da modificare vengono elaborati più rapidamente sulla FM 352.

Indipendentemente da questa impostazione, viene sempre effettuato il controllo se

- l'asse è parametrizzato
- il numero delle camme da modificare (C_QTY) è autorizzato
- la camma (numero di camme), che deve essere modificata è valida.

Solo dopo che tutti i dati sono stati controllati e sono corretti vengono attivati sull'unità.

In caso di errore, tutti i dati vengono cancellati.

Effetti dell'impostazione

Avvertenza

Tener conto del comportamento di commutazione per le camme a tempo descritto nel capitolo 9.1, pagina 9-2.

Lettura dei valori modificati

I dati modificati possono essere letti con uno dei job da CAM1RD_EN a CAM8RD_EN.

Ripristino dell'impostazione

In caso di riavvio dell'unità i valori modificati vengono persi.

9.7 Misura della lunghezza / Rilevamento dei bordi

Definizione

Le impostazioni "Misura della lunghezza" e "Rilevamento dei bordi" permettono di determinare la lunghezza di un pezzo.

La misura della lunghezza e il rilevamento dei bordi sono e rimangono attivi finché non viene disattivato o risSelectedionato l'altro metodo di misura. Se vengono selezionati contemporaneamente i due metodi di misura, l'FC CAM_CTRL attiva la misura della lunghezza.

Presupposti

All'ingresso I1 deve essere allacciato un interruttore **esente da rimbalzo**.

Svolgimento delle impostazioni

A seconda del tipo di misura la FM 352 aggiorna i dati sull'unità in un momento diverso. La FM 352 segnala ogni aggiornamento in un parametro all'interfaccia di ritorno.

Misura della lunghezza	Rilevamento dei bordi
<ol style="list-style-type: none"> 1. Impostare la funzione per "Misura della lunghezza". 2. Il fronte di salita dell'ingresso I1 avvia la misura della lunghezza. 3. Il fronte di discesa dell'ingresso I1 conclude la misura in corso. La FM 352 aggiorna i dati valore di avvio, valore di fine e lunghezza. 4. Con il parametro impostato MSR_DONE, la FM 352 segnala l'aggiornamento dei dati. Il parametro indica che la misura è conclusa. Il risultato della misura può essere letto. 5. L'avvio di una nuova misura con fronte di salita di I1 ripristina il parametro MSR_DONE. 	<ol style="list-style-type: none"> 1. Immettere eventualmente un valore per la distanza minima tra i bordi nel DB dei parametri. Scrivere e attivare i dati macchina. 2. Impostare la funzione per "Rilevamento dei bordi". Il parametro MSR_DONE viene impostato. 3. Il fronte di salita dell'ingresso I1 avvia il rilevamento dei bordi. I risultati della misura vengono aggiornati e possono essere letti, il valore di avvio della misura viene inserito, il valore finale e la lunghezza diventano -1. 4. Dopo l'aggiornamento la FM 352 segnala la modifica ripristinando il parametro MSR_DONE. 5. Il fronte di discesa dell'ingresso I1 conclude la misura in corso. La FM 352 aggiorna i dati per il valore finale della misura e la lunghezza. 6. Dopo l'aggiornamento la FM 352 segnala la modifica ripristinando il parametro MSR_DONE. Il risultato della misura può essere letto. 7. L'avvio di una nuova misura con fronte di salita di I1 ripristina il parametro MSR_DONE.
<p>Se durante una misura di lunghezza viene disattivata l'impostazione, la FM 352 non esegue l'aggiornamento dei dati. Il parametro MSR_DONE resta ripristinato.</p>	<p>Se durante un rilevamento dei dati viene disattivata l'impostazione, la FM 352 non esegue l'aggiornamento dei dati. Il parametro MSR_DONE resta ripristinato.</p>

Dati utilizzati nel DB di canale

Indirizzo	Nome	Tipo	Valore iniziale	Commento
25.1	MSR_DONE	BOOL	FALSE	1 = la misura della lunghezza è conclusa
34.0	EDGE_ON	BOOL	FALSE	1 = rilevamento dei bordi on
34.2	MSR_ON	BOOL	FALSE	1 = misura lunghezza on
38.2	MSRRD_EN	BOOL	FALSE	1 = lettura valori di misura
112.0	BEG_VAL	DINT	L#0	Valore di avvio
116.0	END_VAL	DINT	L#0	Valore finale
120.0	LEN_VAL	DINT	L#0	Lunghezza

Dati utilizzati nel DB dei parametri

Indirizzo	Nome	Tipo	Valore iniziale	Commento
4.0	EDGEDIST	DINT	L#0	Distanza minima tra i bordi durante il rilevamento dei bordi Campo: 0 ... 1 000 000 000 µm
<p>Con la distanza minima tra i bordi si definisce un campo dopo il riconoscimento dell'inizio della misura in caso di un rilevamento dei bordi. Se la fine dell'operazione di misura si trova nei limiti di questo valore, la misura viene cancellata.</p> <p>L'inizio della misura viene segnalato solo dopo che è stato percorso il tratto di corsa "Distanza minima tra i bordi".</p>				

Condizioni marginali per una misura della lunghezza

- La distanza tra fronte di disattivazione e fronte di attivazione sull'ingresso I1 deve avere una dimensione sufficiente per permettere al programma nella CPU di analizzare in modo corretto il risultato della misura, prima di iniziare una nuova misura.
- La distanza minima tra fronte di discesa e di salita sull'ingresso I1, così come tra il fronte di discesa e il successivo fronte di salita sull'ingresso I1 deve essere maggiore di 2 ms.

Misura errata

In caso di una misura della lunghezza/rilevamento dei bordi errati, la FM 352 fornisce il valore -1 per la lunghezza.

Una "Misura della lunghezza" o un "Rilevamento dei bordi" può percorrere al massimo 126 passaggi per lo zero¹. Se la FM 352 identifica più di 126 passaggi per lo zero in una direzione, viene segnalata una "Misura della lunghezza" o un "Rilevamento dei bordi" errato, anche se in seguito sono stati identificati di nuovo passaggi per lo zero nell'altra direzione.

Una misura è errata anche se

- in un asse rotante la lunghezza misurata è superiore a 2^{31} ,
- la FM 352 identifica contemporaneamente il fronte di attivazione e il fronte di disattivazione (p. es. rimbalzo dell'interruttore).

Spostamento del sistema di coordinate durante una misura della lunghezza

Gli spostamenti delle coordinate influenzano la lunghezza misurata alle seguenti condizioni:

- se si imposta un encoder incrementale o un iniziatore oppure se si utilizza la FM 352 nel funzionamento di simulazione.
- se si esegue "Preset punto di riferimento" o "Retrigger punto di zero" mentre è in corso una misura della lunghezza.

Esempio

Le condizioni che influenzano la lunghezza misurata possono essere sfruttate nel modo seguente:

Si dispone di un sistema nel quale si verifica sempre uno slittamento costante durante una misura della lunghezza.

Con Retrigger punto di zero è possibile correggere questo slittamento costante in modo che vengano emessi valori di misura della lunghezza corretti.

¹ Passaggio per lo zero = passaggio dell'asse rotante dal valore fine dell'asse rotante al valore zero o viceversa in una direzione.

9.8 Retrigger punto di zero

Definizione

L'impostazione "Retrigger punto di zero" permette di sincronizzare l'asse a causa di una ripetizione di un evento esterno.

L'impostazione rimane attiva fino a quando non viene disattivata.

Presupposti

- Si utilizza un encoder incrementale o un iniziatore.
- L'evento esterno può essere una tacca di zero di un encoder incrementale oppure un finecorsa del punto di zero sull'ingresso I2.

Svolgimento dell'impostazione

1. Inserire il valore delle coordinate del punto di zero nel DB dei parametri.
2. Inserire il tipo di "Retrigger punto di zero" nel DB dei parametri.

Per eseguire queste operazioni esistono le seguenti possibilità:

- viene analizzata solo la tacca di zero dell'encoder (RETR_TYPE = 7).
 - viene analizzato solo il finecorsa del punto di zero (RETR_TYPE = 6).
 - viene analizzata la tacca di zero
 - in direzione positiva: il primo fronte di salita della tacca di zero dopo aver lasciato il finecorsa del punto di zero in direzione positiva (RETR_TYPE = 0).
 - in direzione negativa: il primo fronte di discesa della tacca di zero dopo aver lasciato il finecorsa del punto di zero in direzione negativa (RETR_TYPE = 1).
3. Scrivere e attivare i dati macchina.
 4. Impostare le funzioni nel DB di canale.

Dati utilizzati nel DB di canale

Indirizzo	Nome	Tipo	Valore iniziale	Commento
34.3	REFTR_ON	BOOL	FALSE	1 = retrigger punto di zero
25.0	SYNC	BOOL	FALSE	1 = l'asse è sincronizzato

Dati utilizzati nel DB dei parametri

Indirizzo	Nome	Tipo	Valore iniziale	Commento
44.0	REFPT	DINT	L#0	Coordinate del punto di zero
52.0	RETR_TYPE	DINT	L#0	Tipo di retrigger del punto di zero

Effetti dell'impostazione

- La FM 352 analizza la tacca di zero e il finecorsa del punto di zero in base alla direzione di spostamento dell'asse.
 - In caso di direzione di spostamento positiva vengono analizzati i fronti di salita.
 - In caso di direzione di spostamento negativa vengono analizzati i fronti di discesa.
- La posizione reale viene imposta sul valore della coordinata del punto di zero.
- La zona di lavoro viene spostata fisicamente sull'asse.
- I singoli punti mantengono il loro valore iniziale, ma si trovano in nuove posizioni fisiche.
- Cambi di stato delle camme, che normalmente genererebbero un allarme possono essere persi.
- Viene impostato il bit SYNC nei segnali di ritorno.

Avvertenza

Tener conto del comportamento di commutazione per le camme a tempo descritto nel capitolo 9.1, pagina 9-2.

Esempio

Per l'esempio vale quanto segue:

- Il finecorsa del punto di zero e la tacca di zero analizzano i fronti di salita (direzione di spostamento positiva dell'asse).
- La coordinata del punto di zero ha il valore 300 mm.
- Al momento dell'esecuzione non è attivo nessuno spostamento del punto di zero.

Tabella 9-4 Spostamento del campo di lavoro sull'asse con "Retrigger punto di di zero"

Retrigger del punto di zero		FSI [mm]	ZERO [mm]	REALE [mm]	FSF [mm]
	<p>Spostamento del campo di lavoro con retrigger del punto di zero a 300 mm</p>	-400	300	100	400
		-400	300	300	400

Osservanza di uno spostamento del punto di zero

Se uno spostamento del punto di zero è attivo, esso viene tenuto in considerazione durante l'impostazione del retrigger del punto di zero. Questo significa che la coordinata del punto di zero viene calcolata con la seguente formula:

$$\text{Zero} = \text{zero}_{DM} - \text{Spostamento del punto di zero}$$

zero_{DM} è il valore memorizzato nei dati macchina come coordinata del punto di zero.

Tabella 9-5 Spostamento del campo di lavoro sull'asse tramite "Retrigger del punto di zero" con spostamento del punto di zero

Retrigger punto di zero		FSI [mm]	ZERO [mm]	REALE [mm]	FSF [mm]
	<p>Spostamento del campo di lavoro con retrigger del punto di zero</p>	-500	300	0	300
		-400	400	100	400
		-400	400	400	400

9.9 Disinserzione dei finecorsa software

Definizione

L'impostazione "Disinserzione dei finecorsa software" disattiva il controllo del finecorsa software di un asse lineare.

L'impostazione rimane attiva fino a quando non viene disattivata. Successivamente ritornano attivi i finecorsa software parametrizzati precedentemente.

Svolgimento dell'impostazione

Impostare le funzioni nel DB di canale.

Dati utilizzati nel DB di canale

Indirizzo	Nome	Tipo	Valore iniziale	Commento
34.4	SSW_OFF	BOOL	FALSE	1 = finecorsa software off

Dati utilizzati nel DB dei parametri

Indirizzo	Nome	Tipo	Valore iniziale	Commento
64.0	SSW_STRT	DINT	L#-1000000000	Finecorsa software di inizio
68.0	SSW_END	DINT	L#-1000000000	Finecorsa software di fine

Effetti dell'impostazione

- Simulazione
 - Se nel funzionamento simulato viene superato un finecorsa software, questo funzionamento viene arrestato.
 - Se a questo punto viene disattivato il controllo del finecorsa software, il funzionamento simulato viene proseguito. L'asse si muove nella direzione specificata.
- Spostamento del punto di zero con controllo disinserito

Anche se si imposta uno spostamento del punto di zero i cui finecorsa software si trovano nel campo di percorso ammesso, la quota reale può trovarsi ugualmente al di fuori del campo numerico ammesso.
- Le camme che si trovano al di fuori dei finecorsa software parametrizzati possono essere attivate.



Attenzione

Possano verificarsi danni materiali.

Se con i finecorsa software si limita il campo di movimento, proteggendo così l'impianto, la disattivazione del finecorsa software può comportare danni materiali.

Durante la progettazione dell'impianto tenere quindi in considerazione che l'azionamento può spostarsi nell'intero campo di spostamento fisico.

9.10 Simulazione

Definizione

L'impostazione "Simulazione" offre la possibilità di attivare l'unità di programmazione a camme senza encoder allacciato.

Svolgimento dell'impostazione

1. Inserire la velocità di simulazione nel DB dei parametri.
2. Scrivere e attivare i dati macchina.
3. Selezionare nel DB di canale come direzione di simulazione la direzione positiva o quella negativa.
4. Impostare le funzioni nel DB di canale.

Dati utilizzati nel DB di canale

Indirizzo	Nome	Tipo	Valore iniziale	Commento
15.2	DIR_M	BOOL	FALSE	1 = simulazione in direzione negativa
15.3	DIR_P	BOOL	FALSE	1 = simulazione in direzione positiva
34.1	SIM_ON	BOOL	FALSE	1 = simulazione on

Dati utilizzati nel DB dei parametri

Indirizzo	Nome	Tipo	Valore iniziale	Commento
84.0	SIM_SPD	DINT	L#0	Velocità di simulazione

Effetti dovuti all'attivazione della simulazione

- I segnali dell'encoder non vengono più analizzati.
- Tutti i controlli riferiti all'ingresso dell'encoder vengono disattivati.
- Errori eventualmente segnalati relativi all'encoder vengono ripristinati.
- La FM 352 simula il movimento di un asse con velocità costante di simulazione.
- L'elaborazione delle camme, con l'attivazione della simulazione, viene disinserita. Essa può essere successivamente riattivata. La sincronizzazione resta immutata.
- La quota reale di posizione cambia rispetto alla quota reale attuale in funzione della velocità di simulazione e della direzione della simulazione.

Effetti dovuti alla disattivazione della simulazione

- L'elaborazione delle camme viene disattivata.
- In caso di encoder incrementale o di iniziatore la sincronizzazione viene cancellata. Come quota reale viene quindi impostato il valore della coordinata del punto di zero.
- In caso di encoder assoluto viene segnalata la quota reale di posizione che corrisponde allo stato attuale dell'encoder. I segnali dell'encoder vengono nuovamente analizzati, così come parametrizzati nei dati macchina.

Valori limite

I limiti minimi e massimi della velocità di simulazione dipendono dalla risoluzione (vedere capitolo 8.3, pagina 8-8).

Velocità

Tra la velocità impostata e quella reale, con la quale funziona l'unità, possono verificarsi differenze (vedere capitolo 8.3, pagina 8-8).

9.11 Valori di conteggio delle tracce delle camme di conteggio

Definizione

L'impostazione "Valori di conteggio delle tracce delle camme di conteggio" permette di leggere i valori di conteggio attuali.

Svolgimento dell'impostazione

1. Definire le tracce delle camme di conteggio e i valori massimi di conteggio nei dati macchina.
2. Scrivere e attivare i dati macchina.
3. Abilitare la funzione di conteggio.
4. Il valore di conteggio viene impostato al valore massimo di conteggio.
5. Ad ogni fronte di salita del risultato della traccia il valore di conteggio viene ridotto di 1.
6. Impostare il bit di avvio nel DB di canale e leggere i valori di conteggio.
7. I valori di conteggio per entrambe le tracce vengono scritti nel DB di canale. Per una traccia che non è stata parametrizzata come traccia delle camme di conteggio viene emesso 0.
8. Se il valore di conteggio raggiunge lo 0, il bit di identificazione della traccia delle camme di conteggio viene impostato a 1.
9. Al successivo fronte di discesa del risultato della traccia, il bit della traccia diventa di nuovo 0 e il contatore viene impostato al valore massimo di conteggio.

Dati utilizzati nel DB di canale

Indirizzo	Nome	Tipo	Valore iniziale	Commento
15.5	CNTC0_EN	BOOL	FALSE	1 = abilitazione funzione di conteggio della traccia delle camme di conteggio 0
15.6	CNTC1_EN	BOOL	FALSE	1 = abilitazione della funzione di conteggio della traccia delle camme di conteggio 1
38.3	CNTTRC_EN	BOOL	FALSE	1 = lettura dei valori di conteggio delle tracce delle camme di conteggio
124.0	CNT_TRC0	INT	0	Valore di conteggio attuale per traccia camma di conteggio 0
126.0	CNT_TRC1	INT	0	Valore di conteggio attuale per traccia camma di conteggio 1

Dati utilizzati nel DB dei parametri

Indirizzo	Nome	Tipo	Valore iniziale	Commento
99.0	SPEC_TRC0	BOOL	FALSE	1 = la traccia 0 è la traccia delle camme di conteggio
99.1	SPEC_TRC1	BOOL	FALSE	1 = la traccia 1 è la traccia delle camme di conteggio
100.0	CNT_LIM0	DINT	L#2	Valore massimo di conteggio per la traccia della camma di conteggio 0
104.0	CNT_LIM1	DINT	L#2	Valore massimo di conteggio per la traccia della camma di conteggio 1

9.12 Dati di posizione e delle tracce

Definizione

L'impostazione "Dati di posizione e delle tracce" permette di leggere la posizione attuale, la velocità e il bit di identificazione della traccia. I bit di identificazione della traccia vengono rilevati prima di essere combinati ai dati macchina e ai dati di canale.

L'algoritmo di calcolo implementato nella FM 352 calcola le variazioni di velocità maggiori di un 1 impulso per 4 msec. La velocità visualizzata è quindi vincolata dalla relativa imprecisione e non è adatta in particolare per operazioni di regolazione. La velocità interna utilizzata per la dinamica della camma è più precisa.

Svolgimento dell'impostazione

1. Impostare il bit di avvio nel DB di canale.
2. I dati vengono memorizzati nel DB di canale.

Dati utilizzati nel DB di canale

Indirizzo	Nome	Tipo	Valore iniziale	Commento
38.4	ACTPOS_EN	BOOL	FALSE	1 = lettura dei dati di posizione e delle tracce
128.0	ACTPOS	DINT	L#0	Posizione attuale
132.0	ACTSPD	DINT	L#0	Velocità attuale
136.0	TRACK_ID	DWORD	DW#16#0	Bit di identificazione delle tracce da 0 a 31

9.13 Dati dell'encoder

Definizione

L'impostazione "Dati dell'encoder" permette di leggere i dati attuali dell'encoder e il valore per la regolazione dell'encoder assoluto.

Presupposti

Esiste la possibilità di leggere il valore della regolazione dell'encoder assoluto dopo aver eseguito l'impostazione "Preset punto di riferimento" (vedere capitolo 8.4, pagina 8-13).

Svolgimento dell'impostazione

1. Impostare il bit di avvio nel DB di canale.
2. I dati vengono memorizzati nel DB di canale.

Dati utilizzati nel DB di canale

Indirizzo	Nome	Tipo	Valore iniziale	Commento
38.5	ENCVAL_EN	BOOL	FALSE	1 = lettura dei valori dell'encoder
140.0	ENCVAL	DINT	L#0	Valore dell'encoder / valore attuale di conteggio (rappresentazione interna)
144.0	ZEROVAL	DINT	L#0	Valore attuale di conteggio nell'ultima tacca di zero (rappresentazione interna)
148.0	ENC_ADJ	DINT	L#0	Regolazione dell'encoder assoluto

9.14 Dati delle camme e delle tracce

Definizione

L'impostazione "Dati delle camme e delle tracce" permette di leggere i bit attuali di identificazione delle camme e delle tracce, nonché la posizione. I bit di identificazione della traccia vengono rilevati prima di essere combinati ai dati macchina e ai dati di canale.

Svolgimento dell'impostazione

1. Inserire come identificazione del tipo un 1 nel parametro FM_TYPE del DB di canale. In questo modo è possibile leggere 24 byte di dati delle camme e delle tracce.
Se per l'identificazione del tipo viene immesso uno 0 vengono letti solo i bit di identificazione delle camme (16 byte).
2. I dati vengono memorizzati nel DB di canale.

Dati utilizzati nel DB di canale

Indirizzo	Nome	Tipo	Valore iniziale	Commento
12.0	FM_TYPE	BOOL	FALSE	0 = FM 352 fino alla V4.0 1 = FM 352/FM 452 a partire dalla V5.0
38.6	CAMOUT_EN	BOOL	FALSE	1 = lettura dei dati delle camme e delle tracce
152.0	CAM_00_31	DWORD	DW#16#0	Bit di identificazione per le camme da 0 a 31
156.0	CAM_32_63	DWORD	DW#16#0	Bit di identificazione per le camme da 32 a 63
160.0	CAM_64_95	DWORD	DW#16#0	Bit di identificazione per le camme da 64 a 95
164.0	CAM_96_127	DWORD	DW#16#0	Bit di identificazione per le camme da 96 a 127
168.0	TRACK_ID1	DWORD	DW#16#0	Bit di identificazione delle tracce da 0 a 31
172.0	ACTPOS1	DINT	L#0	Posizione attuale

9.15 Segnali di comando per l'unità di programmazione a camme

Definizione

L'impostazione "Segnali di comando per l'unità di commutazione a camme" permette di abilitare l'elaborazione delle camme e le tracce.

Svolgimento dell'impostazione

1. Impostare il bit di avvio nel DB di canale.
2. I dati vengono trasmessi all'unità ad ogni richiamo di FC CAM_CTRL.

Dati utilizzati nel DB di canale

Indirizzo	Nome	Tipo	Valore iniziale	Commento
15.4	CAM_EN	BOOL	FALSE	1 = abilitazione elaborazione delle camme
16.0	TRACK_EN	WORD	W#16#0	Abilitazione delle tracce delle camme da 0 a 12 Bit 0 = traccia 0

Effetti

L'elaborazione delle camme viene avviata o arrestata a seconda dell'abilitazione.

I bit di identificazione delle tracce abilitate vengono inoltrati ai segnali delle tracce e alle uscite digitali.

9.16 Segnali di ritorno per l'unità di programmazione a camme

Definizione

L'impostazione "Segnali di ritorno per l'unità di programmazione a camme" fornisce informazioni sullo stato attuale dell'unità di programmazione a camme e dei segnali delle tracce. La consistenza tra la posizione segnalata e i segnali delle tracce non è garantita.

Svolgimento dell'impostazione

1. Impostare il bit di avvio nel DB di canale.
2. I dati vengono memorizzati nel DB di canale ad ogni richiamo di FC CAM_CTRL.

Dati utilizzati nel DB di canale

Indirizzo	Nome	Tipo	Valore iniziale	Commento
23.4	CAM_ACT	BOOL	FALSE	1 = elaborazione delle camme in corso
26.0	ACT_POS	DINT	L#0	Posizione attuale dell'asse
30.0	TRACK_OUT	DWORD	DW#16#0	Segnale attuale delle tracce da 0 a 31 Bit 0 = traccia 0

9.17 Segnali di ritorno per la diagnostica

Definizione

L'impostazione "Segnali di ritorno per la diagnostica" fornisce informazioni sull'evento di diagnostica subentrato.

Svolgimento dell'impostazione

1. Se l'unità esegue una nuova impostazione nel buffer diagnostico, essa imposta il bit DIAG. Ogni errore della classe elencata nell'appendice C che si presenta comporta una registrazione nel buffer diagnostico.
2. Se l'unità identifica un job di scrittura con dati errati, essa imposta il bit DATA_ERR. La causa di errore viene inserita nel buffer diagnostico.
3. I dati vengono memorizzati nel DB di canale.
4. Se il buffer diagnostico viene letto con l'FC DIAG o con l'analisi degli errori della superficie di parametrizzazione, l'unità imposta il bit DIAG di nuovo a 0.

Dati utilizzati nel DB di canale

Indirizzo	Nome	Tipo	Valore iniziale	Commento
22.2	DIAG	BOOL	FALSE	1 = modifica del buffer diagnostico
22.4	DATA_ERR	BOOL	FALSE	1 = errore dati

Encoder

10

Panoramica del capitolo

Nel paragrafo	si trova	a pagina
10.1	Encoder incrementale	10-2
10.2	Iniziatori	10-5
10.3	Encoder assoluto	10-6

10.1 Encoder incrementale

Encoder incrementali allacciabili

Vengono supportati encoder incrementali con due impulsi elettrici spostati di 90° con o senza tacca di zero:

- Encoder con segnali d'uscita asimmetrici 24 V
 - frequenza limite = 50 kHz
 - max. lunghezza cavo 100m
- Encoder con segnali d'uscita simmetrici con interfaccia differenziale di 5 V secondo RS422
 - frequenza limite = 1 MHz
 - con tensione di alimentazione di 5 V: max. lunghezza cavo 32 m
 - con tensione di alimentazione di 24 V: max. lunghezza cavo 100 m

Avvertenza

Se l'encoder (5 V) non emette nessun segnale della tacca di zero ed è stato attivato il controllo dei conduttori spezzati, è necessario inserire esternamente gli ingressi delle tacche di zero N e \bar{N} in modo che questi ingressi possano raggiungere livelli diversi (p. es. N a 5 V, \bar{N} a massa).

Forme di segnale

Nella figura 10-1 sono rappresentate le forme di segnale degli encoder con segnali di uscita asimmetrici e simmetrici.

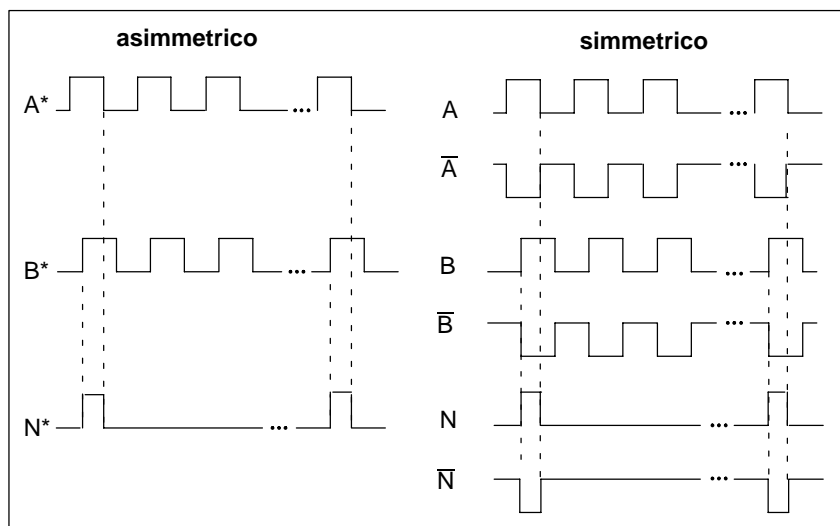


Figura 10-1 Forma dei segnali degli encoder incrementali

Analisi dei segnali

Incrementi

Un incremento contrassegna un periodo di segnale di entrambi i segnali A e B di un encoder. Questo valore viene indicato nei dati tecnici di un encoder o sulla sua targhetta identificativa.

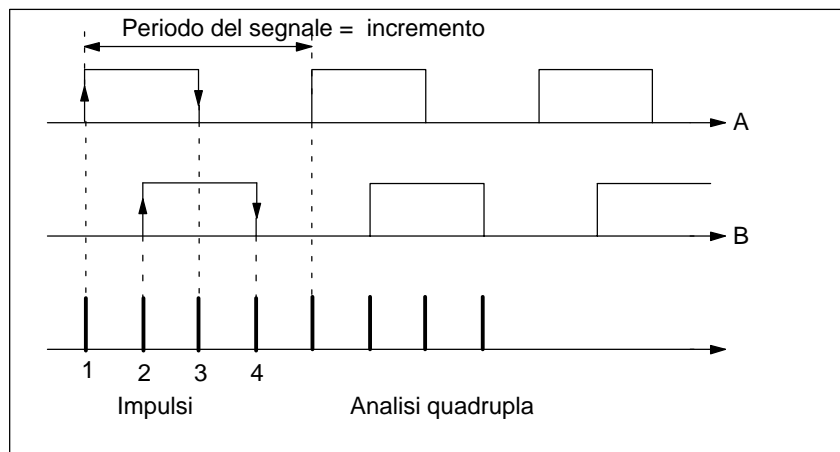


Figura 10-2 Incrementi e impulsi

Impulsi

La FM 352 analizza tutti e quattro i fronti del segnale A e B (vedere figura) in ogni incremento (analisi quadrupla).

1 incremento (specificazione encoder) = 4 impulsi (analisi FM)

Tempi di reazione

Per l'encoder incrementale allacciato, la FM 352 presenta i seguenti tempi di reazione:

Tempo di reazione minimo = ciclo camme + tempo di commutazione degli attuatori allacciati

Tempo di reazione minimo = 2 · ciclo camma + tempo di commutazione degli attuatori allacciati

Esempio

Esempio per il tempo di reazione minimo e massimo con una configurazione di 16 camme:

- ciclo camme: ca. 20 μ s
- tempo di commutazione dell'hardware: ca. 150 μ s

Tempo di reazione minimo = 20 μ s + 150 μ s = 170 μ s

Tempo di reazione massimo = 2 · 20 μ s + 150 μ s = 190 μ s

Avvertenza

Il tempo di reazione può essere compensato con relative parametrizzazioni delle camme o con lo spostamento dinamico.

Indeterminazione

L'indeterminazione è la differenza tra il tempo di reazione minimo e quello massimo. Per gli encoder incrementali essa vale

Indeterminazione = 1 ciclo camme

Avvertenza

Se è possibile trascurare il tempo di commutazione dell'hardware sulla FM 352 e il tempo di commutazione degli attuatori allacciati, è possibile garantire la commutazione della camma, a condizione che essa sia più lunga dello spostamento effettuato durante in ciclo di camma.

10.2 Iniziatori

Gli iniziatori sono semplici interruttori senza informazioni di direzione che generano impulsi. La direzione deve essere specificata con i dati macchina per la selezione dell'inziatore.



Attenzione

Possono verificarsi danni materiali.

Una specificazione errata di direzione può comportare gravi danni all'impianto (p. es. dovuti al comando errato di gruppi).

Controllare la specificazione di direzione durante la messa in servizio e durante la sostituzione di un iniziatore.

Iniziatori allacciabili

Alla FM 352 è possibile allacciare i seguenti iniziatori:

- iniziatori con livello di 24 V (interruttori di prossimità)
frequenza limite = 50 kHz
- lunghezza massima del cavo 100 m

Analisi dei segnali

Per un iniziatore viene considerato il fronte di salita del segnale A*.

10.3 Encoder assoluto

Encoder monogiro ed encoder multigiro

Gli encoder assoluti vengono suddivisi in

- encoder monogiro
Gli encoder monogiro riproducono l'intero campo dell'encoder in un unico giro.
- encoder multigiro
Gli encoder multigiro riproducono l'intero campo dell'encoder in più giri.

Encoder assoluti allacciabili

Vengono supportati encoder assoluti con interfaccia seriale. La trasmissione dell'informazione sullo spostamento viene eseguita in modo sincrono in base al protocollo SSI (**S**ynchron-**S**erial Interface). La FM 352 supporta solo il codice GRAY. Dall'ordinamento dei bit di dati nelle strutture di telegrammi risultano i formati di dati con struttura ad "albero", e a "semialbero" e "allineati a destra".

Tipo di encoder	Lunghezza/tipo di telegramma
Encoder monogiro	13 bit con struttura a semialbero
Encoder monogiro	13 bit allineati a destra
Encoder monogiro	25 bit allineati a destra
Encoder multigiro	25 bit con struttura ad albero
Encoder multigiro	25 bit allineati a destra
Funzionamento passivo	Struttura ad albero
Funzionamento passivo	allineamento a destra
Impostazione speciale: Encoder multigiro come Encoder monogiro	25 bit con struttura a semialbero

Trasmissione dei dati

La velocità di trasmissione per i dati dipende dalla lunghezza dei cavi (vedere appendice, dati tecnici).

Analisi degli impulsi dell'encoder assoluto

1 incremento (specificazione encoder) = 1 impulso (analisi FM)
--

Funzionamento passivo

“Funzionamento passivo” significa: un encoder assoluto viene comandato parallelamente a due unità (p. es. FM 351 e FM 352). L'unità di posizionamento FM 351 è master e riceve i segnali dell'encoder assoluto, l'unità di programmazione a camma elettronica FM 352 è slave e ascolta i segnali del telegramma SSI.

Impostare gli “incrementi / giri dell'encoder” e “numero di giri” sull'impostazione master. La **baudrate** non è rilevante. In base al tipo di encoder, per la “Lunghezza del telegramma” selezionare “Funzionamento passivo” o “Funzionamento passivo con allineamento a destra”.

Cablaggio del funzionamento passivo

Nella figura 10-3 è riportato un esempio di FM 351 e FM 352 e di come allacciare l'encoder assoluto in modo che la FM 352 possa assumere il funzionamento passivo.

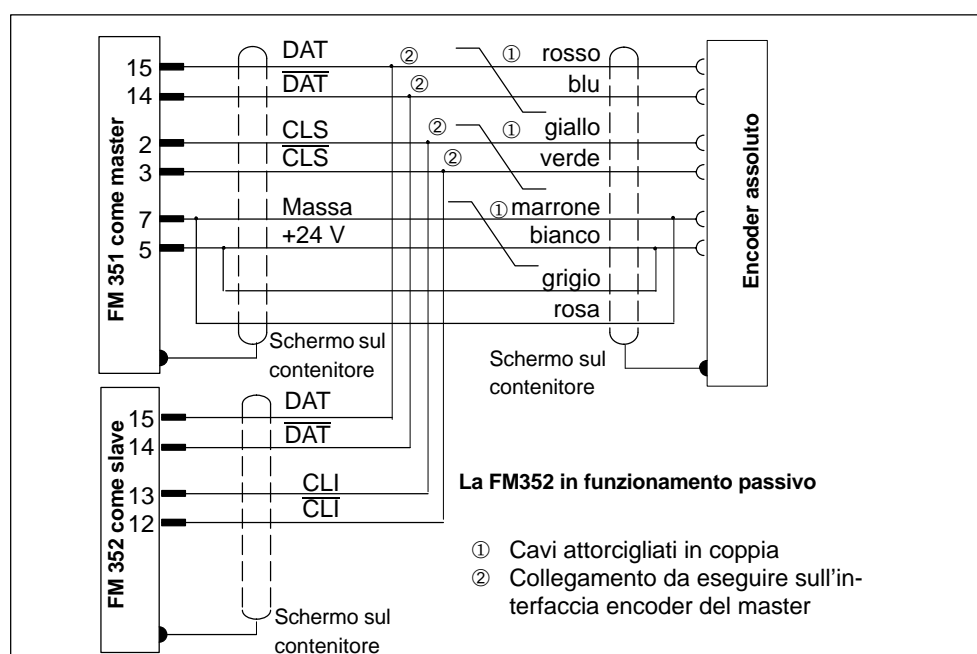


Figura 10-3 Schema di collegamento per encoder assoluti (SSI)

Avvertenza

Se la FM 352 deve assumere il funzionamento passivo, è necessario collegare a bassa resistenza la massa (M) dell'alimentazione dell'encoder del master (p. es. FM 351: connettore frontale, pin 48) e dello slave (FM 352: connettore frontale, pin 48) alla massa della CPU.

Tempi di reazione

La FM 352 dispone per l'encoder assoluto dei seguenti tempi di reazione:

Tempo di reazione minimo =	tempo di esecuzione del telegramma + ciclo camme + tempi di commutazione degli attuatori allacciati
Tempo massimo di reazione =	2 · tempo di esecuzione del telegramma + tempo di monoflop + 2 · tempo camme + tempo di commutazione degli attuatori allacciati
Per encoder assoluti programmabili:	
Tempo massimo di reazione =	tempo di esecuzione del telegramma + tempo di monoflop + 2 · ciclo camme + tempo di commutazione degli attuatori allacciati + 1/max. frequenza di incrementi

Tempo di monoflop

Per il tempo di monoflop valgono i seguenti valori limite:

- tempo minimo di monoflop: > 15 µs
- tempo massimo di monoflop: < 64 µs

Encoder con valori al di fuori dei limiti specificati non sono ammessi.

Tempi di esecuzione dei telegrammi

I tempi di esecuzione dei telegrammi dipendono dalla velocità di trasmissione:

Velocità di trasmissione	Tempo di esecuzione del telegramma a 13 bit	Tempo di esecuzione del telegramma a 25 bit
0,125 MHz	112 µs	208 µs
0,250 MHz	56 µs	104 µs
0,500 MHz	28 µs	52 µs
1,000 MHz	14 µs	26 µs

Esempio di tempi di reazione

Il seguente esempio illustra come calcolare il valore di reazione minimo e massimo. Nell'esempio non sono stati utilizzati encoder programmabili.

- Ciclo camme: ca. 20 µs per max. 16 camme
- Tempo di commutazione dell'hardware: ca. 150 µs
- Tempo esecuzione telegramma: 26 µs con velocità di trasmissione di 1MHz (strutture di telegrammi da 25 bit)
- Tempo monoflop: 20 µs (in base all'encoder: normalmente da 20 a 40 µs)

Tempo di reazione minimo = 26 µs + 20 µs + 150 µs = 196 µs

Tempo di reazione massimo = 2 · 26 µs + 20 µs + 2 · 20 µs + 150 µs = 262 µs

Avvertenza

Il tempo di reazione può essere compensato con relative parametrizzazioni delle camme o con lo spostamento dinamico.

Indeterminazione

L'indeterminazione è la differenza tra il tempo di reazione minimo e quello massimo. Per un encoder assoluto essa è:

Indeterminazione = 1 ciclo camme + tempo di esecuzione telegramma + tempo monoflop

Per encoder assoluti programmabili:

indeterminazione = 1 ciclo camme + tempo di esecuzione del telegramma + tempo di monoflop
+ 1/max. frequenza di incrementi

Avvertenza

Se è possibile trascurare il tempo di commutazione dell'hardware sulla FM 352 e il tempo di commutazione degli attuatori allacciati, è possibile garantire la commutazione della camma, a condizione che essa sia più lunga dello spostamento effettuato durante in ciclo di camma.

Diagnostica

11

Panoramica del capitolo

Nel paragrafo	si trova	a pagina
11.1	Possibilità per l'analisi degli errori	11-2
11.2	Significato del LED di errore	11-3
11.3	Allarmi di diagnostica	11-4

11.1 Possibilità per l'analisi degli errori

- Il PG/PC permette di leggere il buffer diagnostico con la superficie operativa Test > Analisi degli errori.
 - La classe e il numero dell'errore sono riportati con testo in chiaro.
- È possibile analizzare errori nel programma utente. A tale scopo sono disponibili i seguenti mezzi:
 - I valori di ritorno (RET_VAL) degli FC collegati come indicazione cumulativa per errori che sono subentrati durante lo svolgimento dell'FC.
 - Il bit di errore dei job come indicazione cumulativa per errori che sono subentrati durante l'elaborazione di un job.
 - Il bit di errore DATA_ERR come indicazione cumulativa per un errore che è stato identificato dalla FM 352 durante un job di scrittura.
 - L'identificazione dell'errore nel JOB_ERR per la causa di errore durante la comunicazione tra FC e FM 352.
 - L'FC CAM_DIAG per la lettura del buffer diagnostico della FM 352. Qui è possibile rilevare la causa degli errori per i job e gli eventi asincroni (errori di funzionamento, errori di diagnostica).
 - Allarmi di diagnostica per la reazione rapida agli eventi.

11.2 Significato del LED di errore

L'indicazione di stato e di errore indica i diversi stati di errore. Il LED si accende anche per errori che si verificano per breve tempo, con una durata di almeno 3 s.

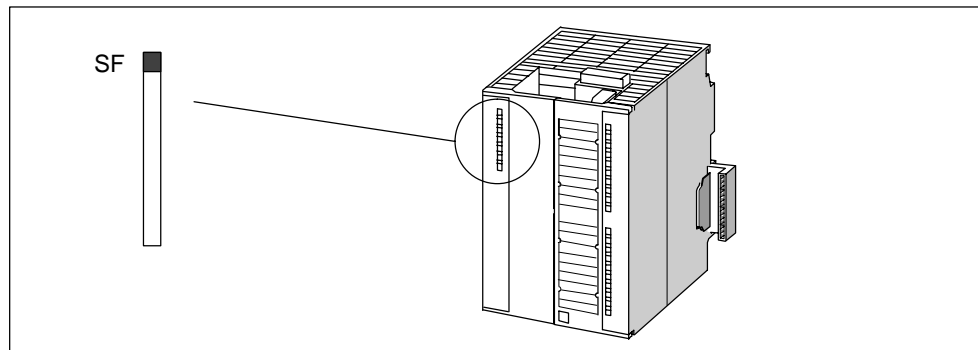


Figura 11-1 Segnalazioni di stato e di errore della FM 352

Visualizza- zione	Significato	Chiarimenti
SF (rosso) LED - ON	Errore cumulativo per errore interno ed esterno	<p>Questo LED indica i seguenti stati di errore della FM 352:</p> <ul style="list-style-type: none"> • Perdita di interrupt di processo • Watchdog scaduto • FM 352 non progettata • FM 352 parametrizzata in modo errato (solo per parametrizzazione tramite SDB) • Manca tensione ausiliaria 24 V esterna • Manca connettore frontale • Conduttori encoder spezzati • Errore di funzionamento • Errore di telegramma dell'encoder assoluto • Mancano impulsi di errore dell'encoder incrementale o la tacca di zero

11.3 Allarmi di diagnostica

Elaborazione dell'allarme

La FM 352 può attivare interrupt di processo e allarmi di diagnostica. Questi allarmi devono essere elaborati in un OB di allarme. Se viene attivato un allarme, senza che il relativo OB sia caricato, la CPU va in STOP (vedere manuale *Programmazione con STEP 7*).

L'elaborazione dell'allarme di diagnostica deve essere abilitata nel modo seguente:

1. Selezionare l'unità nella configurazione dell'hardware
2. Abilitare l'allarme di diagnostica con Modifica > Proprietà dell'oggetto > Parametri di base.
3. Memorizzare e compilare la configurazione dell'hardware.
4. Caricare la configurazione dell'hardware nella CPU.

Panoramica degli allarmi di diagnostica

I seguenti eventi ed errori generano un allarme di diagnostica:

- Errore di funzionamento
- Dati macchina errati (per la parametrizzazione tramite SDB)
- Dati delle camme errati (per la parametrizzazione tramite SDB)
- Errore di diagnostica

Questi errori vengono descritti dettagliatamente nell'appendice C.4 da pagina C-14.

Reazione della FM 352 per un errore con allarme di diagnostica

- L'elaborazione delle camme viene disattivata.
- La sincronizzazione viene cancellata per i seguenti allarmi di diagnostica:
 - Manca connettore frontale, manca tensione ausiliaria esterna.
 - È stato identificato un errore di tacca di zero, errore del cavo (segnale encoder 5V).
 - Si è usciti dal campo di spostamento (viene segnalato con un errore di funzionamento).
 - L'impostazione della quota reale non può essere eseguita (viene segnalato con un errore di funzionamento).
- I segnali di comando non vengono più elaborati con un'eccezione
Eccezione:
In caso di superamento del finecorsa software, è ancora possibile una variazione di direzione nel funzionamento simulato.
- L'elaborazione delle funzioni e dei job prosegue.

La FM 352 identifica un errore ("in arrivo")

Un allarme di diagnostica è "in arrivo" quando è presente almeno un errore. Se non sono stati eliminati tutti gli errori, gli errori rimanenti vengono di nuovo segnalati "in arrivo".

Svolgimento:

1. La FM352 riconosce uno o più errori e attiva un allarme di diagnostica. Si illumina il LED "SF". L'errore viene inserito nel buffer diagnostico.
2. Il sistema operativo della CPU richiama l'OB 82.
3. È possibile analizzare l'informazione di stato dell'OB 82.
4. Il parametro OB82_MOD_ADDR permette di leggere l'unità che ha generato l'allarme.
5. Ulteriori informazioni possono essere ottenute richiamando FC CAM_DIAG.

La FM 352 riconosce il passaggio nello stato senza errori ("in partenza")

Un allarme di diagnostica è quindi "in partenza" solo se viene eliminato l'ultimo errore sull'unità.

Svolgimento:

1. La FM352 rileva che tutti gli errori sono stati eliminati e attiva un interrupt diagnostico. Il LED "SF" si spegne. Il buffer diagnostico non viene modificato.
2. Il sistema operativo della CPU richiama l'OB 82.
3. Il parametro OB82_MOD_ADDR permette di leggere l'unità che ha generato l'allarme.
4. Analizzare il bit OB82_MDL_DEFECT.

Se questo bit ha valore 0, nell'unità non esiste più nessun errore. La sua analisi può quindi terminare qui.

Allarmi di diagnostica in funzione dello stato della CPU

- Con la CPU in STOP la FM 352 disabilita gli allarmi di diagnostica.
- Se con la CPU in STOP non vengono eliminati gli errori esistenti, la FM 352 segnala di nuovo gli errori non ancora eliminati dopo il passaggio nello stato RUN come "in arrivo".
- Se gli errori esistenti vengono eliminati con la CPU in STOP, lo stato senza errori della FM 352 **non** viene segnalato dopo il passaggio in RUN con un allarme di diagnostica.

Esempi

12

Panoramica del capitolo

Nel paragrafo	si trova	a pagina
12.1	Introduzione	12-2
12.2	Presupposti	12-2
12.3	Preparazione degli esempi	12-3
12.4	Codici degli esempi	12-3
12.5	Test di un esempio	12-4
12.6	Riutilizzo di un esempio	12-4
12.7	Programma di esempio 1 "GettingStarted"	12-5
12.8	Programma di esempio 2 "Commissioning"	12-7
12.9	Programma di esempio 3 "OneModule"	12-9
12.10	Programma di esempio 4 "Interrupts"	12-12
12.11	Programma di esempio 5 "MultiModules"	12-14

12.1 Introduzione

Quando si installa il pacchetto software della FM 352/FM452 viene installato anche un progetto di esempio che illustra alcuni casi caratteristici di impiego in base ad alcune funzioni selezionate.

Il progetto di esempio inglese si trova nella cartella

...\STEP7\EXAMPLES\zEn19_01

Questa cartella contiene diversi programmi S7 commentati di diversa difficoltà e destinazione.

12.2 Presupposti

È necessario creare i seguenti presupposti:

- È stata montata e cablata una stazione S7 composta da un'unità di alimentazione e un'unità FM452 o FM352 (versione \geq V5). Con unità di una versione precedente possono verificarsi variazioni di comportamento.
- Sul PC/PG è installato correttamente STEP7 e il pacchetto di progettazione per la FMx52. La descrizione dell'utilizzo di STEP7 V5.0. In caso di altre versioni possono verificarsi scostamenti.
- Il PG è allacciato alla CPU.

Con gli esempi è possibile utilizzare una FM452 o una FM352. Tutti gli esempi possono funzionare anche con un impiego decentrato della FM352. Per l'esempio "MultiModules" sono necessarie 2 unità.

12.3 Preparazione degli esempi

Per poter utilizzare gli esempi online, procedere nel modo seguente:

1. Aprire il progetto di esempio ...**STEP7EXAMPLES**\zEn19_01_FMx52__Prog con il SIMATIC Manager e copiarlo con un nome adatto nella directory del progetto.
2. Inserire in questo progetto una stazione in base alla struttura dell'hardware.
3. Configurare l'hardware completamente con Configurazione hardware, memorizzare la configurazione e caricarla nella CPU.
4. Parametrizzare la FM352 o la FM452 in base alle istruzioni "Primi passi".
5. Selezionare il programma di esempio e caricare la relativa cartella dei blocchi nella CPU.
6. Selezionare la FM352 o la FM452 nella configurazione dell'hardware e visualizzare le proprietà dell'oggetto (**Modifica > Proprietà dell'oggetto**).
7. Inserire con la finestra di dialogo "Ind unità..." l'indirizzo attuale dell'unità in tutti i DB di canale offline e DB diagnostici disponibili nel programma di esempio. Richiamare la finestra di dialogo per ogni blocco. L'indirizzo dell'unità può essere inserito anche con il KOP/AWL/FUP – Editor nel parametro di blocco MOD_ADDR.
8. Se si intende provare l'esempio successivo, passare al passo 5.

12.4 Codici degli esempi

Gli esempi sono scritti in AWL.

Essi possono essere osservati direttamente con il KOP/AWL/FUP – Editor.

Selezionare la visualizzazione "Rappresentazione simbolica", "Selezione simbolica" e "Commento". Se si dispone di spazio sufficiente sullo schermo è possibile visualizzare anche l'"Informazione simbolica".

12.5 Test di un esempio

Se sono state eseguite tutte le impostazioni necessarie per il relativo esempio, caricare la cartella completa con i blocchi nella CPU.

Nei programmi di esempio sono preparate tabelle di variabili (VAT) con le quali è possibile visualizzare e modificare i blocchi dati online (cioè con la CPU nello stato RUN-P). Selezionare nella tabella delle variabili la visualizzazione "Simbolo" e "Commento simbolo". Aprire una tabella delle variabili, collegarla con la CPU progettata e osservarla ciclicamente. In questo modo le variabili visualizzate vengono continuamente aggiornate con la CPU nello stato RUN-P o RUN.

Tutti gli esempi presuppongono che i dati macchina e i dati delle camme siano stati inseriti e memorizzati con la superficie di parametrizzazione. In questo modo gli esempi possono essere elaborati in successione.

12.6 Riutilizzo di un esempio

Il codice degli esempi non è ancora ottimizzato e nemmeno progettato per tutte le eventualità.

Nei programmi di esempio le analisi degli errori non sono programmate in modo dettagliato per poter contenere la dimensione dei programmi.

12.7 Programma di esempio 1 "GettingStarted"

Scopo:

Questo esempio permette di mettere in funzione l'unità di programmazione a camme elettroniche con l'aiuto dei blocchi dopo averla parametrizzata in base all'"Istruzione alla messa in servizio" con l'aiuto della superficie di parametrizzazione.

Questo esempio amplia il programma del capitolo "Inclusione nel programma utente" dell'istruzione con un'analisi degli errori.

Presupposti:

È stata parametrizzata l'unità di programmazione a camme come descritto nell'istruzione "Primi passi".

Nel DB di canale deve essere immesso l'indirizzo corretto di unità nell'indirizzo MOD_ADDR.

Avvio:

Nell'OB di avvio (OB100) richiamare l'FC CAM_INIT che ripristina nel DB di canale tutti i segnali di comando e di ritorno, nonché la gestione del job.

Funzionamento ciclico:

Aprire la tabella delle variabili, realizzare il collegamento con la CPU progettata e osservare le variabili. Trasmettere i valori di comando preparati. L'unità passa nel funzionamento di simulazione. Qui è possibile osservare le modifiche continue della quota reale (CAM.ACT_POS) e dei segnali della traccia (CAM.TRACK_OUT).

Modificare solo la direzione di simulazione, specificare altre coordinate del punto di riferimento, disattivare la simulazione ecc. modificando e trasmettendo i valori di comando.

Analisi degli errori:

Generare un errore di dati immettendo una coordinata del punto di riferimento superiore della fine dell'asse di rotazione (p. es. 10000000). La CPU va in STOP. (Questo esempio rappresenta il modo più semplice di segnalare un errore. È comunque possibile programmare un modo più raffinato.)

Aprire la configurazione dell'hardware e fare doppio clic sulla FM 352 o FM 452. La superficie di parametrizzazione viene avviata. Visualizzare la causa dell'errore con Test > Analisi errori.

Per l'eliminazione dell'errore procedere nel modo seguente:

1. Immettere un valore ammesso nel valore di comando.
2. Portare la CPU in STOP.
3. Commutare la CPU su RUN-P.
4. Attivare i valori di comando. Se si attivano i valori di comando prima del nuovo avvio della CPU, questi valori vengono di nuovo portati in OB100 in seguito all'inizializzazione e quindi inattivi.

12.8 Programma di esempio 2 "Commissioning"

Scopo:

In questo esempio si mette in funzione l'unità di programmazione a camme senza superficie di parametrizzazione. Il comando e la supervisione vengono eseguiti con le tabelle delle variabili (VAT).

Presupposti:

È stata parametrizzata l'unità di programmazione a camme come descritto nell'istruzione "Primi passi".

Nel DB di canale e nel DB di diagnostica è inserire l'indirizzo dell'unità nei parametri di blocco MOD_ADDR.

Il CD di canale fornito contiene già nel parametro PARADBNO il numero di DB (3) del DB dei parametri.

Il PARADB riportato nell'esempio contiene i dati macchina e delle camme disponibili.

Avvio:

Nell'OB di avvio (OB100) richiamare l'FC CAM_INIT per l'inizializzazione del DB di canale. Successivamente impostare il bit di avvio per tutti i job e per tutti i segnali di comando necessari dopo l'avvio dell'unità.

Funzionamento ciclico:

Aprire le due tabelle di variabili (VAT1 e VAT2), realizzare il collegamento con la CPU progettata e osservare le variabili.

In VAT1 è possibile osservare le modifiche della posizione reale e dei segnali della traccia. L'unità è in funzione.

In VAT2 è possibile osservare le registrazioni più importanti del buffer diagnostico dell'unità. Il significato delle classi di errori e dei numeri di errore è riportato nell'appendice C.4, pagina C-14.

Modificare i dati macchina e delle camme nel DB PARADB, caricare il DB nella CPU e attivare i valori di comando in VAT1. I dati nuovi vengono scritti e attivati nell'unità. Se i dati erano errati, l'errore viene visualizzato nella VAT2. La descrizione dei dati macchina e dei dati delle camme è riportata nel manuale, nel capitolo 8 a partire dalla pagina 8-2.

Analisi degli errori:

Tentare di creare altri errori:

- Immettere una coordinata del punto di zero superiore della fine dell'asse rotante.
- Disinserire la tensione ausiliaria esterna.
- Cancellare il PARADB sulla CPU (online) e tentare di scrivere i dati macchina. (L'analisi degli errori è programmata anche in questo caso in modo così [intollerante] che la CPU va in STOP. Se si aggiorna di nuovo VAT1, nel CAM.JOB_ERR viene visualizzato il codice di errore per questo errore.)

12.9 Programma di esempio 3 "OneModule"

Scopo:

In questo esempio si comanda un'unità di programmazione a camme con un programma utente. Il programma utente mette in funzione l'unità dopo un nuovo avvio della CPU. Successivamente esso elabora una catena a passi che reagisce a eventi.

Con le tabelle delle variabili si specificano eventi, osservano le reazioni dell'unità e si analizza il buffer diagnostico.

In questo esempio leggermente complesso è possibile conoscere le seguenti possibilità dei blocchi:

- specificazione contemporanea di diversi job
- combinazione di job di scrittura e di lettura
- lettura con job di durata senza attesa della fine del job
- analisi dei messaggi di ritorno del blocco
- analisi dei messaggi di ritorno per il singolo job
- ripristino dei bit di pronto e dei bit di errore per i job singoli o tutti i job
- richiamo centrale di CAM_CTRL alla fine del programma utente
- analisi centrale degli errori con CAM_DIAG alla fine del programma utente
- analisi del buffer diagnostico nella combinazione con DATA_ERR

Presupposti:

È stata parametrizzata l'unità di programmazione a camme come descritto nell'istruzione "Primi passi".

Nel DB di canale e nel DB di diagnostica è inserire l'indirizzo dell'unità nei parametri di blocco MOD_ADDR.

Il CD di canale fornito contiene già nel parametro PARADBNO il numero di DB (3) del DB dei parametri.

Il PARADB riportato nell'esempio contiene i dati macchina e delle camme disponibili.

Avvio:

Nell'OB di avvio (OB100) impostare l'identificazione di avvio (passo 0) per il programma utente nel relativo DB di istanza.

Funzionamento:

La CPU è in STOP. Aprire la tabella delle variabili VAT1 e trasmettere i valori di comando.

Avviare la CPU (STOP > RUN-P). Qui è possibile osservare la modifica della posizione reale (CAM.ACT_POS), dei dati delle camme (CAM.CAM_00_31) e dei segnali della traccia (CAM.TRACK_OUT). Osservare anche il numero di passo della catena a passi (PROGDB.STEPNO).

Se è impostata la camma 4 (130 gradi), la parametrizzazione delle camme da 0 e 1 viene modificata con i valori specificati nella VAT 1. È possibile osservare la modifica nella VAT.

Successivamente il programma attende un evento esterno. Trasmettere di nuovo i valori di comando preparati della VAT (questa volta viene analizzato PROGDB.SWITCH). I dati delle camme assumono di nuovo i valori precedenti.

Dopo questo ciclo l'elaborazione della catena a passi è conclusa, il numero di passo è -2 e la simulazione viene arrestata.

Se si intende controllare l'intero esempio, avviare di nuovo la CPU (STOP > RUN-P). (Questo procedimento è naturalmente accettabile solo per un esempio.)

Se non è stato azionato l'interruttore PROGDB.SWITCH prima di uno STOP della CPU, la parametrizzazione delle camme nel DB dei parametri non viene reimposta ai valori iniziali. Caricare successivamente di nuovo il DB dei parametri nella CPU.

Analisi degli errori:

In caso di un errore nell'elaborazione, la catena a passi viene arrestata la simulazione disattivata. Come numero di passo viene inserito -1.

Eseguire un tentativo di generare un errore di camma che viene trasferito dall'analisi centrale degli errori come errore cumulativo nel bit PROGDB.CAM_ERR.

- Immettere nella VAT1 posizioni delle camme superiori della fine dell'asse rotante.
- Immettere nella VAT1 posizioni negative delle camme.

Programma utente (FB PROG):

Il programma utente accede ai dati nei blocchi dati specifici sotto forma di <nome di blocco>.<nome simbolico>. In questo modo il programma utente può comandare un'unità. I numeri di DB specificati durante il richiamo del programma utente vengono inoltrati solo per l'alimentazione dell'FC CAM_CTRL e dell'FC CAM_DIAG. Per questo tipo programmazione l'accesso ai dati nei blocchi dati può essere eseguito con il nome simbolico. L'indirizzamento indiretto per diverse unità si trova nel programma di esempio 5 "MultiModules".

Il programma utente elabora la catena a passi composta dai seguenti punti:

Passo 0: l'unità di programmazione a camme viene inizializzata. Vengono impostati i job con i relativi dati che devono essere eseguiti al riavvio dell'unità. Il riavvio dell'unità può p. es. essere attivato da un riavvio della CPU o da una ripetizione di rack.

Passo 1: il programma attende la conclusione dell'elaborazione dei job impostati.

Passo 2: il programma legge in permanenza il bit di identificazione delle camme fino a quando è impostata la camma 4.

Passo 3: la parametrizzazione delle camme da 0 a 1 viene modificata. Per poter osservare la modifica i dati delle camme vengono letti prima e dopo la modifica e visualizzati nella VAT1.

Passo 4: il programma attende la conclusione dell'elaborazione dei job impostati.

Passo 5: qui viene atteso l'evento "esterno" "Interruttore on" (CAM.SWITCH = 1) che può essere impostato con la VAT.

Passo 6: al presentarsi dell'evento le camme da 0 e 1 vengono di nuovo impostate al valore letto nel passo di inizializzazione.

Passo 7: il programma attende la conclusione dell'elaborazione dei job impostati.

Alla fine della catena a passi vengono richiamati l'FC CAM_CTRL e l'FC CAM_DIAG. Se la diagnostica ha identificato un messaggio sui dati delle camme errati, viene impostato CAM_ERR.

12.10 Programma di esempio 4 "Interrupts"

Scopo:

Questo esempio contiene un programma utente con lo stesso compito riportato nel Programma di esempio 3 "OneModule". Inoltre viene illustrato come analizzare un allarme di diagnostica per determinate unità ed elaborare nel programma utente errori generali dell'unità.

Presupposti:

È stata parametrizzata l'unità di programmazione a camme come descritto nell'istruzione "Primi passi".

Nel DB di canale e nel DB di diagnostica è inserire l'indirizzo dell'unità nei parametri di blocco MOD_ADDR.

Abilitare nella configurazione dell'hardware l'allarme di diagnostica per questa unità con **Modifica > Proprietà dell'oggetto > Parametri di base > Selezione allarme > Diagnostica**. Compilare la configurazione dell'hardware e caricarla nella CPU.

Il CD di canale fornito contiene già nel parametro PARADBNO il numero di DB (3) del DB dei parametri.

Il PARADB riportato nell'esempio contiene i dati macchina e delle camme disponibili.

Avvio:

Nell'OB di avvio (OB100) viene impostata l'identificazione di avvio (passo 0) per il programma utente nel DB di istanza.

Funzionamento:

Come nel Programma di esempio 3 "OneModule".

Analisi degli errori:

Come nel Programma di esempio 3 "OneModule".

Generare allarmi di diagnostica scollegando la tensione ausiliaria o sfilando il connettore frontale. L'errore dell'unità MOD_ERR e l'errore di diagnostica OB82_ERR diventano 1, mentre il numero di passo diventa -1. Eliminando l'errore viene ripristinata anche l'identificazione dell'errore. L'elaborazione delle camme e la simulazione rimangono tuttavia disattivate.

Programma utente (FB PROG):

Il compito è uguale a quello riportato nel Programma di esempio 3 "OneModule". Il blocco è stato tuttavia ampliato con l'analisi dell'evento di diagnostica.

In questo esempio non vengono presi particolari provvedimenti per la compilazione dopo l'eliminazione degli errori. Questa operazione viene lasciata come compito di training.

Allarme di diagnostica (OB82)

A seconda dell'indirizzo dell'unità che ha attivato l'allarme (OB82_MDL_ADDR), nell'allarme di diagnostica viene inserita l'identificazione dell'errore nel relativo DB di istanza del programma utente.

12.11 Programma di esempio 5 "MultiModules"

Scopo:

Questo esempio contiene lo stesso programma utente riportato nel programma di esempio 3 "OneModule", ma comanda 2 unità con diversi parametri delle camme. Per le due unità viene utilizzata la stessa copia di programma utente. Naturalmente ogni unità dispone di un proprio record di blocchi dati.

Presupposti:

Sono innestate 2 unità FMx52 progettate con la configurazione dell'hardware.

Entrambe le unità di programmazione a camme sono state parametrizzate come descritto nell'istruzione "Primi passi".

Nel DB di canale e nel DB diagnostico è inserito l'indirizzo della relativa unità nel parametro di blocco MOD_ADDR.

I DB di canale forniti contengono già nel parametro PARADBNO il numero di DB (3 o 13) del relativo DB dei parametri.

I DB dei parametri ARADB e PARADB2 riportati nell'esempio contengono i dati macchina e i dati delle camme preparati per entrambe le unità.

Per ogni unità è anche preparato un record di tabelle di variabili.

Avvio:

Impostare nell'OB di avvio (OB100) l'identificazione di avvio (passo 0) per il programma utente in entrambi i DB di istanza.

Funzionamento:

La CPU è in STOP. Aprire la VAT1 e la VAT11 e trasferire i valori di comando.

Avviare la CPU (STOP > RUN-P). In questo modo è possibile osservare come si modificano le posizioni reali, i dati delle camme e i segnali delle tracce di entrambe le unità.

Analisi degli errori:

Come nel Programma di esempio 4 "Interrupts", ma separato per le due unità.

Programma utente (FB PROG):

Lo scopo e l'avvio del programma utente sono come quelli riportati nel Programma di esempio 4 "Interrupts" e nel Programma di esempio 3 "OneModule".

Il programma utente è progettato per il funzionamento con diverse unità in quanto accede indirettamente ai blocchi dati specifici per l'unità (DB di canale, DB diagnostico e DB dei parametri). I numeri di DB specificati durante l'avvio non vengono inoltrati per l'impostazione dell'FC CAM_CTRL e dell'FC CAM_DIAG, ma vengono impiegati nel programma utente stesso. Per questo tipo di programmazione non è possibile utilizzare il nome simbolico per i dati nei blocchi dati.

Allarme di diagnostica (OB82)

A seconda dell'indirizzo dell'unità che ha attivato l'allarme (OB82_MDL_ADDR), nell'allarme di diagnostica viene inserita l'identificazione dell'errore nel relativo DB di istanza del programma utente.

Dati tecnici

A.1 Dati tecnici generali

Dati tecnici generali

I seguenti dati tecnici sono descritti nel manuale di installazione *Sistema di automazione S7-300, Configurazione, Dati della CPU*.

- compatibilità elettromagnetica
- condizioni di trasporto e di magazzinaggio
- condizioni ambientali meccaniche e climatiche
- valori di prova d'isolamento, classe di protezione e grado di protezione

Approvazioni UL/CSA

Per l'S7-300 esistono le seguenti approvazioni:

UL-Recognition-Mark
Underwriters Laboratories (UL) secondo lo
standard UL 508, File E 116536

CSA-Certification-Mark
Canadian Standard Association (CSA) secondo lo
standard C 22.2 N. 142, File LR 48323

Approvazione FM

Per l'S7-300 esiste la seguente approvazione FM:
Approvazione FM secondo Factory Mutual Approval Standard Class Number 3611,
Class I, Division 2, Group A, B, C, D.



Pericolo

Sussiste pericolo di ferimento e di danni materiali.

Nelle zone con rischio di esplosione sussistono pericoli di ferimento e di danni materiali se si scollega un connettore con l'S7-300 in funzione.

In ambienti con pericolo d'esplosione, la rimozione dei connettori di collegamento deve sempre avvenire in assenza di corrente.



Pericolo

WARNING - DO NOT DISCONNECT WHILE CIRCUIT IS LIVE
UNLESS LOCATION IS KNOWN TO BE NONHAZARDOUS

Marchio CE

I nostri prodotti sono conformi alle prescrizioni della direttiva CE 89/336/CEE "Compatibilità elettromagnetica" e alle norme europee (EN) di armonizzazione ivi contenute.



Le dichiarazioni di conformità CE, in accordo alle sopracitate direttive CE, articolo 10, sono conservate presso:

Siemens Aktiengesellschaft
Bereich Automatisierungstechnik
A&D AS E4
Postfach 1963
D-92209 Amberg

Settore di impiego

I prodotti SIMATIC sono adatti per l'impiego nel settore industriale.

Settore di impiego	Prescrizioni per	
	emissione disturbi	immunità ai disturbi
Industria	EN 50081-2 : 1993	EN 50082-2 : 1995

Osservanza delle direttive di montaggio

I prodotti SIMATIC rispondono alle normative se durante l'installazione e nel funzionamento vengono osservate le prescrizioni di montaggio descritte nei manuali.

Dati tecnici

Dimensioni e peso	
Dimensioni L × A × P (mm)	80 × 125 × 120
Peso	ca. 530 g
Corrente, tensione e potenza	
Corrente assorbita	max. 100 mA
Potenza dissipata	tipo 8,1 W
Corrente assorbita per encoder, ingressi e uscite digitali da L+ (senza carico)	max. 200 mA (X1, morsetto 1)
Alimentazione degli ingressi e delle uscite digitali	<ul style="list-style-type: none"> • Tensione d'alimentazione: DC 24 V (campo ammesso: da 20,4 a 28,8 V) • Differenze di potenziale ammesse tra ingresso dell'allacciamento a massa M (X1, morsetto 2) e il punto di terra centrale (schermo): AC 60 V; DC 75 V • isolamento controllato con DC 500 V
Alimentazione degli encoder	<ul style="list-style-type: none"> • Montaggio orizzontale S7-300, 20° C: <ul style="list-style-type: none"> • 5,2 V/300 mA • 24 V/300 mA • Montaggio orizzontale S7-300, 60° C: <ul style="list-style-type: none"> • 5,2 V/300 mA • 24 V/300 mA • Montaggio verticale S7-300, 40° C: <ul style="list-style-type: none"> • 5,2 V/300 mA • 24 V/300 mA • Alimentazione encoder 24 V, non regolata (X2, morsetto 5) • L+ -0,8 V • protezione da cortocircuito: sì, termica • Alimentazione encoder 5,2 V (X2, morsetto 6) • protezione da cortocircuito: sì, elettronica • Differenze di potenziale ammesse tra ingresso (massa) e allacciamento a massa centrale della CPU: DC 1 V
Tensione del carico: protezione contro l'inversione	no
Ingressi encoder	
Rilevamento posizione	<ul style="list-style-type: none"> • incrementale • assoluto
Tensioni del segnale	<ul style="list-style-type: none"> • ingressi simmetrici: 5 V secondo RS 422 • ingressi asimmetrici: 24 V/tipo. 9 mA
Frequenza di ingresso e lunghezza del cavo per encoder incrementale simmetrico con alimentazione di 5 V	max. 1 MHz con cavi schermati lunghi 32 m
Frequenza di ingresso e lunghezza del cavo per encoder incrementale simmetrico con alimentazione di 24 V	max. 1 MHz con cavi schermati lunghi 100 m

Ingressi encoder	
Frequenza di ingresso e lunghezza del cavo per encoder incrementale asimmetrico con alimentazione di 24 V	<ul style="list-style-type: none"> • max. max. 50 kHz con cavi schermati lunghi 25 m • max. max. 25 kHz con cavi schermati lunghi 100 m
Velocità di trasmissione dati e lunghezza dei cavi per encoder assoluti	<ul style="list-style-type: none"> • max. max. 125 kHz con cavi schermati lunghi 320 m • max. max. 250 kHz con cavi schermati lunghi 160 m • max. max. 500 kHz con cavi schermati lunghi 60 m • max. max. 1 MHz con cavi schermati lunghi 20 m
Funzionamento passivo per encoder assoluti	sì
Segnali d'ingresso	<ul style="list-style-type: none"> • incrementale: 2 treni d'impulsi, sfasati di 90°, 1 impulso di zero • assoluto: valore assoluto
Ingressi digitali	
Numero degli ingressi digitali	4
Numero degli ingressi digitali comandabili contemporaneamente	4
Separazione di potenziale	no
Visualizzazione dello stato	sì, LED verde
Tensione d'ingresso	<ul style="list-style-type: none"> • segnale 0: -30 ... 5 V • segnale 1: 11 ... 30 V
Corrente di ingresso	<ul style="list-style-type: none"> • segnale 0: ≤ 2 mA (corrente di riposo) • segnale 1: 9 mA
Ritardo di ingresso	<ul style="list-style-type: none"> • 0 → segnale 1: max. 200 μs • 1 → segnale 0: max. 200 μs
Allacciamento di BERO a 2 fili	possibile
Lunghezza dei cavi non schermati	32 m
Lunghezza del cavo schermato	600 m
Frequenza di commutazione	max. 500 Hz
Prova d'isolamento	VDE 0160
Uscite digitali	
Numero delle uscite	13
Separazione di potenziale	no
Visualizzazione dello stato	sì, LED verde
Corrente d'uscita	<ul style="list-style-type: none"> • segnale 0: 0,5 mA • segnale 1: 0,5 A con fattore di contemporaneità 100 % (campo ammesso: 5 ... 600 mA) • carico di lampade: 5 W
Ritardo di uscita con corrente di uscita di 0,5 A	<ul style="list-style-type: none"> • 0 → segnale 1: max. 300 μs • 1 → segnale 0: max. 300 μs
Livello di segnale per segnale 1	L+: -0,8 V

Uscite digitali	
Comando di un ingresso digitale	sì
Comando di un ingresso di conteggio	no, a causa di 50 µs impulsi di guasto
Protezione contro cortocircuito	sì, termica pulsante Soglia d'inserzione 1,8 A
Limitazione della corrente d'apertura induttiva	tipo L+ -48 V
Frequenza di commutazione	<ul style="list-style-type: none"> • carico ohmico: max. 500 Hz • carico induttivo: max. 0,5 Hz
Corrente complessiva delle uscite digitali per S7-300 montato orizzontalmente	fattore di contemporaneità 100 %: <ul style="list-style-type: none"> • a 20° C: 6 A • a 60° C: 3 A
Corrente complessiva delle uscite digitali per S7-300 montato verticalmente	fattore di contemporaneità 100 %: a 40° C: 3 A
Lunghezza dei cavi non schermati	max. 100 m
Lunghezza del cavo schermato	600 m
Prova d'isolamento	VDE 0160

Avvertenza

Inserendo la tensione di alimentazione a 24 V mediante un contatto meccanico, la FM 352 trasmette un impulso alle uscite. All'interno del campo ammesso della corrente di uscita l'impulso può durare 50 µs. Di questo occorre tenere conto se si impiega la FM352 in combinazione con contattori veloci.

B

Schemi di allacciamento

Panoramica

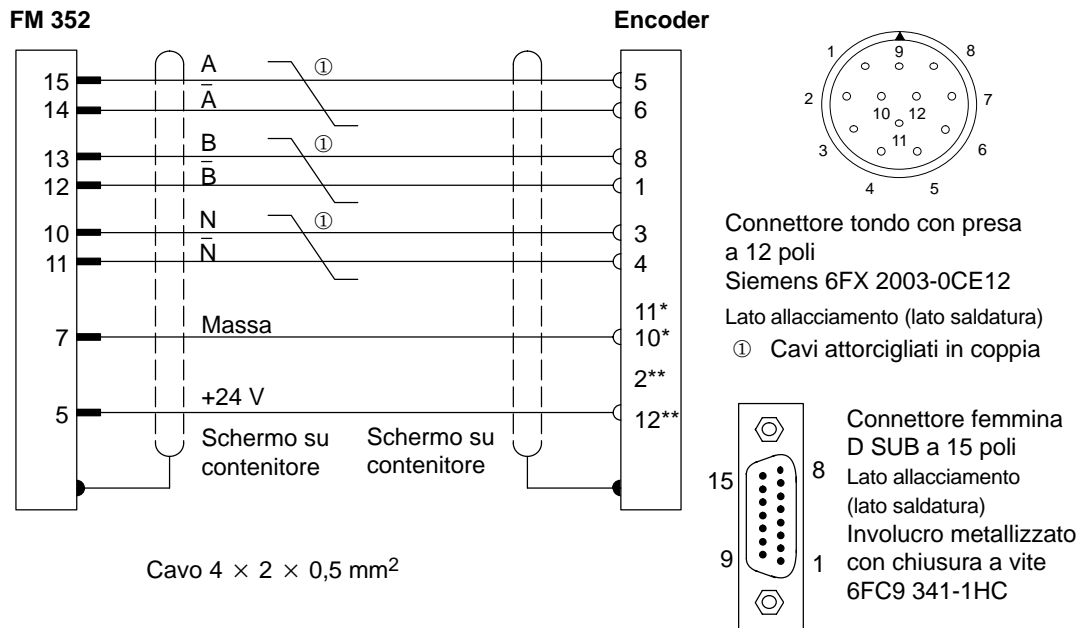
La seguente tabella elenca gli encoder che possono essere allacciati alla FM 352. I relativi schemi di allacciamento sono descritti nel presente capitolo:

Nel paragrafo	si trova lo schermo di allacciamento per	Cavo di allacciamento	Osservazioni	a pagina
B.1	Encoder incrementale SIEMENS 6FX 2001-2□□□□	$4 \times 2 \times 0,25 + 2 \times 1 \text{ mm}^2$	$U_p=5V$, RS 422	B-2
B.2	Encoder incrementale SIEMENS 6FX 2001-2□□□□	$4 \times 2 \times 0,5 \text{ mm}^2$	$U_p=24V$, RS422	B-3
B.3	Encoder incrementale SIEMENS 6FX 2001-4□□□□	$4 \times 2 \times 0,5 \text{ mm}^2$	$U_p=24V$, HTL	B-4
B.4	Encoder assoluto SIEMENS 6FX 2001-5□□□□	$4 \times 2 \times 0,5 \text{ mm}^2$	$U_p=24V$, SSI	B-5

B.2 Schema di allacciamento per encoder incrementale SIEMENS 6FX 2001-2 (U_p=24V; RS 422)

Schema di allacciamento

La seguente figura illustra lo schermo di allacciamento per un encoder incrementale SIEMENS 6FX 2001-2 (U_p=24 V; RS 422):



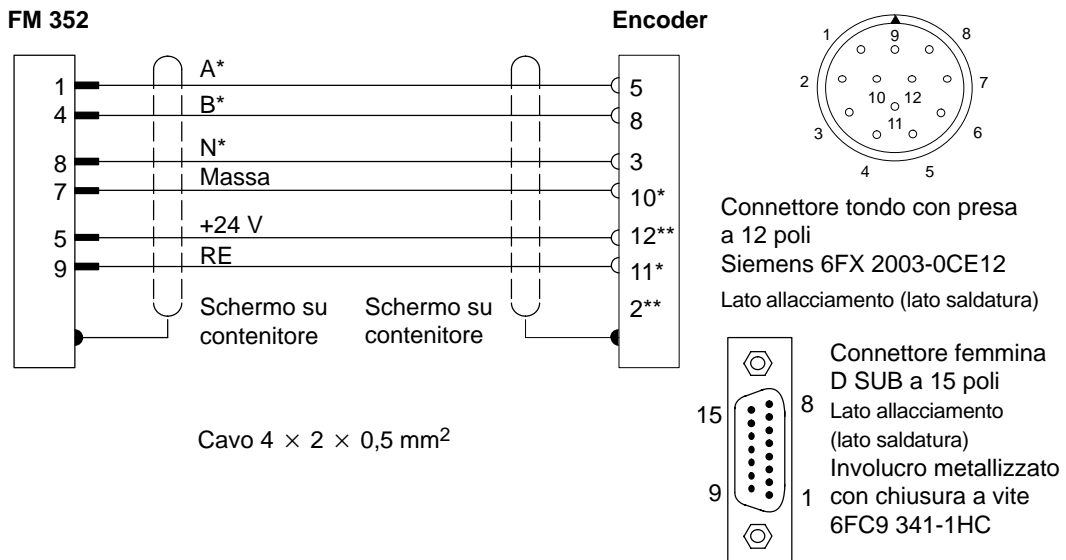
* Pin 10 e 11 sono collegati internamente.

** Pin 2 e 12 sono collegati internamente.

B.3 Schema di allacciamento per encoder incrementale SIEMENS 6FX 2001-4 (Up=24V; HTL)

Schema di allacciamento

La seguente figura illustra lo schema di allacciamento per un encoder incrementale SIEMENS 6FX 2001-4 (Up=24 V; HTL):



* Pin 10 e 11 sono collegati internamente.

** Pin 2 e 12 sono collegati internamente.

Avvertenza

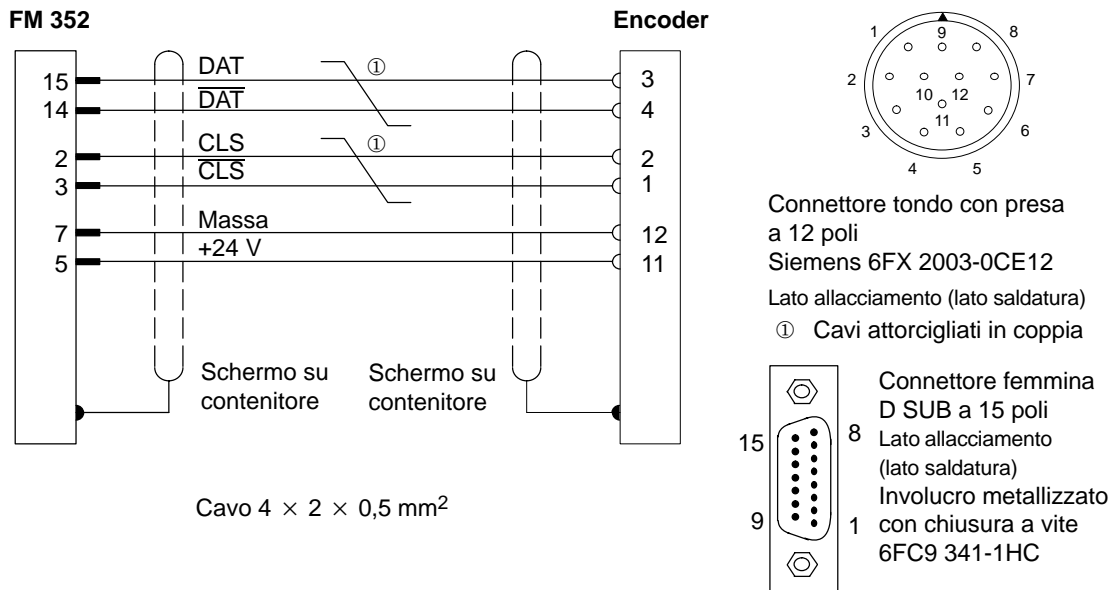
Se si intende allacciare un encoder incrementale di un altro costruttore in commutazione inversa (commutazione P/M), occorre:

- commutazione verso P: collegare RE (9) a massa (7);
- commutazione verso M: collegare RE (9) a +24 V (5).

B.4 Schema di allacciamento per encoder assoluto SIEMENS 6FX 2001-5 (Up=24V; SSI)

Schema di allacciamento

La seguente figura illustra lo schema di allacciamento per un encoder assoluto SIEMENS 6FX 2001-5 (Up=24 V; SSI):



Blocchi dati/Liste di errori

C

Panoramica del capitolo

Nel paragrafo	si trova	a pagina
C.1	Contenuto del DB di canale	C-2
C.2	Contenuto del DB dei parametri	C-10
C.3	Dati e struttura del DB diagnostico	C-12
C.4	Classi di errore	C-14

C.1 Contenuto del DB di canale

Avvertenza

I dati che non sono elencati in questa tabella non devono essere modificati.

Tabella C-1 Contenuto del DB di canale

Indirizzo	Nome	Tipo	Valore iniziale	Commento
Indirizzi/commutatore di versione				
0.0	MOD_ADDR (Inserire!)	INT	0	Indirizzo dell'unità
2.0	CH_NO	INT	1	Numero di canale (sempre 1)
10.0	PARADBNO	INT	-1	Numero del DB dei parametri -1 = DB non disponibile
12.0	FM_TYPE	BOOL	FALSE	0 = FM352 fino alla V4.0 1 = FM352 a partire dalla V5.0
Segnali di comando				
15.2	DIR_M	BOOL	FALSE	1 = simulazione in direzione negativa
15.3	DIR_P	BOOL	FALSE	1 = simulazione in direzione positiva
15.4	CAM_EN	BOOL	FALSE	1 = abilitazione elaborazione delle camme
15.5	CNTC0_EN	BOOL	FALSE	1 = abilitazione funzione di conteggio della traccia delle camme di conteggio 0
15.6	CNTC1_EN	BOOL	FALSE	1 = abilitazione della funzione di conteggio della traccia delle camme di conteggio 1
16.0	TRACK_EN	WORD	W#16#0	Attivazione delle tracce delle camme da 0 a 15 Bit 0 = traccia 0
Segnali di ritorno				
22.2	DIAG	BOOL	FALSE	1 = modifica del buffer diagnostico
22.4	DATA_ERR	BOOL	FALSE	1 = errore dati
22.7	PARA	BOOL	FALSE	1 = l'unità è parametrizzata
23.4	CAM_ACT	BOOL	FALSE	1 = elaborazione delle camme in corso
25.0	SYNC	BOOL	FALSE	1 = l'asse è sincronizzato
25.1	MSR_DONE	BOOL	FALSE	1 = la misura della lunghezza o il rilevamento dei bordi è concluso
25.2	GO_M	BOOL	FALSE	1 = l'asse si sposta in direzione negativa
25.3	GO_P	BOOL	FALSE	1 = l'asse si sposta in direzione positiva
25.4	HYS	BOOL	FALSE	1 = l'asse si trova all'interno del campo di isteresi
25.5	FVAL_DONE	BOOL	FALSE	1 = eseguito il preset quota reale al volo
26.0	ACT_POS	DINT	L#0	Posizione attuale dell'asse

Tabella C-1 Contenuto del DB di canale

Indirizzo	Nome	Tipo	Valore iniziale	Commento
Segnali di ritorno				
30.0	TRACK_OUT	DWORD	DW#16#0	Segnale attuale delle tracce da 0 a 31 Bit 0 = traccia 0
Funzioni				
34.0	EDGE_ON	BOOL	FALSE	1 = rilevamento dei bordi on
34.1	SIM_ON	BOOL	FALSE	1 = simulazione on
34.2	MSR_ON	BOOL	FALSE	1 = misura lunghezza on
34.3	REFTR_ON	BOOL	FALSE	1 = retrigger punto di zero
34.4	SSW_OFF	BOOL	FALSE	1 = finecorsa software off
Bit di avvio per job di scrittura				
35.0	MDWR_EN	BOOL	FALSE	1 = scrittura dati macchina
35.1	MD_EN	BOOL	FALSE	1 = attivazione dei dati macchina
35.2	AVALREM_EN	BOOL	FALSE	1 = preset quota reale, ripristino quota reale al volo
35.3	CAM1WR_EN	BOOL	FALSE	1 = scrittura dei dati delle camme 1 (camme da 0 a 15)
35.4	CAM2WR_EN	BOOL	FALSE	1 = scrittura dei dati delle camme 2 (camme da 16 a 31)
35.5	CAM3WR_EN	BOOL	FALSE	1 = scrittura dei dati delle camme 3 (camme da 32 a 47)
35.6	CAM4WR_EN	BOOL	FALSE	1 = scrittura dei dati delle camme 4 (camme da 48 a 63)
35.7	CAM5WR_EN	BOOL	FALSE	1 = scrittura dei dati delle camme 5 (camme da 64 a 79)
36.0	CAM6WR_EN	BOOL	FALSE	1 = scrittura dei dati delle camme 6 (camme da 80 a 95)
36.1	CAM7WR_EN	BOOL	FALSE	1 = scrittura dei dati delle camme 7 (camme da 96 a 111)
36.2	CAM8WR_EN	BOOL	FALSE	1 = scrittura dei dati delle camme 8 (camme da 112 a 127)
36.3	REFPT_EN	BOOL	FALSE	1 = preset coordinate del punto di zero
36.4	AVAL_EN	BOOL	FALSE	1 = preset quota reale
36.5	FVAL_EN	BOOL	FALSE	1 = preset quota reale al volo
36.6	ZOFF_EN	BOOL	FALSE	1 = preset spostamento del punto di zero
36.7	CH01CAM_EN	BOOL	FALSE	1 = scrittura dell'impostazione dei fronti delle camme (1 camma)
37.0	CH16CAM_EN	BOOL	FALSE	1 = scrittura delle impostazioni per la modifica rapida delle camme (16 camme)

Tabella C-1 Contenuto del DB di canale

Indirizzo	Nome	Tipo	Valore iniziale	Commento
Bit di avvio per job di lettura				
37.1	MDRD_EN	BOOL	FALSE	1 = lettura dei dati macchina
37.2	CAM1RD_EN	BOOL	FALSE	1 = lettura dei dati camme 1 (camme da 0 a 15)
37.3	CAM2RD_EN	BOOL	FALSE	1 = lettura dei dati camme 2 (camme da 16 a 31)
37.4	CAM3RD_EN	BOOL	FALSE	1 = lettura dei dati camme 3 (camme da 32 a 47)
37.5	CAM4RD_EN	BOOL	FALSE	1 = lettura dei dati camme 4 (camme da 48 a 63)
37.6	CAM5RD_EN	BOOL	FALSE	1 = lettura dei dati camme 5 (camme da 64 a 79)
37.7	CAM6RD_EN	BOOL	FALSE	1 = lettura dei dati camme 6 (camme da 80 a 95)
38.0	CAM7RD_EN	BOOL	FALSE	1 = lettura dei dati camme 7 (camme da 96 a 111)
38.1	CAM8RD_EN	BOOL	FALSE	1 = lettura dei dati camme 8 (camme da 112 a 127)
38.2	MSRRD_EN	BOOL	FALSE	1 = lettura dei valori di misura
38.3	CNTTRC_EN	BOOL	FALSE	1 = lettura dei valori di conteggio delle tracce delle camme di conteggio
38.4	ACTPOS_EN	BOOL	FALSE	1 = lettura dei dati di posizione e delle tracce
38.5	ENCVAL_EN	BOOL	FALSE	1 = lettura dei valori dell'encoder
38.6	CAMOUT_EN	BOOL	FALSE	1 = lettura dei dati delle camme e delle tracce
Bit di pronto per funzioni				
40.0	EDGE_D	BOOL	FALSE	1 = "Rilevamento dei bordi on" o "Rileva- mento dei bordi off" concluso
40.1	SIM_D	BOOL	FALSE	1 = "Simulazione on" o "Simulazione off" concluso
40.2	MSR_D	BOOL	FALSE	1 = "Misura lunghezza on" o "Misura lun- ghezza off" concluso
40.3	REFTR_D	BOOL	FALSE	1 = "Retrigger punto di zero on" o "Retrig- ger punto di zero off" concluso
40.4	SSW_D	BOOL	FALSE	1 = "Finecorsa software on" o "Finecorsa software off" concluso

Tabella C-1 Contenuto del DB di canale

Indirizzo	Nome	Tipo	Valore iniziale	Commento
Bit di pronto per job di scrittura				
41.0	MDWR_D	BOOL	FALSE	1 = job "Scrittura dati macchina" concluso
41.1	MD_D	BOOL	FALSE	1 = job "Abilitazione dati macchina" concluso
41.2	AVALREM_D	BOOL	FALSE	1 = "Rirpstino preset quota reale" o "Ripristino preset quota reale al volo" concluso
41.3	CAM1WR_D	BOOL	FALSE	1 = job "Scrittura dati delle camme 1" concluso
41.4	CAM2WR_D	BOOL	FALSE	1 = job "Scrittura dati delle camme 2" concluso
41.5	CAM3WR_D	BOOL	FALSE	1 = job "Scrittura dati delle camme 3" concluso
41.6	CAM4WR_D	BOOL	FALSE	1 = job "Scrittura dati delle camme 4" concluso
41.7	CAM5WR_D	BOOL	FALSE	1 = job "Scrittura dati delle camme 5" concluso
42.0	CAM6WR_D	BOOL	FALSE	1 = job "Scrittura dati delle camme 6" concluso
42.1	CAM7WR_D	BOOL	FALSE	1 = job "Scrittura dati delle camme 7" concluso
42.2	CAM8WR_D	BOOL	FALSE	1 = job "Scrittura dati delle camme 8" concluso
42.3	REFPT_D	BOOL	FALSE	1 = job "Preset punto di zero" concluso
42.4	AVAL_D	BOOL	FALSE	1 = job "Preset quota reale" concluso
42.5	FVAL_D	BOOL	FALSE	1 = job "Preset quota reale al volo" concluso
42.6	ZOFF_D	BOOL	FALSE	1 = job "Preset spostamento punto di zero" concluso
42.7	CH01CAM_D	BOOL	FALSE	1 = job "Modifica camma 1" concluso
43.0	CH16CAM_D	BOOL	FALSE	1 = job "modifica camma 16" concluso (modifica rapida camme)
Bit di pronto per job di lettura				
43.1	MDRD_D	BOOL	FALSE	1 = job "Lettura dati macchina" concluso
43.2	CAM1RD_D	BOOL	FALSE	1 = job "Lettura dati camme 1" concluso
43.3	CAM2RD_D	BOOL	FALSE	1 = job "Lettura dati camme 2" concluso
43.4	CAM3RD_D	BOOL	FALSE	1 = job "Lettura dati camme 3" concluso
43.5	CAM4RD_D	BOOL	FALSE	1 = job "Lettura dati camme 4" concluso
43.6	CAM5RD_D	BOOL	FALSE	1 = job "Lettura dati camme 5" concluso
43.7	CAM6RD_D	BOOL	FALSE	1 = job "Lettura dati camme 6" concluso
44.0	CAM7RD_D	BOOL	FALSE	1 = job "Lettura dati camme 7" concluso

Tabella C-1 Contenuto del DB di canale

Indirizzo	Nome	Tipo	Valore iniziale	Commento
Bit di pronto per job di lettura				
44.1	CAM8RD_D	BOOL	FALSE	1 = job "Lettura dati camme 8" concluso
44.2	MSRRD_D	BOOL	FALSE	1 = job "Lettura valori di misura" concluso
44.3	CNTTRC_D	BOOL	FALSE	1 = job "Lettura valori di conteggio delle tracce delle camme di conteggio" concluso
44.4	ACTPOS_D	BOOL	FALSE	1 = job "Lettura dati di posizione e delle camme" concluso
44.5	ENCVAL_D	BOOL	FALSE	1 = job "Lettura valore attuale encoder" concluso
44.6	CAMOUT_D	BOOL	FALSE	1 = job "Lettura dati delle camme e delle tracce" concluso
Bit di errore per funzioni				
46.0	EDGE_ERR	BOOL	FALSE	1 = errore per "Rilevamento bordi on" o "Rilevamento bordi off"
46.1	SIM_ERR	BOOL	FALSE	1 = errore per "Simulazione on" o "Simulazione off"
46.2	MSR_ERR	BOOL	FALSE	1 = errore per "Misura lunghezza on" o "Misura lunghezza off"
46.3	REFTR_ERR	BOOL	FALSE	1 = errore per "Retrigger punto di zero on" o "Retrigger punto di zero off"
46.4	SSW_ERR	BOOL	FALSE	1 = errore per "Finecorsa software on" o "Finecorsa software off"
Bit di errore per job di scrittura				
47.0	MDWR_ERR	BOOL	FALSE	1 = errore nel job "Scrittura dati macchina"
47.1	MD_ERR	BOOL	FALSE	1 = errore nel job "Attivazione dati macchina"
47.2	AVALREM_ERR	BOOL	FALSE	1 = errore nel job "Ripristino valore reale" o "Ripristino valore reale al volo"
47.3	CAM1WR_ERR	BOOL	FALSE	1 = errore nel job "Scrittura dati delle camme 1"
47.4	CAM2WR_ERR	BOOL	FALSE	1 = errore nel job "Scrittura dati delle camme 2"
47.5	CAM3WR_ERR	BOOL	FALSE	1 = errore nel job "Scrittura dati delle camme 3"
47.6	CAM4WR_ERR	BOOL	FALSE	1 = errore nel job "Scrittura dati delle camme 4"
47.7	CAM5WR_ERR	BOOL	FALSE	1 = errore nel job "Scrittura dati delle camme 5"
48.0	CAM6WR_ERR	BOOL	FALSE	1 = errore nel job "Scrittura dati delle camme 6"

Tabella C-1 Contenuto del DB di canale

Indirizzo	Nome	Tipo	Valore iniziale	Commento
Bit di errore per job di scrittura				
48.1	CAM7WR_ERR	BOOL	FALSE	1 = errore nel job "Scrittura dati delle camme 7"
48.2	CAM8WR_ERR	BOOL	FALSE	1 = errore nel job "Scrittura dati delle camme 8"
48.3	REFPT_ERR	BOOL	FALSE	1 = errore nel job "Preset punto di riferimento"
48.4	AVAL_ERR	BOOL	FALSE	1 = errore nel job "Preset punto di riferimento"
48.5	FVAL_ERR	BOOL	FALSE	1 = errore nel job "Preset quota reale al volo"
48.6	ZOFF_ERR	BOOL	FALSE	1 = errore nel job "Preset spostamento del punto di zero"
48.7	CH01CAM_ERR	BOOL	FALSE	1 = errore nel job "Modifica camma 1"
49.0	CH16CAM_ERR	BOOL	FALSE	1 = errore nel job "Modifica camma 16" (modifica rapida delle camme)
Bit di errore per job di lettura				
49.1	MDRD_ERR	BOOL	FALSE	1 = errore nel job "Lettura dati macchina"
49.2	CAM1RD_ERR	BOOL	FALSE	1 = errore nel job "Lettura dati delle camme 1"
49.3	CAM2RD_ERR	BOOL	FALSE	1 = errore nel job "Lettura dati delle camme 2"
49.4	CAM3RD_ERR	BOOL	FALSE	1 = errore nel job "Lettura dati delle camme 3"
49.5	CAM4RD_ERR	BOOL	FALSE	1 = errore nel job "Lettura dati delle camme 4"
49.6	CAM5RD_ERR	BOOL	FALSE	1 = errore nel job "Lettura dati delle camme 5"
9.7	CAM6RD_ERR	BOOL	FALSE	1 = errore nel job "Lettura dati delle camme 6"
50.0	CAM7RD_ERR	BOOL	FALSE	1 = errore nel job "Lettura dati delle camme 7"
50.1	CAM8RD_ERR	BOOL	FALSE	1 = errore nel job "Lettura dati delle camme 8"
50.2	MSRRD_ERR	BOOL	FALSE	1 = errore nel job "Lettura valori di misura"
50.3	CNTTRC_ERR	BOOL	FALSE	1 = errore nel job "Lettura dei valori di misura delle tracce delle camme di conteggio"
50.4	ACTPOS_ERR	BOOL	FALSE	1 = errore nel job "Lettura dei dati di posizione e delle tracce"
50.5	ENCVAL_ERR	BOOL	FALSE	1 = errore nel job "Lettura del valore attuale dell'encoder"

Tabella C-1 Contenuto del DB di canale

Indirizzo	Nome	Tipo	Valore iniziale	Commento
Bit di errore per job di lettura				
50.6	CAMOUT_ERR	BOOL	FALSE	1 = errore nel job "Lettura dei dati delle camme e delle tracce"
Gestione dei job per FC CAM_CTRL				
52.0	JOB_ERR	INT	0	Errore di comunicazione
54.0	JOBBUSY	BOOL	FALSE	1 = almeno un job è in corso
54.1	JOBRESET	BOOL	FALSE	1 = ripristinare tutti gli errori e i bit di pronto
Dato per job "Spostamento del punto di zero"				
86.0	ZOFF	DINT	L#0	Spostamento del punto di zero
Dato per job "Preset quota reale"				
90.0	AVAL	DINT	L#0	Coordinate per "Preset quota reale"
Dato per job "Preset quota reale al volo"				
94.0	FVAL	DINT	L#0	Coordinate per "Preset quota reale al volo"
Dato per job "Preset punto di riferimento"				
98.0	REFPT	DINT	L#0	Coordinate per "Preset punto di riferimento"
Dato per job "Modifica fronti delle camme"				
102.0	CAM_NO	INT	0	Numero di camma
104.0	CAM_START	DINT	L#0	Inizio camma
108.0	CAM_END	DINT	L#0	Fine camma
Dato per job "Misura lunghezza/rilevamento bordi"				
112.0	BEG_VAL	DINT	L#0	Valore iniziale
116.0	END_VAL	DINT	L#0	Valore finale
120.0	LEN_VAL	DINT	L#0	Lunghezza
ettura valori di conteggio""#Dato per job "Lettura valori di conteggio"				
124.0	CNT_TRC0	INT	0	Valore di conteggio attuale per traccia camma di conteggio 0
126.0	CNT_TRC1	INT	0	Valore di conteggio attuale per traccia camma di conteggio 1
Dato per job ""Lettura dati di posizione e delle camme"				
128.0	ACTPOS	DINT	L#0	Posizione attuale
132.0	ACTSPD	DINT	L#0	Velocità attuale
136.0	TRACK_ID	DWORD	DW#16#0	Bit di identificazione delle tracce da 0 a 31
Dato per job "Lettura dati dell'encoder"				
140.0	ENCVAL	DINT	L#0	Valore dell'encoder
144.0	ZEROVAL	DINT	L#0	Stato del contatore all'ultima tacca di zero

Tabella C-1 Contenuto del DB di canale

Indirizzo	Nome	Tipo	Valore iniziale	Commento
Dato per job "Lettura dati dell'encoder"				
148.0	ENC_ADJ	DINT	L#0	Regolazione dell'encoder assoluto
Dato per job "Lettura dei dati delle camme e delle tracce"				
152.0	CAM_00_31	DWORD	DW#16#0	Bit di identificazione per le camme da 0 a 31
156.0	CAM_32_63	DWORD	DW#16#0	Bit di identificazione per le camme da 32 a 63
160.0	CAM_64_95	DWORD	DW#16#0	Bit di identificazione per le camme da 64 a 95
164.0	CAM_96_127	DWORD	DW#16#0	Bit di identificazione per le camme da 96 a 127
168.0	TRACK_ID1	DWORD	DW#16#0	Bit di identificazione delle tracce da 0 a 31
172.0	ACTPOS1	DINT	L#0	Posizione attuale
odifica rapida della camma""""#Dato per job """"Modifica rapida della camma""				
176.0	C_QTY	BYTE	B#16#0	Numero delle camme da modificare
177.0	DIS_CHECK	BOOL	FALSE	1 = disattivazione del controllo dei dati
180.0	CAM	ARRAY [0...15] STRUCT		Avvertenza: La seguente struttura deve essere eseguita per ogni camma da modificare
relativo				
+0.0	CAM_NO	BYTE	B#16#0	Numero delle camme da modificare
+1.0	C_EFFDIR	BOOL	FALSE	1 = modifica della direzione d'intervento
+1.1	C_CBEGIN	BOOL	FALSE	1 = modifica dell'inizio camma al valore CBEGIN (nuovo inizio camma)
+1.2	C_CEND	BOOL	FALSE	1 = modifica della fine camma / del tempo di inserzione al valore CEND (nuova fine camma)
+1.3	C_LTIME	BOOL	FALSE	1 = modifica del tempo di anticipo al valore LTIME (nuovo tempo di anticipo)
+1.4	CAM_OFF	BOOL	FALSE	1 = disattivazione della camma durante la modifica dei dati delle camme
+1.5	EFFDIR_P	BOOL	FALSE	1 = nuova direzione d'intervento positiva (più)
+1.6	EFFDIR_M	BOOL	FALSE	1 = nuova direzione d'intervento negativa (meno)
+2.0	CBEGIN	DINT	L#0	Nuovo inizio camma
+6.0	CEND	DINT	L#0	Nuova fine camma / nuovo tempo di inserzione
+10.0	LTIME	INT	0	Nuovo tempo di anticipo

C.2 Contenuto del DB dei parametri

Avvertenza

I dati che non sono elencati in questa tabella non devono essere modificati.

Tabella C-2 Contenuto del DB dei parametri

Indirizzo	Nome	Tipo	Valore iniziale	Commento
Dati macchina				
3.1	PI_MEND	BOOL	FALSE	0 per FM 352
3.2	PI_CAM	BOOL	FALSE	1: abilitazione dell'interrupt di processo: camme on / off
3.5	PI_MSTRT	BOOL	FALSE	0 per FM 352
4.0	EDGEDIST	DINT	L#0	Distanza minima tra i bordi durante il rilevamento dei bordi
8.0	UNITS	DINT	L#1	Sistema di misura
12.0	AXIS_TYPE	DINT	L#0	0: asse lineare, 1: asse rotante
16.0	ENDROTAX	DINT	L#100000	Fine dell'asse rotante
20.0	ENC_TYPE	DINT	L#1	Tipo di encoder, lunghezza telegramma
24.0	DISP_REV	DINT	L#80000	Percorso per giro dell'encoder:
32.0	INC_REV	DINT	L#500	Impulsi per giro dell'encoder.
36.0	NO_REV	DINT	L#1024	Numero di giri dell'encoder
40.0	BAUDRATE	DINT	L#0	Velocità di trasmissione
44.0	REFPT	DINT	L#0	Coordinate del punto di zero
48.0	ENC_ADJ	DINT	L#0	Regolazione dell'encoder assoluto
52.0	RETR_TYPE	DINT	L#0	Retrigger del tipo di punto di zero
56.0	CNT_DIR	DINT	L#0	Direzione di conteggio: 0: normale, 1: inversa
63.0	MON_WIRE	BOOL	TRUE	1: controllo conduttore spezzato
63.1	MON_FRAME	BOOL	TRUE	1: controllo errore telegramma
63.2	MON_PULSE	BOOL	TRUE	1: controllo impulsi di errore
64.0	SSW_STRT	DINT	L#-100000000	Finecorsa software di inizio
68.0	SSW_END	DINT	L#100000000	Finecorsa software di fine
76.0	C_QTY	DINT	L#0	Configurazione: 0, 1, 2, 3 = max. 16, 32, 64, 128 camme
80.0	HYS	DINT	L#0	Isteresi
84.0	SIM_SPD	DINT	L#0	Velocità di simulazione
90.0	TRACK_OUT	WORD	W#16#0	Comando delle uscite delle tracce: 0 = unità di programmazione a camme, 1 = CPU; numero di bit = numero di traccia

Tabella C-2 Contenuto del DB dei parametri

Indirizzo	Nome	Tipo	Valore iniziale	Commento
Dati macchina				
95.0	EN_IN_I3	BOOL	FALSE	Abilitazione ingresso I3
95.1	EN_IN_I4	BOOL	FALSE	0 per FM 352
95.2	EN_IN_I5	BOOL	FALSE	0 per FM 352
95.3	EN_IN_I6	BOOL	FALSE	0 per FM 352
95.4	EN_IN_I7	BOOL	FALSE	0 per FM 352
95.5	EN_IN_I8	BOOL	FALSE	0 per FM 352
95.6	EN_IN_I9	BOOL	FALSE	0 per FM 352
95.7	EN_IN_I10	BOOL	FALSE	0 per FM 352
99.0	SPEC_TRC0	BOOL	FALSE	1 = la traccia 0 è la traccia delle camme di conteggio
99.1	SPEC_TRC1	BOOL	FALSE	1 = la traccia 1 è la traccia delle camme di conteggio
99.2	SPEC_TRC2	BOOL	FALSE	1 = la traccia 2 è la traccia della camma di frenatura
100.0	CNT_LIM0	DINT	L#2	Valore massimo di conteggio per la traccia della camma di conteggio 0
104.0	CNT_LIM1	DINT	L#2	Valore massimo di conteggio per la traccia della camma di conteggio 1
Dati delle camme rispettivamente per le camme da 0 a 15 / da 0 a 31 / da 0 a 63 / da 0 a 127				
108.0		STRUCT		(per ogni elemento 12 byte di lunghezza)
Indirizzo relativo				
+0.0	CAMVALID	BOOL	FALSE	1: camma valida
+0.1	EFFDIR_P	BOOL	TRUE	1: direzione di intervento positiva (più)
+0.2	EFFDIR_M	BOOL	TRUE	1: direzione di intervento negativa (impulso)
+0.3	CAM_TYPE	BOOL	FALSE	0: camma di posizione, 1: camma a tempo
+0.4	PI_SW_ON	BOOL	FALSE	1: interrupt di processo durante l'attivazione
+0.5	PI_SW_OFF	BOOL	FALSE	1: interrupt di processo durante la disattivazione
+1.0	TRACK_NO	BYTE	B#16#0	Numero di traccia
+2.0	CBEGIN	DINT	L#-100000000	Inizio camma
+6.0	CEND	DINT	L#100000000	Fine camma/tempo di inserzione
+10.0	LTIME	INT	0	Tempo di anticipo

C.3 Dati e struttura del DB di diagnostica

Avvertenza

I dati che non sono elencati in questa tabella non devono essere modificati.

Tabella C-3 Struttura del DB diagnostico

Indirizzo	Nome	Tipo	Valore iniziale	Commento
0.0	MOD_ADDR (Inserire!)	INT	0	Indirizzo dell'unità
256.0	JOB_ERR	INT	0	Errore di comunicazione
258.0	JOBBUSY	BOOL	FALSE	1 = job attivo
258.1	DIAGRD_EN	BOOL	FALSE	1 = leggere assolutamente il buffer diagnostico
260.0	DIAG_CNT	INT	0	Numero delle voci valide nella lista
262.0	DIAG[1]	STRUCT		Registrazione più recente dei dati di diagnostica
272.0	DIAG[2]	STRUCT		Seconda registrazione dei dati di diagnostica
282.0	DIAG[3]	STRUCT		Terza registrazione dei dati di diagnostica
292.0	DIAG[4]	STRUCT		Ultima registrazione dei dati di diagnostica

Una registrazione della diagnostica DIAG[n] presenta la seguente struttura:

Tabella C-4 Struttura della registrazione della diagnostica

Indirizzo	Nome	Tipo	Valore iniziale	Commento
+0.0	STATE	BOOL	FALSE	0 = evento in partenza 1 = evento in arrivo
+0.1	INTF	BOOL	FALSE	1 = errore interno
+0.2	EXTF	BOOL	FALSE	1 = errore esterno
+2.0	FCL	INT	0	Classe di errore: 1: errore di funzionamento 4: errore dati 5: errore dati macchina 7: errore nei dati delle camme 15: segnalazioni 128: errore di diagnostica
+4.0	FNO	INT	0	Numero di errore 0...255
+6.0	CH_NO	INT	0	Numero di canale (sempre 1)
+8.0	CAMNO	INT	0	Numero di camme da 0 a 127 con classe di errore = errore dati delle camme

Lista dei messaggi JOB_ERR

JOB_ERR (Hex)	JOB_ERR (dec)	JOB_ERR (int)	Significato
80A0	32928	-32608	Conferma negativa durante la lettura dell'unità. Unità sfilata durante l'operazione di lettura oppure unità difettosa.
80A1	32929	-32607	Conferma negativa durante la scrittura dei dati nell'unità. Unità sfilata durante l'operazione di scrittura oppure unità difettosa.
80A2	32930	-32606	Errore di protocollo DP nel layer 2
80A3	32931	-32605	Errore di protocollo DP nell'User-Interface / User
80A4	32932	-32604	Comunicazione disturbata sul K-Bus
80B1	32945	-32591	Specificazione errata della lunghezza. Il parametro FM_TYPE nel DB di canale per l'unità utilizzata non è impostato correttamente.
80B2	32946	-32590	Il posto connettore progettato non è occupato.
80B3	32947	-32589	Il tipo di unità reale è diverso dal tipo di unità nominale.
80C0	32960	-32576	L'unità non ha ancora preparato i dati da leggere.
80C1	32961	-32575	I dati di un job di scrittura dello stesso tipo non sono ancora elaborati sull'unità.
80C2	32962	-32574	L'unità elabora attualmente il numero massimo possibile di job.
80C3	32963	-32573	Le risorse necessarie (memoria ecc.) sono momentaneamente occupate.
80C4	32964	-32572	Errore di comunicazione
80C5	32965	-32571	Periferia decentrata non disponibile.
80C6	32966	-32570	Interruzione classe di priorità (riavvio o sfondo)
8522	34082	-31454	DB di canale o DB dei parametri troppo corto. I dati non possono essere letti dal DB. (Job di scrittura)
8532	34098	-31438	Numero di DB o del DB dei parametri troppo grande. (Job di scrittura)
853A	34106	-31430	DB dei pamametri non disponibile. (Job di scrittura)
8544	34116	-31420	Errore in n-ten ($n > 1$) accesso di scrittura ad un DB dopo la comparsa di un errore. (Job di scrittura)
8723	34595	-30941	DB di canale o DB dei parametri troppo corto. I dati non possono essere scritti nel DB. (Job di lettura)
8730	34608	-30928	DB dei parametri nella CPU protetto contro la scrittura. I dati non possono essere scritti nel DB (job di lettura)
8732	34610	-30926	Il numero del DB dei parametri è troppo grande. (Job di lettura)
873A	34618	-30918	DB dei pamametri non disponibile. (Job di lettura)
8745	34629	-30907	Errore in n-ten ($n > 1$) accesso di scrittura ad un DB dopo la comparsa di un errore. (Job di lettura)
Gli errori 80A2..80A4 e 80Cx sono temporali vale a dire che possono essere eliminati dopo un tempo di attesa senza nessun intervento. I messaggi con la struttura 7xxx indicano stati di funzionamento temporali della comunicazione.			

C.4 Classi di errore

Classe 1: Errore di funzionamento

Gli errori di funzionamento vengono identificati in modo asincrono rispetto al comando.

N.	Significato	Allarme di diagnostica
1	Finecorsa software di inizio superato	sì
2	Finecorsa di fine superato	sì
3	Inizio campo di spostamento superato	sì
4	Fine campo di spostamento superato	sì
13	Preset quota reale al volo non eseguibile	sì
	Causa	Dopo l'impostazione della quota reale al volo, i finecorsa software si trovano al di fuori del campo di spostamento (-100m...+100m o -1000m...+1000m). Lo spostamento risultante da Preset quota reale / Preset quota reale al volo è maggiore di $\pm 100m$ o $\pm 1000m$.
	Effetto	Asse non sincronizzato

Classe 4: errore di dati

Gli errori dei dati vengono identificati in modo sincrono rispetto ad un comando.

N.	Significato	Allarme di diagnostica
10	Spostamento errato del punto di zero	no
	Causa	Lo spostamento del punto di zero è superiore di $\pm 100m$ o $\pm 1000m$. Dopo lo spostamento del punto di zero, i finecorsa software si trovano al di fuori del campo di spostamento (-100m...+100m o -1000m...+1000m) . Asse rotante: il valore dello spostamento del punto di zero è maggiore della fine dell'asse rotante.
11	Specificazione errata della quota reale	no
	Causa	Asse lineare: la coordinata si trova al di fuori del finecorsa software attuale (eventualmente spostato). Asse rotante: la coordinata è < 0 o maggiore della fine dell'asse rotante.

N.	Significato	Allarme di diagnostica
12	Punto di riferimento errato	no
	Causa Asse lineare: la coordinata si trova al di fuori del finecorsa software attuale (eventualmente spostato). Asse rotante: la coordinata è < 0 o maggiore della fine dell'asse rotante.	
20	Attivazione dei dati macchina non ammessa	no
	Causa Sull'unità non sono disponibili nuovi dati macchina (senza errori)	
21	Preset quota reale al volo non ammesso	no
	Causa Si è tentato di richiamare "Preset quota reale al volo" con "Retrigger punto di zero" attivato.	
27	Impostazioni con codice bit non ammesse	no
	Causa I bit non utilizzati e qui non descritti sono diversi da 0. Si è tentato di selezionare "Misura della lunghezza" e "Rilevamento dei bordi" contemporaneamente.	
28	Retrigger punto di zero non ammesso	no
	Causa Si è tentato di richiamare "Retrigger punto di zero" con "Preset quota reale al volo" attivato. Si è tentato di richiamare "Retrigger punto di zero" per un encoder SSI.	
29	Istruzione operativa con codice bit non ammesso	no
	Causa I bit non utilizzati e qui non descritti sono diversi da 0.	
30	Tempo di anticipo errato	no
31	Numero di camme errato	no
	Causa La camma non è valida. Il numero di camma non si trova nel campo 0...127.	
32	Inizio camma errato	no
	Causa L'inizio camma si trova al di fuori del campo di spostamento (-100m...+100m o -1000m...+1000m). Asse rotante: l'inizio camma è < 0 oppure è maggiore della fine dell'asse rotante.	
33	Fine camma errato / tempo di inserzione errato	no
	Causa La fine camma si trova al di fuori del campo di spostamento (-100m...+100m o -1000m...+1000m). Asse rotante: la fine camma è < 0 o maggiore della fine dell'asse rotante. La camma non è attivata almeno per la durata di un impulso.	

N.	Significato	Allarme di diagnostica
34	<p>Rirpistino quota reale non possibile</p> <p>Causa Dopo l'esecuzione dell'impostazione, la quota reale della posizione si trova in un encoder SSI e nell'asse lineare al di fuori del campo di lavoro.</p>	no
35	<p>Specificazione errata della quota reale durante Preset quota reale / Preset quota reale al volo</p> <p>Causa La specificazione della quota reale si trova al di fuori del campo di conteggio amesso di $\pm 100m$ o $\pm 1000m$. Dopo l'esecuzione dell'impostazione i finecorsa software si trovano al di fuori del campo di spostamento (-100m...+100m o -1000m...+1000m). Lo spostamento risultante da Preset quota reale / Preset quota reale al volo è maggiore di $\pm 100m$ o $\pm 1000m$.</p>	no
107	<p>Asse non parametrizzato</p> <p>Causa Sull'asse non sono disponibili dati macchina. Sull'asse non sono attivati dati macchina.</p>	no
108	<p>Asse non sincronizzato</p> <p>Causa Una delle impostazioni "Preset quota reale", "Preset quota reale al volo" e "Retrigger punto di zero" è stata avviata nonostante l'asse non sia sincronizzato.</p>	no
109	Elaborazione camme in corso	no
110	Numero errato di camma da modificare.	no

Classe 5: errori dati macchina

L'allarme diagnostico viene generato solo in caso di un blocco dati del sistema (SDB) difettoso.

N.	Significato		Allarme di diagnostica
5	Errore nell'impostazione dell'interrupt di processo		sì
	Causa	Si è tentato di selezionare un interrupt di processo non supportato dall'unità.	
6	Distanza minima tra i bordi errata		sì
	Causa	Si è tentato di immettere come distanza minima tra i bordi un valore < 0 o $> 10^9 \mu\text{m}$	
8	Tipo di asse errato		sì
	Causa	Come tipo di asse non è stato impostato né 0 né 1	
9	Fine asse di rotazione errata		sì
	Causa	Il valore per la fine asse rotante si trova al di fuori del campo ammesso da 1 a $10^9 \mu\text{m}$ o da 1 a $10^8 \mu\text{m}$ (a seconda della risoluzione).	
10	Tipo di encoder errato		sì
	Causa	Il valore per il tipo di encoder si trova al di fuori del campo ammesso da 1 a 10.	
11	Percorso/rotazione encoder errati		sì
	Causa	Il valore per il percorso/la rotazione dell'encoder si trova al di fuori del campo ammesso da 1 a $10^9 \mu\text{m}$ (indipendentemente dalla risoluzione).	
13	Numero errato di incrementi/rotazione encoder (vedere capitolo 8.5 a pagina 8-16)		sì
14	Numero errato di incrementi/rotazione encoder (vedere capitolo 8.5 a pagina 8-16)		sì
15	Velocità di trasmissione errata		sì
	Causa	Per la velocità di trasmissione è stato specificato un valore al di fuori del campo ammesso da 0 a 3.	
16	Coordinata del punto di riferimento errata		sì
	Causa	La coordinata si trova al di fuori del campo da -100m a +100m o da -1000m a +1000m a seconda della risoluzione. Asse lineare: la coordinata si trova al di fuori del campo di lavoro. Per un asse rotante: la coordinata è maggiore della fine dell'asse rotante oppure < 0 .	
17	Registrazione errata dell'encoder posizione assoluto		sì
	Causa	Encoder di posizione SSI: il valore della registrazione dell'encoder assoluto non si trova nel campo dell'encoder (incrementi per ogni rotazione dell'encoder * numero di rotazioni - 1).	

N.	Significato	Allarme di diagnostica
18	Tipo errato di retrigger del punto di zero	sì
	Causa	
19	Adattamento di direzione errato	sì
	Causa	
20	Controllo hardware non possibile	sì
	Causa	
21	Finecorsa software di inizio errato	sì
	Causa	
22	Finecorsa software di fine errato	sì
	Causa	
144	Configurazione errata	sì
	Causa	
145	Isteresi errata	sì
	Causa	
146	Velocità di simulazione errata	sì
	Causa	
147	Traccia errata	sì
	Causa	

N.	Significato	Allarme di diagnostica
148	Selezione errata degli ingressi di abilitazione Causa È necessario attivare una traccia al di fuori di 3...10 (bit 0...7) con un segnale esterno.	sì
149	Selezione traccia speciale errata. Causa Si è tentato di definire come traccia speciale una traccia al di fuori di 0,1 e 2 (bit 0,1 e 2)	sì
150	Errore massimo di conteggio errato traccia 0 Causa È stato specificato come valore di conteggio massimo un valore di conteggio < 2 o > 65535.	sì
151	Valore massimo di conteggio errato traccia 1 Causa È stato specificato come valore di conteggio massimo un valore di conteggio < 2 o > 65535.	sì
200	Risoluzione errata Causa È stata specificata una risoluzione <0,1 µm/impulsi o >1000 µm/impulsi. È stato specificato un percorso/rotazione encoder e un numero di impulsi/rotazioni encoder dal quale risulta una risoluzione < 0,1 o > 1000.	sì
201	Encoder posizione non adatto al campo di lavoro / campo asse di rotazione Causa Encoder di posizione SSI e asse rotante: l'encoder di posizione non copre esattamente il campo dell'asse rotante. Asse lineare: l'encoder di posizione non copre almeno il campo di lavoro (compreso il finecorsa software).	sì

Classe 7: errore dati delle camme

L'allarme diagnostico viene generato solo in caso di un blocco dati del sistema (SDB) difettoso.

N.	Significato		Allarme di diagnostica
1	Interrupt di processo non ammesso		sì
	Causa	Si intende specificare un interrupt di processo in una camma con un numero > 7.	
2	Numero di traccia errato		sì
	Causa	Il numero di traccia si trova al di fuori del campo da 0 a 31.	
3	Inizio camma errato		sì
	Causa	L'inizio camma si trova al di fuori del campo di spostamento (-100m...+100m o -1000m...+1000m) . Per un asse rotante: l'inizio camma è < 0 e/o maggiore della fine dell'asse rotante.	
4	Fine camma errata		sì
	Causa	La fine camma si trova al di fuori del campo di spostamento (-100m...+100m o -1000m...+1000m) . La camma non è lunga almeno 1 impulso. Per un asse rotante: la fine camma è < 0 e/o maggiore della fine dell'asse rotante.	
5	Tempo di inserzione errato		sì
	Causa	Il tempo di inserzione è < 0µs. Il valore massimo dipende dalla configurazione: (vedere capitolo 8.9, pagina 8-27).	
6	Tempo di anticipo errato		sì
	Causa	Il tempo di anticipo è < 0µs oppure > 26000*100µs.	
50	Troppi blocchi camma		sì
	Causa	Si è tentato di immettere più blocchi camme di quanti ne permette questa configurazione.	
51	Asse in funzione		sì
	Causa	Si è tentato di immettere blocchi camma con l'unità di programmazione a camme disattivata.	
52	Asse non parametrizzato		sì
	Causa	Si intende immettere dati camma nonostante non siano attivi dati macchina.	

Classe 15: segnalazioni

N.	Significato	Allarme di diagnostica
1	Inizio della parametrizzazione	no
	Causa	
2	Fine della parametrizzazione	no
	Causa	

Classe 128: errore di diagnostica

N.	Significato	Allarme di diagnostica	
4	Manca la tensione ausiliaria esterna	sì	
	Causa		La tensione ausiliaria esterna da 24 V non è allacciata o è assente
	Effetto		Vedere a pagina 11-4 <ul style="list-style-type: none"> • L'elaborazione delle camme viene disattivata • Disabilitazione delle uscite delle tracce • Cancellazione della sincronizzazione per encoder incrementali • La FM 352 non è parametrizzata (segnale di ritorno PARA = 0).
	Eliminazione		Assicurarsi del corretto collegamento di 24 V. (Se il collegamento del 24 V è corretto, allora l'unità è guasta).
51	Watch-Dog scaduto	sì	
	Causa		<ul style="list-style-type: none"> • Forti disturbi sulla FM352 • Guasto nella FM352
	Effetto		<ul style="list-style-type: none"> • L'unità viene resettata • Se dopo il ripristino dell'unità non è identificato nessun difetto dell'unità, essa è di nuovo pronta al funzionamento • L'unità segnala il watch dog scaduto con "in arrivo" e "in partenza"
	Eliminazione		<ul style="list-style-type: none"> • Eliminazione dei disturbi • Rivolgersi al reparto commerciale responsabile per il quale le cause che comportano errori rappresentano un fattore estremamente importante. • Sostituire la FM352

N.	Significato	Allarme di diagnostica	
52	Alimentazione interna dell'unità guasta	sì	
	Causa		Guasto nella FM352
	Effetto		<ul style="list-style-type: none"> ● L'unità viene resettata ● Se dopo il ripristino dell'unità non è stato identificato nessun difetto dell'unità, essa è di nuovo pronta al funzionamento
	Eliminazione		Sostituire la FM352
70	Un interrupt di processo è andato perduto	sì	
	Causa		Un interrupt di processo è stato identificato dalla FM 352 e non può essere segnalato in quanto lo stesso evento non è ancora stato elaborato dal programma applicativo/dalla CPU.
	Effetto		<ul style="list-style-type: none"> ● L'elaborazione delle camme viene disattivata ● Disabilitazione delle uscite delle tracce ● Cancellazione della sincronizzazione per encoder incrementali
	Eliminazione		<ul style="list-style-type: none"> ● Collegare OB 40 nel programma applicativo ● Controllare il collegamento al bus dell'unità ● Disattivare l'interrupt di processo ● Adattare l'hardware e il software alle proprie esigenze di processo (p. es. CPU più rapida, ottimizzazione del programma applicativo)
144	Conduttori dell'encoder spezzati	sì	
	Causa		<ul style="list-style-type: none"> ● Cavo encoder tranciato o non connesso ● Encoder senza segnale incrociato ● Occupazione dei morsetti errata ● Lunghezza eccessiva dei cavi ● Cortocircuito dei segnali dell'encoder
	Effetto		<ul style="list-style-type: none"> ● L'elaborazione delle camme viene disattivata ● Disabilitazione delle uscite delle tracce ● Cancellazione della sincronizzazione per encoder incrementali
	Eliminazione		<ul style="list-style-type: none"> ● Controllare il cavo dell'encoder ● Attenersi alla specifica degli encoder ● Il controllo non può essere momentaneamente disattivato con la superficie di parametrizzazione a causa del funzionamento. ● Attenersi ai dati tecnici dell'unità

N.	Significato		Allarme di diagnostica
145	Errore di telegramma dell'encoder assoluto		sì
	Causa	Il traffico telegrammi tra FM352 e trasduttore assoluto (SSI) è anomalo o interrotto: <ul style="list-style-type: none"> ● Cavo encoder tranciato o non connesso ● Tipo di encoder errato ● Encoder impostato in modo errato (encoder programmabili) ● Lunghezza del telegramma impostata erroneamente ● L'encoder fornisce valori errati (encoder guasto) ● Impulsi di disturbo sul cavo di misura ● Baudrate troppo elevata 	
	Effetto	<ul style="list-style-type: none"> ● L'elaborazione delle camme viene disattivata ● Disabilitazione delle uscite delle tracce ● L'ultima quota reale corretta resta fino alla fine del successivo trasferimento SSI corretto 	
Eliminazione	<ul style="list-style-type: none"> ● Controllare il cavo dell'encoder ● Controllare l'encoder ● Verificare il traffico di telegrammi tra encoder e FM 352 		
146	Impulsi d'errore del telegramma encoder incrementale		sì
	Causa	<ul style="list-style-type: none"> ● Il controllo dell'encoder ha rilevato impulsi di disturbo ● Introdotto numero errato di incrementi per giro dell'encoder ● Encoder guasto: non fornisce il numero di impulsi indicato ● Tacca di zero errata o inesistente ● Disturbi sul cavo dell'encoder 	
	Effetto	<ul style="list-style-type: none"> ● L'elaborazione delle camme viene disattivata ● Disabilitazione delle uscite delle tracce ● Cancellazione della sincronizzazione 	
Eliminazione	<ul style="list-style-type: none"> ● Immettere il numero corretto di incrementi/rotazioni encoder. ● Controllare encoder e cavo encoder ● Attenersi alle prescrizioni per la schermatura e la messa a terra ● Il controllo non può essere momentaneamente disattivato con la superficie di parametrizzazione a causa del funzionamento. 		

Indice analitico

A

Abilitazione allarme, 8-26
 Dati delle camme per, 8-26
 Dati macchina nel DB dei parametri, 8-26
 Definizione, 8-26
Abilitazione della traccia, attivazione, 2-5
Abilitazione esterna, 2-5, 8-25
Accesso diretto ai segnali di ritorno, 6-19
Accesso rapido ai dati dell'unità, 6-19
Alimentazione dell'encoder , 4-5
Alimentazione di carico, 4-5
Alimentazione di carico DC, 4-5
Allacciamento dell'encoder, 4-3
Allarme di diagnostica
 Analisi, 6-16
 in arrivo, 11-5
 in partenza, 11-5
 Reazione della FM 452, 11-4
Allarmi di diagnostica, 11-4
 Panoramica, 11-4
Analisi degli errori, 11-2
Approbation. *Vedere* Approvazioni
Approvazioni
 CSA, A-1
 FM, A-1
 UL, A-1
Asse lineare, 1-2, 8-8, 8-9
Asse rotante, 1-2, 8-8, 8-9
Assegnazione dei pin del connettore frontale, 4-4
Attivazione delle camme, Comando, 2-3
AVAL, 9-4
AVAL_EN, 9-4
AVALREM_EN, 9-5
AXIS_TYPE, 8-8

B

BAUDRATE, 8-19
BEG_VAL, 9-17
Biblioteca dei blocchi, 6-2
Bit di avvio per job di lettura, C-4
Bit di avvio per job di scrittura, C-3
Bit di errore per funzioni, C-6

Bit di errore per job di lettura, C-7
Bit di errore per job di scrittura, C-6
Bit di pronto per funzioni, C-4
Bit di pronto per job di lettura, C-5
Bit di pronto per job di scrittura, C-5

C

C_CBEGIN, 9-13
C_CEND, 9-13
C_EFFDIR, 9-13
C_LTIME, 9-13
C_QTY, 8-24, 9-13
Cablaggio, 4-1
 della FM 352, 4-1
CAM_END, 9-11
CAM_NO, 9-11, 9-13
CAM_OFF, 9-13
CAM_START, 9-11
CAM_TYPE, 8-28
Camma
 Inversione della direzione, 2-9
 Inversione di direzione, 2-9
 più corta, 8-29
Camma a tempo
 Attivazione, 9-2
 con isteresi, 8-11
 con un asse rotante, 9-2
Camma di posizione, Lunghezza minima, 8-29
Camma più corta, 8-29
Camme, 2-2
 Comportamento di commutazione, 8-27
 in funzione della direzione, 2-2
Camme a tempo, 2-2
 Comportamento di commutazione, 8-27,
 9-2
 con isteresi parametrizzata, 8-11
 Definizione, 2-3
 Influenza delle impostazioni, 9-2
Camme di posizione, 2-2
 Comportamento di commutazione, 8-27
 con isteresi parametrizzata, 8-11
 Definizione, 2-3
Camme in funzione della direzione, 2-2

Campo dell'encoder, 8-10
Campo di isteresi, 8-10
 Regole, 8-10
Campo di lavoro, 8-10
Campo di spostamento, 8-10
 Dipendenza , 8-23
 Risoluzione, 8-23
Campo di validità del manuale, iii
CAMVALID, 8-28
CAMxRD_EN, 8-4
CAMxWR_EN, 8-4
Capicorda, 4-6
Cavi di allacciamento, 4-6
CBEGIN, 8-29, 9-13
CE, Marchio, iv
CEND, 8-29, 9-13
CH01CAM_EN, 9-11
CH16CAM_EN, 9-13
Ciclo dell'unità, 6-17
Classi di errore, C-15
CNT_DIR, 8-20
CNT_LIM0, 8-25
CNT_LIM1, 8-25
Comando della parte di potenza, 1-4
Comando delle uscite della traccia, 8-24
Comando di presse, 1-3
Commutatore di versione, C-2
Comportamento di commutazione, 7-4
 delle camme a tempo, 9-2
Conduttori spezzati, 8-20
Configurazione, 8-24
Connettore femmina D-SUB, 4-2
Connettore frontale, 4-4
 Assegnazione dei pin, 4-4
 cablaggio, 4-6
Controlli, 8-20
Controllo dei dati, 9-14
 con l'unità, 9-14
Coordinata del punto di zero, 8-9
Corrente assorbita, 3-1

CPU, Avvio, 6-7
Creazione di un progetto, 7-2
CSA, A-1

D

Dati dell'asse, 8-8
Dati dell'encoder, 9-28
 Dati utilizzati nel DB di canale, 9-28
 Presupposti, 9-28
 Svolgimento, 9-28
Dati dell'unità, Accesso rapido, 6-19
Dati della camma, Tempo di anticipo, 8-30
Dati delle camme, 8-1, 8-27
 Camma a tempo, 8-28
 Camma di posizione, 8-28
 Camma valida, 8-28
 Definizione, 8-27
 Direzione di intervento negativa (meno),
 8-28
 Direzione di intervento positiva (più), 8-28
 Fine camma, 8-29
 Inizio camma, 8-29
 Interrupt di processo durante l'attivazione,
 8-26, 8-28
 Interrupt di processo durante la disattiva-
 zione, 8-26, 8-28
 Lettura, 8-4
 Numero di traccia, 8-28
 Scrittura, 8-4
 Tempo di inserzione, 8-29
Dati delle camme e delle tracce, 9-29
 Svolgimento, 9-29
Dati delle camme nel DB dei parametri, 8-28
Dati delle tracce, 8-24
Dati di posizione e dati delle camme
 Dati utilizzati nel DB di canale, 9-27
 Svolgimento, 9-27
Dati di posizione e delle tracce, 9-27

- Dati macchina, 8-1
 - Abilitazione interrupt di processo: camme on/off, 8-26
 - Asse, 8-8
 - attivare, 8-3
 - attivazione, 8-2
 - Baudrate, 8-19
 - Comando delle uscite della traccia, 8-24
 - Controlli, 8-20
 - Coordinata del punto di zero, 8-9
 - Direzione di conteggio, 8-20
 - Distanza minima tra i bordi, 8-12
 - Fine dell'asse rotante, 8-8
 - Finecorsa software di fine, 8-10
 - Finecorsa software di inizio, 8-10
 - Incrementi per giri dell'encoder, 8-18
 - Ingresso di abilitazione, 8-25
 - Isteresi, 8-10
 - Lettura, 8-3
 - Lunghezza del telegramma, 8-16
 - Modifica, 8-2
 - Numero di giri dell'encoder, 8-19
 - Percorso per giro dell'encoder, 8-17
 - Regolazione dell'encoder assoluto, 8-13
 - Scrittura, 8-2
 - Tipo di asse, 8-8
 - Tipo di encoder, 8-16
 - Tipo di retrigger punto di zero, 8-9
 - Tracce speciali, 8-25
 - Valore di conteggio superiore per la traccia della camma di conteggio, 8-25
 - Velocità di simulazione, 8-12
 - Dati macchina dell'encoder, 8-16
 - Dati nel DB dei parametri, 8-16
 - Definizione, 8-16
 - Dati macchina e dati delle camme, Sequenza durante la scrittura, 8-5
 - Dati tecnici, 6-17, A-1
 - Dato per job , C-8, C-9
 - Dato per job "Lettura dati dell'encoder", C-8
 - Dato per job "Lettura dei dati delle camme e delle tracce", C-9
 - Dato per job "Lettura dati di posizione e delle camme", C-8
 - Dato per job "Misura lunghezza/rilevamento bordi", C-8
 - Dato per job "Modifica fronti delle camme", C-8
 - Dato per job "Preset punto di riferimento", C-8
 - Dato per job "Preset quota reale al volo", C-8
 - Dato per job "Preset quota reale", C-8
 - Dato per job "Spostamento del punto di zero", C-8
 - DB dei parametri, C-11
 - Aree, 6-14
 - Compito, 6-14
 - Struttura, 6-14
 - DB di canale, 6-13
 - Compito, 6-13
 - Preparazione, 7-5
 - Struttura, 6-13
 - DB di diagnostica, Struttura, C-13
 - DB diagnostico, 6-14
 - Compito, 6-14
 - Preparazione, 7-5
 - Struttura, 6-14
 - Determinazione di coordinate, Spostamento del punto di zero, 9-6
 - DIR_M, 9-23
 - DIR_P, 9-23
 - Direttive di montaggio, A-2
 - Direzione di conteggio, 8-20
 - Direzione di intervento, 2-3, 8-27, 8-28
 - Direzione di movimento , 2-2
 - DIS_CHECK, 9-13
 - Disattivazione delle camme, Comando, 2-3
 - Disinserzione dei finecorsa software
 - Effetti, 9-22
 - SSW_OFF, 9-22
 - Svolgimento, 9-22
 - DISP_REV, 8-17
 - Dispositivo di sicurezza, 1-4
 - Distanza minima tra i bordi, 8-12
 - Distanza tra i bordi
 - Aggiornamento dei dati, 9-16
 - Disattivazione, 9-14
 - Risultato, 9-16
 - Durata di inserzione, 2-3
- E**
- EDGE_ON, 9-17
 - EDGEDIST, 8-12, 9-17
 - EFFDIR_M, 8-28, 9-13
 - EFFDIR_P, 8-28, 9-13
 - Elaborazione degli allarmi, 6-15
 - Elementi di trasmissione meccanici, 1-4
 - Elemento di supporto degli schermi, 4-3
 - EN_IN_I3, 8-25
 - ENC_ADJ, 8-13
 - ENC_TYPE, 8-16

- Encoder, 4-3
 - Dati macchina, 8-16
 - Monogiro, 10-6
 - Multigiro, 10-6
 - Numero complessivo di divisioni, 8-19
 - Regolazione meccanica, 8-15
 - Encoder assoluto, 8-9, 10-6
 - Analisi degli impulsi, 10-6
 - Incrementi per giro dell'encoder, 8-18
 - Tempi di esecuzione dei telegrammi, 10-8
 - Tempi di reazione, 10-8
 - Tempo di monoflop, 10-8
 - Trasmissione dei dati, 10-6
 - Encoder incrementale, 8-9, 10-2
 - Impulsi di disturbo, 8-20
 - Incrementi per giro dell'encoder, 8-18
 - Tempi di reazione, 10-3
 - Encoder incrementali, Forme di segnale, 10-2
 - Encoder monogiro, 10-6
 - Incrementi per giro dell'encoder, 8-18
 - Lunghezza/tipo di telegramma, Campo dei valori, 10-6
 - Encoder multigiro, 10-6
 - Incrementi per giro dell'encoder, 8-18
 - Lunghezza/tipo di telegramma, Campo dei valori, 10-6
 - ENCODER X2, 4-2
 - END_VAL, 9-17
 - ENDROTAX, 8-8
 - Errore dati delle camme, C-21
 - Errore dati macchina, C-18
 - Errore di dati, C-15
 - Errore di diagnostica, C-23
 - Errore di funzionamento, C-15
 - Errore di telegramma, 8-20
 - Errore esterno, 11-3
 - Errore interno, 11-3
 - Esempi, utilizzo, 12-3
 - Esempi di blocchi, 6-2
 - Esercizio passivo, 8-16
 - Incrementi per giro dell'encoder, 8-18
- F**
- FC 0, FC CAM_INIT, 6-4
 - FC 1, FC CAM_CTRL, 6-5
 - FC 2, FC CAM_DIAG, 6-10
 - FC CAM_CTRL, 6-5
 - Compiti, 6-5
 - Comportamento in caso di errore, 6-9
 - Dati impiegati, 6-5
 - Parametri di richiamo, 6-7
 - Richiamo, 6-5
 - Valore di ritorno, 6-7
 - FC CAM_DIAG, 6-10
 - Compiti, 6-10
 - Comportamento in caso di errore, 6-11
 - Dati utilizzati, 6-10
 - Parametri, 6-10
 - Richiamo, 6-10
 - Valore di ritorno, 6-11
 - FC CAM_INIT, 6-4
 - Compiti, 6-4
 - Parametri, 6-4
 - Richiamo, 6-4
 - Valori di ritorno, 6-4
 - Fine camma, 8-29
 - Fine dell'asse rotante, 8-8
 - Finecorsa, 7-2
 - rilevanti per la sicurezza, 7-2
 - Finecorsa di ARRESTO D'EMERGENZA, 4-1
 - Finecorsa rilevanti per la sicurezza, 7-2
 - Finecorsa software di fine, 8-10
 - Finecorsa software di inizio, 8-10
 - FM 352
 - Avvio, 6-7
 - Montaggio, 3-2
 - Settori di impiego, 1-3
 - Smontaggio, 3-2
 - Formazione del potenziale, 4-7
 - Frequenza di incrementi, 10-9
 - Funzionamento passivo, 10-7
 - Cablaggio, 10-7
 - Lunghezza/tipo di telegramma, Campo dei valori, 10-6
 - Funzioni, 6-2, 6-6, C-3
 - Dati tecnici, 6-17
 - Installazione, 5-1
 - Tempi di elaborazione, 6-18
 - FVAL, 9-4
 - FVAL_DONE, 9-4
 - FVAL_EN, 9-4

G

Gestione dei job per FC CAM_CTRL, C-8
Guida profilata, 3-1

H

HYS, 8-10

I

Identificazione della direzione, 2-2
Impianti di imballaggio, 1-3
Impiego, caratteristico, 1-2
Impostazione
 Modifica dei fronti delle camme, 9-11
 Modifica rapida delle camme, 9-13
 Preset punto di riferimento, 9-9
 Preset quota reale, 9-3
 Preset quota reale al volo, 9-3
 Ripristino quota reale, 9-3
 Spostamento del punto di zero, 9-6
Impostazione del punto di riferimento
 Particolarità degli encoder assoluti, 9-10
 Svolgimento, 9-9
Impulso, 10-3
Impulso di disturbo, Encoder incrementale, 8-20
INC_REV, 8-18
Incrementi per giro dell'encoder, 8-18
Incremento, 10-3
Indeterminazione, 10-4, 10-9
Indirizzi, C-2
Ingressi digitali, 4-5
Ingresso di abilitazione, 8-25
Iniziatore, 8-9
 Incrementi per giro dell'encoder, 8-18
Iniziatori, 10-5
 Analisi dei segnali, 10-5
Inizio camma, 8-29
Installazione, 5-1
 Funzioni, 5-1
 Superficie di parametrizzazione, 5-1
Interfacce dell'unità di programmazione a camme, 2-11
Interfaccia encoder, 4-2
Interrupt di processo, 8-26
 perduto, 6-15
Interrupt di processo, Analisi, 6-15

Interruttore di ARRESTO D'EMERGENZA, 4-1, 7-1
Interruttore esente da rimbalzo, 9-15
Interruttori di fine corsa D'EMERGENZA, 7-1
Interruttori di prossimità, 10-5
Inversione della direzione, su una camma, 2-9
Isteresi, 2-8, 8-10
 Camma a tempo, 8-11
 Camme di posizione, 8-11

J

Job, 6-6
 esecuzione, 6-5

L

LED, "SF", 11-3
LED di errore, 11-3
LEN_VAL, 9-17
LTIME, 8-30, 9-13
Lunghezza del percorso, 2-3
Lunghezza del telegramma, 8-16
Lunghezza della linea, massima, 8-19
Lunghezza massima della linea, 8-19

M

Marchio, CE, iv
Marchio CE, A-2
MD_EN, 8-3
MDRD_EN, 8-3
MDWR_EN, 8-3
Messa in servizio, 7-1
Misura della lunghezza, 9-15
 Aggiornamento dei dati, 9-16
 Errata, 9-18
 Minima, 9-17
 Pressupposto, 9-15
 Risultato, 9-16
Misura errata della lunghezza, 9-18
Misura minima della lunghezza, 9-17

Modifica dei fronti delle camme, 9-11
 Dati utilizzati nel DB di canale, 9-11
 Definizione, 9-11
 Effetti, 9-12
 Presupposti, 9-11
 Ripristino, 9-12
 Svolgimento, 9-11
Modifica delle camme, 9-13
Modifica rapida delle camme, 9-13
 Controllo dei dati, 9-14
 Dati utilizzati nel DB di canale, 9-13
 Definizione, 9-13
 Effetti, 9-14
 Presupposti, 9-13
 Ripristino, 9-14
 Svolgimento, 9-13
Modifiche della quota reale, 9-2
MON_FRAME, 8-20
MON_PULSE, 8-20
MON_WIRE, 8-20
Montaggio dell'hardware, 7-2
Montaggio orizzontale, 3-1
Motore, 1-4
MSR_DONE, 9-17
MSR_ON, 9-17
MSRRD_EN, 9-17

N

NO_REV, 8-19
Numero complessivo di divisioni dell'encoder,
 8-19

O

OB40_POINT_ADDR, Contenuto, 6-15

P

Parametri rilevanti per la sincronizzazione, 8-3
Parametrizzazione, 7-3
 Camme di posizione/a tempo, 2-3
 Presupposti, 5-1
Percorso di anticipo, 8-30
Percorso per giro dell'encoder, 8-17
Perdita della sincronizzazione, 9-8
Periodo del segnale, 10-3
PI_CAM, 8-26
PI_SW_OFF, 8-26, 8-28
PI_SW_ON, 8-26, 8-28
Polarizzazione dell'alimentazione dell'encoder,
 4-6

Posizione del connettore frontale, 4-4
Posizione di montaggi, 3-1
Posizione di montaggio, 3-1
Posizione di montaggio della guida profilata,
 3-1
Posto connettore, 3-1
Preparazione della programmazione, 7-5
Preset punto di riferimento, Presupposti, 9-9
Preset del punto di riferimento, Dati utilizzati
 nel DB di canale, 9-9
Preset punto di riferimento, 9-9
 Definizione, 9-9
 Effetti, 9-10
Preset quota reale, 9-3, 9-5
 Dati nel DB di canale, 9-4
 Effetto, 9-4
 Presupposti, 9-3
 Svolgimento, 9-3
Preset quota reale al volo, 9-3
 Dati nel DB di canale, 9-4
 Presupposti, 9-3
 Svolgimento, 9-3
Prima parametrizzazione, 8-2
Programmazione, 6-1

R

REFPT, 8-9, 9-9, 9-20
REFPT_EN, 9-9
REFTR_ON, 9-20
 Retrigger punto di zero, 9-19
Registrazione dell'encoder assoluto
 Dati nel DB dei parametri, 8-14
 Esempio, 8-14
Regolazione dell'encoder assoluto, 8-13
 Alternativa, 8-15
 Definizione, 8-13
 Determinazione, 8-13
Regole importanti per la sicurezza, 4-1
Regole per la sicurezza, 3-1
RETR_TYPE, 8-9, 9-20
Retrigger del punto di zero, per lo spostamento
 del punto di zero, 9-21
Retrigger punto di zero
 Effetti, 9-20
 Presupposti, 9-19
 REFTR_ON, 9-19
Rilevamento dei bordi, 9-15
 Presupposto, 9-15
Ripristino dell'impostazione, Ripristino quota
 reale, 9-5
Ripristino quota reale, 9-3
 AVALREM_EN, 9-5

- Risoluzione, 8-21
 - Calcolo, 8-21
 - Campo dei valori, 8-22
 - Definizione, 8-21
 - Esempio, 8-22
- Risultato di traccia, 2-4
 - Esempio, 2-4

- S**
- Scala lineare, 8-19
- Schemi di allacciamento, B-1
- Segnalazioni, C-22
- Segnalazioni di stato e di errore, 11-3
- Segnale della traccia, impostazione, 2-5
- Segnale di uscita
 - asimmetrico, 10-2
 - simmetrico, 10-2
- Segnali di comando, C-2
 - Scrittura, 6-20
 - Trasmissione, 6-5
- Segnali di comando per l'unità di programmazione a camme, 9-30
 - Dati utilizzati nel DB di canale, 9-30
 - Svolgimento, 9-30
- Segnali di ritorno, C-2
 - Lettura, 6-5, 6-19
- Segnali di ritorno per l'unità di programmazione a camme, 9-31
 - Dati utilizzati nel DB di canale, 9-31
 - Svolgimento, 9-31
- Segnali di ritorno per la diagnostica, 9-32
 - Dati utilizzati nel DB di canale, 9-32
 - Svolgimento, 9-32
- Segnali di uscita asimmetrici, 10-2
- Segnali di uscita simmetrici, 10-2
- Sequenza durante la scrittura, Dati macchina e dati delle camme, 8-5
- Settore di impiego di SIMATIC, A-2
- Settori di impiego, FM 352, 1-3
- SIM_ON, 9-23
- SIM_SPD, 8-12, 9-23
- Simulazione
 - Effetti dovuti all'attivazione, 9-23
 - Effetti dovuti alla disattivazione, 9-24
 - SIM_ON, 9-23
 - Svolgimento, 9-23
 - Valori limite, 9-24
- Sincronizzazione, perdita, 9-8
- Sincronizzazione degli assi, 7-4
- Sistema di misura
 - nel DB dei parametri, 8-6
 - Selezione, 8-6
- Sistema di misura standard, 8-7
- SPEC_TRC0, 8-25
- SPEC_TRC1, 8-25
- SPEC_TRC2, 8-25
- Spostamento, dinamico, 2-10
- Spostamento del punto di zero
 - Dati utilizzati nel DB di canale, 9-6
 - Definizione, 9-6
 - Effetti per un asse lineare, 9-7
 - per un asse rotante, 9-8
 - Ripristino, 9-8
 - Svolgimento, 9-6
 - ZOFF_EN, 9-6
- Spostamento del sistema di coordinate, Misura della lunghezza, 9-18
- Spostamento dinamico, 2-10, 8-31
 - differenza dall'esempio, 8-31
- SSW_END, 8-10, 9-22
- SSW_OFF, 9-22
- SSW_STRT, 8-10, 9-22
- Stato del job, 6-8
- Stesura di strisce di comma, 1-3
- Superficie di parametrizzazione, 5-1, 7-3
 - Installazione, 5-1
- SYNC, 9-9

- T**
- Temperature ambiente, 3-1
- Tempi di elaborazione, 6-18
- Tempo di anticipo, 2-10, 8-30
 - calcolo, 8-30
 - reale, 8-30
- Tempo di anticipo reale, 8-30
- Tempo di ciclo camma, 8-30
- Tempo di ciclo della camma, 8-24
- Tempo di inserzione, 8-29
- Tempo di ritardo, Somma, 2-10
- Tipi di camme, 2-2
- Tipo di asse, 8-8
- Tipo di encoder, 8-16
- Tipo di retrigger punto di zero, 8-9
- Tracce, 2-4
- Tracce delle camme, 2-4
- Tracce delle camme di conteggio, Valori di conteggio, 9-25
- Tracce particolari, 2-6
 - Presupposto, 2-6
- Tracce speciali, 8-25
- Traccia 3, Abilitazione esterna, 2-5
- Traccia della camma di conteggio, 8-25
 - Valore di conteggio superiore, 8-25
- Traccia della camma di frenatura, 8-25

Traccia per camme di conteggio, 2-6
Traccia per camme di frenatura, 2-7
Traccia per la camma di conteggio, 2-10
TRACK_NO, 8-28
TRACK_OUT, 8-24

U

UL, A-1
Unità di programmazione a camme, 1-5
 elettroniche, 1-2
 Interfacce, 2-11
 Segnali di comando, 9-30
Unità di programmazione a camme elettroniche, 1-2, 1-4
 Componenti, 1-4
UNITS, 8-6
Uscite della traccia, Comando, 8-24
Uscite digitali, 4-5
Utensile, 3-1

V

Valore di conteggio superiore per la traccia della camma di conteggio, 8-25
Valori di conteggio delle tracce delle camme di conteggio
 Dati di conteggio utilizzati nel DB dei parametri, 9-26
 Dati utilizzati nel DB di canale, 9-25
 Svolgimento, 9-25
Variazione di direzione, su una camma, 2-9
Velocità, in funzione risoluzione, 8-23
Velocità di simulazione, 8-12, 9-23

Z

ZOFF, 9-6
ZOFF_EN, 9-6
Zona di isteresi, 2-8
 Regole, 2-8

Siemens AG
A&D AS E 81
Oestliche Rheinbrueckenstr. 50
D-76181 Karlsruhe
Repubblica federale di Germania

Mittente:

Nome: _____
Funzione: _____
Ditta: _____
Via: _____
C.A.P.: _____
Città: _____
Paese: _____
Telefono: _____

Indicare il corrispondente ramo industriale:

- | | |
|--|--|
| <input type="checkbox"/> Industria automobilistica | <input type="checkbox"/> Industria farmaceutica |
| <input type="checkbox"/> Industria chimica | <input type="checkbox"/> Industria delle materie plastiche |
| <input type="checkbox"/> Industria elettronica | <input type="checkbox"/> Industria cartaria |
| <input type="checkbox"/> Industria alimentare | <input type="checkbox"/> Industria tessile |
| <input type="checkbox"/> Tecnica di controllo e strumentazione | <input type="checkbox"/> Impresa di trasporti |
| <input type="checkbox"/> Tecnica meccanica | <input type="checkbox"/> Altre _____ |
| <input type="checkbox"/> Petrochimica | |



