



**Unità PLC di controllo
per Generatori di vapore pulito CSM-K
Manuale di installazione, avviamento e manutenzione**





ATTENZIONE

Lavorare in sicurezza con apparecchiature in ghisa e vapore

Working safely with cast iron products on steam

Informazioni di sicurezza supplementari - *Additional Informations for safety*

Lavorare in sicurezza con prodotti in ghisa per linee vapore

I prodotti di ghisa sono comunemente presenti in molti sistemi a vapore.

Se installati correttamente, in accordo alle migliori pratiche ingegneristiche, sono dispositivi totalmente sicuri.

Tuttavia la ghisa, a causa delle sue proprietà meccaniche, è meno malleabile di altri materiali come la ghisa sferoidale o l'acciaio al carbonio.

Di seguito sono indicate le migliori pratiche ingegneristiche necessarie per evitare i colpi d'ariete e garantire condizioni di lavoro sicure sui sistemi a vapore.

Movimentazione in sicurezza

La ghisa è un materiale fragile: in caso di caduta accidentale il prodotto in ghisa non è più utilizzabile. Per informazioni più dettagliate consultare il manuale d'istruzioni del prodotto.

Rimuovere la targhetta prima di effettuare la messa in servizio.

Working safely with cast iron products on steam

Cast iron products are commonly found on steam and condensate systems.

If installed correctly using good steam engineering practices, it is perfectly safe.

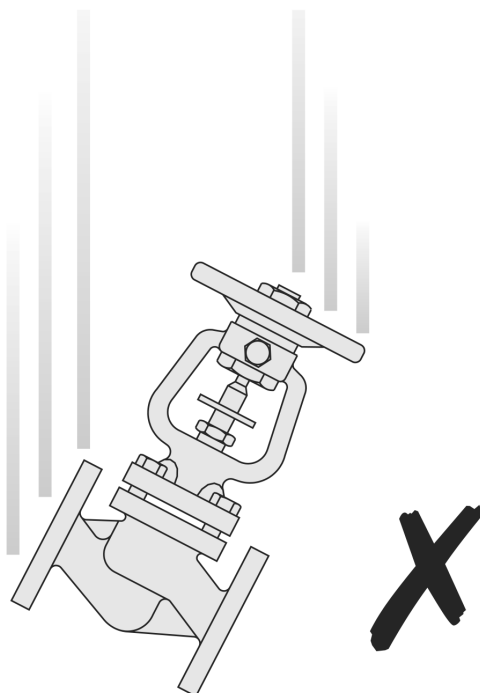
However, because of its mechanical properties, it is less forgiving compared to other materials such as SG iron or carbon steel.

The following are the good engineering practices required to prevent waterhammer and ensure safe working conditions on a steam system.

Safe Handling

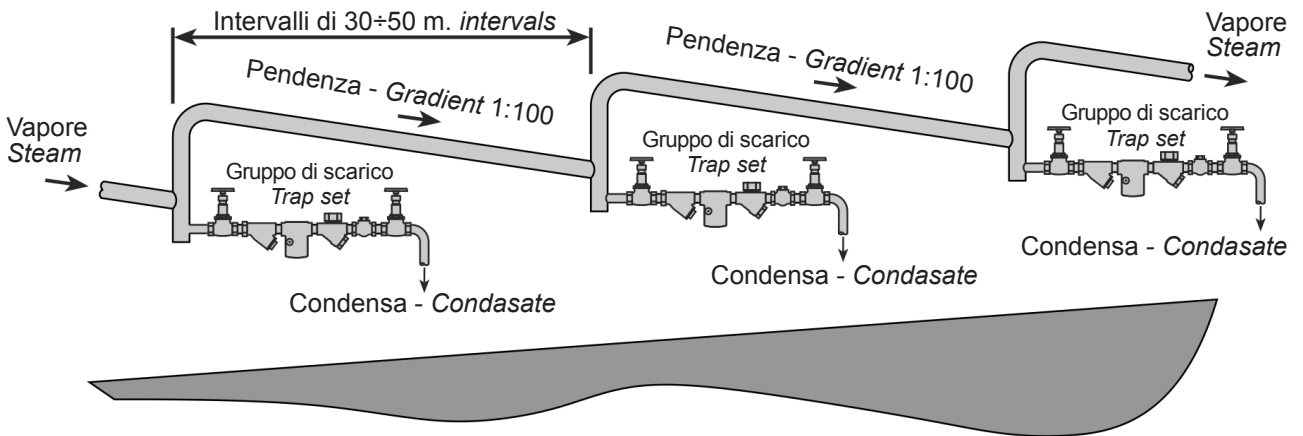
Cast Iron is a brittle material. If the product is dropped during installation and there is any risk of damage the product should not be used unless it is fully inspected and pressure tested by the manufacturer.

Please remove label before commissioning

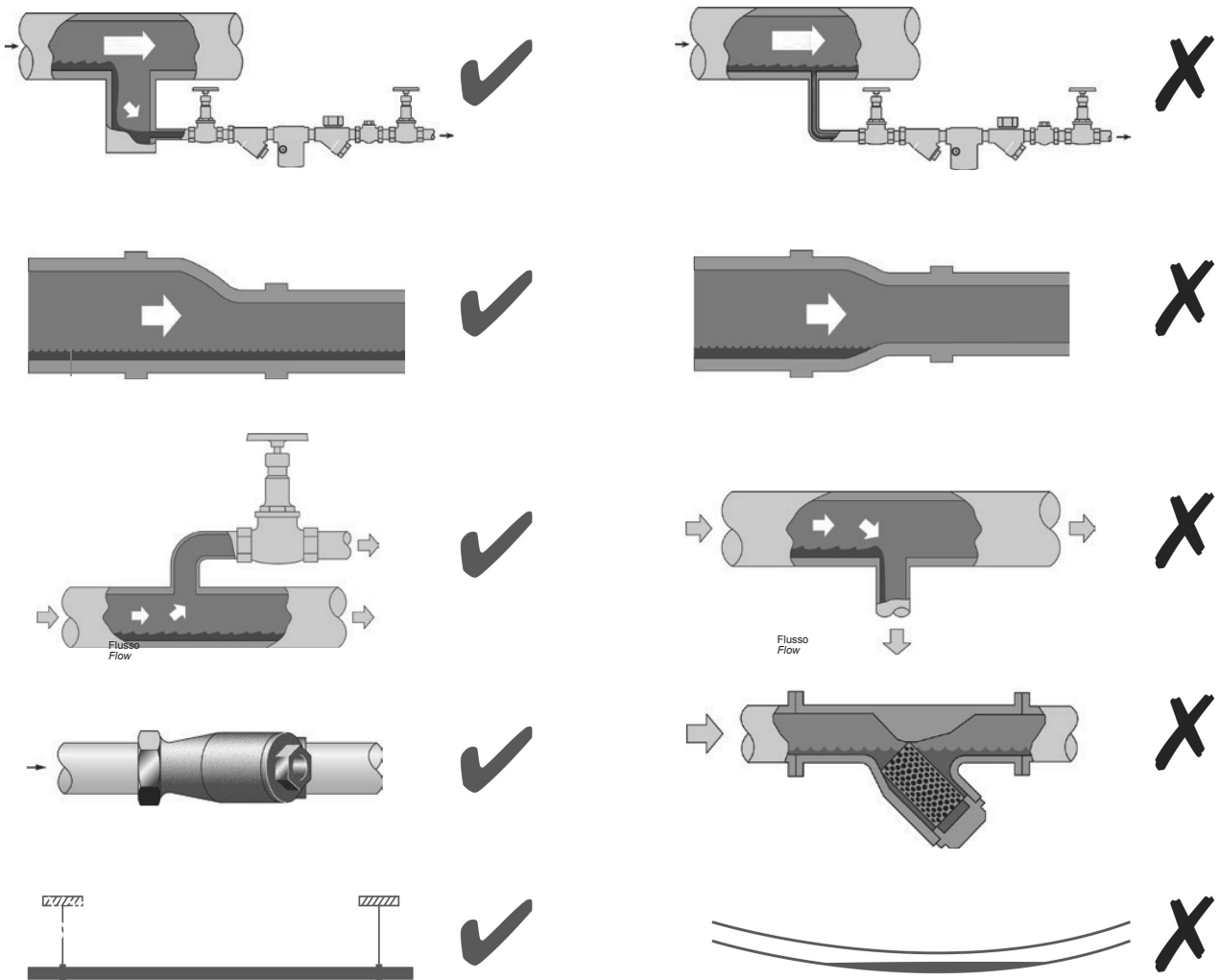


Prevenzione dai colpi d'ariete - Prevention of water hammer

Scarico condensa nelle linee vapore - Steam trapping on steam mains:



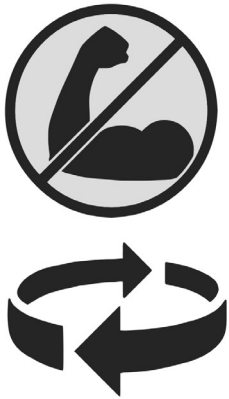
Esempi di esecuzioni corrette (✓) ed errate (✗) sulle linee vapore: Steam Mains - Do's and Dont's:



Prevenzione delle sollecitazioni di trazione *Prevention of tensile stressing*

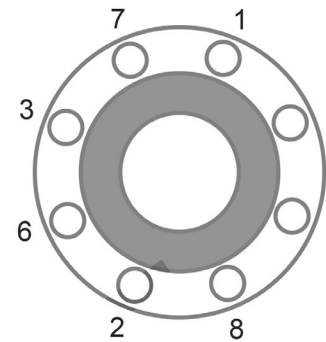
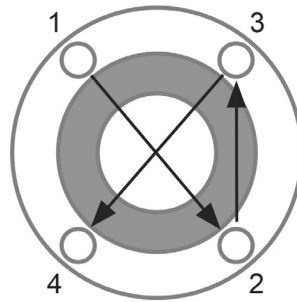
Evitare il disallineamento delle tubazioni - *Pipe misalignment:*

Installazione dei prodotti o loro rimontaggio post-manutenzione:
Installing products or re-assembling after maintenance:



Evitare l'eccessivo serraggio.
Utilizzare le coppie di serraggio raccomandate.

*Do not over tighten.
Use correct torque figures.*



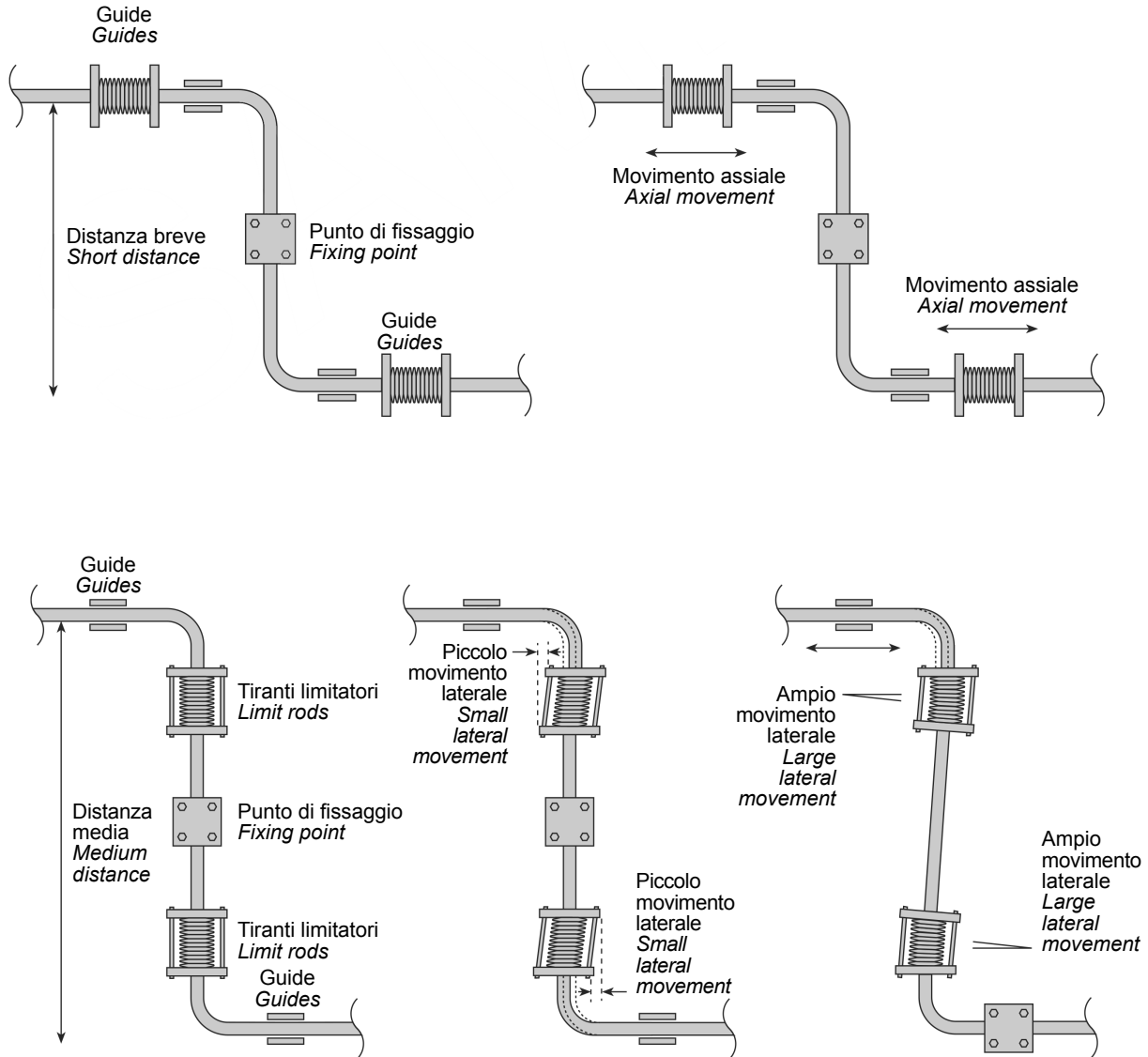
Per garantire l'uniformità del carico e dell'allineamento, i bulloni delle flange devono essere serrati in modo graduale e in sequenza, come indicato in figura.

Flange bolts should be gradually tightened across diameters to ensure even load and alignment.

Dilatazioni termiche - *Thermal expansion:*

Gli esempi mostrano l'uso corretto dei compensatori di dilatazione. Si consiglia di richiedere una consulenza specialistica ai tecnici dell'azienda che produce i compensatori di dilatazione.

Examples showing the use of expansion bellows. It is highly recommended that expert advise is sought from the bellows manufacturer.



Indice degli argomenti

Limiti di responsabilità	Pag. 4
Informazioni	Pag. 5
Unità di controllo	Pag. 6
Caratteristiche di controllo	Pag. 8
Collegamenti esterni	Pag. 9
Alimentazione	Pag. 9
Maschere di controllo	Pag. 10
Modalità "manuale"	Pag. 13
Modalità "automatico"	Pag. 21
Considerazioni generali durante il funzionamento "automatico"	Pag. 26
Allarmi e blocchi	Pag. 27
Configurazione	Pag. 28
Riparazioni	Pag. 36

Limiti di responsabilità

Questo Manuale di installazione, avviamento e manutenzione è stato redatto per essere il più completo ed aggiornato possibile. Esso copre le procedure di installazione, avviamento e manutenzione dell'unità di controllo a PLC dei generatori indiretti di vapore Spirax Sarco.

Spirax Sarco si riserva il diritto di aggiornare questo manuale e altre informazioni sul prodotto concernenti l'installazione, l'avviamento e la manutenzione, in ogni momento senza obbligo di notifica delle modifiche ai possessori del prodotto.

Spirax Sarco non è responsabile dell'inaccuratezza delle specifiche, procedure e/o del contenuto di altri documenti di prodotti forniti da altri costruttori di componenti usati sui generatori di vapore Spirax Sarco.

Spirax Sarco utilizza solo componenti di qualità nella costruzione e controllo dei generatori di vapore.


Solo nel caso di fornitura completa Spirax Sarco sarà responsabile del sistema.

Diversamente Spirax Sarco assume la responsabilità delle sole parti fornite in quanto non ha diretto controllo sugli altri costruttori e del loro livello di qualità.

Nota: il simbolo  evidenzia le "avvertenze".

 **Spirax Sarco non è responsabile per incidenti a persone o danni al prodotto dovuti ad impropri interventi di installazione, avviamento e/o manutenzione.**

Tutte le procedure di installazione, avviamento e manutenzione devono essere eseguite da personale esperto ed autorizzato. Il personale che eseguirà queste attività deve leggere attentamente ed in modo completo e comprendere tutti i manuali dei prodotti forniti prima di iniziare qualsiasi attività descritta nelle procedure. Tutto il personale deve porre molta attenzione a tutte le Note, Precauzioni ed Avvertenze contenute nelle procedure descritte in questo manuale.

 **Se Spirax Sarco fornisce solo il generatore di vapore senza gli accessori di controllo, questo manuale si applica solo per la parte generatore.**
In questo caso la responsabilità sui componenti integrati, i loro rispettivi manuali, nonché sull'intero sistema, è dell'integratore del sistema di generazione.

Informazioni

Questo Manuale di installazione, avviamento e manutenzione è stato concepito come una guida procedurale per l'unità di controllo dei generatori di vapore Spirax Sarco. Poiché ciascuna unità è costruita secondo le specifiche del cliente, le istruzioni possono, a volte, sembrare generali. Dove le procedure differiscono sostanzialmente da quanto contenuto nel manuale, verranno fornite note specifiche.

Se questo manuale non risponde a tutti i quesiti, oppure le procedure in esso contenute non sono chiaramente comprese, si prega di contattare Spirax Sarco per chiarimenti.

Avvertenze

Nelle pagine seguenti sono elencati diversi punti con specifiche avvertenze. Inoltre nel manuale le "avvertenze" sono ripetute quando le procedure si riferiscono ad aree di potenziale pericolo. Tutte le avvertenze devono essere lette attentamente e comprese. Tutte le precauzioni contenute nelle avvertenze devono essere accuratamente seguite per ridurre il rischio di infortuni. Esse devono essere attentamente studiate prima di iniziare qualsiasi operazione di installazione, avviamento e manutenzione.



Ogni prodotto o sistema che utilizza vapore, olio diatermico o acqua surriscaldata in pressione, così come l'elettricità, rappresenta un potenziale pericolo di gravi infortuni alle persone se non vengono seguite attentamente le procedure di installazione, avviamento e manutenzione.



La contemporanea presenza di acqua ed energia elettrica può portare a condizioni di pericolo.



Aree di potenziale pericolo

- 1. tutte le connessioni e cavi elettrici.**
- 2. tutte le linee del vapore, valvole, giunti e regolatori di pressione.**
- 3. tutte le linee del vapore, olio diatermico o acqua surriscaldata, giunti, valvole e regolatori di pressione.**

Collegamento delle linee di alimentazione

Tutte le procedure devono essere eseguite solo da personale esperto, istruito e qualificato. Le unità di controllo dei generatori di vapore Spirax Sarco sono progettate solo per l'installazione al coperto, salvo diversa specifica del cliente.

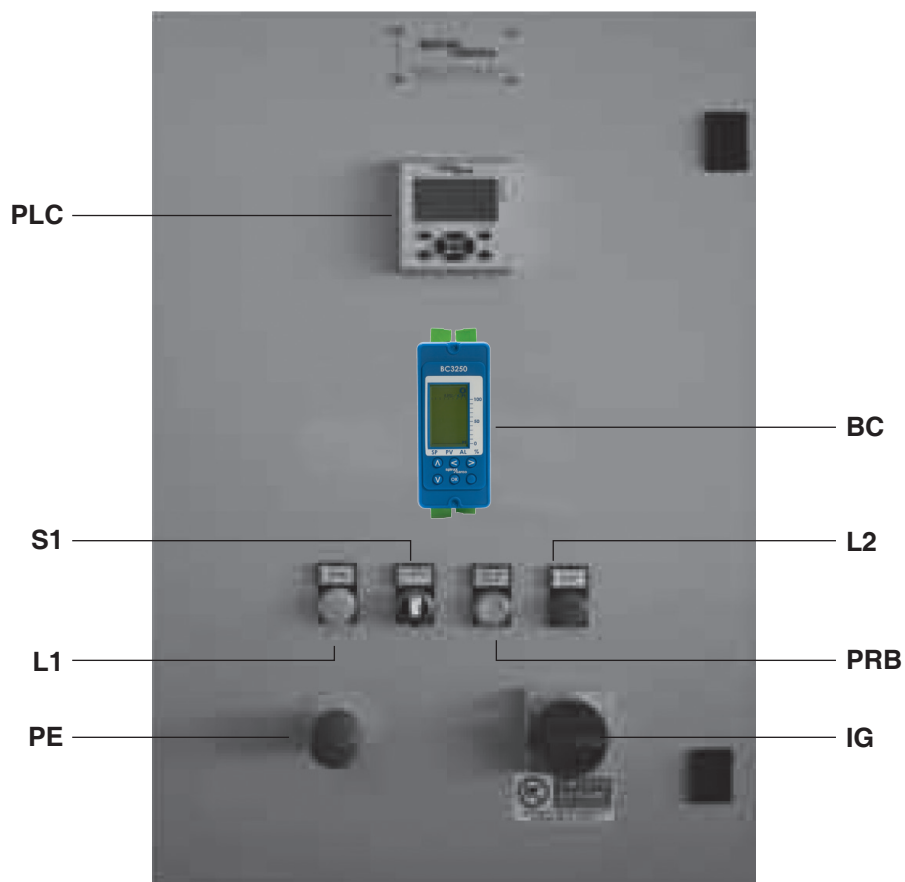


Assicurarsi che la corrente venga tolta prima di iniziare qualunque operazione di installazione o manutenzione.

Unità di controllo

Descrizione unità di controllo

L'unità di controllo e sicurezza è una unità intelligente a PLC progettata per avviare, controllare e gestire il sistema di generazione indiretta del vapore sia in modo locale che da eventuale sistema remoto.



Identificazione dei componenti

Fronte quadro

IG: Interruttore generale

E' l'interruttore tripolare con maniglia blocco-porta che interrompe le fasi della tensione di rete e consente l'apertura della porta quando è in posizione di "OFF".



Attenzione: l'utilizzatore deve installare un circuito esterno di interruzione dell'alimentazione elettrica. Questo circuito deve poter interrompere l'alimentazione in caso di errate operazioni o per manutenzione sull'unità. Se non viene fatto si possono avere condizioni di pericolo per il personale addetto.

PE: Pulsante

E' il pulsante di blocco per emergenza.

L1: Indicatore a led

Quando è acceso indica che l'unità è alimentata e che c'è presenza di tensione.

S1: Selettore

E' un selettore con due posizioni stabili per selezionare:

- controllo manuale.
- controllo automatico.

PRB: Pulsante

E' il pulsante di ripristino blocchi.

L2: Indicatore a led

Quando è acceso con lampeggio indica che nel sistema è presente uno o più allarmi.

BC

E' l'unità di misura dei sali disciolti (TDS).

PLC

È il PLC di controllo.

Caratteristiche di controllo

L'unità di controllo SPIRAMAX è un'unità di controllo a PLC, progettata per la regolazione di pressione, livello acqua, spurgo e la gestione della funzione di blow-down e tutti i limiti di allarme dei generatori indiretti Spirax Sarco. L'unità può essere fornita con interfaccia video con visualizzazione grafica del generatore, o parti di esso dei messaggi di errore, delle funzioni testi etc.

I valori di set-point possono essere visualizzati e modificati durante il funzionamento attraverso i tasti di funzione.



Fig. 1

Le due luci LED servono ad indicare, una (verde) lo stato di programma in RUN e l'altra (rossa) la presenza di almeno un allarme. L'unità di controllo permette di impostare tutti i parametri della gestione tramite maschere sul display.

Oltre all'automazione del singolo generatore, il sistema permette la realizzazione di strutture informatiche quali reti di PC, PLC e sistemi a microprocessore, consentendo una elevata integrazione tra i sistemi d'automazione dedicati alle varie unità dell'impianto. Il sistema di supervisione può essere visto in termini di visualizzazione dati di macchina, di configurazione e di controllo di produzione. L'unità comprende un interruttore generale di alimentazione ed è montato in un contenitore metallico IP54 di dimensioni 700x500x250 mm.

Collegamenti esterni

Tutti i collegamenti elettrici devono essere effettuati da parte di elettricisti addestrati e certificati. Verificare che l'interruttore di accensione e di spegnimento si trovi in posizione OFF (spento) prima di collegare tensione. L'installatore deve far passare i cavi di alimentazione fino ai terminali montati nel pannello, e fino al filo di massa che porta alla presa di terra. **Per la tensione di alimentazione consultare lo schema elettrico allegato all'interno del quadro di comando.**



Attenzione: prima di praticare un foro nel pannello per il collegamento con i cavi di potenza, aprire con molta cautela la porta e verificare che non vi siano interferenze all'interno del pannello. Accertarsi di non venire a contatto con residui della foratura o con pezzi metallici sulla base o sul trasformatore o sull'interruttore.

Alimentazione

Entrata: 220 Vca - 50 Hz (verificare comunque lo schema elettrico)

Contatti di uscita: 3 A - 220 Volt per carichi induttivi

Contatti di uscita: 6 A - 220 Volt per carichi resistivi

Temperatura ambiente di funzionamento: Min -20°C, max 55°C

Umidità relativa (RH) da 5% a 95% senza condensazione

Display LCD con economizzatore luce, 4 righe con 16 caratteri

Maschere di controllo

Vi sono nove tasti situati sulla parte anteriore del pannello immediatamente sotto il video.



Fig. 2

Immagine iniziale

Alimentando l'unità il video presenterà la seguente immagine:



Fig. 3

Premendo il tasto \vee si ottiene



Fig. 4

Nota: su questa immagine viene riportata la versione del programma installato

Premendo di nuovo il tasto \vee si accede alla Fig. 5 dove si può selezionare, in successione, uno dei quattro modi di funzionamento (Manuale - Automatico - Storico allarmi - Parametri).

Premere il tasto \vee per scendere ed il tasto \wedge per salire e scegliere la modalità richiesta. Premere quindi il tasto **OK** per confermare e memorizzare la scelta ed entrare nel modo selezionato.



Fig. 5

Modalità "manuale"

Considerazioni generali durante il funzionamento manuale

Nella condizione di funzione attiva, agendo sui tasti \wedge e \vee è possibile accedere alle pagine successive per inserire altre funzioni, lasciando la precedente selezionata nelle condizioni di funzionamento.

Diversamente, se prima di accedere ad altre funzioni si desidera disattivare quella appena selezionata, premere il tasto \langle - (OFF) \rangle fino a raggiungere il valore "0" del set impostato.

Per azzerare con unico comando tutte le funzioni attive e ritornare alla pagina di Fig. 5 (modi di funzionamento) premere il tasto ESC.

Durante il funzionamento manuale gli allarmi di blocco (sicurezze) sono attivi.

Premendo il tasto emergenza, tutte le funzioni attivate vengono azzerate con relativa visualizzazione dell'allarme.



Fig. 6

Per riprendere il funzionamento normale è necessario ripristinare il pulsante di emergenza premuto.

Regolazione manuale acqua alimento

 Il trasmettitore di livello fornito ha un campo di impiego definito con le specifiche di ciascun generatore. E' importante che il campo di impiego del trasmettitore sia uguale a quello programmato nell'unità di controllo.

Vi sono tipologie diverse di controllo.

1) Livello di lavoro ON-OFF (Sensilevel) e valvola acqua ON-OFF

Con il selettore "automatico-manuale" posizionato in "manuale" selezionare la pagina video successiva:



Fig. 7

Agire sul tasto + (ON) per azionare l'apertura della valvola e sul tasto - (OFF) per chiuderla.

Durante il funzionamento manuale, il livello di lavoro, al suo raggiungimento, viene visualizzato ma non comanda la chiusura della valvola. La condizione di valvola chiusa si ottiene premendo il tasto - (OFF).

Lo stato di valvola aperta è visibile dal disegno della valvola evidenziato in maniera totale e dalla scritta "alimento acqua" in reverse. Lo stato di valvola chiusa evidenzia il disegno della valvola nel solo contorno e la scritta è priva di reverse.

Nel funzionamento manuale è comunque previsto l'intervento degli allarmi di blocco. Questi provvederanno alla chiusura della valvola mentre a video verrà visualizzata la tipologia dell'anomalia con accensione della lampada di allarme. Per allarmi di blocco, prima di riaprire la valvola è necessario rimuovere la causa e premere poi il pulsante fronte quadro di ripristino blocchi.

2) Livello di lavoro ON-OFF (Sensilevel) e pompa acqua

Con il selettore "automatico-manuale" posizionato in "manuale" selezionare la pagina video successiva:



Fig. 8

Agire sul tasto + (ON) per azionare l'avvio della pompa e sul tasto - (OFF) per fermarla.

Durante il funzionamento manuale, il livello di lavoro, al suo raggiungimento, viene visualizzato ma non comanda l'arresto della pompa. La condizione di pompa ferma si ottiene premendo il tasto - (OFF). Lo stato di pompa in moto è visibile dal disegno della pompa evidenziato in maniera totale e dalla scritta "alimento acqua" in reverse. Lo stato di pompa ferma evidenzia il disegno della pompa nel solo contorno e la scritta è priva di reverse.

Nel funzionamento manuale è comunque previsto l'intervento degli allarmi di blocco. Questi provvederanno alla fermata della pompa mentre a video verrà visualizzata la tipologia dell'anomalia con accensione della lampada di allarme. Per allarmi di blocco, prima di azionare la pompa è necessario rimuovere la causa e premere poi il pulsante di ripristino blocchi.

3) Livello di lavoro continuo (4-20 mA) e valvola acqua ON-OFF

Come punto 1)

4) Livello di lavoro continuo (4-20 mA) e pompa acqua

Come punto 2)

5) Livello di lavoro continuo e valvola acqua modulante

Con il selettore "automatico-manuale" posizionato in "manuale" selezionare la pagina video successiva:



Fig. 9

Agire sul tasto + (ON) per azionare l'apertura della valvola e sul tasto - (OFF) per chiuderla.

Premendo ripetutamente il tasto + si può parzializzare l'apertura della valvola (in %) per ottenere, anche in manuale, il controllo continuo del livello.

Durante il funzionamento manuale, il livello di lavoro, al suo raggiungimento, viene visualizzato (misura in mm) ma non comanda la chiusura della valvola. La condizione di valvola chiusa si ottiene premendo il tasto - (OFF) fino alla percentuale "0". Lo stato di valvola aperta è visibile dal disegno della valvola evidenziato in maniera totale e dalla scritta "alimento acqua" in reverse. Lo stato di valvola chiusa evidenzia il disegno della valvola nel solo contorno e la scritta è priva di reverse.

Nel funzionamento manuale è comunque previsto l'intervento degli allarmi di blocco. Questi provvederanno alla chiusura della valvola mentre a video verrà visualizzata la tipologia dell'anomalia con accensione della lampada di allarme. Per allarmi di blocco, prima di riaprire la valvola è necessario rimuovere la causa e premere poi il pulsante di ripristino blocchi.

Regolazione manuale della pressione

 Il trasmettitore di pressione fornito ha un campo di impiego definito con le specifiche di ciascun generatore, normalmente tra 0-3, 0-10 bar. E' importante che il campo di impiego del trasmettitore di pressione sia uguale a quello programmato nell'unità di controllo.

Per comandare manualmente la valvola di controllo della pressione procedere come segue: posizionare il selettore "automatico-manuale" nella posizione "manuale" e selezionare la pagina video del comando pressione (Fig. 10).



Fig. 10

Se si lascia il selettore ruotato nella posizione "automatico" (controllo automatico) si ha uno stato di allarme come rappresentato dalla Fig. 11. In queste condizioni commutare il selettore su zero per portarsi nella condizione rappresentata nella Fig. 3.



Fig. 11

Con i tasti \wedge e \vee selezionare la pagina in Fig. 10. Premere i tasti (+) \rangle e \langle (-) per variare in aumento o in diminuzione la pressione del vapore generato. Il display indicherà il valore percentuale (%) richiesto di apertura della valvola ed il valore in bar della pressione vapore. Quando il valore di posizione richiesto supera la soglia dello "0" sullo schermo, il disegno indicante la testata della valvola viene evidenziato in maniera totale per rappresentare la condizione di valvola in esercizio. Viceversa il blocco e la chiusura della valvola di intercettazione vapore è evidenziato sullo schermo con il solo disegno del contorno valvola. Durante il funzionamento possono verificarsi condizioni di allarme di blocco.

Nelle immagini vengono riprodotti, come esempio, alcuni allarmi di blocco che possono intervenire. All'attivazione dell'allarme viene chiusa la valvola di intercettazione del vapore e la modalità di funzionamento viene bloccata con l'accensione della lampada generale di allarme e con il ritorno alla prima pagina video (alimento acqua).



Fig. 12



Fig. 13

Per la sua tacitazione basta premere sul PLC il tasto RESET ritornando alla pagina schermo 4 (regolazione manuale alimentazione acqua) con l'allarme generale sempre inserito. Prima di poter riaprire la valvola è necessario rimuovere la causa di allarme. Premere quindi il pulsante esterno di ripristino blocchi.

Agire sui tasti ^ e v per portarsi alla pagina schermo 10 e poi sui tasti < (-) e (+) > per riportare la valvola nella condizione di lavoro.

Comando manuale valvola defangatrice

Per comandare manualmente la valvola defangatrice procedere come segue: posizionare il selettore di ciclo "automatico" nella posizione "manuale" e mediante i tasti ^ e v selezionare la pagina video del comando manuale della defangatrice (Fig. 14). Con il selettore ruotato nella posizione "automatico" (controllo automatico) si avrà l'allarme relativo (Fig. 15). In queste condizioni commutare il selettore su "manuale" per portarsi nella condizione rappresentata nella Fig. 7.



Fig. 14



Fig. 15

Con i tasti ^ e v selezionare la Fig. 14

Premere i tasti (ON) > e (OFF) < per aprire o chiudere la valvola defangatrice.

Con la valvola chiusa (fine corsa ON) il disegno che indica la testata della valvola rimane evidenziato nel solo contorno, mentre con la valvola aperta (fine corsa OFF) il disegno che indica la testata della valvola viene evidenziato in maniera totale.

Con il comando di chiusura della valvola viene controllato il fine corsa.
Se, dopo un tempo di alcuni secondi, il fine corsa non è intervenuto e non ha raggiunto la posizione di valvola chiusa viene generato l'allarme relativo con l'accensione della lampada generale di allarme (Fig. 16).
Prima di poter riaprire la valvola è necessario rimuovere la causa di allarme.



Fig. 16

Comando manuale della valvola di blow-down

Il controllo TDS viene eseguito con strumento specifico (BC3250) installato fronte-quadro e con indicazione diretta del valore di conducibilità dell'acqua.

Il medesimo controllo può essere eseguito anche mediante strumento specifico (BC3150) installato interno-quadro.

In questo caso, l'indicazione del valore di conducibilità dell'acqua viene indicato a video dal PLC ($\mu\text{s}/\text{cm}$). La modalità può essere "normale" o di "allarme". La modalità letta è normale durante il normale funzionamento, di allarme se si verifica la condizione di massimo TDS (Fig. 17).

Se la condizione di allarme viene rimossa, la modalità ritorna nuovamente normale.

In condizione di allarme si ha l'accensione della lampada generale di segnalazione.

Prima di poter riaprire la valvola è necessario rimuovere la causa di allarme.



Fig. 17

Modalità "automatico"

Dopo l'accensione o dopo una modalità manuale premere il tasto ∇ per accedere alla Fig. 18 dove si può selezionare, in successione, uno dei quattro modi di funzionamento.

Premere il tasto ∇ per scendere e il tasto \wedge per salire scegliere la modalità "automatico".

Premere quindi il tasto OK per confermare e memorizzare la scelta ed entrare nel modo selezionato.



Fig. 18

Premendo il tasto \vee si accede, in successione, alle Fig. 19, 20, 21, 22. Agendo sul tasto \wedge si realizza la selezione inversa. I quattro schemi servono per programmare localmente il valore di set-point.



Fig. 19



Fig. 20



Fig. 21



Fig. 22

Regolazione di pressione

Impostazione valore richiesto (set-point)



Il trasmettitore di pressione fornito ha un campo di impiego definito con le specifiche di ciascun generatore, normalmente tra 0-3 e 0-10 bar. E' importante che il campo di impiego del trasmettitore di pressione sia uguale a quello programmato nell'unità di controllo.

Valori di set-point superiori al limite massimo del campo del trasmettitore non sono accettati dal sistema. I valori massimi possibili sono memorizzati nell'area dei parametri di configurazione e possono essere modificati solo da personale autorizzato tramite password.

In ogni caso il limite massimo di allarme (pressostato) deve essere inferiore alla pressione di scarico della valvola di sicurezza fornita insieme al generatore. Il valore della pressione della valvola di sicurezza viene indicato nella targhetta situata sul corpo della valvola.

Premere il tasto < o > fino a che non compare sullo schermo il valore di set di pressione richiesta al generatore, oppure premere il tasto OK. Lampeggia il valore decimale del set-point.

Agire sui tasti ^ o v per introdurre il valore desiderato.

Premere quindi il tasto < per portare il cursore sul valore delle unità.

Agire sui tasti ^ o v per introdurre il valore desiderato.

Premere quindi il tasto < per portare il cursore sul valore delle decine (se previsto).

Agire poi sui tasti ^ o v per introdurre il valore desiderato.

Al termine premere il tasto OK e successivamente il tasto v per passare all'impostazione successiva.

Nota: per disabilitare la funzione impostare il set-point a zero (0).

Regolazione di livello

Premere il tasto \vee per accedere alla Fig. 20.
Impostazione valore richiesto (set-point).

In funzione del livello presente vi saranno tipologie di controllo differenti.

1) Livello ON-OFF con valvola di regolazione ON-OFF

Nessun valore da impostare

2) Livello ON-OFF con pompa di regolazione ON-OFF

Nessun valore da impostare

3) Livello continuo (4-20 mA) con valvola di regolazione ON-OFF

Impostare il valore di livello lavoro (mm). All'interno dei parametri protetti, sarà richiesta l'impostazione del valore differenziale rispetto al set impostato, per comando START-STOP della valvola (**esempio:** per un livello impostato a 250 mm e per un differenziale di 20 mm, la valvola verrà aperta ad un livello inferiore a 230 mm per chiudersi al raggiungimento del set impostato di 250 mm).

4) Livello continuo (4-20 mA) con pompa di regolazione ON-OFF

Come punto 3)

5) Livello continuo (4-20 mA) con valvola di regolazione modulante

Impostare il valore di livello lavoro (mm). La valvola sarà comandata con segnale modulante 0-10 V in funzione del valore di set e della banda proporzionale stabilita all'interno dei parametri protetti.

Per eseguire la scrittura del valore di set desiderato agire sui tasti \langle o \rangle fino a che non compare sullo schermo il valore di set di livello richiesto, oppure premere il tasto OK. Lampeggia il valore delle unità del set-point. Agire sui tasti \wedge o \vee per introdurre il valore desiderato. Premere il tasto \langle per portare il cursore sul valore delle decine. Agire quindi sui tasti \wedge o \vee per introdurre il valore desiderato. Premere il tasto \langle per portare il cursore sul valore delle centinaia. Agire sui tasti \wedge o \vee per introdurre il valore desiderato. Al termine premere il tasto OK e successivamente il tasto \vee per passare all'impostazione successiva.

Defangazione

Se l'apparecchiatura è stata acquistata con l'opzione della defangatrice, è possibile impostare la durata del tempo di chiusura (-- ore) e del tempo di apertura (-- secondi). La durata di apertura è il tempo durante il quale si verifica lo scarico (in secondi); la durata della chiusura è l'intervallo delle ore che trascorrono tra due scarichi.

Regolazione dell'intervallo dello scarico

Se si è scelto il modo "automatico" premere il tasto \vee per accedere alla Fig. 21. Premere il tasto \langle o \rangle per regolare le ore, fino a che compare sullo schermo il valore voluto delle ore tra due scarichi. Le ore sono comprese tra 0 e 99 con incrementi di un'ora. Agire sui tasti \wedge o \vee per introdurre il valore desiderato. Premere il tasto \langle per portare il cursore sul valore delle decine. Agire quindi sui tasti \wedge o \vee per introdurre il valore desiderato. Premere il tasto \langle per portare il cursore sul valore delle centinaia. Agire sui tasti \wedge o \vee per introdurre il valore desiderato. Al termine premere il tasto OK e successivamente il tasto \vee per passare all'impostazione successiva.

Regolazione della durata dello scarico

Se si è scelto il modo "automatico" premere il tasto \vee per accedere allo schermo 22. Premere il tasto \langle o \rangle per regolare i secondi, fino a che compare sullo schermo il valore voluto del tempo di scarico. La durata deve essere compresa tra 3 e 60 secondi con incrementi di un secondo.

Agire sui tasti \wedge o \vee per introdurre il valore desiderato.

Premere il tasto \langle per portare il cursore sul valore delle decine.

Agire quindi sui tasti \wedge o \vee per introdurre il valore desiderato.

Premere il tasto \langle per portare il cursore sul valore delle centinaia.

Agire sui tasti \wedge o \vee per introdurre il valore desiderato.

Al termine premere il tasto OK e successivamente il tasto \vee per passare all'impostazione successiva.

Nota: per disabilitare la funzione porre entrambi i parametri a zero (0).

Terminata la programmazione della pagina relativa ai set-point, premere il tasto OK per confermare e con il tasto \vee portarsi alla pagina con Fig. 23 (A, B, C a seconda della tipologia di controllo delle valvole).

Verificare che il selettore di ciclo sia ruotato nella posizione "automatico".

Premere quindi il tasto START per dare inizio al programma di regolazione automatica.

Sul lato del display viene acceso il led RUN.

La pagina video selezionata indica i valori principali relativi al funzionamento automatico (relativamente alla tipologia di controllo delle valvole).



Fig. 23A



Fig. 23B



Fig. 23C

Considerazioni generali durante il funzionamento "automatico"

Durante il funzionamento automatico, premendo il tasto STOP, il ciclo viene interrotto con azzeramento di tutte le uscite attive. Il led RUN spegne. I set-point vengono comunque mantenuti in memoria. Con lo STOP viene presentata la pagina video seguente da dove si può accedere ai vari modi di funzionamento.



Fig. 24

Per riattivare il ciclo interrotto, con il tasto \vee selezionare il modo automatico, premere il tasto OK e successivamente il tasto START.

Vengono attivate le uscite di comando con ritorno alla pagina di Fig. 23 (A-B-C) con accensione del led RUN.

Durante il funzionamento automatico, se richiesto, è possibile eseguire interventi manuali procedendo come segue:

- premere il tasto STOP: azzeramento di tutte le uscite attive con ritorno alla pagina di Fig. 18;
- agire sul tasto \wedge per portarsi sul modo di funzionamento manuale;
- ruotare il selettore di ciclo automatico nella posizione manuale;
- premere il tasto OK. Vengono visualizzate le funzioni di regolazione manuale (pagine 13 e 21).

Per ritornare al ciclo automatico premere il tasto ESC per tornare alla pagina video relativa al modo di funzionamento.

Con il tasto \vee selezionare il modo automatico. Ruotare il selettore di ciclo nella posizione "automatico". Premere il tasto OK e successivamente il tasto START.

Se durante questa operazione si è lasciato il selettore di ciclo automatico nella posizione manuale viene attivato il relativo allarme. Riportare il selettore di ciclo in automatico.

Premere RESET. Premere il tasto OK e successivamente il tasto START.

Il ciclo automatico si attiva con ritorno alla pagina di Fig. 23.

Durante il ciclo automatico, premendo ESC, le funzioni in esecuzione rimangono attive (led RUN acceso). Viene visualizzata la pagina di Fig. 24 dove è possibile, agendo sui tasti \wedge e \vee accedere alla lettura ed alla eventuale modifica dei parametri di configurazione oltre che allo storico degli allarmi. Non è possibile, invece, la selezione del modo di funzionamento manuale, poichè il ciclo automatico è ancora attivo (led RUN acceso). Per ritornare alla pagina di Fig. 23, dopo aver premuto il tasto ESC, con il tasto \wedge portarsi sul modo di funzionamento automatico. Premere quindi il tasto OK e successivamente il tasto START.

Allarmi e blocchi

Durante il ciclo automatico sono attivi tutti gli allarmi di blocco già descritti nel modo di funzionamento manuale. In particolare si avrà:

- **blocco della funzione di controllo alimentazione acqua per l'intervento di uno dei seguenti allarmi:**
 - pompa acqua ferma
 - livello minimo accumulo non presente
 - trasmettitore di livello
 - livello massimo
 - alta pressione
 - trasmettitore di pressione

- **blocco della funzione di controllo pressione per l'intervento di uno dei seguenti allarmi:**
 - trasmettitore di pressione
 - livello minimo
 - trasmettitore di livello
 - alta pressione

- **blocco della funzione di controllo defangazione per l'intervento di uno dei seguenti allarmi:**
 - F.C. defangatrice

- **funzione TDS solo allarme, senza blocco del ciclo automatico per il seguente allarme:**
 - alto valore TDS (BC3250)
 - trasmettitore di conducibilità (BC3150)

Durante il funzionamento automatico, premendo il pulsante di emergenza, il ciclo viene interrotto con azzeramento di tutte le funzioni attive ed accensione dell'allarme corrispondente.



Fig. 25

Per ritornare al funzionamento automatico riportare il pulsante di emergenza nella posizione di riposo e premere il tasto START.

Il ciclo automatico riprende il suo controllo con accensione del led RUN.

Configurazione

1. Parametri non protetti da password

Azioni del regolatore di pressione

Per impostare le azioni del regolatore procedere come segue:

Passo 1 - alla pagina video di Fig. 3 (selezione modi di funzionamento) agire sui tasti \wedge e \vee per selezionare la voce PARAMETRI.

Premendo quindi il tasto OK compare la pagina video successiva:



Fig. 26

Premere il tasto $\langle - + \rangle$ per introdurre il valore di banda proporzionale desiderato (0 / 100%).

Nota: il valore digitato rimane memorizzato fino a successiva variazione.

Passo 2 - agire sul tasto \vee per accedere alla pagina video successiva.



Fig. 27

Premere il tasto < - e + > per introdurre il valore di integrale desiderato (0 / 10).

Nota: il valore digitato rimane memorizzato fino a successiva variazione.
Per valore impostato verso "0" la variazione integrale è veloce. Per valore impostato verso "10" la variazione integrale è lenta.

Passo 3 - agire sul tasto \vee per accedere alla pagina video successiva.



Fig. 28

Premere il tasto < - e + > per introdurre il valore di potenza reset desiderato (0 / 100%). E' da utilizzare per il solo funzionamento con regolazione proporzionale.

Nota: il valore digitato rimane memorizzato fino a successiva variazione.
L'impostazione è possibile solo per valore di integrale impostato a "0".

Premere il tasto < - e + > per introdurre il valore desiderato.

Nota: il valore digitato rimane memorizzato fino a successiva variazione.

Passo 4 - agire sul tasto √ per accedere alla pagina video successiva.



Fig. 29

Premere il tasto < - e + > per introdurre il valore di preallarme di bassa pressione (comunque sempre inferiore al set di regolazione).

L'allarme generato non blocca il ciclo.

Azioni del regolatore di livello (escluso controllo ON-OFF).

Per impostare le azioni del regolatore procedere come segue:

Passo 1 - agire sul tasto \vee per accedere alla pagina video successiva.

Premere il tasto $\langle - e + \rangle$ per introdurre il valore di banda proporzionale desiderato (0 / 100%).

Nota: il valore digitato rimane memorizzato fino a successiva variazione.



Fig. 30

Passo 2 - agire sul tasto \vee per accedere alla pagina video successiva.



Fig. 31

Premere il tasto $\langle - e + \rangle$ per introdurre il valore di preallarme basso livello.

Il valore di impostazione è assoluto (valori di inizio e fondo scala del trasmettitore di livello).

L'allarme generato non blocca il ciclo.

2. Parametri protetti da password

Al termine della programmazione dei parametri non protetti premere il tasto \vee per accedere alla pagina video successiva.



Fig. 32

Per introdurre la password (composta da tre cifre) operare come segue:

- premere il tasto \wedge (viene introdotto nella prima cifra il valore 3);
- premere il tasto OK per accedere ai valori da impostare.

Nota: se il ciclo è in RUN viene fermato.



Fig. 33

In questa pagina vengono inseriti i valori di fondo scala relativi alla pressione ed al livello (in funzione dei trasmettitori utilizzati).

Per introdurre il valore di pressione:

Premere OK due volte. Lampeggia il valore decimale del fondo scala.

Con i tasti \wedge e \vee introdurre il valore desiderato.

Con il tasto \langle - portarsi nella casella delle unità.

Lampeggia il valore unitario del fondo scala.

Con i tasti \wedge e \vee introdurre il valore desiderato.

Al termine delle impostazioni, premere il tasto OK.

Per introdurre il valore di livello:

Premere il tasto OK. Lampeggia il valore fondo scala impostato (valore massimo 9999 mm).

Con i tasti \wedge e \vee introdurre il valore desiderato nella cifra lampeggiante.

Con il tasto \langle - e \rangle portarsi nelle cifre ancora da programmare.

Con i tasti \wedge e \vee introdurre il nuovo valore.

Al termine delle impostazioni, premere il tasto OK e successivamente ESC.

Premere il tasto \vee .

Viene presentata la pagina video seguente:



Fig. 34

In questa pagina vengono inseriti i valori di inizio e fondo scala digitali relativi alla regolazione della pressione. Per il valore di inizio scala: premere il tasto OK, viene evidenziato il valore di inizio. Per modificare questo valore (normalmente 204) (per 4-20 mA) premere i tasti \wedge \vee per incrementare o decrementare il valore.

Al termine dell'impostazione premere il tasto OK.

Per il valore di fondo scala agire poi sui tasti \langle - e + \rangle per inserire il valore 1019.

Per introdurre il valore di pressione:

Premere OK due volte. Lampeggia il valore decimale del fondo scala.

Con i tasti \wedge e \vee introdurre il valore desiderato.

Con il tasto \langle - portarsi nella casella delle unità.

Lampeggia il valore unitario del fondo scala.

Con i tasti \wedge e \vee introdurre il valore desiderato.

Al termine delle impostazioni, premere il tasto OK ed ESC. Premere poi il tasto \vee per accedere alla pagina successiva.

Per introdurre il valore di livello:



Fig. 36

In questa pagina vengono inseriti i valori di inizio e fondo scala relativi alla regolazione del livello. Con la stessa procedura utilizzata per la pressione, inserire i valori relativi al livello.

Nota: nel caso di misura livello continuo (4-20 mA) con regolazione acqua ON-OFF viene presentata l'immagine video contenente il livello di delta (rispetto al set per il comando START-STOP dell'acqua).



Fig. 35A



Fig. 35B

Al termine premere il tasto \checkmark per accedere alla pagina video successiva.

1) TDS con BC3150

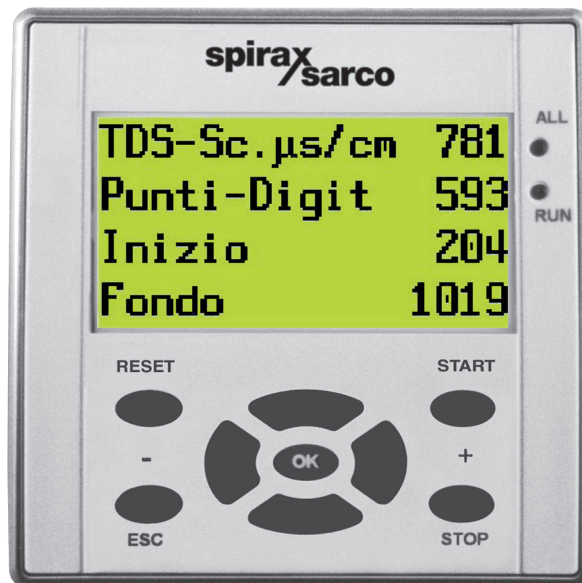


Fig. 37

Con BC3150 (interno quadro), vengono inseriti valori di inizio e fondo scala relativi all'indicazione della conducibilità dell'acqua.
Con la stessa procedura utilizzata per la pressione ed il livello inserire i valori relativi alla conducibilità.

2) Modbus

Premendo il tasto > si attiva

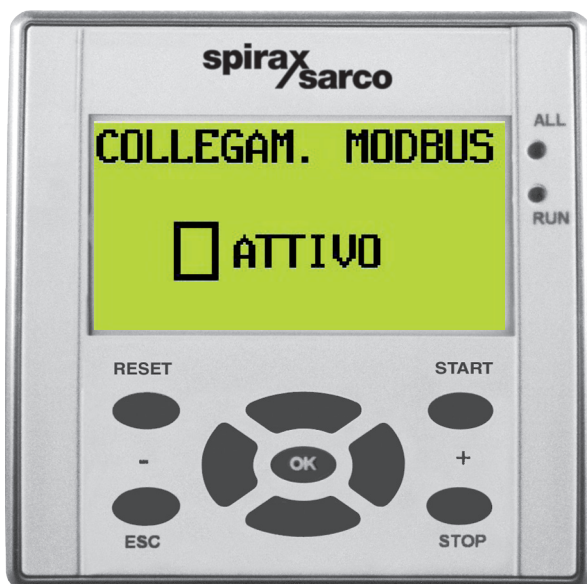


Fig. 38A

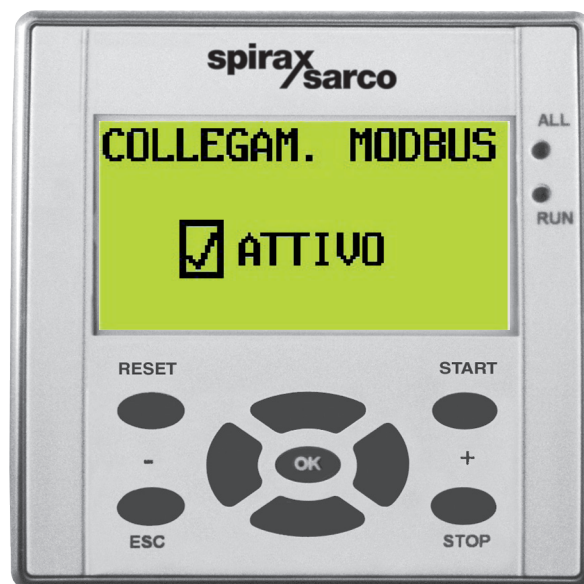


Fig. 38B

In qualsiasi pagina dei parametri, premendo ESC, si torna alla Fig.22.

RIPARAZIONI

In caso di necessità, prendere contatto con la nostra Filiale o Agenzia più vicina, o direttamente con:

Spirax Sarco S.r.l.,
Via per Cinisello, 18,
20054 Nova Milanese (MI)
Tel.: 0362 49 17.1
Fax: 0362 49 17 307

PERDITA DI GARANZIA

L'accertata inosservanza parziale o totale delle presenti norme comporta la perdita di ogni diritto relativo alla garanzia.