

Traduzione di originale



AVANTI
Established 1885

ASCENSORE DI SERVIZIO AVANTI
Manuale di utilizzo e Manuale di installazione
Modello DOLPHIN

CE

CERTIFICATE

EC-Type Test Approval

EC-Directive 2006/42/EC, Article 12, Paragraph 3b
Machinery

Number of registration: 01/205/0799A/12

Certification body for machinery NB0035
at TÜV Rheinland Industrie Service GmbH
herewith confirms for the company

AVANTI WIND SYSTEMS A/S
Høgevej 19
DK- 3400 Hillerød
Denmark

the close conformity of the product

**Service lift inside wind turbine from VESTAS MkII (V66, V80, V90, V100, V112)
including protection fences for service lift holes at landings and
fence door interlock system**

Technical data:

Service lift:	Dolphin
- max. load capacity:	240 kg
- net weight:	160 kg
- traction hoist:	M500 or M508
- safety gear:	OSL 500 or ASL 508
- max. lifting high:	180 m
- lifting speed:	18 m/min
- Protection fences:	Swinging door or sliding door with interlock system
- Fence Interlock system:	Guard locking switch system or Trapped-key system

Modification A to the certificate 01/205/0799/11 from 2011-12-23:
- Extension of use hoist and safety gear M508 / ASL 508

with the requirements according to annex I of Directive 2006/42/EC about machinery and amending the Directive 95/16/EC of the European Parliament and the Council from May 2006 for adaptation of legal and administration regulations of the member countries regarding safety of machinery.

The verification was proved by EC-type approval test, Test-Report- No.: 12_073-1 from 2012-10-25 and is valid only duly considering the requirements mentioned in this document. The examination was realized on site in Høvsøre, Denmark.

This certificate is valid until 2016-12-23

Cologne, 2012-10-28

TÜV Rheinland Industrie Service GmbH
Alboinstraße 56, 12103 Berlin
Telefon +49 (0)30 75 62 – 1557, Fax +49 (0)30 75 62 – 13 70



Certification body
Notified under No. 0035
certifier


Dipl.-Ing. Walter Ringhausen

 **TÜVRheinland®**
Precisely Right.

Data di pubblicazione:

2 edizione CE: 11/2012

Revisione 1: 20/11/12

Produttore:

AVANTI Wind Systems A/S

Høgevej 19

3400 Hillerød Denmark

P: +45 4824 9024

F: +45 4824 9124

E: info@avanti-online.com

I: www.avanti-online.com

**Vendite e assistenza:**

Australia	Avanti Wind Systems PTY LTD	P: +61 (0) 7 3902 1445
Cina	Avanti Wind Systems	P: +86 21 5785 8811
Danimarca	Avanti Wind Systems A/S	P: +45 4824 9024
Germania	Avanti Wind Systems GmbH	P: +49 (0) 41 21-7 88 85 – 0
Spagna	Avanti Wind Systems SL	P: +34 976 149 524
UK	Avanti Wind Systems Limited	P: +44 0 1706 356 442
USA	Avanti Wind Systems, Inc	P: +1 (262) 641-9101
India	Avanti Wind Systems, PL	P: +91 44 6455 5911

L'utilizzo dell'ascensore è consentito soltanto al personale qualificato.

Il presente manuale deve essere sempre a disposizione del personale durante l'installazione e il funzionamento.

Ulteriori copie sono disponibili su richiesta presso il produttore.

Tutte le misurazioni sono soltanto indicative e soggette a modifica senza preavviso.

Sommario

	Pagina
Manuale di utilizzo	
1 Limitazione della garanzia	5
2 Precauzioni	6
2.1 Spiegazioni dei simboli utilizzati nel manuale	6
2.2 Precauzioni	7
3 Descrizione	8
3.1 Scopo	8
3.2 Fornitura	8
3.3 Specifiche tecniche	8
3.4 Panoramica ascensore di servizio	9
3.5 Dimensioni ascensore di servizio	10
3.6 Comandi	11
3.6.1 Quadro di comando principale	11
3.6.2 Connettore quadro	11
3.7 Quadro di comando interblocco sulla piattaforma al piano terra	12
3.7.1 Interruttore di interblocco su piattaforma al piano terra	12
3.7.2 Interlock switch on bottom platform	12
3.7.3 Sistema a chiave prigioniera sulla piattaforma al piano superiore	12
3.8 Porte ascensore di sicurezza	13
3.9 Interruttore di arresto superiore e interruttore di arresto di emergenza superiore	14
3.10 Arresto di sicurezza inferiore	14
3.11 Discesa manuale e interruttore di rilascio del freno	15
3.12 Dispositivo anticaduta	15
3.13 Limitatore di sovraccarico	16
3.14 Altre funzioni	16
4 Funzionamento dell'ascensore	17
4.1 Funzionamento dall'interno della cabina (manuale)	17
4.2 Funzionamento dall'esterno della cabina (automatico)	17
4.2.1 Piattaforma a piano terra	17
4.2.2 Piattaforma superiore	17
4.3 Cosa fare in caso di inserimento del dispositivo anticaduta	17
4.4 Discesa manuale	17
5 Manutenzione	18
5.1 Piano di Manutenzione	19
5.2 Ispezione giornaliera da parte del supervisore	19
5.3 Ispezione annuale	19
5.4 Ordinazione dei componenti di ricambio	19
6 Riparazioni in caso di guasti	22
7 Ascensore fuori servizio	23
8 Installazione	24
8.1 Collegamenti elettrici	25
8.2 Funi metalliche di guida, trazione e sicurezza	26
8.2.1 Parte superiore	26
8.2.2 Piattaforma a piano terra	27
8.3 Installazione dei fissaggi per funi metalliche	28
8.4 Adesivo "Zona di pericolo!"	28
8.5 Ispezione antecedente al primo utilizzo	28
Appendice A: Regolazione del limitatore di sovraccarico	29
Appendice B: Misure di sicurezza relative all'uso degli ascensori AVANTI DOLPHIN	30
Appendice C: Elenco di controllo installazione	31

1. Garanzia limitata

Avanti Wind Systems A/S garantisce che a partire dalla data di spedizione al cliente e quindi per un periodo di 365 giorni o per un periodo previsto nella garanzia standard di Avanti, *il Prodotto descritto nel presente manuale è privo di difetti di materiale e di lavorazione in condizioni di normale utilizzo e servizio, se installato e fatto funzionare conformemente alle prescrizioni del presente manuale.

Questa garanzia vale solo per l'utente originale del prodotto. L'unico ed esclusivo ricorso e l'intera responsabilità di Avanti in relazione alla presente garanzia limitata è, a scelta di Avanti, di sostituire il prodotto (comprese le spese extra e di nolo pagate dal cliente) con un prodotto nuovo o rimesso a nuovo di uguale valore, oppure di rimborsare il prezzo d'acquisto se il prodotto è restituito ad Avanti, con spese di nolo e assicurazione anticipate. Gli obblighi di Avanti si basano esclusivamente sulla restituzione del prodotto in piena conformità alle procedure di restituzione di Avanti.

La presente garanzia non è valida se il prodotto (i) è stato modificato senza previa autorizzazione da parte di Avanti o del rispettivo rappresentante autorizzato; (ii) non è stato installato, fatto funzionare, riparato o sottoposto a manutenzione conformemente al presente manuale o ad altre istruzioni di Avanti; (iii) è stato soggetto ad un utilizzo errato, negligenza, danno accidentale o incuria; (iv) è stato fornito da Avanti al cliente senza spese oppure (v) è stato venduto

nello stato in cui si trova.

Tranne quanto espressamente indicato nella presente garanzia limitata, TUTTE LE GARANZIE, RAPPRESENTAZIONI E CONDIZIONI ESPLICITE O IMPLICITE, INCLUSE, MA NON SOLO, TUTTE LE GARANZIE O CONDIZIONI DI COMMERCIALITÀ, IDONEITÀ PER UN FINE PARTICOLARE, NON VIOLAZIONE DEI DIRITTI ALTRUI, QUALITÀ PROMESSA, USANZE COMMERCIALI, PRASSI LEGALI E COMMERCIALI SONO IVI INCLUSE SECONDO LA MISURA MASSIMA CONSENTITA DALLA LEGGE IN VIGORE E SONO ESPRESSAMENTE DECLINATE DA AVANTI. SE, A NORMA DI QUALSIASI LEGGE APPLICABILE, NELLA MISURA IN CUI NON È POSSIBILE ESCLUDERE UNA GARANZIA IMPLICITA CONFORMEMENTE ALLA PRESENTE GARANZIA LIMITATA, TUTTE LE GARANZIE IMPLICITE SONO LIMITATE ALLA STESSA DURATA SUMMENZIONATA DELLA GARANZIA ESPLICITA. POICHÈ ALCUNI PAESI NON CONSENTONO LIMITAZIONI ALLA DURATA DELLE GARANZIE IMPLICITE, CIÒ PUÒ NON ESSER VALIDO PER UN DETERMINATO CLIENTE. LA PRESENTE GARANZIA LIMITATA CONFERISCE AL CLIENTE DETERMINATI DIRITTI LEGALI E IL CLIENTE PUÒ GODERE DI ALTRI DIRITTI LEGALI IN BASE A LEGGI APPLICABILI.

La presente clausola di garanzia da eventuali responsabilità vale anche quando la garanzia esplicita non adempia al suo scopo essenziale.

In caso di dispute, l'originale in inglese verrà considerato quale versione valida.

* l'ascensore di servizio Avanti ("Prodotto")

2. Spiegazioni dei simboli utilizzati nel manuale

Simbolo	Parola nel segnale	Significato	Possibili conseguenze in caso di inosservanza
---------	--------------------	-------------	---

Istruzioni di sicurezza



PERICOLO!

Pericolo IMMEDIATO o eventualmente imminente

Decesso o lesione grave!



PERICOLO!

Pericolo IMMEDIATO o eventualmente imminente a causa di una tensione pericolosa

Decesso o lesione grave!



ATTENZIONE!

Situazione potenzialmente pericolosa

Lesione di minore entità o danno materiale.

Istruzioni supplementari



Avvertenza!

Situazione potenzialmente pericolosa

Danno all'apparecchiatura o al luogo di lavoro



Importante!

Suggerimenti utili per una procedura di lavoro ottimale

Nessuna

Ordine



Riferimento a specifiche/
documentazioni scritte

3. Precauzioni



ATTENZIONE!

Evitare le lesioni attenendosi alle istruzioni!

- a) L'installazione e/o la manutenzione e/o il funzionamento dell'ascensore di servizio e delle relative sospensioni possono essere svolti soltanto da personale qualificato, assunto dal datore di lavoro per la mansione in questione.
- b) Il personale deve essere almeno maggiorenne e avere familiarità con le istruzioni di prevenzione degli infortuni pertinenti, nonché avere ricevuto una formazione adeguata in materia.
- c) Il personale ha l'obbligo di leggere e comprendere il presente Manuale di utilizzo.
- d) Una copia del Manuale di utilizzo deve essere consegnata al personale e deve sempre essere disponibile per la consultazione.
- e) Se una delle suddette attività viene assegnata a più di una persona, il datore di lavoro nominerà un supervisore incaricato delle operazioni.



PERICOLO!

- f) Ogni qualvolta che l'installazione, la salita e/o la discesa comportano il pericolo di cadute, il personale all'interno dell'area di pericolo deve indossare attrezzature di protezione personale che impediscono la caduta grazie a un sistema di sicurezza fissato all'edificio.
- g) È possibile utilizzare soltanto dispositivi di sospensione, componenti di cabina, argani di trazione, organi di presa per freni di sicurezza, funi metalliche per argani di trazione originali e dispositivi di arresto che non presentano difetti.
- h) Il collegamento elettrico dell'impianto deve essere eseguito in conformità allo standard EN 60204-1.
- i) Prima del montaggio, tutti i componenti devono essere collaudati per assicurarne la completezza e la funzionalità totale.
- j) È sempre necessario utilizzare dadi autobloccanti e rispettare le seguenti istruzioni:
 - La vite deve estendersi dal dado per almeno la metà del diametro della filettatura.
 - Il dado non può più essere utilizzato, una volta che è possibile allentarlo manualmente!



PERICOLO!

Evitare di utilizzare l'ascensore in caso d'incendio.

- k) Prima del montaggio del sistema di sospensione, assicurarsi che le sezioni dell'edificio interessate saranno in grado di sostenere il carico.
- l) Nell'eventualità in cui si notino danni o guasti durante il funzionamento oppure se insorgono circostanze che possono mettere a rischio la sicurezza:
 - Interrompere immediatamente il lavoro in corso e avvertire il supervisore o il datore di lavoro!
- m) Tutte le prove/riparazioni delle installazioni elettriche possono essere svolte soltanto da elettricisti qualificati.
- n) Tutte le riparazioni dell'organo di trazione, dell'organo di presa del freno di sicurezza e dei componenti di supporto del sistema possono essere svolte soltanto da tecnici qualificati.
- o) Se qualsiasi componente di supporto viene riparato o sostituito, è necessario che la sicurezza operativa del sistema venga provata e verificata da un esperto.
- p) L'utilizzo di componenti non originali, in particolare l'utilizzo di funi metalliche diverse rispetto alla fune metallica originale prevista per l'organo di trazione, annullerà la garanzia del produttore e l'approvazione CE.
- q) Non sono consentite modifiche, estensioni o ricostruzioni dell'ascensore di servizio senza il previo consenso scritto del produttore.
- r) Non vengono rilasciate garanzie a copertura dei danni risultanti da ricostruzione o modifica dell'apparecchiatura oppure da utilizzo di componenti non originali che non sono stati approvati dal produttore.
- s) Prima di utilizzare l'ascensore, è necessario che l'organizzazione autorizzata preposta alla sicurezza effettui un'ispezione.
- t) L'elevatore deve essere ispezionato almeno una volta all'anno da un esperto addestrato da AVANTI. Il paranco di trazione e il freno di sicurezza devono essere revisionati presso un'officina autorizzata e forniti con un nuovo certificato ogni 250 ore di funzionamento.
- u) L'elevatore di servizio non deve essere utilizzato da persone che sono sotto l'influenza di alcol o medicinali che possono compromettere la sicurezza sul lavoro.



Il proprietario della torre deve verificare la necessità di ispezioni dell'ascensore di servizio da parte di terzi presso l'autorità locale e conformarsi agli standard specificati.

3. Descrizione

3.1 Scopo

L'ascensore di servizio descritto nel presente Manuale di utilizzo ha i seguenti scopi:

- Trasporto di persone e materiali all'interno degli impianti di turbine eoliche.
- trasporto per operazioni di montaggio, ispezione e riparazione.

L'ascensore di servizio può essere utilizzato per trasportare due persone insieme ai relativi utensili e apparecchi all'altezza più adatta per svolgere interventi sulla torre.

3.2 Fornitura

Il sistema include: un ascensore di servizio, sistema di guida lungo la torre, funi metalliche di trazione e di sicurezza in acciaio, sistema di alimentazione elettrica e recinzioni protettive ai piani, inclusi i relativi sistemi di interblocco. Il sistema è descritto in dettaglio nel presente manuale.

L'ascensore di servizio include una cabina in alluminio, un sistema di trazione, un dispositivo anticaduta, un sistema di controllo e dispositivi di sicurezza. Il sistema di guida consiste in un set di funi metalliche di guida in acciaio, di attacchi per la torre e di guide sul carrello.

Le recinzioni protettive consistono di strutture in alluminio ricoperte di lamine perforate di forma diversa, a seconda dei piani in cui sono installate. I sistemi di interblocco installati sulle recinzioni protettive includono: gli interruttori di blocco della protezione della porta e gli interruttori di posizione e il relativo sistema di comando, collegato al sistema di comando dell'ascensore di servizio. L'intero sistema ottempera ai requisiti in materia di salute e sicurezza specificati nella Direttiva Macchine Europea 2006/42.

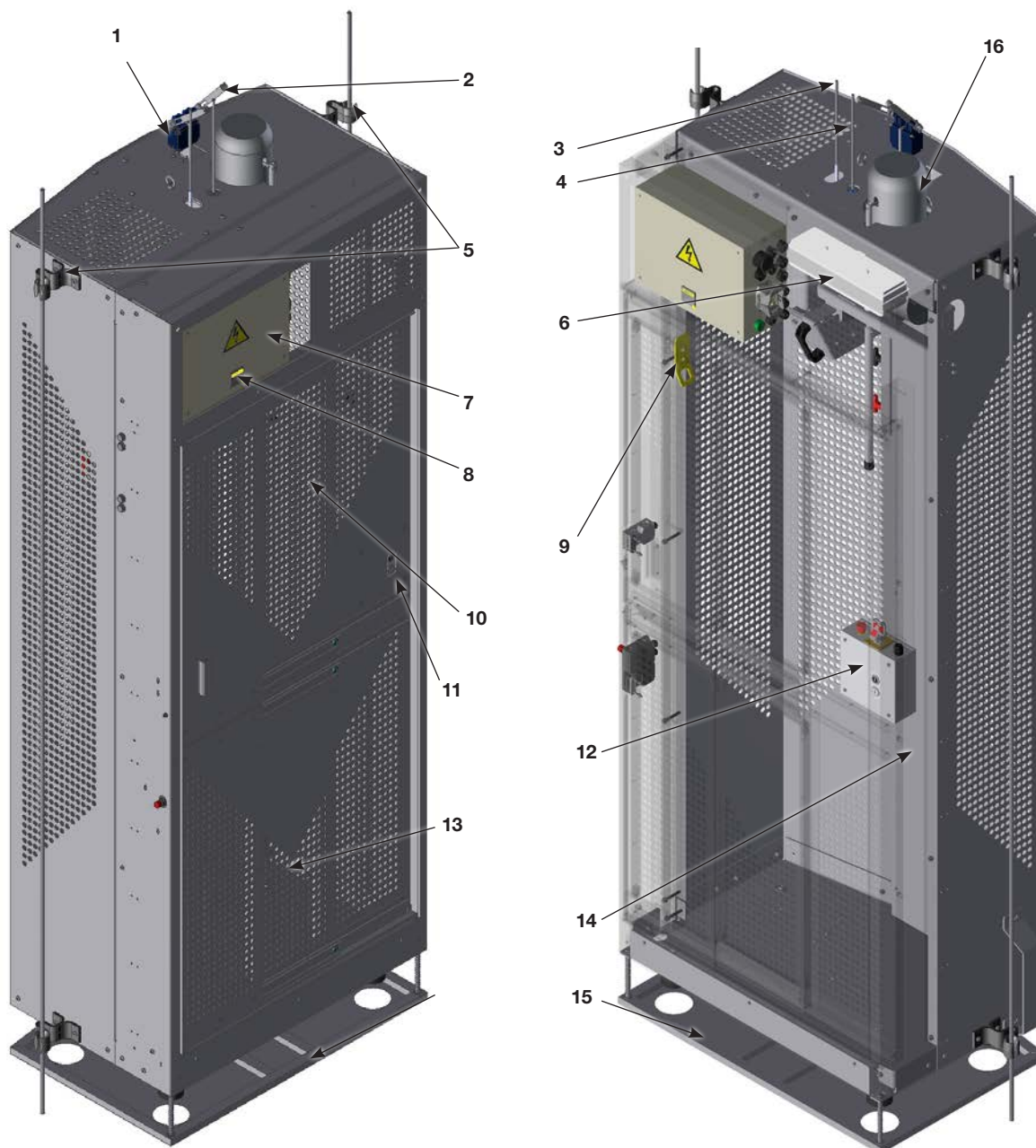


Le immagini e i disegni contenuti nel presente manuale potrebbero non corrispondere esattamente all'aspetto esteriore, ai colori e alla disposizione del prodotto. Ciò non influisce sul funzionamento o sulla sicurezza del prodotto stesso.

3.3 Specifiche tecniche

Ascensore di servizio	
Peso cabina	160 Kg
Velocità ascensore di servizio	18 m/min ± 20 %
Limite carico di lavoro / N. di persone	240 Kg / 2 Persone
Temperatura di funzionamento	Da ±15°C a +60°C
Temperatura di sopravvivenza	Da ±25°C a +80°C
Livello max. di rumore	max 85 dB(A)
Attacchi fune metallica	Grillo da 2T, forma C
Alimentazione elettrica	Trifase 400V / 690V,
Funi metalliche di trazione e di sicurezza	
Diametro	8,4 mm
Limite carico di rottura (min.)	55 kN
Trattamento della superficie	HDG
Contrassegno/caratteristica	Filo blu
Peso (circa)	0.23 Kg / m
Funi metalliche di guida	
Diametro	12 mm
Limite carico di rottura (min.)	55 kN
Trattamento della superficie	HDG
Contrassegno/caratteristica	Nessuna
Peso (circa)	0.52 Kg / m
Spina	
Tipo	5G1.5 (400V) /
Peso (circa)	0.16 Kg/m
Argano	
Alimentazione elettrica	1.5 kW
Amperaggio (max.) 400 V	4,1 A
Amperaggio (max.) 690 V	2,3 A
Limite carico di lavoro	500 Kg

3.4 Panoramica ascensore di servizio



1. Interruttore di arresto di emergenza superiore

2. Interruttore di arresto di fine corsa superiore

3. Fune metallica di sicurezza

4. Fune metallica di trazione

5. Funi metalliche di guida

6. Luce cabina

7. Quadro di comando principale

8. Contatore

9. Punto di ancoraggio

10. Porta scorrevole superiore

11. Comandi esterni

12. Quadro di comando

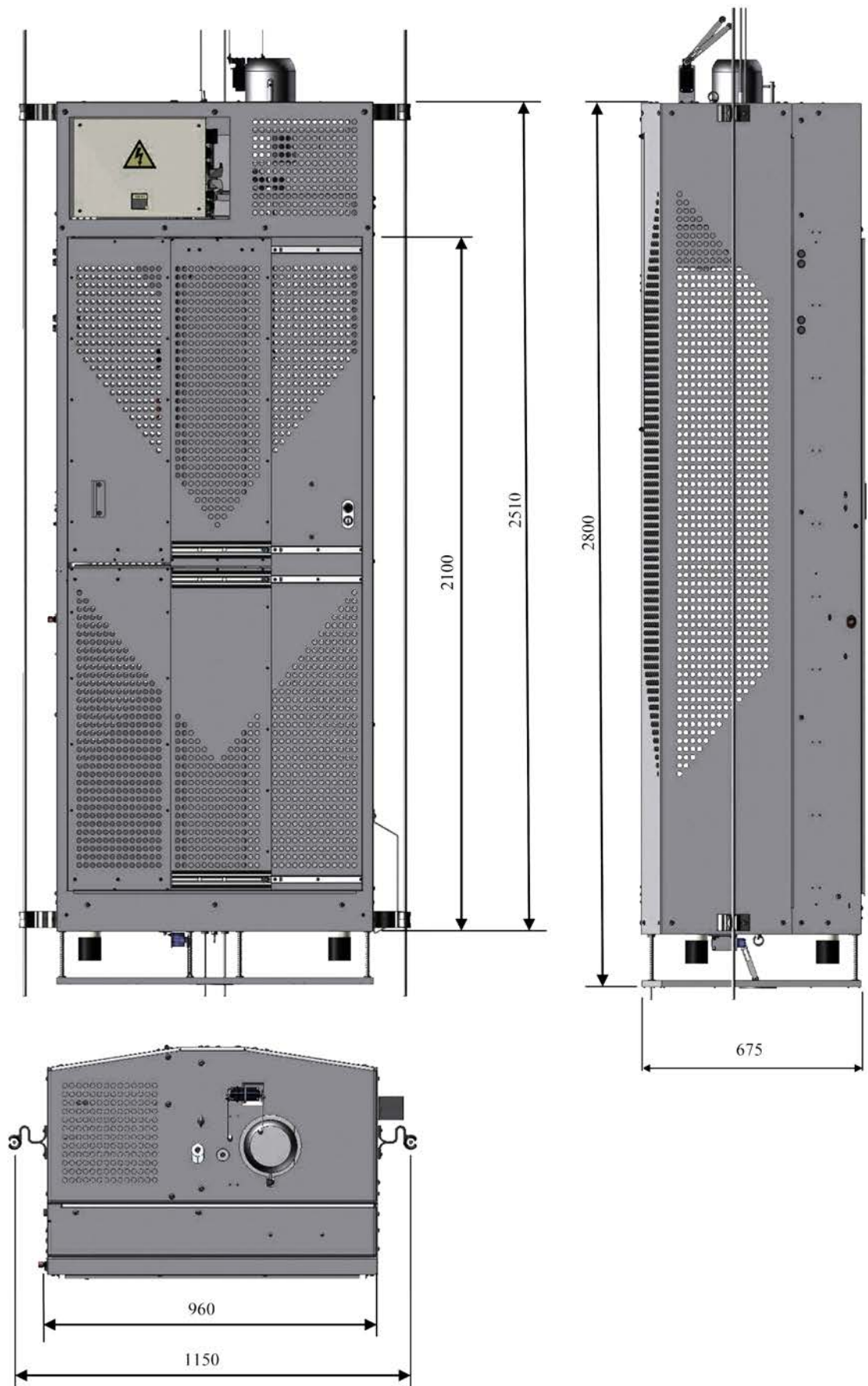
13. Porta scorrevole inferiore

14. Fune metallica di trazione e di sicurezza Finestra di ispezione

15. Arresto di sicurezza inferiore

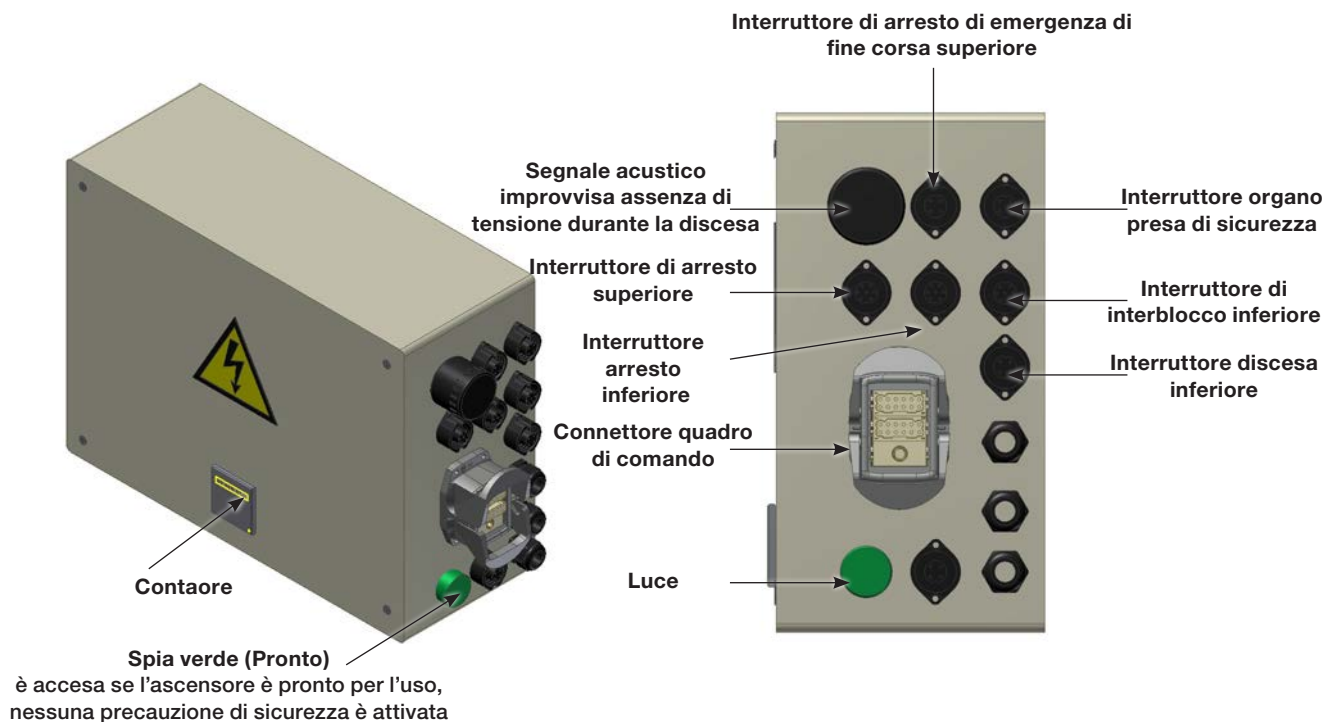
16. Argano di carico e Dispositivo anticaduta

3.5 Dimensioni ascensore di servizio



3.6 Comandi

3.6.1 Quadro di comando principale

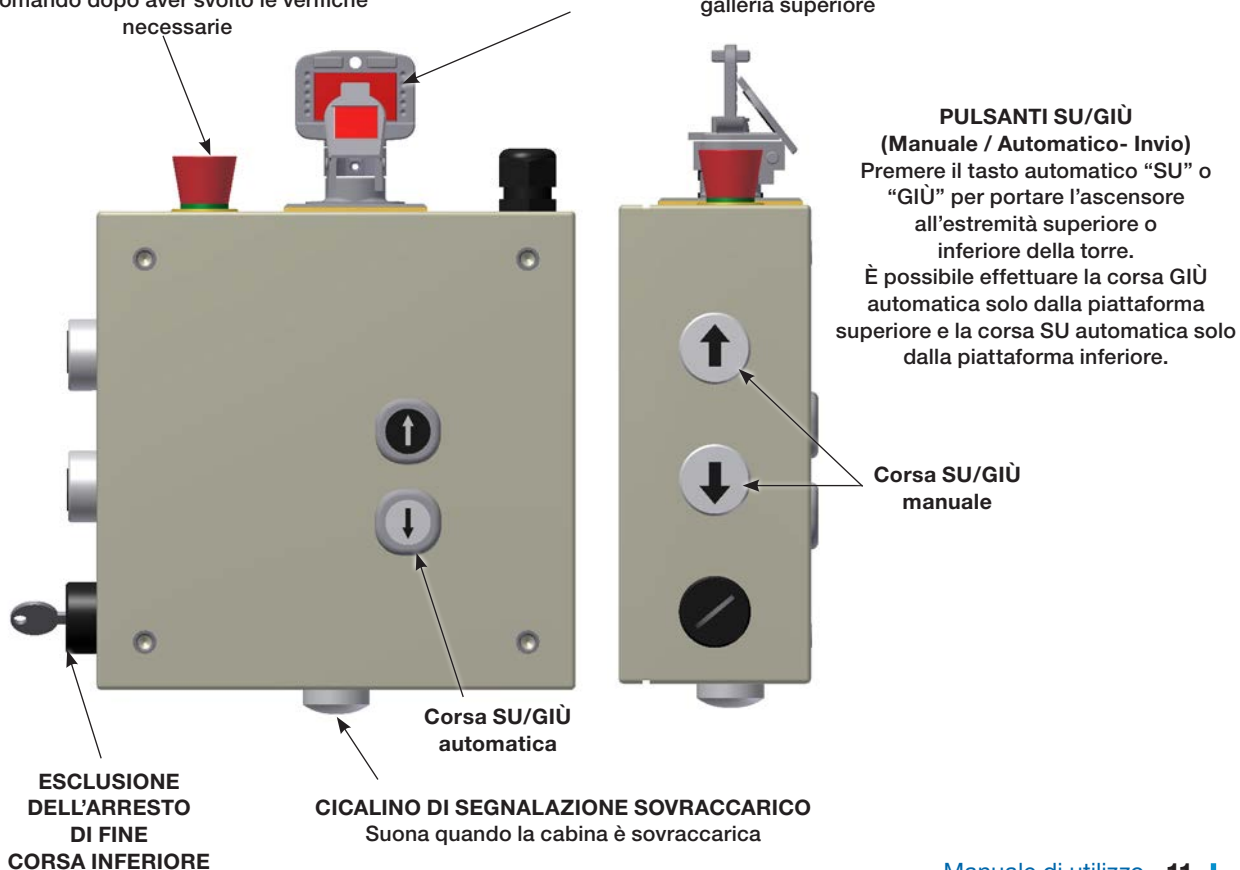


3.6.2 Connettore quadro

Pulsante ARRESTO DI EMERGENZA
Premere per interrompere qualsiasi funzione di comando Tirare per ripristinare il comando dopo aver svolto le verifiche necessarie

INTERRUTTORE A CHIAVE PRIGIONIERA ON/OFF

Portare la chiave su ON per azionare l'ascensore. La chiave resterà prigioniera e potrà essere rimossa solo spostandola su OFF. Togliere la chiave e usarla per aprire il sistema di blocco a chiave prigioniera sulla galleria superiore



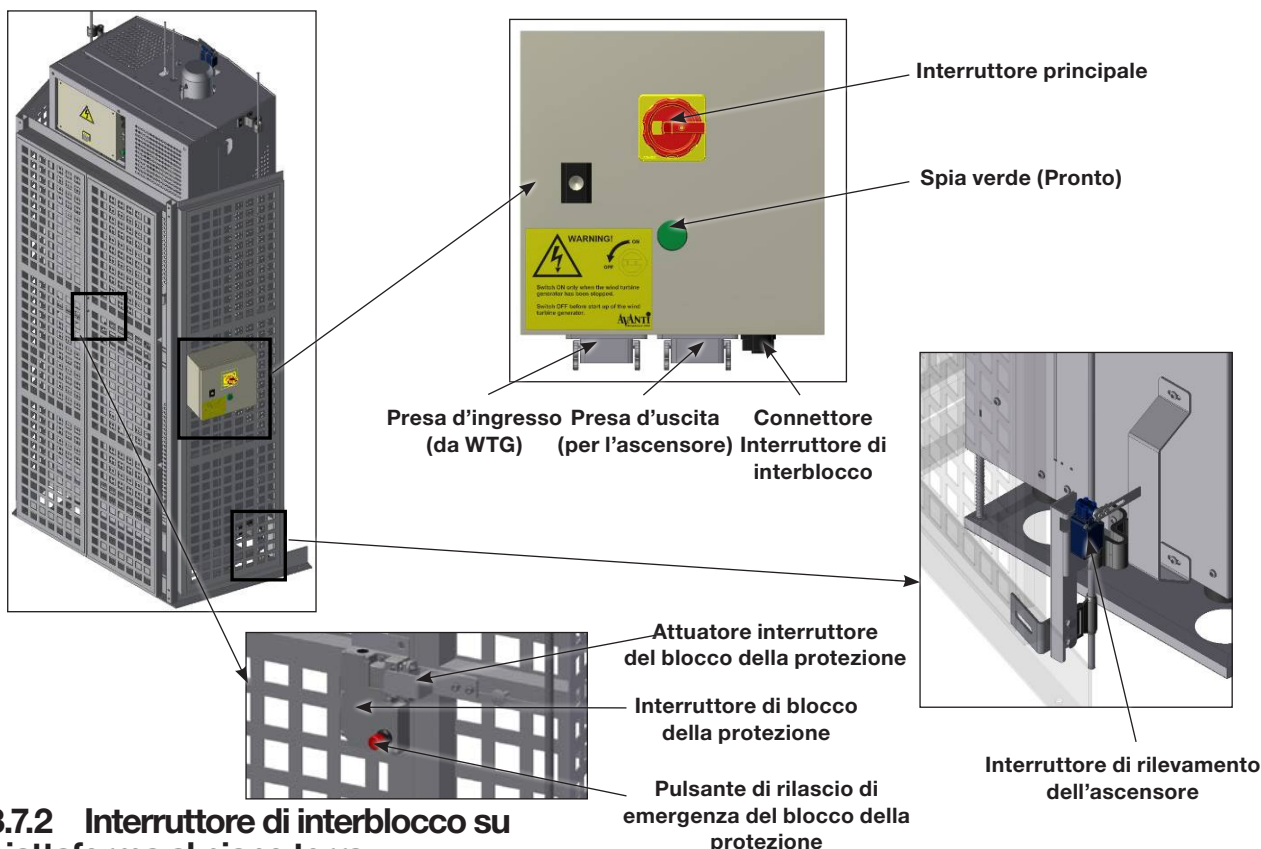
3.7 Quadro di comando interblocco sulla piattaforma al piano terra

Il quadro di comando dell'interblocco è installato nella galleria della piattaforma al piano terra.

3.7.1 Interruttore principale e spia pronto

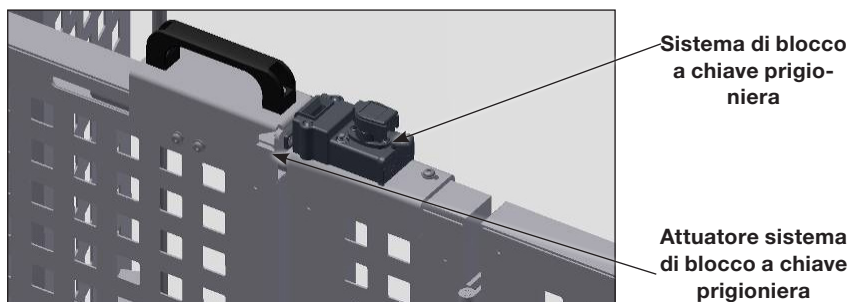
Il quadro di comando dell'interblocco ha un interruttore principale. Portare l'interruttore sulla posizione OFF per togliere l'alimentazione all'ascensore di servizio.

L'interruttore principale deve essere posizionato su OFF quando l'ascensore non è in uso, quando si esce dalla turbina eolica e durante il funzionamento della turbina stessa. Deve essere posizionato su OFF anche prima dell'avvio di un generatore elettrico.



3.7.2 Interruttore di interblocco su piattaforma al piano terra

La porta della galleria della piattaforma al piano terra è dotata di un interruttore di interblocco, che fa sì che la porta resti bloccata quando l'ascensore non si trova sulla piattaforma al piano terra. La porta viene sbloccata quando l'ascensore di servizio si trova sulla piattaforma al piano terra e l'interruttore di rilevamento dell'ascensore è attivato. La spia verde è accesa (ON) quando la porta è chiusa.



3.7.3 Sistema a chiave prigioniera sulla piattaforma al piano superiore

La porta della galleria della piattaforma superiore è dotata di un blocco di sicurezza a chiave prigioniera, che fa sì che la porta resti bloccata quando l'ascensore non si trova sulla piattaforma superiore. La porta può essere sbloccata usando la chiave prigioniera sul quadro di comando e aprendo il blocco di sicurezza. La chiave resterà prigioniera fino a quando la porta verrà chiusa e bloccata di nuovo.

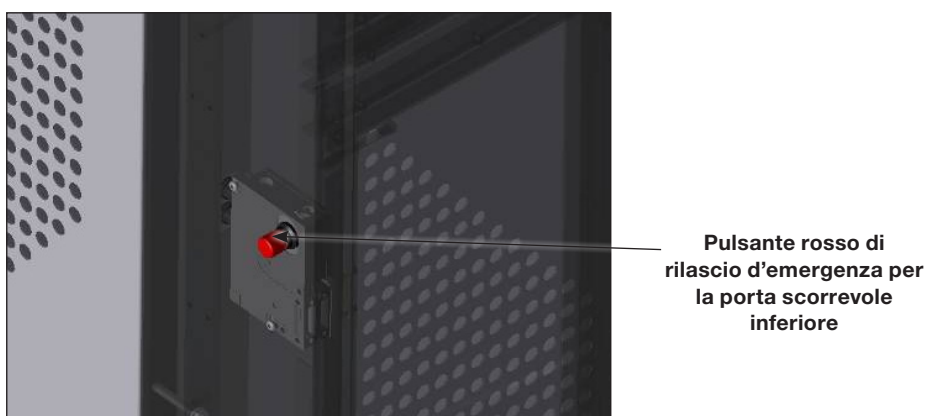
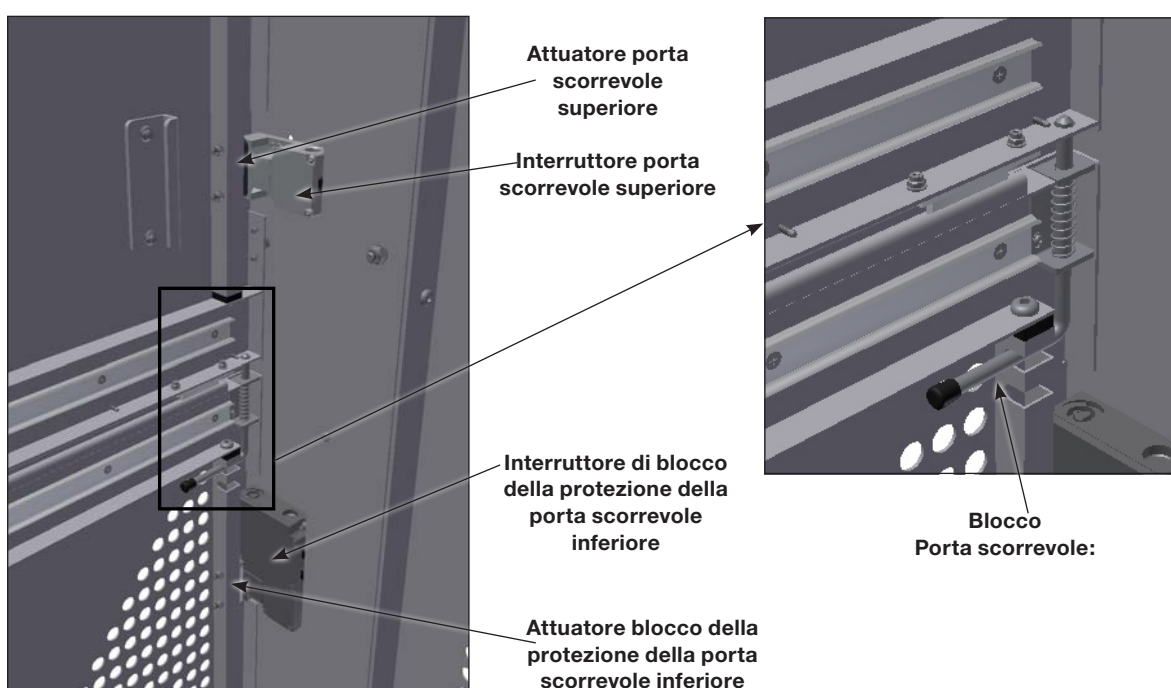
3.8 Porte ascensore di sicurezza

La porta scorrevole superiore si chiude premendo l'attuatore nell'interruttore della porta. I comandi verranno interrotti se la porta non è chiusa correttamente o se viene aperta mentre l'ascensore è in movimento.

La porta scorrevole inferiore si chiude premendo l'attuatore nell'interruttore di blocco della protezione della porta. L'interruttore di blocco della protezione della porta viene automaticamente sbloccato quando la cabina si trova presso la piattaforma superiore o la piattaforma al piano terra.

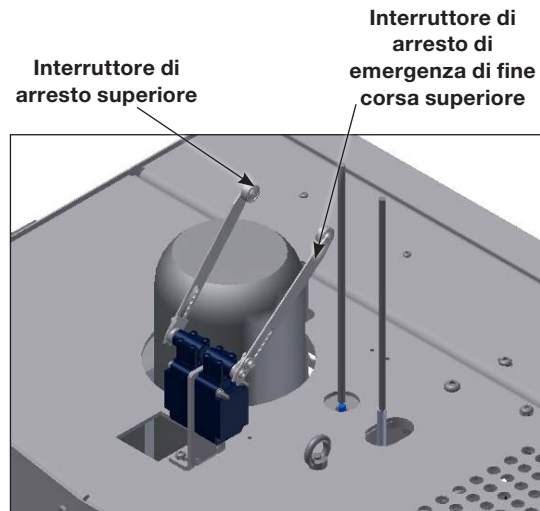
Nell'eventualità di un'interruzione dell'alimentazione elettrica, di evacuazione o accesso a piattaforme intermedie, l'interruttore di blocco delle protezioni può essere sbloccato premendo il pulsante rosso di rilascio d'emergenza. Per accedere al tasto rosso di rilascio d'emergenza dall'interno della cabina occorre procedere nel modo seguente:

- Rimuovere il blocco tra la porta scorrevole superiore e inferiore, spingendolo verso il basso
- Aprire la porta scorrevole superiore
- Premere il tasto rosso di rilascio d'emergenza e aprire contemporaneamente la porta scorrevole inferiore.



3.9 Interruttore di arresto superiore e interruttore di arresto di emergenza superiore

Nella parte superiore della cabina, un arresto di fine corsa superiore ferma la corsa verso l'alto quando attivato. La corsa verso il basso è ancora possibile. Un disco di arresto superiore che attiva l'arresto superiore è installato sotto l'attacco della fune metallica di sollevamento. L'interruttore di arresto di emergenza superiore disattiva i comandi se l'arresto di fine corsa superiore è indisponibile. È possibile la corsa verso il basso manuale.



ATTENZIONE!

Quando l'arresto di fine corsa superiore è inserito, premere l'interruttore GIÙ finché l'arresto di fine corsa superiore viene disattivato.



ATTENZIONE!

Non utilizzare l'ascensore di servizio finché non è stato eliminato il problema dell'arresto di fine corsa superiore.

3.10 Arresto di sicurezza inferiore

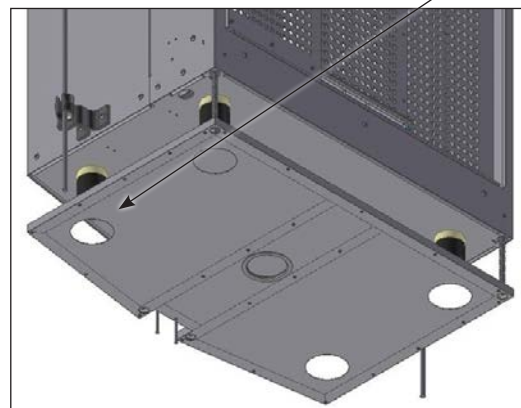
L'arresto di sicurezza inferiore ferma la corsa verso il basso se l'ascensore di servizio

- incontra un ostacolo
- tocca il terreno

La corsa verso l'alto è possibile, ad esempio per rimuovere l'ostacolo.

Per posizionare l'ascensore di servizio sul terreno, è possibile bypassare il funzionamento della piastra di contatto con l'interruttore di arresto di fine corsa inferiore di annullamento nel quadro di comando. Per far ciò, ruotare l'esclusione dell'arresto di fine corsa inferiore e al contempo premere il tasto GIÙ.

Arresto di sicurezza inferiore



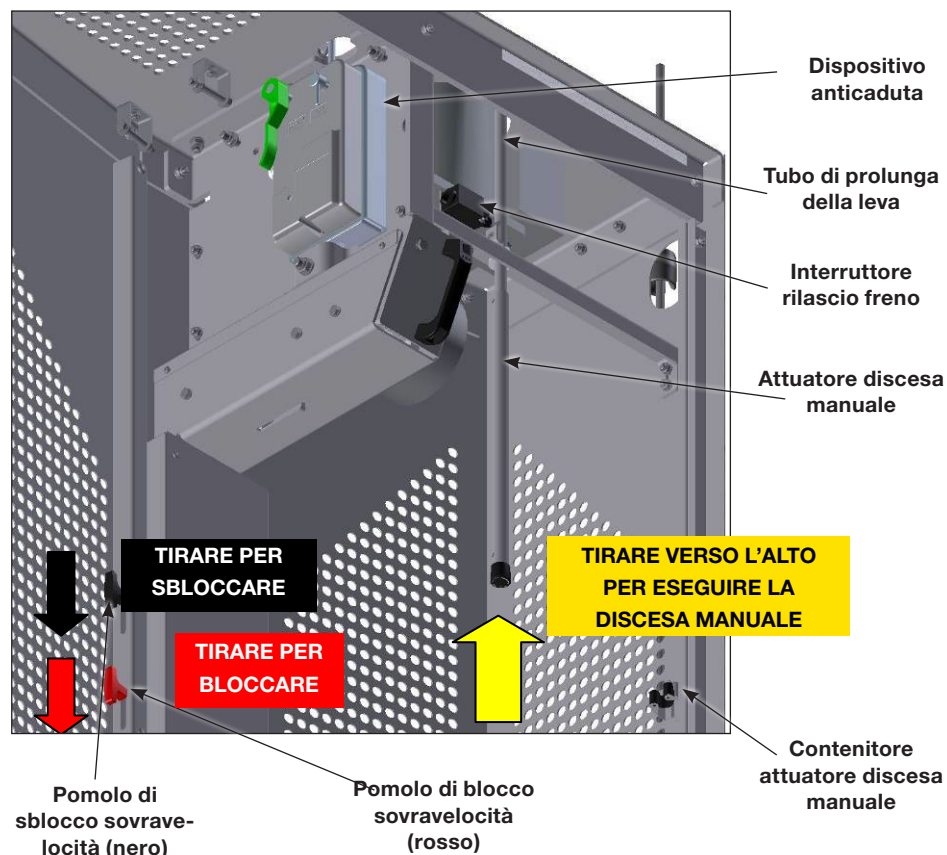
ATTENZIONE!

Rilasciare il tasto GIÙ non appena i piedi di gomma toccano il terreno. In caso contrario, l'ascensore o l'installazione possono essere danneggiati.

3.11 Discesa manuale e interruttore di rilascio del freno

L'ascensore di servizio è dotato di una leva che consente il rilascio manuale del freno del motore elettromagnetico. Una volta rilasciato il freno del motore, l'ascensore di servizio effettua una corsa verso il basso ad una velocità controllata da un freno centrifugo installato tra l'albero del motore e la scatola del cambio.

Quando la leva di rilascio del freno è spinta verso l'alto, viene attivato l'interruttore di rilascio del freno. L'interruttore di rilascio del freno interromperà qualsiasi funzione di comando. Mentre l'ascensore di servizio effettua la corsa verso il basso, il cicalino della discesa manuale suonerà.



3.12 Dispositivo anticaduta

L'ascensore di servizio dispone di un dispositivo anticaduta che verrà attivato in caso di velocità eccessiva. La velocità della fune metallica di sicurezza che passa attraverso il dispositivo viene monitorata continuamente e le ganasce si chiudono automaticamente nell'eventualità di una velocità eccessiva improvvisa.

L'ascensore è così protetto qualora la fune metallica di trazione o il suo attacco si rompano a causa di guasti dell'organo.

In caso di emergenza, il dispositivo anticaduta può essere inserito anche manualmente tirando verso il basso il pomolo rosso di blocco sul retro dell'ascensore: in questo modo, il contatore della leva di arresto girerà in senso orario. Per rilasciare la leva di arresto del dispositivo anticaduta, occorre tirare verso il basso il pomolo nero di sblocco sulla parte posteriore dell'ascensore.

3.13 Limitatore di sovraccarico

Il limitatore della forza di sollevamento è integrato nell'impianto di trazione a fune metallica per impedire la corsa verso l'alto nell'eventualità di un sovraccarico. Nell'eventualità di un sovraccarico, la corsa verso l'alto dell'ascensore deve essere bloccata e nel quadro di collegamento deve essere attivato un segnale sonoro. Il cicalino si spegne solo quando la causa del sovraccarico è stata eliminata.

Ragioni possibili per l'attivazione del limitatore:

- L'ascensore di servizio è sovraccarico.
- L'ascensore di servizio incontra un ostacolo durante la corsa verso l'alto.

Intervento dell'operatore:

- Ridurre il carico al di sotto del limite di sovraccarico.
- Abbassare l'ascensore finché non si è liberato dell'ostacolo ed eliminare quest'ultimo prima di utilizzare nuovamente l'ascensore



PERICOLO!

È vietato tentare di salire in un ascensore sovraccarico!

3.14 Altre funzioni

Punti di ancoraggio

L'ascensore di servizio è dotato di due punti di ancoraggio all'interno della cabina. Durante il funzionamento, il personale deve agganciarsi ai punti di ancoraggio. In caso di evacuazione, occorre seguire la relativa procedura.

Luce

L'ascensore di servizio ha una luce all'interno della cabina. La luce è accesa quando l'ascensore è attivo.



All'ingresso e all'avvio dell'ascensore, è possibile che il cicalino risuoni brevemente. Tale fenomeno è dovuto ai picchi di carico temporanei causati dal sollevamento dell'ascensore. Il quadro di comando è progettato per non attivare il cicalino né arrestare l'ascensore in ragione dei carichi di picco causati dall'oscillazione della cabina.

4. Funzionamento dell'ascensore

4.1 Funzionamento dall'interno della cabina (manuale)

- A Portare l'interruttore principale sul quadro di comando dell'interblocco sulla posizione ON.
- B Entrare nell'ascensore e chiudere la porta della galleria inferiore/superiore
- C. Portare l'interruttore a chiave prigioniera su ON
- D. Per salire o scendere, tenere premuto il pulsante SU o GIÙ.

4.2 Funzionamento dall'esterno della cabina (automatico)

Il trasporto di persone è vietato se il funzionamento dell'ascensore è controllato dall'esterno.

Il funzionamento automatico è applicabile solo dalla piattaforma superiore a quella a piano terra e viceversa.

8.2.1 Piattaforma a piano terra

- A Portare l'interruttore principale sul quadro di comando dell'interblocco sulla posizione ON.
- B Inserire la chiave prigioniera all'interno dell'interruttore sul quadro di comando e portarla su ON
- C. Chiudere la porta dell'ascensore di servizio
- D. Chiudere la porta della galleria superiore
- E. Premere il tasto SU usando lo strumento di invio

4.2.2 Piattaforma superiore

- A Chiudere la porta della galleria superiore
- B Inserire la chiave prigioniera nell'interruttore sul quadro di comando della cabina e portarla su ON
- C. Chiudere la porta dell'ascensore di servizio
- D. Premere il pulsante GIÙ



AVVERTENZA!

In caso di rottura della fune metallica di trazione o guasto dell'argano, evacuare il personale dell'ascensore di servizio.

4.3 Cosa fare in caso di inserimento del dispositivo anticaduta

In caso di inserimento del dispositivo anticaduta, disinserirlo spingendo verso il basso il pomolo nero sul retro

dell'ascensore finché il dispositivo anticaduta non si sblocca.

Tuttavia, quest'operazione non è possibile se la fune metallica è sotto tensione. In tal caso:

A Rimuovere il carico della fune metallica di sicurezza premendo il tasto SU: l'ascensore salirà di pochi centimetri.

B Aprire manualmente il dispositivo anticaduta tirando verso il basso il pomolo nero, finché l'organo di presa di sicurezza non si sblocca.

Se si verifica un'interruzione dell'alimentazione elettrica e il dispositivo anticaduta è bloccato con la fune metallica sotto tensione, evacuare l'ascensore osservando la relativa procedura.

4.4 Discesa manuale

Nell'eventualità di un'interruzione dell'alimentazione, è possibile eseguire una discesa controllata senza corrente elettrica. Procedere nel modo seguente:

- Verificare che il dispositivo anticaduta sia sbloccato
- Controllare che non vi siano ostacoli o persone lungo il percorso
- Estrarre l'attuatore di discesa manuale dal suo contenitore e inserirlo nel tubo di prolunga della leva
- Spingere verso l'alto l'attuatore della discesa manuale. L'ascensore di servizio inizierà a muoversi verso il basso e suonerà un cicalino
- Per arrestare la discesa manuale, smettere di spingere l'attuatore verso l'alto



ATTENZIONE!

Le sospensioni della fune metallica di sicurezza e l'attacco tra il dispositivo di arresto caduta e l'ascensore di servizio sono esposti a carichi dinamici nell'eventualità del blocco di una caduta. Quando l'ascensore di servizio è tornato a livello del terreno, verificare il funzionamento del dispositivo anticaduta. Sostituire tutti i componenti difettosi del dispositivo di arresto caduta e restituirli al produttore per la riparazione.

5. Manutenzione

5.1 Piano di Manutenzione

Tempi (esecuzione)	Componente
Giornaliero (Supervisore)	Area di funzionamento e ispezione visiva dell'ascensore Comandi dell'ascensore di servizio e dispositivi di sicurezza
Annuale (esperto)	Funi metalliche Cavo elettrico
Annuale (esperto)	Intero sistema
Annuale, ma almeno ogni 250 ore di funzionamento (esperto)	Argano di trazione
Annuale (esperto)	Dispositivo anticaduta

5.2 Ispezione giornaliera da parte del supervisore

Area di funzionamento:

Assicurarsi che non vi siano ostacoli all'interno dell'area di funzionamento dell'ascensore di servizio che potrebbero impedire la corsa o causare la caduta al suolo della cabina.

Ascensore di servizio:

a) Controllare che i componenti dell'ascensore di servizio siano montati in conformità alle specifiche e senza alcun difetto rilevabile.

b) Verificare che l'argano di trazione e le funi metalliche di sicurezza non siano danneggiati o bloccati

c) Verificare che i dispositivi di sicurezza siano in posizione e funzionanti:

a. Interruttore principale: Portare l'interruttore principale sul quadro di comando dell'interblocco sulla posizione OFF. La spia verde deve essere spenta (OFF). L'ascensore di servizio non deve essere in uso. Accendere, la spia sarà accesa (ON).

b. Spia verde (Pronto) – Ascensore di servizio: Chiudere e bloccare la porta della galleria della piattaforma al piano terra e la porta dell'ascensore di servizio. Portare la chiave prigioniera su ON. La spia verde deve essere accesa (ON). Sarà possibile rimuovere la chiave prigioniera solo riportandola in posizione OFF.

c. Arresto di emergenza: Premere il tasto di arresto d'emergenza sul quadro di comando. L'ascensore di servizio non salirà né scenderà. Rilasciare l'arresto d'emergenza e far salire l'ascensore di circa 1 metro.

d. Porta ascensore di servizio: Tirare per aprire la porta. La porta non si aprirà. Sbloccare la porta scorrevole superiore dalla porta scorrevole inferiore e tirare per aprire. La porta scorrevole superiore si aprirà, la spia verde deve essere in posizione OFF e l'ascensore non deve né salire né scendere. Chiudere la porta scorrevole superiore e bloccare la porta scorrevole inferiore

e. Attivare il dispositivo anticaduta tirando il pomolo rosso di blocco. Premere il pulsante GIÙ. L'ascensore non scenderà. Premere il pulsante SU. L'ascensore salirà. Sbloccare il dispositivo anticaduta tirando il pomolo rosso di sblocco.

f. Eseguire una prova di discesa manuale di alcuni centimetri. L'ascensore scenderà e il cicalino suonerà.

g. Far scendere l'ascensore di servizio finché l'arresto di sicurezza inferiore tocca il terreno. L'ascensore deve fermarsi prima che i piedi di gomma tocchino la piattaforma. La porta dell'ascensore e la porta della galleria devono essere sbloccate.

d) Quando l'ascensore si trova al piano superiore, controllare gli attacchi della fune metallica.

**AVVERTENZA!**

In caso di guasti durante il funzionamento:

- interrompere il lavoro,
- se richiesto, mettere in condizioni di sicurezza il luogo di lavoro e
- riparare il guasto!

**PERICOLO!**

Assicurarsi che nessuno sia esposto a pericoli sotto l'ascensore di servizio, ad esempio a causa della caduta di parti.

Comando cabina dall'esterno della cabina - Automatico:

La modalità di funzionamento automatica può essere attivata solo tramite i tasti di comando al di fuori della cabina, sulla piattaforma superiore e al piano terra. Eseguire la seguente verifica:

- a) Premere il pulsante SU sul quadretto di comando. L'ascensore deve spostarsi verso l'alto.
- b) Premere l'interruttore di ARRESTO DI EMERGENZA sul quadretto di comando. L'ascensore si ferma.
- c) Tirare il pulsante ARRESTO DI EMERGENZA e premere il pulsante GIÙ. L'ascensore di servizio deve spostarsi verso il basso finché non si inserisce l'arresto di sicurezza inferiore.

5.3 Ispezione annuale

L'intero sistema, in particolare l'argano di trazione e il dispositivo anticaduta, devono essere verificati da un tecnico qualificato di AVANTI almeno una volta all'anno. Può tuttavia essere richiesta una verifica più frequente a seconda dell'utilizzo e delle condizioni di impiego e di funzionamento. L'argano di trazione e il dispositivo anticaduta devono essere trasportati presso un'officina autorizzata per ottenere un nuovo certificato ogni 250 ore di funzionamento. Il contatore si trova sul quadro di alimentazione.

Cabina ascensore di servizio:

Ispezionare la struttura della cabina, i giunti, gli attacchi e gli accessori.

Argano di trazione:

L'argano di trazione non richiede praticamente alcuna manutenzione. Pulirlo soltanto quando è molto sporco. Durante la pulizia, assicurare sempre un ricambio d'aria sufficiente.

Verifica annuale (solo da parte di personale autorizzato):

- a) Assicurarsi che non siano comparsi difetti visivi.
- b) Verificare il funzionamento della discesa manuale.
- c) Verificare la velocità e la corrente, che deve corrispondere a quella misurata al momento della prima prova dell'argano.
- d) Verificare che il suono e il comportamento siano normali

**ATTENZIONE!**

Se il freno di sicurezza è inserito, un tecnico deve verificare la protezione fornita dal freno di sicurezza, dalla fune metallica e dall'attacco della fune metallica.



Il proprietario della torre deve assicurare che i risultati di tutte le prove annuali e straordinarie vengano registrati

Dispositivo anticaduta:

Il dispositivo anticaduta non richiede praticamente alcuna manutenzione.

Pulirlo soltanto quando è molto sporco. Eliminare lo sporco e lubrificare spesso. L'utilizzo di una quantità eccessiva di olio non danneggia l'apparecchiatura né la funzione di presa.

Verifica annuale (solo da parte di personale autorizzato):

- Verificare il corretto funzionamento della leva di arresto del dispositivo anticaduta tirando il pomolo rosso di blocco.
- Verificare il ripristino della leva di arresto del dispositivo anticaduta tirando il pomolo nero di sblocco.
- Rilasciare l'attacco inferiore della fune metallica di sicurezza nella torre e tirare la fune con un movimento rapido. Il limitatore di velocità attiverà automaticamente il dispositivo anticaduta.
- Assicurarsi che non siano comparsi difetti visivi

Funi metalliche/cavi

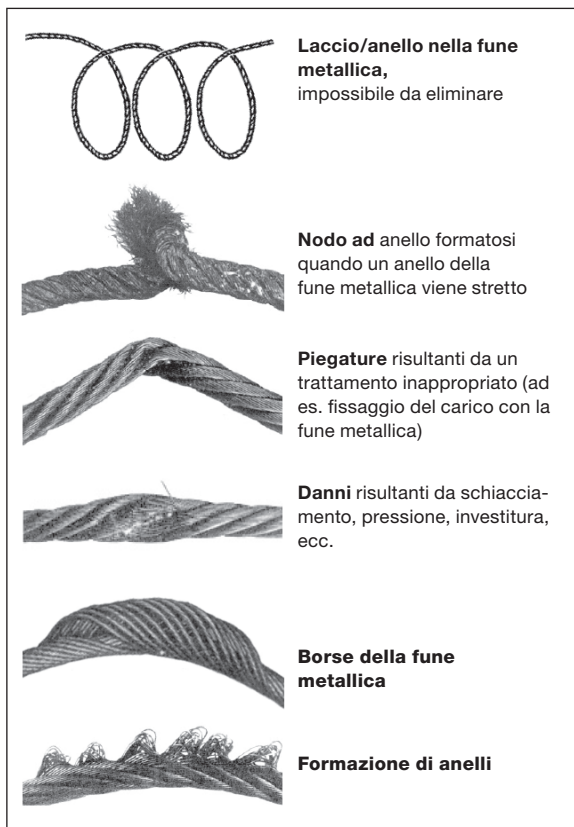
Tenere sempre pulite e leggermente lubrificate le funi metalliche. Le funi devono essere ingrassate regolarmente con olio standard multiuso. Non utilizzare lubrificanti contenenti disolfuro

Verifica annuale:

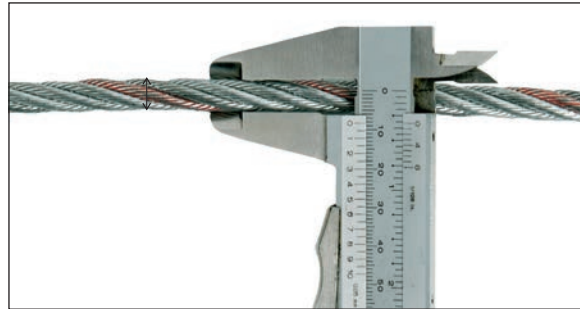
- Controllare e sostituire le rispettive funi metalliche, se si rileva uno dei seguenti difetti:
 - 8 rotture di trefoli o più per una lunghezza della fune metallica corrispondente a 30 volte il diametro della fune metallica
 - Grave corrosione sulla superficie o all'interno.
 - Danno provocato dal calore, evidente in base al colore della fune metallica.
 - Riduzione del diametro della fune metallica pari o superiore al 5% rispetto al relativo diametro nominale
 - Danno sulla superficie della fune metallica
- Vedere le figure qui sotto per gli esempi più comuni di danni delle funi metalliche.

Tuttavia, tali esempi non sostituiscono le disposizioni in materia stabilite nello standard ISO 4309!

- Verificare e assicurare che tutte le funi metalliche siano montate nella parte superiore e a livello del terreno, come specificato nel presente manuale



Diametro della fune metallica



Rotture dei trefoli



Riparazioni:

Le riparazioni dell'organo di trazione possono essere svolte **ESCLUSIVAMENTE** da AVANTI, e solo utilizzando parti di ricambio originali.

Se è necessario sostituire l'olio della trasmissione, utilizzare uno dei lubrificanti specificati nella seguente tabella che corrisponde all'intervallo di temperature in cui viene utilizzato l'organo di trazione.

Quantità richiesta: 1,5 l
l'organo di trazione : M500 / M508
Specifiche: MSHC 632 VG320

Ciascun lubrificante deve essere verificato da AVANTI

Verifica e regolazione del dispositivo di sovraccarico**Verifica annuale:**

Provare gli interruttori come descritto nella sezione 8.1.1 del manuale dell'organo di trazione (eseguire la prova del sovraccarico come descritto nella sezione 8.1.1 e del Manuale dell'organo di trazione).

Verificare la completezza e la leggibilità di tutte le targhette dei dati di funzionamento e dei segnali informativi. Sostituire le targhette e i segnali mancanti o illeggibili!


5.4 Ordinazione dei componenti di ricambio


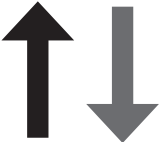
Usare esclusivamente parti di ricambio originali. Elenchi delle parti di ricambio sono disponibili presso AVANTI. Si prega di indicare il modello di ascensore quando si richiede un elenco di parti di ricambio.

6. Riparazioni in caso di guasti

1. Tutte le prove e le riparazioni dei componenti elettronici devono essere svolte **esclusivamente da un elettricista autorizzato!** Il grafico di alimentazione si trova nel quadro di alimentazione dell'organo di trazione.

2. Le riparazioni dell'organo di trazione, del freno di sicurezza e dei componenti di supporto del sistema devono essere svolte **esclusivamente da tecnici qualificati!**

Guasto	Causa	Soluzione
<p>L'ascensore di servizio non sale né scende.</p> 	<p>PERICOLO! Il tentato utilizzo dell'ascensore mette in pericolo la sicurezza del lavoro</p>	
	<p>A1 È stato attivato il pulsante ARRESTO DI EMERGENZA fisso</p>	Reimpostare il tasto in questione tirandolo o ruotandolo
	<p>A2 Anello nella fune metallica sull'organo di trazione. Fune metallica danneggiata o difettosa oppure uscita della fune metallica che causa problemi.</p>	Interrompere immediatamente il lavoro! Rivolgersi al fornitore o produttore per ottenere assistenza.
	<p>A3 Il dispositivo anticaduta mantiene l'ascensore di servizio sulla fune metallica di sicurezza. a) Rottura della fune metallica di sollevamento b) Guasto dell'organo</p>	a) + b) Evacuare l'ascensore di servizio
	<p>A4 L'ascensore di servizio è bloccato a causa di un ostacolo.</p>	Rimuovere attentamente l'ostacolo. Verificare la sicurezza operativa delle sezioni dell'edificio interessate. Informare il supervisore.
	<p>A5 Interruzione dell'alimentazione a) L'interruttore principale è spento (OFF) b) Interruzione della tensione di rete c) Interruzione dell'alimentazione tra il collegamento di rete e i comandi</p>	a) Accendere l'interruttore principale (ON) b) Trovare la causa e attendere il ripristino dell'alimentazione. c) Verificare e, se necessario, riparare il cavo di alimentazione, le funi metalliche di guida, i fusibili e/o il cablaggio dal quadro di comando.
	<p>A6 L'arresto di fine corsa è attivato a) L'interruttore di arresto di emergenza superiore è stato attivato. b) La porta scorrevole superiore è aperta c) L'interruttore di discesa manuale è attivato</p>	a) Abbassare manualmente l'ascensore finché l'arresto di fine corsa non viene rilasciato. b) Chiudere la porta scorrevole superiore c) Regolare l'interruttore di discesa manuale in modo che non venga attivato accidentalmente.
	<p>A7 Interruttore di protezione in surriscaldamento a) Manca una fase b) Il motore non si raffredda c) La tensione è troppo alta/bassa</p>	a) Provare/riparare i fusibili, l'alimentazione e il collegamento. b) Pulire il cofano. c) Misurare la tensione e la potenza assorbita sul motore caricato. Se la tensione è diversa rispetto alle specifiche, utilizzare un cavo di dimensioni maggiori.
	<p>A8 Il freno non si apre (nessuno scatto all'accensione/spengimento) a) Guasto dell'alimentazione, della bobina di frenatura o del raddrizzatore. b) Chiusura del rotore di frenatura.</p>	a) Chiedere a un elettricista di verificare, riparare/sostituire l'alimentazione, la bobina di frenatura e il raddrizzatore. b) Restituire l'organo di trazione per la riparazione.
	<p>A9 La chiave prigioniera non è presente o l'interruttore a chiave prigioniera è in posizione OFF.</p>	Inserire la chiave e portarla sulla posizione ON
<p>A10 Il sistema di blocco della protezione (interruttore di blocco della protezione e quadro di comando dell'interblocco) è difettoso.</p>	Verificare/Riparare il componente difettoso	

Guasto	Causa	Soluzione
<p>L'ascensore di servizio scende, ma non sale</p> 	<p>B1 L'ascensore di servizio è bloccato a causa di un ostacolo.</p>	<p>Spostare attentamente l'ascensore di servizio verso il basso e rimuovere l'ostacolo. Verificare la sicurezza operativa dei componenti interessati della piattaforma.</p>
	<p>B2 Sovraccarico - Il cicalino si attiva nel quadro di collegamento.</p>	<p>Verificare ed eventualmente ridurre il carico finché il cicalino non si spegne.</p>
	<p>B3 Interruttore di arresto superiore: a) L'arresto superiore è difettoso o non è collegato. b) L'arresto superiore è attivato.</p>	<p>a) Verificare il collegamento/funzionamento dell'arresto di fine corsa. Sostituirlo, se necessario. b) Spostare l'ascensore verso il basso fino al rilascio dell'arresto di fine corsa.</p>
	<p>B4 Manca una fase</p>	<p>Verificare i fusibili e l'alimentazione.</p>
	<p>B5 Guasto del circuito di comando SU</p>	<p>Collaudare ed eventualmente riparare i collegamenti, il cablaggio e i relè.</p>
<p>Il motore emette un forte ronzio o le funi metalliche cigolano, ma l'ascensore può sia salire che scendere.</p> 	<p>C1 Funi metalliche sporche</p> <p>AVVERTENZA! <i>L'ulteriore utilizzo dell'ascensore potrebbe danneggiare la trazione a fune metallica.</i></p>	<p>Se possibile, sostituire immediatamente l'organo di trazione e restituirlo per il collaudo/la riparazione ad AVANTI.</p>

Guasto	Causa	Soluzione
<p>L'ascensore sale, ma non scende!</p> 	<p>D1 L'ascensore di servizio è bloccato a causa di un ostacolo.</p>	<p>Spostare attentamente l'ascensore di servizio verso l'alto e rimuovere l'ostacolo. Verificare la sicurezza operativa dei componenti interessati della piattaforma. Informare il supervisore.</p>
	<p>D2 Il dispositivo anticaduta mantiene l'ascensore di servizio sulla fune metallica.</p> <p>a) Velocità eccessiva dell'argano b) Velocità di rilascio troppo bassa sul dispositivo anticaduta.</p> <p> PERICOLO! <i>Un guasto del dispositivo anticaduta mette in pericolo la sicurezza dell'ascensore di servizio! Sostituirlo immediatamente!</i></p>	<p>a) + b) Portare l'ascensore di servizio verso l'alto per alleviare il carico sulla fune metallica di sicurezza. Aprire il dispositivo anticaduta premendo la maniglia, e verificarne il funzionamento. Collaudo funzionale quando l'ascensore è tornato a terra: Sostituire l'argano e il dispositivo anticaduta e restituirli per la verifica.</p>
	<p>D3 Guasto del circuito di comando GIÙ</p>	<p>Inserire la leva del freno nell'argano di trazione e abbassare manualmente l'ascensore. Verificare e, se necessario, provvedere al riparamento di collegamenti, cablaggi e relè.</p>
<p>La spia a bottone non è accesa, anche se il funzionamento è normale.</p>	<p>E La spia è difettosa</p>	<p>Chiedere a un elettricista di ripararla.</p>
<p>Il montacarichi scende premendo il pulsante su e scende premendo il pulsante giù.</p>	<p>F Due fasi sono invertite nell'alimentazione</p>	<p>Chiedere a un elettricista di scambiare le 2 fasi nella spina.</p>

Se tali misure non identificano la causa e non risolvono il problema: rivolgersi a un elettricista qualificato o al produttore.

7. Ascensore fuori servizio

a) **Messa in sicurezza dell'ascensore di servizio:**

Portare l'ascensore di servizio fino in basso, finché l'arresto inferiore non ferma la cabina.

b) **Spegnere l'interruttore principale per impedire il funzionamento involontario dell'ascensore:**

Portare l'interruttore principale sulla posizione OFF – l'alimentazione elettrica verrà interrotta. Apporre all'ascensore il segnale "FUORI SERVIZIO" e, se necessario, chiudere con lucchetto. Rivolgersi al tecnico addetto all'assistenza per la riparazione.

8. Installazione

8.1 Collegamenti elettrici



PERICOLO!

Prima di effettuare qualsiasi collegamento, togliere l'alimentazione elettrica all'ascensore di servizio e al sistema di interblocco della recinzione

Il collegamento elettrico dell'argano di trazione deve essere eseguito in conformità allo standard EN 60204-1.

L'alimentazione elettrica deve essere protetta da fusibile e contro i contatti indiretti, secondo le norme locali.

Verificare che le tensioni nominali della rete e del motore siano identiche.

Installazione del contenitore di raccolta per cavi

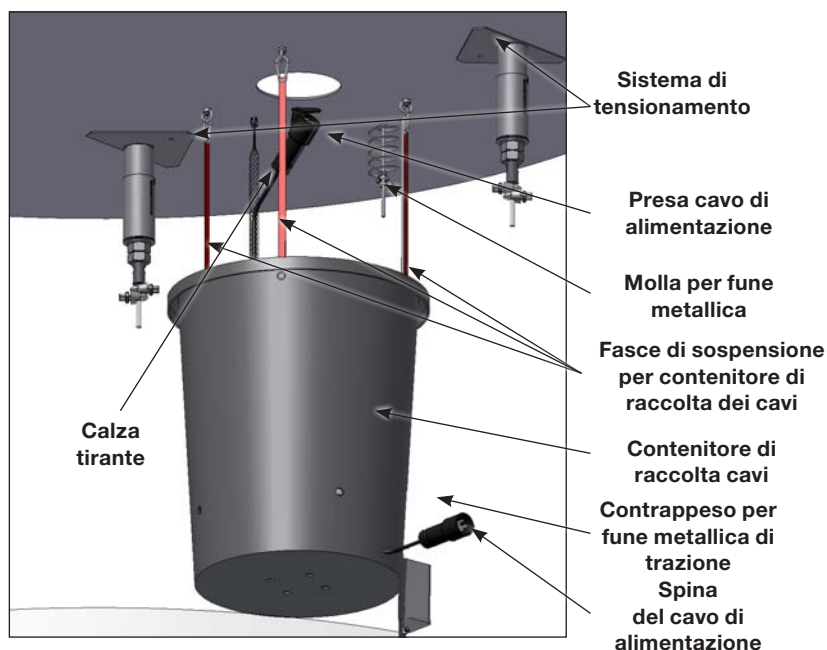
- Appendere il contenitore di raccolta dei cavi sotto il foro del cavo di alimentazione della piattaforma inferiore usando le fasce in dotazione. Fissare le fasce ai fori.
- Tagliare le fasce di trasporto e il nastro che

tiene fermo il cavo all'interno del contenitore e collegare la calza tirante al bullone ad occhio sotto il pavimento dell'ascensore di servizio

- Collegare la spina del cavo di alimentazione alla presa dell'ascensore fissando il cavo alla cabina con le apposite fascette.

Interblocco piattaforma al piano terra

- Installare il quadro di comando dell'interblocco sulla galleria della piattaforma al piano terra
- Installare l'interruttore di blocco delle protezioni e il relativo attuatore sulla porta della galleria utilizzando la ferramenta in dotazione
- Montare l'interruttore di rilevamento dell'ascensore sull'apposito supporto sullo zoccolo della galleria inferiore e collegare alla presa sul quadro di comando dell'interblocco.
- Collegare la spina del cavo di alimentazione sul contenitore di raccolta dei cavi alla presa sul quadro di comando dell'interblocco



8.2 Funi metalliche di guida, trazione e sicurezza

8.2.1 Parte superiore

Le funi metalliche di guida, di trazione e di sicurezza sono fissate alla trave di sospensione sui fori disponibili. Per installarle sulla trave di sicurezza:

1) Montare le funi metalliche di guida (12 mm) e le funi metalliche di trazione e sicurezza (8 mm) utilizzando i grilli in dotazione per la trave di sospensione nella parte superiore della torre, con la fune metallica di guida nella posizione più esterna su entrambi i lati.

2) Montare i dadi e bulloni sui grilli. Chiudere con le chiavette.

3) Montare il disco di arresto superiore sulla fune metallica di sospensione, lasciando almeno 200 mm tra il disco e il grillo. Regolare la posizione finale durante il ciclo iniziale, in modo che l'ascensore di servizio si trovi allo stesso livello della piattaforma superiore quando si arresta.

4) Passare le funi metalliche attraverso la parte inferiore della torre



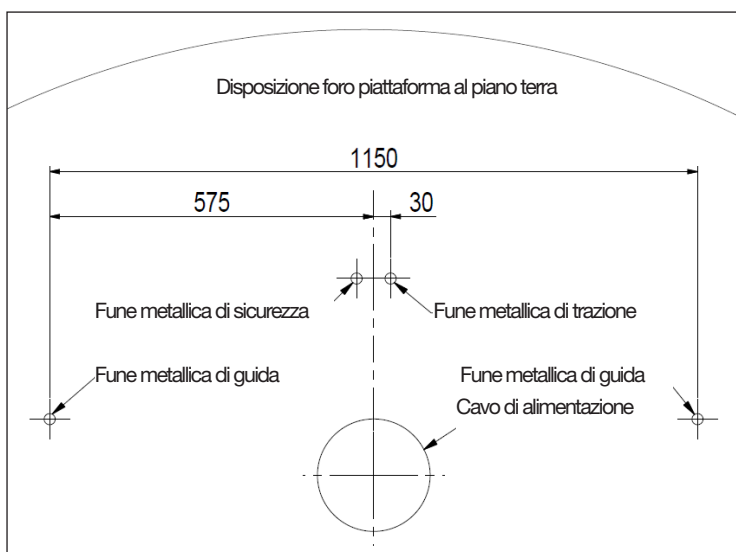
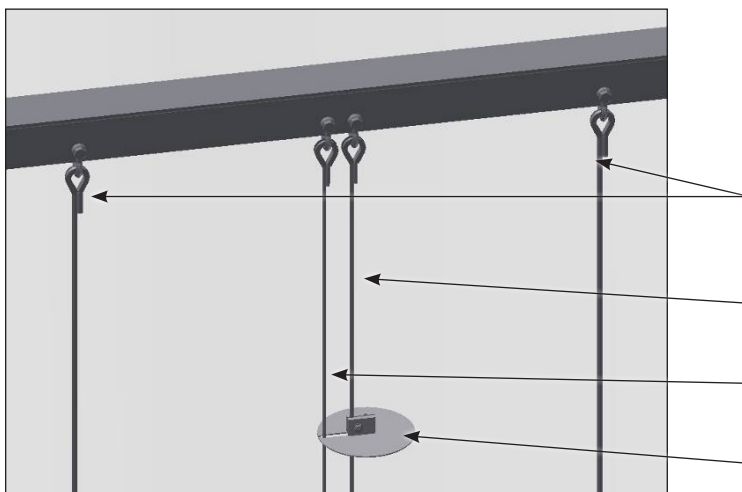
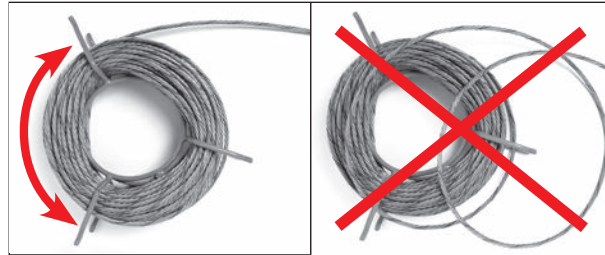
ATTENZIONE!

Tutte le funi metalliche devono essere avvolte in modo uniforme per impedire la formazione di anelli.



AVVERTENZA!

Non trascinare la fune metallica su bordi.



8.2.2 Piattaforma a piano terra

L'installazione delle funi metalliche di guida sulla piattaforma al piano terra va eseguita nel modo seguente:

- 1) Passare le funi metalliche di guida attraverso le funi metalliche di guida sull'ascensore di servizio e i fori nella piattaforma
- 2) Montare il numero corretto di fissaggi per funi metalliche sulla fune metallica e farla passare attraverso le apposite guide. I fissaggi per funi metalliche vengono montati durante il ciclo iniziale
- 3) Tirare la fune metallica di guida attraverso la piattaforma e fissarla con il sistema di tensionamento
- 4) Fissare preventivamente le funi metalliche usando il sistema di tensionamento
- 5) Il fissaggio finale deve essere effettuato dopo il primo ciclo
 - a. Passare le funi metalliche attraverso il sistema di tensionamento
 - b. Collegare la fune metallica al sistema di tensionamento usando i morsetti serrafune e fare un segno sulla fune metallica prima di iniziare il tensionamento.
 - c. Tendere le funi metalliche a 4000 N (la fune ha una resistenza di circa 50 N/mm) usando il dado in dotazione. Usare il secondo dado per serrare l'assemblaggio.

Installare le funi metalliche di trazione e di sicurezza sull'ascensore di servizio nel modo seguente:

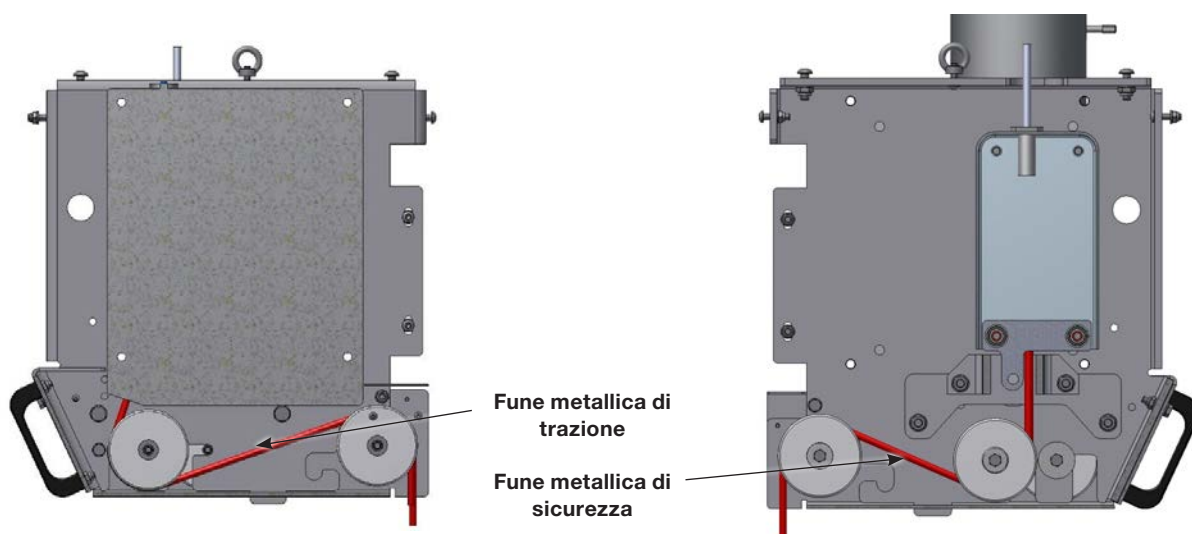
- 1) Aprire il portello di ispezione delle funi metalliche sul retro dell'ascensore di servizio
- 2) Rimuovere la guardia di protezione sopra i rulli.
- 3) Passare le funi metalliche attraverso i rulli

Fune metallica di trazione:

- a. Passare la fune metallica attraverso il tetto nell'apposita apertura di ingresso dell'argano di trazione
- b. Premere il pulsante SU sul quadro di comando nella cabina (comando manuale dall'interno della cabina) e fare scorrere la fune metallica finché l'argano di trazione non inizia a tirare. Assicurarsi che la fune metallica fuoriesca senza ostacoli!

Fune metallica di sicurezza:

- a. Passare la fune metallica attraverso il tetto nell'apposita apertura di ingresso del dispositivo anticaduta
 - b. Passare la fune attraverso il dispositivo anticaduta, e girare la leva di rilascio in senso orario
- 4) Passare la fune metallica attorno alle puleggie, fin sul retro dell'ascensore.
 - 5) Passare la fune metallica attraverso la guaina di guida
 - 6) Passare la fune metallica attraverso i fori nella piattaforma
 - 7) Fissare il contrappeso di 11 kg sulla fune metallica di trazione almeno 400 mm al di sotto della piattaforma al piano inferiore. La fune metallica viene avvolta con almeno 3 fasce. Il contrappeso e il cavo in eccesso devono poter ruotare liberamente.
 - 8) Passare la molla di compressione attraverso la fune metallica di sicurezza. Prima di stringere i dispositivi di blocco per fune metallica, tendere manualmente la fune metallica di sicurezza quanto più possibile. Tagliare le fasce di montaggio tenendo la molla compressa. In questo modo, la tensione applicata sulla fune metallica di sicurezza sarà di circa 40 kg.

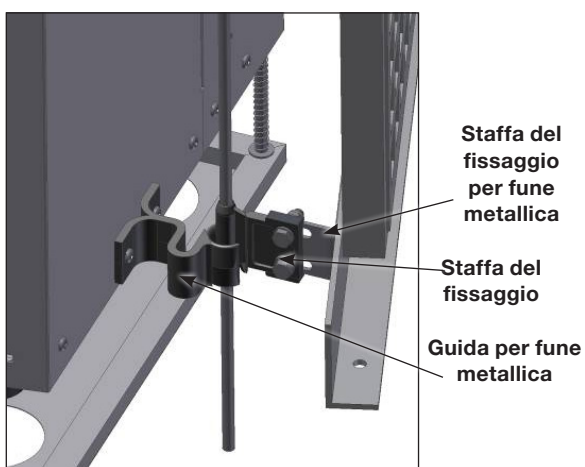


8.3 Installazione dei fissaggi per funi metalliche

I fissaggi per funi metalliche vanno montati e regolati durante il ciclo iniziale, in modo che i centri dei fissaggi risultino al centro delle guide per funi metalliche dell'ascensore di servizio.

I fissaggi per funi metalliche devono essere installati su tutte le piattaforme e lungo la torre per facilitare lo scorrimento ed evitare urti contro gli elementi della torre.

Usare i fori oblunghi sulle staffe per funi metalliche per allineare e regolare la posizione della fune metallica.



8.4 Adesivo “Zona di pericolo!”

Montare l'adesivo “Zona di pericolo” sulla porta della galleria della piattaforma al piano terra. Verificare che la targhetta della galleria sia pulita e asciutta prima di posizionare l'adesivo.



NOTA!

I risultati della prova devono essere registrati per iscritto e conservati per i riferimenti futuri (“Lista di controllo”).

8.5 Ispezione antecedente al primo utilizzo

Un tecnico ufficialmente qualificato deve:

- Ispezionare i componenti dell'ascensore di servizio, i dispositivi di sicurezza e il funzionamento come specificato nella lista di controllo di questo manuale.
- Svolgere un collaudo di prova con il carico nominale massimo.
- Verificare che il cavo di alimentazione si svolga correttamente.
- Eseguire la prova del sovraccarico. Regolare se necessario. Vedere il manuale dell'organo di trazione per le istruzioni di regolazione per il limitatore di sovraccarico.
- Le funi metalliche di guida, azionamento e sicurezza, nonché i fissaggi per funi metalliche superiori e inferiori devono essere collaudati per l'intera lunghezza nell'ambito del ciclo di prova iniziale.
- Verificare la regolazione del fissaggio per fune metallica lungo la torre
- Verificare il funzionamento dell'organo di presa di sicurezza del dispositivo anticaduta (vedere la sezione dedicata alla manutenzione)



