

Moduli componibili pluriutenza

Sanitario centralizzato

Contabilizzazione CONTECA®



Serie 7000 DUPLEX - 7000 VAN - 7900



01113/10
sostituisce dp 01113/08



Caratteristiche

Nel settore dell'edilizia residenziale è ormai consolidata la richiesta di impianti termici per i quali sia possibile la gestione autonoma del riscaldamento da parte degli utenti.

La necessità sempre maggiore di sfruttare i pochi spazi comuni disponibili e di snellire la rete di distribuzione generale, trova la sua soluzione nel modulo componibile.

Il modulo componibile, secondo molteplici varianti suggerite da differenti fabbisogni, è un sistema di distribuzione impiantistica in grado di servire due utenze / tre utenze individuali con soluzioni di raccordo idrico rapide ed efficaci.

Offre inoltre la possibilità di aggregare stacchi sanitari e, con l'inserimento del contatore di calore CONTECA®, assume la caratteristica di completo vano tecnico d'utenza.

Il contatore CONTECA® esegue la contabilizzazione delle termie/frigorie d'utenza ed è predisposto alla centralizzazione dei dati con sistema RS585/M-bus.

La possibilità di aggregare regolazioni d'utenza con valvola di zona a due e/o tre vie, lascia aperta ogni possibilità di scelta progettuale.

Il generatore collocato in un apposito locale, la presenza di un tecnico che esegue i controlli e la manutenzione periodica sono elementi tali per cui l'impianto centralizzato con modulo d'utenza offre di fatto:

- elevate garanzie di sicurezza (assenza di punti di fiamma in utenza)
- rendimenti più elevati
- minori costi di gestione

- Funzioni di base

Regolazione ON/OFF di zona
Contabilizzazione del calore

- Funzioni opzionali distribuzione

Distribuzione e misurazione acqua sanitaria calda
Distribuzione e misurazione acqua sanitaria fredda
Trasmissione centralizzata dei dati di consumo, serie 7550

Caratteristiche tecniche

Materiali

Componenti: ottone UNI EN 12165 CW617N
Tubi di raccordo: rame tropicalizzato
Collettori di stacco: acciaio AISI 304

Prestazioni

Pressione max di esercizio: 10 bar
Campo di temperatura: 5÷90°C
Fluido d'impiego: acqua / soluzioni glicolate (max 30%)

Attacchi:

A) Modulo componibile PLURIMOD® DUPLEX: 3/4" M
B) Vano attrezzato PLURIMOD®: stacco impianto 1 1/4" F
stacco utenza 3/4" M
C) Modulo componibile serie 7900:
serie 79005: 3/4" F
serie 79006: 1" F
serie 79007: 1 1/4" F

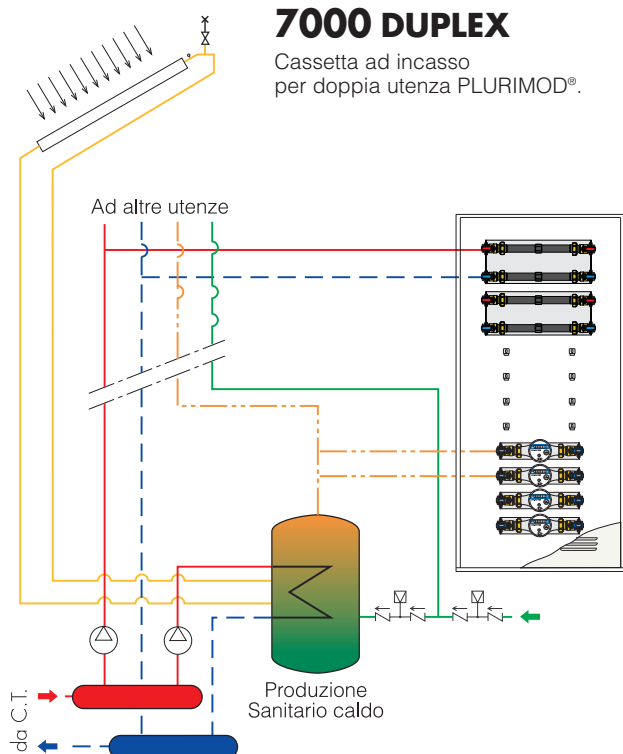
Componenti caratteristici

- cassetta in lamiera verniciata **per interno** (RAL 9010);
- valvole di intercettazione a sfera;
- valvola di zona a sfera;
- AUTOFLOW® per serie 7900.9
- servomotore 230 V (ac) serie 6460;
- contatore di calore serie 7554;
- attacchi per il posizionamento funzioni acqua sanitaria.

A) Modulo componibile PLURIMOD® DUPLEX

7000 DUPLEX

Cassetta ad incasso
per doppia utenza PLURIMOD®.



7000

Cassetta ad incasso con fondo zincato e portello verniciato **per interno** (RAL 9010); dotata di cornice di finitura regolabile da 120 a 150 mm di profondità. La cassetta dima dispone di agganci di posizionamento delle staffe codice 700005 002. Predisposta per il posizionamento delle funzioni acqua sanitaria serie 7000.

Codice	Dimensioni (mm)
700025	520 x 1095

7000

Staffa per aggancio modulo idraulico PLURIMOD®.



Staffa in lamiera zincata corredata di:
- 2 coppie di valvole a sfera da 3/4" M;
- 2 tubi di flussaggio per il lavaggio iniziale d'impianto;
- etichetta adesiva che riporta la direzione di flusso (da applicare).

Codice
700005 002

Caratteristiche

La disposizione dei vari aggregati PLURIMOD® / acque sanitarie può essere eseguita come meglio aggrada, data la intercambiabilità garantita dalla modularità dei ganci dell'attacco. È conveniente predisporre in basso gli stacchi AFS al fine di proteggere le parti elettriche dagli stillicidi di condensa.

7000

depl. 01203



Modulo idraulico PLURIMOD®.

Il modulo comprende:
- gruppo valvola di zona completo di pozzetti sonda;
- contatore volumetrico Ø 3/4";
- servomotore serie 6440;
- dima per AUTOFLOW® cod. 700075...;
- pannello elettronico CONTECA® serie 7554 (alimentazione 24 V (ac));
- volantino di regolazione by-pass;
- coibentazione.

Conformità direttiva
2004/22/CE (MI004)

Codice		Portata max consigliata l/h
700015	modulo con servomotore 230 V (ac)	1400
700016	modulo con servomotore 24 V (ac)	1400

7000 Funzione acqua sanitaria



Stacco acqua sanitaria d'utenza composto da:

- valvola di intercettazione a sfera con ritegno BALLSTOP;
- contatore volumetrico (MI001);
- valvola intercettazione a sfera con terminale maschio;
- tubo di flussaggio.

Codice	
700050	sanitario caldo 3/4" a lettura locale
700051	sanitario caldo 3/4" con uscita impulsiva
700052	sanitario freddo 3/4" a lettura locale
700053	sanitario freddo 3/4" con uscita impulsiva

700075

Stabilizzatore automatico di portata compatto.



Rimuovendo il manicotto dima (4) è possibile raccordare lo stabilizzatore di portata cod. 700075...

... Per il completamento del codice consultare la seguente tabella.

con range Δp 15÷200 kPa

m³/h	...	m³/h	...	m³/h	...	m³/h	...	m³/h	...
	cifra		cifra		cifra		cifra		cifra
0,12	M12	0,25	M25	0,40	M40	0,70	M70	1,00	1M0
0,15	M15	0,30	M30	0,50	M50	0,80	M80	1,20	1M2
0,20	M20	0,35	M35	0,60	M60	0,90	M90	1,40	1M4

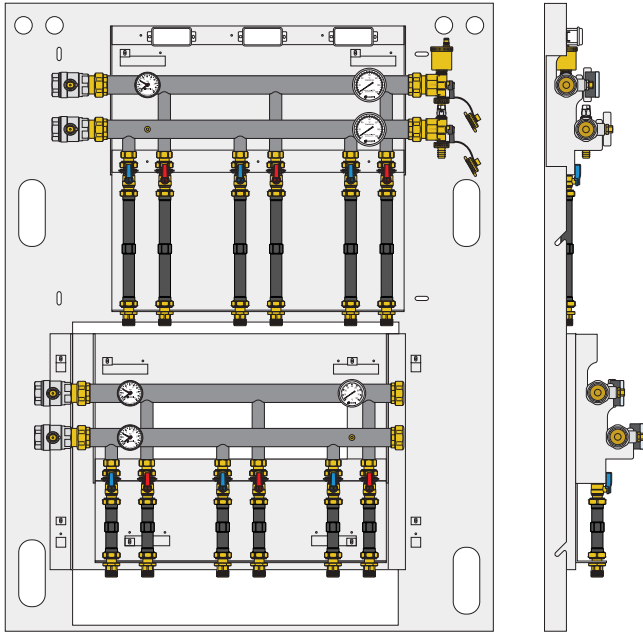
Codice	
700075 ...	1" calotta x 1" M

Esempio: portata massima richiesta 600 l/h cod. 700075 M60.

B) Vano attrezzato PLURIMOD®

7000 VAN

Vano attrezzato preassemblato per posizionamento su piano di sbarco. È predisposto per 3 utenze complete.



Caratteristiche

Il vano attrezzato 7000 VAN risolve al meglio la sempre più esigua disponibilità di spazi comuni per l'inserimento dei moduli tecnici di utenza.

L'aggregazione di tre utenze è molto compatta come ingombri e l'installazione è semplificata richiedendo una sola connessione dell'impianto.

Le mandate e ritorni d'utenza sono sviluppati alto-basso, evitando così sconfinamenti sui laterali spesso non possibili.

Le quattro tubazioni d'utenza (mandata - ritorno - ACS - AFS) sono raccordabili senza accavallamenti rendendo agevole e ordinato il lavoro di installazione.

Il vano è completamente ispezionabile e di agile manutenzione. Manometri, termometri di collettore forniscono riscontri funzionali immediati. Gli attacchi lato impianto sono reversibili (DX-SX) e di facile messa in opera anche in cantiere.

I tubi di flusso presenti sul telaio di supporto di prima installazione consentono di perfezionare rapidamente le opere di prima installazione idraulica.



Telaio di supporto vano attrezzato con attacchi reversibili all'impianto. Compreso di:

- 1 collettore complanare 1 1/4" - 3 attacchi 3/4" per circuito riscaldamento/condizionamento;
- 1 collettore semplice 1 1/4" - 3 attacchi 3/4" per ACS;
- 1 collettore semplice 1 1/4" - 3 attacchi 3/4" per AFS;
- valvole telescopiche di intercettazione;
- tubi di flusso.

Codice		Dimensioni (mm)
700030	telaio di supporto - dima	980 x 1300 x 250



7000

depl. 01203

Modulo idraulico PLURIMOD®.

Il modulo comprende:

- gruppo valvola di zona completo di pozzetti sonda;
- contatore volumetrico Ø 3/4";
- servomotore serie 6440;
- dima per AUTOFLOW® cod. 700075...;
- pannello elettronico CONTECA® serie 7554 (alimentazione 24 V (ac));
- volantino di regolazione by-pass;
- coibentazione.

Conformità direttiva 2004/22/CE (MI004)

Codice		Portata max consigliata l/h
700015	modulo con servomotore 230 V (ac)	1400
700016	modulo con servomotore 24 V (ac)	1400



7942

Contatore volumetrico per acqua calda/fredda sanitaria (MI001). Con uscita impulsiva.

Codice

794205 3/4" - acqua fredda sanitaria (max 30°C)

794205/C 3/4" - acqua calda sanitaria (30-90°C)

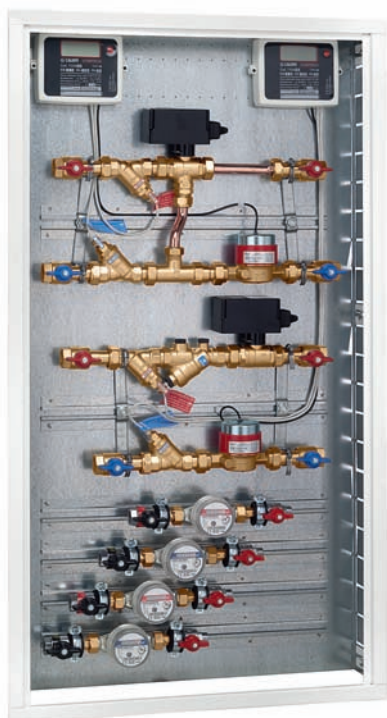
7000

Coperchio di chiusura in lamiera verniciata per interno per vano attrezzato.

Codice

700031

C) Modulo componibile - serie 7900



Caratteristiche

Il modulo componibile serie 7900 segue la logicità di compressione delle larghezze, sicuramente apprezzata data la cronica mancanza di spazi d'incasso presenti nei vani comuni di disimpegno.

La serie 7900 è il completamento di prodotto per utenze che richiedono fabbisogni più importanti di potenza.

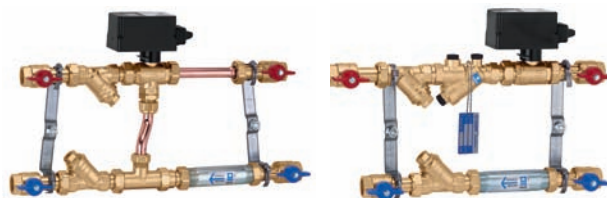
La gamma di attacchi (3/4 - 1" - 1 1/4") risolve compiutamente le richieste termiche per appartamenti medio-grandi e soprattutto appartamenti importanti posti su 2 livelli.

La possibilità di aggregare moduli a 2 vie e 3 vie fornisce la versatilità impiantistica esaustiva delle esigenze progettuali.

7900 Modulo d'utenza a 2/3 vie

Modulo di **stacco a zona** per impianto di riscaldamento e condizionamento corredato di:

- 2 coppie valvole intercettazione a sfera;
- valvola di zona a sfera 2/3 vie serie 6470-6480 con tee di by-pass per le 3 vie serie 6490 e servomotore cod. 646002 230 V (ac); **(Su richiesta viene fornito il servomotore cod. 646004 24 V (ac))**
- AUTOFLOW® per serie 7900.9;
- raccorderia di collegamento e fissaggio;
- dima per contatore di calore serie 7554.



Codice	Attacchi	Valvola di zona	Inseribile in cassetta da:
790056	3/4"	3 vie	600 mm
790066	1"	3 vie	800 mm
790076	1 1/4"	3 vie	800 mm
790052	3/4"	2 vie	600 mm
790062	1"	2 vie	600 mm
790072	1 1/4"	2 vie	800 mm
790059 ...	3/4"	2 vie con AUTOFLOW®	600 mm
790069 ...	1"	2 vie con AUTOFLOW®	600 mm
790079 ...	1 1/4"	2 vie con AUTOFLOW®	800 mm

7900 Cassetta per modulo doppio

Cassetta in lamiera verniciata **per interno** (RAL 9010). Predisposta con attacchi per il posizionamento di due stacchi di zona e massimo 4 funzioni acqua sanitaria serie 794..



Codice Dim. utili (h x b x p)

790006	1100 x 600 x 110÷140
790008	1100 x 800 x 110÷140

7554

Contatore di calore diretto CONTECA®

Contatore di calore diretto per impianti a zona. Equipaggiato di display a cristalli liquidi a otto cifre. Alimentazione 24 V (ac) 50 Hz - 1 W centralizzata.



Conformità direttiva 2004/22/CE (MI004)

Codice	Attacco	Tipo misur.	Q _{nom} m³/h	Q _{min} l/h	Portata max consigliata l/h
755405	3/4"	monogetto	2,5	50	1200÷1400
755406	1"	multigetto	3,5	70	1800÷2200
755407	1 1/4"	multigetto	6	120	2900÷3500

7940 Funzione acqua sanitaria per lettura locale



Stacco acqua sanitaria d'utenza composto da:

- valvola di intercettazione a sfera con ritegno (BALLSTOP);
- contatore volumetrico (MI001);
- valvola intercettazione a sfera con terminale maschio.

Codice	Attacchi		Portata nominale m³/h
794040	1/2"	sanitario freddo	1,5
794041	1/2"	sanitario caldo	1,5
794050	3/4"	sanitario freddo	2,5
794051	3/4"	sanitario caldo	2,5

7941 Funzione acqua sanitaria impulsiva per lettura centralizzata

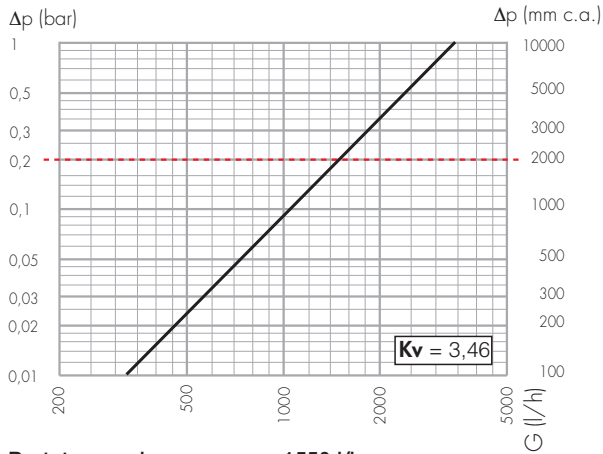
Codice	Attacchi		Portata nominale m³/h
794140	1/2"	sanitario freddo	1,5
794141	1/2"	sanitario caldo	1,5
794150	3/4"	sanitario freddo	2,5
794151	3/4"	sanitario caldo	2,5

Caratteristiche idrauliche

A) Modulo componibile PLURIMOD® DUPLEX

B) Vano attrezzato PLURIMOD®

Modulo idraulico cod 700015/16 con **valvola di zona aperta**

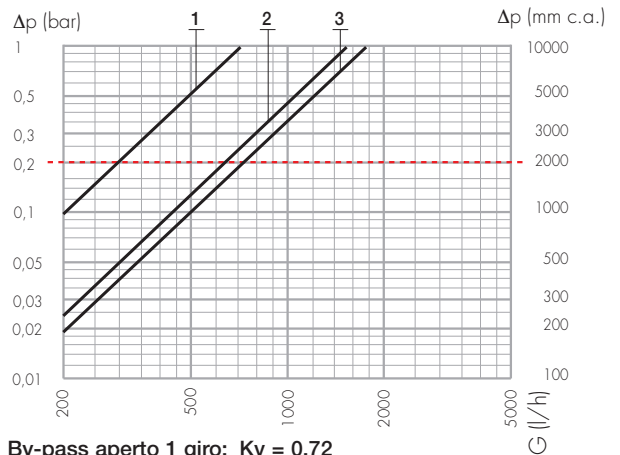


Portata massima ammessa 1550 l/h

Portata operativa (rumore)

Per salvaguardare le utenze dall'insorgere di rumore che potrebbe propagarsi all'interno dell'utenza è opportuno prevedere un valore di portata al di sotto della soglia di rumorosità legata a pressioni differenziali. A titolo indicativo si possono ritenere validi i valori a lato riportati.

Modulo idraulico con **valvola di zona chiusa**



1 By-pass aperto 1 giro: $K_v = 0,72$

2 By-pass aperto 2 giri: $K_v = 1,47$

3 By-pass tutto aperto: $K_v = 1,77$

Limiti di rumorosità - Δp (mm c.a.)

$\Delta p \leq 1800$ Rumori poco probabili

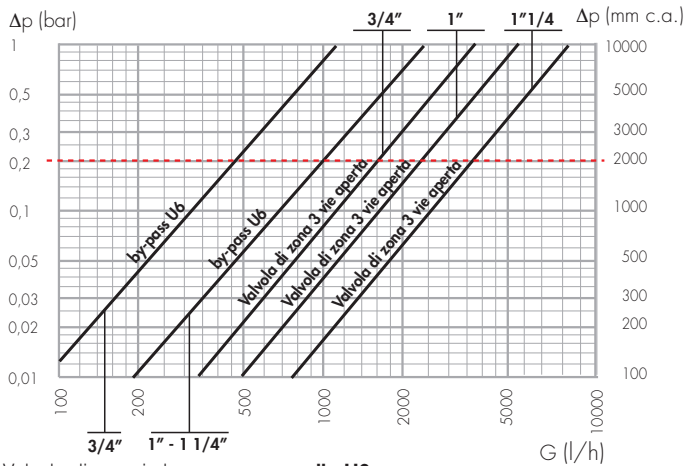
$1800 < \Delta p < 2200$ Rumori probabili

$\Delta p \geq 2200$ Rumori molto probabili

La **linea rossa tratteggiata** dei diagrammi sopra riportati sta ad indicare il **limite max della portata operativa**.

C) Modulo componibile - serie 7900

Valvola di zona 3 vie aperta, **con contatore volumetrico e pozzetti serie CONTECA® 7554**

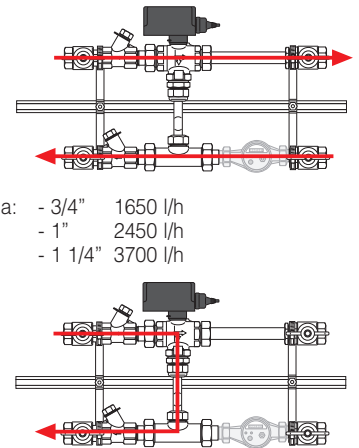


Valvola di zona in by-pass con ugello U6

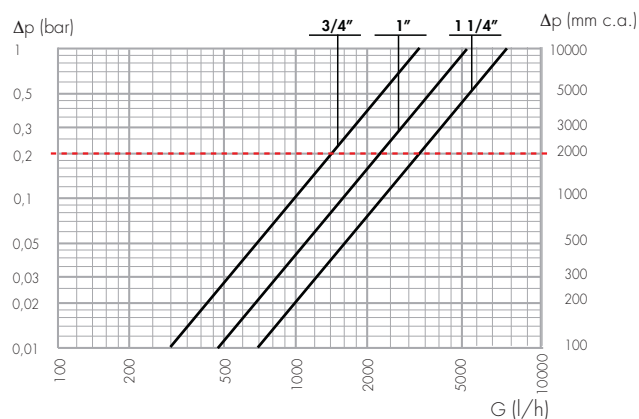
Ø	K_v
3/4"	3,71
1"	5,45
1 1/4"	8,29

portata massima ammessa: - 3/4" 1650 l/h
- 1" 2450 l/h
- 1 1/4" 3700 l/h

Ø	K_v
3/4"	1,1
1"	2,3
1 1/4"	2,4

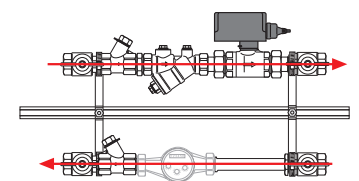


Valvola di zona 2 vie aperta (senza cartuccia AUTOFLOW®), **con contatore volumetrico e pozzetti serie CONTECA® 7554**



Ø	K_v
3/4"	3,41
1"	5,12
1 1/4"	7,21

portata massima ammessa: - 3/4" 1500 l/h
- 1" 2300 l/h
- 1 1/4" 3200 l/h



CENTRALIZZAZIONE DEI DATI

Architettura di centralizzazione

- Fermo restando che ciascuno può avere una personale considerazione in merito alla complessità d'impianto e alle sue aspettative.

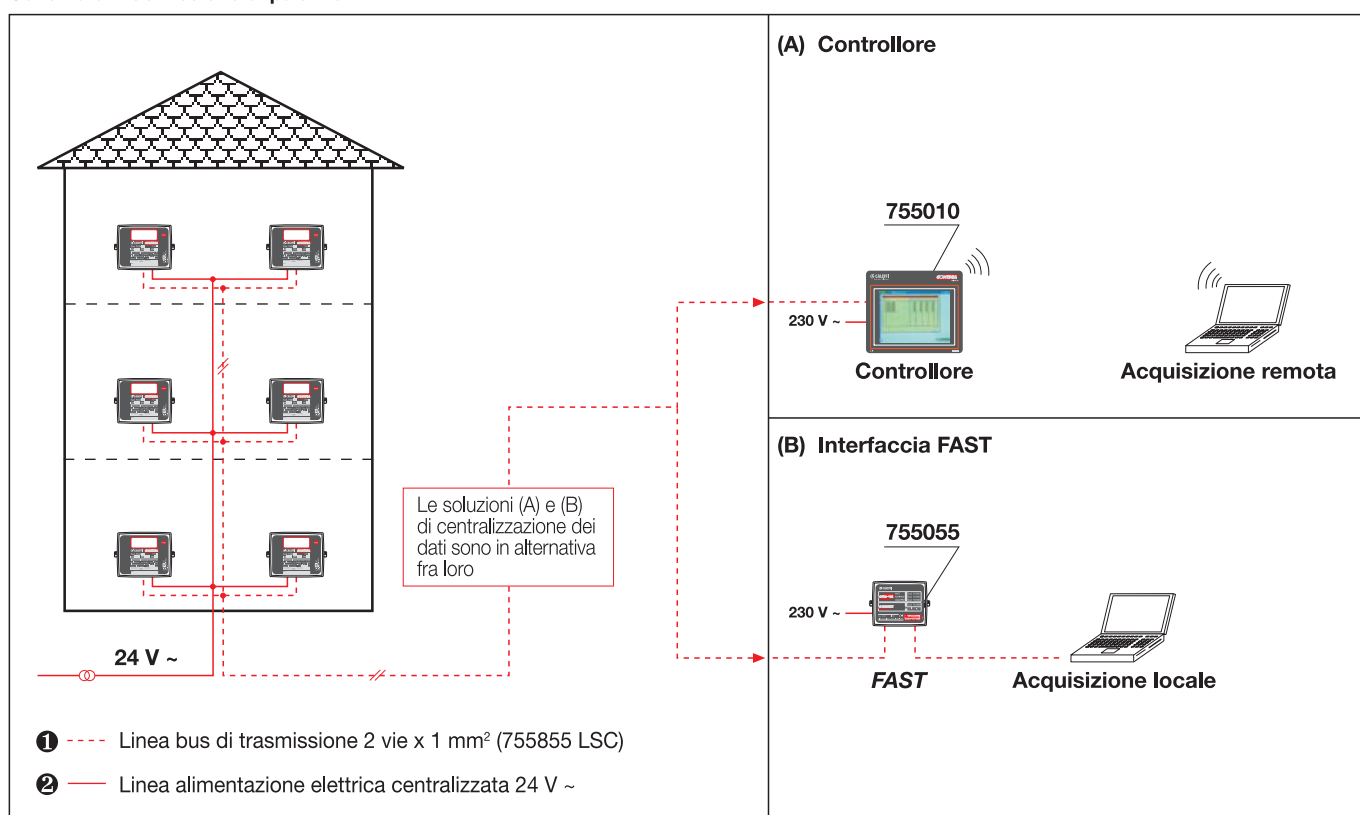
- Fermo restando, proprio per questo motivo, che non esiste in linea generale una regola canonica di stesura di una particolare architettura è pur vero che l'aumento del numero delle utenze, aggregate ad un impianto centralizzato, va ad accrescere di per sé la complessità dell'impianto medesimo.

Dovendo stabilire una distinzione tra "normale" impianto e impianto "complesso" si può argomentare che un impianto centralizzato superiore a 25 utenze può essere un impianto "complesso" che richiede per tanti ovvi motivi di gestione un presidio praticamente continuo.

Quindi se la distinzione fatta può essere, in linea di principio, ritenuta corretta si può stabilire quanto segue:

- OPERE di un NORMALE IMPIANTO
 - Sistema di contabilizzazione
 - Stesura alimentazione centralizzata
 - Stesura bus di trasmissione cod. 755855 LSC
 - Adozione INTERFACCIA FAST cod. 755055 in alternativa:
- OPERE di IMPIANTI COMPLESSI (n° utenze 25 o oltre)
 - Sistema di contabilizzazione
 - Stesura alimentazione centralizzata
 - Stesura bus di trasmissione cod. 755855 LSC
 - Adozione controllore CONTECA® cod. 755010
 - Adozione software ripartizione cod. 755830 ed in via opzionale
 - Controllo individuale d'utenza cod. 755871

Schema di trasmissione di palazzo



CERTIFICAZIONE CONSUMI - WEB SERVER

Certificazione consumi

Le naturali difficoltà di avvio di un sistema centralizzato suggeriscono di affidare ad un SERVICE competente, il monitoraggio del primo anno di esercizio e poi eventualmente confermare tale servizio per gli anni successivi.

Affidarsi ad un service competente vuol dire:

- Avere comunque installato un **sistema di trasmissione centralizzato** (controllore cod. 755010 con **modem GSM**)
- Formalmente fornire alla società di service il consenso al trattamento anagrafiche e dati. E quindi:
 - La società Caleffi (tramite service di territorio) provvede a TITOLO GRATUITO, a monitorare gli andamenti dei **consumi del primo anno di esercizio**.
 - La società Caleffi provvede ad inviare al responsabile di amministrazione del complesso i reports mensili dei consumi CERTIFICATI.

Al compimento del primo anno d'esercizio **la società Caleffi**, attraverso propri services di territorio, **si rende disponibile a stipulare contratti di assistenza prodotto e certificazione consumi** secondo tempi e modi via via definiti.

Servizio letture / Trasmissione dati

- Trasferimento dati tramite link al **server Caleffi** (previa autorizzazione gestionale)

Il trasferimento dei consumi di termie, frigoriferie, ACS/AFS avviene secondo la cadenza concordata in sede di contratto.

Nota: Tale servizio è attivo solo in presenza di controllore cod. 755010 con **modem GSM**.

7550 Controllore CONTECA® TOUCH

Il controllore è in grado di acquisire tramite bus tutti i valori totalizzati dalle singole utenze (termie / frigorie / massa / ore di apertura della valvola di zona), stato di funzionamento dell'utenza (ON/OFF), i valori totalizzati provenienti dai contatori impulsivi supplementari (sanitario freddo/sanitario caldo) e la diagnostica di funzionamento.

Tutti i valori totalizzati, sopra descritti, sono registrati con cadenza giornaliera in archivi storici utili per l'analisi dei consumi e la ripartizione delle spese.

Numero massimo di utenze: 250.



Comprende:

- 1 CPU touch screen
- 1 rack per ancoraggio a muro

Il controllore dispone delle seguenti caratteristiche:

- 1 monitor LCD touch screen per lettura consumi ed anagrafiche utenti
- 1 porta RS232
- 1 porta RS485
- 2 porte USB
- 1 porta LAN
- **modem GSM**

Alimentazione:

230 V (ac) ±10% - 50 Hz - 60 W.

Condizioni ambientali:

10÷35°C in assenza di pulviscolo.

Codice

755010 controllore touch screen + modem GSM

N.B.: Per poter evadere l'ordine, deve essere obbligatoriamente inviato a Caleffi l'anagrafico delle utenze.

7550 Interfaccia FAST

In alternativa al controllore cod. 755010 è possibile prevedere una trasmissione centralizzata RS485/M-bus mediante interfaccia FAST.

Il gestore, attrezzato di PC portatile **in ambiente Windows** e di software a corredo, collegando localmente tale interfaccia al PC portatile è in grado di trasferire i dati di consumo delle singole utenze.

Numero massimo di utenze: 30.



Comprende:

- Software di acquisizione.
- Manuale d'istruzione.

Caratteristiche:

Alimentazione: 230 V (ac) - 50 Hz - 5 VA.

Interfaccia RS232-C.

Dimensioni 165 x 120 x 40 mm.



Il codice 755055 è in alternativa al codice 755010 e richiede la disponibilità temporanea di personal computer.

Codice

755055 interfaccia FAST per lettura locale

N.B.: Nel prezzo sopra indicato NON è compresa la messa in servizio del sistema CONTECA® con interfaccia ad opera di nostro personale tecnico.

755830 Software ripartizione spese dei consumi termici

Il software permette di **trasferire manualmente** su supporto removibile o **teletrasferire mediante modem** gli archivi storici dei consumi; archivi storici che opportunamente riversati su PC di office producono la stampa dei consumi e la ripartizione delle spese termiche (termie e frigorie) e degli eventuali consumi addizionali (ACS - AFS).

I reports vengono prodotti in ambiente **Windows XP**.

N.B.: Un esauriente manuale di installazione e di guida utente consente un agevole svolgimento dei vari passi operativi.

TESTO DI CAPITOLATO

A) Modulo componibile PLURIMOD® - DUPLEX

Cod. 700025

Cassetta ad incasso per doppia utenza PLURIMOD®:

- In lamiera verniciata per interni corredata di portello con chiusura universale (l=520 h=1095 p=120÷150 mm). Dispone di agganci sagomati per posizionamento delle staffe PLURIMOD® ed acque sanitarie con possibilità di connessione SX-DX o viceversa.

Cod. 700005 002

Staffa aggancio modulo PLURIMOD® in lamiera zincata composta da:

1 coppia di valvole a sfera 3/4", 1 coppia di valvole a sfera telescopiche 3/4", 2 tubi di flussaggio per lavaggio d'impianto

Cod. 700015/16

Modulo idraulico PLURIMOD® a posizionamento universale e a configurazione modificabile da 2 vie a 3 vie con by-pass regolabile composto da:

- Gruppo valvola di zona a sfera con pozzetti sonda.
- Servomotore serie 6440 a 230 V (ac) per cod. 700015 o 24 V (ac) per cod. 700016.
- Contatore di calore CONTECA® attacchi 3/4"- certificazione CE 2004/22 (MID).
- Dima per AUTOFLOW®.
- Coibentazione.

Cod. 700050/51/52/53

Funzione acqua fredda sanitaria (AFS), funzione acqua calda (ACS) e acqua duale (AD) o tecnica composto da:

- Valvola d'intercettazione a sfera con ritegno incorporato BALLSTOP.
- Contatore volumetrico senza uscita impulsiva (K=10) Ø 3/4" cod. 700050/52; con uscita impulsiva cod. 700051/53.
- Valvola d'intercettazione a sfera con terminale maschio.
- Tubo di flussaggio.

Cod. 700075...

Stabilizzatore automatico di portata compatto AUTOFLOW®. Attacchi ad aggancio rapido. Corpo in ottone. Cartuccia in polimero ad alta resistenza. Molla in acciaio inossidabile. Tenute in EPDM. Fluidi d'impiego acqua e soluzioni glicolate. Massima percentuale di glicole 50%. Pressione massima di esercizio 16 bar. Campo di temperatura di esercizio 0÷100°C. Range Δp 15÷200 kPa. Campo di portate disponibili 0,12÷1,4 m³/h. Precisione $\pm 10\%$.

B) Vano attrezzato PLURIMOD® 7000 VAN

Cod. 700030

Telaio di supporto vano attrezzato con attacchi reversibili all'impianto compreso di:

- 1 collettore complanare 1 1/4" - 3 attacchi 3/4" per circuito riscaldamento/condizionamento;
- 1 collettore semplice 1 1/4" - 3 attacchi 3/4" per ACS;
- 1 collettore semplice 1 1/4" - 3 attacchi 3/4" per AFS;
- valvole telescopiche di intercettazione;
- tubi di flussaggio.

Cod. 700015/16

Modulo idraulico PLURIMOD® a posizionamento universale e a configurazione modificabile da 2 vie a 3 vie con by-pass regolabile composto da:

- Gruppo valvola di zona a sfera con pozzetti sonda.
- Servomotore serie 6440 a 230 V (ac) per cod. 700015 o 24 V (ac) per cod. 700016.
- Contatore di calore CONTECA® attacchi 3/4"- certificazione CE 2004/22 (MID).
- Dima per AUTOFLOW®.
- Coibentazione.

Cod. 794205 - 794205/C

Contatore volumetrico per acqua sanitaria fredda d'utenza con certificazione 2004/22/CE (MI001) avente lettura diretta locale ed uscita impulsiva K=10. Attacco da 3/4" M; Q_{nom} 2,5 m³/h. Temperatura massima cod. 794205 - 30°C AFS, cod. 794205/C. Campo di temperatura ACS 30÷90°C.

C) Modulo componibile - serie 7900

Serie 7900

Modulo di stacco a zona (3/4" - 1" - 1 1/4") per impianto di riscaldamento e condizionamento corredato di: 2 coppie valvole di intercettazione a sfera; valvola di zona a sfera a 2/3 vie serie 6470-6480 con servomotore serie 6460 e con tee di by-pass serie 6490; per AUTOFLOW® serie 7900.9; raccorderia di collegamento e fissaggio; dima per contatore di calore serie 7554 CONTECA®.

Serie 7940

Stacco acqua sanitaria d'utenza per sistema centralizzato con modulo di utenza composto da: **contatore volumetrico a lettura diretta locale** (MI004) da 1/2" (3/4"); valvola di intercettazione a sfera con ritegno incorporato (BALLSTOP); valvola di intercettazione a sfera con terminale maschio. Viti e collari di fissaggio.

Serie 7941

Stacco acqua sanitaria d'utenza per sistema CONTECA® centralizzato composto da: **contatore volumetrico con uscita impulsiva** (MI001) (K=10) da 1/2" (3/4"); Valvola di intercettazione a sfera con ritegno incorporato (BALLSTOP), valvola di intercettazione a sfera con terminale maschio. Viti e collari di fissaggio.

Serie 7554

Contatore di calore dinamico diretto CONTECA® per impiego in impianti di riscaldamento, condizionamento avente le seguenti caratteristiche: contatore volumetrico per acqua calda **a giunto magnetico** (Temperatura massima 90°C) con uscita impulsiva; sonde di temperatura di tipo NTC; visualizzazione dati sul display 8 digit; campo di temperatura 0÷90°C; grado di protezione IP 54; trasmissione mediante bus **BIDIREZIONALE** secondo modalità RS485/M-Bus; conforme alla direttiva 2004/22/CE (MID); alimentazione 24 V (ac). Predisposto alla **teleattivazione** di servizi d'utenza. **Opzioni:** 3 ingressi impulsivi supplementari - 2 ingressi digitali a contatto pulito di stato/allarme - 1 uscita relè.

Ci riserviamo il diritto di apportare miglioramenti e modifiche ai prodotti descritti ed ai relativi dati tecnici in qualsiasi momento e senza preavviso.



CALEFFI S.P.A. · S.R.229, N.25 · 28010 FONTANETO D'AGOGNA (NO) · ITALIA · TEL. +39 0322 8491 · FAX +39 0322 863305

· www.caleffi.it · info@caleffi.it ·

© Copyright 2010 Caleffi